



# AMAZONE

Distribuidores combinados **ZG-TX**



Os distribuidores de fertilizante AMAZONE atendem a norma ambiental europeia

# Distribuidores combinados ZG-TX

Flexíveis – Precisos – Potentes



ZG-TX 11200 Super distribuindo calcário

Com o ZG-TX, a AMAZONE estabelece novos padrões no segmento de distribuidores combinados. Através de uma simples conversão entre o mecanismo de distribuição TS e o mecanismo de distribuição recentemente desenvolvido para calcário, tanto o fertilizante mineral como calcário úmido podem ser aplicados com precisão com uma única máquina. O ZG-TX combina as vantagens do mecanismo de distribuição preciso TS com o AutoTS integrado ao disco para obter os melhores resultados de distribuição em bordadura e máxima capacidade operacional ao usar calcário.



## Aplicação flexível, fertilização precisa

	Página
As vantagens em resumo	4
Estruturas e reservatório	6
Gestão de abastecimento	8
Chassi e direção	10
Possibilidades de aplicação	12
Aplicação de calcário	14
FlowControl   Dosagem	16
Mecanismo de distribuição   Sistema guia	18
Discos dispersores TS   Distribuição normal	20
Sistema de distribuição em bordadura AutoTS	22
Experimentos em campo da Innovation Farm	26
HeadlandControl	28
Equipamentos	30
ZG-TX Easy	32
ZG-TX Tronic	34
ISOBUS	36
Spreader Application Center   mySpreader-App	44
Dados técnicos	46

# Distribuidores combinados ZG-TX



15 m a 54 m



6.800 l a 11.200 l



1 a 16 seções



Fertilizante, pellets, calcário

# As suas vantagens em resumo:

- + Áreas de aplicação flexíveis**  
Conversão rápida e fácil entre mecanismo de distribuição de calcário e fertilizante
- + Padrões de distribuição precisos**  
Excelente distribuição lateral do fertilizante e calcário, graças ao comprovado mecanismo de distribuição TS e o recém-desenvolvido mecanismo de distribuição para calcário
- + Potente**  
Volume máximo com grandes larguras de trabalho
- + Controle de quantidade exato em cada situação no campo**  
FlowControl garante quantidade a distribuir precisa, independente do lado, desde o primeiro segundo
- + Aplicações uniformes na cabeceira**  
HeadlandControl cuida da perfeita distribuição lateral do fertilizante através da distribuição mais larga na cabeceira e do comando parabólico das seções
- + Perfeita distribuição em bordadura**  
AutoTS para fertilizante: precisão comprovada, colheita máxima até o limite do campo  
Anteparo de distribuição em bordadura para calcário: trabalho exato na borda do campo

## INFORMAÇÕES ADICIONAIS

[www.amazone.net/zg-tx](http://www.amazone.net/zg-tx)



**FILME DO PRODUTO**  
Veja mais



**BAIXAR ARQUIVO**  
mySpreader-App

# A máquina certa para cada área de aplicação

Variantes de estrutura Special e Super



ZG-TX 6800 Special



ZG-TX 11200 Super

## Diversas variantes de equipamento

As diferentes variantes de equipamentos do ZG-TX podem ser adaptadas especificamente para uso em grandes fazendas, prestadores de serviços ou empresas de aluguel.

Com a AMAZONE é possível realizar tudo, desde máquinas simples até máquinas totalmente equipadas.

O ZG-TX Super, em particular, impressiona pela carga máxima em apenas um eixo, graças aos conjuntos reforçados em comparação com o Special. Com um peso máximo permitido da máquina de até 21 t, o distribuidor oferece muita potência para cada operação.

## Vantagens da estrutura básica

- ✔ Altas cargas úteis em um eixo
- ✔ Baixo centro de gravidade do depósito
- ✔ Grande abertura de abastecimento

Tipo	Capacidade de depósito	Peso vazio	Carga útil técnica
ZG-TX 6800 Special	6.800 l	3.500 kg	9.000 kg
ZG-TX 9000 Special	9.000 l	3.700 kg	8.800 kg
ZG-TX 9000 Super	9.000 l	3.800 kg	17.200 kg
ZG-TX 11200 Super	11.200 l	4.000 kg	17.000 kg



✔ Engate superior com acoplamento de bola de reboque K80



✔ Engate inferior com acoplamento de bola de reboque K80

## Special e Super – Estruturas para todos os requisitos

Escolha o que combina com sua aplicação!  
A barra de tração da estrutura Special tem uma carga apoiada de 2,5 t. Aqui você pode escolher um engate inferior ou superior com olhal de reboque K80 ou D40.

A barra de tração da estrutura Super foi projetada exclusivamente para engate inferior. Em combinação com um acoplamento de bola de reboque K80 com uma carga apoiada de 6 t e uma carga por eixo de 15 t no ZG-TX Super, a máquina oferece uma carga útil significativamente maior.

## Sempre fluído, graças ao ideal formato do depósito

Graças ao engenhoso formato do depósito do ZG-TX, é criado um centro de gravidade ideal do recipiente, que praticamente neutraliza as cargas verticais negativas. As paredes íngremes do tanque, sem cantos e arestas, garantem um deslizamento ideal, mesmo de calcário úmido. No fundo do depósito, a esteira inferior livre de manutenção com controle automático assegura uma dosagem confiável.

## Distribuição ideal de carga

A esteira inferior com aclave de 5 graus, assegura a descarga de trás para frente. Isto garante um equilíbrio ideal da carga durante a distribuição. A carga máxima na barra de tração e as cargas mais baixas no eixo permitem uma condução segura no campo em todas as condições de operação.

## Vantagens do design de depósitos

- ✔ Fluxo ideal do produto a aplicar, mesmo em terreno inclinado
- ✔ Limpeza fácil
- ✔ Centro de gravidade favorável para evitar cargas de apoio negativas



# Depósito inteligente

Sempre desempenho máximo



O nível de carregamento já é sinalizado durante o enchimento, através das luzes de trabalho piscando. Se as luzes de trabalho estiverem continuamente acesas a quantidade nominal foi atingida. Não há necessidade de uma segunda pessoa ou descer frequentemente para verificações.



- ✔ Se as luzes de trabalho estiverem continuamente acesas a quantidade nominal foi atingida



- ✔ Através da plataforma grande e de fácil acesso, o abastecimento pode ser observado de forma ideal. Além disso, há um suporte prático para vassoura ou pá. Assim, a ferramenta certa está sempre à mão.



## Carregamento rápido

Para iniciar o carregamento o mais rápido possível, a lona de cobertura de roldanas é controlada hidráulicamente de forma remota. A grande abertura do depósito quando a lona de cobertura de roldanas está aberta, permite encher o distribuidor com conchas grandes. A lona fixada na borda do depósito também não permite que fertilizante ou calcário passem entre a lona e o depósito.

## Peneiras resistentes – Fáceis remoção

Peneiras plásticas resistentes protegem o depósito contra corpos estranhos do fertilizante. Ao mesmo tempo, as peneiras facilitam enormemente a limpeza do depósito. Graças ao peso leve das peneiras plásticas, elas podem ser facilmente removidas para uso de calcário.



## Sempre de olho no nível de enchimento

A indicação de nível digital fornece informações sobre o status do carregamento a qualquer momento, usando sensores de pesagem. Em interação inteligente com a iluminação de trabalho, o piscar sinaliza o nível de enchimento do

depósito e permite o carregamento ideal até o peso-alvo. No final da distribuição, um sensor de vazio avisa pouco antes de o distribuidor estar completamente vazio.

# Fácil de manobrar e confortável

Características de condução perfeitas na estrada e no campo



## Muito conforto – Preserva a população de plantas

- ✔ Bitolas de 1,80 até 2,25 m
- ✔ Maior conforto de condução graças aos sistemas de barra de tração com mola
- ✔ Tecnologia de chassi resistente e robusta
- ✔ Sistema de freio a ar comprimido de linha dupla com homologação de 40 km/h
- ✔ Grandes áreas de contato com rodas de implementos de até 750 mm de largura
- ✔ Rodas AS de até 2,05 m de altura permitem máxima proteção das plantas

## Eixo direcional robusto com direção pela manga de eixo

Equipados com o eixo direcional opcional, os fertilizadores rebocados ZG-TX oferecem um ângulo de direção máximo de até 20°. Dependendo da largura da pista, é possível um seguimento com proteção das plantas. O sistema de direção permite até mesmo compensar a direção em declives. Assim que o acionamento dos discos distribuidores for desativado e ultrapassada uma velocidade de 15 km/h, a direção desliga automaticamente e garante um transporte rodoviário seguro a velocidades até 40 km/h.



### Vantagens da direção pela manga de eixo

- ✔ Ângulo direcional de até 20°
- ✔ Trabalho seguro em posições inclinadas
- ✔ Proteção das plantas através do seguimento preciso da pista

Eixo de direção com ângulo de direção de até 20°



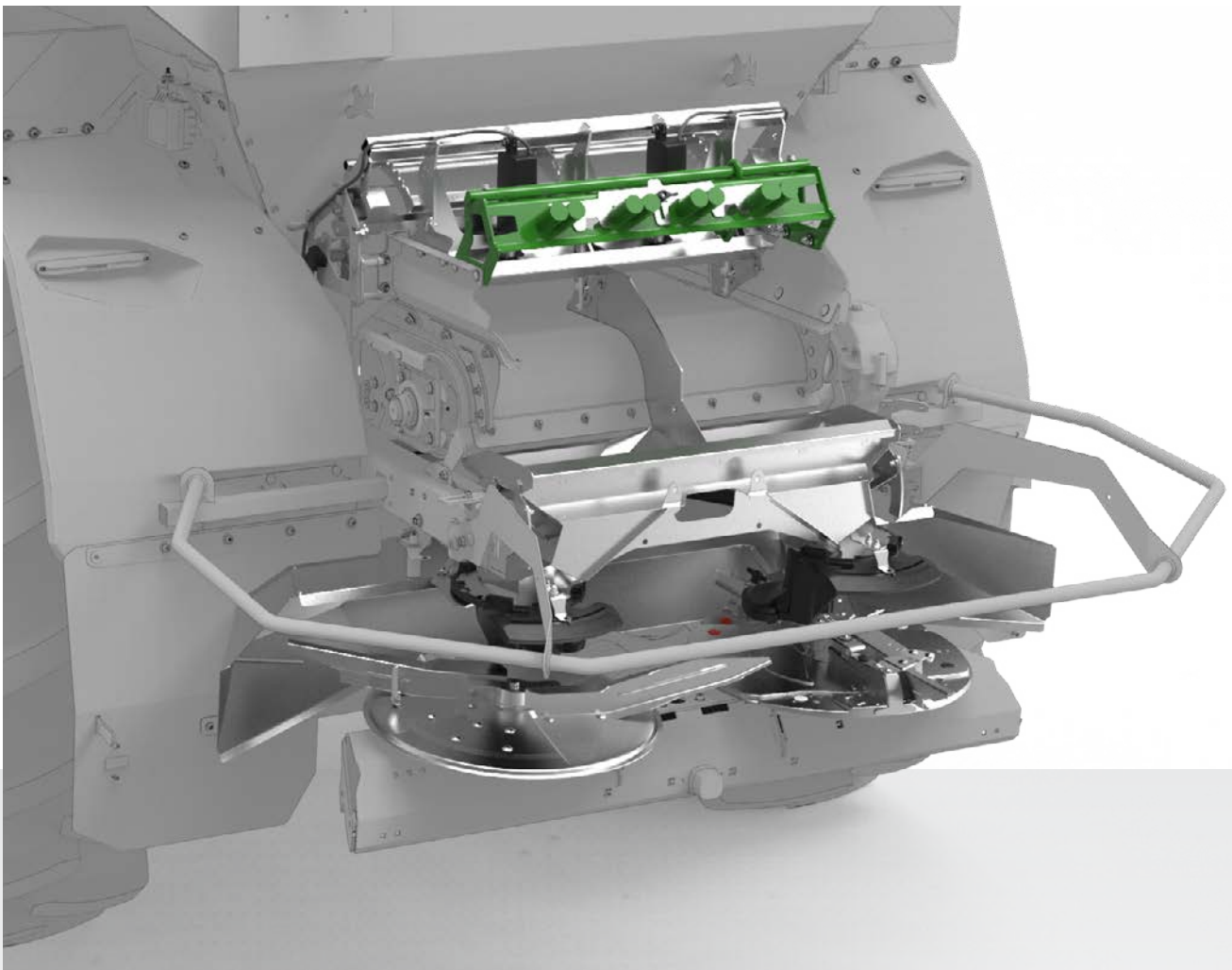
# Áreas de aplicação flexíveis

Conversão rápida entre fertilizante e calcário

## Benefício duplo – Calcário e fertilizantes distribuídos de maneira ideal

A particularidade do ZG-TX é a simples conversão entre o mecanismo de distribuição para calcário e o mecanismo de distribuição TS para fertilização mineral. Para isso, os componentes individuais são simplesmente substituídos ou colocados na posição de estacionamento. Graças ao software inteligente, o terminal reconhece que o distri-

buidor de fertilizante foi convertido. O distribuidor combinado pode ser completamente convertido em cerca de 25 minutos, permitindo assim, espalhar calcário ou fertilizante. Assim que a conversão for concluída, você poderá aproveitar as vantagens de ambos os sistemas.



Equipamento para fertilizante no ZG-TX com corredeira dupla ativada e rastelo de corrente na posição de estacionamento

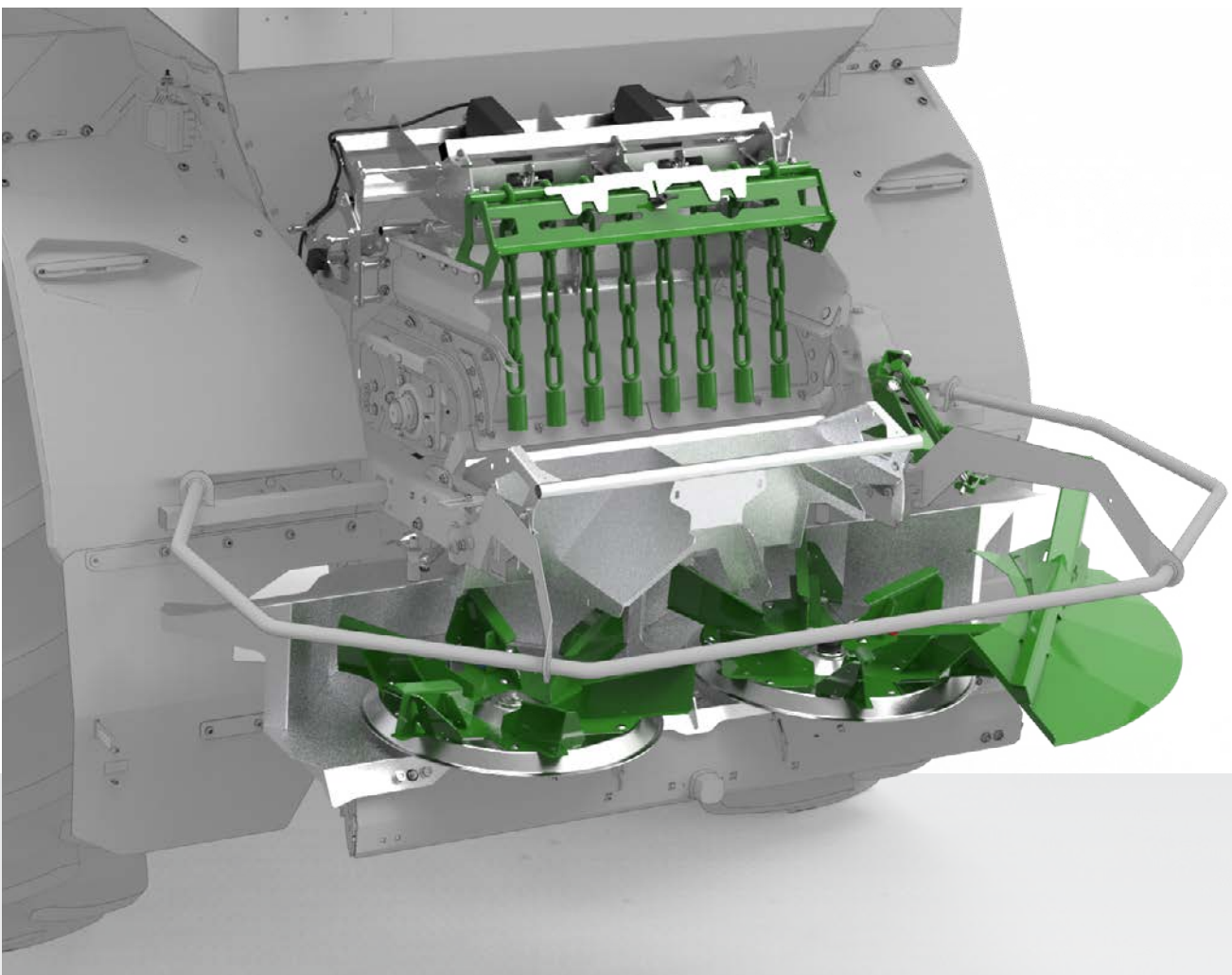


**Durante a conversão intuitiva, apenas 4 componentes precisam ser substituídos:**

1. Proteção de pulverização
2. Discos dispersores
3. Calha funil
4. Peneiras de abastecimento

**Suas vantagens:**

- ✔ Troca rápida de poucos componentes
- ✔ Intuitivo com suporte de software
- ✔ Sem restrições no mecanismo de distribuição
- ✔ A aplicação flexível assegura uma ocupação econômica



Equipamento para calcário no ZG-TX com rastelo de corrente ativado e corredeira dupla na posição de estacionamento

# A distribuição de calcário repensada

Robusto e preciso!

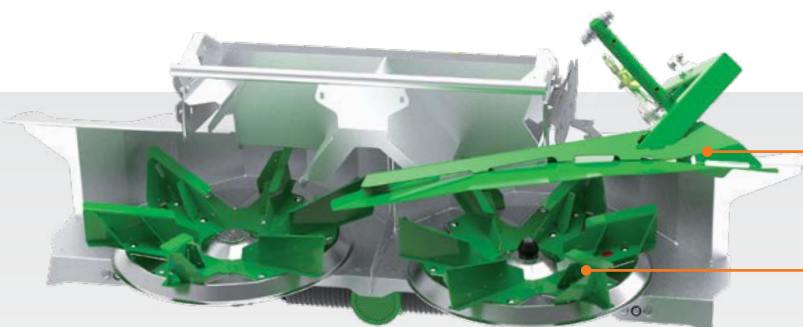


Desempenho em larguras de trabalho de até 16 m

## Sem restrições na aplicação de calcário

Além do impacto positivo da aplicação intensiva de calcário, a precisão também esteve no foco do desenvolvimento. Uma correção de quantidade reduzida disponível opcionalmente também permite a aplicação uniforme das menores quantidades de calcário, abaixo de 1 t/ha.

Pela primeira vez, o padrão de distribuição também pode ser otimizado para calcário, simplesmente corrigindo o ponto de queda sobre os discos. O mecanismo de distribuição recém-desenvolvido distribui calcário de forma confiável em larguras de trabalho de até 16 m.



Anteparo de distribuição em bordadura preciso para calcário

Discos dispersores para larguras de trabalho de até 16 m



O anteparo de distribuição em bordadura recém-desenvolvido para calcário permite um trabalho preciso até o limite do campo

### Até o limite

Como particularidade na área dos distribuidores combinados, a AMAZONE fornece agora também, mediante pedido, um anteparo de distribuição em

bordadura para distribuição de calcário. Isto significa que, pela primeira vez, o calcário também pode ser aplicado ao longo dos limites do campo e nas valas.

### Correção de quantidade reduzida para distribuição de calcário

- ✔ Pode ser girado para baixo para quantidades mínimas de calcário
- ✔ Fluxo uniforme de produto com as menores quantidades



### Rastelo de corrente para calcário

O rastelo de corrente opcional garante que os discos dispersores sejam alimentados de maneira uniforme e limpa na esteira inferior. Se o ZG-TX voltar a ser utilizado para distri-

buir fertilizante mineral, as correntes podem ser penduradas de forma fácil e conveniente em um suporte.



Rastelo de corrente na posição de estacionamento



Rastelo de corrente em posição de trabalho

# Dosagem ideal de fertilizante mineral

Inteligente e preciso!



Controle exato da quantidade em cada situação no campo

## FlowControl – A calibração de quantidade automática

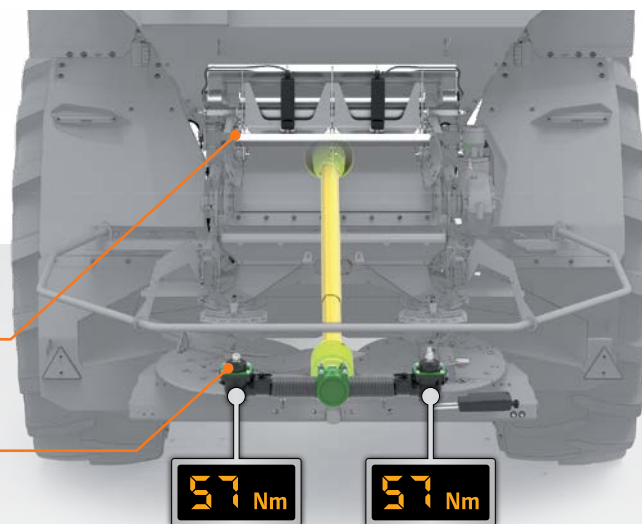
O FlowControl possui um sensor por disco dispersor, que determina o torque de cada disco distribuidor individual. No caso de um desvio do valor nominal, o FlowControl ajusta imediatamente as posições da corredeira de quantidade.

## Vantagens do FlowControl:

- ✔ Precisão desde o primeiro segundo
- ✔ Controle de quantidade exato, independente do lado
- ✔ Detecção de esvaziamento e bloqueios

**Corredeira dupla:** Controle de quantidade independente do lado

**FlowControl:** Medição dos torques







Correção única



Correção dupla elétrica

## 2 modos para a dosagem ideal de fertilizantes minerais

Com a correção única manual, que pode ser usada como correção de quantidade reduzida na aplicação de calcário ou como correção dupla elétrica para fertilizante mineral, o AMAZONE 2 oferece opções para dosagem ideal. Na configuração mais simples, a correção única já permite a dosagem dependente da velocidade de deslocamento.

A interação inteligente da velocidade da esteira inferior e da correção dupla elétrica permite um controle rápido e preciso. Isto significa que a dosagem independente do lado também é possível ao usar mapas de aplicação ou comando das seções.

### Vantagens da correção única

- ✔ Equipamento mais simples
- ✔ Regulação de quantidade em função da velocidade
- ✔ Calibração fácil

### Vantagens da correção dupla

- ✔ Controle preciso graças à interação inteligente entre a esteira inferior e a correção dupla
- ✔ Dosagem independente de lado ao usar mapas de aplicação e comando das seções
- ✔ Comando das seções automático com até 16 seções em conjunto com o sistema guia elétrico

### Dispositivo de calibração conveniente

A AMAZONE oferece um dispositivo de calibração para um controle rápido e fácil da quantidade a distribuir. Graças ao menu de calibração, o processo é integrado de forma intuitiva no software e a operação incorreta é impossível. Desta forma, uma quantidade a distribuir precisa pode ser assegurada, mesmo nas máquinas mais simples.



# Um mestre da precisão em sua classe

O mecanismo de distribuição TS AMAZONE para fertilizante mineral



## Tronic – acionamento mecânico

O mecanismo de distribuição do ZG-TX tem acionamento mecânico. Aqui, o distribuidor é protegido contra sobrecargas de série por um eixo cardan com embreagem de fricção. A rotação de entrada do trator é traduzida por uma caixa de transmissão central, de modo que os discos dispersores têm uma rotação aumentada. Desta forma, a distribuição pode

ser realizada com economia de combustível na largura de trabalho máxima em rotações mais baixas do motor.

- ✔ De acordo com o equipamento podem ser controladas entre 1 e 16 seções.

## O foco está na fertilização exata

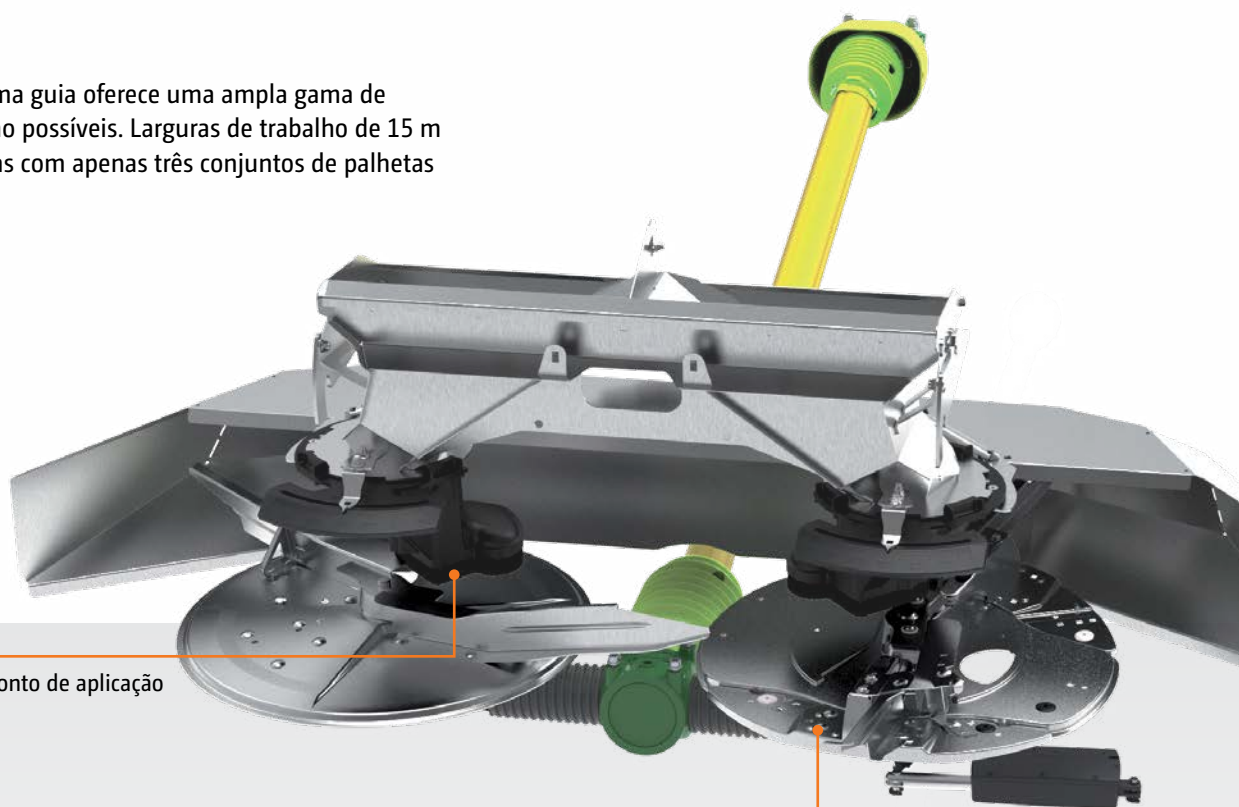
Até agora, o termo distribuidor combinado descreve máquinas que utilizam uma esteira inferior para dosar fertilizante mineral ou calcário em dois discos dispersores. Mas a demanda por precisão máxima também está aumentando no segmento de clientes de distribuidores combinados. Neste contexto, a AMAZONE decidiu inovar na área da dosagem de fertilizantes e combiná-la com a precisão comprovada do mecanismo de distribuição TS. O resultado é novo em muitos aspectos!

Em vez de uma simples calha através da qual o fertilizante é dosado no disco, o ZG-TX possui instalado um ajuste de ponto de aplicação definido. Na versão elétrica opcional, isso, por sua vez, permite recursos como HeadlandControl e Section Control.

A rotação do sistema guia oferece uma ampla gama de larguras de trabalho possíveis. Larguras de trabalho de 15 m a 54 m são cobertas com apenas três conjuntos de palhetas dispersoras.

## Suas vantagens

- ✔ Perfeita distribuição lateral do fertilizante nas larguras de trabalho de até 54 m
- ✔ Ajuste preciso
- ✔ Section Control com 16 seções



Ajuste definido do ponto de aplicação

Disco dispersor com AutoTS integrado ao disco no lado direito

# Os discos dispersores TS

Para a máxima precisão em todos os tipos de dispersão – largura de trabalho de até 54 m

## Sistema dispersor de aço inoxidável – para uma longa vida útil

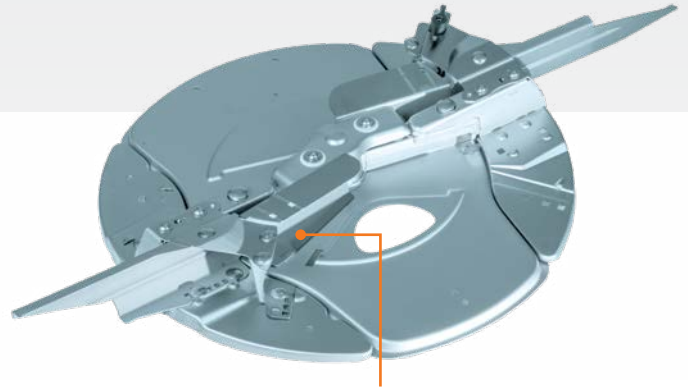
Todo o sistema dispersor dos distribuidores TS é feito de aço inoxidável e, portanto, garante uma longa vida útil.

As diferentes unidades de palhetas dispersoras podem ser trocadas rápida e facilmente usando um sistema de troca. A solução perfeita, por ex., para o prestador de serviço.

Diferentes palhetas dispersoras são ativadas com o AutoTS para distribuição normal e distribuição em bordadura, sem necessidade de trocar os discos.

### Palhetas dispersoras revestidas com metal duro

As palhetas dispersoras estão revestidas com uma proteção anti-desgaste especialmente resistente. Isso permite atingir uma vida útil 3 vezes maior.



O sistema de distribuição em bordadura integrado AutoTS é ativado eletricamente.

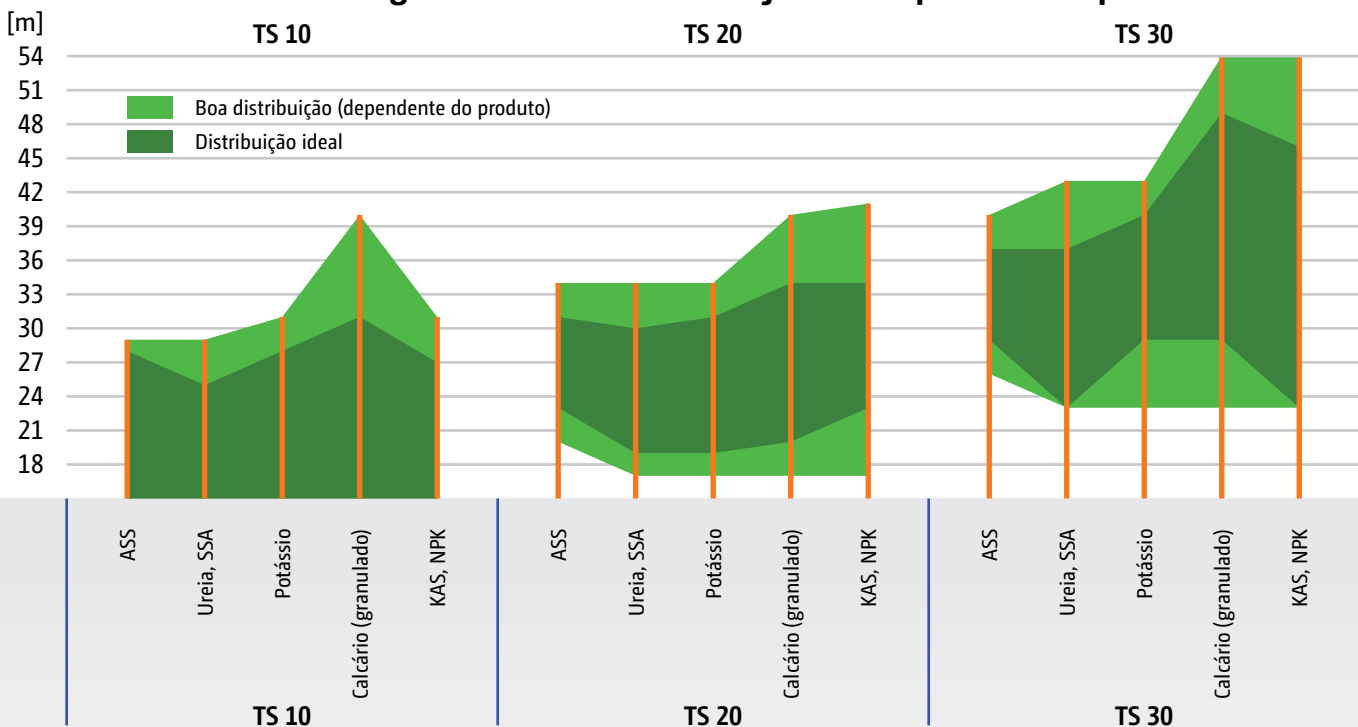
- ❗ “Para diferentes larguras de trabalho podem ser inseridos diferentes segmentos de palhetas de lançamento - uma solução muito conveniente.”

(profi – Relatório de rodagem do distribuidor de fertilizante ZA-TS 4200 Profis Hydro · 06/2013)

### Faixas de largura de trabalho dos conjuntos de palhetas dispersoras ideais, dependendo do material a dispersar:

- ✔ TS 10 = 15 m – máx. 27 m
- ✔ TS 20 = 21 m – máx. 33 m
- ✔ TS 30 = 24 m – máx. 54 m

## Faixas de largura de trabalho dos conjuntos de palhetas dispersoras



# Padrão de distribuição otimizado



## Distribuição normal

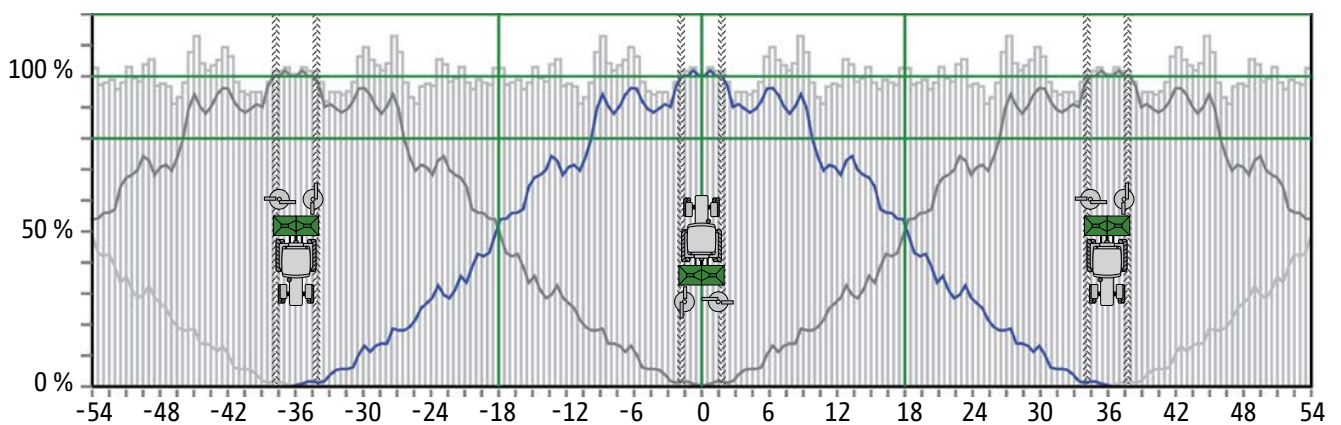
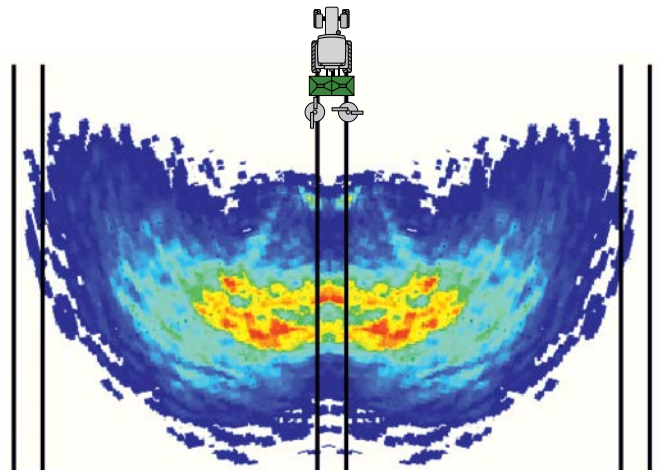
Ao ajustar o sistema guia, o ponto de aplicação do produto de distribuição no disco dispersor é alterado e, assim, a distância de lançamento e a distribuição lateral são reguladas. A largura de trabalho também pode ser ajustada ainda mais individualmente alterando a rotação.

## Padrão de distribuição tridimensional

O mecanismo de distribuição foi desenvolvido com padrões de distribuição tridimensionais, para criar uma distribuição lateral perfeita até com largura de trabalho de até 54 m. As grandes zonas de sobreposição garantem um padrão de distribuição perfeito e são significativamente mais estáveis frente todas as influências externas, como vento lateral, declive, umidade e mudança na qualidade do fertilizante.

## Padrão de distribuição insensível através de leque de dispersão múltiplo

Devido à forma especial e ao ângulo das palhetas dispersoras, o mecanismo de distribuição TS cria um leque de dispersão múltiplo. Desta forma, os leques de dispersão das palhetas dispersoras longas e curtas não se influenciam e mantêm sua trajetória ideal.



Distribuição lateral do fertilizante  
(largura de trabalho 36 m)

Alcance 72 m

# Sistema de distribuição em bordadura AutoTS

Controle total. A todo o momento!



❗ Os sistemas de distribuição em bordadura fazem sentido econômico, especialmente com grandes quantidades de fertilizante mineral. Sistemas mais caros também podem ser rentáveis.

(top agrar – "Distribuição precisa no limite" · 07/2022)

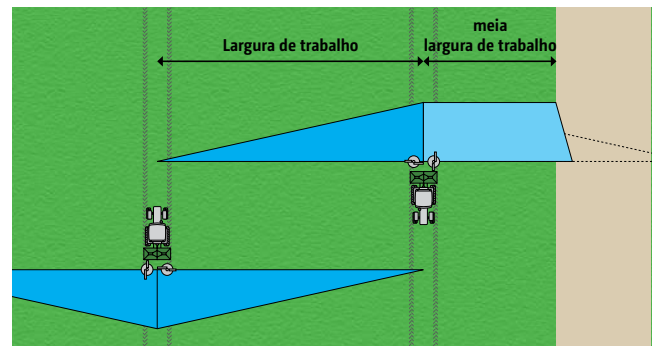
✔ A AMAZONE oferece recomendações de ajustes para todos os processos de distribuição em bordadura

- Quando se trata de distribuição em bordadura, o ZG-TX estabelece novos padrões no segmento de distribuidores combinados. Juntamente com o mecanismo de distribuição TS, o sistema de distribuição em bordadura com disco integrado AutoTS está instalado de fábrica no lado direito. Isto garante os melhores resultados de distribuição nas bordas até a borda do campo, mesmo com grandes larguras de trabalho.

## Eficaz e preciso – Distribuição somente onde as plantas precisam do fertilizante

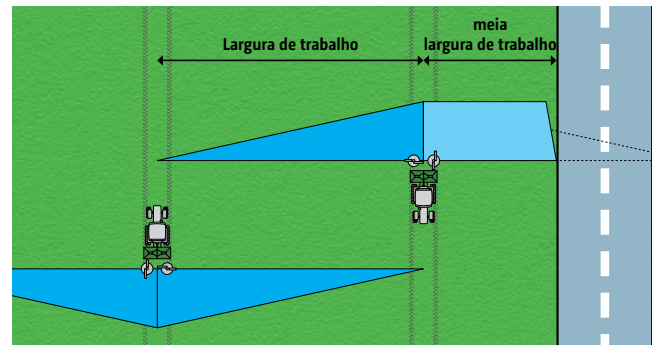
### Distribuição em limite (ajuste orientado à produção)

O campo ao lado é uma área de uso agrícola. Aqui pode ser tolerado que uma pequena quantidade de fertilizante seja lançada além do limite do campo. A quantidade nominal total é aplicada até o limite do campo.



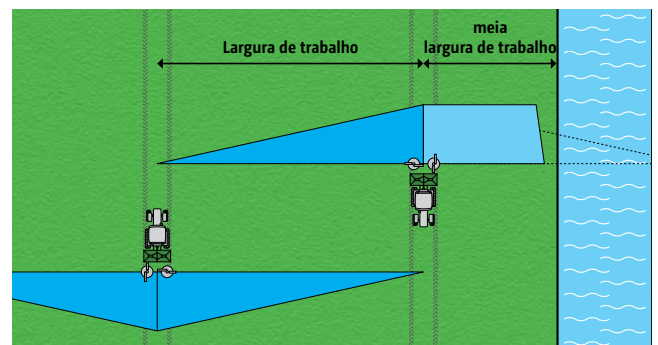
### Distribuição em bordadura (ajuste orientado ao ambiente)

Se o campo faz fronteira com uma estrada ou ciclovia, nenhum fertilizante pode ser lançado além do limite do campo. Para isso, o alcance é ajustado em combinação com a gaveta de quantidade.



### Distribuição em vala (ajuste orientado ao ambiente)

Se houver água de superfície diretamente no limite do campo, uma distância definida para o corpo d'água deve ser mantida ao fertilizar, de acordo com a legislação de fertilização. Para isso, o alcance é ainda mais reduzido em combinação com a correção de quantidade.



# AutoTS

O sistema de distribuição em bordadura integrado no disco

**AutoTS – Confortável e preciso**  
**Distribuição lateral do fertilizante até o limite do campo**

Com o sistema de distribuição em bordadura AutoTS integrado ao disco, os diversos processos de distribuição em limite, bordadura e córrego podem ser convenientemente ativados através do terminal da cabine, independentemente do lado.

**O genial princípio de funcionamento AutoTS**

Um servomotor gira a palheta guia em cerca de 10°, de modo que o fertilizante seja guiado sobre a palheta distribuidora de bordadura mais curta na distribuição em limite e em córrego. Devido à combinação de rotação e palheta mais curta, o fertilizante tem lançamento muito mais curto sem sujeitá-lo a esforços mecânicos.



AutoTS – Ajuste da palheta guia para distribuição em bordadura

❶ "O caderno de encargos para o desenvolvimento do Amazone ZA-TS foi claro: não há mais meio termo entre distribuição normal e distribuição em limite, bordadura e córrego nos limites do campo."

(profi - Mecanismo de distribuição na prática "Hidráulico ou mecânico" 06/2017)

AutoTS – ajuste para dispersão normal



AutoTS – Ajuste da palheta para distribuição em bordadura



**Calculadora de distribuição em bordadura - Cálculo da colheita adicional**

Com o AutoTS, pode ser atingida uma colheita adicional média de cerca de 17 por cento na área da borda em comparação com os métodos convencionais.

Calcule você mesmo agora!

Para tablets e desktops:  
[www.amazone.net/border-spreading-calculator](http://www.amazone.net/border-spreading-calculator)



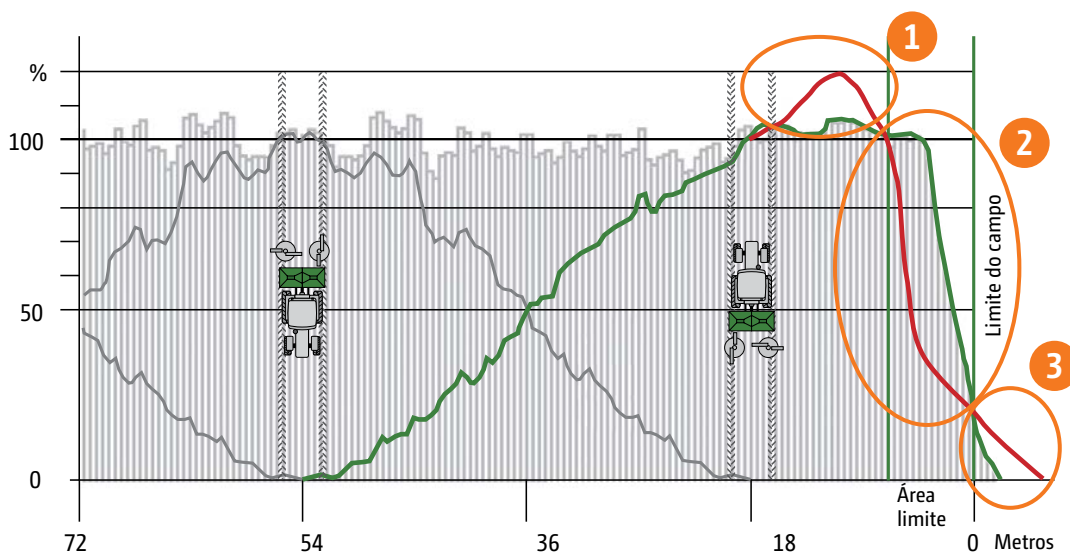


## Colheita maior na região do limite com AutoTS

*Exclusivo!*

O sistema de distribuição em bordadura AutoTS permite ao usuário produzir padrões de distribuição de bordadura com término abrupto muito confiáveis e, assim, criar condições ideais de crescimento até o limite do campo. Em comparação com os métodos anteriores de distribuição em bordadura, é possível um aumento significativo na colheita.

O mecanismo de distribuição AutoTS permite uma redução automática da quantidade na distribuição em bordadura. A quantidade pode ser alterada em passos percentuais livremente selecionáveis. Uma vez que os dois discos dispersores podem ser operados independentemente um do outro, pode ser ajustada uma mudança unilateral ou bilateral.



	<u>Sistema de distribuição em bordadura AutoTS</u>	<u>Sistemas de distribuição em bordadura convencionais</u>
1	Uma palheta dispersora mais curta restringe o fertilizante em seu alcance.	O redirecionamento mecânico do fertilizante causa a quebra do fertilizante, fazendo-o cair antes, ao lado do corredor de passagem.
2	O fertilizante é conservado e distribuído de forma ideal até o limite do campo.	A quantidade de fertilizante quebrado falta na área de limite, ocorrente subfertilização.
3	Devido à menor velocidade de lançamento do fertilizante, apenas alguns grãos caem atrás do limite do campo.	Nem todos os grãos de fertilizante são desviados mecanicamente, de modo que se espalhe bem além do limite do campo.

# Precisão comprovada!

Experimentos em campo da Innovation Farm

INNO  
VATION  
FARM 

FARMING FOR FUTURE



- ✔ Em testes de campo em larga escala, a Innovation Farm da Áustria comparou quatro sistemas de distribuição em bordadura sob condições práticas.

Colheita adicional por área de cultivo e ano com o uso dos diferentes sistemas de distribuição em bordadura na largura de trabalho de 36 m (top agrar 07/2022, fonte: Innovation Farm)

tamanho de área médio	2 ha	4 ha	12 ha
Limitier	52,28 €	36,96 €	21,35 €
Hydro	56,04 €	39,61 €	22,89 €
AutoTS	117,02 €	82,71 €	47,79 €

## Os experimentos em campo comprovam os excelentes resultados de distribuição em bordadura

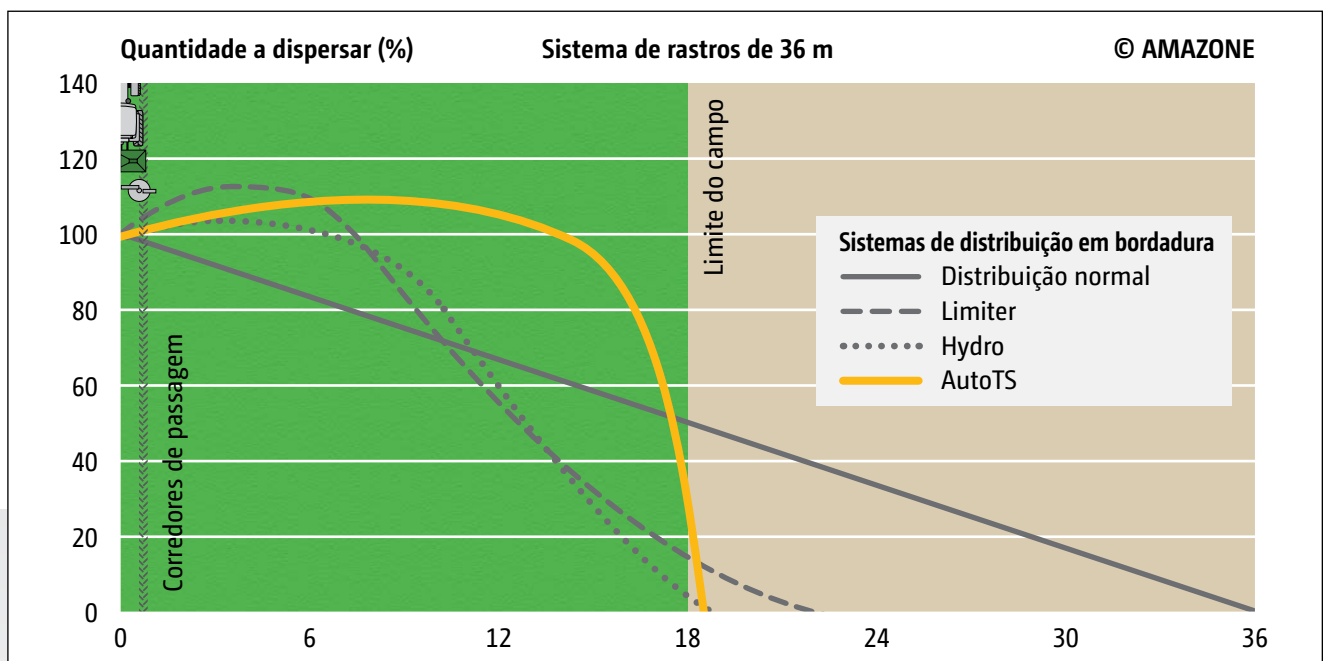
O objetivo do teste de campo foi mostrar que os sistemas de distribuição em bordadura não só trazem vantagens ecológicas, mas também têm um grande impacto no potencial de rendimento na área de borda.

É necessária uma tecnologia precisa para distribuir a quantidade total de fertilizante até o limite do campo, mesmo com grandes larguras de trabalho, e evitar perdas de fertilizante fora do limite do campo.

O AutoTS atende a estes requisitos. Assim, maiores rendimentos também podem ser esperados nas áreas da borda.

## Os principais resultados do experimento

- ❗ Quanto maior a largura de trabalho ou menor a estrutura da superfície, mais compensam os sistemas de distribuição em bordadura.
- ❗ As curvas de dispersão para AutoTS e são relativamente constantes em um nível alto até pouco antes do limite do campo e depois caem de forma extremamente acentuada.
- ❗ O AutoTS atinge uma escassez significativamente menor e, portanto, rendimentos mais altos.

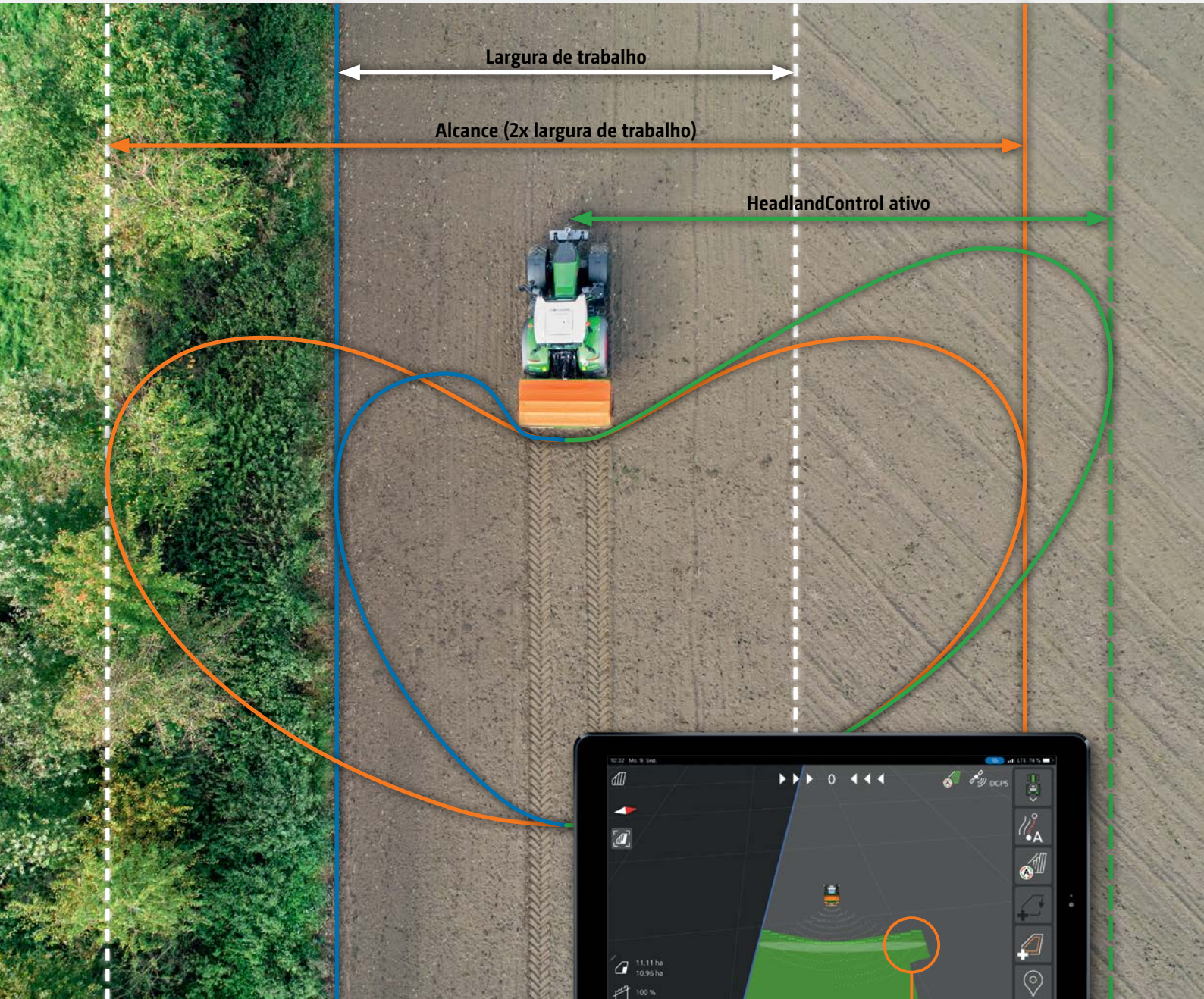


A figura mostra o método de distribuição em bordadura nos limites do campo, segundo o qual, nenhum fertilizante deve ser espalhado além dos limites do campo.

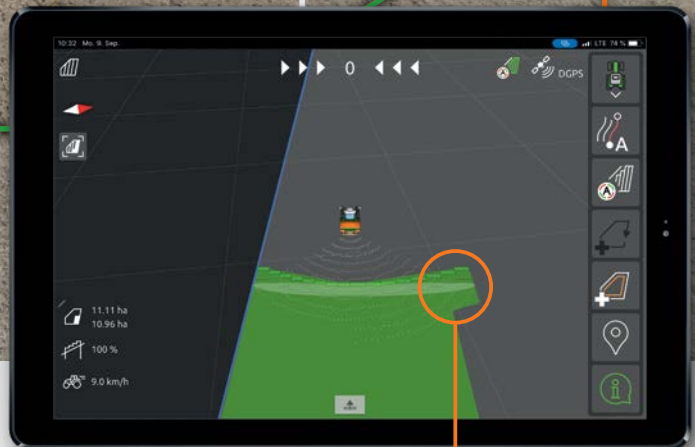
*Exclusivo!*

# HeadlandControl

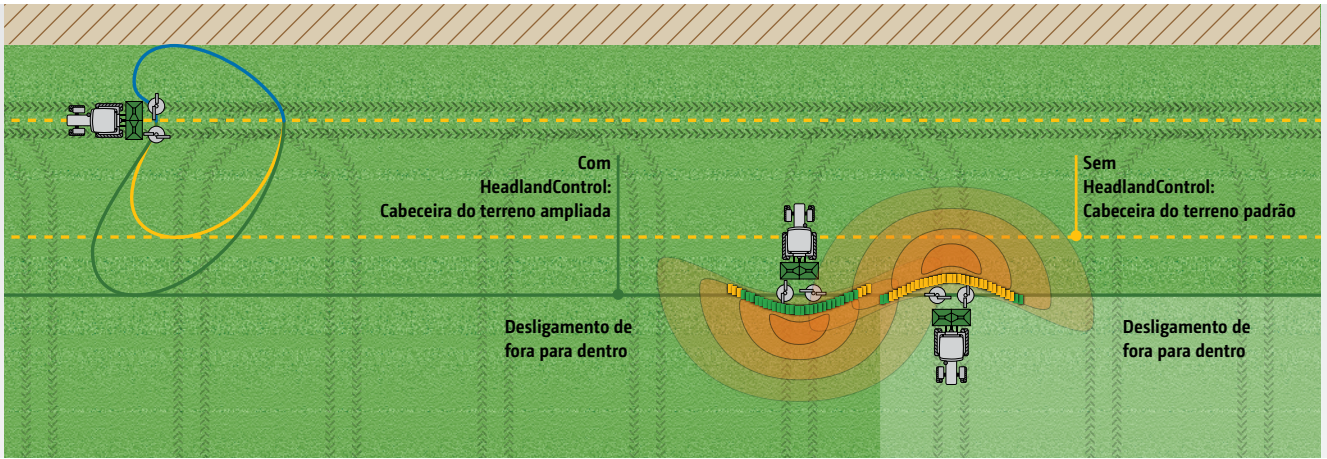
Distribuição lateral do fertilizante perfeita na cabeceira do terreno



- HeadlandControl
- Distribuição normal
- Distribuição em bordadura



HeadlandControl aumenta a largura de trabalho dentro do campo na cabeceira do terreno.



Operação de cabeceira aperfeiçoada com HeadlandControl e novo comando de seção

### O problema: Excesso e falta de fertilização na cabeceira do terreno

Diferentes fertilizantes têm diferentes pontos de ativação e desativação. Na prática, os pontos de desligamento geralmente são alcançados apenas quando o trator está fazendo a curva para a cabeceira. O leque de dispersão gira para o lado atrás do trator, criando zonas com excesso e falta de fertilização.

### Momento de desligamento na cabeceira do terreno: Sem HeadlandControl

1. O distribuidor de fertilizante desliga tarde demais e já se encontra no deslocamento em curva
2. O trator precisaria passar além da pista de rodagem na cabeceira do terreno

**Resultado:** Zonas com excesso e falta de fertilização na cabeceira

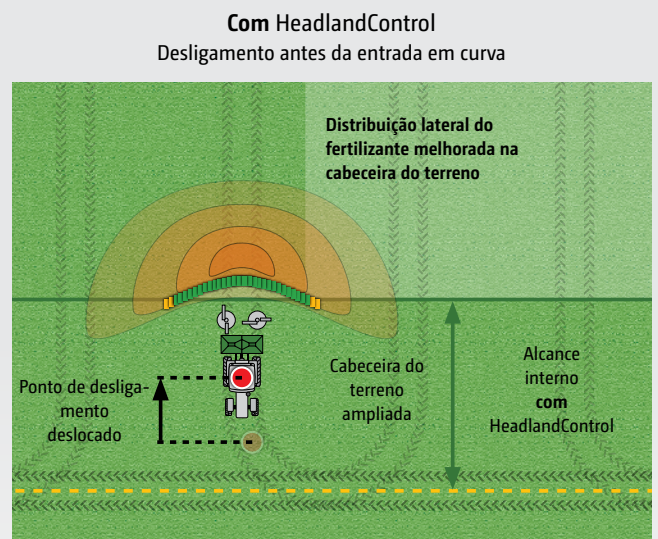
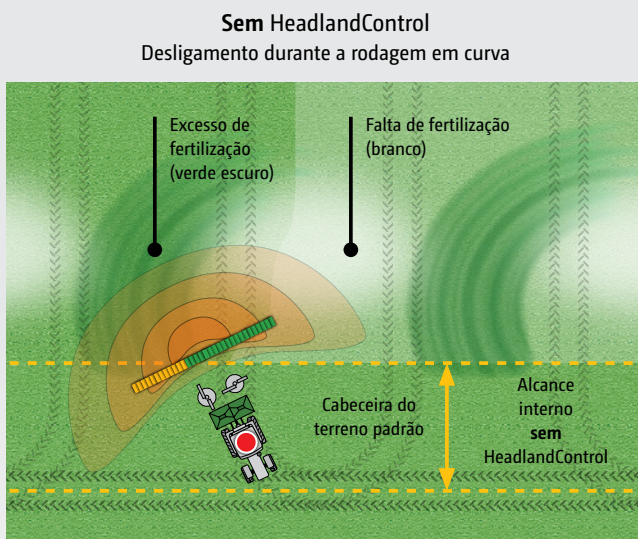
### A solução: HeadlandControl

Quando o HeadlandControl está ativado, o alcance e a quantidade distribuída no lado interno do campo são aumentadas para que o ponto de desligamento se mova para o lado interno do campo. Além disso, o novo comando das seções, agora adaptado à forma do leque de distribuição, faz com que as seções sejam desligadas de fora para dentro ao chegar à cabeceira. Desta forma, podem ser evitadas zonas com excesso e falta de fertilização na cabeceira do terreno.

### Com HeadlandControl

1. Através do HeadlandControl o distribuidor segue dispersando o cultivo na cabeceira do terreno
2. O trator pode seguir as pistas de rodagem do pulverizador

**Resultado:** Aplicações uniformes ao longo da cabeceira do terreno



Mais do que ISOBUS - As funções da AMAZONE vão além dos padrões ISOBUS. Como resultado, entre outras coisas, o HeadlandControl não funciona em todos os terminais ISOBUS.

# Equipamentos

Perfeição até no detalhe



Pé de apoio hidráulico

## SafetySet – integrado de série Mais segurança para pessoas e máquina

Como todos os distribuidores de fertilizante da AMAZONE, o equipamento padrão do ZG-TX também oferece um extenso pacote de medidas que atendem aos rigorosos requisitos de segurança. O sistema de luzes de última geração (iluminação LED) garante um transporte rodoviário seguro e também é durável e robusto.

## Pé de apoio hidráulico – Acoplamento e desacoplamento rápido

Para que o ZG-TX possa ser montado e desmontado da forma mais rápida e fácil possível, os fertilizadores rebocados ZG-TX possuem um pé de apoio hidráulico opcional. Para obter o grande vão livre, o pé de apoio é recolhido até a altura da barra de tração.

## Luzes de trabalho – Clareza do dia a qualquer hora

Com as luzes de trabalho opcionais, posições importantes do distribuidor podem ser adequadamente iluminadas, mesmo quando utilizado à noite. Potentes faróis de LED iluminam o interior do depósito para monitorar o nível de abastecimento e durante o carregamento.

## Cobertura

A cobertura protege o mecanismo de distribuição contra a chuva, impedindo o empastamento de calcário ou fertilizante. A cobertura pode ser rebatida para cima para trabalhos de manutenção ou limpeza.



Luzes de trabalho no interior do depósito



Cobertura rebatida para cima



Caixa de transporte

### A caixa de transporte – Prática e volumosa

A bancada de teste móvel e digital EasyCheck pode ficar bem guardada e ao alcance. A grande caixa de transporte permite levar também outros conjuntos de palhetas dispersoras e calhas de calibração.

### A lona de cobertura de roldanas – Confortável e confiável

A lona de cobertura de roldanas operada hidraulicamente também é particularmente conveniente. Ela pode ser enrolada e desenrolada de modo conveniente e seguro a partir da cabine do trator. Graças ao mecanismo de esticamento inteligente da lona, ela se enrola esticada e próxima ao recipiente, para que nenhuma água, sujeira ou fertilizante possam se acumular. A lona bem enrolada também garante que quase toda a abertura do recipiente possa ser aproveitada sem que barras ou coberturas suspensa frouxas atrapalhem.



Lona de cobertura de roldanas operada hidraulicamente



Suporte múltiplo

### Suporte múltiplo

O suporte múltiplo tem 3 funções. No suporte pode ser montada uma câmera, é a fixação para a iluminação de trabalho e a cobertura do mecanismo de distribuição pode ser travada ali. Todas as 3 funções garantem o máximo conforto.

### Sistema de câmeras para ZG-TS – A segurança tem prioridade!

O sistema de câmera opcional é usado principalmente para a segurança durante as manobras. O monitor antirreflexo de alta resolução tem iluminação de fundo e também pode exibir duas câmeras ao mesmo tempo. Também é possível uma conexão a um terminal ISOBUS existente através de uma entrada de vídeo analógica.



A imagem da câmera também pode ser exibida alternativamente com a entrada de vídeo analógica do AmaTron 4

# ZG-TX Easy

Operação fácil com o computador de controle específico da máquina EasySet 2



ZG-TX Easy: Não é apenas um nome, ele é assim!



## Ajuste e controle elétrico conveniente

O terminal do computador de operação EasySet 2 específico da máquina garante a operação mais fácil em cada trator. Tudo o que é necessário é uma conexão de alimentação de 12 V. Isto significa que os requisitos ao trator são mínimos e uma grande variedade de tratores pode ser utilizada sem qualquer esforço adicional.

Em conjunto com a correção dupla elétrica, o EasySet 2 tem a vantagem de poder ajustar a quantidade a distribuir com muita precisão. A quantidade a distribuir desejada é inserida no computador de controle e pode ser convenientemente aumentada ou reduzida em ambos os lados ou em um lado da cabine durante a distribuição.

O controle da máquina é complementado pela função conveniente de calibração semiautomática de quantidade e esvaziamento da quantidade restante. O sistema de distribuição em bordadura AutoTS pode ser facilmente controlado com o EasySet 2. A posição de trabalho do anteparo de distribuição em bordadura para calcário também é exibida visualmente.



## Suas vantagens

- ✔ Regulação de quantidade em função da velocidade
- ✔ Operação elétrica conveniente e ajuste da quantidade a distribuir a partir da cabine do trator
- ✔ Computador de operação simples sem menus, apenas teclas de função diretas
- ✔ Contador de hectares integrado com totalizador de hectares
- ✔ Poucos requisitos ao trator
- ✔ Fácil operação do sistema de distribuição em bordadura AutoTS

❗ “Para ajustar o distribuidor de fertilizante para outro produto de distribuição, bastam alguns poucos valores.”  
(top agrar – Relatório de rodagem “Distribuição confortável e simples” - 09/2021)

❗ “Não há níveis de menu. Isso simplifica o ajuste.”  
(top agrar – Relatório de rodagem “Distribuição confortável e simples” - 09/2021)

❗ “Também é possível ajustar as quantidades para ambos os lados conjunta ou separadamente. Tudo isso pode ser entendido sem explicações.”  
(top agrar – Relatório de rodagem “Distribuição confortável e simples” - 09/2021)

# ZG-TX Tronic

Pleno escopo de funções do mundo ISOBUS



Aplicação exata do fertilizante em combinação com um N-sensor



## Pleno escopo de funções do mundo ISOBUS

O programa do distribuidor combinado ZG-TX é complementado pelo ZG-TX Tronic. A comunicação ISOBUS está integrada de fábrica.

No ZG-TX Tronic, o novo controle ISOBUS intuitivo abre todas as funções do mundo ISOBUS. Além do Section Control, aplicação específica da área parcial e gerenciamento de tarefas, o comando com AUX-N pode ser integrado na operação do trator. Nenhum desejo fica sem ser atendido.

De fábrica, o ZG-TX Tronic permite até 16 seções. Isto permite uma distribuição ainda mais precisa em cunhas.

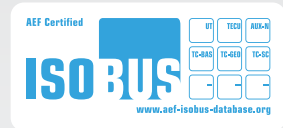
Para uma distribuição conveniente em limite, bordadura e córrego, o AutoTS pode ser operado com qualquer terminal de controle ISOBUS. Os ajustes finos para a respectiva situação limite são convenientemente salvos no menu de fertilizante para o material a ser distribuído específico.



## Suas vantagens

- ✔ Operação conveniente com diversos terminais ISOBUS
- ✔ Integração na operação do trator
- ✔ Comando das seções automático GPS-Switch
- ✔ Utilização de mapas de aplicação com GPS-Maps&Doc
- ✔ Documentação específica da tarefa no Task Controller

MEMBER OF



# ISOBUS como fundamento da comunicação inteligente

## Uma linguagem, muitas vantagens!

Com todas as máquinas compatíveis com ISOBUS, a AMAZONE oferece tecnologia de ponta com possibilidades quase ilimitadas. Tanto faz se você utiliza um terminal de comando AMAZONE ou um terminal ISOBUS existente no seu trator. ISOBUS é um padrão de comunicação válido globalmente entre o terminal do operador, tratores e implementos, por um lado, e sistemas de informação da gestão agrícola, por outro.

## Operação com os mais diversos terminais ISOBUS

Isso significa que você pode controlar todos os seus implementos habilitados para ISOBUS com um terminal. Basta conectar a máquina ao respectivo terminal ISOBUS e a interface de usuário usual já está no monitor da cabine do seu trator.

### Vantagens do ISOBUS:

- ✔ A padronização global garante interfaces e formatos de dados uniformes, de modo que a compatibilidade com outros fabricantes também seja garantida
- ✔ Plug and play entre máquina, trator e outros dispositivos ISOBUS





# Operação da máquina desenvolvida com perfeição pela AMAZONE

As máquinas e terminais de comando AMAZONE oferecem um leque de funções de operação fácil e segura:

- ✔ Máxima compatibilidade e confiabilidade funcional de seus dispositivos ISOBUS
- ✔ Sem módulos adicionais no lado da máquina. Todas as máquinas ISOBUS da AMAZONE já estão equipadas de série com as funcionalidades ISOBUS necessárias
- ✔ Software de máquina orientado para a prática e estrutura de menu lógica
- ✔ Exibição MiniView com todos os terminais AMAZONE e outros terminais ISOBUS. Por exemplo, veja os dados da máquina na visualização do mapa
- ✔ Possibilidade de operação da máquina através do terminal do trator ou uma solução de 2 terminais
- ✔ Atribuição flexível do mapa e visualização da máquina entre o terminal do trator e o terminal do operador
- ✔ Conceito operacional único. Exibições livremente configuráveis e interfaces de usuário individuais para cada operador
- ✔ Funções como HeadlandControl e o comando das seções com formato parabólico
- ✔ Função de registrador de dados do controlador de tarefas integrado



Operação da máquina AMAZONE claramente estruturada

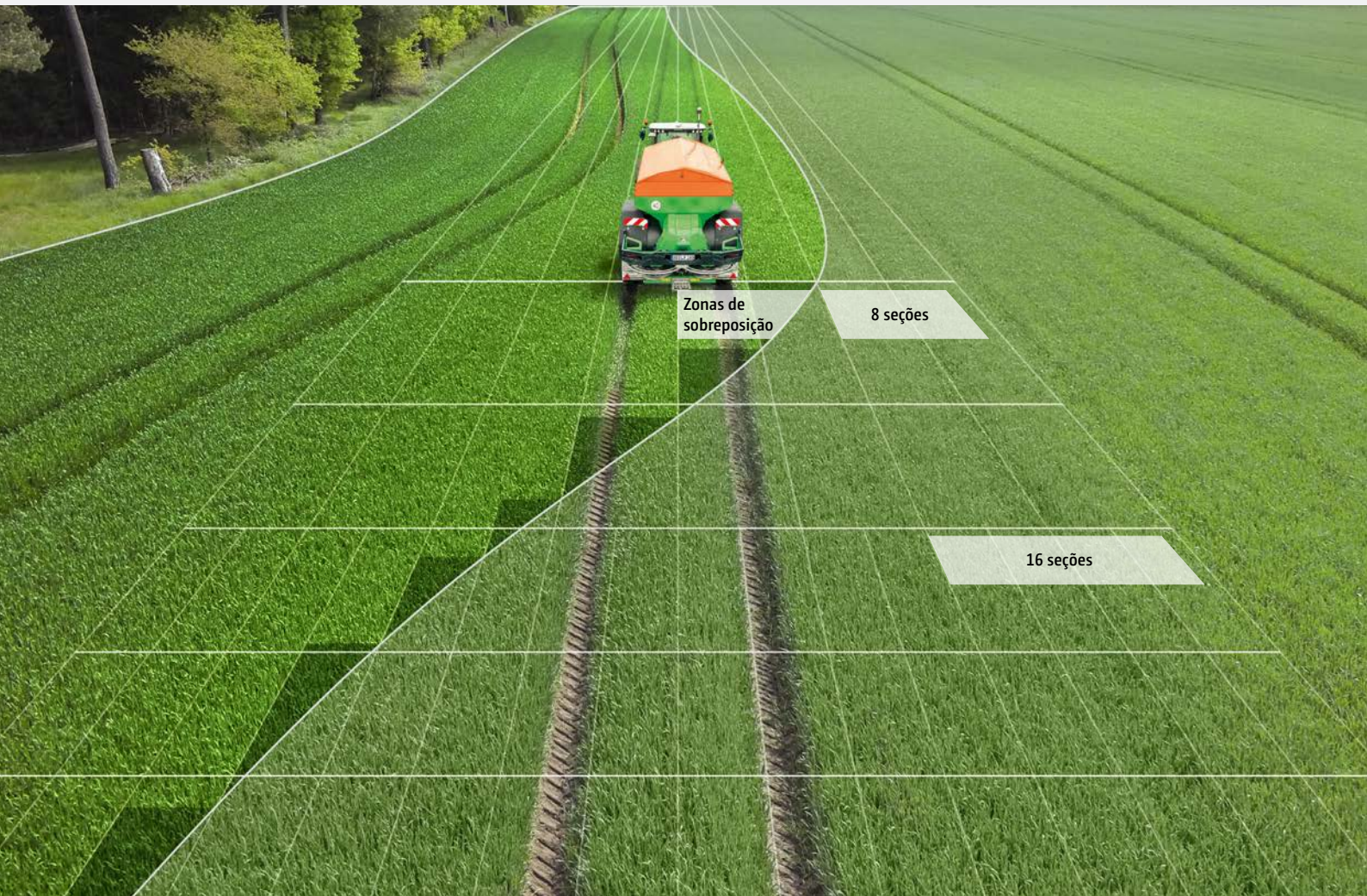
## Vantagens do software da máquina AMAZONE:

- ✔ Orientado ao usuário e intuitivo
- ✔ Adaptado à máquina
- ✔ Leque de funções acima do padrão ISOBUS

Exibição clara do menu de trabalho na operação da máquina AMAZONE



# Comando automático de seções GPS-Switch com Section Control



✔ Com o comando das seções do ZG-TX é possível controlar seções individuais externas.

## Mais precisão, mais desempenho!

Tendo em vista a largura de trabalho muito grande, o ajuste do padrão de distribuição é muito importante. Graças ao ajuste elétrico do sistema guia, o distribuidor TS é capaz de reagir com sensibilidade precisamente nesses casos.

Seções externas individuais podem ser controladas muito bem assim. Além disso, o alcance pode ser reduzido através do ajuste da rotação esquerda e direita de fora para o meio, de modo que, mesmo com grandes larguras de trabalho,

cunhas e brotos longos e planos sejam distribuídos de maneira ideal. Fala-se de controle das seções. Na versão mais simples, 8 seções podem ser facilmente controladas manualmente (através do terminal de comando). Com o uso de uma licença Section-Control correspondente para o terminal, é possível controlar até 128 seções.

Funções do seu distribuição de fertilizante ISOBUS	ZG-TX
	Ajuste eletrônico do sistema guia
Regulagem da quantidade	✓
Ajuste do sistema guia	✓
Quantidade de seções	16
<ul style="list-style-type: none"> <li>• Modo manual com um aperto de botão</li> <li>• Modo automático via Section Control/GPS-Switch</li> </ul>	
Possíveis larguras de trabalho	15–54 m

Se o terminal a ser operado tiver uma função Section Control, como o comando de seções GPS-Switch da AMAZONE, as seções podem ser controladas de forma totalmente automática e em dependência da posição GPS. Quando um campo é criado, o operador pode se concentrar totalmente na operação do veículo no modo automático, pois o controle das seções em cunhas e nas cabeceiras do terreno ocorre automaticamente.

**Vantagens do controle automático das seções:**

- ✓ Alívio para o operador
- ✓ Aumento da precisão mesmo à noite ou com velocidades superiores
- ✓ Menos sobreposições e áreas falhas
- ✓ Economia de recursos
- ✓ Menos danos ao cultivo e poluição ambiental

❗ "Com o Section Control, o computador ISOBUS alivia muito o trabalho do operador."

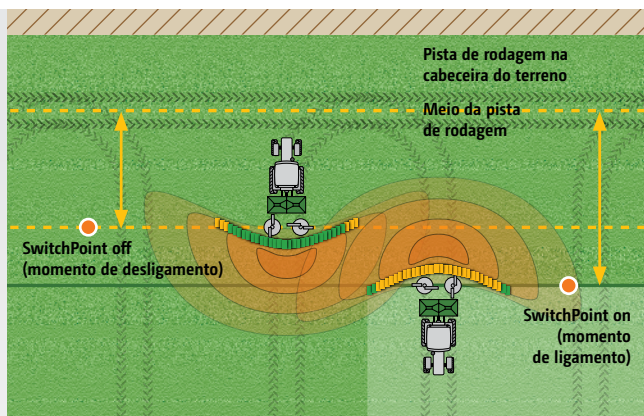
("dlz agrarmagazin" - "Relatório de rodagem do distribuidor de fertilizante ZA-TS" · 02/2017)

## GPS-Switch

Com o comando automático das seções GPS-Switch, a AMAZONE oferece um controle das seções totalmente automático baseado em GPS para todos os terminais de comando da AMAZONE e distribuidores de fertilizante, pulverizadores de proteção de culturas ou semeadores compatíveis com ISOBUS.

**GPS-Switch basic**

- ✓ Comando automático de seção com até 16 seções
- ✓ Criação da cabeceira virtual do terreno
- ✓ Comando de seção parabólico sob forma do leque de distribuição
- ✓ Opcional para AmaTron 4



✓ **SwitchPoint**

Com o uso do GPS-Switch, o SwitchPoint permite o ajuste dos pontos de ligar e desligar na dependência do tipo de fertilizante e da largura de trabalho. Ambos os valores podem ser obtidos da tabela de distribuição e inseridas no respectivo terminal de comando.

# Trabalho diário facilitado –

Aproveite as possibilidades!

## **GPS-Maps&Doc**

Todos os terminais ISOBUS da AMAZONE podem registrar e salvar dados da máquina, bem como dados relacionados à localização por meio do controlador de tarefas. O gerenciamento específico do local também é possível processando mapas de aplicação em formato shape e formato ISO-XML.

- ✔ Simplesmente crie, carregue e processe tarefas
- ✔ Comece a trabalhar imediatamente e decida mais tarde se deseja salvar os dados
- ✔ Importação e exportação de tarefas em formato ISO-XML
- ✔ Resumo da tarefa via exportação em PDF
- ✔ Sistema intuitivo para processamento de mapas de aplicação em formato shape e formato ISO-XML
- ✔ Controle automático da quantidade a dispersar, específico da área parcial
- ✔ Exibição de limites do campo inativos e detecção automática de campo ao dirigir sobre a área
- ✔ Gestão otimizada do cultivo por meio de aplicação conforme necessidade
- ✔ De série para AmaTron 4

## **GPS-Track**

O assistente de condução em paralelo GPS-Track prova ser uma grande ajuda para a orientação no campo, especialmente em pastagens ou áreas sem rastros.

- ✔ Com Lightbar virtual na linha de status
- ✔ Controle automático de rastro via GPS para semeadores
- ✔ Vários modos de pista, como linha A-B ou direção de linha de contorno
- ✔ Opcional para AmaTron 4

## **AmaCam**

Licença de software para representação de uma imagem de câmera no AmaTron 4.

- ✔ Exibição automática da imagem da câmera no AmaTron 4 ao rodar em marcha-à-ré



Representação do mapa de aplicação no AmaTron 4



Exibição da imagem da câmera no AmaTron 4



# AmaTron 4

## Manager 4 all



### Operação simples e confortável tão intuitivo quanto o seu tablet

Por que não operar um terminal tão intuitivamente quanto um tablet ou smartphone? Com isso em mente, a AMAZONE desenvolveu um AmaTron 4 fácil de usar e com ele oferece um fluxo de trabalho visivelmente mais contínuo, especialmente na gestão de tarefas. O AmaTron 4, com sua tela colorida multitouch de 8 polegadas, atende às mais altas exigências e oferece a máxima facilidade de uso. Um deslizar do dedo ou o carrossel de aplicativos leva você rapidamente de aplicativo para aplicativo e ao menu de operação estruturado de forma clara e simples. Um Mini-View prático, uma linha de status livremente configurável e um Lightbar virtual tornam o uso do AmaTron 4 particularmente claro e conveniente.

#### Vantagens do AmaTron 4:

- ✔ Modo de tela cheia automático quando não em uso
- ✔ Exibição automática dos botões através do sensor de proximidade
- ✔ Conceito prático do MiniView
- ✔ Operação via display colorido multitouch ou teclas
- ✔ Particularmente intuitivo e fácil de usar
- ✔ Documentação relacionada ao campo
- ✔ Navegação de menu inteligente e orientada para a prática
- ✔ Menu prático de início rápido com importação e exportação de dados de tarefas, janelas de ajuda, modo dia/noite e atribuição AUX-N
- ✔ Uma entrada de câmera e detecção automática da marcha-à-ré
- ✔ Fase de teste gratuita para todas as licenças pagas
- ✔ AmaTron Connect - para a entrada opcional na era digital

De série com: **GPS-Maps&Doc**



### AmaPilot+ – Tudo de um só lugar

Graças à funcionalidade AUX-N, você pode operar um grande número de funções da máquina no menu de trabalho com seu AmaPilot+ ou outros joysticks ISOBUS.

#### Vantagens do AmaPilot+:

- ✔ Quase todas as funções sob controle diretamente através de 3 níveis
- ✔ Apoio ajustável para as mãos
- ✔ Atribuição de teclas livre e individual

# AmaTron Connect

Novas formas de trabalhar confortavelmente conectado

Com o AmaTron Connect, a AMAZONE oferece uma interface digital para um smartphone ou tablet. A conexão entre o dispositivo móvel e o AmaTron 4 é muito simples via WLAN.

O AmaTron Connect permite o uso do aplicativo AmaTron Twin e a troca de dados por meio do agrirouter e do aplicativo myAmaRouter.



Tudo sempre à vista com o aplicativo AmaTron Twin e o conjunto de suporte para um tablet, para instalação fixa no AmaTron 4

## AmaTron Twin App

Extensão de display visualizável

O aplicativo AmaTron Twin oferece ao operador ainda mais comodidade no trabalho, pois as funções de GPS também podem ser usadas na visualização do mapa por meio de um dispositivo móvel, por ex., tablet, pode ser operado paralelamente à operação da máquina no AmaTron 4.

### Vantagens da extensão de tela AmaTron Twin:

- ✔ Uso de um dispositivo móvel existente
- ✔ Maior clareza – todos os aplicativos à vista
- ✔ Controle conveniente das funções GPS na visualização do mapa em paralelo através do dispositivo móvel
- ✔ Claro e fiel à apresentação original da máquina de trabalho e suas seções

**Baixe agora gratuitamente o aplicativo e teste a demonstração no aplicativo.**



Visualizações alternativas de mapas com AmaTron Twin - Exibição clara da máquina de trabalho e suas seções, bem como botões no lado direito do dispositivo móvel.

# agrirouter –



A plataforma de troca de dados independente para a agricultura



Veja mais no vídeo

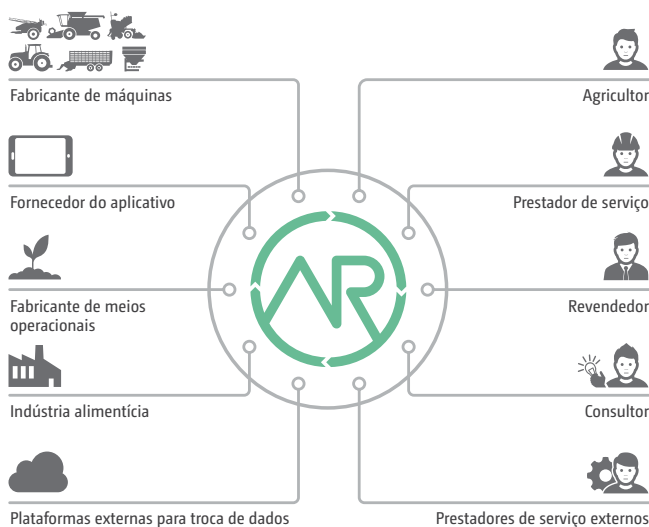
## Transmissão de dados segura

O agrirouter é uma plataforma independente de troca de dados para agricultores e empreiteiros. Ele permite uma troca de dados simples e independente do fabricante entre máquinas e aplicativos de software agrícola e, assim, reduz o trabalho administrativo. O usuário mantém o controle total sobre seus dados o tempo todo.

### myAmaRouter App

Para a transmissão online de dados entre o AmaTron 4 e o agrirouter

Com o aplicativo myAmaRouter, a troca de dados entre o terminal de comando ISOBUS AmaTron 4 e a plataforma de troca de dados independente do fabricante agrirouter. Se dados da tarefa, por ex., mapas de aplicação, são usados para trabalhar em uma máquina AMAZONE, os dados podem ser facilmente transferidos de um sistema de informação de gestão da fazenda (FMIS) através do agrirouter e do aplicativo myAmaRouter para o AmaTron 4. Após a conclusão do trabalho, a tarefa concluída também pode ser enviada de volta e fica disponível para documentação em um aplicativo de software agrícola.



O agrirouter independente do fabricante permite a troca de dados segura e descomplicada.

### Vantagens do agrirouter:

- ✔ Troca de dados simples entre o terminal de comando ISOBUS AmaTron 4 e a plataforma de troca de dados independente do fabricante agrirouter
- ✔ Transferência conveniente e rápida de dados da tarefa e da operação sem usar um pendrive
- ✔ Mais flexibilidade na troca de dados e documentação

Transmissão de dados descomplicada. Transparente e segura!



ZG-TX 11200

# Spreader Application Center

Um exemplo – há mais de 25 anos

## O ajuste é decisivo!

Com o Spreader Application Center, a AMAZONE amplia ainda mais o atendimento ao cliente. Além das já estabelecidas áreas de laboratório de fertilizantes e sala de distribuição, o Spreader Application Center agora também inclui os pilares "teste e treinamento", "gerenciamento de dados" e a "transferência de conhecimento" associada.

Os dois últimos pilares são acompanhados por uma reestruturação que aborda a crescente globalização e digitalização da agricultura. O objetivo da associada é oferecer ao cliente um atendimento cada vez melhor em tudo o que se refere à tecnologia de fertilização.



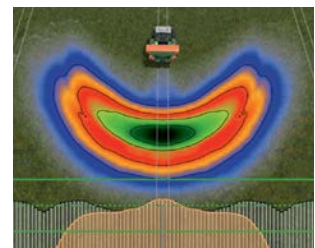
Laboratório de fertilização



Pavilhão de distribuição



Teste e treinamento



Gestão de dados e transferência de conhecimento

## O seu fertilizante vale ouro, somente se bem distribuído

O AMAZONE Fertilizer Service trabalha em estreita colaboração com fabricantes de produtos de distribuição conhecidos em todo o mundo para fornecer os melhores valores de ajuste o mais rápido possível. AMAZONE é o nome mundial para tabelas de distribuição precisas.

## DüngeService – Entre em contato conosco:

O DüngeService trabalha além-fronteiras. Mas não apenas geograficamente. Porque não importa se o seu distribuidor de fertilizante tem 1 ou 50 anos, estamos sempre ao seu lado com competência e confiança.

Internet: [www.amazone.net](http://www.amazone.net)  
 ✉ E-mail: [duengeservice@amazone.de](mailto:duengeservice@amazone.de)  
 ☎ Telefone: +49 (0)5405 501-111  
 📞 WhatsApp: +49 (0)175-488 9573



Pavilhão de testes moderno para distribuidores de fertilizante

O aplicativo mySpreader gratuito permite ajustar distribuidores de fertilizante AMAZONE de forma ideal:



# mySpreader-App

O pacote completo para o ajuste perfeito do distribuidor de fertilizante



EasyCheck é parte integrante do aplicativo mySpreader

## DüngeService, EasyCheck & EasyMix

O aplicativo mySpreader reúne todas as funcionalidades do aplicativo para distribuidores de fertilizante Amazone em um aplicativo. O conceito tudo-em-um concentra-se na operação intuitiva e no fácil ajuste do distribuidor de fertilizante.

### DüngeService

Com o aplicativo DüngeService, as recomendações de ajuste precisas para distribuidores de fertilizantes Amazone podem ser consultadas de forma fácil e móvel, diretamente no campo, dependendo do tipo de máquina, largura de trabalho, tipo de fertilizante e quantidade a dispersar. Graças às muitas amostras que são enviadas anualmente por agricultores, fornecedores e fabricantes de fertilizantes, o aplicativo está sempre atualizado, para que o usuário esteja "atualizado" em relação aos tipos de fertilizantes no início de cada temporada. Uma característica especial do aplicativo mySpreader: O usuário pode pesquisar fertilizantes, por exemplo, inserindo o nome do fertilizante, composição do fertilizante, tamanho do grão ou a granulometria.

### EasyCheck

O segundo componente do aplicativo mySpreader é a bancada de teste móvel digital EasyCheck. Com esta bancada

de testes, esteiras de plástico são colocadas no campo em intervalos definidos, dispersado sobre elas e depois simplesmente fotografadas. O EasyCheck calcula então o grau de cobertura das esteiras. Com base nesses valores, o aplicativo sugere melhorias na configuração da distribuição lateral do distribuidor de fertilizante Amazone e, assim, a gestão do cultivo pode ser otimizada rapidamente.

### EasyMix

O aplicativo mySpreader é complementado pelo aplicativo EasyMix, que determina os ajustes recomendados para fertilizantes mistos. Muitas vezes, diferentes fertilizantes são misturados para economizar rodagens e reduzir os custos operacionais. Isso geralmente é uma fertilização orientada para a necessidade de nutrientes. No entanto, se os componentes de mistura tiverem características diferentes, a aplicação precisa torna-se cada vez mais difícil, especialmente com larguras de trabalho crescentes. Com EasyMix, o melhor compromisso possível é determinado para diferentes misturas e são sugeridos os valores de ajuste corretos para os distribuidores ZA-TS e ZG-TS.



# Variedade de equipamentos ZG- TX

Um distribuidor de fertilizante – muitas possibilidades

## Equipamentos eletrônicos ZG-TX Easy e Tronic

Tipo de máquina	ZG-TX Easy	ZG-TX Tronic
<b>Máquina básica</b>		
Regulação de quantidade em função da velocidade		
Indicação de nível digital	–	
Sensor de aviso de vazio	–	
Eixo direcional	–	
<b>Equipamento de fertilização</b>		
Ajuste elétrico da aplicação	–	
Correção única com ajuste manual <sup>1</sup>		–
Correção dupla elétrica <sup>1</sup>		
Calibração de quantidade online FlowControl	–	
Sistema de distribuição em bordadura AutoTS		
Quantidade máx. de seções	1/2	16
HeadlandControl	–	
<b>Equipamento de calcário</b>		
Controle de cabeceira automático	–	
Correção de quantidade reduzida		
Anteparo de distribuição em bordadura		
<b>Operação</b>		
Terminal	Easy	ISOBUS

<sup>1</sup>: O ZG-TX Easy permite usar opcionalmente a correção única manual ou a correção dupla elétrica para dosagem de fertilizante

■ = Série

■ = Opcional

– = não disponível

Todos os distribuidores de fertilizante ZG-TX podem ser equipados como distribuidor somente de fertilizante ou calcário ou então como distribuidor combinado, com ambos os mecanismos de distribuição.

## Dados técnicos ZG-TX Special e Super

Tipo de máquina	ZG-TX Special 6800 / 9000	ZG-TX Super 9000 / 11200
Largura de trabalho (m)	Fertilizante mineral: 15 – 54 m, Calcário: até 16 m	
Capacidade de depósito (f)	6.800 / 9.000	9.000 / 11.200
Altura de carregamento <sup>2</sup> (m)	2,45 – 2,72	2,72 – 2,99
Largura de carregamento (m)	4,15	
Profundidade de carregamento (m)	1,84	
Comprimento total (m)	7,51	
Peso vazio (kg) (Equipamento Tronic, pulverizável <sup>1,2</sup> )	a partir de 3.500	a partir de 3.800
Acionamento	Discos dispersores: Árvore articulada (540 rpm) / Esteira inferior: Eletro-hidráulica (máx. 45 l/min), opcionalmente através de sistema Load-Sensing ou um dispositivo de comando de ação simples e retorno sem pressão	
<b>Dados de aplicação em campo</b>		
Carga apoiada permitida(kg)	2.500	6.000
Carga por eixo permitida(kg)	10.000	15.000
Peso da máquina permitido (kg)	12.500	21.000
Carga útil técnica em campo (kg)	máx. 9.000	máx. 17.200
<b>Dados de aplicação em vias públicas</b>		
Carga apoiada permitida(kg)	2.500	4.000
Carga por eixo permitida(kg)	10.000	10.000
Peso da máquina permitido (kg)	12.500	14.000

<sup>1</sup>: Mecanismo distribuidor de fertilizante, TS 30, corredeira dupla

<sup>2</sup>: Pneus 520/85 R42

As ilustrações, conteúdos e informações sobre dados técnicos não são vinculativos! Os dados técnicos podem variar de acordo com o equipamento. As ilustrações da máquina podem divergir dos regulamentos de trânsito rodoviário específicos do país.



# AMAZONE



**AMAZONEN-WERKE H. DREYER SE & Co. KG**  
Postfach 51 · D-49202 Hasbergen-Gaste  
Telephone +49 (0)5405 501-0 · Fax +49 (0)5405 501-193