

# CATÁLOGO DE PEÇAS

## DISTRIBUIDOR DE FERTILIZANTES LINHA Z



## **MP Agro Máquinas Agrícolas**

### **Unidade 1**

Av. Luiz Pavão, N° 150

Distrito Industrial, Ibaté - SP 14815-000

### **Unidade 2**

Av. São João, N° 930

Site: <http://www.mpagro.com.br>

E-mail: [contato@mpagro.com.br](mailto:contato@mpagro.com.br)

Telefone: 16 3353-7320



# MODELOS DE DISTRIBUIDORES DE FERTILIZANTES CONTEMPLADOS



UNIPOINT 2000/2500/3000

JAN

SERV SPRAY 3000

BOXER

METALFOR

PARRUDINHA

CASE SPX

PLA

PV4700

CASE TYLER

PV472030

MF9030

VT BS 3020 H

PV4630

PATRIOT

ROGATOR

NH SP350

IMPERADOR

GLADIADOR

PARRUDÃO



# SUMÁRIO



CLIQUE NO ITEM DESEJADO



# LINHA Z PADRÃO

-  1 – COMPONENTES LINHA Z
-  2 – IDENTIFICAÇÃO NÚMERO DE SÉRIE
-  3 – CONJUNTO CHAPÉU E TELA
-  4 - ESCADA
-  5 - GAVETA
-  6 – SUPLEMENTO DIANTEIRO
-  7 – SUPLEMENTO LATERAL

-  8 – CONJUNTO TRANSMISSÃO
-  9 – DISCOS DISTRIBUIDORES
-  10 – CONJUNTO REDUTOR
-  11 – DIRECIONADOR INFERIOR
-  12 – COMPORTA PADRÃO
-  13 – ACIONAMENTO COMPORTA SIMPLES
-  14 – KIT CÂMERA + ILUMINAÇÃO

-  15 – PARA-CHOQUE TUBULAR
-  16 – KIT ADAPTAÇÃO
-  17 – KIT HIDRÁULICO COMPORTA SIMPLES
-  18 – BOMBA HIDRÁULICA
-  19 – KIT CALIBRAÇÃO
-  20 – ELÉTRICA
-  21 – ADESIVOS

[CLIQUE NO ITEM DESEJADO](#)

[Voltar ao sumário](#)

5



# 1 – COMPONENTES LINHA Z



1.1 – LZ.G1.04

**Compatível com os Equipamentos:**

UNIPORT 2000/2500  
JAN  
SERV SPRAY 3000  
BOXER



1.2 – LZ.G2.04

**Compatível com os Equipamentos:**

METALFOR  
PARRUDINHA  
CASE SPX  
PLA  
PV 4700  
CASE TYLER



1.3 – LZ.G2.06

**Compatível com os Equipamentos:**

PV472030  
MF9030  
VT BS 3020 H  
PV4630



1.4 – LZ.G3.06

**Compatível com os Equipamentos:**

PATRIOT  
ROGATOR  
NH SP350  
IMPERADOR  
GLADIADOR  
PARRUDÃO

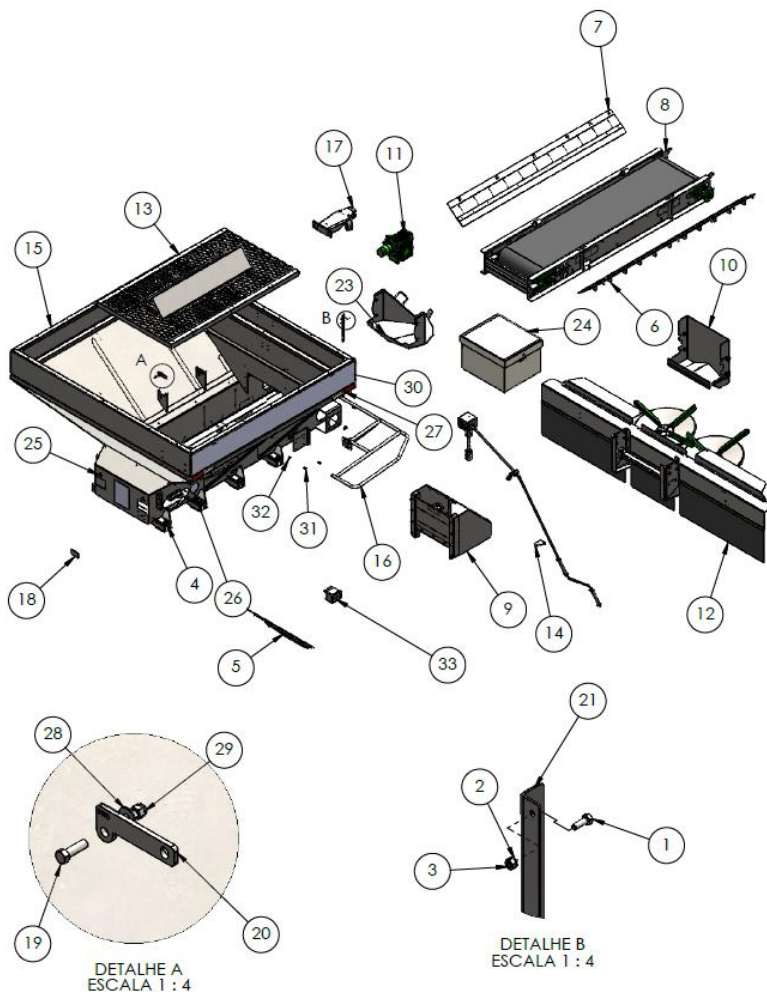
[CLIQUE NO ITEM DESEJADO](#)

[Voltar ao sumário](#)

6



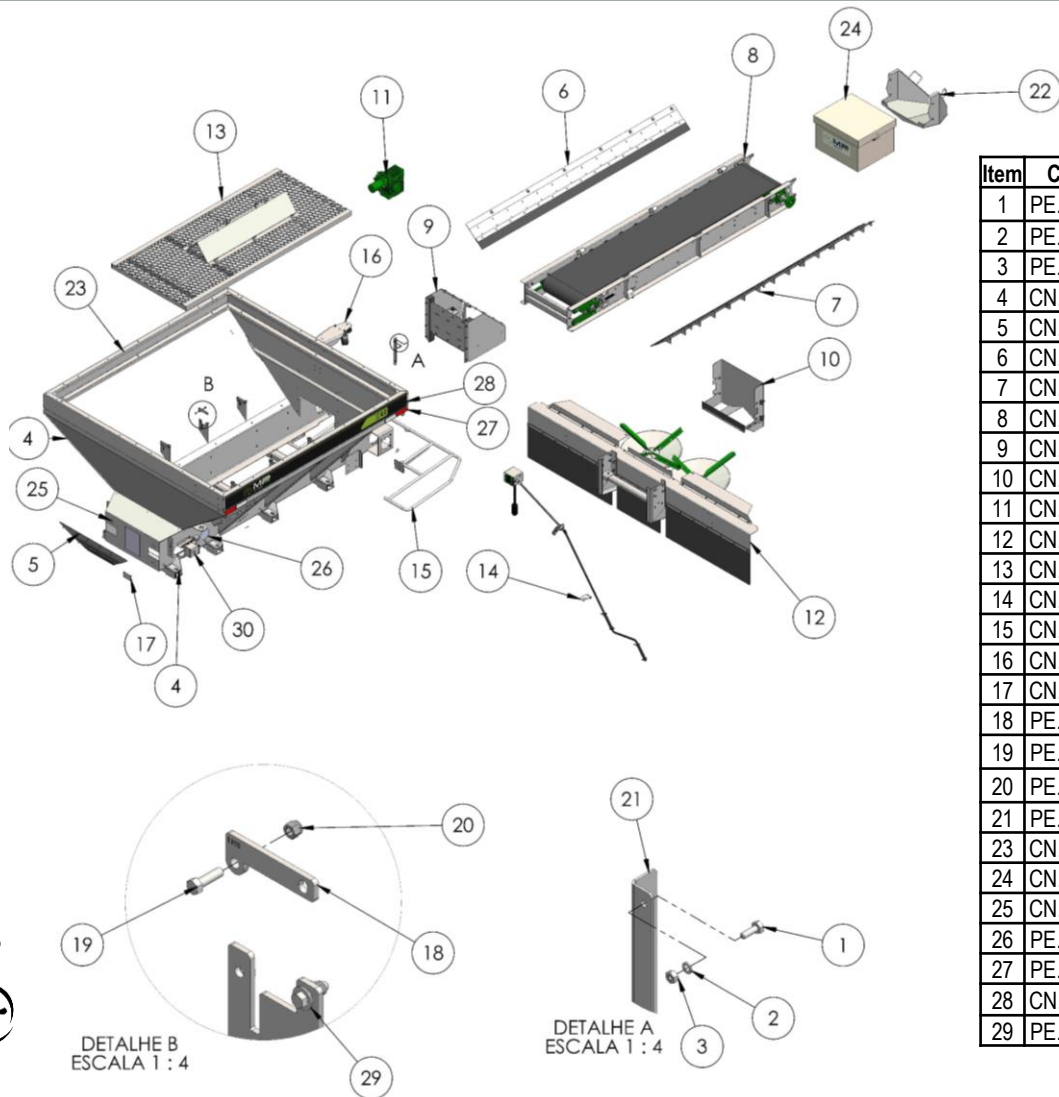
# 1.1 – ESTRUTURA DISTRIBUIDOR DE FERTILIZANTES G1 (4M<sup>3</sup>) – LZ.G1.04



Item	Código	Qty.	Descrição
1	PE.11.0008	2	PARAFUSO SEXTAVADO INOX 304 1/4"UNC-20 FPP X 3/4"
2	PE.11.0010	2	ARRUELA PRESSÃO LEVE INOX 304 1/4"
3	PE.11.0036	2	PORCA SEXTAVADA INOX 316 1/4"UNC-20 FPP
4	CN.00.1566	1	ESTRUTURA G1_Z
5	CN.00.1622	1	SUPLEMENTO DIANT_G1_Z
6	CN.00.1586	1	SUPLEMENTO ESQ MONTADO G1_Z
7	CN.00.1585	1	SUPLEMENTO DIR MONTADO G1_Z
8	CN.00.1599	1	GAVETA MONTADA G1_Z
9	CN.00.1611	1	COMPORTA PADRÃO_Z
10	CN.00.1992	1	DIRECIONADOR INFERIOR MONTADO_Z
11	CN.00.1711	1	CONJUNTO REDUTOR_Z
12	CN.00.0883	1	SUPORTE DA TRANSMISSÃO - LINHA Z
13	CN.00.1615	1	TELA + CHAPÉU_G1_Z
14	CN.00.1628	1	ACIONAMENTO ROSCA COMPORTA_Z_T_TT
15	CN.00.1624	1	SOBREGUARDA PADRÃO_G1_Z
16	CN.00.1556	1	PARACHOQUE TUBULAR LINHA Z, T e TT
17	CN.00.1609	1	SISTEMA ILUMINAÇÃO MONTADO_Z_T_TT
18	CN.00.0530	1	IDENTIFICAÇÃO DO N° DE SÉRIE MÁQUINAS - LINHA Z, T E TT
19	PE.11.0018	12	PARAFUSO SEXTAVADO INOX 304 3/8"UNC-16 FPP X 1.1/4"
20	PE.01.1398	6	TRAVA DA TELA DE INOX - LINHA Z
21	PE.01.1711	1	INDICADOR 1 NÍVEL COMPORTA_Z_T_TT
24	CN.00.1991	1	KIT CALIBRAÇÃO - MP AGRO
25	CN.00.1832	1	CARTELA ADESIVOS SEGURANÇA_Z
26	PE.22.0087	2	ADESIVO CQA - MP AGRO
27	PE.22.0019	4	FAIXA REFLETIVA - LINHA Z E T
28	PE.11.0011	24	ARRUELA LISA INOX 304 3/8"
29	PE.11.0020	12	PORCA SEXTAVADA AUTOTRAVANTE COM NYLON BAIXA (PARLOCK) INOX 316 3/8"UNC-16 FPP
30	CN.00.1833	1	KIT ADESIVOS_G1_Z4
31	PE.24.0225	24	PLUG FIXADOR DE NYLON HS PRETO FP7
32	PE.24.0226	21	ABRÇADEIRA PA 6.6 PRETA STANDARD 200 X 4,8

**Compatível com os Equipamentos:**  
 UNIPORT 2000/2500/3000  
 JAN  
 SERV SPRAY 3000  
 BOXER

# 1.2 – ESTRUTURA DISTRIBUIDOR DE FERTILIZANTES G2 (4M<sup>3</sup>) – LZ.G2.04



Item	Código	Qtd.	Descrição
1	PE.11.0008	2	PARAFUSO SEXTAVADO INOX 304 1/4"UNC-20 FPP X 3/4"
2	PE.11.0010	2	ARRUELA PRESSÃO LEVE INOX 304 1/4"
3	PE.11.0036	2	PORCA SEXTAVADA INOX 316 1/4"UNC-20 FPP
4	CN.00.1567	1	ESTRUTURA G2_Z
5	CN.00.1623	1	SUPLEMENTO DIANT_G2_G3_Z
6	CN.00.1589	1	SUPLEMENTO DIR MONTADO G2_Z
7	CN.00.1590	1	SUPLEMENTO ESQ MONTADO G2_Z
8	CN.00.1602	1	GAVETA MONTADA G2_Z
9	CN.00.1611	1	COMPORTA PADRÃO_Z
10	CN.00.1992	1	DIRECIONADOR INFERIOR MONTADO_Z
11	CN.00.1711	1	CONJUNTO REDUTOR_Z
12	CN.00.0883	1	SUORTE DA TRANSMISSÃO - LINHA Z
13	CN.00.1616	1	TELA + CHAPÉU_G2_Z
14	CN.00.1628	1	ACIONAMENTO ROSCA COMPORTA_Z_T_TT
15	CN.00.1556	1	PARACHOQUE TUBULAR LINHA Z, T e TT
16	CN.00.1609	1	SISTEMA ILUMINAÇÃO MONTADO_Z_T_TT
17	CN.00.0530	1	IDENTIFICAÇÃO DO N° DE SÉRIE MÁQUINAS - LINHA Z, T E TT
18	PE.01.1398	8	TRAVA DA TELA DE INOX - LINHA Z
19	PE.11.0018	16	PARAFUSO SEXTAVADO INOX 304 3/8"UNC-16 FPP X 1.1/4"
20	PE.11.0020	16	PORCA SEXTAVADA AUTOTRAVANTE COM NYLON BAIXA (PARLOCK) INOX 316 3/8"UNC-16 FPP
21	PE.01.1711	1	INDICADOR 1 NÍVEL COMPORTA_Z_T_TT
23	CN.00.1625	1	SOBREGUARDA PADRÃO 1M³_G2_Z
24	CN.00.1991	1	KIT CALIBRAÇÃO - MP AGRO
25	CN.00.1832	1	CARTELA ADESIVOS SEGURANÇA_Z
26	PE.22.0087	2	ADESIVO CQA - MP AGRO
27	PE.22.0019	4	FAIXA REFLETIVA - LINHA Z E T
28	CN.00.1834	1	KIT ADESIVOS_G2_Z4
29	PE.11.0011	32	ARRUELA LISA INOX 304 3/8"

**Compatível com**

**os**

**Equipamentos:**

METALFOR  
PARRUDINHA

CASE SPX

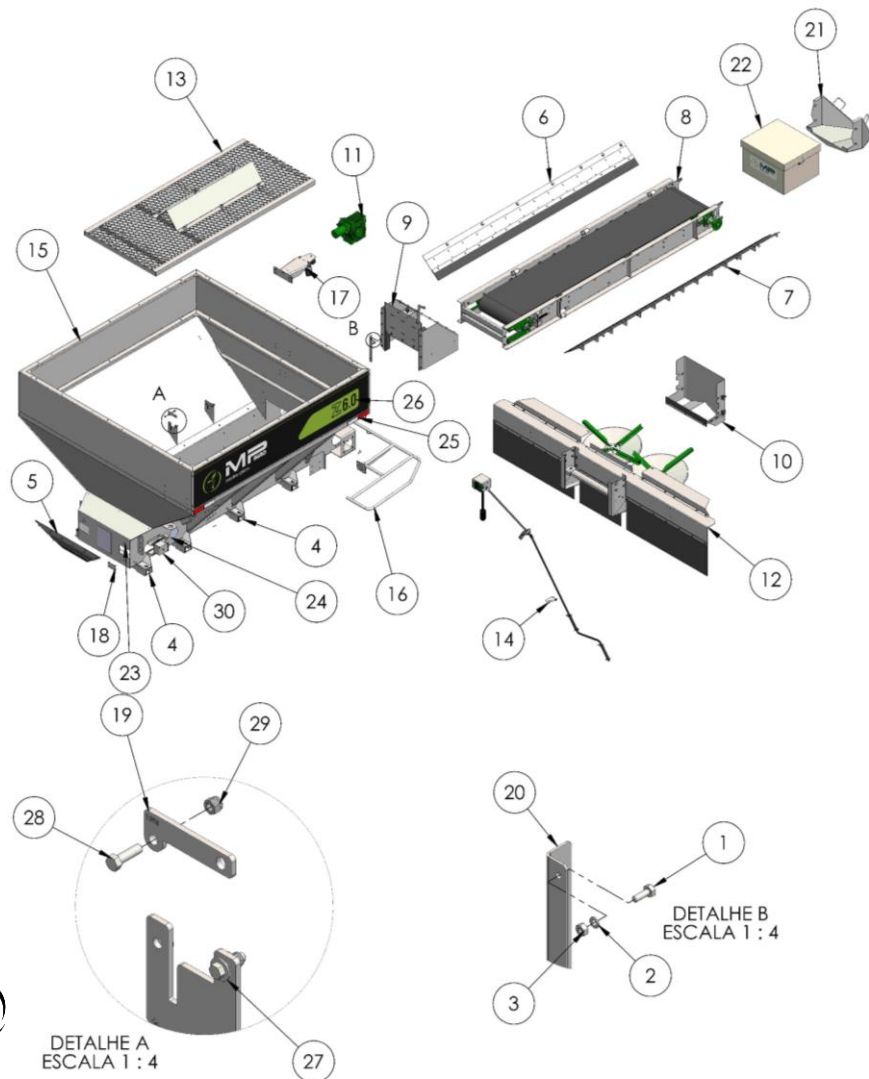
PLA

PV 4700

CASE TYLER



# 1.3 – ESTRUTURA DISTRIBUIDOR DE FERTILIZANTES G2 (6M<sup>3</sup>) – LZ.G2.06



Item	Código	Qtd.	Descrição
1	PE.11.0008	2	PARAFUSO SEXTAVADO INOX 304 1/4"UNC-20 FPP X 3/4"
2	PE.11.0010	2	ARRUELA PRESSÃO LEVE INOX 304 1/4"
3	PE.11.0036	2	PORCA SEXTAVADA INOX 316 1/4"UNC-20 FPP
4	CN.00.1567	1	ESTRUTURA G2_Z
5	CN.00.1623	1	SUPLEMENTO DIANT_G2_G3_Z
6	CN.00.1589	1	SUPLEMENTO DIR MONTADO G2_Z
7	CN.00.1590	1	SUPLEMENTO ESQ MONTADO G2_Z
8	CN.00.1602	1	GAVETA MONTADA G2_Z
9	CN.00.1611	1	COMPORTA PADRÃO_Z
10	CN.00.1992	1	DIRECIONADOR INFERIOR MONTADO_Z
11	CN.00.1711	1	CONJUNTO REDUTOR_Z
12	CN.00.0883	1	SUPORE DA TRANSMISSÃO - LINHA Z
13	CN.00.1616	1	TELA + CHAPÉU_G2_Z
14	CN.00.1628	1	ACIONAMENTO ROSCA COMPORTA_Z_T_TT
15	CN.00.1626	1	SOBREGUARDA PADRÃO 3M <sup>3</sup> _G2_Z
16	CN.00.1556	1	PARACHOQUE TUBULAR LINHA Z, T e TT
17	CN.00.1609	1	SISTEMA ILUMINAÇÃO MONTADO_Z_T_TT
18	CN.00.0530	1	IDENTIFICAÇÃO DO N° DE SÉRIE MÁQUINAS - LINHA Z, T E TT
19	PE.01.1398	8	TRAVA DA TELA DE INOX - LINHA Z
20	PE.01.1711	1	INDICADOR 1 NÍVEL COMPORTA_Z_T_TT
21	CN.00.1703	1	BICA DE COLETA_Z
22	CN.00.1991	1	KIT CALIBRAÇÃO - MP AGRO
23	CN.00.1832	1	CARTELA ADESIVOS SEGURANÇA_Z
24	PE.22.0087	2	ADESIVO CQA - MP AGRO
25	PE.22.0019	4	FAIXA REFLETIVA - LINHA Z E T
26	CN.00.1835	1	KIT ADESIVOS_G2_Z6
27	PE.11.0011	32	ARRUELA LISA INOX 304 3/8"
28	PE.11.0018	16	PARAFUSO SEXTAVADO INOX 304 3/8"UNC-16 FPP X 1.1/4"
29	PE.11.0020	16	PORCA SEXTAVADA AUTOTRAVANTE COM NYLON BAIXA (PARLOCK) INOX 316 3/8"UNC-16 FPP

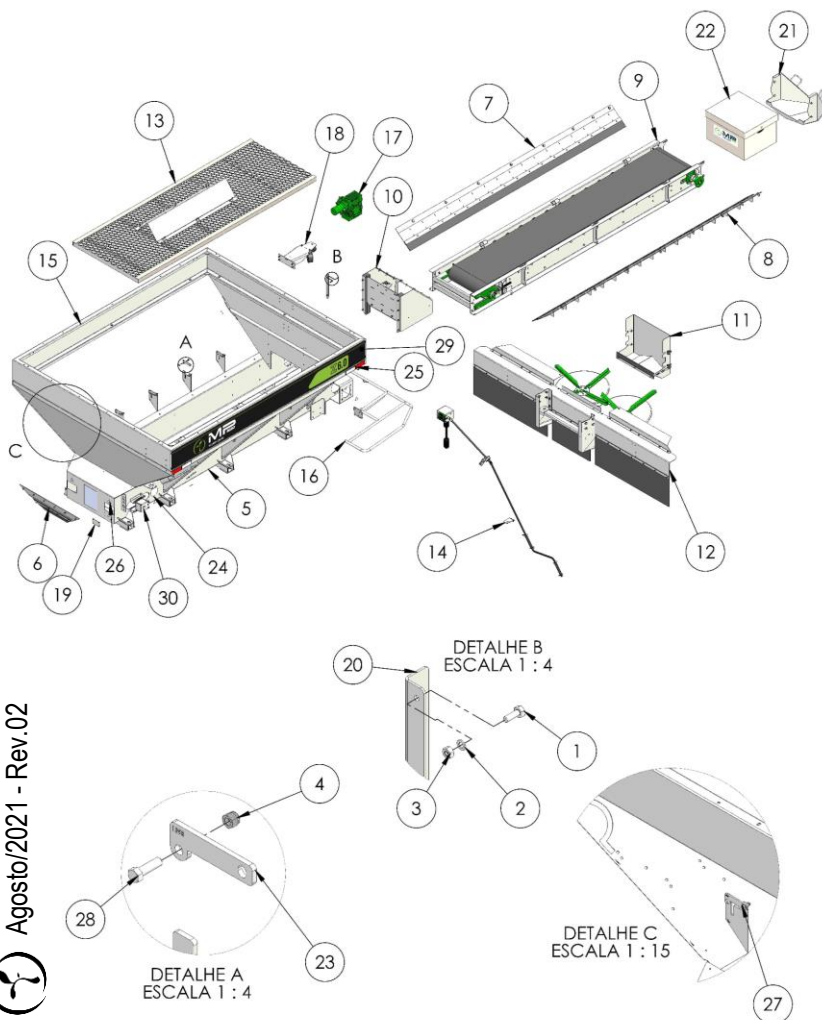
**Compatível com**

**os Equipamentos:**

PV472030  
MF9030  
VT BS 3020 H  
PV4630

[Voltar ao sumário](#)

# 1.4 – ESTRUTURA DISTRIBUIDOR DE FERTILIZANTES G3 (6M<sup>3</sup>) – LZ.G3.06

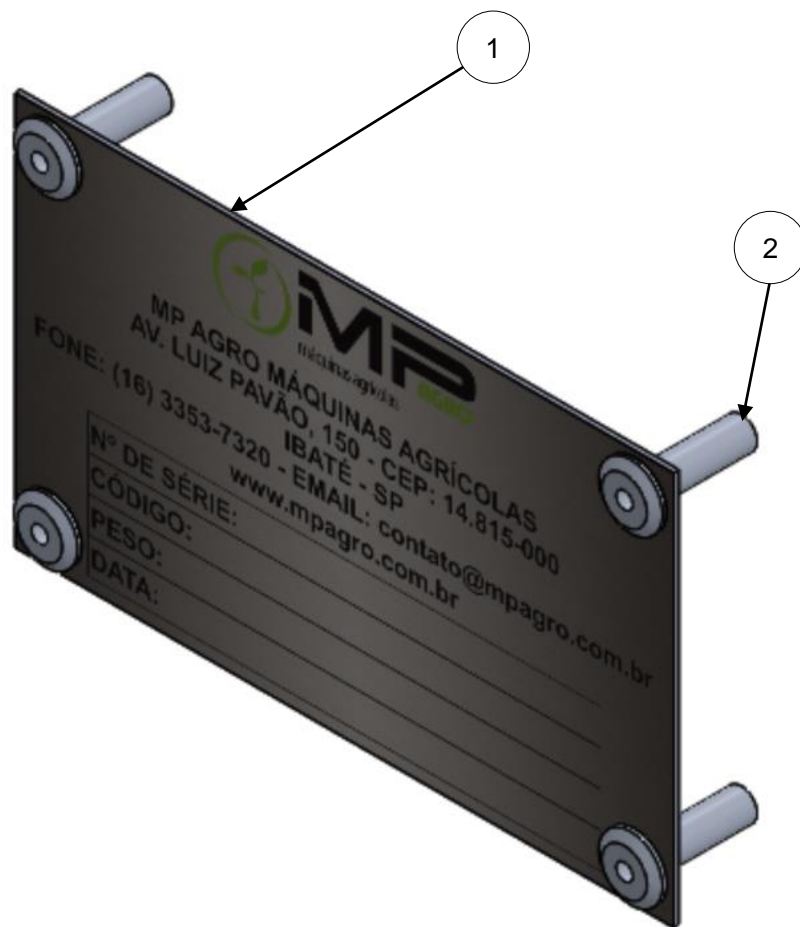


Item	Código	Qty.	Descrição
1	PE.11.0008	2	PARAFUSO SEXTAVADO INOX 304 1/4"UNC-20 FPP X 3/4"
2	PE.11.0010	2	ARRUELA PRESSÃO LEVE INOX 304 1/4"
3	PE.11.0036	2	PORCA SEXTAVADA INOX 316 1/4"UNC-20 FPP
4	PE.11.0020	20	PORCA SEXTAVADA AUTOTRAVANTE COM NYLON BAIXA (PARLOCK) INOX 316 3/8"UNC-16 FPP
5	CN.00.1568	1	ESTRUTURA G3_Z
6	CN.00.1623	1	SUPLEMENTO DIANT_G2_G3_Z
7	CN.00.1593	1	SUPLEMENTO DIR MONTADO G3_Z
8	CN.00.1594	1	SUPLEMENTO ESQ MONTADO G3_Z
9	CN.00.1605	1	GAVETA MONTADA_G3_Z
10	CN.00.1611	1	COMPORTA PADRÃO_Z
11	CN.00.1992	1	DIRECIONADOR INFERIOR MONTADO_Z
12	CN.00.0883	1	SUPORTE DA TRANSMISSÃO - LINHA Z
13	CN.00.1617	1	TELA + CHAPÉU_G3_Z
14	CN.00.1628	1	ACIONAMENTO ROSCA COMPORTA_Z_T_TT
15	CN.00.1627	1	SOBREGUARDA PADRÃO 2M <sup>3</sup> _G3_Z
16	CN.00.1556	1	PARACHOQUE TUBULAR LINHA Z, T e TT
17	CN.00.1711	1	CONJUNTO REDUTOR_Z
18	CN.00.1609	1	SISTEMA ILUMINAÇÃO MONTADO_Z_T_TT
19	CN.00.0530	1	IDENTIFICAÇÃO DO N° DE SÉRIE MÁQUINAS - LINHA Z, T E TT
20	PE.01.1711	1	INDICADOR 1 NÍVEL COMPORTA_Z_T_TT
21	CN.00.1703	1	BICA DE COLETA_Z
22	CN.00.1991	1	KIT CALIBRAÇÃO - MP AGRO
23	PE.01.1398	10	TRAVA DA TELA DE INOX - LINHA Z
24	PE.22.0087	2	ADESIVO CQA - MP AGRO
25	PE.22.0019	4	FAIXA REFLETIVA - LINHA Z E T
26	CN.00.1832	1	CARTELA ADESIVOS SEGURANÇA_Z
27	PE.11.0011	40	ARRUELA LISA INOX 304 3/8"
28	PE.11.0018	20	PARAFUSO SEXTAVADO INOX 304 3/8"UNC-16 FPP X 1.1/4"
29	CN.00.1836	1	KIT ADESIVOS_G3_Z6

**Compatível com**  
**os**  
**Equipamentos:**  
PATRIOT  
ROGATOR  
NH SP350  
IMPERADOR  
GLADIADOR  
PARRUDÃO



## 2 - IDENTIFICAÇÃO DO N° DE SÉRIE – CN.00.0530



Item	Código	Descrição	Qtd.
1	PE.01.0703	PLAQUETA DE IDENTIFICAÇÃO DO N° DE SÉRIE MÁQUINAS	1
2	PE.12.0088	REBITE DE REPUXO EM ALUMINIO	4

\*Compatível com todos os equipamentos da Linha Z\*



# 3 – CONJUNTO CHAPÉU E TELA



## 3.1 – CHAPÉU E TELA

### Compatível com os Equipamentos

UNIPORT 2000/2500/3000  
JAN  
SERV SPRAY 3000  
BOXER



## 3.2 – CHAPÉU E TELA

### Compatível com os Equipamentos:

METALFOR  
PARRUDINHA  
CASE SPX  
PLA  
PV 4700  
CASE TYLER  
PV472030  
MF9030  
VT BS 3020 H  
PV4630



## 3.3 – CHAPÉU E TELA

### Compatível com os Equipamentos:

PATRIOT  
ROGATOR  
NH SP350  
IMPERADOR  
GLADIADOR  
PARRUDÃO

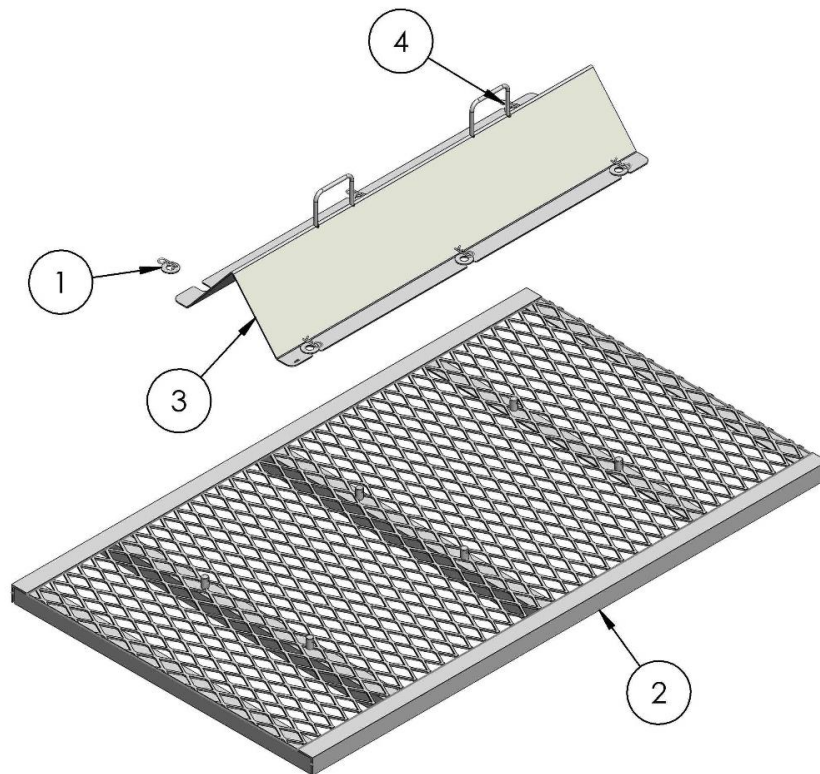
[CLIQUE NO ITEM DESEJADO](#)

[Voltar ao sumário](#)

12



## 3.1 - CHAPÉU E TELA - CN.00.1615



Item	Código	Qty.	Descrição
1	PE.11.0017	6	ARRUELA LISA INOX 304 3/4"
2	CN.00.1618	1	TELA_G1_Z
3	CN.00.1621	1	CHAPÉU Z
4	PE.14.0186	6	GRAMPO TIPO R

### **Compatível com os Equipamentos:**

UNIPOINT 2000/2500/3000

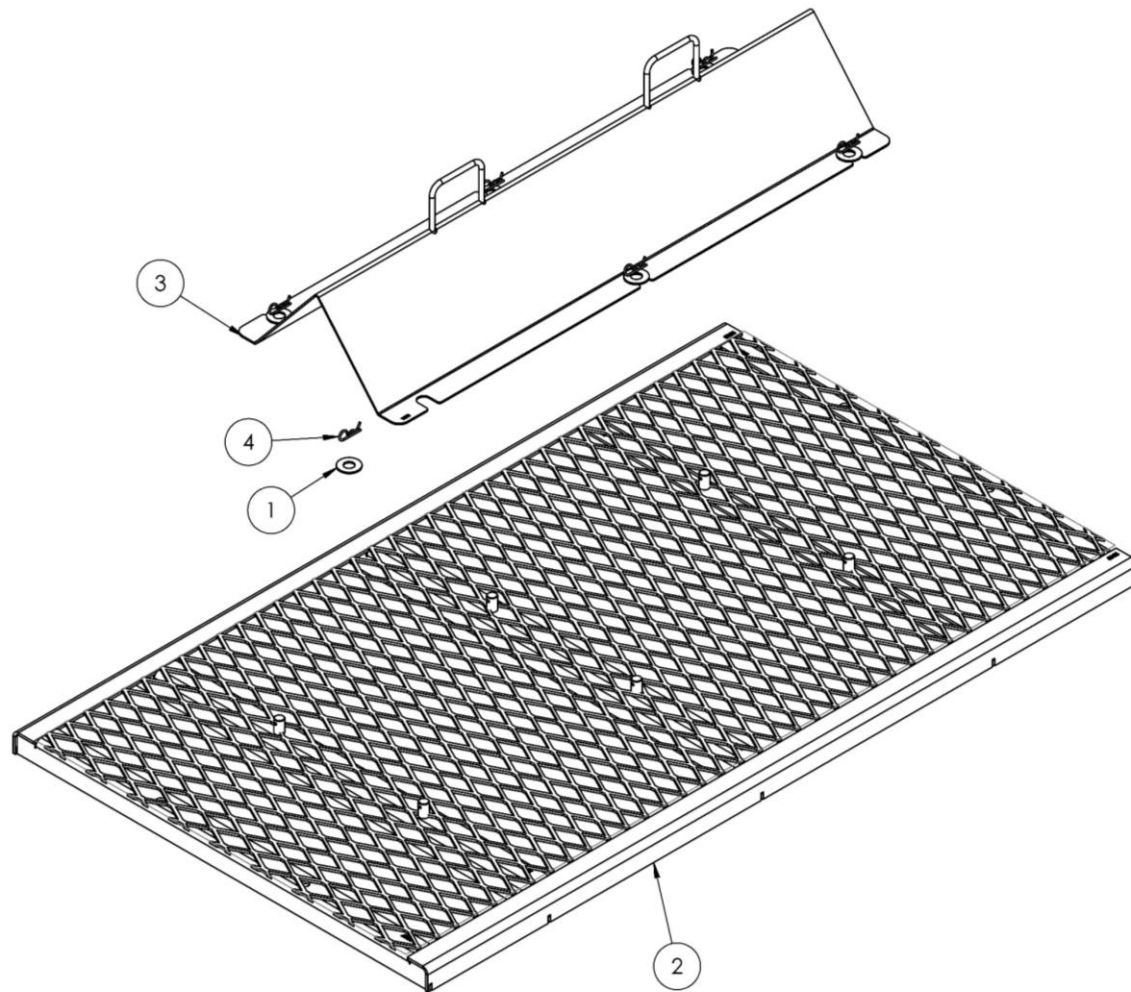
JAN

SERV SPRAY 3000

BOXER



## 3.1 - CHAPÉU E TELA - CN.00.2710



Item	Código	Qtd.	Descrição
1	PE.11.0017	6	ARRUELA LISA INOX 304 3/4"
2	CN.00.2713	1	TELA DOBRADA_G1_Z
3	CN.00.1621	1	CHAPÉU_Z
4	PE.14.0186	6	GRAMPO R

**OBS.: TELA FABRICADA COM CHAPA DOBRADA**

**Compatível com os Equipamentos:**

UNIPOINT 2000/2500/3000

JAN

SERV SPRAY 3000

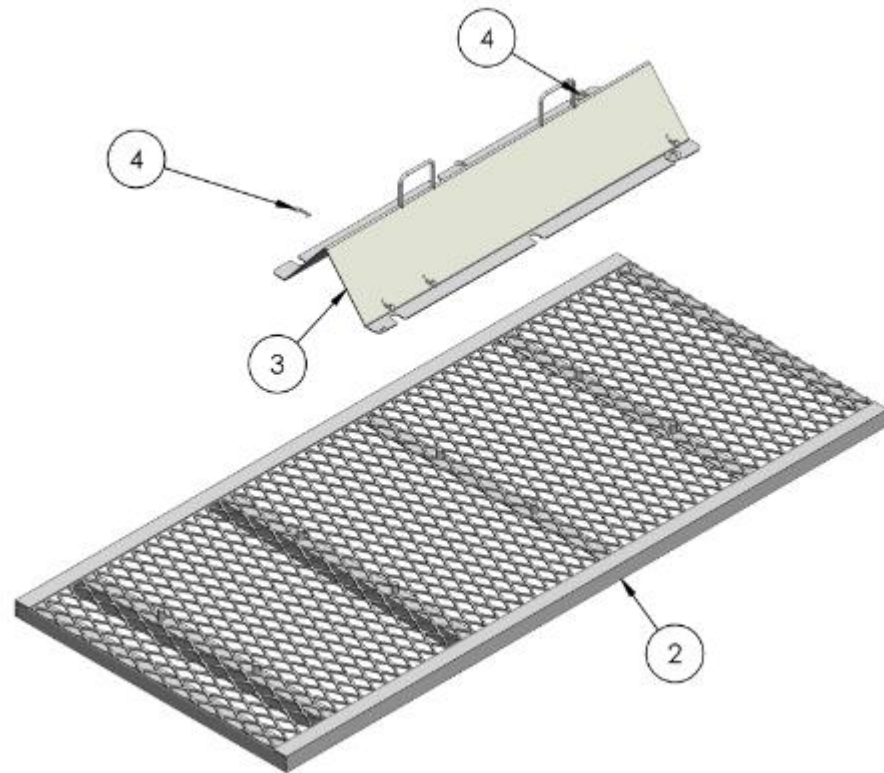
BOXER

[Voltar ao sumário](#)

14



## 3.2 - CHAPÉU E TELA - CN.00.1616



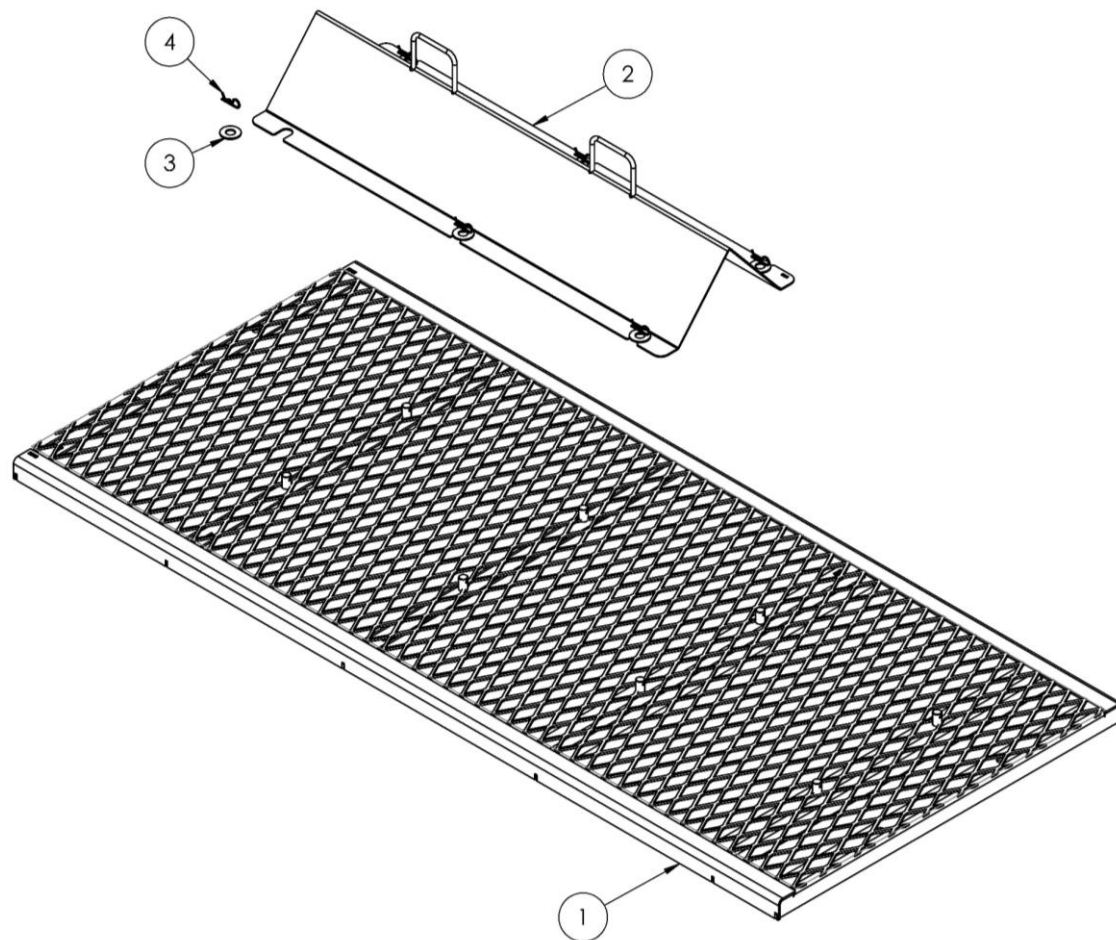
Item	Código	Qty.	Descrição
1	PE.11.0017	2	ARRUELA LISA INOX 304 3/4"
2	CN.00.1619	1	TELA_G2_Z
3	CN.00.1621	1	CHAPÉU_Z
4	PE.14.0186	6	GRAMPO TIPO R

### **Compatível com os Equipamentos:**

METALFOR  
PARRUDINHA  
CASE SPX  
PLA  
PV 4700  
CASE TYLER  
PV472030  
MF9030  
VT BS 3020 H  
PV4630



## 3.2 - CHAPÉU E TELA - CN.00.2711



Item	Código	Qty.	Descrição
1	CN.00.2714	1	TELA DOBRADA_G2_Z
2	CN.00.1621	1	CHAPÉU_Z
3	PE.11.0017	6	ARRUELA LISA INOX 304 3/4"
4	PE.14.0186	6	GRAMPO R

**OBS.: TELA FABRICADA COM CHAPA DOBRADA**

### **Compatível com os Equipamentos:**

METALFOR  
PARRUDINHA  
CASE SPX  
PLA  
PV 4700  
CASE TYLER  
PV472030  
MF9030  
VT BS 3020 H  
PV4630

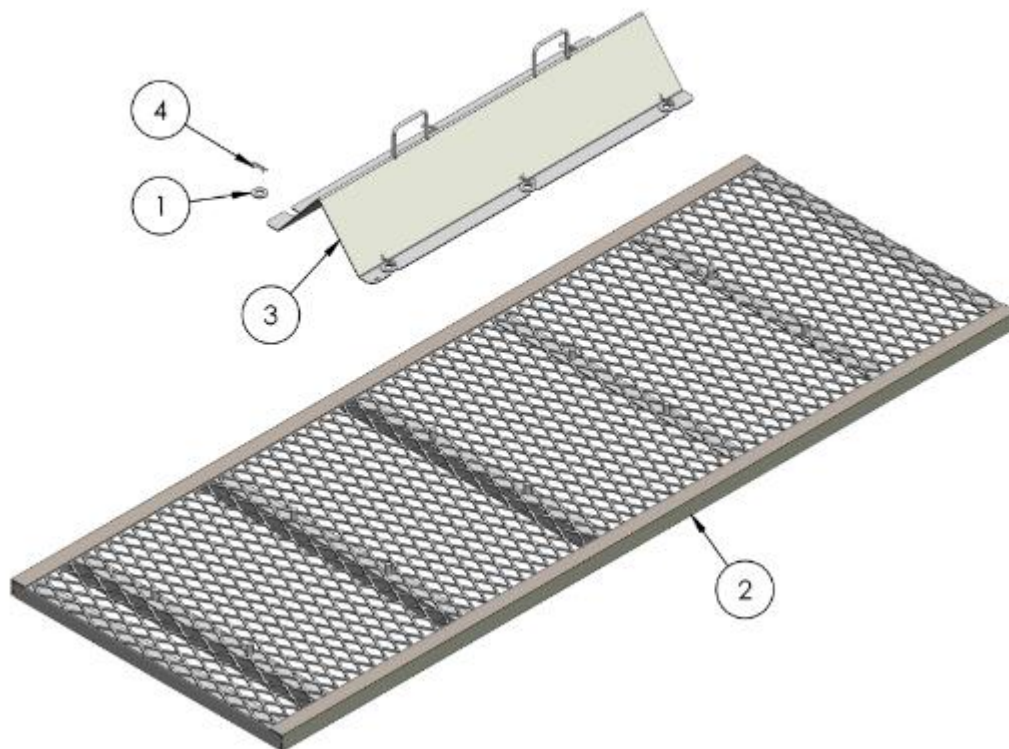
[Voltar ao sumário](#)

16





### 3.3 - CHAPÉU E TELA - CN.00.1617



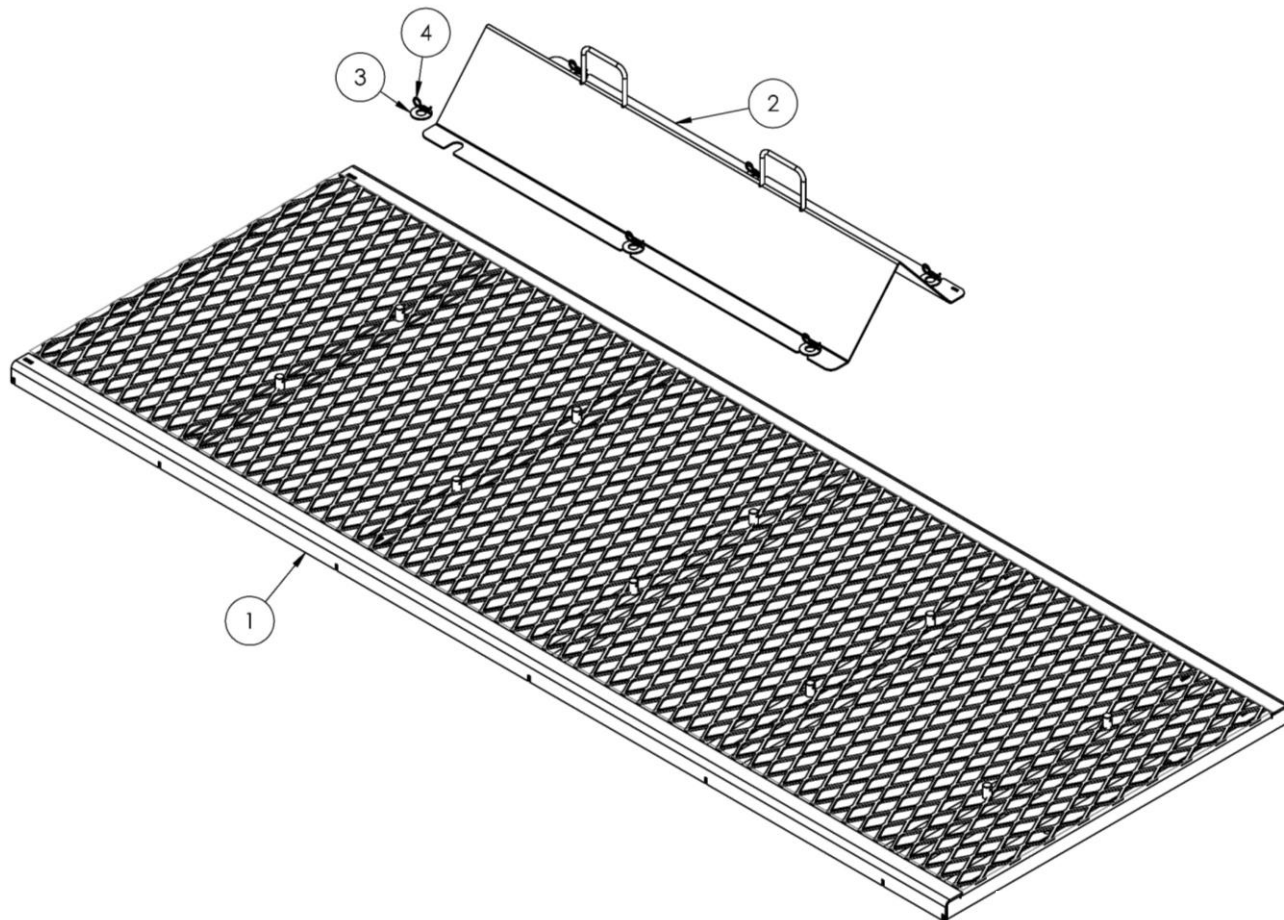
Item	Código	Qtd.	Descrição
1	PE.11.0017	6	ARRUELA LISA INOX 3/4"
2	CN.00.1620	1	TELA_G3_Z
3	CN.00.1621	1	CHAPÉU_Z
4	PE.14.0186	6	GRAMPO TIPO R

#### Compatível com os Equipamentos:

PATRIOT  
ROGATOR  
NH SP350  
IMPERADOR  
GLADIADOR  
PARRUDÃO



### 3.3 - CHAPÉU E TELA - CN.00.2712



Item	Código	Qtd.	Descrição
1	CN.00.2715	1	TELA DOBRADA_G3_Z
2	CN.00.1621	1	CHAPÉU_Z
3	PE.11.0017	6	ARRUELA LISA INOX 304 3/4"
4	PE.14.0186	6	GRAMPO R

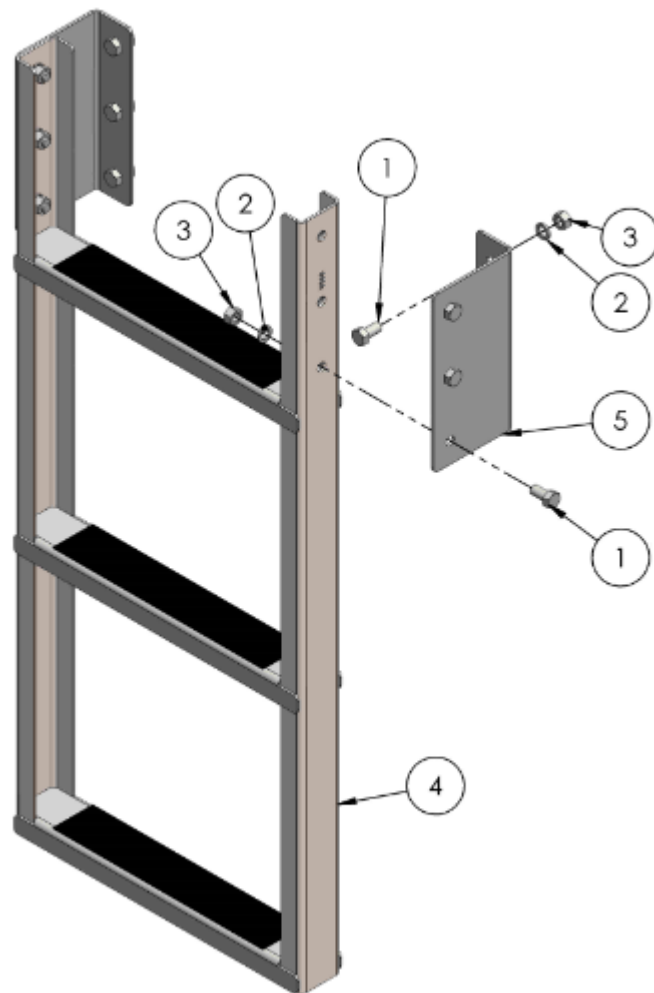
**OBS.: TELA FABRICADA COM CHAPA DOBRADA**

#### **Compatível com os Equipamentos:**

PATRIOT  
ROGATOR  
NH SP350  
IMPERADOR  
GLADIADOR  
PARRUDÃO



## 4 – ESCADA - CN.00.0243



Item	Código	Qtd.	Descrição
1	PE.11.0022	12	PARAFUSO SEXTAVADO INOX 304 3/8"UNC-16 FPP X 3/4"
2	PE.11.0013	12	ARRUELA PRESSÃO LEVE INOX 304 3/8"
3	PE.11.0034	12	PORCA SEXTAVADA INOX 316 3/8"UNC-16 FPP
4	CN.00.1375	1	ESCADA SOLDADA - LINHA Z
5	PE.01.0281	2	CHAPA DE FIXAÇÃO DA ESCADA - LINHA Z
6	PE.22.0092	3	ADESIVO AUTODERRAPANTE DA ESCADA - LINHA Z

\*Compatível com todos os equipamentos da Linha Z\*



# 5 – GAVETA



## 5.1 – COMPONENTES DA GAVETA

**Compatível com os Equipamentos**  
UNIPOINT 2000/2500/3000  
JAN  
SERV SPRAY 3000  
BOXER



## 5.2 – COMPONENTES DA GAVETA

**Compatível com os Equipamentos:**  
METALFOR  
PARRUDINHA  
CASE SPX  
PLA  
PV 4700  
CASE TYLER  
PV472030  
MF9030  
VT BS 3020 H  
PV4630



## 5.3 – COMPONENTES DA GAVETA

**Compatível com os Equipamentos:**  
PATRIOT  
ROGATOR  
NH SP350  
IMPERADOR  
GLADIADOR  
PARRUDÃO



## 5.4 – ROLETE INTERMEDIÁRIO



## 5.5 – CONJUNTO MANCAL DIANTEIRO



## 5.6 – CONJUNTO MANCAL TRASEIRO



## 5.8 – CONJUNTO TRILHO ESTICADOR



## 5.9 – ESTEIRAS DE BORRACHA

\*Compatível com todos os equipamentos da Linha Z\*

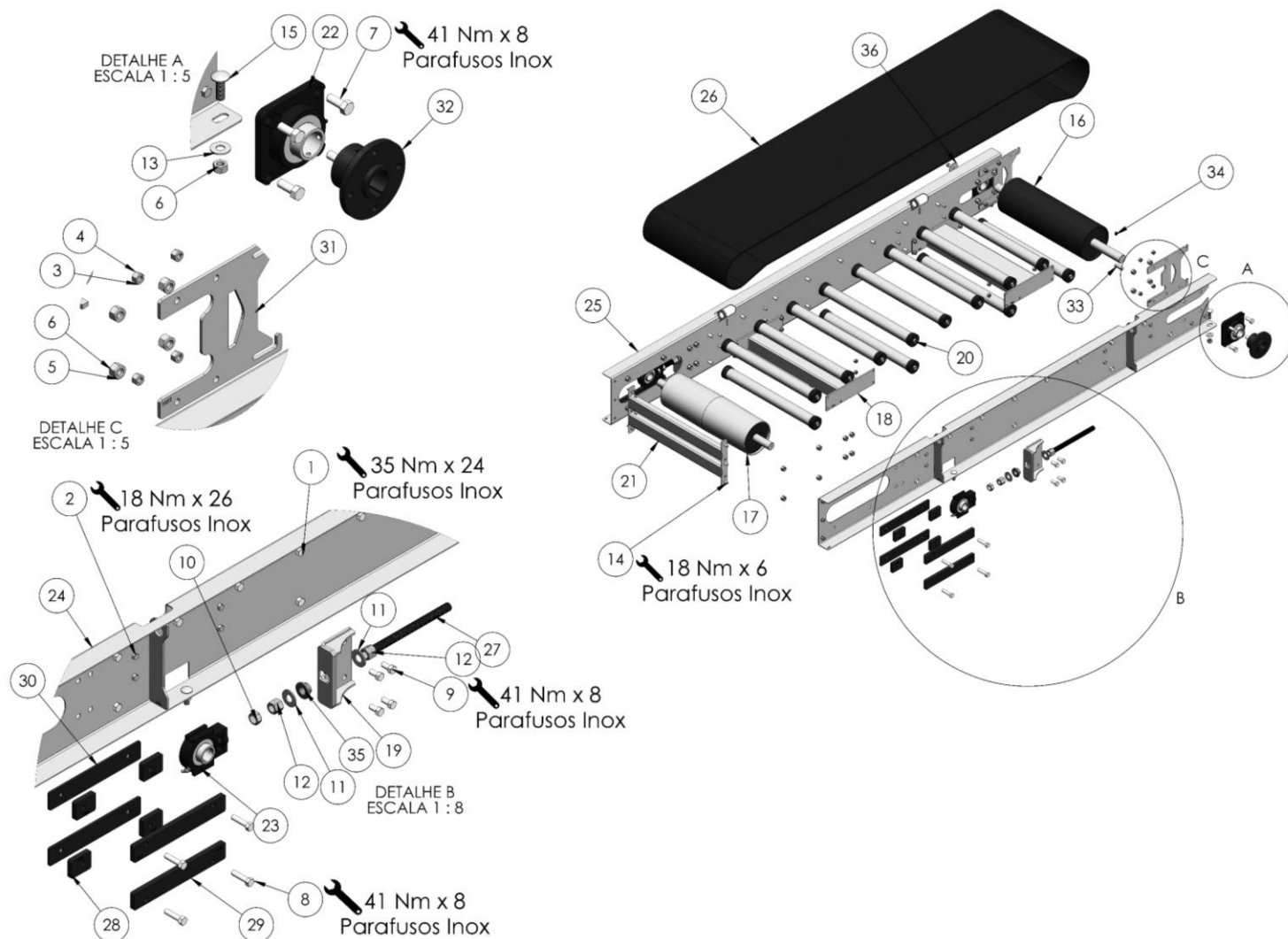
CLIQUE NO ITEM DESEJADO

[Voltar ao sumário](#)

20



# 5.1 – COMPONENTES DA GAVETA G1 - CN.00.1599



**Compatível com os Equipamentos:**  
UNIPORT 2000/2500/3000  
JAN  
SERV SPRAY 3000  
BOXER

**Tabelas de descrição**

[Voltar ao sumário](#)



## 5.1 – COMPONENTES DA GAVETA G1 - CN.00.1599

Item	Código	Qty.	Descrição
1	PE.11.0016	24	PARAFUSO SEXTAVADO INOX 304 M12-1,75 X 25
2	PE.11.0022	26	PARAFUSO SEXTAVADO INOX 304 3/8"UNC-16 FPP X 3/4"
3	PE.11.0013	32	ARRUELA PRESSÃO LEVE INOX 304 3/8"
4	PE.11.0034	30	PORCA SEXTAVADA INOX 316 3/8"UNC-16 FPP
5	PE.11.0002	28	ARRUELA PRESSÃO LEVE INOX 304 1/2"
6	PE.11.0035	28	PORCA SEXTAVADA INOX 316 1/2"UNC-13 FPP
7	PE.11.0015	8	PARAFUSO SEXTAVADO INOX 304 1/2"UNC-13 FPP X 1.1/4"
8	PE.11.0014	8	PARAFUSO SEXTAVADO INOX 304 1/2"UNC-13 FPP X 2"
9	PE.11.0038	8	PARAFUSO SEXTAVADO INOX 304 1/2"UNC-13 FPP X 1"
10	PE.12.0007	2	PORCA SEXTAVADA BAIXA CARBONO GALVANIZADA 3/4"UNC-10 FPP
11	PE.11.0017	4	ARRUELA LISA INOX 304 3/4"
12	PE.12.0135	4	PORCA SEXTAVADA ALTA CARBONO GALVANIZADA 3/4"UNC-10 FPP
13	PE.11.0001	4	ARRUELA LISA INOX 304 1/2"
14	PE.11.0012	6	PARAFUSO SEXTAVADO INOX 304 3/8"UNC-16 FPP x 1"
15	PE.11.0098	4	PARAFUSO FRANCÊS INOX 304 1/2"UNC-16 FPP X 1.1/2"
16	CN.00.1690.C03	1	ROLETE EMBORRACHADO_Z
17	CN.00.1095.C03	1	ROLETE DIANTEIRO LINHA Z
18	CN.00.0127	2	TRAVA DA GAVETA - LINHA Z
19	CN.00.1094	2	ESTICADOR COMPLETO COM BUCHA DE LATÃO_Z_T_TT
20	CN.00.0414	12	ROLETE INTERMEDIÁRIO INOX - LINHA Z

Item	Código	Qty.	Descrição
21	CN.00.0808	1	TRAVA DIANTEIRA DA GAVETA - LINHA Z
22	CN.00.0851	2	CONJUNTO MANCAL TRASEIRO
23	CN.00.0850	2	CONJUNTO MANCAL DIANTEIRO
24	CN.00.1179	1	GAVETA LATERAL ESQUERDA SOLDADA_Z
25	CN.00.1180	1	GAVETA LATERAL DIREITA SOLDADA_Z
26	PE.17.0154	1	ESTEIRA DE BORRACHA_Z
27	PE.12.0047	2	FUSO GALVANIZADO GAVETA_Z
28	PE.02.0022.C03	8	GUIA DO ESTICADOR 1.1 - LINHA Z E T
29	PE.02.0023.C03	4	GUIA DO ESTICADOR 1.2 - LINHA Z E T
30	PE.02.0024.C03	4	GUIA DO ESTICADOR 1.3 - LINHA Z E T
31	PE.01.1071	2	FIXADOR DO DIRECIONADOR INFERIOR_Z_T_TT
32	PE.06.0075.C03	1	ACOPLAMENTO MACHO ESTEIRA-REDUTOR
33	PE.14.0055	1	CHAVETA
34	PE.11.0059	2	PARAFUSO SEM CABEÇA AÇO LIGA 3/8"UNF-16 FPP X 1/4"
35	PE.28.0001	2	BUCHA DE LATÃO DO ESTICADOR DA ESTEIRA
36	PE.01.0951	2	BOLACHA DO ARCO TUBULAR_Z_T_TT
37	PE.06.0158	2	PORCA FACETADA DA GAVETA_Z

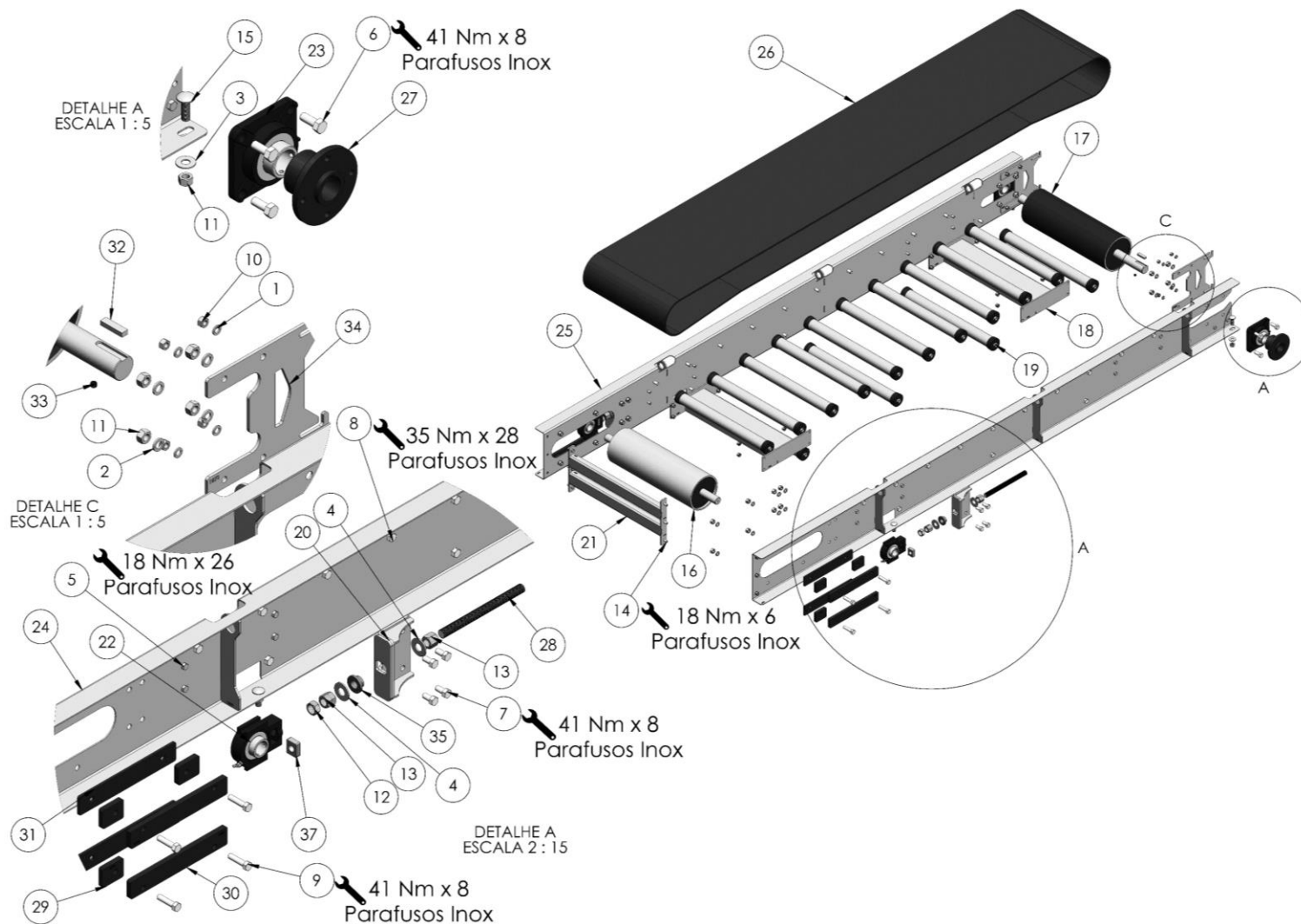
Vista explodida

[Voltar ao sumário](#)

22



## 5.2 – COMPONENTES DA GAVETA G2 - CN.00.1602



### Compatível com os Equipamentos:

METALFOR  
PARRUDINHA  
CASE SPX  
PLA  
PV 4700  
CASE TYLER  
PV472030  
MF9030  
VT BS 3020 H  
PV4630

### Tabelas de descrição

[Voltar ao sumário](#)

23



## 5.2 – COMPONENTES DA GAVETA G2 - CN.00.1602

Item	Código	Qtd.	Descrição
1	PE.11.0013	32	ARRUELA PRESSÃO LEVE INOX 304 3/8"
2	PE.11.0002	28	ARRUELA PRESSÃO LEVE INOX 304 1/2"
3	PE.11.0001	4	ARRUELA LISA INOX 304 1/2"
4	PE.11.0017	4	ARRUELA LISA INOX 304 3/4"
5	PE.11.0022	26	PARAFUSO SEXTAVADO INOX 304 3/8"UNC-16 FPP X 3/4"
6	PE.11.0015	8	PARAFUSO SEXTAVADO INOX 304 1/2"UNC-13 FPP X 1.1/4"
7	PE.11.0038	8	PARAFUSO SEXTAVADO INOX 304 1/2"UNC-13 FPP X 1"
8	PE.11.0016	28	PARAFUSO SEXTAVADO INOX 304 M12-1,75 X 25
9	PE.11.0014	8	PARAFUSO SEXTAVADO INOX 304 1/2"UNC-13 FPP X 2"
10	PE.11.0034	30	PORCA SEXTAVADA INOX 316 3/8"UNC-16 FPP
11	PE.11.0035	28	PORCA SEXTAVADA INOX 316 1/2"UNC-13 FPP
12	PE.12.0007	2	PORCA SEXTAVADA BAIXA CARBONO GALVANIZADA 3/4"UNC-10 FPP
13	PE.12.0135	4	PORCA SEXTAVADA ALTA CARBONO GALVANIZADA 3/4"UNC-10 FPP
14	PE.11.0012	6	PARAFUSO SEXTAVADO INOX 304 3/8"UNC-16 FPP x 1"
15	PE.11.0098	4	PARAFUSO FRANCÊS INOX 304 1/2"UNC-16 FPP X 1.1/2"
16	CN.00.1095.C03	1	ROLETE DIANTEIRO LINHA Z
17	CN.00.1690.C03	1	ROLETE EMBORRACHADO_Z
18	CN.00.0127	2	TRAVA DA GAVETA - LINHA Z
19	CN.00.0414	14	ROLETE INTERMEDIÁRIO INOX - LINHA Z
20	CN.00.1094	2	ESTICADOR COMPLETO COM BUCHA DE LATÃO_Z_T_TT

Item	Código	Qtd.	Descrição
21	CN.00.0808	1	TRAVA DIANTEIRA DA GAVETA - LINHA Z
22	CN.00.0850	2	CONJUNTO MANCAL DIANTEIRO
23	CN.00.0851	2	CONJUNTO MANCAL TRASEIRO
24	CN.00.1181	1	GAVETA LATERAL ESQUERDA SOLDADA_Z
25	CN.00.1182	1	GAVETA LATERAL DIREITA SOLDADA_Z
26	PE.17.0017	1	ESTEIRA DE BORRACHA_Z
27	PE.06.0075	1	ACOPLAMENTO MACHO ESTEIRA-REDUTOR
28	PE.12.0047	2	FUSO GALVANIZADO GAVETA_Z
29	PE.02.0022.C03	8	GUIA DO ESTICADOR 1.1 - LINHA Z E T
30	PE.02.0023.C03	4	GUIA DO ESTICADOR 1.2 - LINHA Z E T
31	PE.02.0024.C03	4	GUIA DO ESTICADOR 1.3 - LINHA Z E T
32	PE.14.0055	1	CHAVETA
33	PE.11.0059	1	PARAFUSO SEM CABEÇA AÇO LIGA 3/8"UNF-16 FPP X 1/4"
34	PE.01.1071	2	FIXADOR DO DIRECIONADOR INFERIOR_Z_T_TT
35	PE.28.0001	2	BUCHA DE LATÃO DO ESTICADOR DA ESTEIRA
36	PE.01.0951	2	BOLACHA DO ARCO TUBULAR_Z_T_TT
37	PE.02.0786.C03	2	PORCA QUADRADA DA GAVETA TT24

Vista explodida

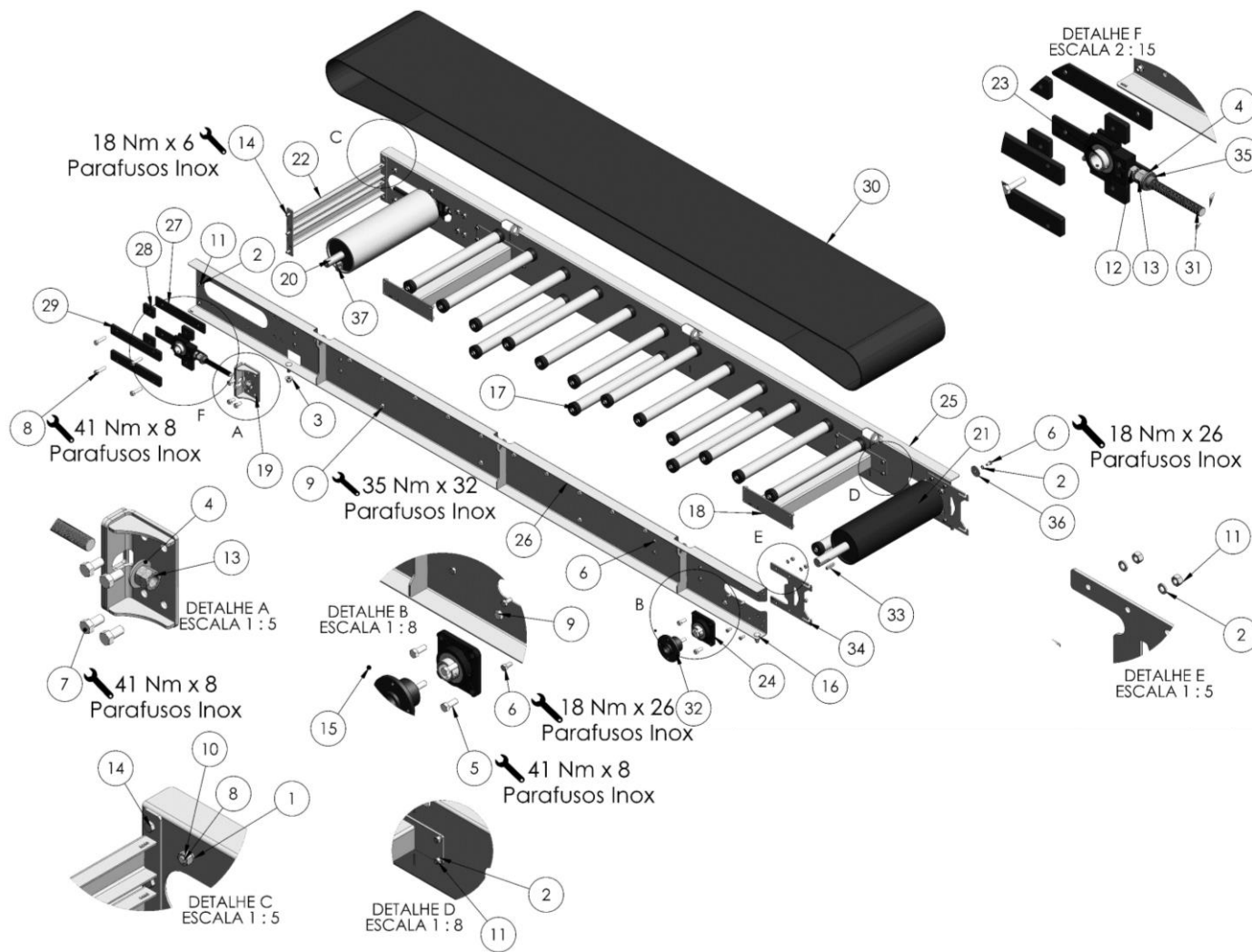
[Voltar ao sumário](#)

24





## 5.3 – COMPONENTES DA GAVETA G3 - CN.00.1605



### Compatível com os Equipamentos:

PATRIOT  
ROGATOR  
NH SP350  
IMPERADOR  
GLADIADOR  
PARRUDÃO

### Tabelas de descrição

[Voltar ao sumário](#)

25



## 5.3 – COMPONENTES DA GAVETA G3 - CN.00.1605

Item	Código	Qty.	Descrição
1	PE.11.0002	28	ARRUELA PRESSÃO LEVE INOX 304 1/2"
2	PE.11.0013	33	ARRUELA PRESSÃO LEVE INOX 304 3/8"
3	PE.11.0001	4	ARRUELA LISA INOX 304 1/2"
4	PE.11.0017	4	ARRUELA LISA INOX 304 3/4"
5	PE.11.0015	8	PARAFUSO SEXTAVADO INOX 304 1/2"UNC-13 FPP X 1.1/4"
6	PE.11.0022	26	PARAFUSO SEXTAVADO INOX 304 3/8"UNC-16 FPP X 3/4"
7	PE.11.0038	8	PARAFUSO SEXTAVADO INOX 304 1/2"UNC-13 FPP X 1"
8	PE.11.0014	8	PARAFUSO SEXTAVADO INOX 304 1/2"UNC-13 FPP X 2"
9	PE.11.0016	32	PARAFUSO SEXTAVADO INOX 304 M12-1,75 X 25
10	PE.11.0035	29	PORCA SEXTAVADA INOX 316 1/2"UNC-13 FPP
11	PE.11.0034	30	PORCA SEXTAVADA INOX 316 3/8"UNC-16 FPP
12	PE.12.0007	2	PORCA SEXTAVADA BAIXA CARBONO GALVANIZADA 3/4"UNC-10 FPP
13	PE.12.0135	4	PORCA SEXTAVADA ALTA CARBONO GALVANIZADA 3/4"UNC-10 FPP
14	PE.11.0012	6	PARAFUSO SEXTAVADO INOX 304 3/8"UNC-16 FPP x 1"
15	PE.11.0059	1	PARAFUSO SEM CABEÇA AÇO LIGA 3/8"UNF-16 FPP X 1/4"
16	PE.11.0098	4	PARAFUSO FRANCÊS INOX 304 1/2"UNC-16 FPP X 1.1/2"
17	CN.00.0414	16	ROLETE INTERMEDIÁRIO INOX - LINHA Z
18	CN.00.0127	2	TRAVA DA GAVETA - LINHA Z
19	CN.00.1094	2	ESTICADOR COMPLETO COM BUCHA DE LATÃO_Z_T_TT
20	CN.00.1095.C03	1	ROLETE DIANTEIRO LINHA Z

Item	Código	Qty.	Descrição
21	CN.00.1690.C03	1	ROLETE EMBORRACHADO_Z
22	CN.00.0808	1	TRAVA DIANTEIRA DA GAVETA - LINHA Z
23	CN.00.0850	2	CONJUNTO MANCAL DIANTEIRO
24	CN.00.0851	2	CONJUNTO MANCAL TRASEIRO
25	CN.00.1183	1	GAVETA LATERAL ESQUERDA SOLDADA_Z
26	CN.00.1184	1	GAVETA LATERAL DIREITA SOLDADA_Z
27	PE.02.0024.C03	4	GUIA DO ESTICADOR 1.3 - LINHA Z E T
28	PE.02.0022.C03	8	GUIA DO ESTICADOR 1.1 - LINHA Z E T
29	PE.02.0023.C03	4	GUIA DO ESTICADOR 1.2 - LINHA Z E T
30	PE.17.0036	1	ESTEIRA DE BORRACHA_
31	PE.12.0047	2	FUSO GALVANIZADO GAVETA_Z
32	PE.06.0075.C03	1	ACOPLAMENTO MACHO ESTEIRA-REDUTOR
33	PE.14.0055	1	CHAVETA PERFIL
34	PE.01.1071	2	FIXADOR DO DIRECIONADOR INFERIOR_Z_T_TT
35	PE.28.0001	2	BUCHA DE LATÃO DO ESTICADOR DA ESTEIRA
36	PE.01.0951	2	BOLACHA DO ARCO TUBULAR_Z_T_TT
37	PE.02.0786.C03	2	PORCA QUADRADA DA GAVETA TT24

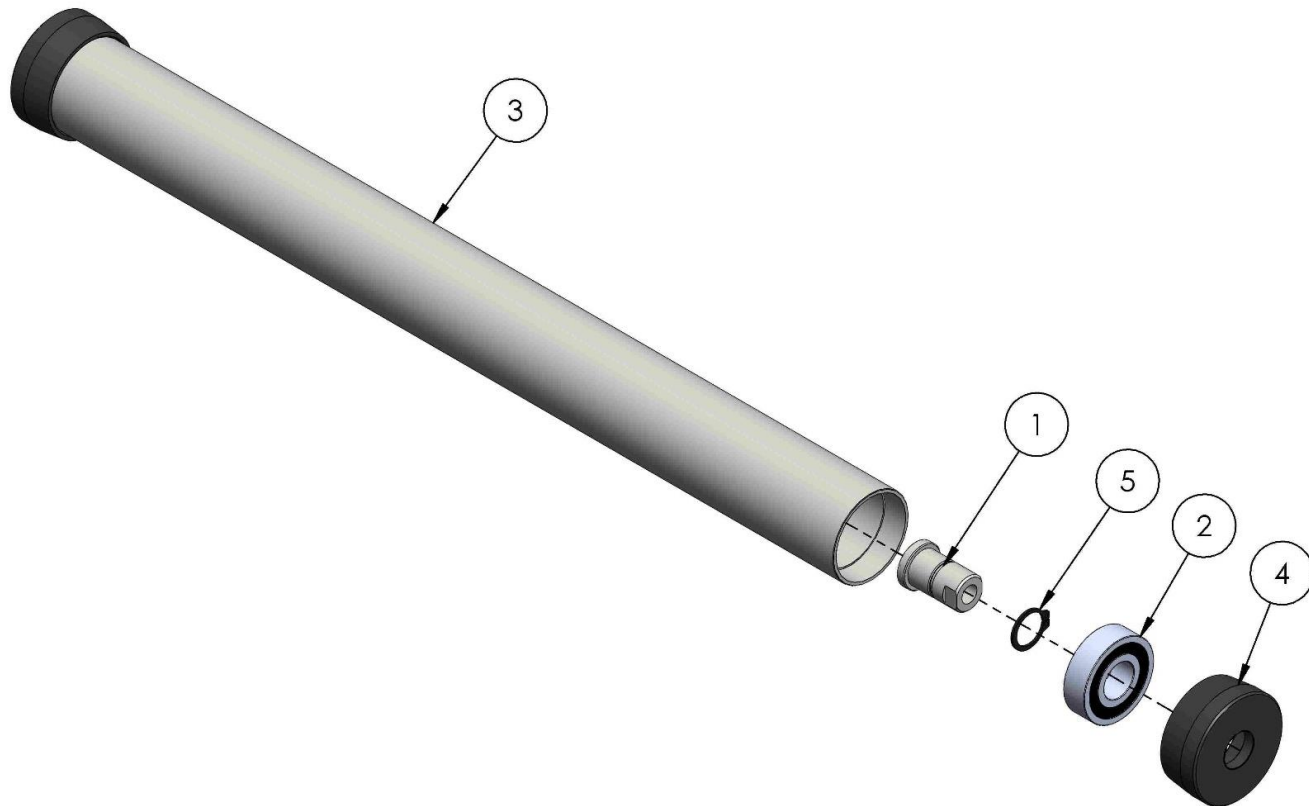
Vista explodida

[Voltar ao sumário](#)

26



## 5.4 - ROLETE INTERMEDIÁRIO - CN.00.0414

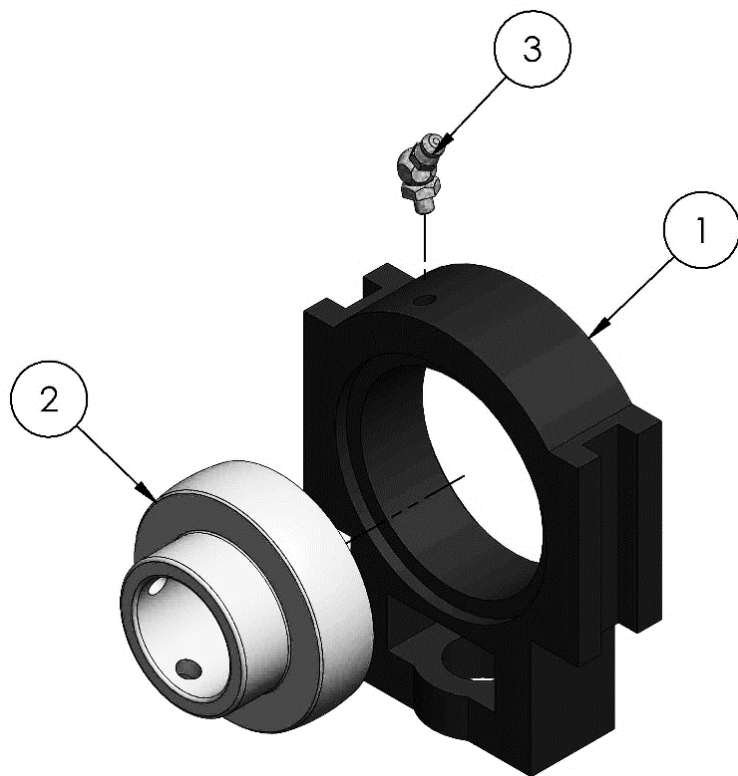


Item	Código	Qtd.	Descrição
1	PE.05.0020	2	EIXO - ROLETE INTERMEDIÁRIO - LINHA Z, T, TT
2	PE.14.0077	2	ROLAMENTO
3	PE.03.0035	1	TUBO DO ROLETE INTERMEDIÁRIO - LINHA Z
4	PE.21.0005	2	TAMPA DO ROLETES INTERMEDIÁRIOS - LINHA Z
5	PE.14.0087	2	ANEL ELÁSTICO EXTERNO

\*Compatível com todos os equipamentos da Linha Z\*



## 5.5 - CONJUNTO MANCAL DIANTEIRO - CN.00.0850

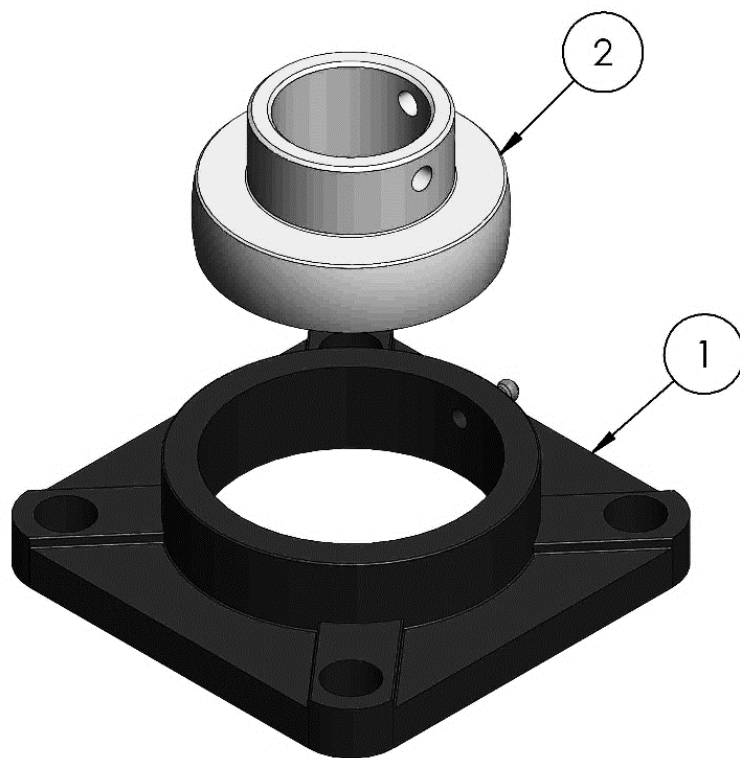


Item	Código	Descrição	Qtd.
1	PE.14.0043	MANCAL DIANTEIRO	1
2	PE.14.0081	ROLAMENTO	1
3	PE.20.0031	GRAXEIRA	1

\*Compatível com todos os equipamentos da Linha Z\*



## 5.6 - CONJUNTO MANCAL TRASEIRO - CN.00.0851

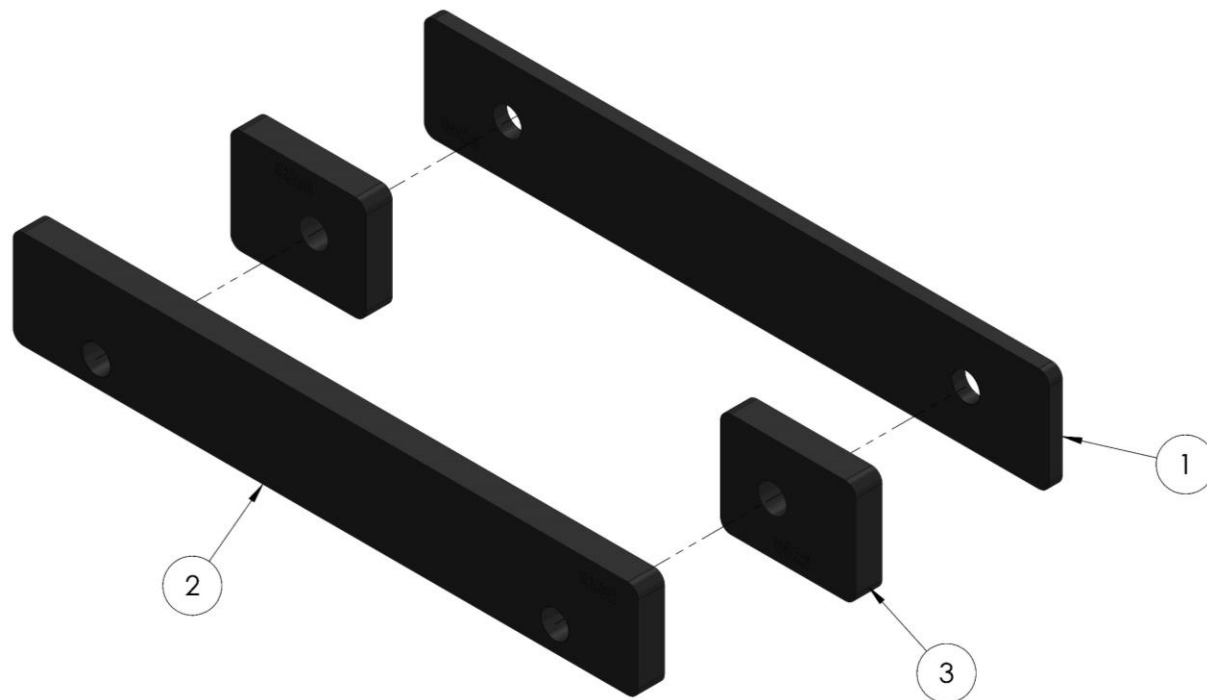


Item	Código	Descrição	Qtd.
1	PE.14.0011	MANCAL TRASEIRO	1
2	PE.14.0082	ROLAMENTO	1

\*Compatível com todos os equipamentos da Linha Z\*



## 5.8 - CONJUNTO TRILHO ESTICADOR - CN.00.0474

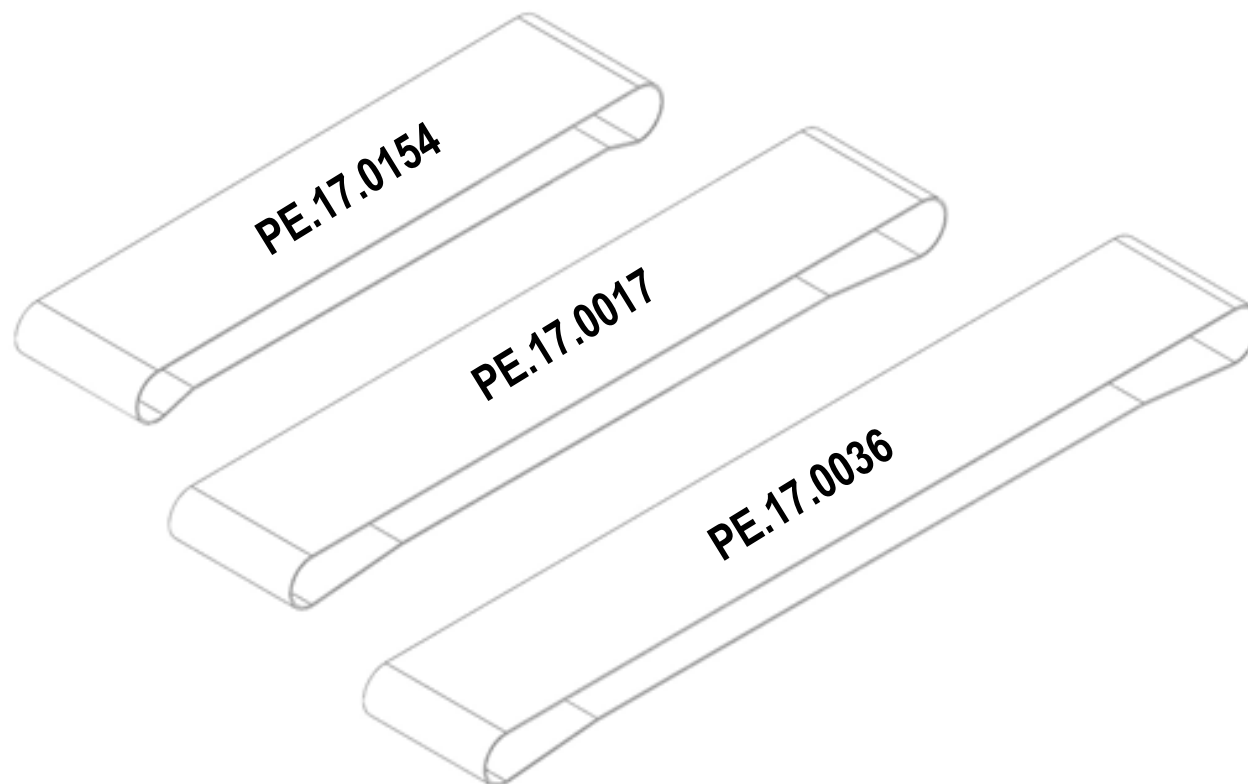


Item	Código	Qty.	Descrição
1	PE.02.0024.C03	1	GUIA DO ESTICADOR 1.3
2	PE.02.0023.C03	1	GUIA DO ESTICADOR 1.2
3	PE.02.0022.C03	2	GUIA DO ESTICADOR 1.1

\*Compatível com todos os equipamentos da Linha Z\*



## 5.9 - ESTEIRAS DE BORRACHA



**PE.17.0154**  
UNIPOINT 2000/2500/3000  
JAN  
SERV SPRAY 3000  
BOXER

**PE.17.0017**  
METALFOR  
PARRUDINHA  
CASE SPX  
PLA  
PV 4700  
CASE TYLER  
PV472030  
MF9030  
VT BS 3020 H  
PV4630

**PE.17.0036**  
PATRIOT  
ROGATOR  
NH SP350  
IMPERADOR  
GLADIADOR  
PARRUDÃO



## 6 – SUPLEMENTO DIANTEIRO



6.1 – SUPLEMENTO DIANTEIRO



6.2 – SUPLEMENTO DIANTEIRO

\*Compatível com todos os equipamentos da Linha Z\*

[CLIQUE NO ITEM DESEJADO](#)

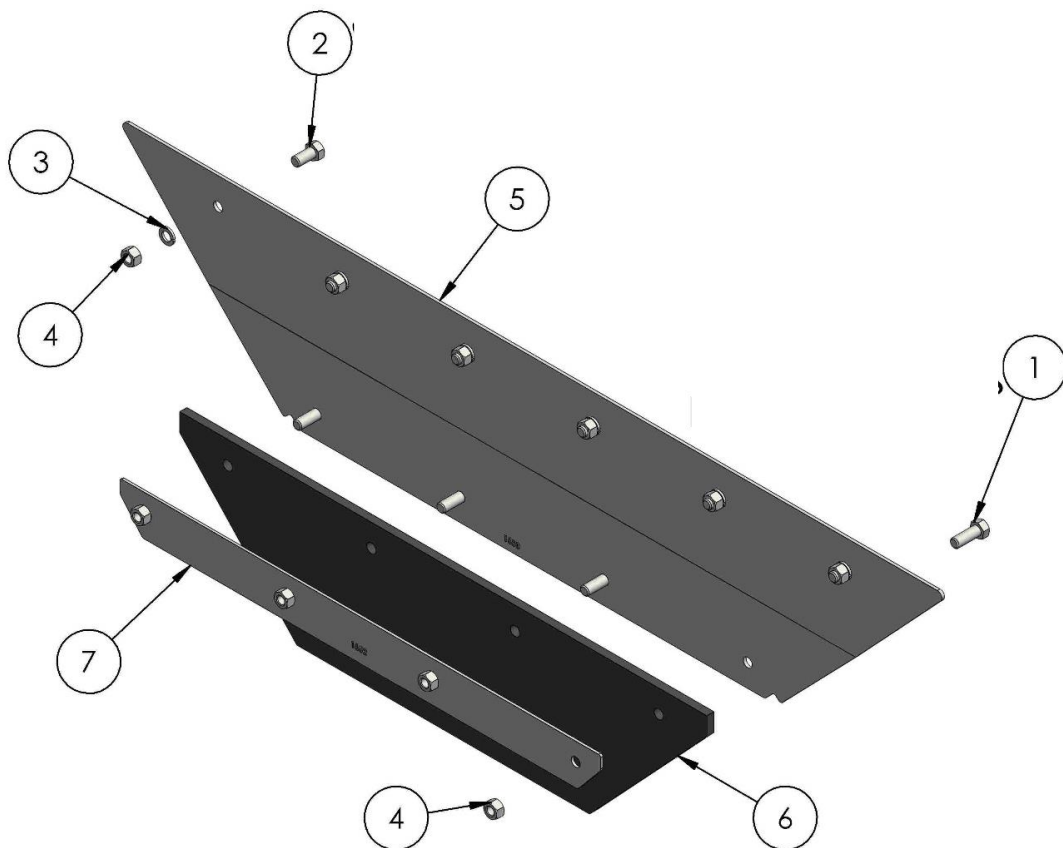
[Voltar ao sumário](#)

32





## 6.1 – SUPLEMENTO DIANTEIRO – CN.00.1622



Item	Código	Qtd.	Descrição
1	PE.11.0012	4	PARAFUSO SEXTAVADO INOX 304 3/8"UNC-16 FPP x 1"
2	PE.11.0022	6	PARAFUSO SEXTAVADO INOX 304 3/8"UNC-16 FPP X 3/4"
3	PE.11.0013	6	ARRUELA PRESSÃO LEVE INOX 304 3/8"
4	PE.11.0034	10	PORCA SEXTAVADA INOX 316 3/8"UNC-16 FPP
5	PE.01.1680	1	SUPLEMENTO DIANT_G1_Z
6	PE.17.0133	1	SUPLEMENTO DIANT_G1_Z
7	PE.01.1682	1	RÉGUA SUPL DIANT_G1_Z

### **Compatível com os Equipamentos:**

UNIPOINT 2000/2500/3000

JAN

SERV SPRAY 3000

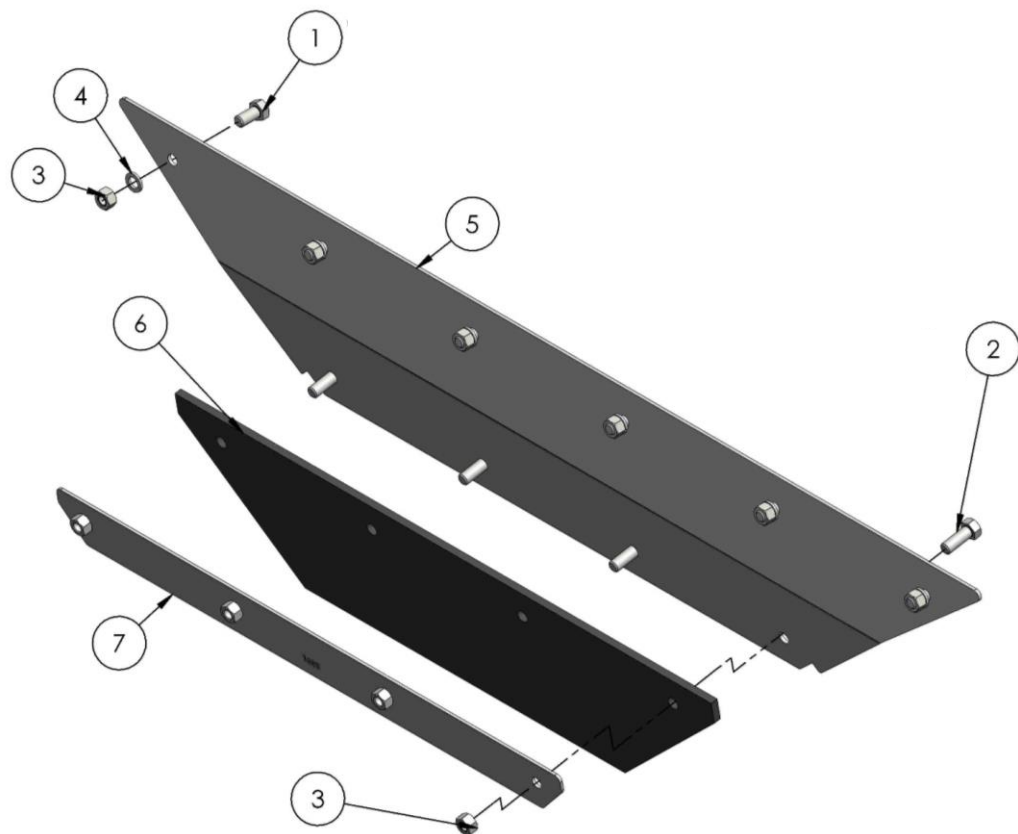
BOXER

[Voltar ao sumário](#)

33



## 6.2 – SUPLEMENTO DIANTEIRO – CN.00.1623



Item	Código	Qty.	Descrição
1	PE.11.0022	6	PARAFUSO SEXTAVADO INOX 304 3/8"UNC-16 FPP X 3/4"
2	PE.11.0012	4	PARAFUSO SEXTAVADO INOX 304 3/8"UNC-16 FPP x 1"
3	PE.11.0034	10	PORCA SEXTAVADA INOX 316 3/8"UNC-16 FPP
4	PE.11.0013	6	ARRUELA PRESSÃO LEVE INOX 304 3/8"
5	PE.01.1681	1	SUPLEMENTO DIANT_G2_G3_Z
6	PE.17.0134	1	SUPLEMENTO DIANT_G2_G3_Z
7	PE.01.1683	1	RÉGUA SUPL DIANT_G2_G3_Z

### Compatível com os Equipamentos:

METALFOR  
PARRUDINHA  
CASE SPX  
PLA  
PV 4700  
CASE TYLER  
PV472030  
MF9030  
VT BS 3020 H  
PV4630

### Compatível com os Equipamentos:

PATRIOT  
ROGATOR  
NH SP350  
IMPERADOR  
GLADIADOR  
PARRUDÃO



# 7 – SUPLEMENTO LATERAL

 7.1 – SUPLEMENTO LATERAL DIREITO

 7.2 – SUPLEMENTO LATERAL ESQUERDO

**Compatível com os Equipamentos**  
UNIPOINT 2000/2500/3000  
JAN  
SERV SPRAY 3000  
BOXER

 7.3 – SUPLEMENTO LATERAL DIREITO

 7.4 – SUPLEMENTO LATERAL ESQUERDO

**Compatível com os Equipamentos:**  
METALFOR  
PARRUDINHA  
CASE SPX  
PLA  
PV 4700  
CASE TYLER  
PV472030  
MF9030  
VT BS 3020 H  
PV4630

 7.5 – SUPLEMENTO LATERAL DIREITO

 7.6 – SUPLEMENTO LATERAL ESQUERDO

**Compatível com os Equipamentos:**  
PATRIOT  
ROGATOR  
NH SP350  
IMPERADOR  
GLADIADOR  
PARRUDÃO

CLIQUE NO ITEM DESEJADO

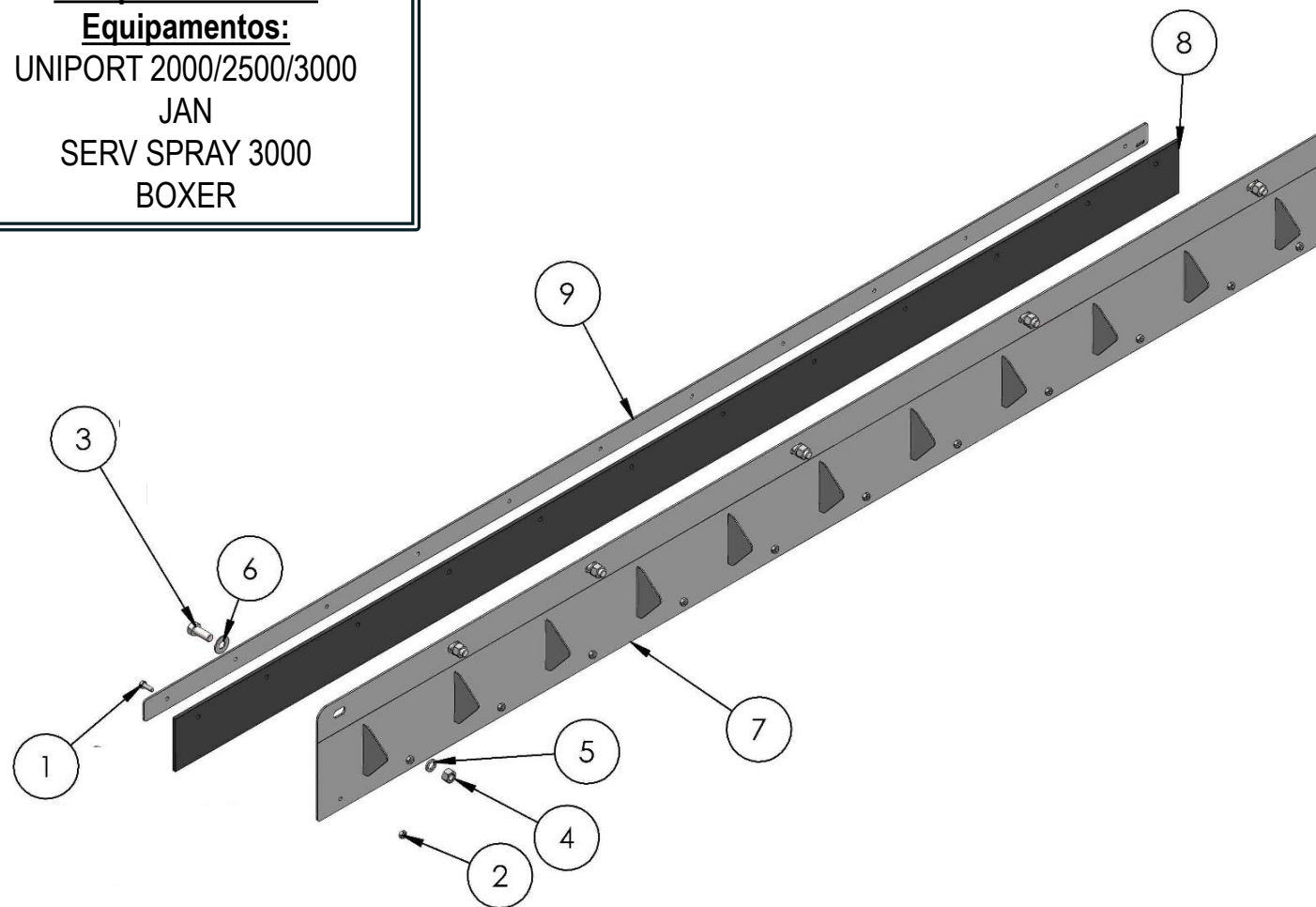
[Voltar ao sumário](#)

35



## 7.1 – SUPLEMENTO LATERAL DIREITO – CN.00.1585

**Compatível com os Equipamentos:**  
UNIORT 2000/2500/3000  
JAN  
SERV SPRAY 3000  
BOXER

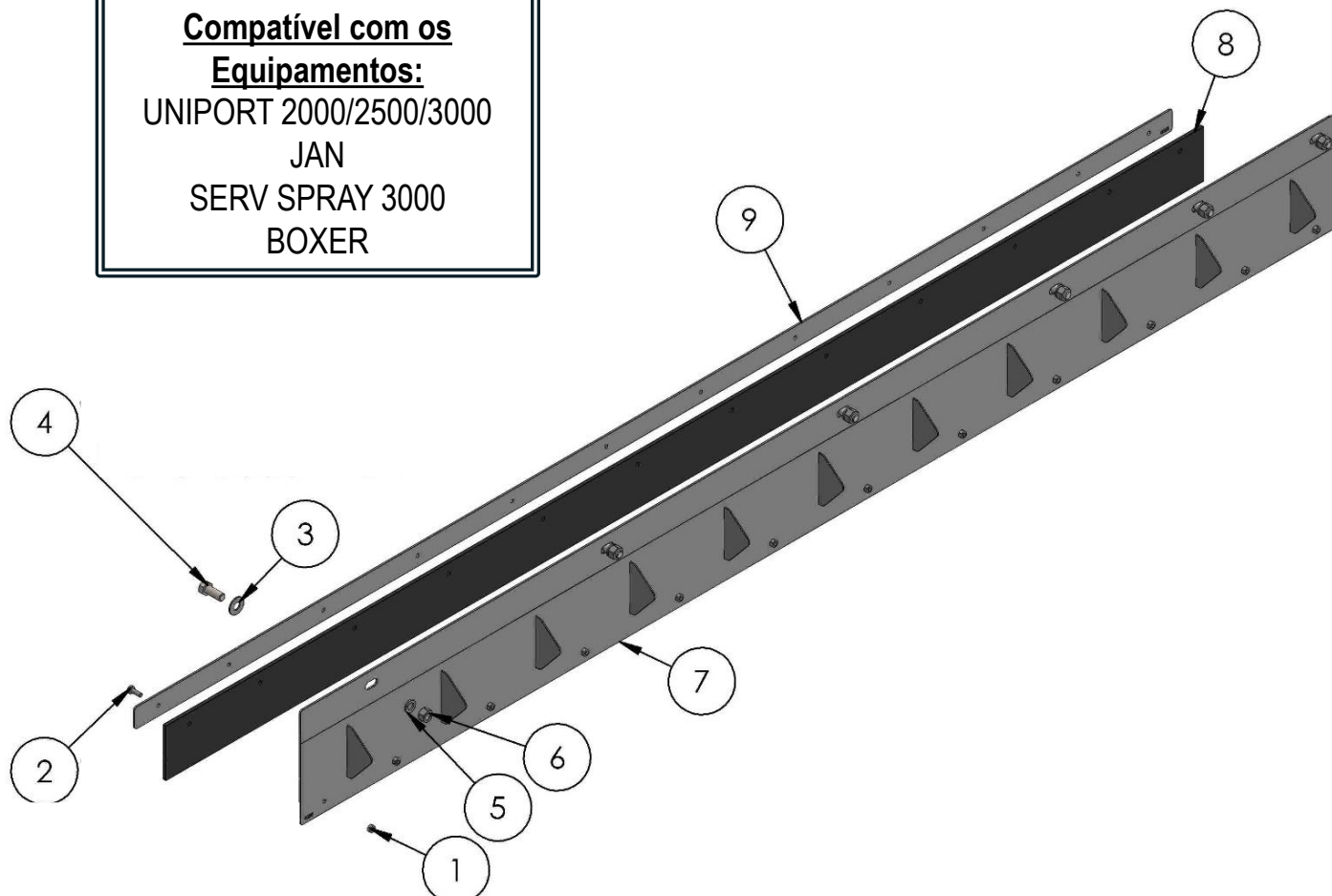


Item	Código	Qtd.	Descrição
1	PE.11.0008	12	PARAFUSO SEXTAVADO INOX 304 1/4"UNC-20 FPP X 3/4"
2	PE.11.0036	12	PORCA SEXTAVADA INOX 316 1/4"UNC-20 FPP
3	PE.11.0015	6	PARAFUSO SEXTAVADO INOX 304 1/2"UNC-13 FPP X 1.1/4"
4	PE.11.0035	6	PORCA SEXTAVADA INOX 316 1/2"UNC-13 FPP
5	PE.11.0002	6	ARRUELA PRESSÃO LEVE INOX 304 1/2"
6	PE.11.0001	6	ARRUELA LISA INOX 304 1/2"
7	CN.00.1587	1	SUPLEMENTO DIR SOLDADO G1_Z
8	PE.17.0130	1	SUPLEMENTO LATERAL_G1_Z
9	PE.01.0061	1	RÉGUA DO SUPLEMENTO LATERAL_Z



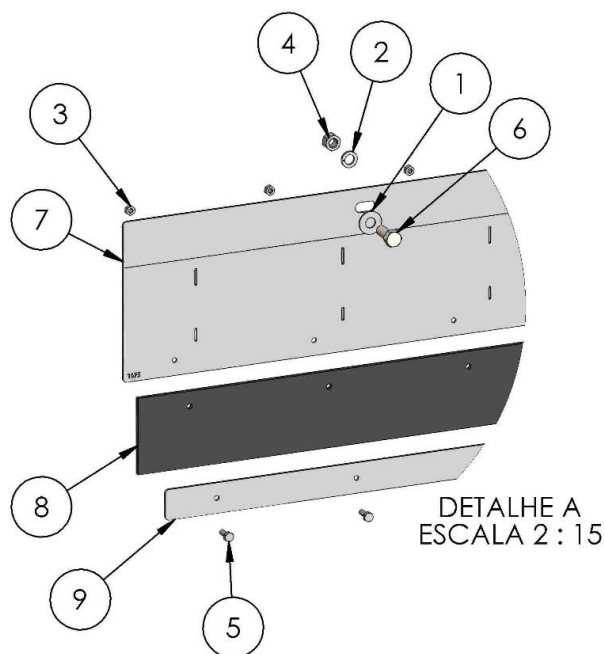
## 7.2 – SUPLEMENTO LATERAL ESQUERDO – CN.00.1586

**Compatível com os Equipamentos:**  
 UNIPOINT 2000/2500/3000  
 JAN  
 SERV SPRAY 3000  
 BOXER



Item	Código	Qtd.	Descrição
1	PE.11.0036	12	PORCA SEXTAVADA INOX 316 1/4"UNC-20 FPP
2	PE.11.0008	12	PARAFUSO SEXTAVADO INOX 304 1/4"UNC-20 FPP X 3/4"
3	PE.11.0001	6	ARRUELA LISA INOX 304 1/2"
4	PE.11.0015	6	PARAFUSO SEXTAVADO INOX 304 1/2"UNC-13 FPP X 1.1/4"
5	PE.11.0002	6	ARRUELA PRESSÃO LEVE INOX 304 1/2"
6	PE.11.0035	6	PORCA SEXTAVADA INOX 316 1/2"UNC-13 FPP
7	CN.00.1588	1	SUPLEMENTO ESQ SOLDADO G1_Z
8	PE.17.0130	1	SUPLEMENTO LATERAL_G1_Z
9	PE.01.0061	1	RÉGUA DO SUPLEMENTO LATERAL_Z

## 7.3 – SUPLEMENTO LATERAL DIREITO – CN.00.1589



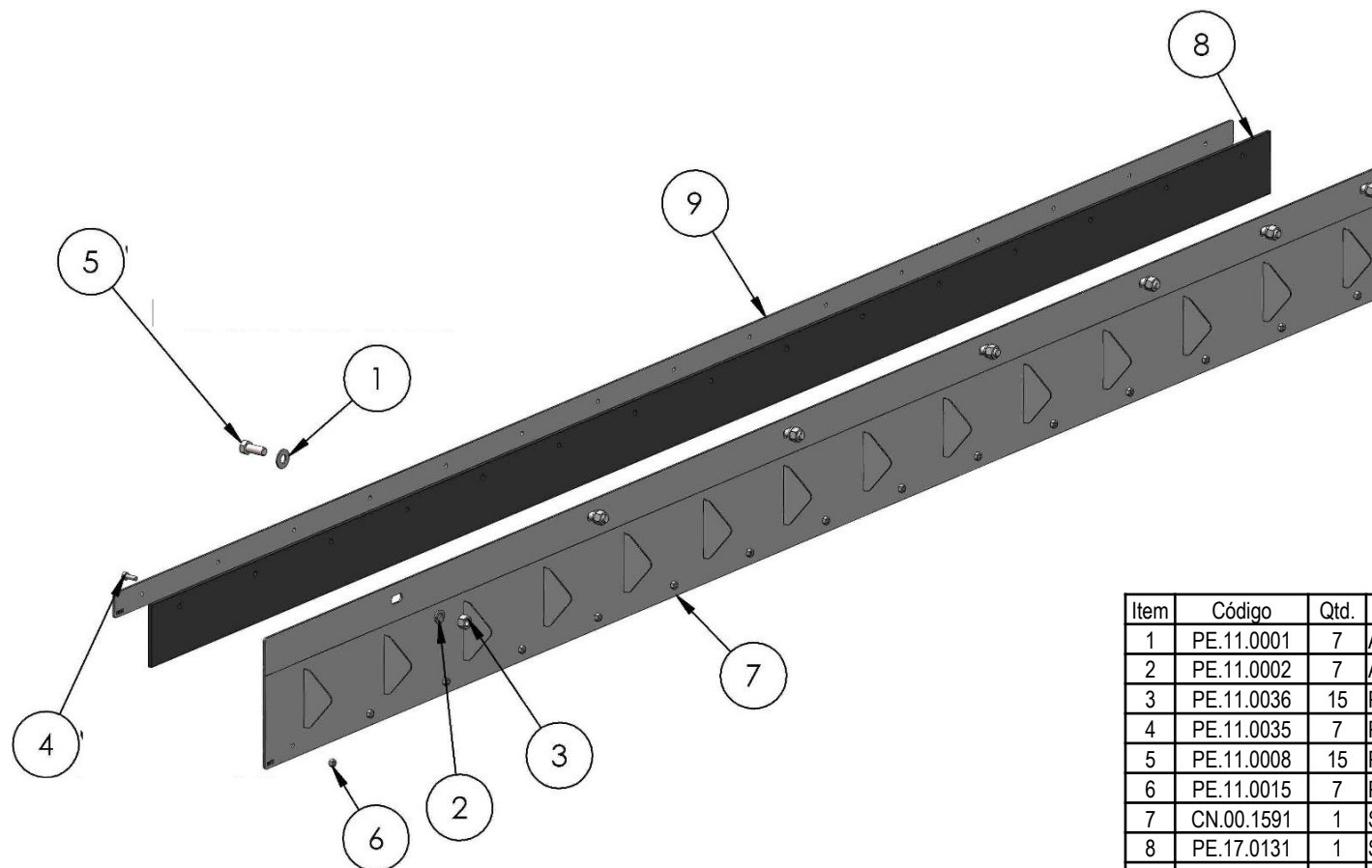
### Compatível com os Equipamentos:

METALFOR  
PARRUDINHA  
CASE SPX  
PLA  
PV 4700  
CASE TYLER  
PV472030  
MF9030  
VT BS 3020 H  
PV4630

Item	Código	Qtd.	Descrição
1	PE.11.0001	7	ARRUELA LISA INOX 304 1/2"
2	PE.11.0002	7	ARRUELA PRESSÃO LEVE INOX 304 1/2"
3	PE.11.0035	7	PORCA SEXTAVADA INOX 316 1/2"UNC-13 FPP
4	PE.11.0008	15	PARAFUSO SEXTAVADO INOX 304 1/4"UNC-20 FPP X 3/4"
5	PE.11.0015	7	PARAFUSO SEXTAVADO INOX 304 1/2"UNC-13 FPP X 1.1/4"
6	PE.11.0036	15	PORCA SEXTAVADA INOX 316 1/4"UNC-20 FPP
7	CN.00.1592	1	SUPLEMENTO ESQ SOLDADO G2_Z
8	PE.17.0131	1	SUPLEMENTO LATERAL_G2_Z
9	PE.01.0198	1	RÉGUA SUPLEMENTO LATERAL_Z



## 7.4 – SUPLEMENTO LATERAL ESQUERDO – CN.00.1590



### Compatível com os

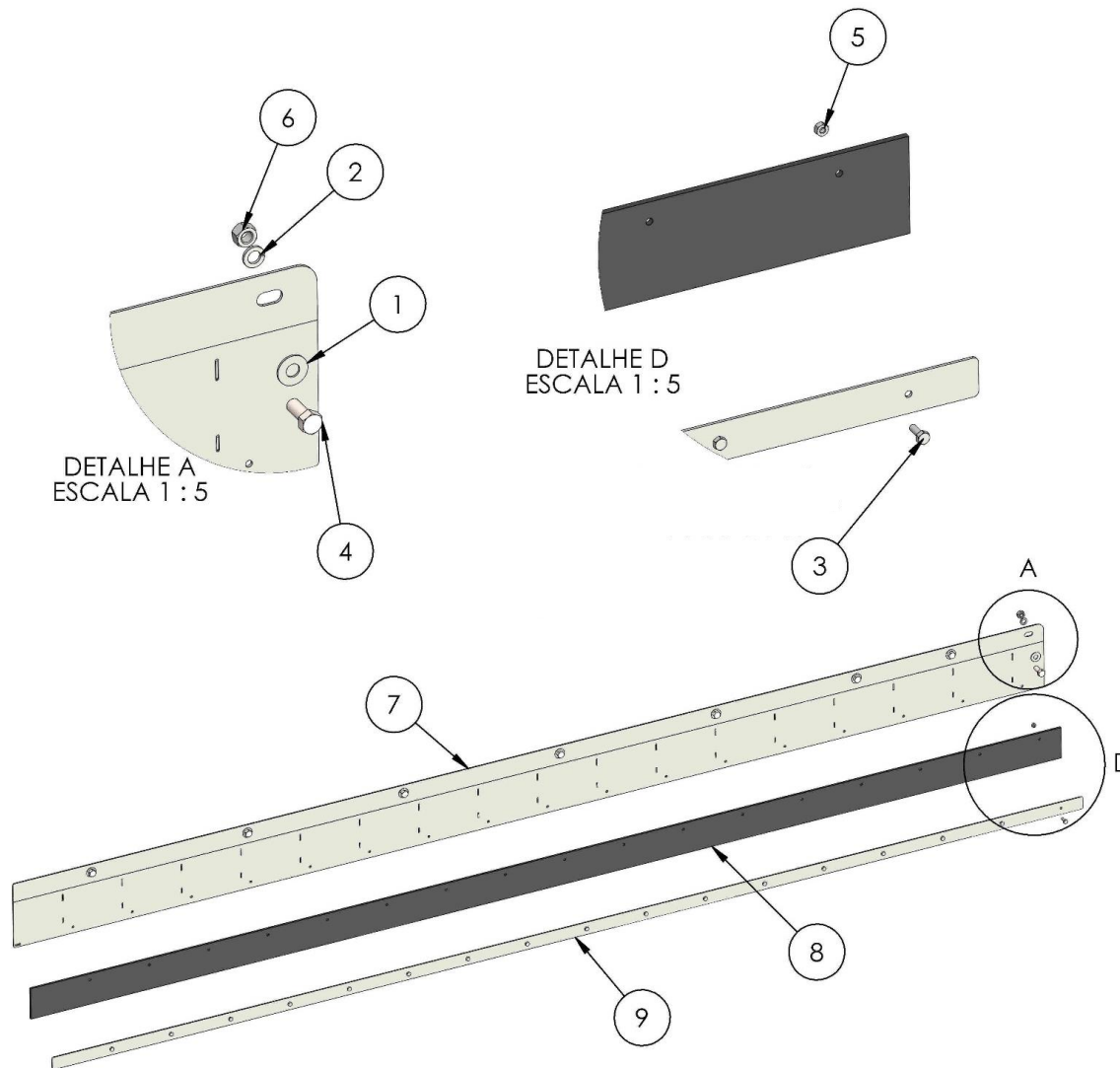
#### Equipamentos:

METALFOR  
PARRUDINHA  
CASE SPX  
PLA  
PV 4700  
CASE TYLER  
PV472030  
MF9030  
VT BS 3020 H  
PV4630

Item	Código	Qtd.	Descrição
1	PE.11.0001	7	ARRUELA LISA INOX 304 1/2"
2	PE.11.0002	7	ARRUELA PRESSÃO LEVE INOX 304 1/2"
3	PE.11.0036	15	PORCA SEXTAVADA INOX 316 1/4"UNC-20 FPP
4	PE.11.0035	7	PORCA SEXTAVADA INOX 316 1/2"UNC-13 FPP
5	PE.11.0008	15	PARAFUSO SEXTAVADO INOX 304 1/4"UNC-20 FPP X 3/4"
6	PE.11.0015	7	PARAFUSO SEXTAVADO INOX 304 1/2"UNC-13 FPP X 1.1/4"
7	CN.00.1591	1	SUPLEMENTO DIR SOLDADO G2_Z
8	PE.17.0131	1	SUPLEMENTO LATERAL_G2_Z
9	PE.01.0198	1	RÉGUA SUPLEMENTO LATERAL_Z



## 7.5 – SUPLEMENTO LATERAL DIREITO – CN.00.1593



Item	Código	Qty.	Descrição
1	PE.11.0001	8	ARRUELA LISA INOX 304 1/2"
2	PE.11.0002	8	ARRUELA PRESSÃO LEVE INOX 304 1/2"
3	PE.11.0008	17	PARAFUSO SEXTAVADO INOX 304 1/4"UNC-20 FPP X 3/4"
4	PE.11.0015	8	PARAFUSO SEXTAVADO INOX 304 1/2"UNC-13 FPP X 1.1/4"
5	PE.11.0036	17	PORCA SEXTAVADA INOX 316 1/4"UNC-20 FPP
6	PE.11.0035	8	PORCA SEXTAVADA INOX 316 1/2"UNC-13 FPP
7	CN.00.1595	1	SUPLEMENTO DIR SOLDADO G3_Z
8	PE.17.0132	1	SUPLEMENTO LATERAL_G3_Z
9	PE.01.0437	1	RÉGUA DO SUPLEMENTO LATERAL_Z

### Compatível com os Equipamentos:

PATRIOT  
ROGATOR  
NH SP350  
IMPERADOR  
GLADIADOR  
PARRUDÃO

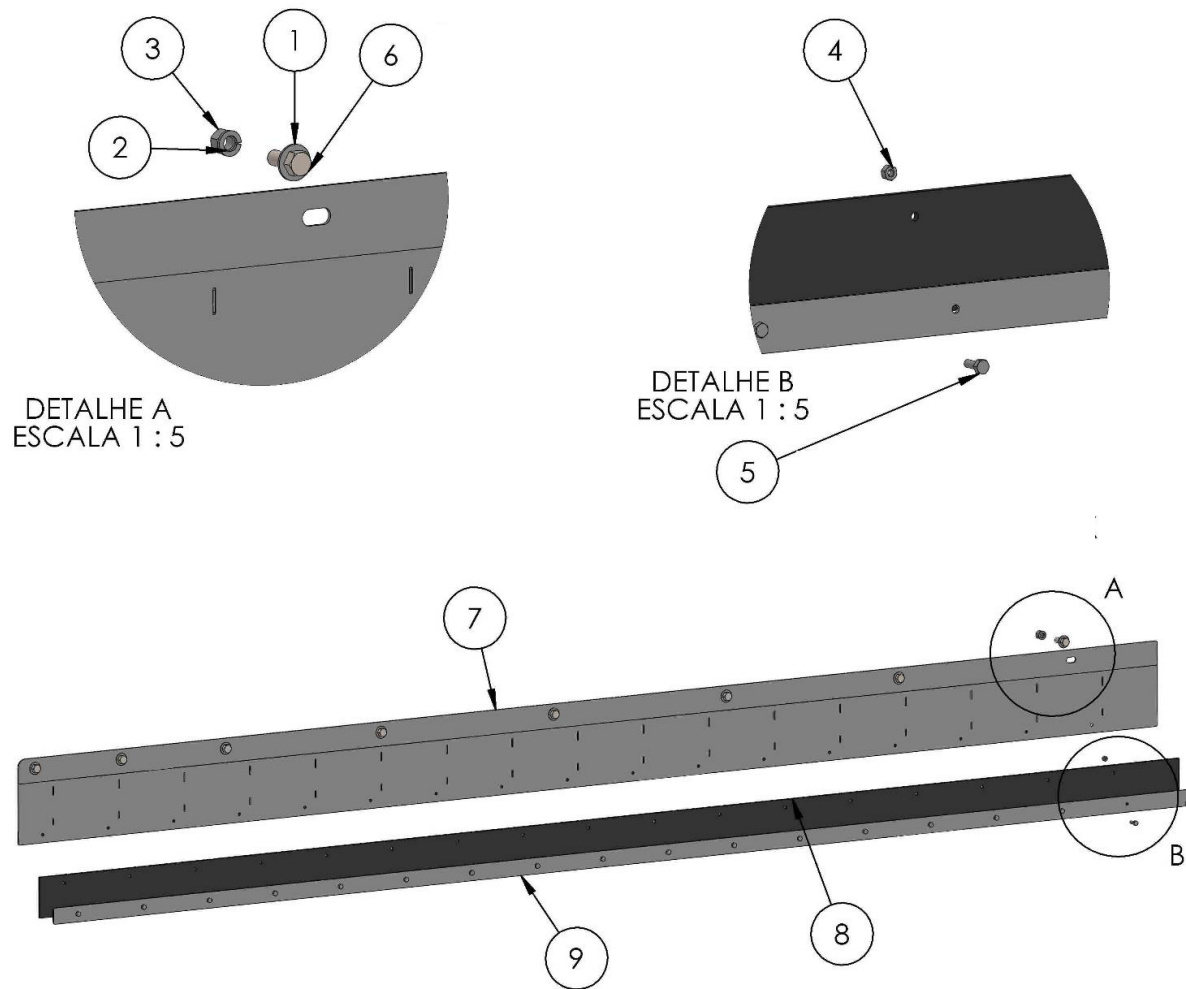
[Voltar ao sumário](#)

40





# 7.6 – SUPLEMENTO LATERAL ESQUERDO – CN.00.1594



Item	Código	Qty.	Descrição
1	PE.11.0001	8	ARRUELA LISA INOX 304 1/2"
2	PE.11.0002	8	ARRUELA PRESSÃO LEVE INOX 304 1/2"
3	PE.11.0035	8	PORCA SEXTAVADA INOX 316 1/2"UNC-13 FPP
4	PE.11.0036	17	PORCA SEXTAVADA INOX 316 1/4"UNC-20 FPP
5	PE.11.0008	17	PARAFUSO SEXTAVADO INOX 304 1/4"UNC-20 FPP X 3/4"
6	PE.11.0015	8	PARAFUSO SEXTAVADO INOX 304 1/2"UNC-13 FPP X 1.1/4"
7	CN.00.1596	1	SUPLEMENTO ESQ SOLDADO G3_Z
8	PE.17.0132	1	SUPLEMENTO LATERAL_G3_Z
9	PE.01.0437	1	RÉGUA DO SUPLEMENTO LATERAL_Z

### Compatível com os Equipamentos:

PATRIOT  
 ROGATOR  
 NH SP350  
 IMPERADOR  
 GLADIADOR  
 PARRUDÃO



## 8 – CONJUNTO TRANSMISSÃO



8.1 - KIT LANÇO COMPLETO



8.2 – PARA-CHOQUE

\*Compatível com todos os equipamentos da Linha Z\*

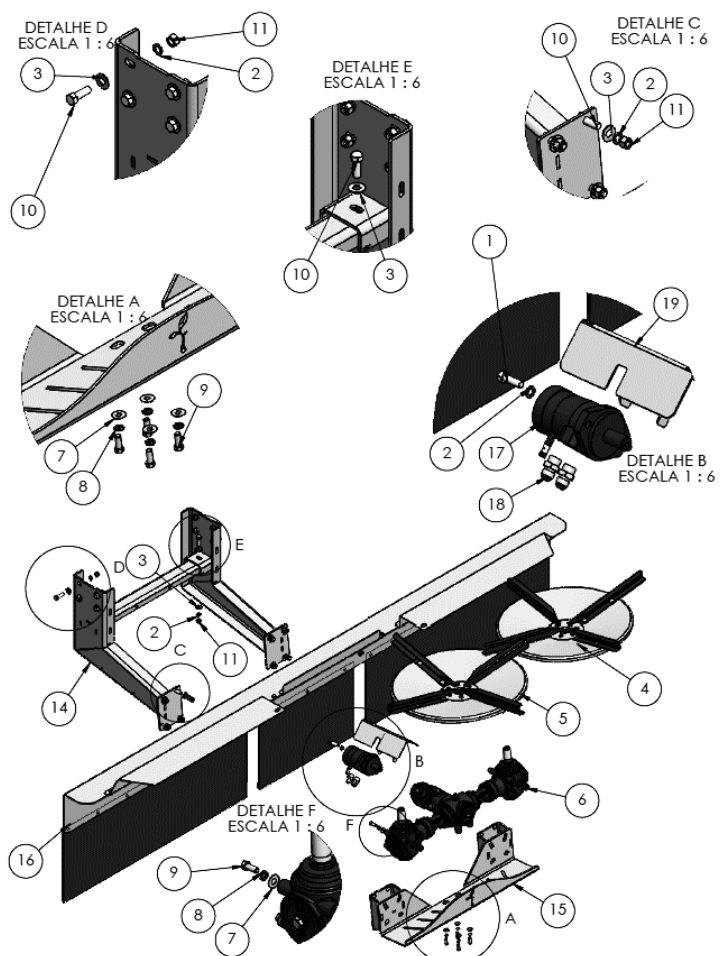
[CLIQUE NO ITEM DESEJADO](#)

[Voltar ao sumário](#)

42



# 8.1 - KIT LANÇO COMPLETO (ANZOL + PRATOS) - CN.00.0883

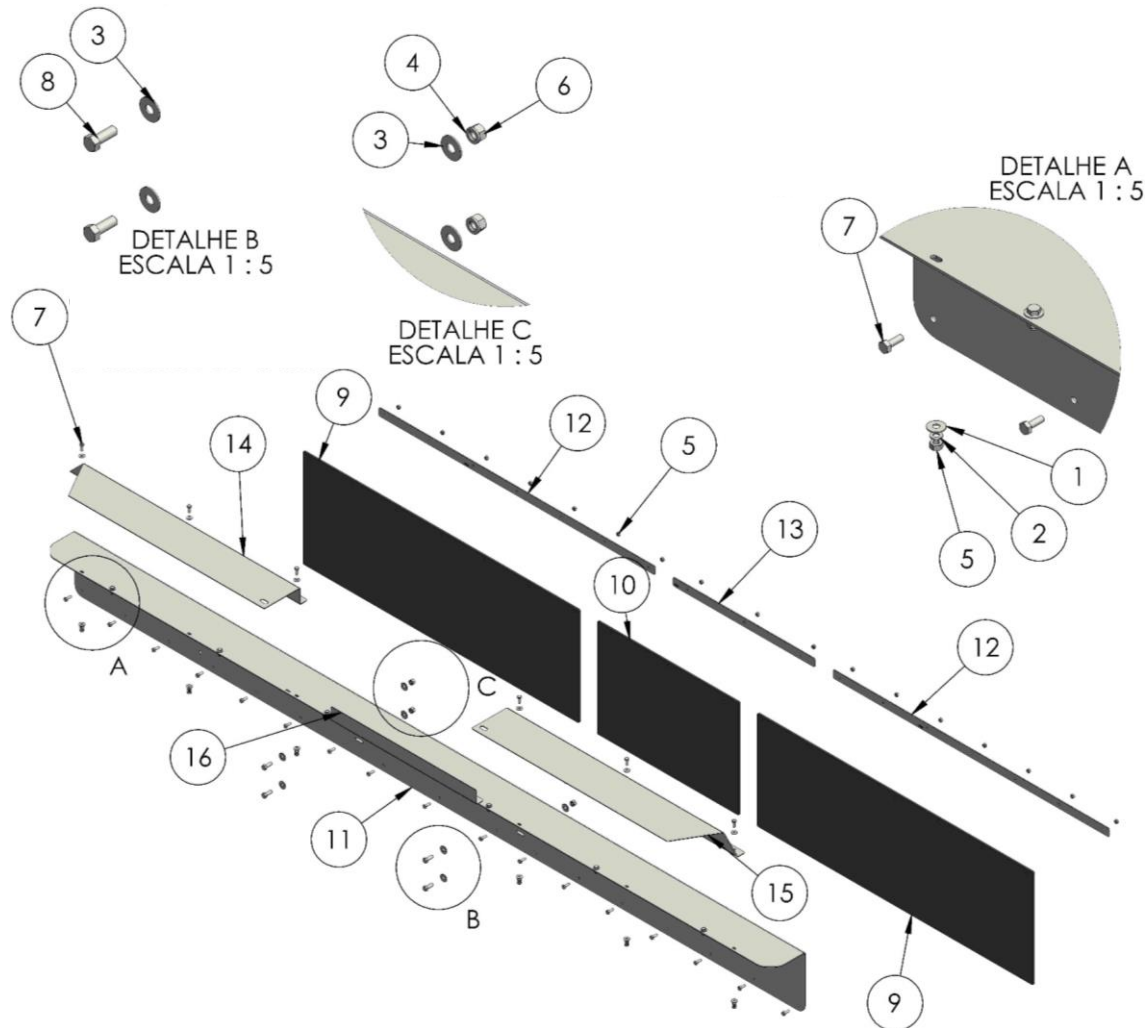


Item	Código	Qtd.	Descrição
1	PE.11.0066	2	PARAFUSO SEXTAVADO INOX 304 M12-1,75 X 40
2	PE.11.0002	20	ARRUELA PRESSÃO LEVE INOX 304 1/2"
3	PE.11.0001	20	ARRUELA LISA INOX 304 1/2"
4	CN.00.1995	1	CONJUNTO DISCO DE LANCE DIREITO C/ FLANGE CÔNICA - LINHA Z, T E TT
5	CN.00.1996	1	CONJUNTO DISCO DE LANCE ESQUERDO C/ FLANGE CÔNICA - LINHA Z, T E TT
6	PE.14.0196.C03	1	CAIXA DE TRANSMISSÃO
7	PE.11.0073	12	ARRUELA LISA INOX 304 M10
8	PE.11.0005	12	ARRUELA PRESSÃO LEVE INOX 304 M10
9	PE.11.0027	12	PARAFUSO SEXTAVADO INOX 304 M10-1,5 X 25
10	PE.11.0021	18	PARAFUSO SEXTAVADO INOX 304 1/2"UNC-13 FPP X 1.1/2"
11	PE.11.0035	18	PORCA SEXTAVADA INOX 316 1/2"UNC-13 FPP
12	PE.11.0013	1	ARRUELA PRESSÃO LEVE INOX 304 3/8"
13	PE.11.0034	1	PORCA SEXTAVADA INOX 316 3/8"UNC-16 FPP
14	CN.00.0884	1	ANZOL Z T TT
15	CN.00.0930	1	SUPORTE DA TRANSMISSÃO Z T TT
16	CN.00.1715	1	PARACHOQUE
17	PE.13.0147.C03	1	MOTOR HIDRÁULICO
18	PE.13.0009	2	NIPLE
19	CN.00.1706	1	PROTEÇÃO MOTOR HIDRÁULICO TRANSMISSÃO Z

Compatível com todos os equipamentos da Linha Z



## 8.2 – PARA-CHOQUE – CN.00.1715



Item	Código	Qty.	Descrição
1	PE.11.0009	24	ARRUELA LISA INOX 304 1/4"
2	PE.11.0010	12	ARRUELA PRESSÃO LEVE INOX 304 1/4"
3	PE.11.0011	8	ARRUELA LISA INOX 304 3/8"
4	PE.11.0013	4	ARRUELA PRESSÃO LEVE INOX 304 3/8"
5	PE.11.0036	29	PORCA SEXTAVADA INOX 316 1/4"UNC-20 FPP
6	PE.11.0034	4	PORCA SEXTAVADA INOX 316 3/8"UNC-16 FPP
7	PE.11.0008	29	PARAFUSO SEXTAVADO INOX 304 1/4"UNC-20 FPP X 3/4"
8	PE.11.0012	4	PARAFUSO SEXTAVADO INOX 304 3/8"UNC-16 FPP x 1"
9	PE.17.0139	2	BORRACHA LATERAL PARACHOQUE
10	PE.17.0153	1	BORRACHA CENTRAL PARACHOQUE
11	PE.01.1794	1	CHAPA PRINCIPAL DO PARACHOQUE_Z_T_TT
12	PE.01.1790	2	RÉGUA LATERAL LONA PARACHOQUE
13	PE.01.0396	1	RÉGUA CENTRAL LONA PARACHOQUE - LINHA Z E T
14	PE.01.1791	1	FIXADOR ESQUERDO PARACHOQUE - CHASSI - LINHA Z, T, TT
15	PE.01.1792	1	FIXADOR DIREITO PARACHOQUE - CHASSI - LINHA Z, T, TT
16	PE.01.0494	1	CHAPA CENTRAL PARACHOQUE - LINHA Z E T

\*Compatível com todos os equipamentos da Linha Z\*

[Voltar ao sumário](#)

44



## 9 – DISCOS DISTRIBUIDORES



9.1 – CONJUNTO PRATO DIREITO



9.2 – CONJUNTO PRATO  
ESQUERDO



9.3 – KIT PALHETAS

\*Compatível com todos os equipamentos da Linha Z\*

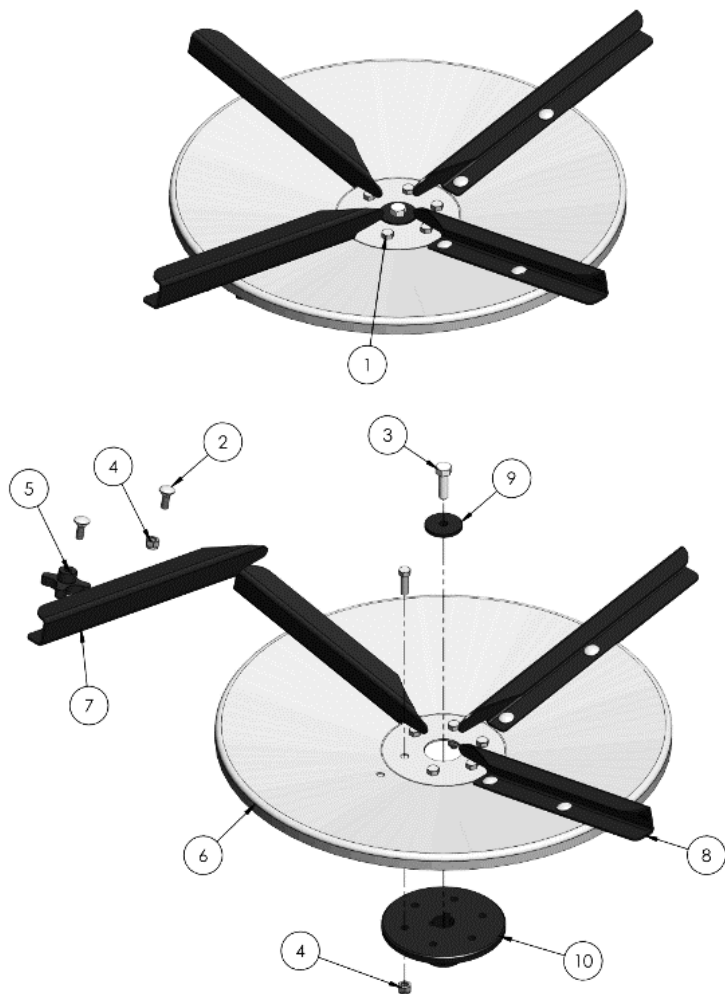
[CLIQUE NO ITEM DESEJADO](#)

[Voltar ao sumário](#)

45



## 9.1 - CONJUNTO DO PRATO DIREITO - CN.00.0890



Item	Código	Qtd.	Descrição
1	PE.11.0018	6	PARAFUSO SEXTAVADO INOX 304 3/8"UNC-16 FPP X 1.1/4"
2	PE.11.0083	8	PARAFUSO FRANCÊS INOX 304 3/8"UNC-16 FPP X 1"
3	PE.11.0066	1	PARAFUSO SEXTAVADO INOX 304 M12-1,75 X 40
4	PE.11.0020	10	PORCA SEXTAVADA LOCK INOX 316 3/8"UNC-16 FPP
5	PE.21.0081	4	MANÍPULO FÊMEA INOX 304 3/8"
6	PE.01.0012	1	PRATO ESQUERDO - LINHA Z E T
7	PE.02.0934.C03	2	PALHETA MAIOR DIREITA ADUBO
8	PE.02.0935.C03	2	PALHETA MENOR DIREITA ADUBO
9	PE.06.0031.C03	1	GABARITO DOS PRATOS
10	PE.06.0112.C03	1	FLANGE CÔNICA DOS DISCOS

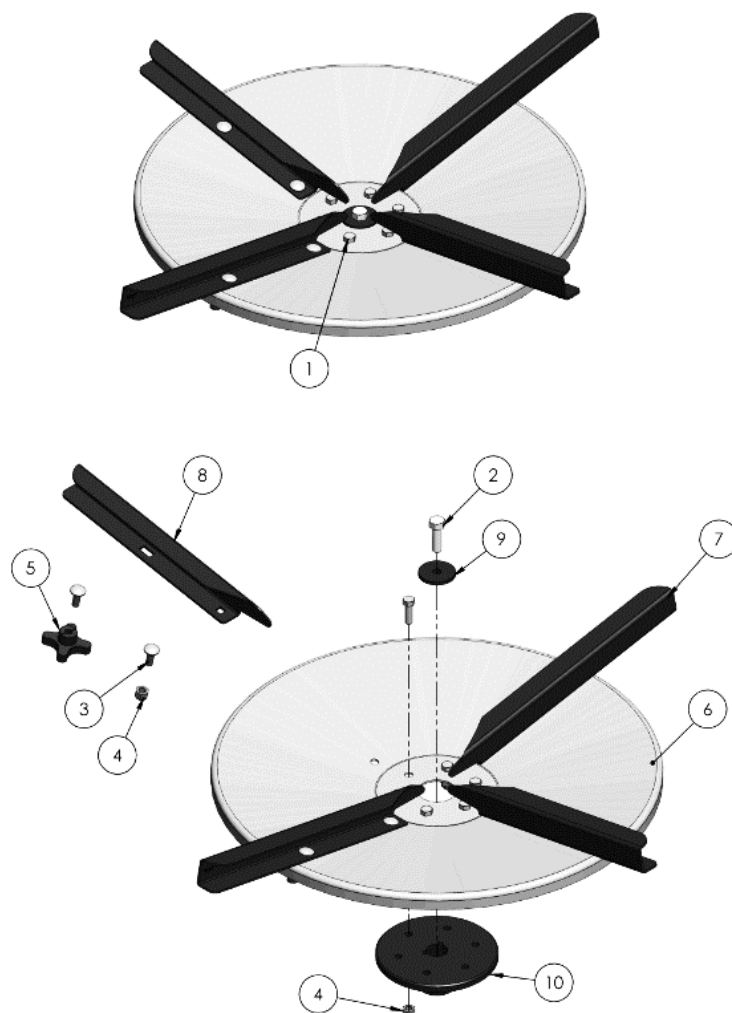
Compatível com todos os equipamentos da Linha Z

[Voltar ao sumário](#)

46



## 9.2 - CONJUNTO DO PRATO ESQUERDO - CN.00.0891



Item	Código	Qtd.	Descrição
1	PE.11.0018	6	PARAFUSO SEXTAVADO INOX 304 3/8"UNC-16 FPP X 1.1/4"
2	PE.11.0066	1	PARAFUSO SEXTAVADO INOX 304 M12-1,75 X 40
3	PE.11.0083	8	PARAFUSO FRANCÊS INOX 304 3/8"UNC-16 FPP X 1"
4	PE.11.0020	10	PORCA SEXTAVADA LOCK INOX 316 3/8"UNC-16 FPP
5	PE.21.0081	4	MANÍPULO FÊMEA INOX 304 3/8"
6	PE.01.0039	1	PRATO DIREITO - LINHA Z E T
7	PE.02.0936.C03	2	PALHETA MAIOR ESQUERDA ADUBO
8	PE.02.0937.C03	2	PALHETA MENOR ESQUERDA ADUBO
9	PE.06.0031.C03	1	GABARITO DOS PRATOS
10	PE.06.0112.C03	1	FLANGE CÔNICA DOS DISCOS

Compatível com todos os equipamentos da Linha Z

[Voltar ao sumário](#)

47



## 9.3 - KIT PALHETAS - CN.00.1963



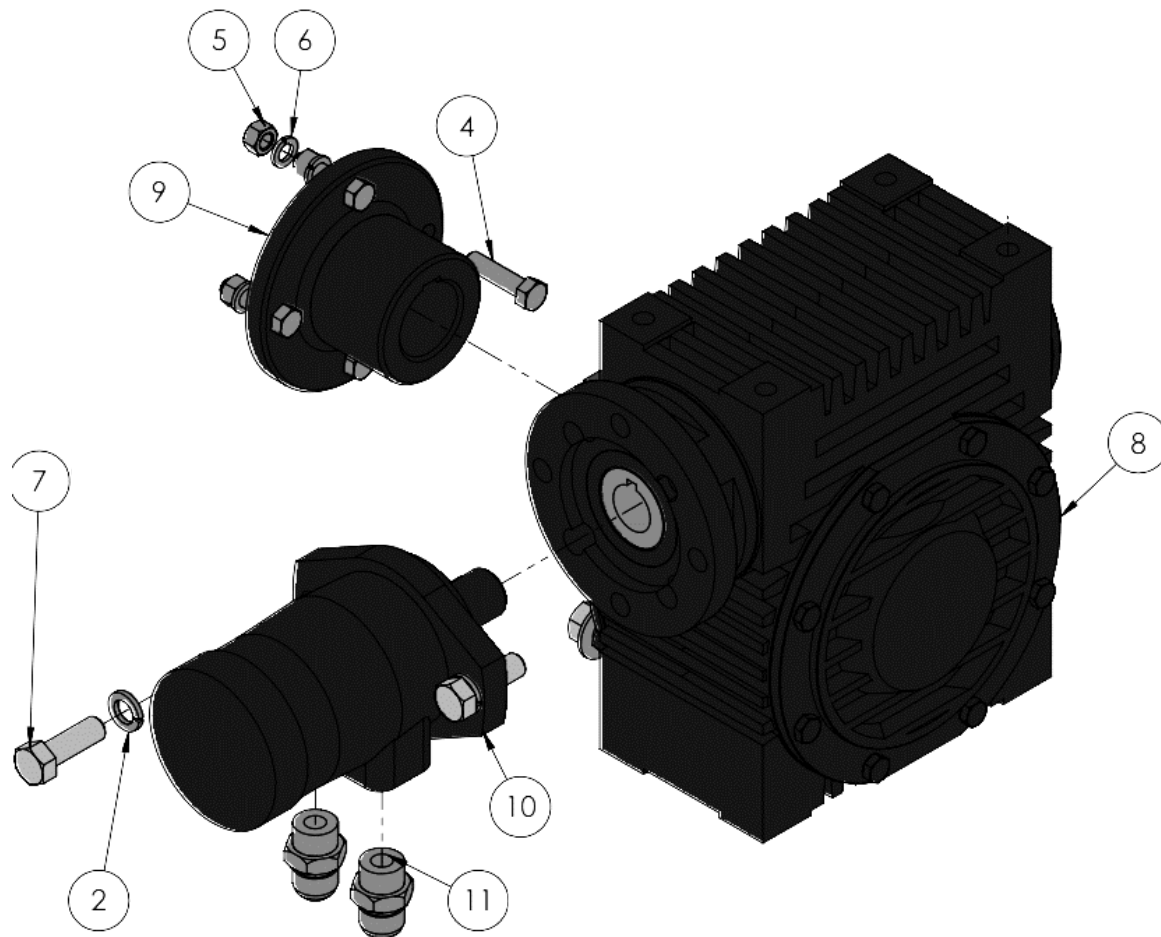
Item	Código	Qtd.	Descrição
1	CN.00.1963	1	KIT PALHETAS DE ADUBO

\*Compatível com todos os equipamentos da Linha Z\*





# 10 – CONJUNTO REDUTOR – CN.00.1711



Item	Código	Qtd.	Descrição
1	PE.11.0001	3	ARRUELA LISA INOX 304 1/2"
2	PE.11.0002	5	ARRUELA PRESSÃO LEVE INOX 304 1/2"
3	PE.11.0038	3	PARAFUSO SEXTAVADO INOX 304 1/2"UNC-13 FPP X 1"
4	PE.11.0100	4	PARAFUSO SEXTAVADO INOX 304 3/8"UNC-16 FPP x 1.1/2"
5	PE.11.0034	4	PORCA SEXTAVADA INOX 316 3/8"UNC-16 FPP
6	PE.11.0013	4	ARRUELA PRESSÃO LEVE INOX 304 3/8"
7	PE.11.0021	2	PARAFUSO SEXTAVADO INOX 304 1/2"UNC-13 FPP X 1.1/2"
8	PE.14.0067.C03	1	CAIXA DE REDUÇÃO
9	PE.06.0076.C03	1	ACOPLAMENTO FEMEA REDUTOR-ESTEIRA
10	PE.13.0147.C03	1	MOTOR ORBITAL
11	PE.13.0009	2	NIPLE

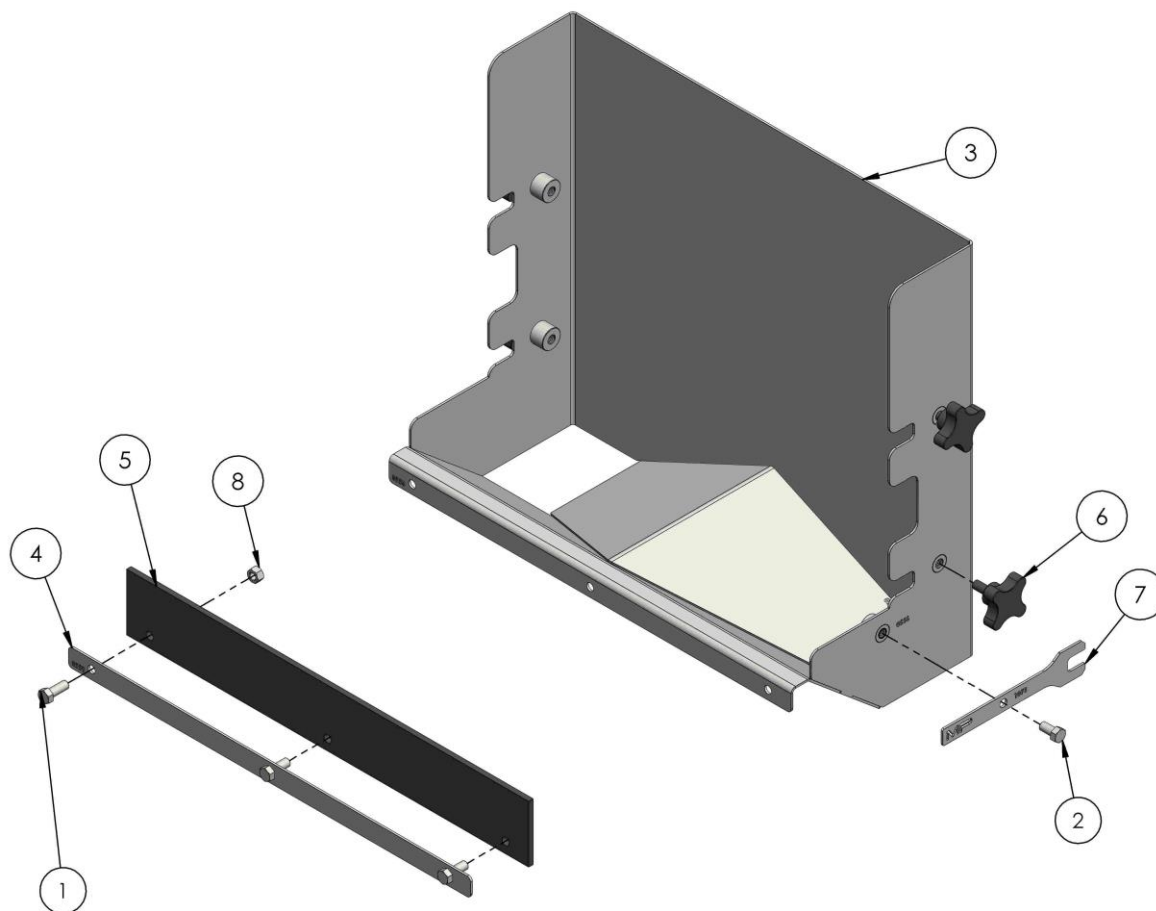
\*Compatível com todos os equipamentos da Linha Z\*

[Voltar ao sumário](#)

49



# 11 - DIRECIONADOR INFERIOR - CN.00.0388



Item	Código	Qtd.	Descrição
1	PE.11.0012	3	PARAFUSO SEXTAVADO INOX 304 3/8"UNC-16 FPP x 1"
2	PE.11.0022	1	PARAFUSO SEXTAVADO INOX 304 3/8"UNC-16 FPP X 3/4"
3	CN.00.1992	1	DIRECIONADOR INFERIOR MONTADO_Z
4	PE.01.0559	1	RÉGUA DO RASPADOR DO DIRECIONADOR INFERIOR - LINHA Z
5	PE.17.0050	1	RASPADOR DO DIRECIONADOR - LINHA Z
6	PE.21.0080	4	MANÍPULO MACHO INOX 304 3/8"
7	PE.01.1957	1	CHAVE DE BOCA Nº17 MP AGRO_Z_T_TT
8	PE.11.0034	3	PORCA SEXTAVADA INOX 316 3/8"UNC-16 FPP

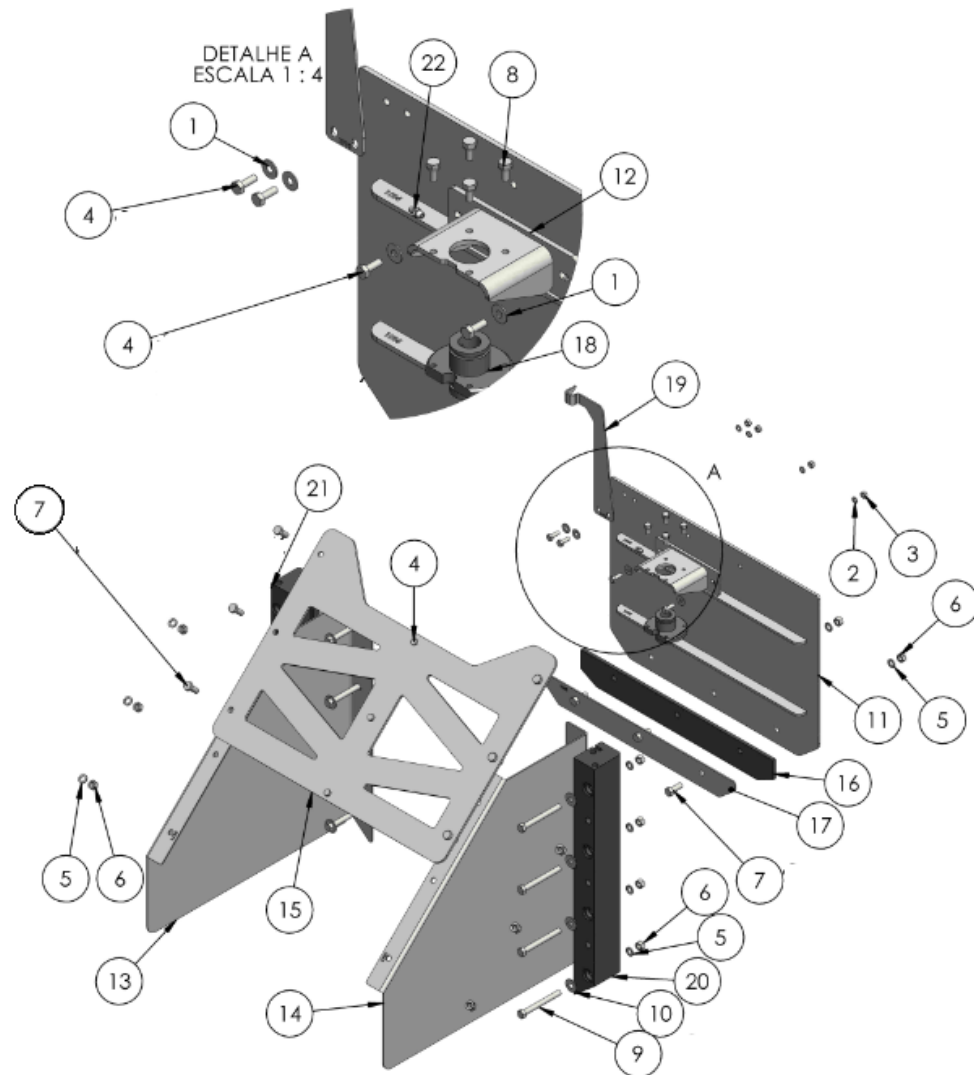
\*Compatível com todos os equipamentos da Linha Z\*

[Voltar ao sumário](#)

50



# 12 - COMPORTA PADRÃO - CN.00.1611



Item	Código	Qtd.	Descrição
1	PE.11.0009	4	ARRUELA LISA INOX 304 1/4"
2	PE.11.0010	11	ARRUELA PRESSÃO LEVE INOX 304 1/4"
3	PE.11.0036	7	PORCA SEXTAVADA INOX 316 1/4"UNC-20 FPP
4	PE.11.0008	7	PARAFUSO SEXTAVADO INOX 304 1/4"UNC-20 FPP X 3/4"
5	PE.11.0013	17	ARRUELA PRESSÃO LEVE INOX 304 3/8"
6	PE.11.0034	17	PORCA SEXTAVADA INOX 316 3/8"UNC-16 FPP
7	PE.11.0012	9	PARAFUSO SEXTAVADO INOX 304 3/8"UNC-16 FPP x 1"
8	PE.11.0006	4	PARAFUSO SEXTAVADO INOX 304 M6-1,0 X 15
9	PE.11.0091	8	PARAFUSO SEXTAVADO INOX 304 3/8"UNC-16 FPP x 3.1/2"
10	PE.11.0011	8	ARRUELA LISA INOX 304 3/8"
11	CN.00.1712	1	PORTA DE VAZÃO SOLDADA_Z
12	CN.00.1837	1	CONJUNTO SUPORTE DA PORCA - LINHA Z, T E TT
13	PE.01.1710	1	LATERAL ESQ COMPORTAS_Z
14	PE.01.1709	1	LATERAL DIR COMPORTAS_Z
15	PE.01.1796	1	CHAPA FECHAMENTO SUPERIOR DA COMPORTA_Z
16	PE.17.0054	1	PORTA DE VAZAO - LINHA Z
17	PE.01.1805	1	RÉGUA DA PORTA_Z
18	PE.14.0267.C03	1	PORCA TRAPEZOIDAL
19	PE.01.1712	1	INDICADOR 2 NÍVEL COMPORTA_Z
20	PE.21.0096	1	GUIA DIR PP COMPORTAS_Z
21	PE.21.0095	1	GUIA ESQ PP COMPORTAS_Z
22	PE.20.0035	1	GRAXEIRA RETA M6

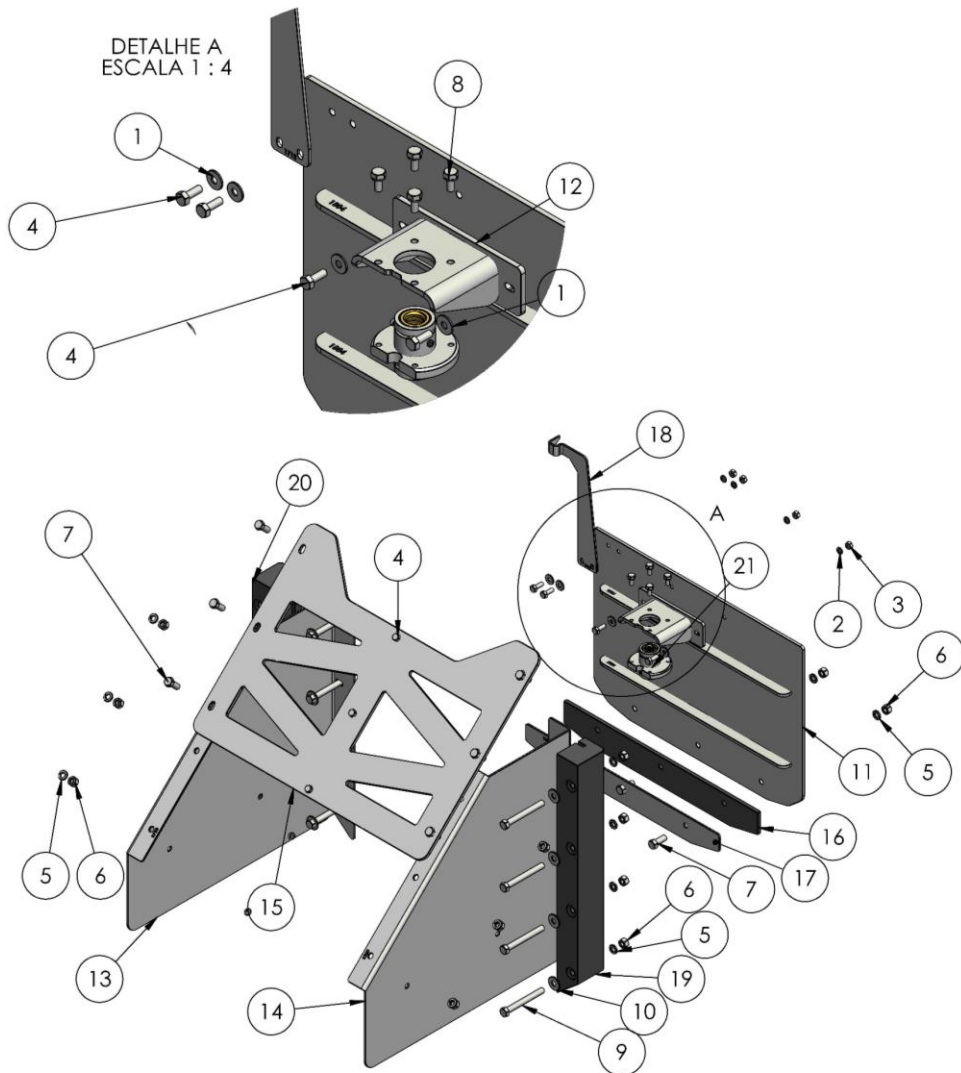
\*Compatível com todos os equipamentos da Linha Z\*

[Voltar ao sumário](#)

51



# 12 - COMPORTA PADRÃO - CN.00.1611\_REV 2.1

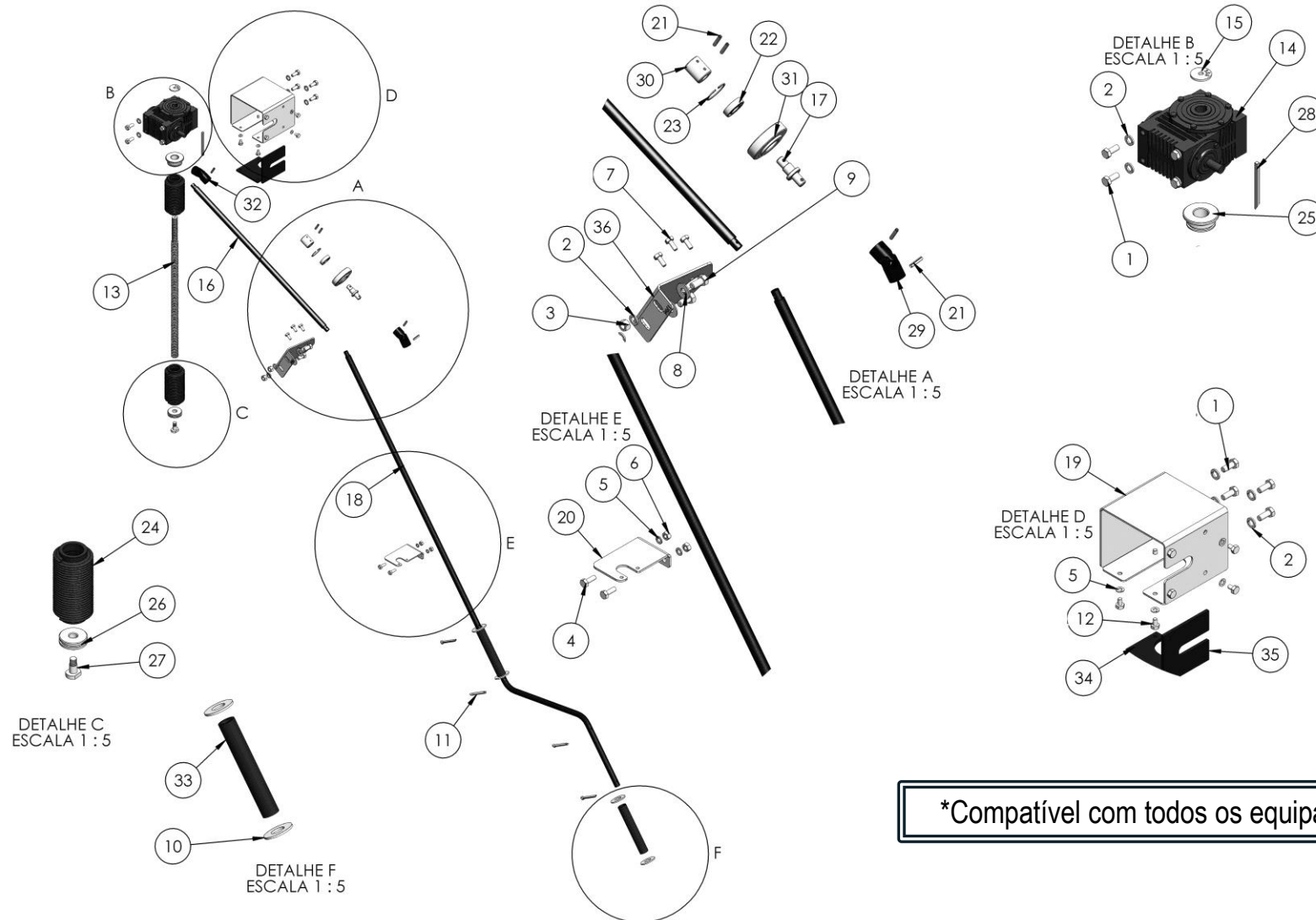


Item	Código	Qtd.	Descrição
1	PE.11.0009	4	ARRUELA LISA INOX 304 1/4"
2	PE.11.0010	11	ARRUELA PRESSÃO LEVE INOX 304 1/4"
3	PE.11.0036	4	PORCA SEXTAVADA INOX 316 1/4"UNC-20 FPP
4	PE.11.0008	7	PARAFUSO SEXTAVADO INOX 304 1/4"UNC-20 FPP X 3/4"
5	PE.11.0013	17	ARRUELA PRESSÃO LEVE INOX 304 3/8"
6	PE.11.0034	17	PORCA SEXTAVADA INOX 316 3/8"UNC-16 FPP
7	PE.11.0012	9	PARAFUSO SEXTAVADO INOX 304 3/8"UNC-16 FPP x 1"
8	PE.11.0006	4	PARAFUSO SEXTAVADO INOX 304 M6-1,0 X 15
9	PE.11.0091	8	PARAFUSO SEXTAVADO INOX 304 3/8"UNC-16 FPP x 3.1/2"
10	PE.11.0011	8	ARRUELA LISA INOX 304 3/8"
11	CN.00.1712	1	PORTA DE VAZÃO SOLDADA_Z
12	CN.00.1837	1	CONJUNTO SUPORTE DA PORCA - LINHA Z, T E TT
13	PE.01.1710	1	LATERAL ESQ COMPORTAS_Z_T_TT
14	PE.01.1709	1	LATERAL DIR COMPORTAS_Z_T_TT
15	PE.01.1796	1	CHAPA FECHAMENTO SUPERIOR DA COMPORTA_Z
16	PE.17.0054	1	PORTA DE VAZAO - LINHA Z
17	PE.01.1805	1	RÉGUA DA PORTA_Z
18	PE.01.1712	1	INDICADOR 2 NÍVEL COMPORTA_Z
19	PE.21.0096	1	GUIA DIR PP COMPORTAS_Z
20	PE.21.0095	1	GUIA ESQ PP COMPORTAS_Z
21	CN.00.2431	1	CONJ. PORCA MANCAL COMPORTA_LZ_T_TT

\*Compatível com todos os equipamentos da Linha Z\*



# 13 – ACIONAMENTO COMPORTA SIMPLES – CN.00.1628



Tabelas de descrição

\*Compatível com todos os equipamentos da Linha Z\*

[Voltar ao sumário](#)

# 13 – ACIONAMENTO COMPORTA SIMPLES – CN.00.1628

Item	Código	Qty.	Descrição
1	PE.11.0045	8	PARAFUSO SEXTAVADO INOX 304 M8-1,25 X 20
2	PE.11.0013	10	ARRUELA PRESSÃO LEVE INOX 304 3/8"
3	PE.11.0034	2	PORCA SEXTAVADA INOX 316 3/8"UNC-16 FPP
4	PE.11.0008	2	PARAFUSO SEXTAVADO INOX 304 1/4"UNC-20 FPP X 3/4"
5	PE.11.0010	10	ARRUELA PRESSÃO LEVE INOX 304 1/4"
6	PE.11.0036	2	PORCA SEXTAVADA INOX 316 1/4"UNC-20 FPP
7	PE.11.0006	3	PARAFUSO SEXTAVADO INOX 304 M6-1,0 X 15
8	PE.11.0011	2	ARRUELA LISA INOX 304 3/8"
9	PE.11.0022	2	PARAFUSO SEXTAVADO INOX 304 3/8"UNC-16 FPP X 3/4"
10	PE.11.0017	4	ARRUELA LISA INOX 304 3/4"
11	PE.12.0025	4	CONTRA PINO CARBONO GALVANIZADO 3/16" X 2"
12	PE.11.0099	8	PARAFUSO SEXTAVADO INOX 304 M6-1,0 X 10
13	PE.14.0204	1	FUSO TRAPEZOIDAL DA COMPORTA_Z_T_TT
14	PE.14.0205.C03	1	CAIXA DE REDUÇÃO
15	PE.01.1328	1	ARRUELA DA CAIXA DE REDUÇÃO
16	PE.06.0140.C03	1	EIXO 1 ACIONAMENTO COMPORTA_Z e T
17	PE.06.0136.C03	1	EIXO DE UNIÃO DAS JUNTAS (ACIONAMENTO ROSCA COMPORTA) - LINHA T
18	PE.06.0141.C03	1	EIXO 2 ACIONAMENTO COMPORTA_Z e T

Item	Código	Qty.	Descrição
19	CN.00.1175	1	CASINHA DO REDUTOR DA COMPORTA DE ROSCA - LINHA T E Z6.0 RHINO
20	PE.01.1811	1	CHAPA DE TRAVA DA MANIVELA ACIONAMENTO ROSCA COMPORTA - LINHA Z E T
21	PE.14.0210	5	PINO ELÁSTICO
22	PE.14.0212	1	ROLAMENTO RÍGIDO DE ESFERA DE UMA CARREIRA
23	PE.14.0213	1	ANEL ELÁSTICO INTERNO
24	PE.14.0208	2	PROTEÇÃO SANFONADA DA COMPORTA COM ROSCA - COR PRETA
25	PE.05.0075	1	BUCHA SUPERIOR DE FIXAÇÃO DA PROTEÇÃO SANFONADA - LINHA Z, T, TT
26	PE.05.0076	1	BUCHA INFERIOR DE FIXAÇÃO DA PROTEÇÃO SANFONADA - LINHA Z, T, TT
27	PE.05.0073	1	PINO DA TRAVA DA TELA - LINHA Z, T, TT
28	PE.14.0219	1	CHAVETA
29	PE.14.0250.C03	1	JUNTA CARDAN
30	PE.05.0083	1	ACOPLAMENTO DE UNIÃO DAS JUNTAS_Z e T
31	PE.05.0084	1	ACOPLAMENTO DA BUCHA DO CARDAN_Z e T
32	PE.14.0207.C03	1	JUNTA CARDAN
33	PE.21.0098	2	TUBO DA MANOPLA_Z
34	PE.21.0099	1	VEDAÇÃO INFERIOR REDUTOR COMPORTA_Z_T_TT
35	PE.21.0100	1	VEDAÇÃO LATERAL REDUTOR COMPORTA_Z_T_TT
36	PE.01.1704	1	SUPORTE MANCAL ACIONAMENTO COMP_Z e T

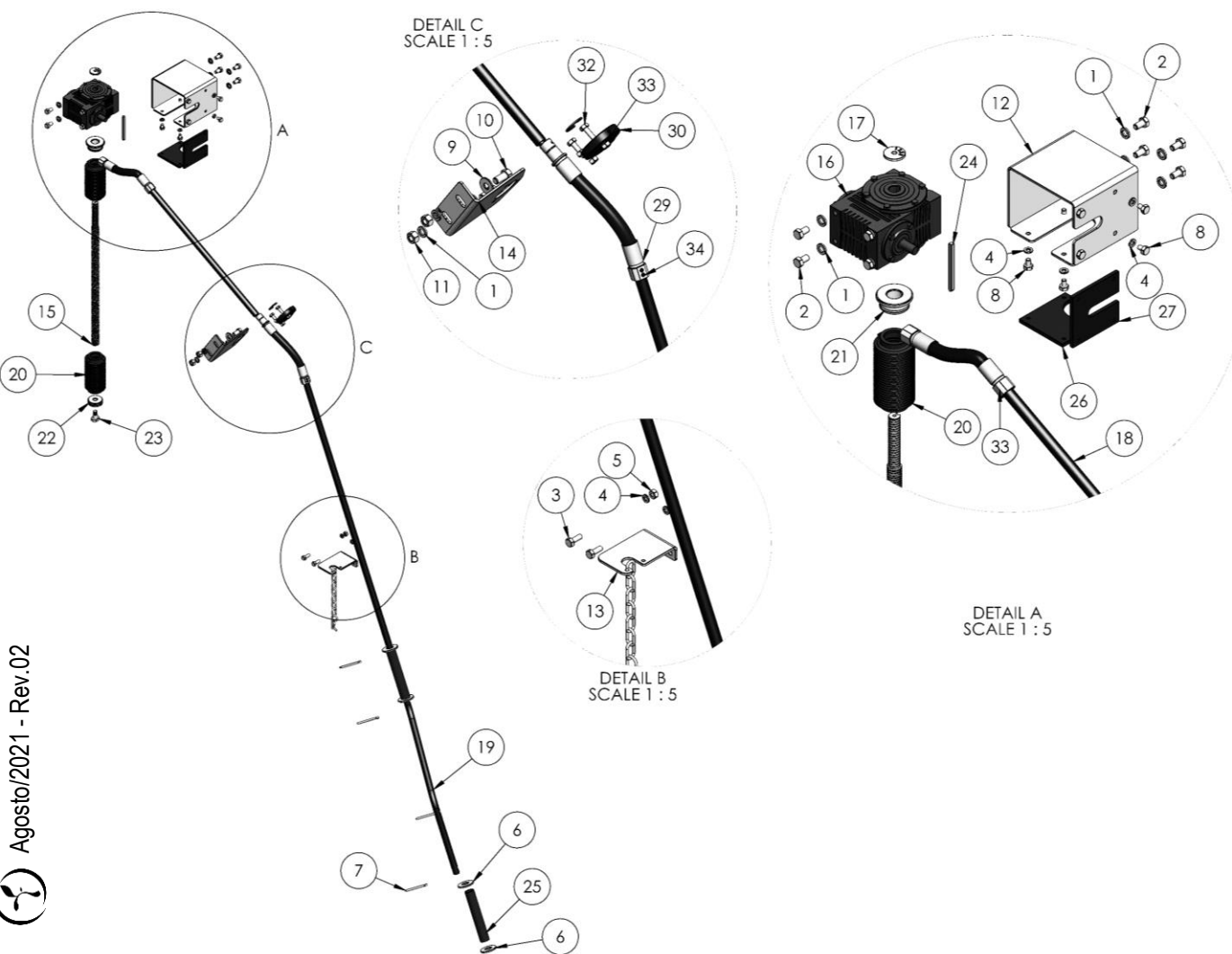
Vista explodida

[Voltar ao sumário](#)

54



# 13 – ACIONAMENTO COMPORTA SIMPLES – CN.00.2429

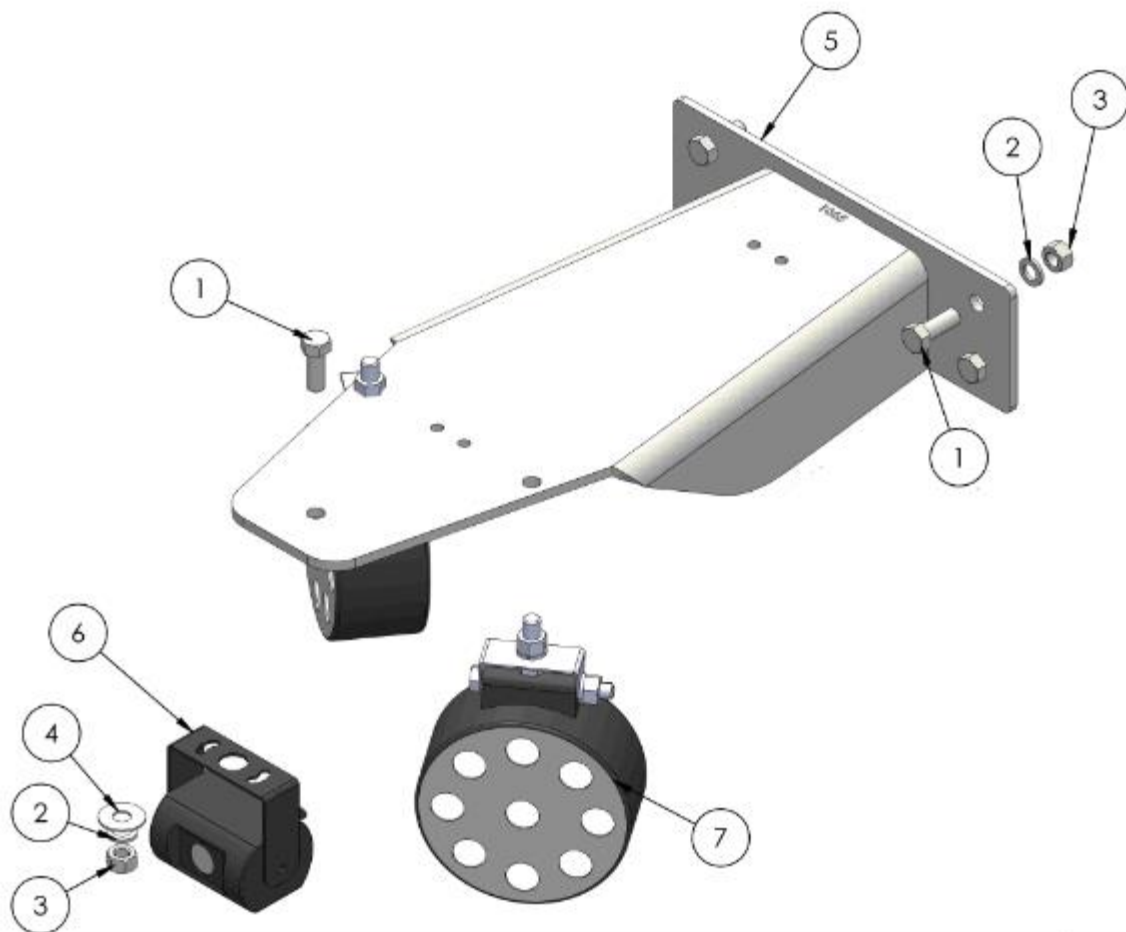


Item	Código	Qty.	Descrição
1	PE.11.0013	10	ARRUELA PRESSÃO LEVE INOX 304 3/8"
2	PE.11.0102	8	PARAFUSO SEXTAVADO INOX 304 M8-1,25 X 16
3	PE.11.0008	2	PARAFUSO SEXTAVADO INOX 304 1/4"UNC-20 FPP X 3/4"
4	PE.11.0010	10	ARRUELA PRESSÃO LEVE INOX 304 1/4"
5	PE.11.0036	2	PORCA SEXTAVADA INOX 316 1/4"UNC-20 FPP
6	PE.11.0017	4	ARRUELA LISA INOX 304 3/4" NORMA ASME B18.22.1
7	PE.12.0025	4	CONTRA-PINO GALV 3/16" X 50mm
8	PE.11.0099	8	PARAFUSO SEXTAVADO INOX 304 M6-1,0 X 10
9	PE.11.0011	2	ARRUELA LISA INOX 304 3/8" NORMA ASME B18.22.1
10	PE.11.0022	2	PARAFUSO SEXTAVADO INOX 304 3/8"UNC-16 FPP X 3/4"
11	PE.11.0034	2	PORCA SEXTAVADA INOX 316 3/8"UNC-16 FPP
12	CN.00.1175	1	CASINHA DO REDUTOR DA COMPORTA DE ROSCA_Z_T_TT
13	CN.00.2402	1	SUPORTE SOLDADO DA MANIVELA DA COMPORTA_Z_T_TT_TR
14	PE.01.1704	1	SUPORTE MANCAL ACIONAMENTO COMP_Z_T_TT
15	PE.14.0204	1	FUSO DA COMPORTA_Z_T_TT
16	PE.14.0205.C03	1	CAIXA DE REDUÇÃO
17	PE.01.1328	1	ARRUELA DA CAIXA DE REDUÇÃO 1:5 ACIONAMENTO ROSCA COMPORTA - LINHA Z E T
18	PE.06.0188.C03	1	EIXO 1 ACIONAMENTO COMPORTA (ART. MANG.)_Z E T
19	PE.06.0191.C03	1	EIXO 2 ACIONAMENTO COMPORTA (ART. MANG.)_Z e T
20	PE.14.0208	2	PROTEÇÃO SANFONADA DA COMPORTA COM ROSCA - COR PRETA
21	PE.05.0075	1	BUCHA SUPERIOR DE FIXAÇÃO DA PROTEÇÃO SANFONADA - LINHA Z, T, TT
22	PE.05.0076	1	BUCHA INFERIOR DE FIXAÇÃO DA PROTEÇÃO SANFONADA - LINHA Z, T, TT
23	PE.05.0073	1	PINO DA TRAVA DA TELA - LINHA Z, T, TT
24	PE.14.0219	1	CHAVETA
25	PE.21.0098	2	TUBO DA MANOPLA_Z
26	PE.21.0099	1	VEDAÇÃO INFERIOR REDUTOR COMPORTA_Z_T_TT
27	PE.21.0100	1	VEDAÇÃO LATERAL REDUTOR COMPORTA_Z_T_TT
28	CN.00.2568	1	CONJ. MANG. ACIONAMENTO COMPORTA (EIXO 1)_LZ_T_TT
29	CN.00.2567	1	CONJ. MANG. ACIONAMENTO COMPORTA (MANIVELA)_LZ_T_TT
30	PE.21.0139	1	MANCAL VARÃO DA COMPORTA ROSC. (ART. MANGUEIRA)_LZ_T_TT
31	PE.14.0395	1	ANEL TRAVA RS 15 - DIN 6799
32	PE.11.0126	3	PARAFUSO SEXTAVADO INOX 304 M6-1,0 X 25
33	PE.11.0061	3	PORCA SEXTAVADA INOX 316 M6-1,0
34	PE.11.0112	7	PARAFUSO ALLEN SEM CABEÇA M5-0,80 X 8,00 - AÇO LIGA

\*Compatível com todos os equipamentos da Linha Z\*

[Voltar ao sumário](#)

# 14 – KIT CÂMERA + ILUMINAÇÃO – CN.00.1609



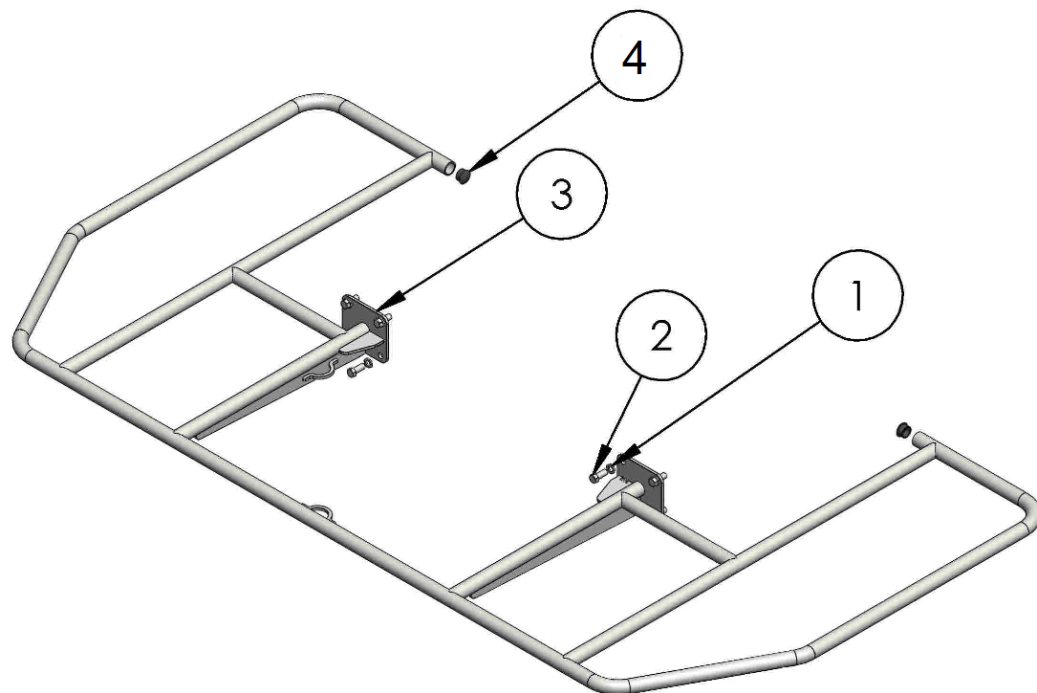
Item	Código	Qty.	Descrição
1	PE.11.0012	5	PARAFUSO SEXTAVADO INOX 304 3/8"UNC-16 FPP x 1"
2	PE.11.0013	5	ARRUELA PRESSÃO LEVE INOX 304 3/8"
3	PE.11.0034	5	PORCA SEXTAVADA INOX 316 3/8"UNC-16 FPP
4	PE.11.0011	1	ARRUELA LISA INOX 304 3/8"
5	CN.00.1610	1	SUPORE CÂMERA E FAROL_Z e T
6	PE.24.0088	1	CÂMERA - KIT CÂMERAS - MP AGRO
7	PE.24.0296	2	FAROL LED

\*Compatível com todos os equipamentos da Linha Z\*





# 15 – PARA-CHOQUE TUBULAR – CN.00.1556



Item	Código	Qtd.	Descrição
1	PE.11.0005	8	ARRUELA PRESSÃO LEVE INOX 304 M10
2	PE.11.0027	8	PARAFUSO SEXTAVADO INOX 304 M10-1,5 X 25
3	CN.00.1556	1	PARA-CHOQUE TUBULAR LINHA Z
4	PE.21.0019	2	TAMPA DA MANOPLA DA BORBOLETA - LINHA Z E T

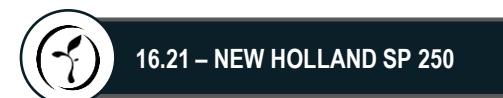
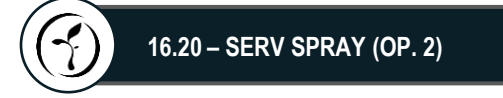
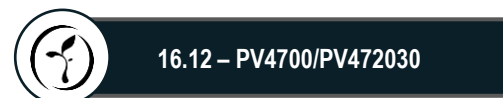
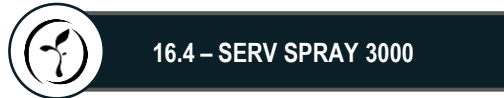
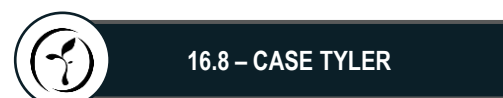
\*Compatível com todos os equipamentos da Linha Z\*

[Voltar ao sumário](#)

57



# 16 – KIT ADAPTAÇÃO

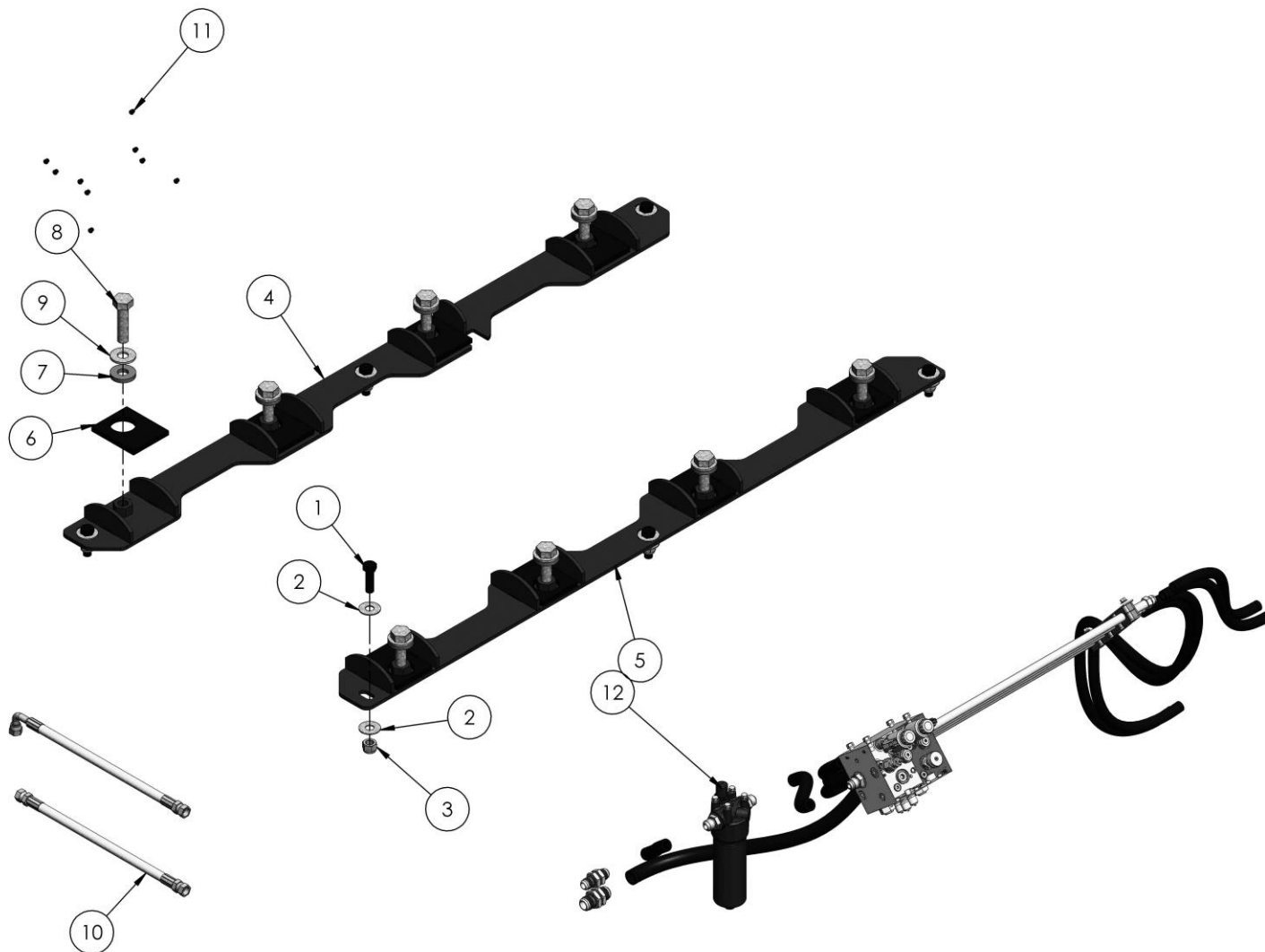


[CLIQUE NO ITEM DESEJADO](#)

[Voltar ao sumário](#)



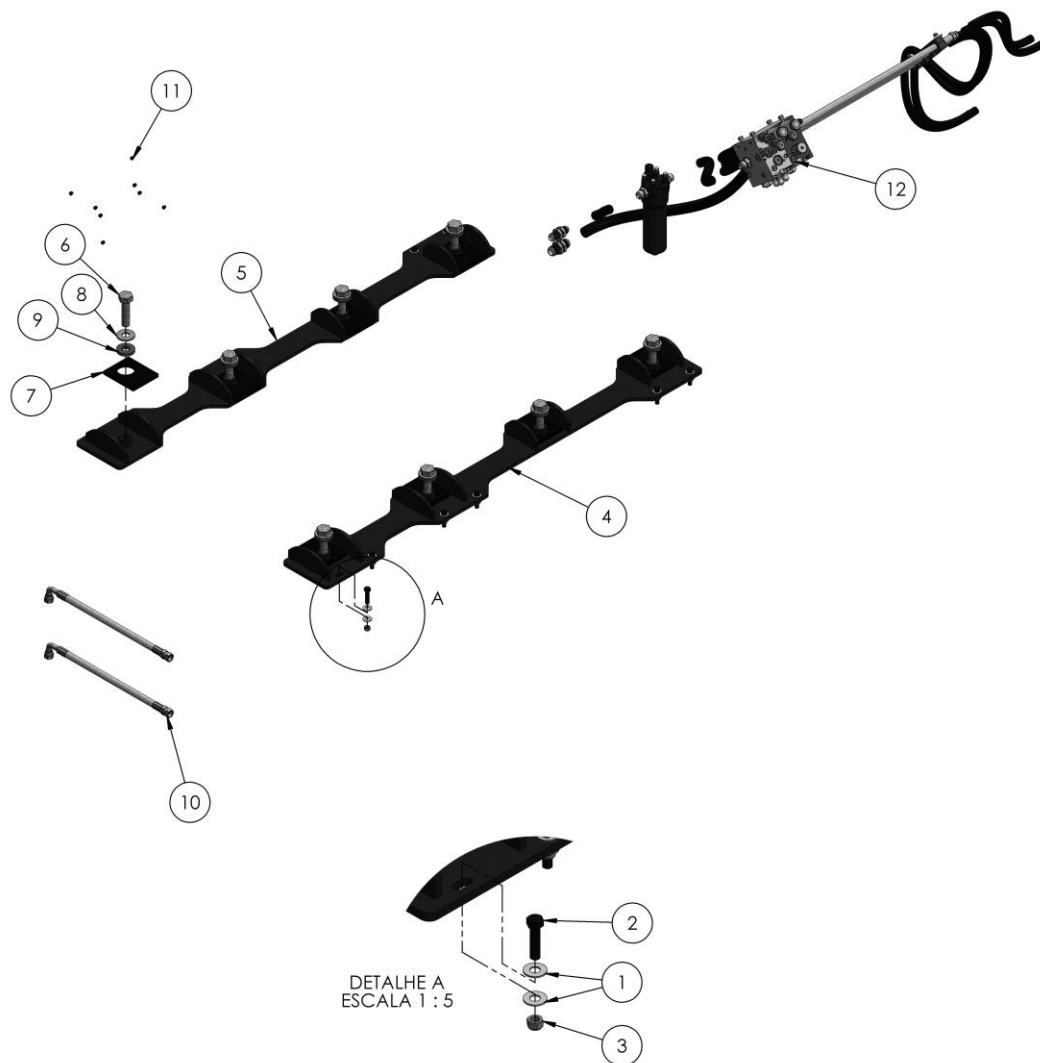
# 16.1 – UNIPOINT 2000 – CN.00.1803



Item	Código	Qty.	Descrição
1	PE.12.0127	6	PARAFUSO SEXTAVADO CARBONO BICROMATIZADO 3/4"UNC-10 FPP X 2.1/2"
2	PE.12.0061	12	ARRUELA LISA CARBONO GALVANIZADA 3/4"
3	PE.12.0039	6	PORCA SEXTAVADA LOCK BAIXA CARBONO GALVANIZADO 3/4"UNC-10
4	CN.00.0956.C03	1	CONJUNTO FIXADOR DE CARBONO DIREITO - UNIPOINT 2000
5	CN.00.0957.C03	1	CONJUNTO FIXADOR ESQUERDO DE CARBONO - UNIPOINT 2000
6	PE.17.0060	8	BORRACHA PARA FIXAÇÃO - LINHA Z
7	PE.21.0036	8	ARRUELA PU - LINHA Z
8	PE.12.0079	8	PARAFUSO SEXTAVADO CARBONO GALVANIZADO 1"UNC-8 FPP X 4"
9	PE.12.0096	8	ARRUELA LISA CARBONO GALVANIZADA 1"
10	CN.00.1816	1	MANGUEIRAS DE LIGAÇÃO DISTRIBUIDOR > AUTOPROPELIDO - UNIPOINT 3000
11	PE.21.0082	9	TAMPÃO DE PLÁSTICO PARA CHAPAS
12	CN.00.1731	1	KIT HIDRÁULICO COMPORTA SIMPLES_Z_G1



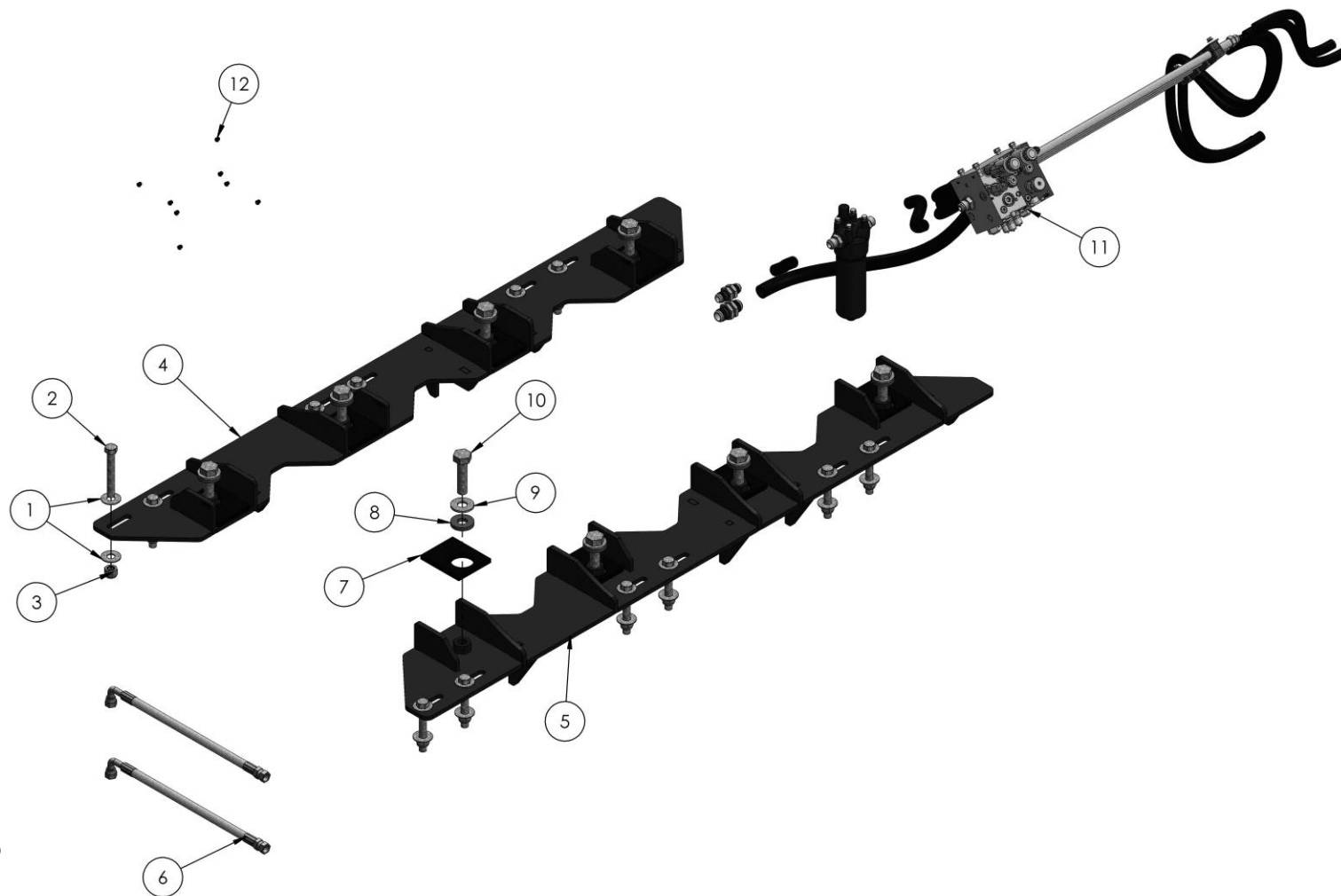
# 16.2 - UNIPOINT 2500 – CN.00.1804



Item	Código	Qty.	Descrição
1	PE.11.0001	24	ARRUELA LISA INOX 304 1/2"
2	PE.12.0109	12	PARAFUSO SEXTAVADO CARBONO BICROMATIZADO 1/2"UNC-13 FPP X 2"
3	PE.12.0002	12	PORCA SEXTAVADA LOCK BAIXA CARBONO GALVANIZADA 1/2"UNC-13 FPP
4	CN.00.0972.C03	1	CONJUNTO FIXADOR DE CARBONO ESQUERDO - UNIPOINT 2500
5	CN.00.0971.C03	1	CONJUNTO FIXADOR DE CARBONO DIREITO - UNIPOINT 2500
6	PE.12.0079	8	PARAFUSO SEXTAVADO CARBONO GALVANIZADO 1"UNC-8 FPP X 4"
7	PE.17.0060	8	BORRACHA PARA FIXAÇÃO - LINHA Z
8	PE.12.0096	8	ARRUELA LISA CARBONO GALVANIZADA 1"
9	PE.21.0036	8	ARRUELA PU - LINHA Z
10	CN.00.1773	1	MANGUEIRAS DE LIGAÇÃO DISTRIBUIDOR > AUTOPROPELIDO -UNIPOINT 2500
11	PE.21.0082	9	TAMPÃO DE PLÁSTICO PARA CHAPAS
12	CN.00.1731	1	KIT HIDRÁULICO COMPORTA SIMPLES_Z_G1

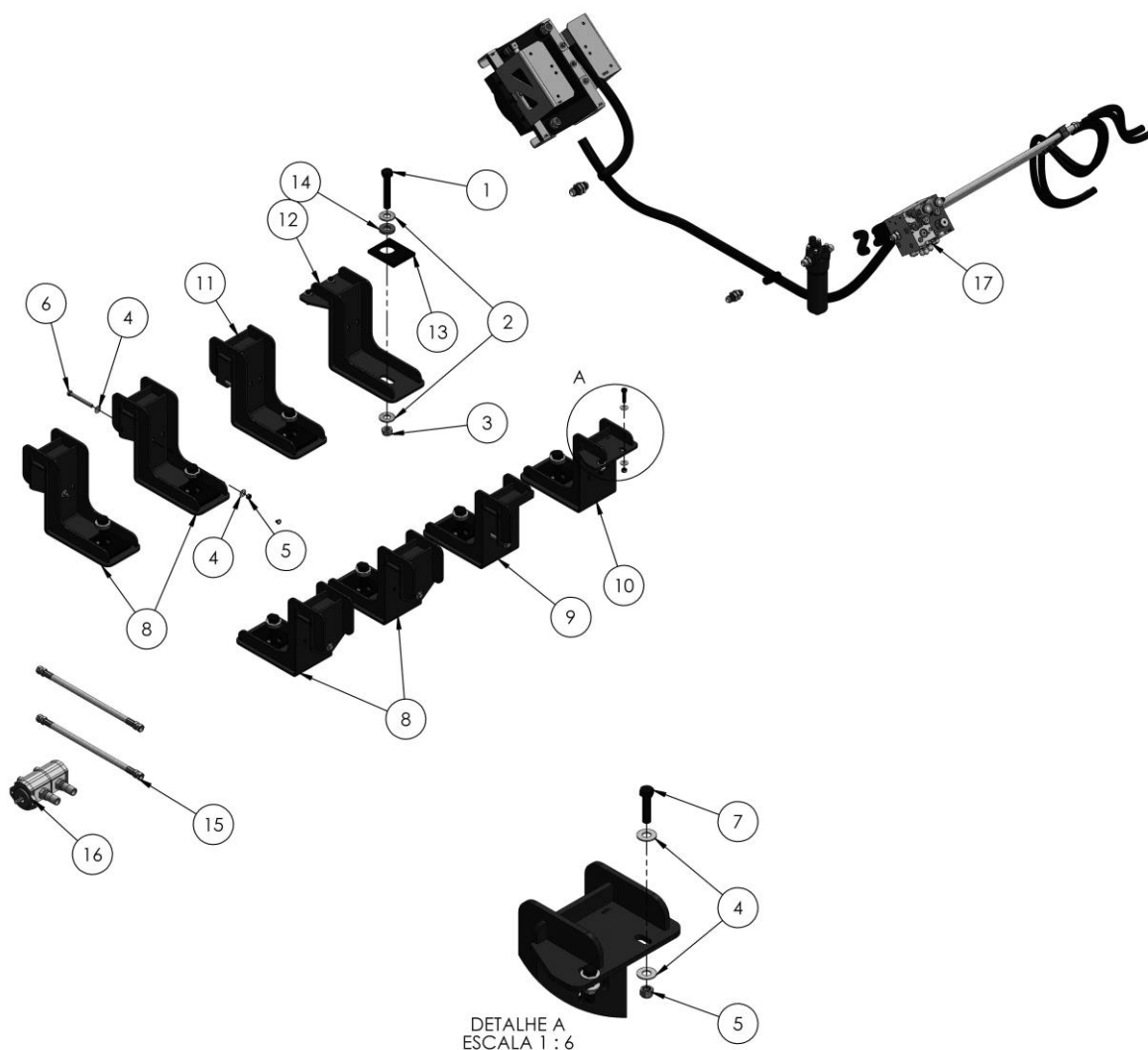


## 16.3 - UNIPOINT 3000 – CN.00.1805



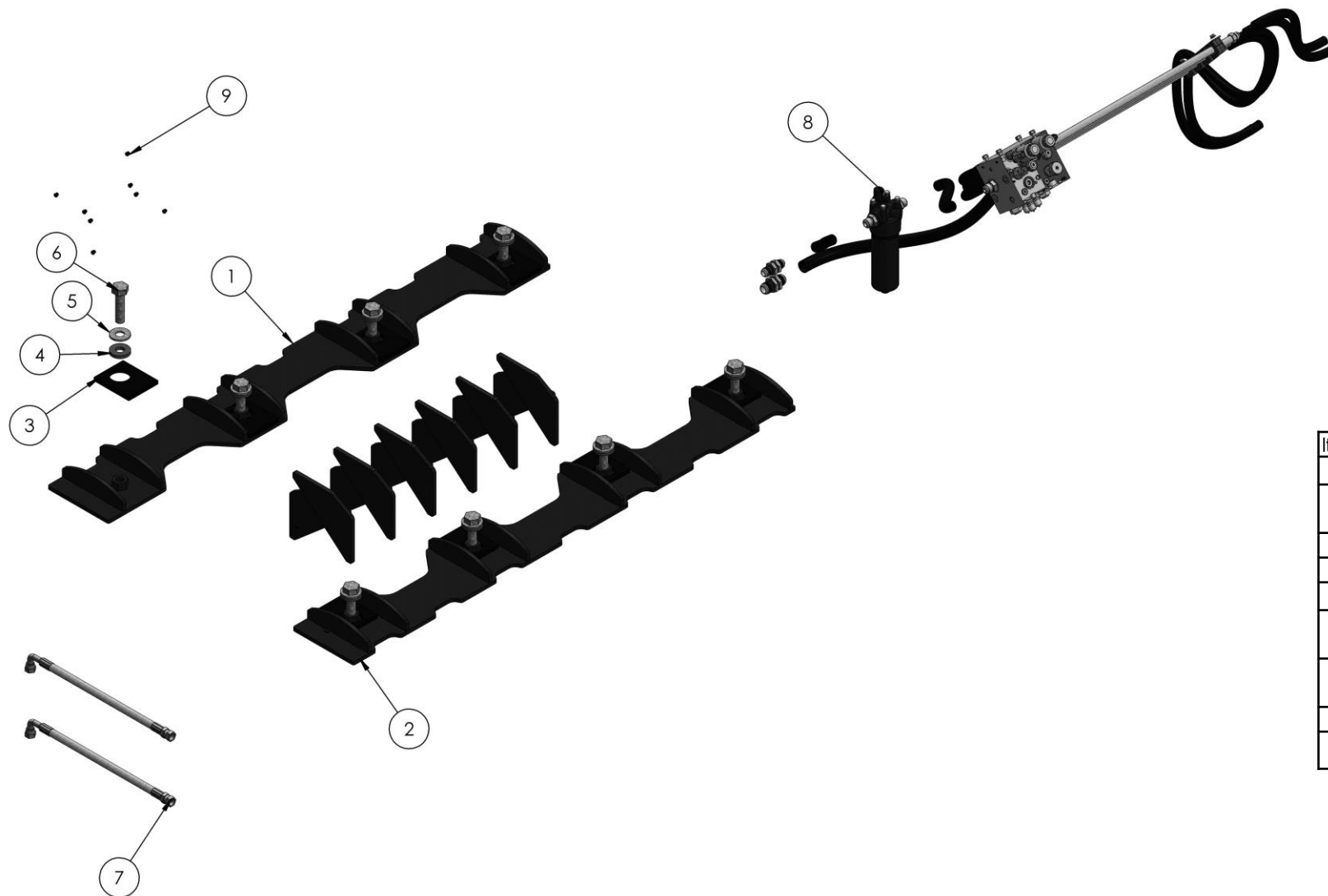
Item	Código	Qty.	Descrição
1	PE.12.0061	24	ARRUELA LISA CARBONO GALVANIZADA 3/4"
2	PE.12.0042	12	PARAFUSO SEXTAVADO CARBONO GALVANIZADO 3/4"UNC-10 FPP X 5.1/2"
3	PE.12.0039	12	PORCA SEXTAVADA LOCK BAIXA CARBONO GALVANIZADO 3/4"UNC-10
4	CN.00.0954.C03	1	CONJUNTO FIXADOR DE CARBONO DIREITO - UNIPOINT 3000
5	CN.00.0955.C03	1	CONJUNTO FIXADOR DE CARBONO ESQUERDO - UNIPOINT 3000
6	CN.00.1800	1	MANGUEIRAS DE LIGAÇÃO DISTRIBUIDOR > AUTOPROPELIDO - UNIPOINT 3000
7	PE.17.0060	8	BORRACHA PARA FIXAÇÃO - LINHA Z
8	PE.21.0036	8	ARRUELA PU - LINHA Z
9	PE.12.0096	8	ARRUELA LISA CARBONO GALVANIZADA 1"
10	PE.12.0079	8	PARAFUSO SEXTAVADO CARBONO GALVANIZADO 1"UNC-8 FPP X 4"
11	CN.00.1731	1	KIT HIDRÁULICO COMPORTA SIMPLES_Z_G1
12	PE.21.0082	9	TAMPÃO DE PLÁSTICO PARA CHAPAS

# 16.4 - SERV SPRAY 3000 – CN.00.2696



Item	Código	Qtd.	Descrição
1	PE.12.0101	8	PARAFUSO SEXTAVADO CARBONO BICROMATIZADO 1"UNC-8 FPP X 6"
2	PE.12.0096	16	ARRUELA LISA CARBONO GALVANIZADA 1"
3	PE.12.0068	8	PORCA SEXTAVADA LOCK BAIXA CARBONO GALVANIZADA 1"UNC-8,
4	PE.11.0001	20	ARRUELA LISA INOX 304 1/2"
5	PE.12.0002	10	PORCA SEXTAVADA LOCK BAIXA CARBONO GALVANIZADA 1/2"UNC-13 FPP
6	PE.12.0050	6	PARAFUSO SEXTAVADO CARBONO GALVANIZADO 1/2"UNC-13 FPP X 4.1/2"
7	PE.12.0109	4	PARAFUSO SEXTAVADO CARBONO BICROMATIZADO 1/2"UNC-13 FPP X 2"
8	CN.00.1110.C03	4	CONJUNTO 1 FIXADOR DE CARBONO - SERV SPRAY
9	CN.00.1111.C03	1	CONJUNTO 2 FIXADOR DE CARBONO - SERV SPRAY
10	CN.00.1112.C03	1	CONJUNTO 3 FIXADOR DE CARBONO - SERV SPRAY
11	CN.00.1113.C03	1	CONJUNTO 4 FIXADOR DE CARBONO - SERV SPRAY
12	CN.00.1114.C03	1	CONJUNTO 5 FIXADOR DE CARBONO - SERV SPRAY
13	PE.17.0060	8	BORRACHA PARA FIXAÇÃO - LINHA Z
14	PE.21.0036	8	ARRUELA PU - LINHA Z
15	CN.00.1672	1	MANGUEIRAS DE LIGAÇÃO DISTRIBUIDOR > AUTOPROPELIDO - SERV SPRAY 3000
16	CN.00.1851	1	CONJUNTO BOMBA HIDRÁULICA - (SERV SPRAY)
17	CN.00.1665	1	KIT HIDRÁULICO COMPORTA SIMPLES (C/TROCADOR)_Z_G1_G2_G3

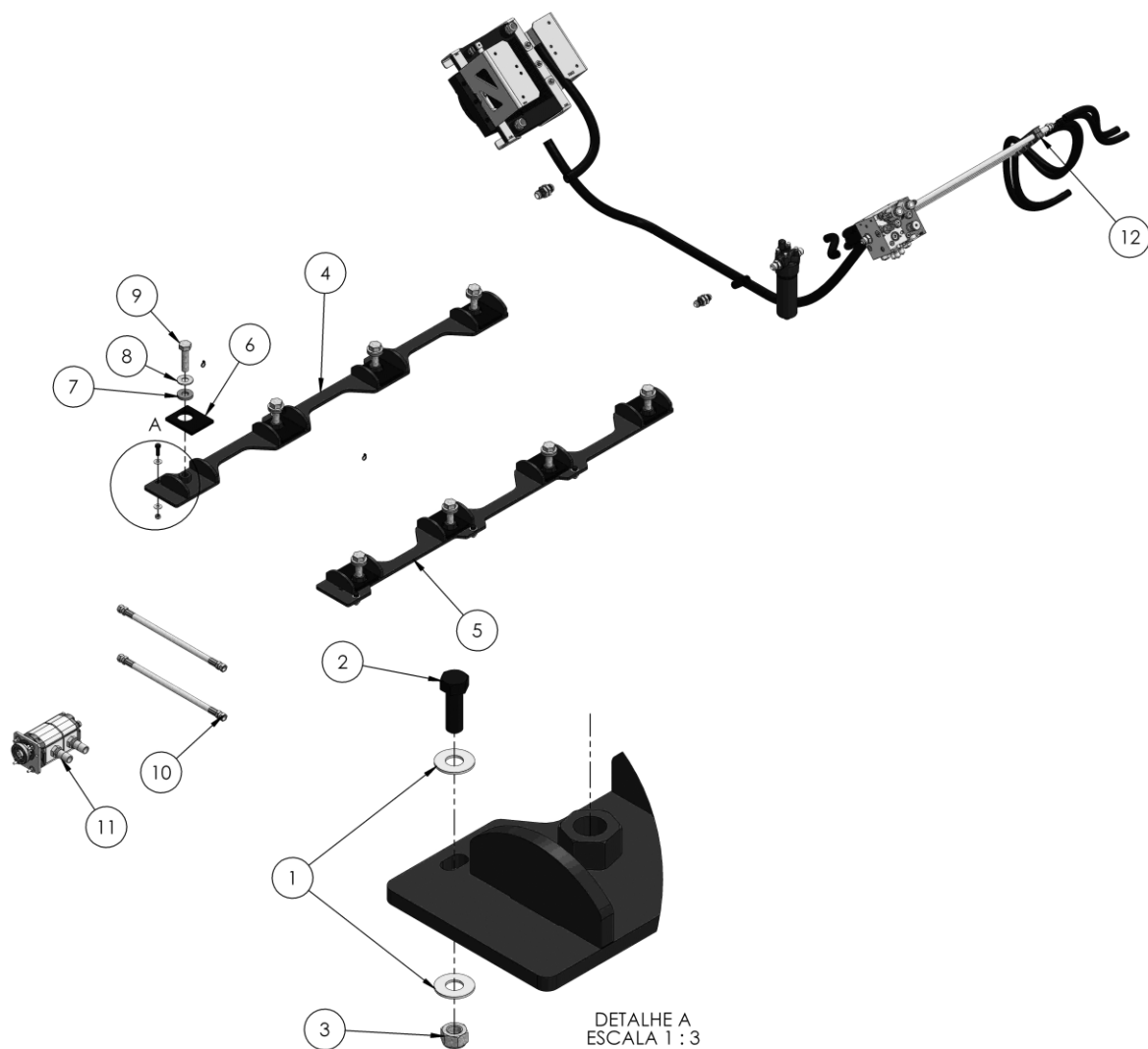




Item	Código	Qty.	Descrição
1	CN.00.1708.C03	1	CONJUNTO FIXADOR DE CARBONO DIREITO - JAN
2	CN.00.1709.C03	1	CONJUNTO FIXADOR DE CARBONO ESQUERDO - JAN
3	PE.17.0060	8	BORRACHA PARA FIXAÇÃO - LINHA Z
4	PE.21.0036	8	ARRUELA PU - LINHA Z
5	PE.12.0096	8	ARRUELA LISA CARBONO GALVANIZADA 1"
6	PE.12.0079	8	PARAFUSO SEXTAVADO CARBONO GALVANIZADO 1"UNC-8 FPP X 4"
7	CN.00.1669	1	MANGUEIRAS DE LIGAÇÃO DISTRIBUIDOR > AUTOPROPELIDO - JAN
8	CN.00.1731	1	KIT HIDRÁULICO COMPORTA SIMPLES_Z_G1
9	PE.21.0082	8	TAMPÃO DE PLÁSTICO PARA CHAPAS



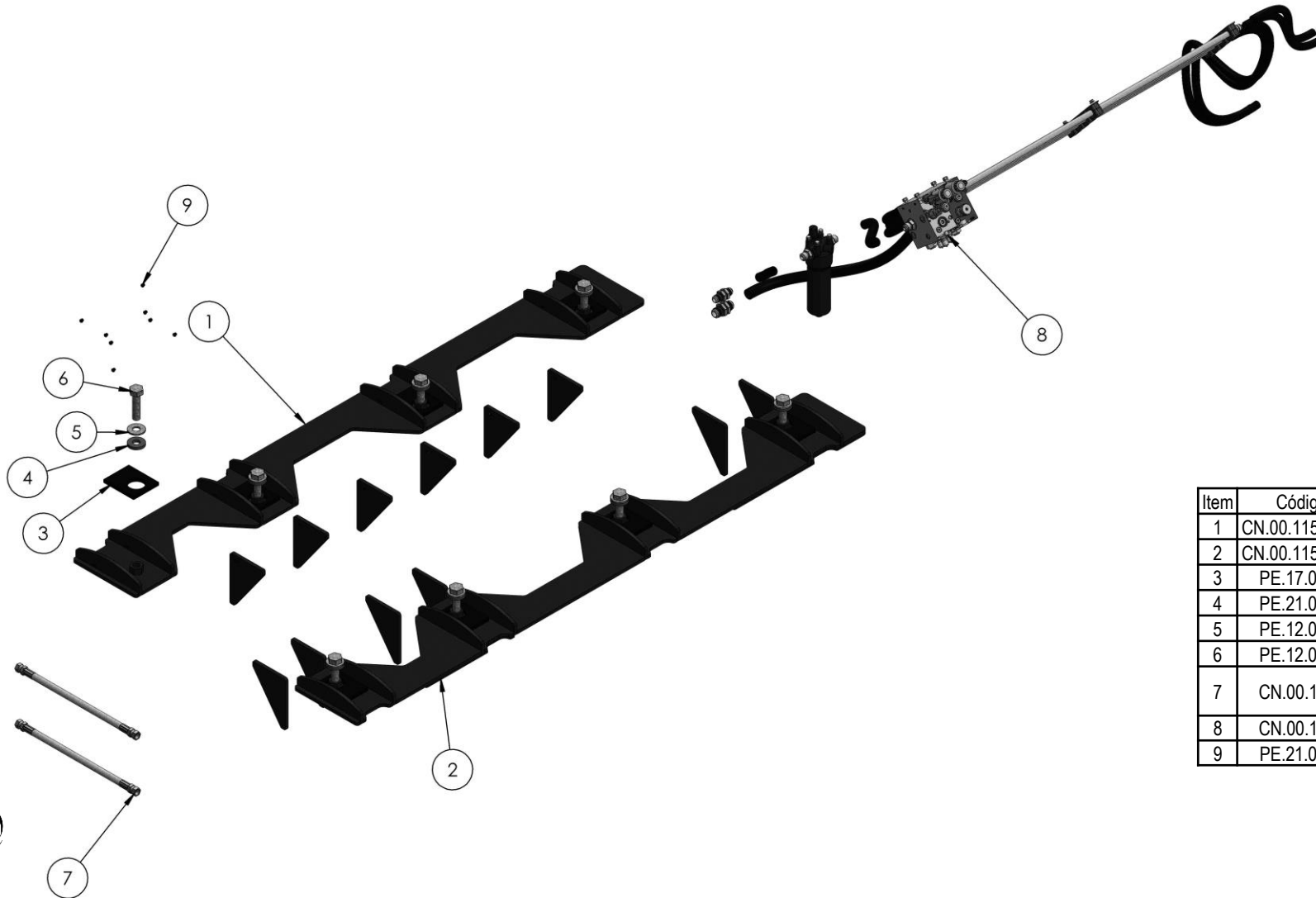
# 16.6 – BOXER – CN.00.1808



Item	Código	Qty.	Descrição
1	PE.11.0001	12	ARRUELA LISA INOX 304 1/2"
2	PE.12.0132	6	PARAFUSO SEXTAVADO CARBONO BICROMATIZADO 1/2"UNC-13 FPP X1.1/2"
3	PE.12.0002	6	PORCA SEXTAVADA LOCK BAIXA CARBONO GALVANIZADA 1/2"UNC-13 FPP
4	CN.00.1102.C03	1	CONJUNTO FIXADOR DE CARBONO DIREITO - BOXER
5	CN.00.1103.C03	1	CONJUNTO FIXADOR DE CARBONO ESQUERDO - BOXER
6	PE.17.0060	8	BORRACHA PARA FIXAÇÃO - LINHA Z
7	PE.21.0036	8	ARRUELA PU - LINHA Z
8	PE.12.0096	8	ARRUELA LISA CARBONO GALVANIZADA 1"
9	PE.12.0079	8	PARAFUSO SEXTAVADO CARBONO GALVANIZADO 1"UNC-8 FPP X 4"
10	CN.00.1778	1	MANGUEIRAS DE LIGAÇÃO DISTRIBUIDOR > AUTOPROPELIDO - BOXER
11	CN.00.0933	1	CONJUNTO FIXAÇÃO BOMBA - (Z4 PRD // Z4.0 BOXER)
12	CN.00.1665	1	KIT HIDRÁULICO COMPORTA SIMPLES (C/TROCADOR)_Z_G1_G2_G3



# 16.7 – CASE SPX – CN.00.1809



Item	Código	Qtd.	Descrição
1	CN.00.1150.C03	1	CONJUNTO FIXADOR DE CARBONO DIREITO - CASE SPX
2	CN.00.1151.C03	1	CONJUNTO FIXADOR DE CARBONO ESQUERDO - CASE SPX
3	PE.17.0060	8	BORRACHA PARA FIXAÇÃO - LINHA Z
4	PE.21.0036	8	ARRUELA PU - LINHA Z
5	PE.12.0096	8	ARRUELA LISA CARBONO GALVANIZADA 1"
6	PE.12.0079	8	PARAFUSO SEXTAVADO CARBONO GALVANIZADO 1"UNC-8 FPP X 4"
7	CN.00.1668	1	MANGUEIRAS DE LIGAÇÃO DISTRIBUIDOR > AUTOPROPELIDO - CASE SPX
8	CN.00.1732	1	KIT HIDRÁULICO COMPORTA SIMPLES_Z_G2
9	PE.21.0082	8	TAMPÃO DE PLÁSTICO PARA CHAPAS

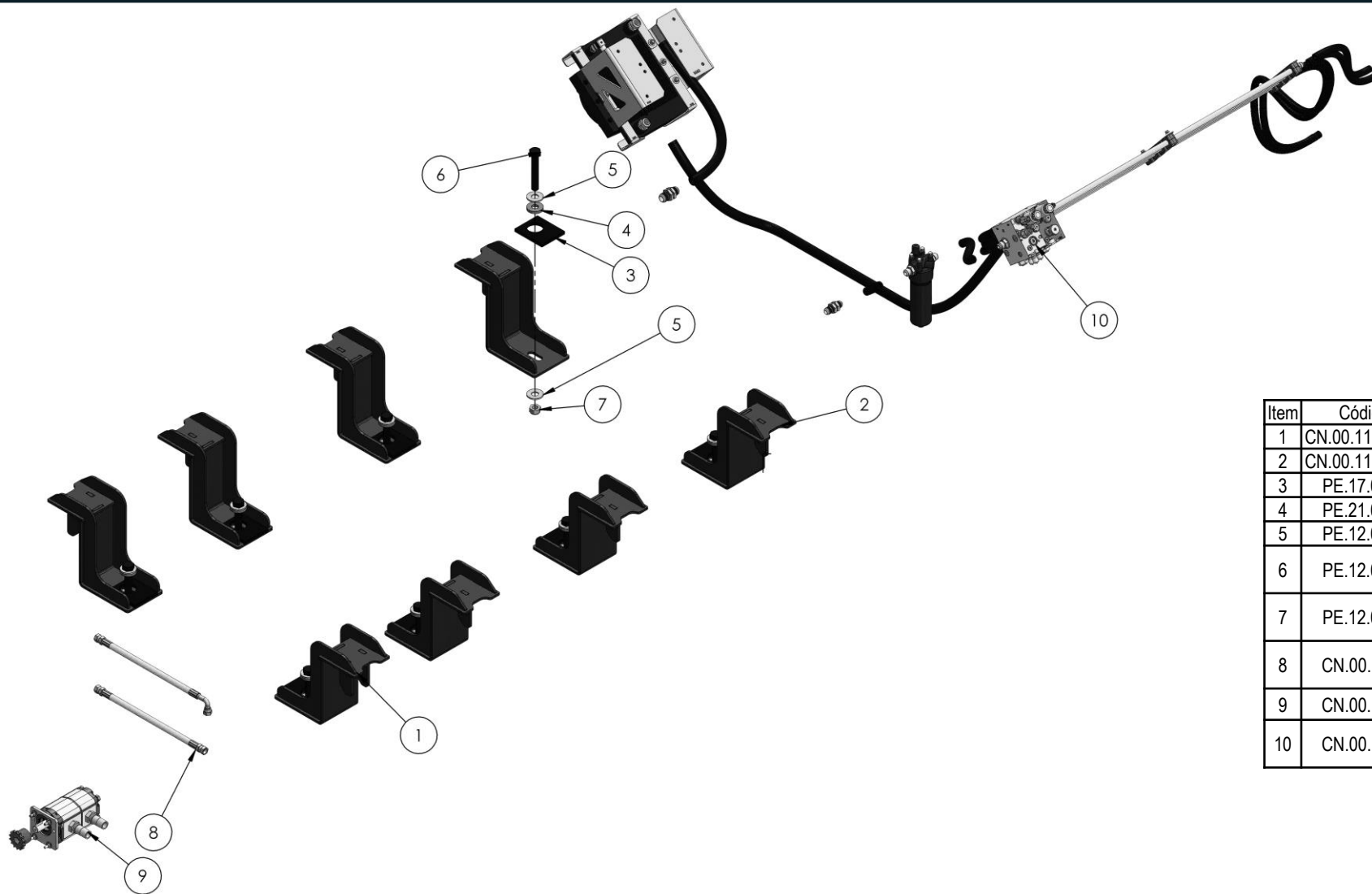
Agosto/2021 - Rev.02

## 16.8 – CASE TYLER – CN.00.1810



Item	Código	Qty.	Descrição
1	CN.00.1569.C03	1	CONJUNTO FIXADOR DE CARBONO DIREITO - CASE TYLER
2	CN.00.1570.C03	1	CONJUNTO FIXADOR DE CARBONO ESQUERDO - CASE TYLER
3	PE.17.0060	8	BORRACHA PARA FIXAÇÃO - LINHA Z
4	PE.21.0036	8	ARRUELA PU - LINHA Z
5	PE.12.0096	8	ARRUELA LISA CARBONO GALVANIZADA 1"
6	PE.12.0079	8	PARAFUSO SEXTAVADO CARBONO GALVANIZADO 1"UNC-8 FPP X 4"
7	CN.00.1780	1	MANGUEIRAS DE LIGAÇÃO DISTRIBUIDOR > AUTOPROPELIDO - CASE TYLER
8	CN.00.1732	1	KIT HIDRÁULICO COMPORTA SIMPLES_Z_G2

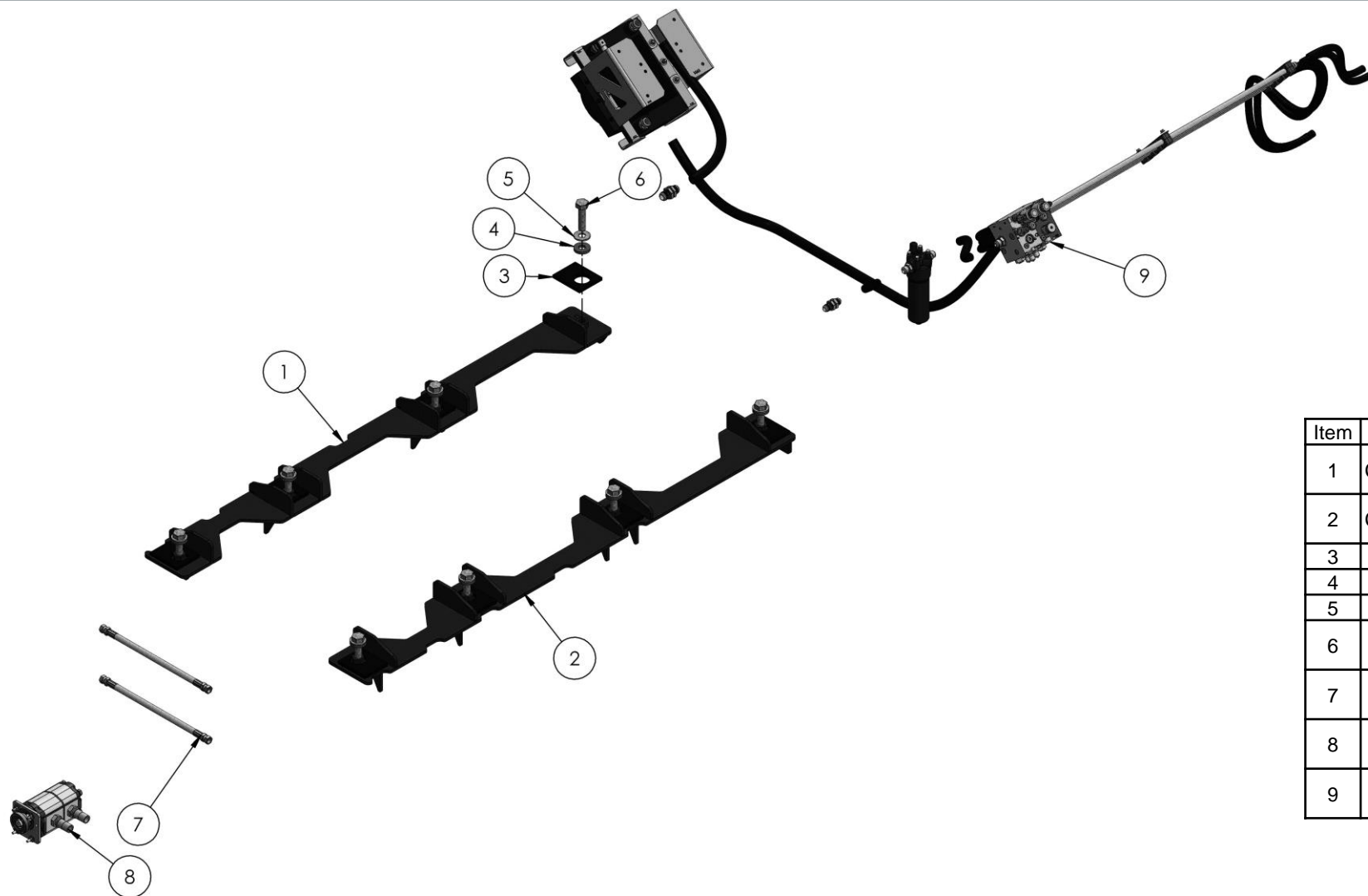
# 16.9 – METALFOR – CN.00.1811



Item	Código	Qtd.	Descrição
1	CN.00.1127.C03	2	CONJUNTO 1 FIXADOR DE CARBONO - METALFOR
2	CN.00.1128.C03	6	CONJUNTO 2 FIXADOR DE CARBONO - METALFOR
3	PE.17.0060	8	BORRACHA PARA FIXAÇÃO - LINHA Z
4	PE.21.0036	8	ARRUELA PU - LINHA Z
5	PE.12.0096	16	ARRUELA LISA CARBONO GALVANIZADA 1"
6	PE.12.0101	8	PARAFUSO SEXTAVADO CARBONO BICROMATIZADO 1"UNC-8 FPP X 6"
7	PE.12.0068	8	PORCA SEXTAVADA LOCK BAIXA CARBONO GALVANIZADA 1"UNC-8,
8	CN.00.1667	1	MANGUEIRAS DE LIGAÇÃO DISTRIBUIDOR > AUTOPROPELIDO - METALFOR
9	CN.00.1850	1	CONJUNTO FIXAÇÃO BOMBA - (Z4.0 METALFOR)
10	CN.00.1665	1	KIT HIDRÁULICO COMPORTA SIMPLES (C/TROCADOR) Z_G1_G2_G3

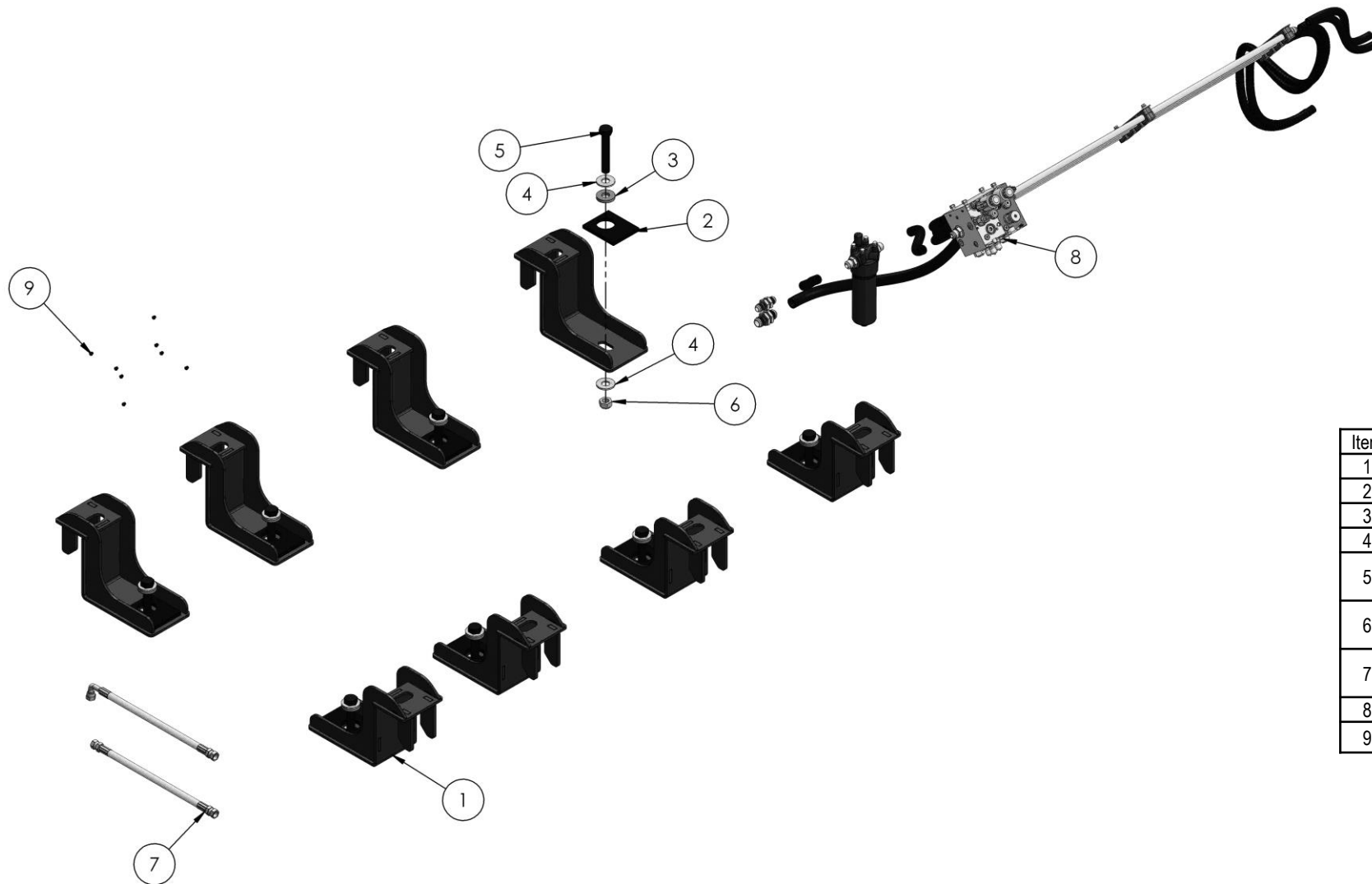
Agosto/2021 - Rev.02

# 16.10 – PARRUDINHA – CN.00.1812



Item	Código	Qtd.	Descrição
1	CN.00.0969.C03	1	CONJUNTO FIXADOR DE CARBONO ESQUERDO - PARRUDINHA
2	CN.00.0970.C03	1	CONJUNTO FIXADOR DE CARBONO DIREITO - PARRUDINHA
3	PE.17.0060	8	BORRACHA PARA FIXAÇÃO - LINHA Z
4	PE.21.0036	8	ARRUELA PU - LINHA Z
5	PE.12.0096	8	ARRUELA LISA CARBONO GALVANIZADA 1"
6	PE.12.0079	8	PARAFUSO SEXTAVADO CARBONO GALVANIZADO 1"UNC-8 FPP X 4"
7	CN.00.1670	1	MANGUEIRAS DE LIGAÇÃO DISTRIBUIDOR > AUTOPROPELIDO - PARRUDINHA
8	CN.00.0933	1	CONJUNTO FIXAÇÃO BOMBA - (Z4 PRD // Z4.0 BOXER)
9	CN.00.1665	1	KIT HIDRÁULICO COMPORTA SIMPLES (C/TROCADOR)_Z_G1_G2_G3

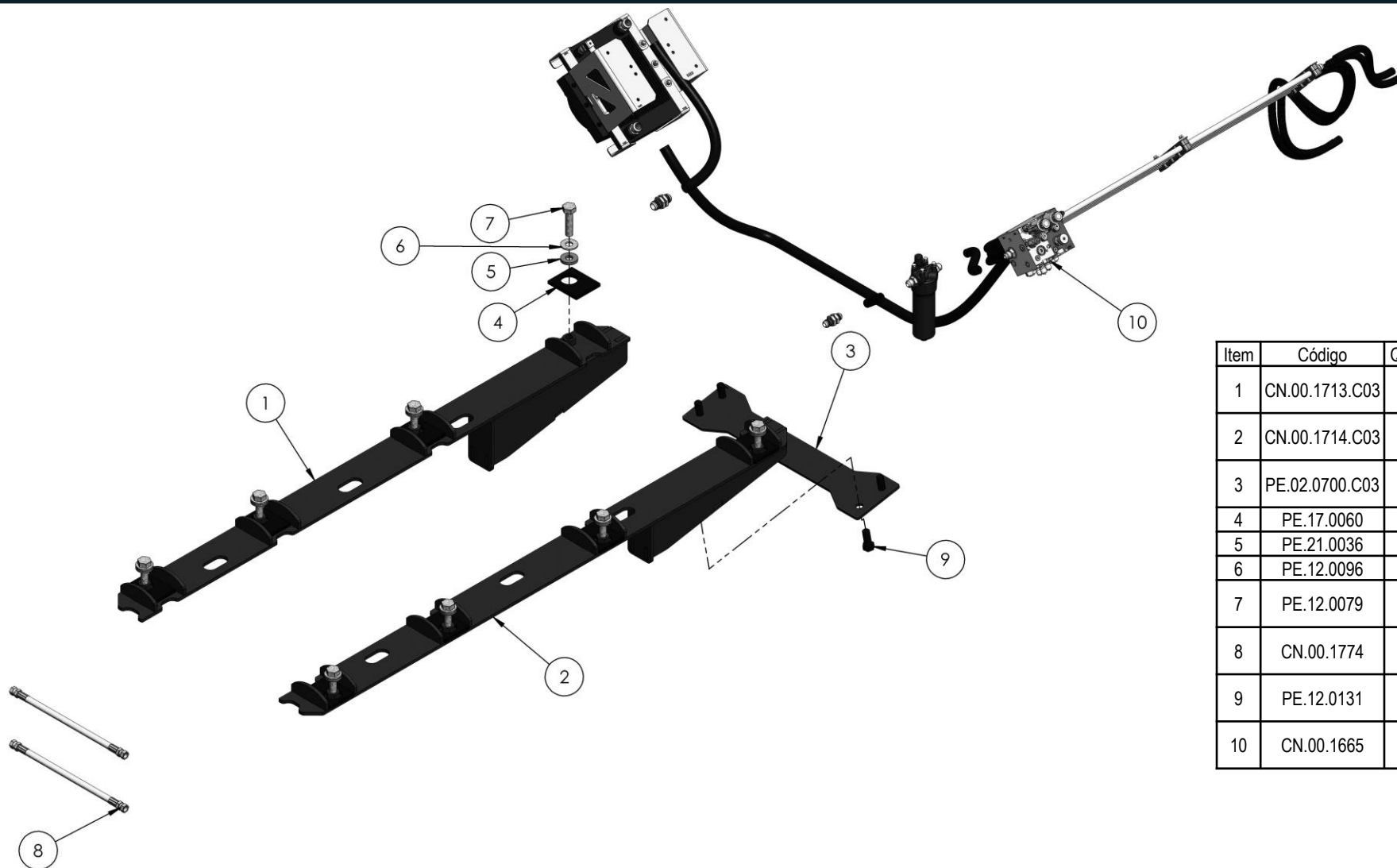
# 16.11 – PLA – CN.00.1813



Item	Código	Qty.	Descrição
1	CN.00.1376.C03	8	CONJUNTO FIXADOR DE CARBONO - PLA
2	PE.17.0060	8	BORRACHA PARA FIXAÇÃO - LINHA Z
3	PE.21.0036	8	ARRUELA PU - LINHA Z
4	PE.12.0096	16	ARRUELA LISA CARBONO GALVANIZADA 1"
5	PE.12.0101	8	PARAFUSO SEXTAVADO CARBONO BICROMATIZADO 1"UNC-8 FPP X 6"
6	PE.12.0068	8	PORCA SEXTAVADA LOCK BAIXA CARBONO GALVANIZADA 1"UNC-8
7	CN.00.1671	1	MANGUEIRAS DE LIGAÇÃO DISTRIBUIDOR > AUTOPROPELIDO - PLA
8	CN.00.1732	1	KIT HIDRÁULICO COMPORTA SIMPLES_Z_G2
9	PE.21.0082	8	TAMPÃO DE PLÁSTICO PARA CHAPAS



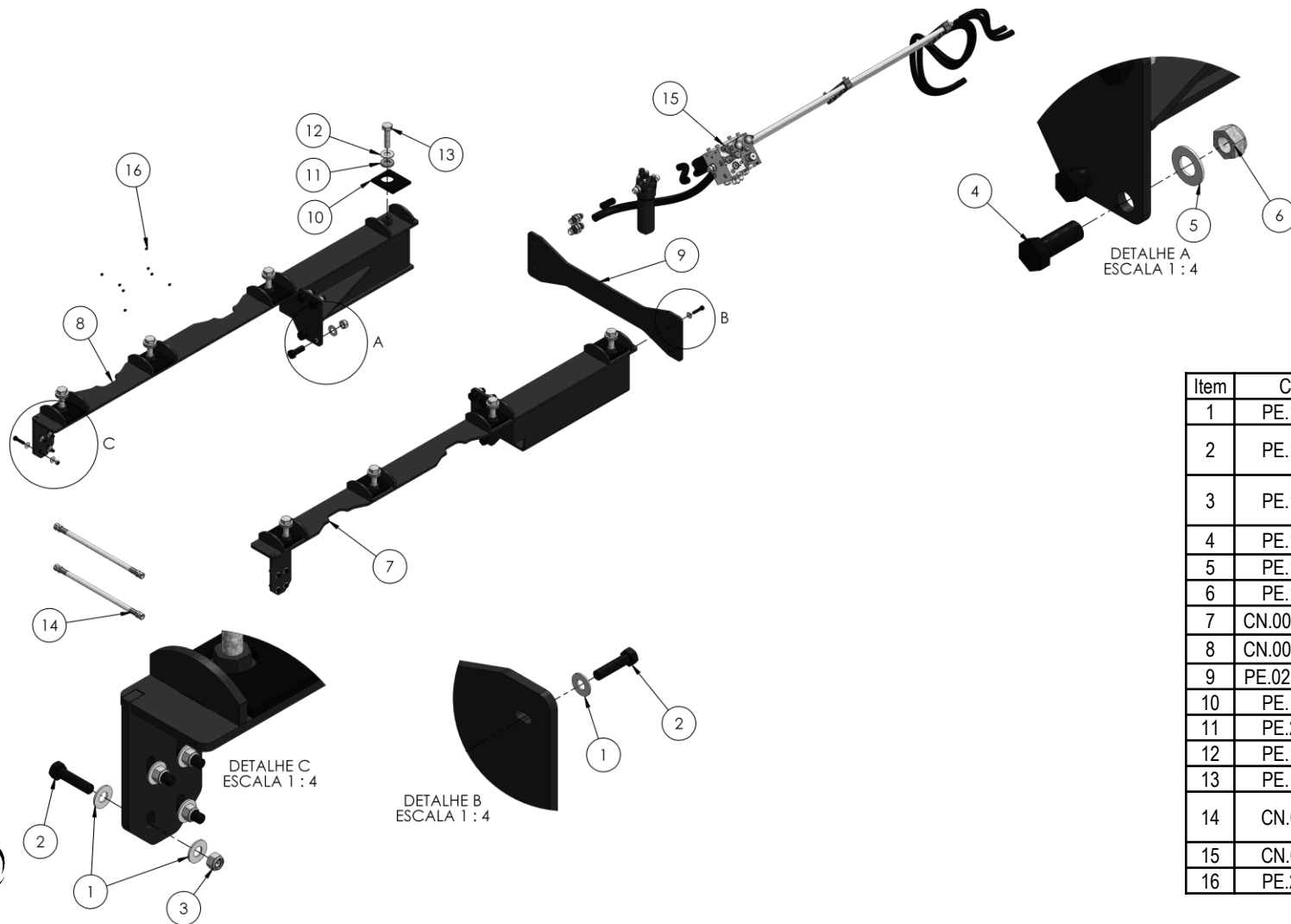
# 16.12 – PV 4700 / PV 472030 – CN.00.1814



Item	Código	Qty.	Descrição
1	CN.00.1713.C03	1	CONJUNTO FIXADOR DE CARBONO DIREITO_PV472030_PV4700
2	CN.00.1714.C03	1	CONJUNTO FIXADOR DE CARBONO ESQUERDO_PV472030_PV4700
3	PE.02.0700.C03	1	CHAPA DE FECHAMENTO E TRAVA DO FIXADOR DE CARBONO - Z6.0 PV 472030 - Z4.0 PV 4700
4	PE.17.0060	8	BORRACHA PARA FIXAÇÃO - LINHA Z
5	PE.21.0036	8	ARRUELA PU - LINHA Z
6	PE.12.0096	8	ARRUELA LISA CARBONO GALVANIZADA 1"
7	PE.12.0079	8	PARAFUSO SEXTAVADO CARBONO GALVANIZADO 1"UNC-8 FPP X 4"
8	CN.00.1774	1	MANGUEIRAS DE LIGAÇÃO DISTRIBUIDOR > AUTOPROPELIDO - PV 472030
9	PE.12.0131	4	PARAFUSO SEXTAVADO CARBONO BICROMATIZADO 1" X 2.1/2"
10	CN.00.1665	1	KIT HIDRÁULICO COMPORTA SIMPLES (C/TROCADOR)_Z_G1_G2_G3

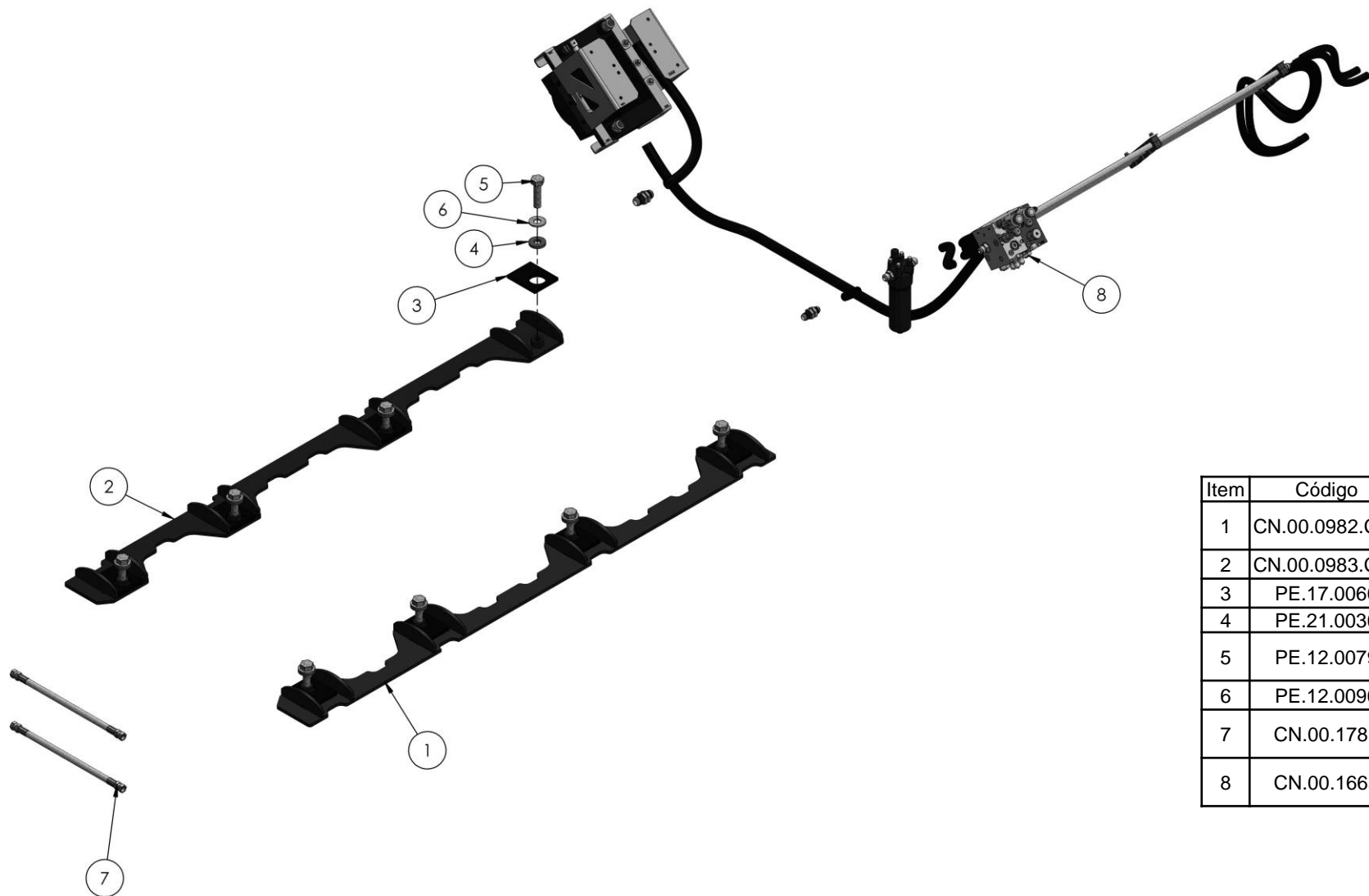


# 16.13 – MF 9030 / VT BS 3020H – CN.00.1815



Item	Código	Qtd.	Descrição
1	PE.11.0001	20	ARRUELA LISA INOX 304 1/2"
2	PE.12.0109	12	PARAFUSO SEXTAVADO CARBONO BICROMATIZADO 1/2"UNC-13 FPP X 2"
3	PE.12.0002	8	PORCA SEXTAVADA LOCK BAIXA CARBONO GALVANIZADA 1/2"UNC-13 FPP
4	PE.12.0131	8	PARAFUSO SEXTAVADO CARBONO BICROMATIZADO 1" X 2.1/2"
5	PE.11.0003	8	ARRUELA LISA INOX 304 1"
6	PE.12.0068	8	PORCA SEXTAVADA LOCK BAIXA CARBONO GALVANIZADA 1"UNC-8
7	CN.00.1718.C03	1	CONJUNTO FIXADOR DE CARBONO ESQUERDO_MF9030_VT BS3020H
8	CN.00.1719.C03	1	CONJUNTO FIXADOR DE CARBONO DIREITO_MF9030_VT BS 3020H
9	PE.02.0624.C03	1	REFORÇO TRASEIRO DE CARBONO Z6.0 MF9030
10	PE.17.0060	8	BORRACHA PARA FIXAÇÃO - LINHA Z
11	PE.21.0036	8	ARRUELA PU - LINHA Z
12	PE.12.0096	8	ARRUELA LISA CARBONO GALVANIZADA 1"
13	PE.12.0079	8	PARAFUSO SEXTAVADO CARBONO GALVANIZADO 1"UNC-8 FPP X 4"
14	CN.00.1775	1	MANGUEIRAS DE LIGAÇÃO DISTRIBUIDOR > AUTOPROPELIDO - MF 9030 / BS 3020H
15	CN.00.1732	1	KIT HIDRÁULICO COMPORTA SIMPLES_Z_G2
16	PE.21.0082	8	TAMPÃO DE PLÁSTICO PARA CHAPAS

# 16.14 – PV4630 – CN.00.1823

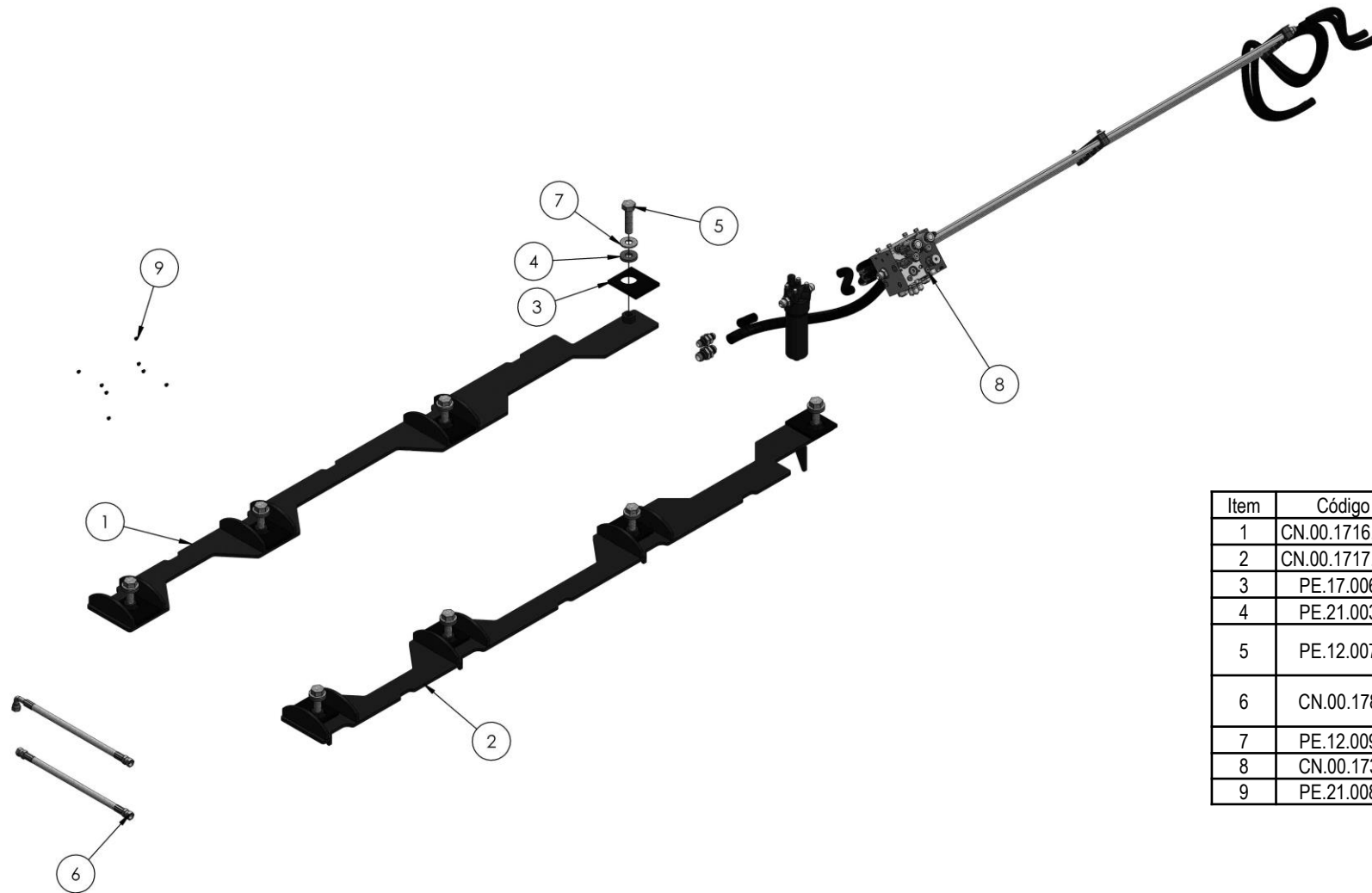


Item	Código	Qty.	Descrição
1	CN.00.0982.C03	1	CONJUNTO FIXADOR DE CARBONO ESQUERDO - PV 4630
2	CN.00.0983.C03	1	CONJUNTO FIXADOR DE CARBONO DIREITO - PV 4630
3	PE.17.0060	8	BORRACHA PARA FIXAÇÃO - LINHA Z
4	PE.21.0036	8	ARRUELA PU - LINHA Z
5	PE.12.0079	8	PARAFUSO SEXTAVADO CARBONO GALVANIZADO 1"UNC-8 FPP X 4"
6	PE.12.0096	8	ARRUELA LISA CARBONO GALVANIZADA 1"
7	CN.00.1781	1	MANGUEIRAS DE LIGAÇÃO DISTRIBUIDOR > AUTOPROPELIDO - PV 4630
8	CN.00.1665	1	KIT HIDRÁULICO COMPORTA SIMPLES (C/TROCADOR)_Z_G1_G2_G3





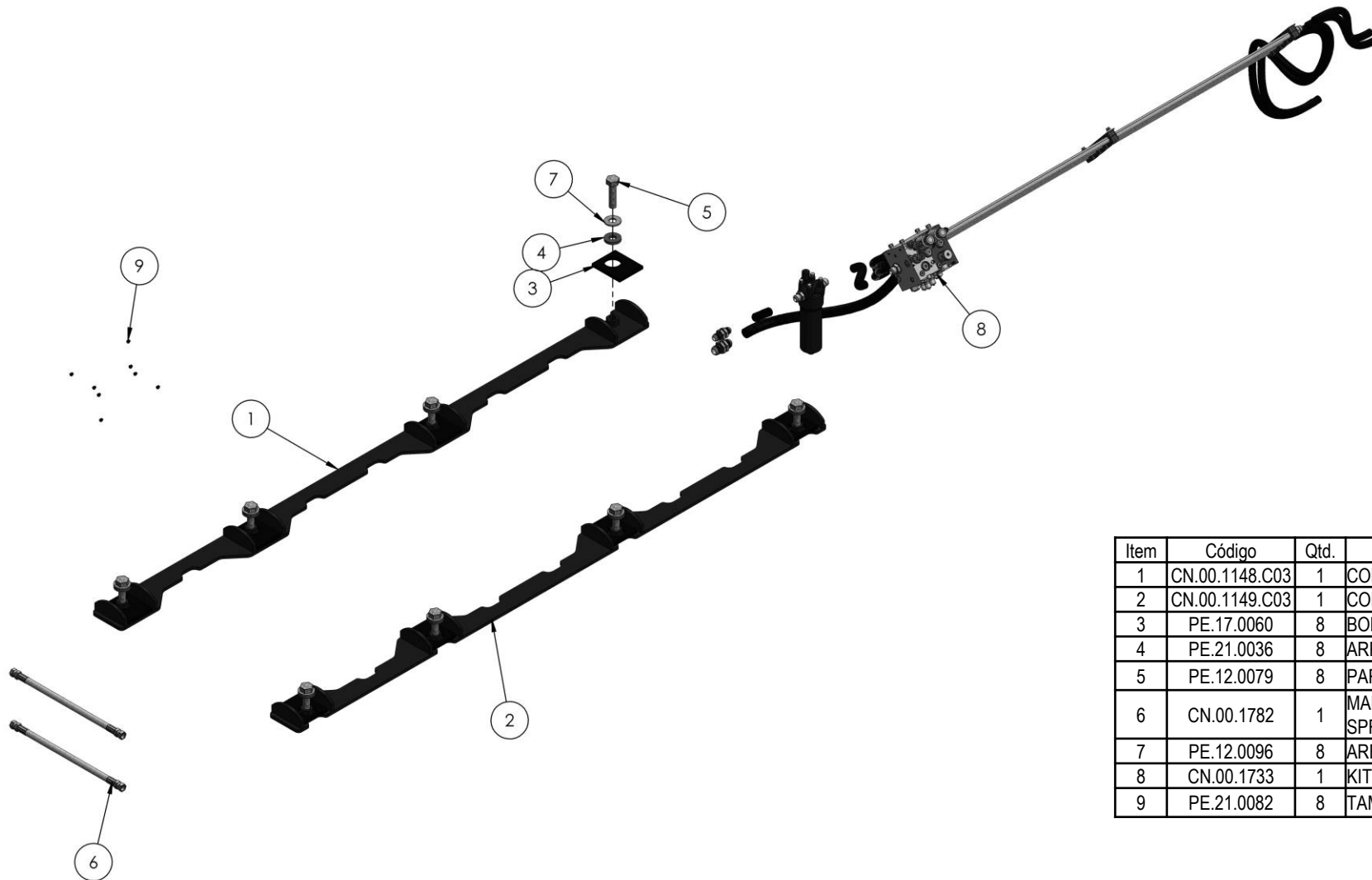
# 16.15 – PARRUDÃO – CN.00.1817



Item	Código	Qty.	Descrição
1	CN.00.1716.C03	1	CONJUNTO FIXADOR DE CARBONO DIREITO_PARRUDÃO
2	CN.00.1717.C03	1	CONJUNTO FIXADOR DE CARBONO ESQUERDO_PARRUDÃO
3	PE.17.0060	8	BORRACHA PARA FIXAÇÃO - LINHA Z
4	PE.21.0036	8	ARRUELA PU - LINHA Z
5	PE.12.0079	8	PARAFUSO SEXTAVADO CARBONO GALVANIZADO 1"UNC-8 FPP X 4"
6	CN.00.1784	1	MANGUEIRAS DE LIGAÇÃO DISTRIBUIDOR > AUTOPROPELIDO - PARRUDÃO
7	PE.12.0096	8	ARRUELA LISA CARBONO GALVANIZADA 1"
8	CN.00.1733	1	KIT HIDRÁULICO COMPORTA SIMPLES_Z_G3
9	PE.21.0082	8	TAMPÃO DE PLÁSTICO PARA CHAPAS

Agosto/2021 - Rev.02

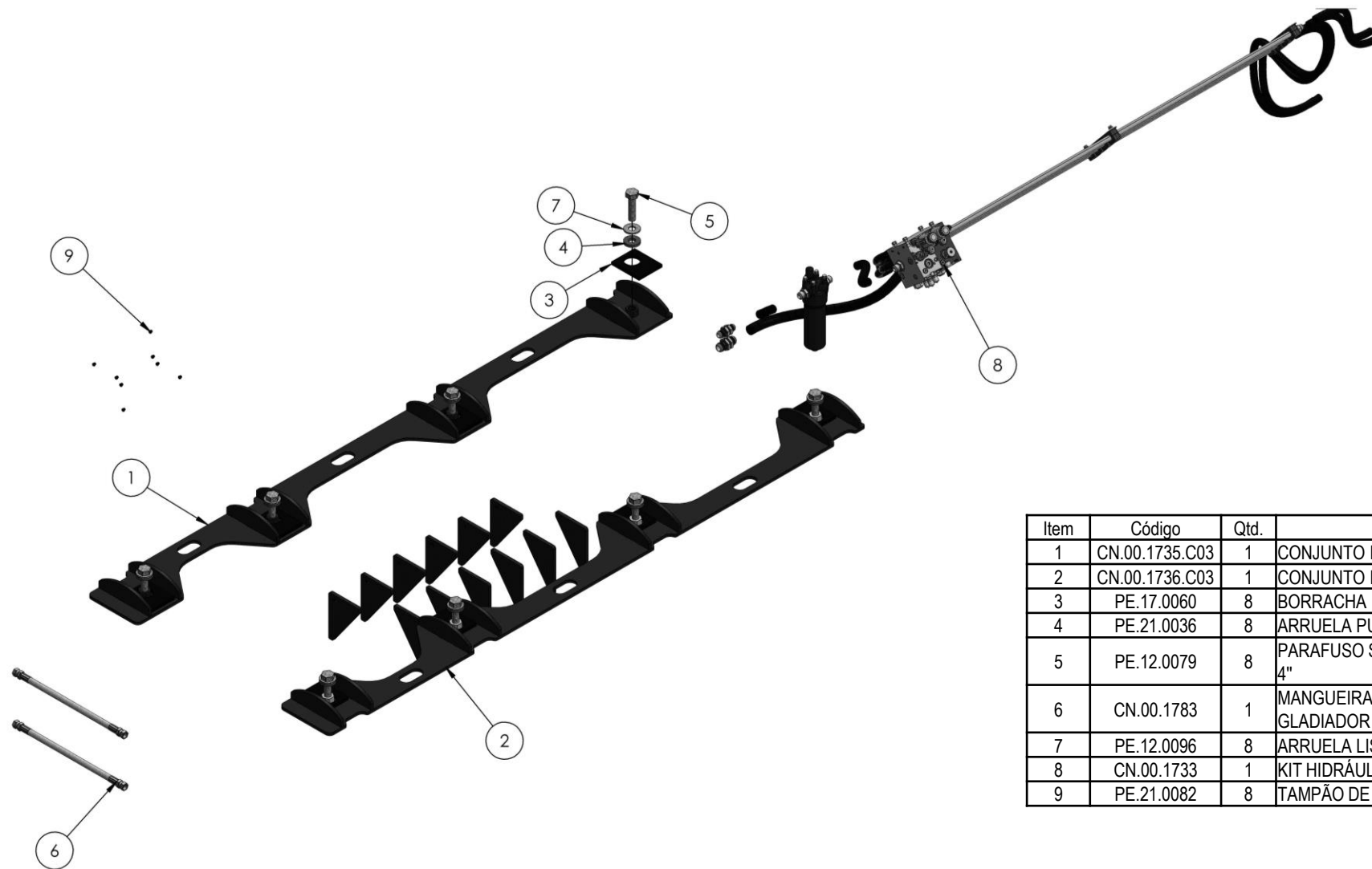
# 16.16 – IMPERADOR – CN.00.1818



Item	Código	Qtd.	Descrição
1	CN.00.1148.C03	1	CONJUNTO FIXADOR DE CARBONO DIREITO - IMPERADOR
2	CN.00.1149.C03	1	CONJUNTO FIXADOR DE CARBONO ESQUERDO - IMPERADOR
3	PE.17.0060	8	BORRACHA PARA FIXAÇÃO - LINHA Z
4	PE.21.0036	8	ARRUELA PU - LINHA Z
5	PE.12.0079	8	PARAFUSO SEXTAVADO CARBONO GALVANIZADO 1"UNC-8 FPP X 4"
6	CN.00.1782	1	MANGUEIRAS DE LIGAÇÃO DISTRIBUIDOR > AUTOPROPELIDO - SERV SPRAY 3000
7	PE.12.0096	8	ARRUELA LISA CARBONO GALVANIZADA 1"
8	CN.00.1733	1	KIT HIDRÁULICO COMPORTA SIMPLES_Z_G3
9	PE.21.0082	8	TAMPÃO DE PLÁSTICO PARA CHAPAS



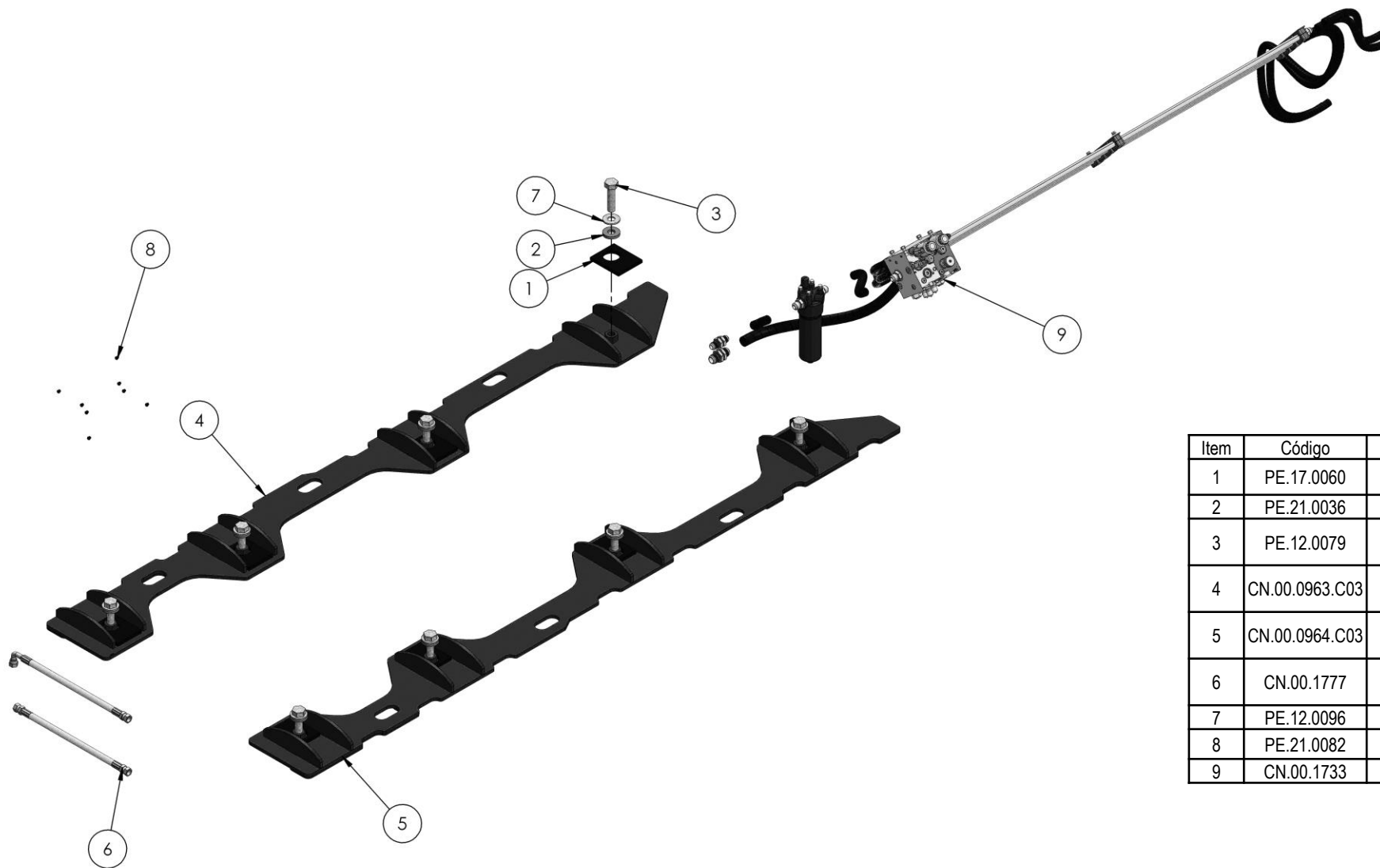
# 16.17 – GLADIADOR 2700 / 3000 – CN.00.1819



Item	Código	Qty.	Descrição
1	CN.00.1735.C03	1	CONJUNTO FIXADOR DE CARBONO DIREITO_GLADIADOR
2	CN.00.1736.C03	1	CONJUNTO FIXADOR DE CARBONO ESQUERDO_GLADIADOR
3	PE.17.0060	8	BORRACHA PARA FIXAÇÃO - LINHA Z
4	PE.21.0036	8	ARRUELA PU - LINHA Z
5	PE.12.0079	8	PARAFUSO SEXTAVADO CARBONO GALVANIZADO 1"UNC-8 FPP X 4"
6	CN.00.1783	1	MANGUEIRAS DE LIGAÇÃO DISTRIBUIDOR > AUTOPROPELIDO - GLADIADOR
7	PE.12.0096	8	ARRUELA LISA CARBONO GALVANIZADA 1"
8	CN.00.1733	1	KIT HIDRÁULICO COMPORTA SIMPLES_Z_G3
9	PE.21.0082	8	TAMPÃO DE PLÁSTICO PARA CHAPAS



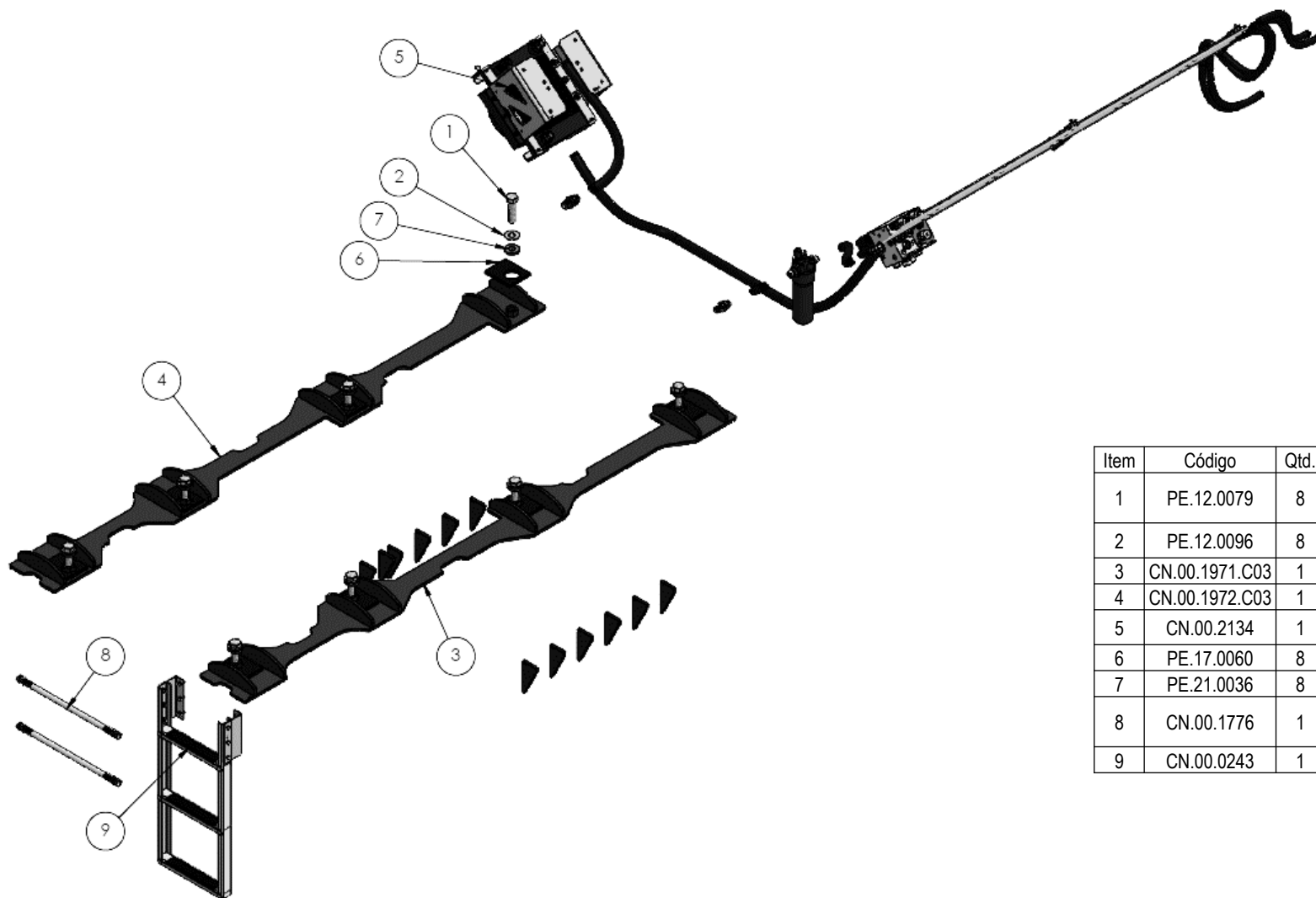
# 16.18 – PATRIOT / NH SP350 – CN.00.1820



Item	Código	Qty.	Descrição
1	PE.17.0060	8	BORRACHA PARA FIXAÇÃO - LINHA Z
2	PE.21.0036	8	ARRUELA PU - LINHA Z
3	PE.12.0079	8	PARAFUSO SEXTAVADO CARBONO GALVANIZADO 1"UNC-8 FPP X 4"
4	CN.00.0963.C03	1	CONJUNTO FIXADOR DE CARBONO DIREITO - (PATRIOT // NH SP350)
5	CN.00.0964.C03	1	CONJUNTO FIXADOR DE CARBONO ESQUERDO - (PATRIOT // NH SP350)
6	CN.00.1777	1	MANGUEIRAS DE LIGAÇÃO DISTRIBUIDOR > AUTOPROPELIDO - PATRIOT / NH SP350
7	PE.12.0096	8	ARRUELA LISA CARBONO GALVANIZADA 1"
8	PE.21.0082	8	TAMPÃO DE PLÁSTICO PARA CHAPAS
9	CN.00.1733	1	KIT HIDRÁULICO COMPORTA SIMPLES_Z_G3



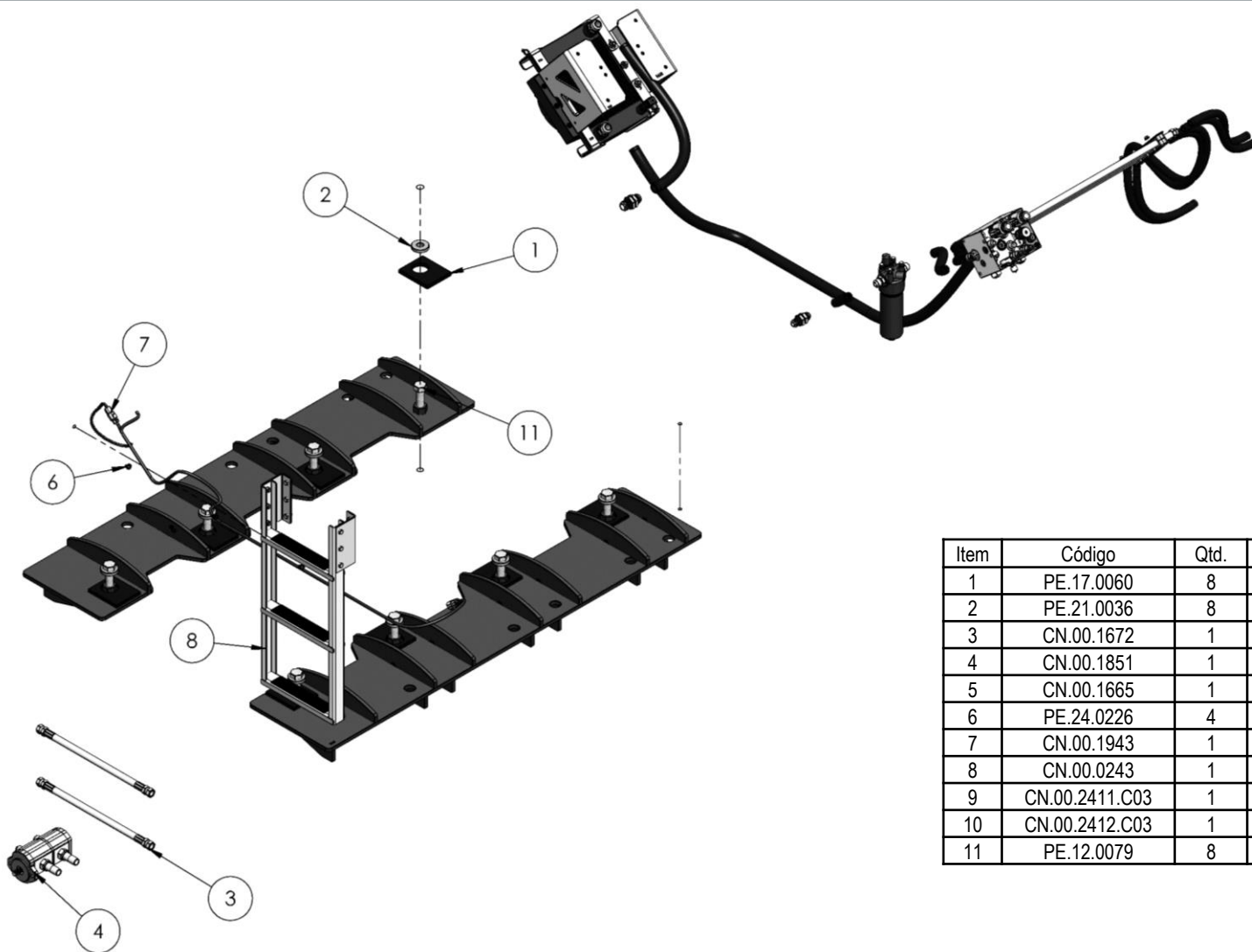
# 16.19 – ROGATOR – CN.00.1821



Item	Código	Qtd.	Descrição
1	PE.12.0079	8	PARAFUSO SEXTAVADO CARBONO GALVANIZADO 1"UNC-8 FPP X 4"
2	PE.12.0096	8	ARRUELA LISA CARBONO GALVANIZADA 1"
3	CN.00.1971.C03	1	CONJUNTO FIXADOR DE CARBONO DIREITO - ROGATOR
4	CN.00.1972.C03	1	CONJUNTO FIXADOR DE CARBONO ESQUERDO - ROGATOR
5	CN.00.2134	1	KIT HIDRÁULICO COMPORTA SIMPLES (C/TROCADOR)_Z_G1_G2
6	PE.17.0060	8	BORRACHA PARA FIXAÇÃO - LINHA Z
7	PE.21.0036	8	ARRUELA PU - LINHA Z
8	CN.00.1776	1	MANGUEIRAS DE LIGAÇÃO DISTRIBUIDOR > AUTOPROPELIDO - ROGATOR
9	CN.00.0243	1	ESCALADA - LINHA Z



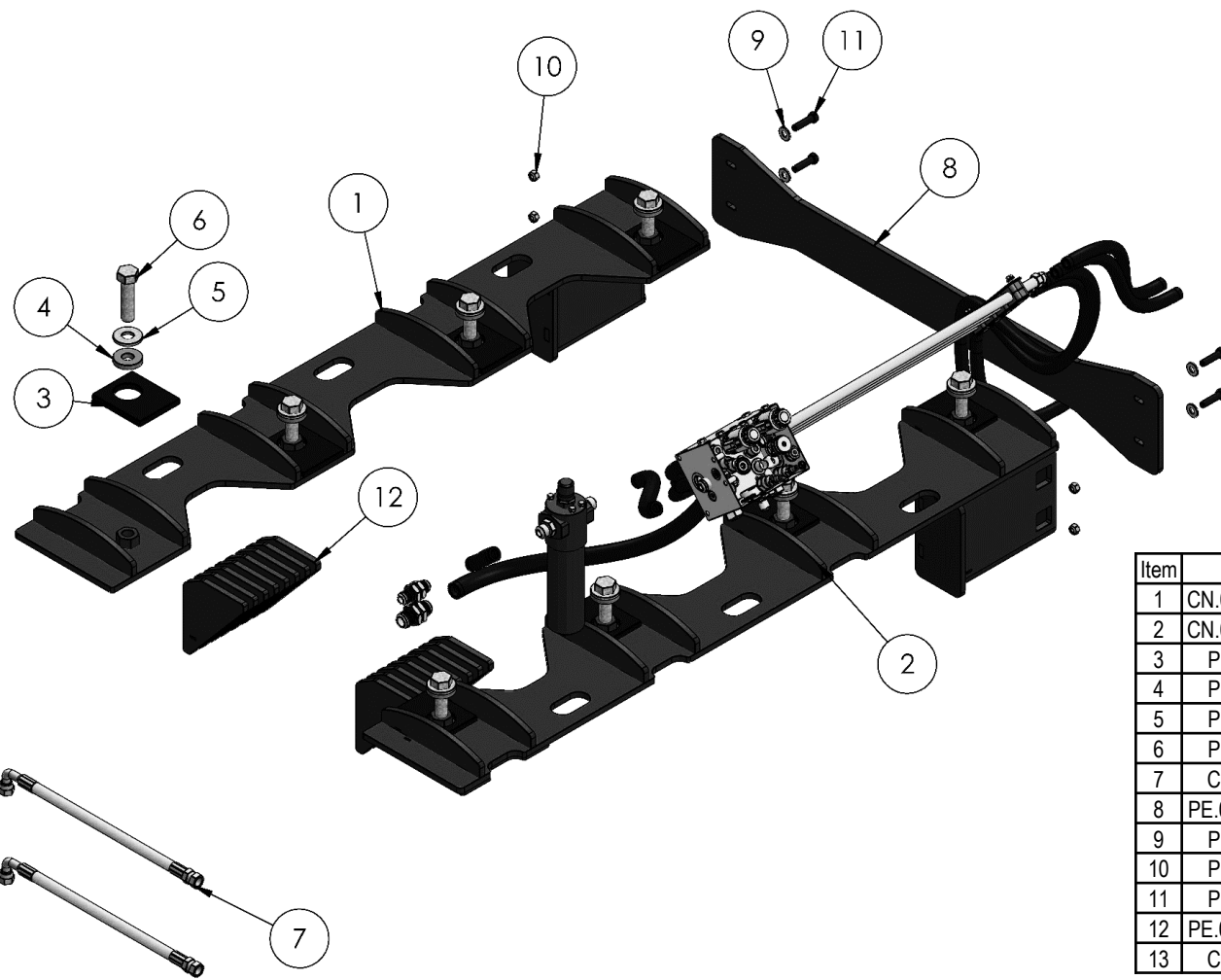
# 16.20 – SERV SPRAY – OP.2 – CN.00.1806



Item	Código	Qtd.	Descrição
1	PE.17.0060	8	BORRACHA PARA FIXAÇÃO - LINHA Z
2	PE.21.0036	8	ARRUELA PU - LINHA Z
3	CN.00.1672	1	MANGUEIRAS DE LIGAÇÃO DISTRIBUIDOR > AUTOPROPELIDO - SERV SPRAY 3000
4	CN.00.1851	1	CONJUNTO BOMBA HIDRÁULICA - (SERV SPRAY)
5	CN.00.1665	1	KIT HIDRÁULICO COMPORTA SIMPLES (C/TROCADOR)_Z_G1_G2_G3
6	PE.24.0226	4	ABRACADEIRA PA 6.6 PRETA STANDARD
7	CN.00.1943	1	CHICOTE RADIADOR (OPCIONAL)_Z
8	CN.00.0243	1	ESCADA - LINHA Z
9	CN.00.2411.C03	1	CONJUNTO FIXADOR ESPECIAL _2_DIREITO SERV SPRAY_Z
10	CN.00.2412.C03	1	CONJUNTO FIXADOR ESPECIAL ESQUERDO SERV SPRAY_Z
11	PE.12.0079	8	PARAFUSO SEXTAVADO CARBONO GALVANIZADO 1"UNC-8 FPP X 4"



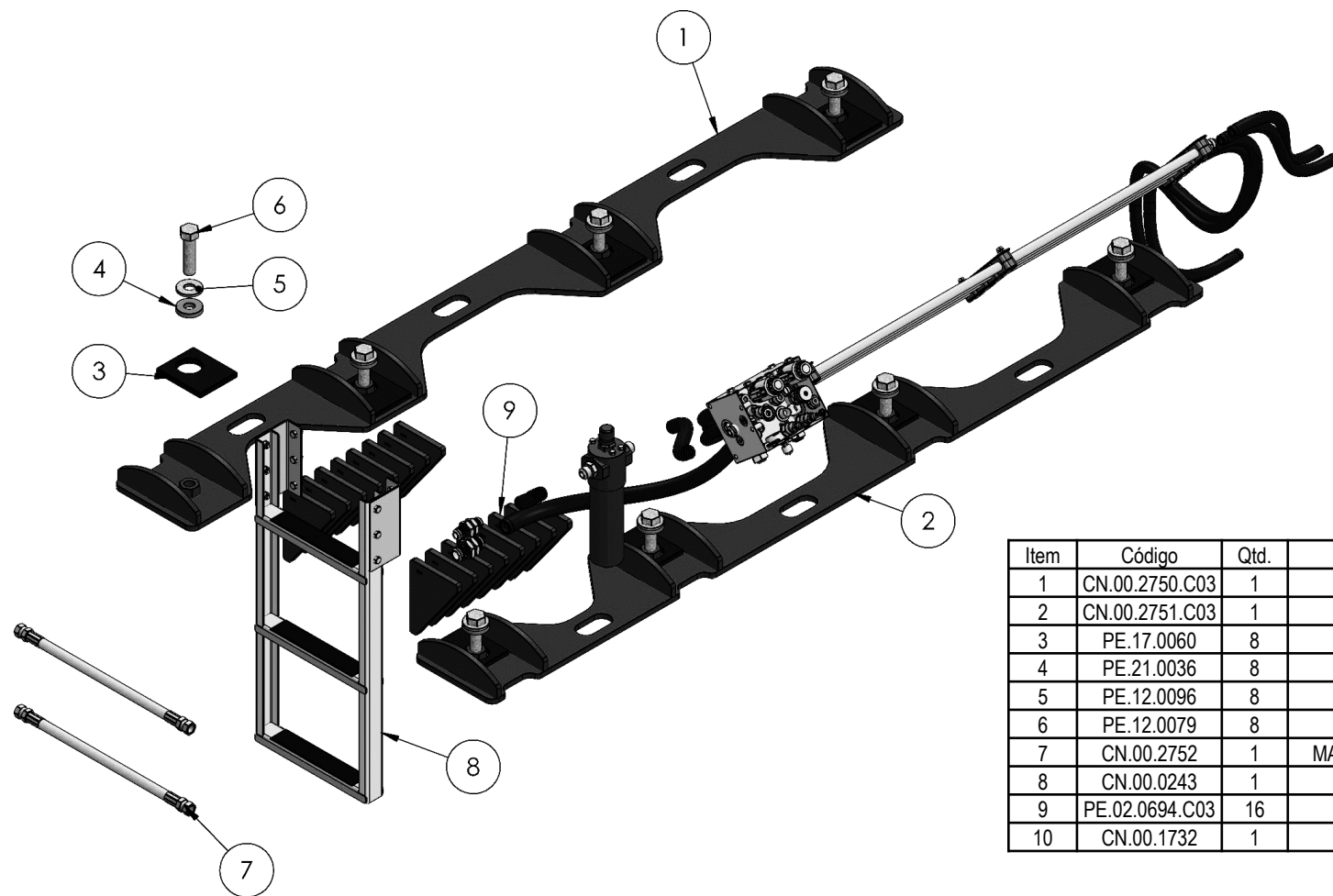
# 16.21 – NEW HOLLAND SP250 – CN.00.2593



Item	Código	Qtd.	Descrição
1	CN.00.2748.C03	1	CONJUNTO FIXADOR DE CARBONO DIREITO - NEW HOLLAND SP250
2	CN.00.2749.C03	1	CONJUNTO FIXADOR DE CARBONO ESQUERDO - NEW HOLLAND SP250
3	PE.17.0060	8	BORRACHA PARA FIXAÇÃO - LINHA Z
4	PE.21.0036	8	ARRUELA PU - LINHA Z
5	PE.12.0096	8	ARRUELA LISA CARBONO GALVANIZADA 1"
6	PE.12.0079	8	PARAFUSO SEXTAVADO CARBONO GALVANIZADO 1"UNC-8 FPP X 4"
7	CN.00.2576	1	MANGUEIRAS DE LIGAÇÃO DISTRIBUIDOR > AUTOPROPELIDO - NEW HOLLAND SP250
8	PE.02.1332.C03	1	REFORÇO TRASEIRO DO FIXADOR DE CARBONO_G1_ NEW HOLLAND SP250
9	PE.11.0001	4	ARRUELA LISA INOX 304 1/2"
10	PE.12.0002	4	PORCA SEXTAVADA LOCK BAIXA CARBONO GALVANIZADA 1/2"UNC-13 FPP
11	PE.12.0109	4	PARAFUSO SEXTAVADO CARBONO BICROMATIZADO 1/2"UNC-13 FPP X 2"
12	PE.02.1326.C03	16	TRIÂNGULO DE REFORÇO DO FIXADOR DE CARBONO NEW HOLLAND SP250
13	CN.00.1731	1	KIT HIDRÁULICO COMPORTA SIMPLES_Z_G1



# 16.22 – GLADIADOR 2300 – CN.00.2543

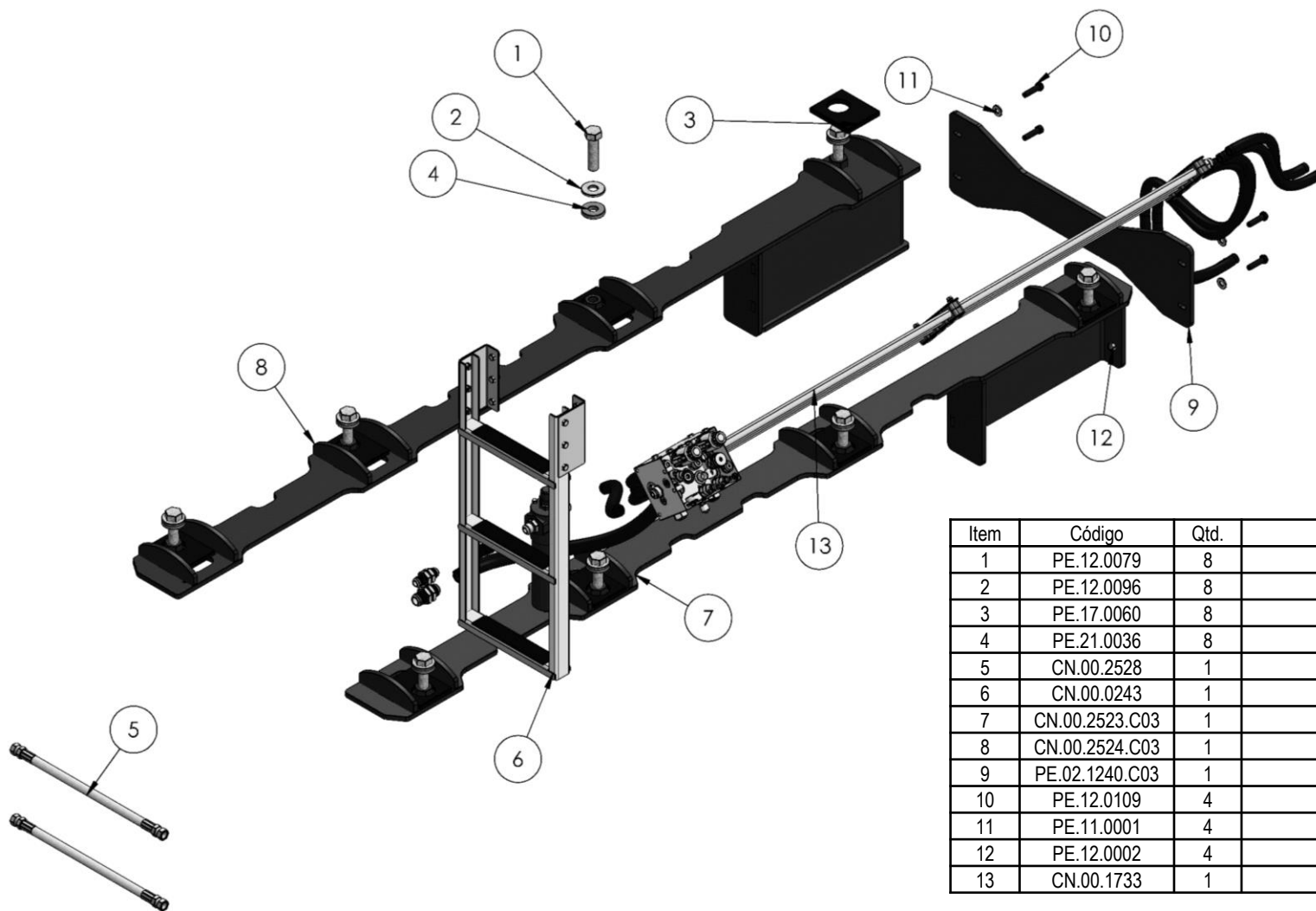


Item	Código	Qtd.	Descrição
1	CN.00.2750.C03	1	CONJUNTO FIXADOR DE CARBONO DIREITO - STARA GLADIADOR 2300
2	CN.00.2751.C03	1	CONJUNTO FIXADOR DE CARBONO ESQUERDO - STARA GLADIADOR 2300
3	PE.17.0060	8	BORRACHA PARA FIXAÇÃO - LINHA Z
4	PE.21.0036	8	ARRUELA PU - LINHA Z
5	PE.12.0096	8	ARRUELA LISA CARBONO GALVANIZADA 1"
6	PE.12.0079	8	PARAFUSO SEXTAVADO CARBONO GALVANIZADO 1"UNC-8 FPP X 4"
7	CN.00.2752	1	MANGUEIRAS DE LIGAÇÃO DISTRIBUIDOR > AUTOPROPELIDO - STARA GLADIADOR 2300
8	CN.00.0243	1	ESCADA - LINHA Z
9	PE.02.0694.C03	16	TRIÂNGULO DE REFORÇO DO FIXADOR DE CARBONO - Z4.0 CASE SPX
10	CN.00.1732	1	KIT HIDRÁULICO COMPORTA SIMPLES_Z_G2





# 16.23 – UNIPOINT 3030 – CN.00.2475



Item	Código	Qtd.	Descrição
1	PE.12.0079	8	PARAFUSO SEXTAVADO CARBONO GALVANIZADO 1"UNC-8 FPP X 4"
2	PE.12.0096	8	ARRUELA LISA CARBONO GALVANIZADA 1"
3	PE.17.0060	8	BORRACHA PARA FIXAÇÃO - LINHA Z
4	PE.21.0036	8	ARRUELA PU - LINHA Z
5	CN.00.2528	1	MANGUEIRAS DE LIGAÇÃO DISTRIBUIDOR > AUTOPROPELIDO - UNIPOINT 3030
6	CN.00.0243	1	ESCADA - LINHA Z
7	CN.00.2523.C03	1	CONJUNTO FIXADOR DE CARBONO ESQUERDO - UNIPOINT 3030
8	CN.00.2524.C03	1	CONJUNTO FIXADOR DE CARBONO DIREITO - UNIPOINT 3030
9	PE.02.1240.C03	1	REFORÇO TRASEIRO DE CARBONO_G3_UNIPOINT 3030
10	PE.12.0109	4	PARAFUSO SEXTAVADO CARBONO BICROMATIZADO 1/2"UNC-13 FPP X 2"
11	PE.11.0001	4	ARRUELA LISA INOX 304 1/2"
12	PE.12.0002	4	PORCA SEXTAVADA LOCK BAIXA CARBONO GALVANIZADA 1/2"UNC-13 FPP
13	CN.00.1733	1	KIT HIDRÁULICO COMPORTA SIMPLES_Z_G3



# 18 – BOMBA HIDRÁULICA



18.1 – BOMBA HIDRÁULICA  
CN.00.0933

Compatível com os  
Equipamentos  
PARRUDINHA  
BOXER



18.2 – BOMBA HIDRÁULICA  
CN.00.1850

Compatível com os  
Equipamentos:  
METALFOR

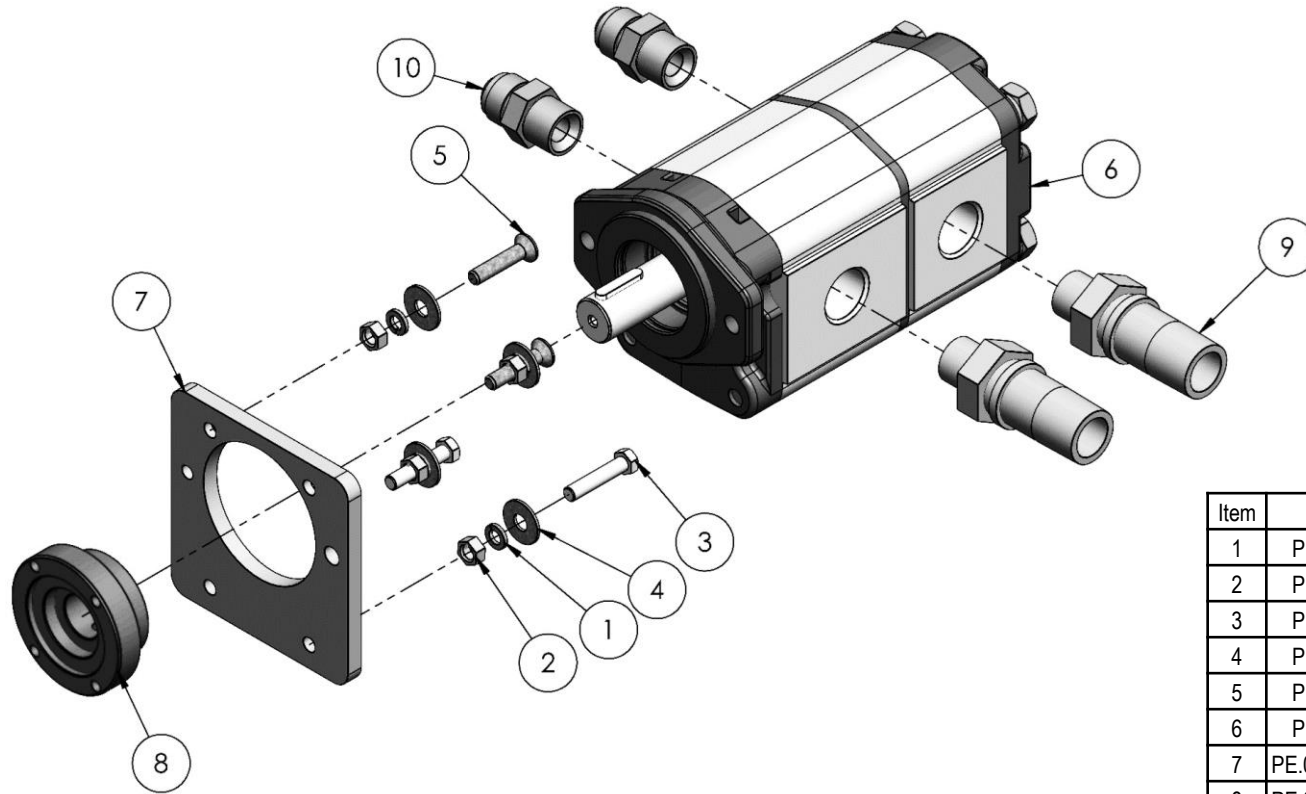


18.3 – BOMBA HIDRÁULICA  
CN.00.1851

Compatível com os  
Equipamentos:  
SERV SPRAY



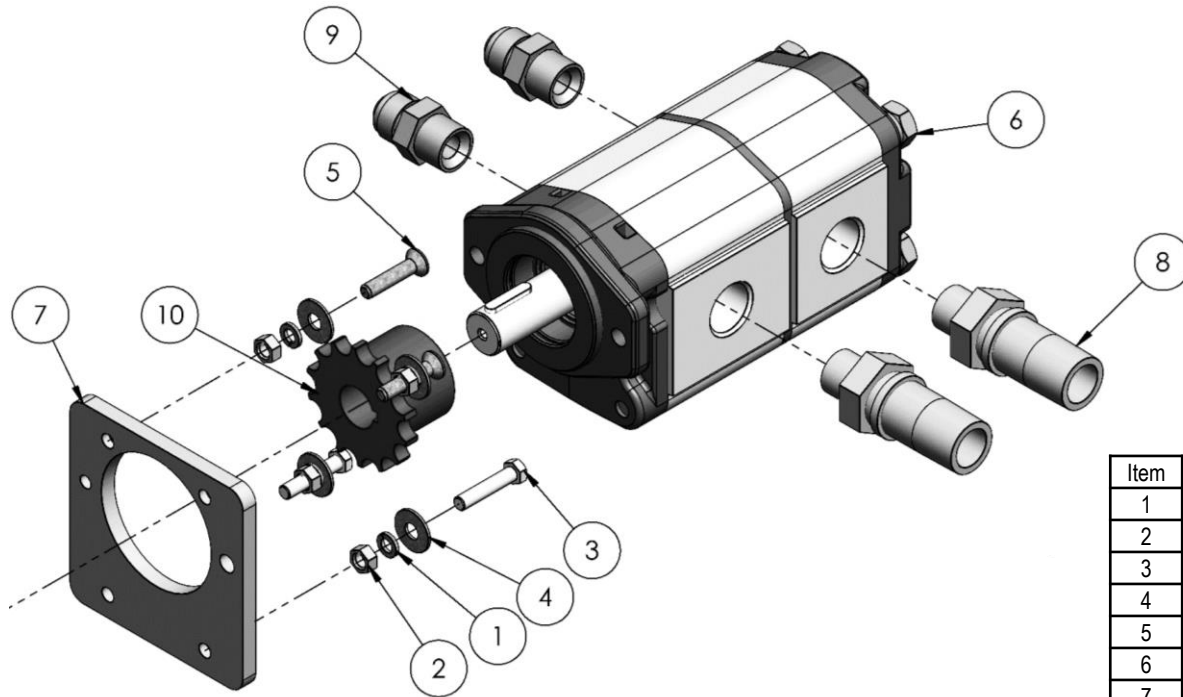
# 18.1 – BOMBA HIDRÁULICA CN.00.0933



Item	Código	Qtd.	Descrição
1	PE.12.0123	4	ARRUELA PRESSÃO LEVE CARBONO GALVANIZADA M8 NORMA DIN 127 B
2	PE.12.0122	4	PORCA SEXTAVADA CARBONO GALVANIZADO M8-1,25,
3	PE.12.0118	2	PARAFUSO SEXTAVADO CARBONO GALVANIZADO M8-1,25 X 40
4	PE.12.0119	4	ARRUELA LISA CARBONO GALVANIZADA M8
5	PE.12.0121	2	PARAFUSO CABEÇA CHATA COM SEXTAVADO INTERNO AÇO LIGA M8-1,25 X 40
6	PE.13.0319	1	BOMBA HIDRÁULICA
7	PE.02.0552.C03	1	FLANGE DE FIXAÇÃO DA BOMBA
8	PE.06.0123.C03	1	ACOPLAMENTO DA BOMBA - Z4 PRD
9	PE.13.0150	2	ESPIGÃO CARBONO ZINCADO TRIVALENTE
10	PE.13.0082	2	NIPLE CARBONO ZINCADO TRIVALENTE

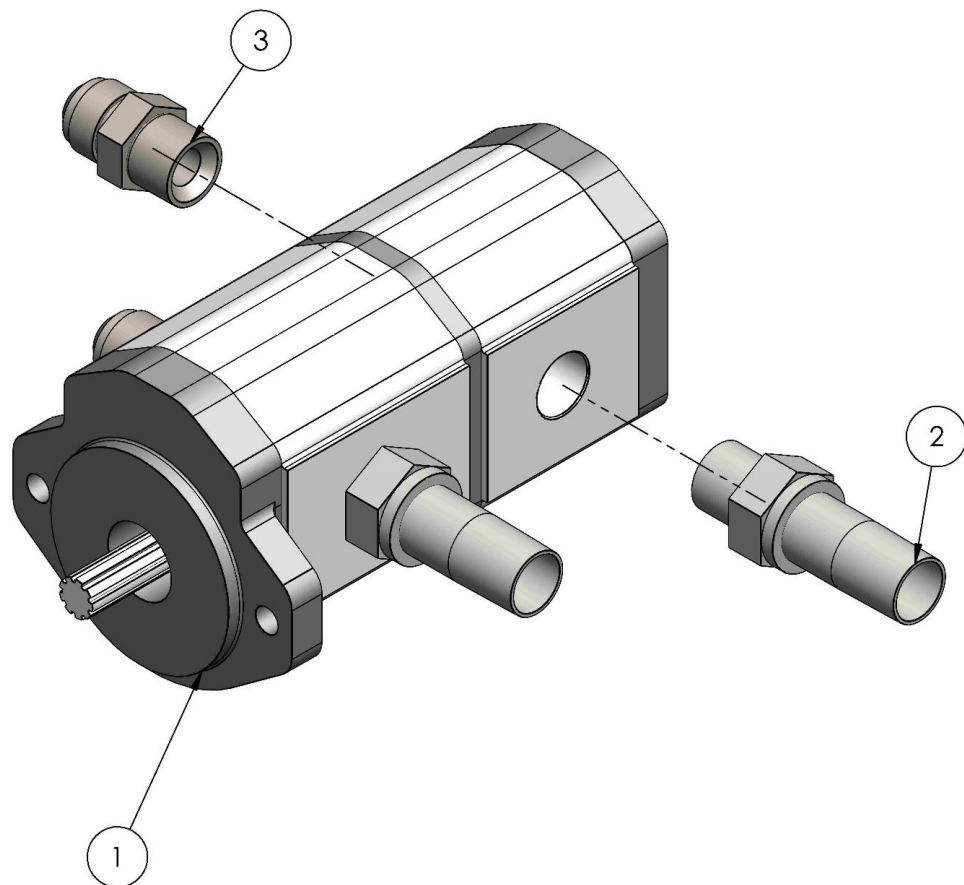


## 18.2 – BOMBA HIDRÁULICA CN.00.1850



Item	Código	Qtd.	Descrição
1	PE.12.0123	4	ARRUELA PRESSÃO LEVE CARBONO GALVANIZADA M8
2	PE.12.0122	4	PORCA SEXTAVADA CARBONO GALVANIZADO M8-1,25,
3	PE.12.0118	2	PARAFUSO SEXTAVADO CARBONO GALVANIZADO M8-1,25 X 40
4	PE.12.0119	4	ARRUELA LISA CARBONO GALVANIZADA M8
5	PE.12.0121	2	PARAFUSO CABEÇA CHATA COM SEXTAVADO INTERNO AÇO LIGA M8-1,25 X 40
6	PE.13.0319	1	BOMBA HIDRÁULICA
7	PE.02.0552.C03	1	FLANGE DE FIXAÇÃO DA BOMBA
8	PE.13.0150	2	ESPIGÃO CARBONO ZINCADO TRIVALENTE
9	PE.13.0082	2	NIPLE CARBONO ZINCADO TRIVALENTE
10	PE.14.0197.C03	1	ENGRENAGEM

## 18.3 – BOMBA HIDRÁULICA CN.00.1851



Item	Código	Qty.	Descrição
1	PE.13.0076	1	BOMBA HIDRÁULICA
2	PE.13.0778	2	ESPIGÃO CARBONO ZINCADO TRIVALENTE
3	PE.13.0082	2	NIPLE CARBONO ZINCADO TRIVALENTE



# 17 – KIT HIDRÁULICO COMPORTA SIMPLES



## 17.1 – KIT HIDRÁULICO COMPORTA SIMPLES

### Compatível com os Equipamentos

UNIPORT 2000/2500/3000  
JAN  
SERV SPRAY 3000  
BOXER



## 17.2 – KIT HIDRÁULICO COMPORTA SIMPLES

### Compatível com os Equipamentos:

METALFOR  
PARRUDINHA  
CASE SPX  
PLA  
PV 4700  
CASE TYLER  
PV472030  
MF9030  
VT BS 3020 H  
PV4630



## 17.3 - KIT HIDRÁULICO COMPORTA SIMPLES

### Compatível com os Equipamentos:

PATRIOT  
ROGATOR  
NH SP350  
IMPERADOR  
GLADIADOR  
PARRUDÃO

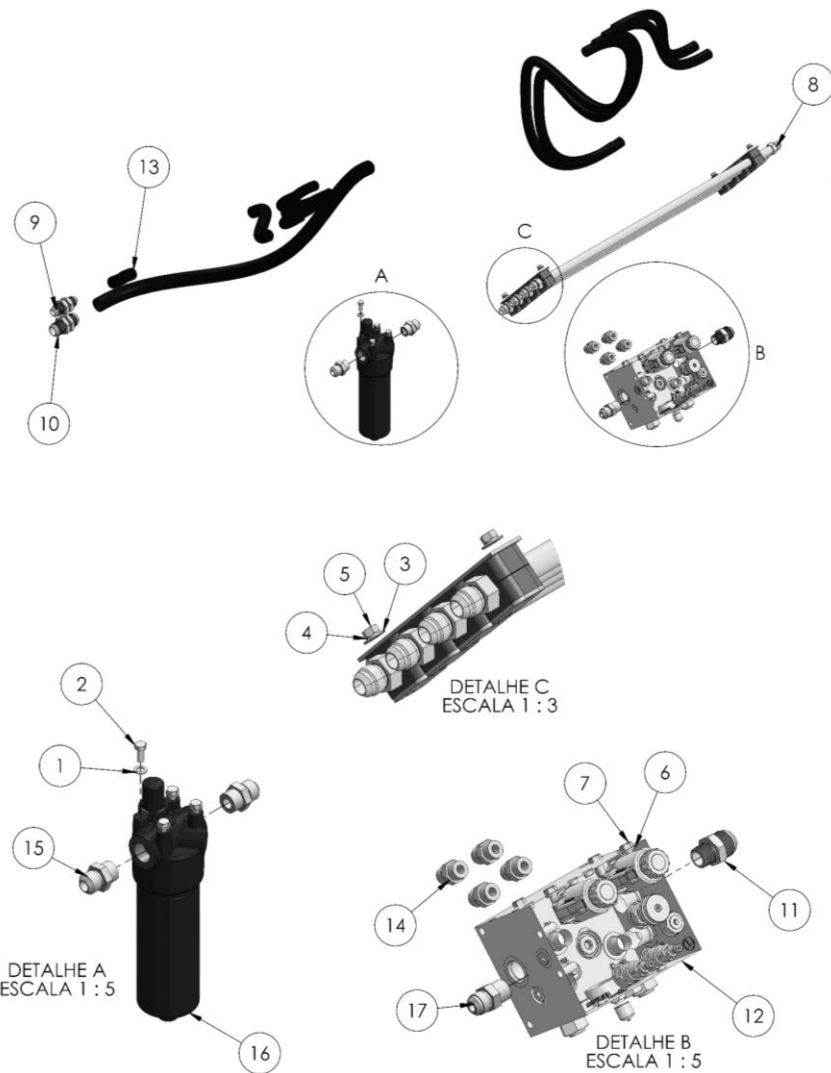
CLIQUE NO ITEM DESEJADO

[Voltar ao sumário](#)

86



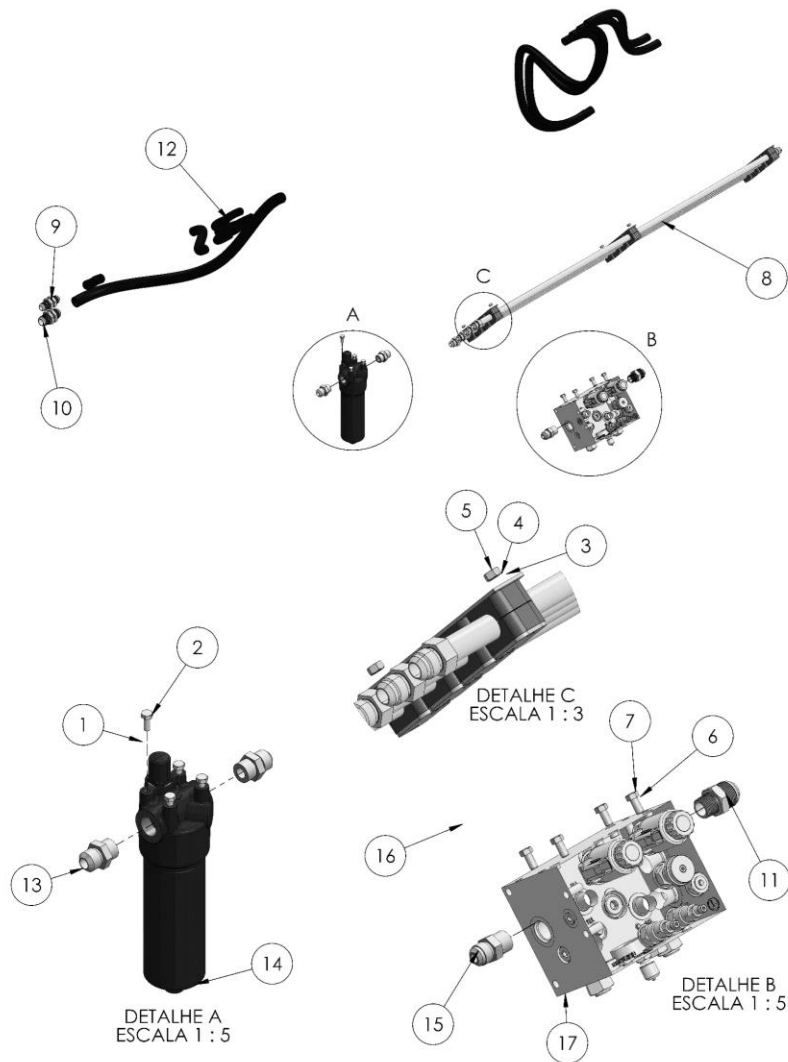
# 17.1 – KIT HIDRÁULICO COMPORTA SIMPLES – CN.00.1731



Item	Código	Qty.	Descrição
1	PE.11.0013	4	ARRUELA PRESSÃO LEVE INOX 304 3/8"
2	PE.11.0045	4	PARAFUSO SEXTAVADO INOX 304 M8-1,25 X 20
3	PE.11.0009	4	ARRUELA LISA INOX 304 1/4"
4	PE.11.0010	4	ARRUELA PRESSÃO LEVE INOX 304 1/4"
5	PE.11.0061	4	PORCA SEXTAVADA INOX 316 M6-1,0
6	PE.11.0005	4	ARRUELA PRESSÃO LEVE INOX 304 M10
7	PE.11.0004	4	PARAFUSO SEXTAVADO INOX 304 M10-1,5 X 20
8	CN.00.1724	1	KIT TUBOS COMPORTA SIMPLES (20X15)_Z_G1
9	PE.13.0479	1	ADAPTADOR RETO CARBONO
10	PE.13.0480	1	ADAPTADOR RETO CARBONO
11	PE.13.0497	1	NIPLE CARBONO ZINCADO
12	PE.13.1080	1	BLOCO HIDRÁULICO COMANDO SIMPLES
13	CN.00.1661	1	KIT DE MANGUEIRAS COMPORTA SIMPLES_Z
14	PE.13.0009	4	NIPLE CARBONO ZINCADO
15	PE.13.0079	2	NIPLE
16	PE.13.0064.C03	1	FILTRO DE PRESSÃO
17	PE.13.0496	1	NIPLE CARBONO ZINCADO TRIVALENTE

**Compatível com os Equipamentos:**  
 UNIPORT 2000/2500/3000  
 JAN  
 SERV SPRAY 3000  
 BOXER

# 17.2 – KIT HIDRÁULICO COMPORTA SIMPLES – CN.00.1732



Item	Código	Qtd.	Descrição
1	PE.11.0013	4	ARRUELA PRESSÃO LEVE INOX 304 3/8"
2	PE.11.0045	4	PARAFUSO SEXTAVADO INOX 304 M8-1,25 X 20
3	PE.11.0009	4	ARRUELA LISA INOX 304 1/4"
4	PE.11.0010	4	ARRUELA PRESSÃO LEVE INOX 304 1/4"
5	PE.11.0061	4	PORCA SEXTAVADA INOX 316 M6-1,0
6	PE.11.0005	4	ARRUELA PRESSÃO LEVE INOX 304 M10
7	PE.11.0004	4	PARAFUSO SEXTAVADO INOX 304 M10-1,5 X 20
8	CN.00.1726	1	KIT TUBOS COMPORTA SIMPLES (20X15)_Z_G2
9	PE.13.0479	1	ADAPTADOR RETO CARBONO ZINCADO TRIVALENTE
10	PE.13.0480	1	ADAPTADOR RETO CARBONO ZINCADO TRIVALENTE
11	PE.13.0497	1	NIPLE CARBONO ZINCADO TRIVALENTE
12	CN.00.1661	1	KIT DE MANGUEIRAS COMPORTA SIMPLES_Z
13	PE.13.0079	2	NIPLE
14	PE.13.0064.C03	1	FILTRO DE PRESSÃO
15	PE.13.0079	1	NIPLE
17	PE.13.1080	1	BLOCO HIDRÁULICO COMANDO SIMPLES

**Compatível com os**

**Equipamentos:**

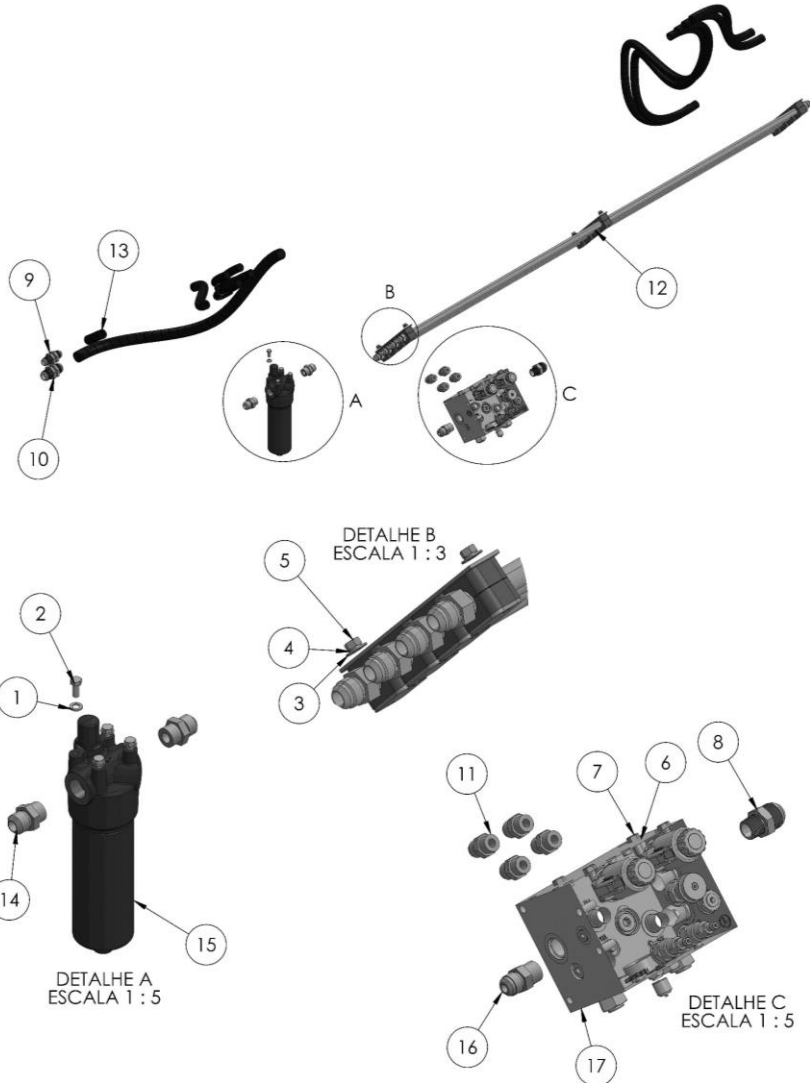
METALFOR  
PARRUDINHA  
CASE SPX  
PLA  
PV 4700  
CASE TYLER  
PV472030  
MF9030  
VT BS 3020 H  
PV4630

[Voltar ao sumário](#)





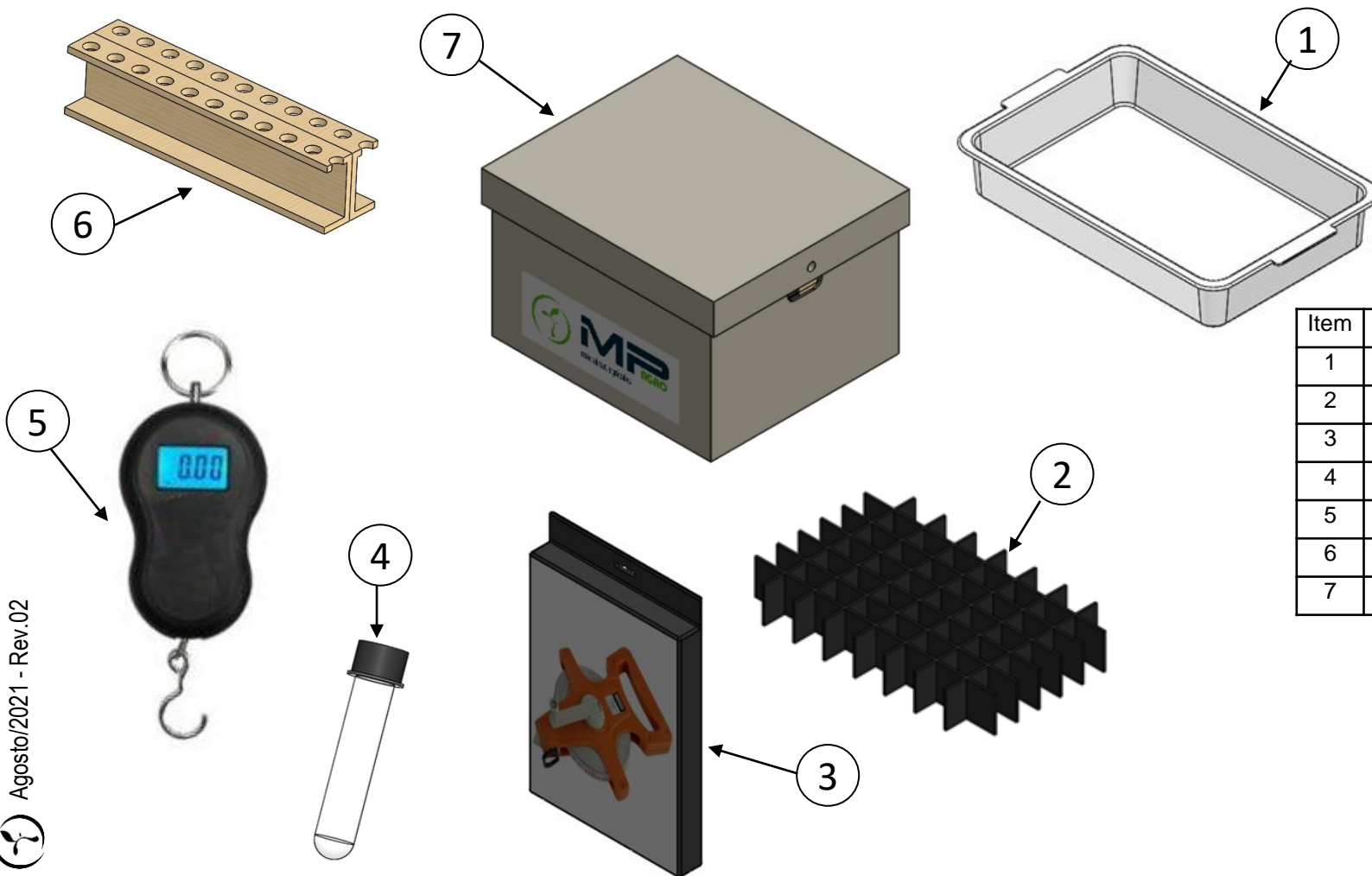
# 17.3 - KIT HIDRÁULICO COMPORTA SIMPLES – CN.00.1733



Item	Código	Qtd.	Descrição
1	PE.11.0013	4	ARRUELA PRESSÃO LEVE INOX 304 3/8"
2	PE.11.0045	4	PARAFUSO SEXTAVADO INOX 304 M8-1,25 X 20
3	PE.11.0009	4	ARRUELA LISA INOX 304 1/4"
4	PE.11.0010	4	ARRUELA PRESSÃO LEVE INOX 304 1/4"
5	PE.11.0061	4	PORCA SEXTAVADA INOX 316 M6-1,0
6	PE.11.0005	4	ARRUELA PRESSÃO LEVE INOX 304 M10
7	PE.11.0004	4	PARAFUSO SEXTAVADO INOX 304 M10-1,5 X 20
8	PE.13.0497	1	NIPLÉ CARBONO ZINCADO TRIVALENTE
9	PE.13.0479	1	ADAPTADOR RETO CARBONO ZINCADO TRIVALENTE
10	PE.13.0480	1	ADAPTADOR RETO CARBONO ZINCADO TRIVALENTE
11	PE.13.0009	4	NIPLÉ CARBONO ZINCADO TRIVALENTE
12	CN.00.1702	1	KIT TUBOS COMPORTA SIMPLES
13	CN.00.1661	1	KIT DE MANGUEIRAS COMPORTA SIMPLES_Z
14	PE.13.0079	2	NIPLÉ
15	PE.13.0064.C03	1	FILTRO DE PRESSÃO
16	PE.13.0496	1	NIPLÉ CARBONO ZINCADO TRIVALENTE
17	PE.13.1080	1	BLOCO HIDRÁULICO COMANDO SIMPLES

**Compatível com os Equipamentos:**  
 PATRIOT  
 ROGATOR  
 NH SP350  
 IMPERADOR  
 GLADIADOR  
 PARRUDÃO

# 19 – KIT CALIBRAÇÃO – CN.00.1991



Item	Código	Descrição	Quant.
1	PE.27.0073	BANDEJA – KIT CALIBRAÇÃO	21
2	PE.27.0074	COLMÉIA SEM FUNDO – KIT CALIBRAÇÃO	21
3	PE.27.0075	TRENA FIBRA VIDRO 50M – KIT CALIBRAÇÃO	01
4	PE.27.0077	TUBETE – KIT CALIBRAÇÃO	21
5	PE.27.0078	BALANÇA – KIT CALIBRAÇÃO	01
6	PE.27.0080	PORTA TUBETE – KIT CALIBRAÇÃO	01
7	PE.27.0087	CAIXA – KIT CALIBRAÇÃO	01

\*Compatível com todos os equipamentos da Linha Z\*



## 20 – ELÉTRICA

 20.1 - CHICOTE DE ALIMENTAÇÃO_Z	<b>CN.00.1938</b>	 20.7 – CHICOTE COMPORTA DUPLA (OPCIONAL)_Z_TT	<b>CN.00.1944</b>
 20.2 - CONJUNTO ELÉTRICO CAIXA DE FUSÍVEIS/RELÉS_Z_TT	<b>CN.00.1939</b>	 20.8 – CONJUNTO ELÉTRICO FARÓIS DE TRABALHO_Z_T_TT	<b>CN.00.1945</b>
 20.3 - CAIXA DE COMANDO_Z_T_TT	<b>CN.00.1940</b>	 20.9 – CONJUNTO ELÉTRICO CÂMERA DE TRABALHO_Z_T_TT	<b>CN.00.1946</b>
 20.4 – CONJUNTO ELÉTRICO MONITOR_Z_T_TT	<b>CN.00.1941</b>	 20.10 – CHICOTE BC_Z_G1	<b>CN.00.1947</b>
 20.5 - CHICOTE INTERMEDIÁRIO_Z	<b>CN.00.1942</b>	 20.11 – CHICOTE BC_Z_G2	<b>CN.00.1948</b>
 20.6 - CHICOTE RADIADOR (OPCIONAL)_Z	<b>CN.00.1943</b>	 20.12 – CHICOTE BC_Z_G3	<b>CN.00.1949</b>



## 21 – ADESIVOS

Item	Código	Qtd.	Descrição
1	CN.00.1832	1	CARTELA ADESIVOS SEGURANÇA_Z
2	CN.00.1833	1	KIT ADESIVOS_G1_Z4
3	CN.00.1834	1	KIT ADESIVOS_G2_Z4
4	CN.00.1835	1	KIT ADESIVOS_G2_Z6
5	CN.00.1836	1	KIT ADESIVOS_G3_Z6



# B - CONFIGURAÇÕES



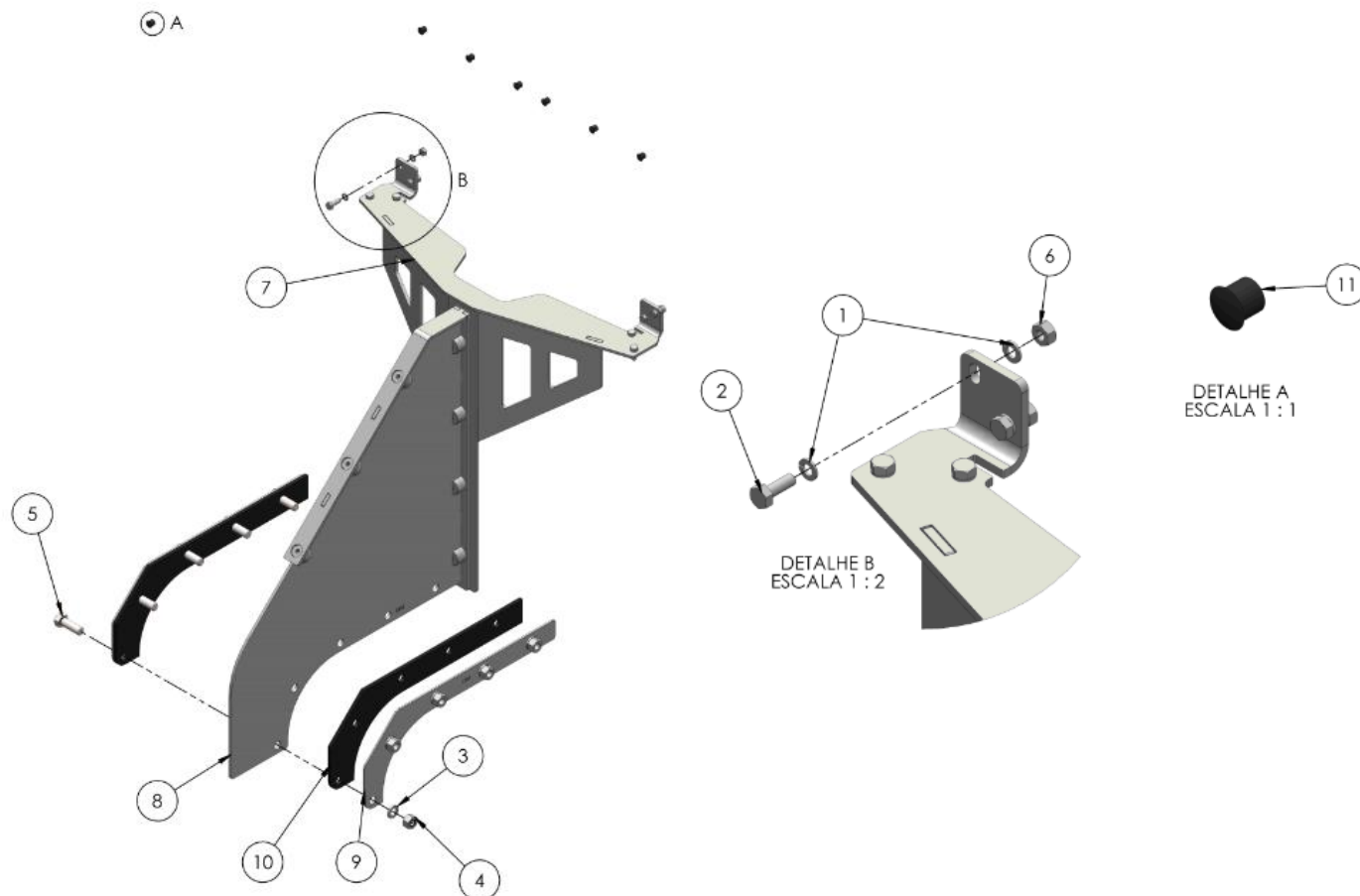
CLIQUE NO ITEM DESEJADO

[Voltar ao sumário](#)

93



# 1 – KIT COMPORTA SIMPLES – CN.00.1730



Item	Código	Qtd.	Descrição
1	PE.11.0010	16	ARRUELA PRESSÃO LEVE INOX 304 1/4"
2	PE.11.0008	12	PARAFUSO SEXTAVADO INOX 304 1/4"UNC-20 FPP X 3/4"
3	PE.11.0002	5	ARRUELA PRESSÃO LEVE INOX 304 1/2"
4	PE.11.0035	5	PORCA SEXTAVADA INOX 316 1/2"UNC-13 FPP
5	PE.11.0021	5	PARAFUSO SEXTAVADO INOX 304 1/2"UNC-13 FPP X 1.1/2"
6	PE.11.0036	4	PORCA SEXTAVADA INOX 316 1/4"UNC-20 FPP
7	CN.00.1734	1	FIXAÇÃO COMPORTA SIMPLES_Z
8	CN.00.1720	1	DIVISOR DO DIRECIONADOR_Z
9	PE.01.1706	2	RÉGUA DO DIVISOR CENTRAL COMP DUPLA_Z
10	PE.17.0111	2	BORRACHA DO DIVISOR DO DIRECIONADOR CENTRAL
11	PE.21.0082	8	TAMPÃO DE PLÁSTICO PARA CHAPAS

\*Compatível com todos os equipamentos da Linha Z\*

[Voltar ao sumário](#)



## 2 – KIT COMPORTA DUPLA



### 2.1 – KIT COMPORTA DUPLA

**Compatível com os Equipamentos**

UNIPOINT 2000/2500/3000  
JAN  
SERV SPRAY 3000  
BOXER



### 2.2 – KIT COMPORTA DUPLA

**Compatível com os Equipamentos:**

METALFOR  
PARRUDINHA  
CASE SPX  
PLA  
PV 4700  
CASE TYLER  
PV472030  
MF9030  
VT BS 3020 H  
PV4630



### 2.3 - KIT COMPORTA DUPLA

**Compatível com os Equipamentos:**

PATRIOT  
ROGATOR  
NH SP350  
IMPERADOR  
GLADIADOR  
PARRUDÃO



### 2.4 - COMPORTA DUPLA

\*Compatível com todos os equipamentos da Linha Z\*

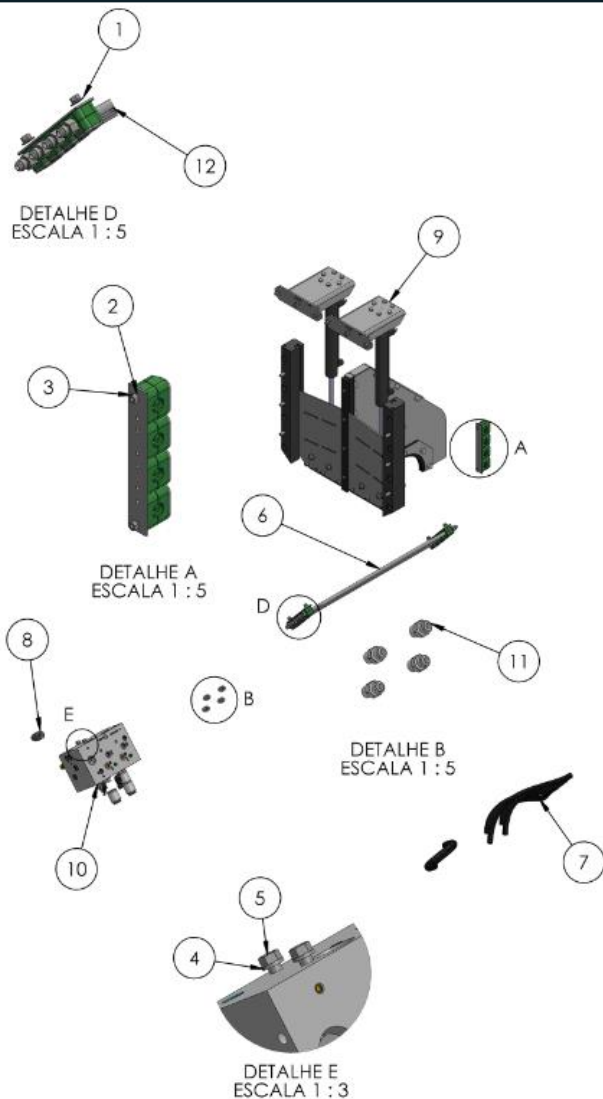
CLIQUE NO ITEM DESEJADO

[Voltar ao sumário](#)

95



## 2.1 – KIT COMPORTA DUPLA – CN.00.1727



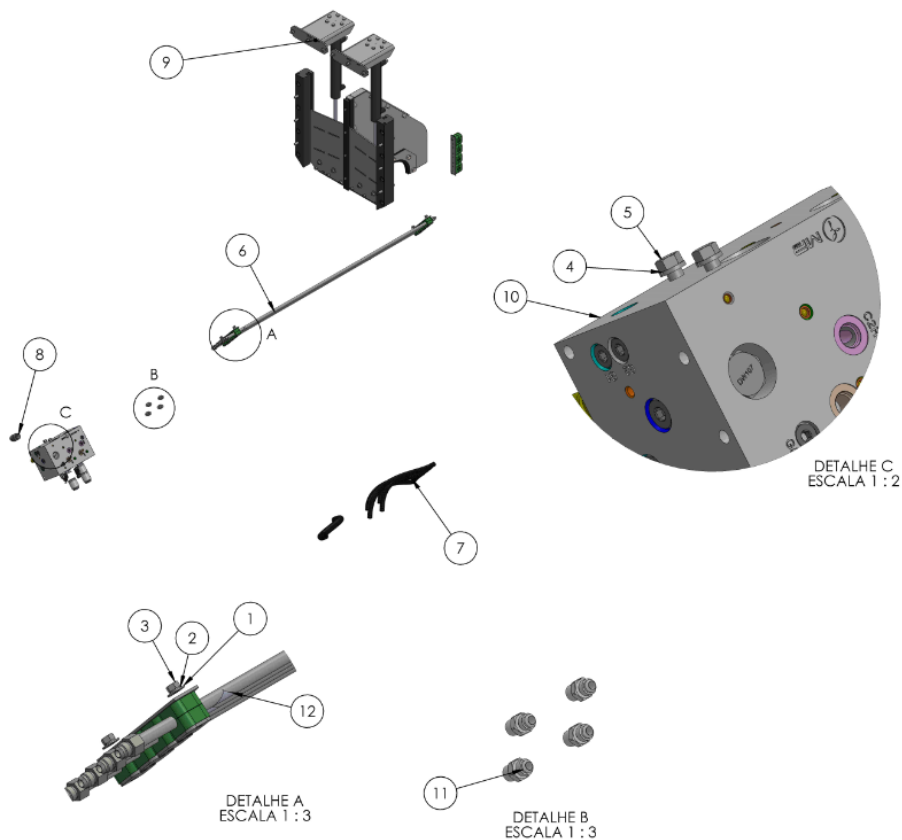
Item	Código	Qtd.	Descrição
1	PE.11.0009	4	ARRUELA LISA INOX 304 1/4"
2	PE.11.0010	6	ARRUELA PRESSÃO LEVE INOX 304 1/4"
3	PE.11.0061	6	PORCA SEXTAVADA INOX 316 M6-1,0
4	PE.11.0005	2	ARRUELA PRESSÃO LEVE INOX 304 M10
5	PE.11.0004	2	PARAFUSO SEXTAVADO INOX 304 M10-1,5 X 20
6	CN.00.1723	1	KIT TUBOS COMPORTA DUPLA
7	CN.00.1662	1	KIT DE MANGUEIRAS COMPORTA DUPLA_Z
8	PE.13.0496	1	NIPLE CARBONO ZINCADO TRIVALENTE
9	CN.00.1613	1	COMPORTA DUPLA_Z
10	PE.13.1081	1	BLOCO HIDRÁULICO COMPORTA DUPLA
11	PE.13.0495	4	NIPLE CARBONO ZINCADO TRIVALENTE
12	PE.22.0088	4	ADESIVO SUPERFÍCIE QUENTE - LINHA Z E T

**Compatível com os Equipamentos:**  
 UNIPORT  
 2000/2500/3000  
 JAN  
 SERV SPRAY 3000  
 BOXER





## 2.2 – KIT COMPORTA DUPLA – CN.00.1728



Item	Código	Qtd.	Descrição
1	PE.11.0009	4	ARRUELA LISA INOX 304 1/4"
2	PE.11.0010	6	ARRUELA PRESSÃO LEVE INOX 304 1/4"
3	PE.11.0061	6	PORCA SEXTAVADA INOX 316 M6-1,0
4	PE.11.0005	2	ARRUELA PRESSÃO LEVE INOX 304 M10
5	PE.11.0004	2	PARAFUSO SEXTAVADO INOX 304 M10-1,5 X 20
6	CN.00.1725	1	KIT TUBOS COMPORTA DUPLA
7	CN.00.1662	1	KIT DE MANGUEIRAS COMPORTA DUPLA_Z
8	PE.13.0496	1	NIPLE CARBONO ZINCADO TRIVALENTE
9	CN.00.1613	1	COMPORTA DUPLA_Z
10	PE.13.1081	1	BLOCO HIDRÁULICO COMPORTA DUPLA
11	PE.13.0495	4	NIPLE CARBONO ZINCADO TRIVALENTE
12	PE.22.0088	4	ADESIVO SUPERFÍCIE QUENTE - LINHA Z E T

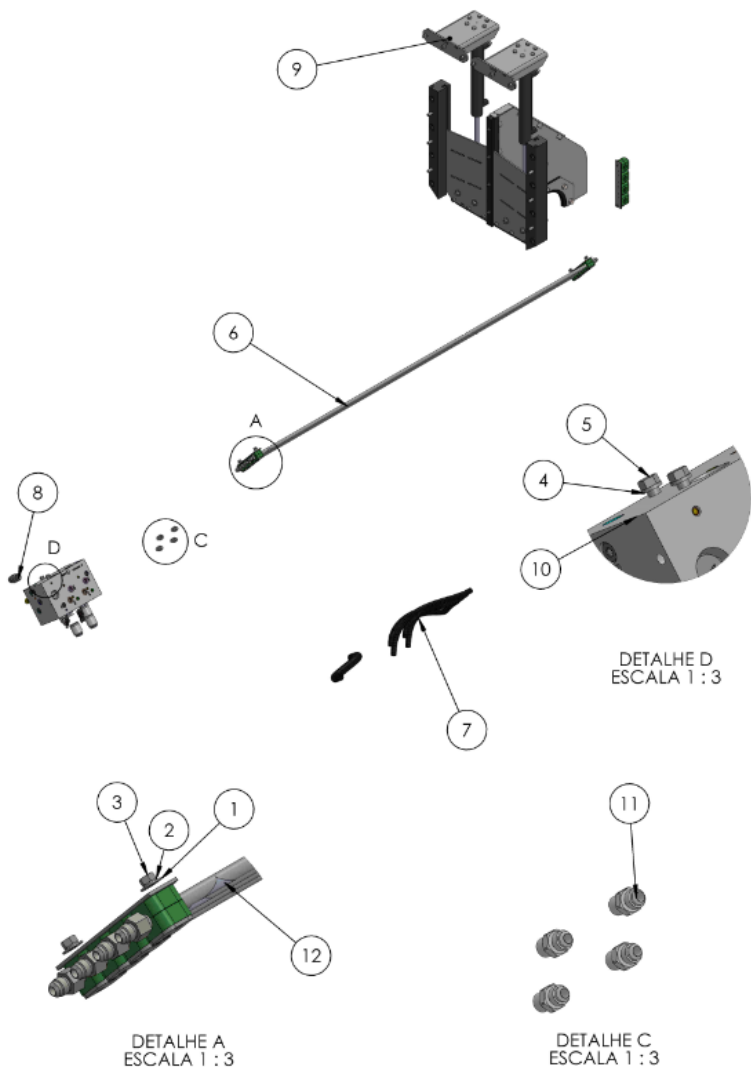
**Compatível com os**

**Equipamentos:**

METALFOR  
PARRUDINHA  
CASE SPX  
PLA  
PV 4700  
CASE TYLER  
PV472030  
MF9030  
VT BS 3020 H  
PV4630



## 2.3 – KIT COMPORTA DUPLA – CN.00.1729



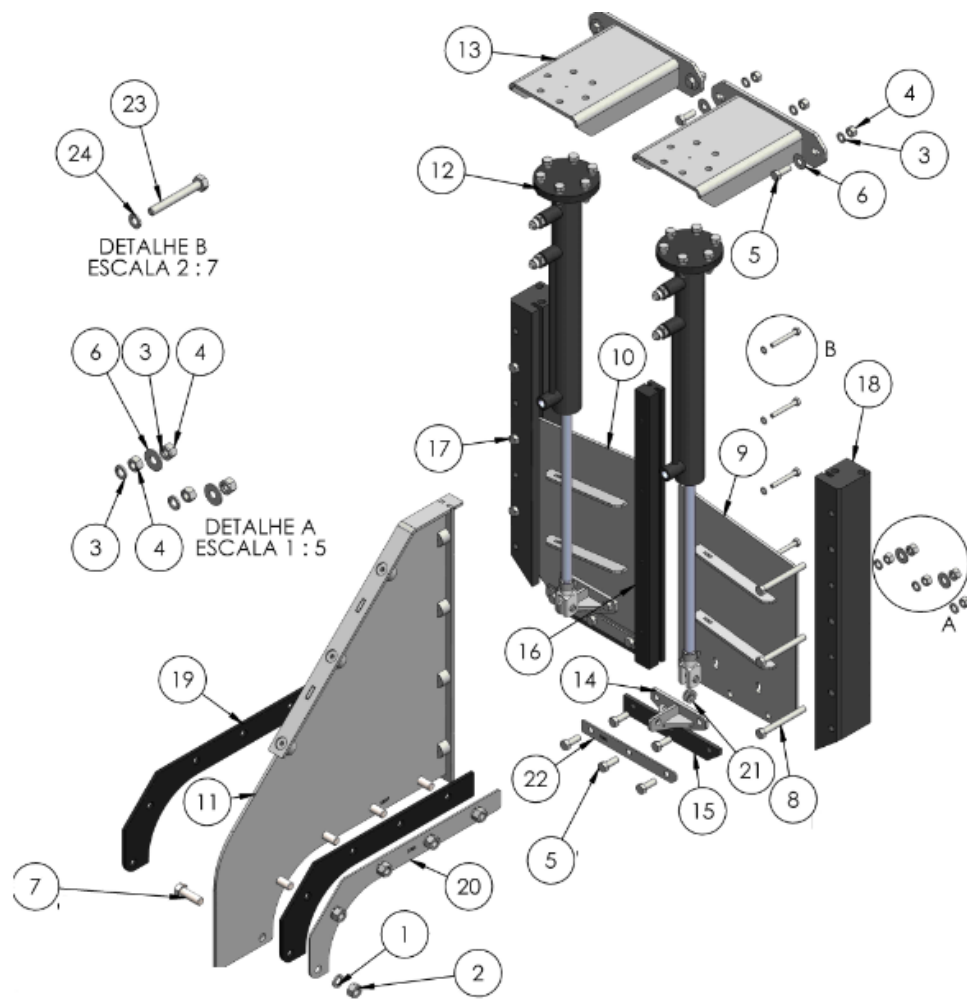
Item	Código	Qtd.	Descrição
1	PE.11.0009	4	ARRUELA LISA INOX 304 1/4"
2	PE.11.0010	6	ARRUELA PRESSÃO LEVE INOX 304 1/4"
3	PE.11.0061	6	PORCA SEXTAVADA INOX 316 M6-1,0
4	PE.11.0005	2	ARRUELA PRESSÃO LEVE INOX 304 M10
5	PE.11.0004	2	PARAFUSO SEXTAVADO INOX 304 M10-1,5 X 20
6	CN.00.1701	1	KIT TUBOS COMPORTA DUPLA
7	CN.00.1662	1	KIT DE MANGUEIRAS COMPORTA DUPLA_Z
8	PE.13.0496	1	NIPLÉ CARBONO ZINCADO TRIVALENTE
9	CN.00.1613	1	COMPORTA DUPLA_Z
10	PE.13.1081	1	BLOCO HIDRÁULICO COMPORTA DUPLA
11	PE.13.0495	4	NIPLÉ CARBONO ZINCADO TRIVALENTE
12	PE.22.0088	4	ADESIVO SUPERFÍCIE QUENTE - LINHA Z E T

**Compatível com os**

**Equipamentos:**

PATRIOT  
ROGATOR  
NH SP350  
IMPERADOR  
GLADIADOR  
PARRUDÃO

## 2.4 – COMPORTA DUPLA – CN.00.1613

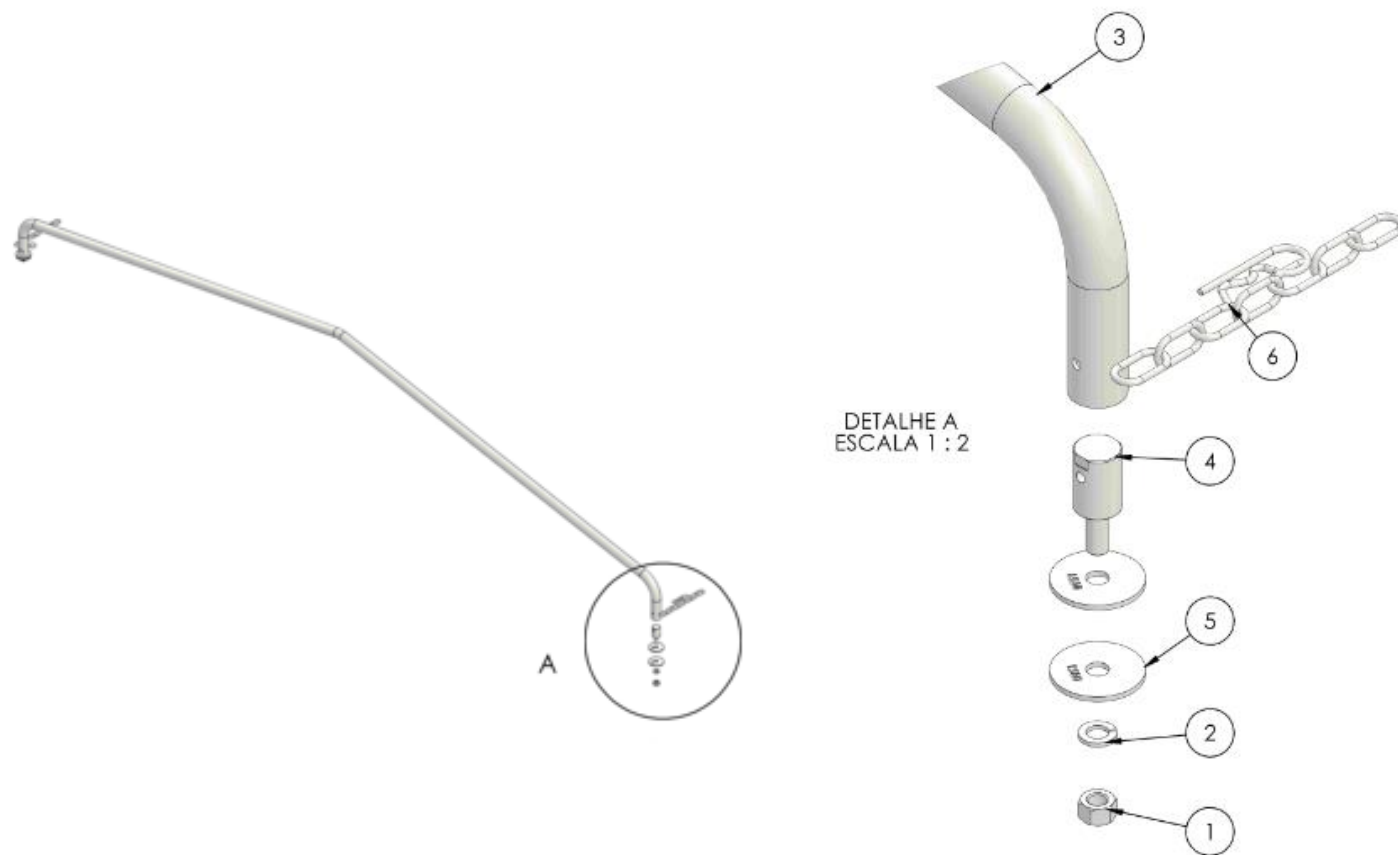


Item	Código	Qty.	Descrição
1	PE.11.0002	5	ARRUELA PRESSÃO LEVE INOX 304 1/2"
2	PE.11.0035	5	PORCA SEXTAVADA INOX 316 1/2"UNC-13 FPP
3	PE.11.0013	16	ARRUELA PRESSÃO LEVE INOX 304 3/8"
4	PE.11.0034	16	PORCA SEXTAVADA INOX 316 3/8"UNC-16 FPP
5	PE.11.0012	16	PARAFUSO SEXTAVADO INOX 304 3/8"UNC-16 FPP x 1"
6	PE.11.0011	10	ARRUELA LISA INOX 304 3/8"
7	PE.11.0021	5	PARAFUSO SEXTAVADO INOX 304 1/2"UNC-13 FPP X 1.1/2"
8	PE.11.0091	6	PARAFUSO SEXTAVADO INOX 304 3/8"UNC-16 FPP x 3.1/2"
9	CN.00.1721	1	PORTA DE VAZÃO DIREITA_Z
10	CN.00.1722	1	PORTA DE VAZÃO ESQUERDA_Z
11	CN.00.1720	1	DIVISOR DO DIRECIONADOR_Z
12	CN.00.1699	2	CILINDRO COMPORTA DUPLA_Z
13	CN.00.1171	2	FIXADOR CILINDRO > CAIXA COMPORTA DUPLA - LINHA Z
14	CN.00.1700	2	SUPORTE HASTE CILINDRO_Z
15	PE.17.0140	2	BORRACHA DA COMPORTA DUPLA_Z
16	PE.21.0065	1	GUIA CENTRAL DE PP DAS COMPORTAS_Z
17	PE.21.0096	1	GUIA DIR PP COMPORTAS_Z
18	PE.21.0095	1	GUIA ESQ PP COMPORTAS_Z
19	PE.17.0111	2	BORRACHA DO DIVISOR DO DIRECIONADOR CENTRAL
20	PE.01.1706	2	RÉGUA DO DIVISOR CENTRAL COMP DUPLA_Z
21	PE.01.1780	4	ESPAÇADOR DA HASTE_Z
22	PE.01.1808	2	RÉGUA COMPORTA LATERAL_Z
23	PE.11.0044	4	PARAFUSO SEXTAVADO INOX 304 1/4"UNC-20 FPP x 2"
24	PE.11.0010	4	ARRUELA PRESSÃO LEVE INOX 304 1/4"

\*Compatível com todos os equipamentos da Linha Z\*



## 3 – ARCO TUBULAR – CN.00.1632



Item	Código	Qtd.	Descrição
1	PE.11.0034	2	PORCA SEXTAVADA INOX 316 3/8"UNC-16 FPP
2	PE.11.0013	2	ARRUELA PRESSÃO LEVE INOX 304 3/8"
3	CN.00.1633	1	ARCO LONA SOLDADO_Z
4	PE.05.0049	2	PINO DO ARCO - LINHA Z E T
5	PE.01.0951	4	BOLACHA DO ARCO TUBULAR_Z_T_TT
6	PE.14.0186	2	GRAMPO TIPO R

\*Compatível com todos os equipamentos da Linha Z\*



## 4 – LONA FÁCIL



### 4.1 – KIT LONA FÁCIL

CN.00.1896

**Compatível com os**

**Equipamentos:**

UNIPORT 2000/2500/3000  
JAN  
SERV SPRAY 3000  
BOXER



### 4.2 – KIT LONA FÁCIL

CN.00.1897

**Compatível com os**

**Equipamentos:**

METALFOR  
PARRUDINHA  
CASE SPX  
PLA  
PV 4700  
CASE TYLER



### 4.3 – KIT LONA FÁCIL

CN.00.1976

**Compatível com os**

**Equipamentos:**

PV472030  
MF9030  
VT BS 3020 H  
PV4630



### 4.4 – KIT LONA FÁCIL

CN.00.1898

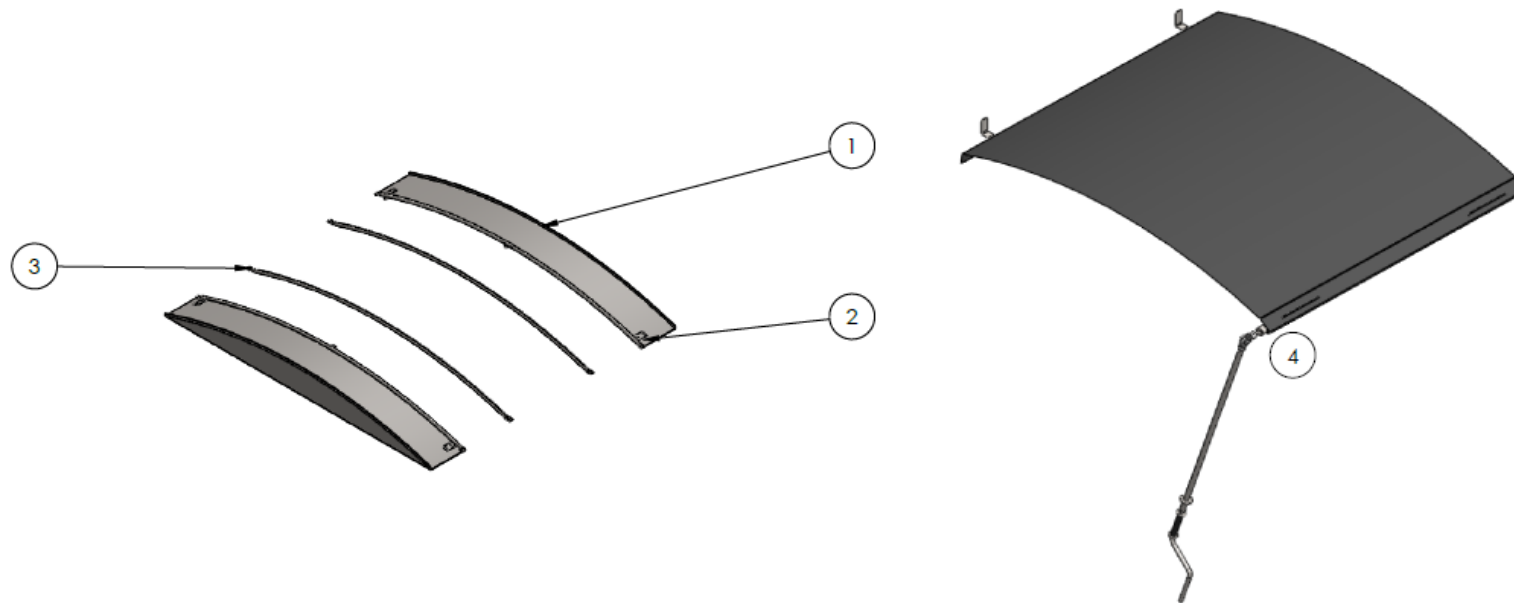
**Compatível com os**

**Equipamentos:**

PATRIOT  
ROGATOR  
NH SP350  
IMPERADOR  
GLADIADOR  
PARRUDÃO



## 4.1 – KIT LONA FÁCIL – CN.00.1896

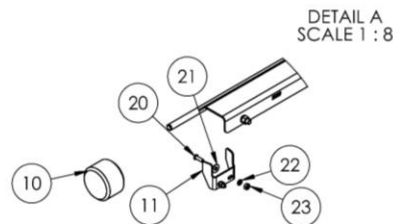
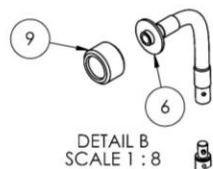
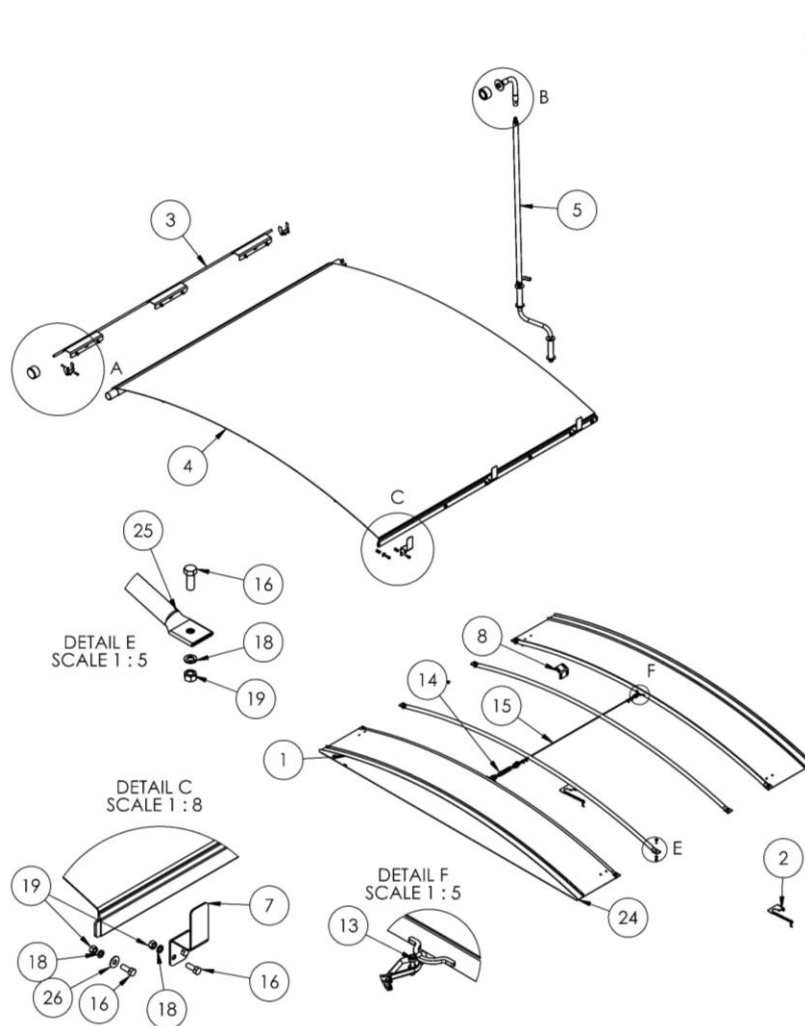


**Compatível com os Equipamentos:**  
UNIPORT 2000/2500/3000  
JAN  
SERV SPRAY 3000  
BOXER

Nº DO ITEM	Nº DA PEÇA	DESCRIÇÃO	QTD.
1	CN.00.1979	CHAPÉU KIT LONA_Z_G1_G2_G3	2
2	PE.01.1920	CHAPA DE FIXAÇÃO DO CHAPÉU G1_G2_G3_G4_G5	4
3	PE.03.0115	ARCO INTERMEDIARIO G1_G2_G3	2
4	PE.14.0264	KIT LONA FÁCIL INOX_Z_G1	1



# 4.1 – KIT LONA FÁCIL – CN.00.3050



**Compatível com os Equipamentos:**

UNIPOINT 2000/2500/3000

JAN

SERV SPRAY 3000

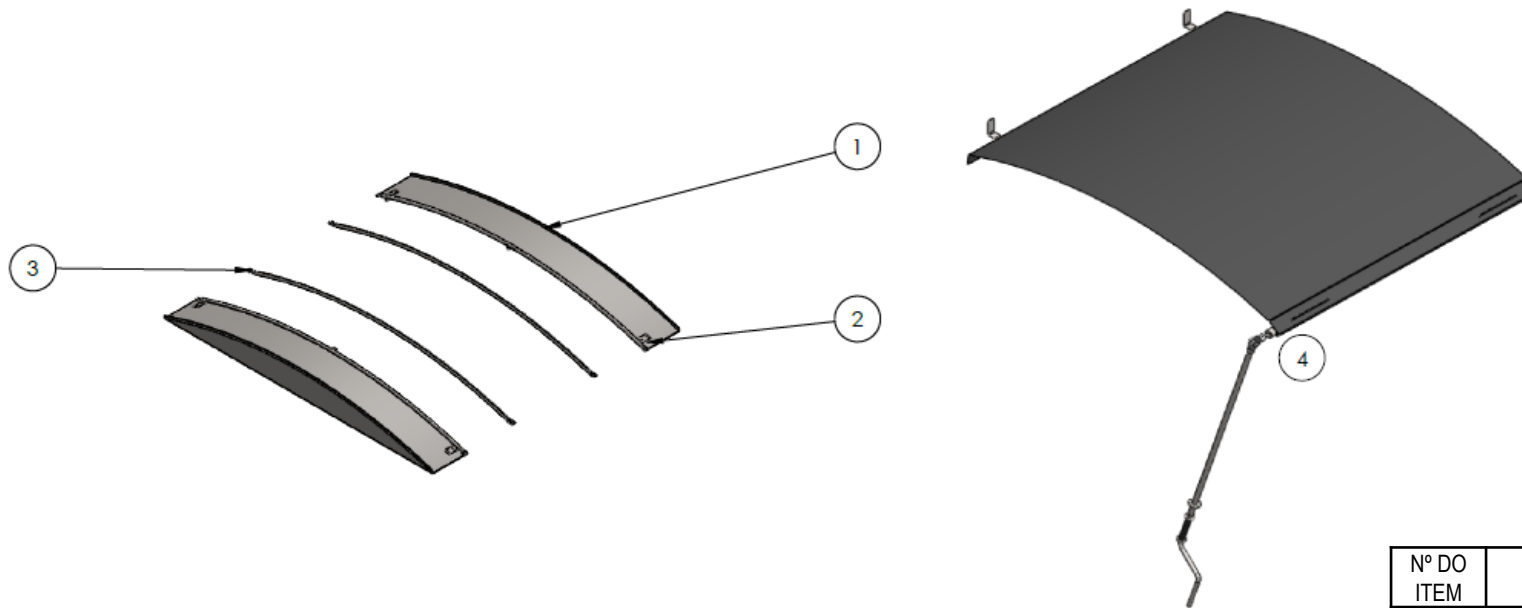
BOXER

Item	Código	Qtd.	Descrição
1	CN.00.3032	2	NOVO CHAPÉU LONA FÁCIL_G1_G2_G3_MP AGRO
2	CN.00.2261	2	MONTAGEM DA TRAVA DA ALAVANCA LONA FÁCIL MP AGRO
3	CN.00.3038	1	ESPERA DO LONA FÁCIL_G1_MP AGRO
4	CN.00.3046	1	CONJUNTO COBERTURA LONA FÁCIL MP AGRO_G1_MP AGRO
5	CN.00.2259	1	CONJUNTO MANIVELA RETRÁTIL LONA FÁCIL_MP AGRO
6	CN.00.2529	1	UNIÃO MANIVELA-CARRETEL LONA FÁCIL MP AGRO_Z_T_TT
7	PE.01.2132	3	BERÇO DO CARRETEL DA LONA FÁCIL_MP AGRO
8	PE.01.1920	4	CHAPA DE FIXAÇÃO DO CHAPÉU G1_G2_G3_G4_G5
9	PE.21.0120	1	ROLO GUIA TRASEIRO LONA FÁCIL_MP AGRO
10	PE.21.0121	1	ROLO GUIA DIANTEIRO LONA FÁCIL_MP AGRO
11	PE.01.2325	2	CONVITE ROLDANA LONA FÁCIL_MP AGRO_Z_T_TT
12	PE.14.0414	2	PINO ELÁSTICO
13	PE.14.0417	1	MANILHA RETA COM PINO ROSCADO
14	PE.14.0416	1	ESTICADOR 3/8" - MANILHA X MANILHA
15	PE.14.0457	1	CABO DE AÇO INOX ALMA DE FIBRA
16	PE.11.0012	24	PARAFUSO SEXTAVADO INOX 304 3/8"UNC-16 FPP x 1"
17	PE.11.0011	6	ARRUELA LISA INOX 304 3/8"
18	PE.11.0013	24	ARRUELA PRESSÃO LEVE INOX 304 3/8"
19	PE.11.0034	24	PORCA SEXTAVADA INOX 316 3/8"UNC-16 FPP
20	PE.11.0132	4	PARAFUSO ALLEN CABEÇA ABAULADA INOX 304 M6 X 1 - 20"
21	PE.11.0009	4	ARRUELA LISA INOX 304 1/4"
22	PE.11.0010	4	ARRUELA PRESSÃO LEVE INOX 304 1/4"
23	PE.11.0061	4	PORCA SEXTAVADA INOX 316 M6-1,0
24	PE.22.0183	2	ADESIVO AUTODERRAPANTE DO LONA FÁCIL_G1_G2_G3_G5_G7_MP AGRO
25	PE.03.0262	2	ARCO TUBULAR NOVO CHAPÉU LONA FÁCIL_G1_G2_G3_MP AGRO
26	PE.11.0011	4	ARRUELA LISA INOX 3/8"

[Voltar ao sumário](#)



## 4.2 – LONA FÁCIL – CN.00.1897



### **Compatível com os Equipamentos:**

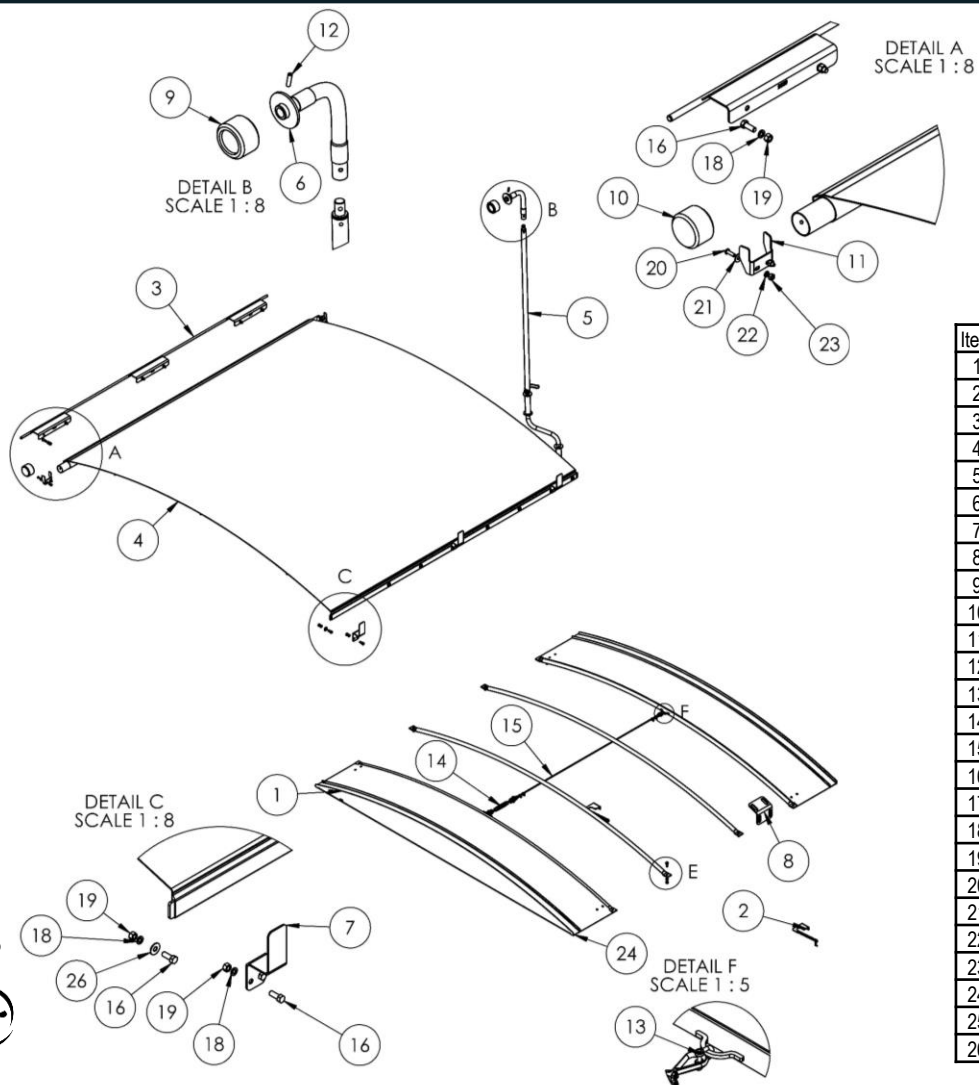
METALFOR  
PARRUDINHA  
CASE SPX  
PLA  
PV 4700  
CASE TYLER

Nº DO ITEM	Nº DA PEÇA	DESCRIÇÃO	QTD.
1	CN.00.1979	CHAPÉU KIT LONA_Z_G1_G2_G3	2
2	PE.01.1920	CHAPA DE FIXAÇÃO DO CHAPÉU G1_G2_G3_G4_G5	4
3	PE.03.0115	ARCO INTERMEDIARIO G1_G2_G3	2
4	PE.14.0265	KIT LONA FÁCIL INOX_Z_G2_4m³	1





## 4.2 – LONA FÁCIL – CN.00.3051



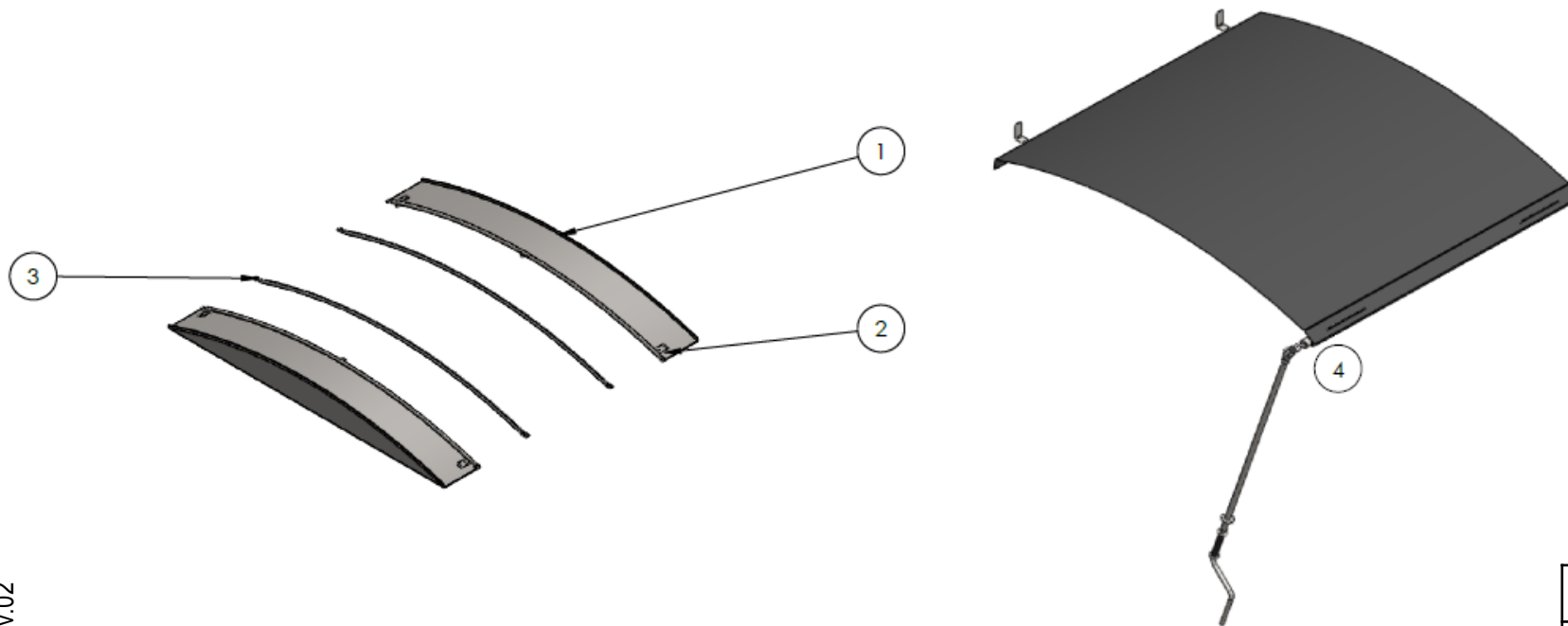
Item	Código	Qty.	Descrição
1	CN.00.3032	2	NOVO CHAPÉU LONA FÁCIL_G1_G2_G3_MP AGRO
2	CN.00.2261	2	MONTAGEM DA TRAVA DA ALAVANCA LONA FÁCIL MP AGRO
3	CN.00.3039	1	ESPERA DO LONA FÁCIL_G2_MP AGRO
4	CN.00.3047	1	CONJUNTO COBERTURA LONA FÁCIL MP AGRO_G2_MP AGRO
5	CN.00.2259	1	CONJUNTO MANIVELA RETRÁTIL LONA FÁCIL_MP AGRO
6	CN.00.2529	1	UNIÃO MANIVELA-CARRETEL LONA FÁCIL MP AGRO_Z_T_TT
7	PE.01.2132	3	BERÇO DO CARRETEL DA LONA FÁCIL_MP AGRO
8	PE.01.1920	4	CHAPA DE FIXAÇÃO DO CHAPÉU G1_G2_G3_G4_G5
9	PE.21.0120	1	ROLO GUIA TRASEIRO LONA FÁCIL_MP AGRO
10	PE.21.0121	1	ROLO GUIA DIANTEIRO LONA FÁCIL_MP AGRO
11	PE.01.2325	2	CONVITE ROLDANA LONA FÁCIL_MP AGRO_Z_T_TT
12	PE.14.0414	2	PINO ELÁSTICO 8 X 30 X - ST (SEPAM)
13	PE.14.0417	1	MANILHA RETA COM PINO ROSCADO
14	PE.14.0416	1	ESTICADOR 3/8" - MANILHA X MANILHA
15	PE.14.0458	1	CABO DE AÇO INOX ALMA DE FIBRA
16	PE.11.0012	26	PARAFUSO SEXTAVADO INOX 304 3/8"UNC-16 FPP x 1"
17	PE.11.0011	7	ARRUELA LISA INOX 304 3/8"
18	PE.11.0013	26	ARRUELA PRESSÃO LEVE INOX 304 3/8"
19	PE.11.0034	25	PORCA SEXTAVADA INOX 316 3/8"UNC-16 FPP
20	PE.11.0132	4	PARAFUSO ALLEN CABEÇA ABAULADA INOX 304 M6 X 1 - 20"
21	PE.11.0009	4	ARRUELA LISA INOX 304 1/4"
22	PE.11.0010	4	ARRUELA PRESSÃO LEVE INOX 304 1/4"
23	PE.11.0061	4	PORCA SEXTAVADA INOX 316 M6-1,0
24	PE.22.0183	2	ADESIVO AUTODERRAPANTE DO LONA FÁCIL_G1_G2_G3_G5_G7_MP AGRO
25	PE.03.0262	2	ARCO TUBULAR NOVO CHAPÉU LONA FÁCIL_G1_G2_G3_MP AGRO
26	PE.11.0011	5	ARRUELA LISA INOX 3/8"

**Compatível com os**

**Equipamentos:**

METALFOR  
PARRUDINHA  
CASE SPX  
PLA  
PV 4700  
CASE TYLER  
PV472030  
MF9030  
VT BS 3020 H  
PV4630

## 4.3 – LONA FÁCIL – CN.00.1976



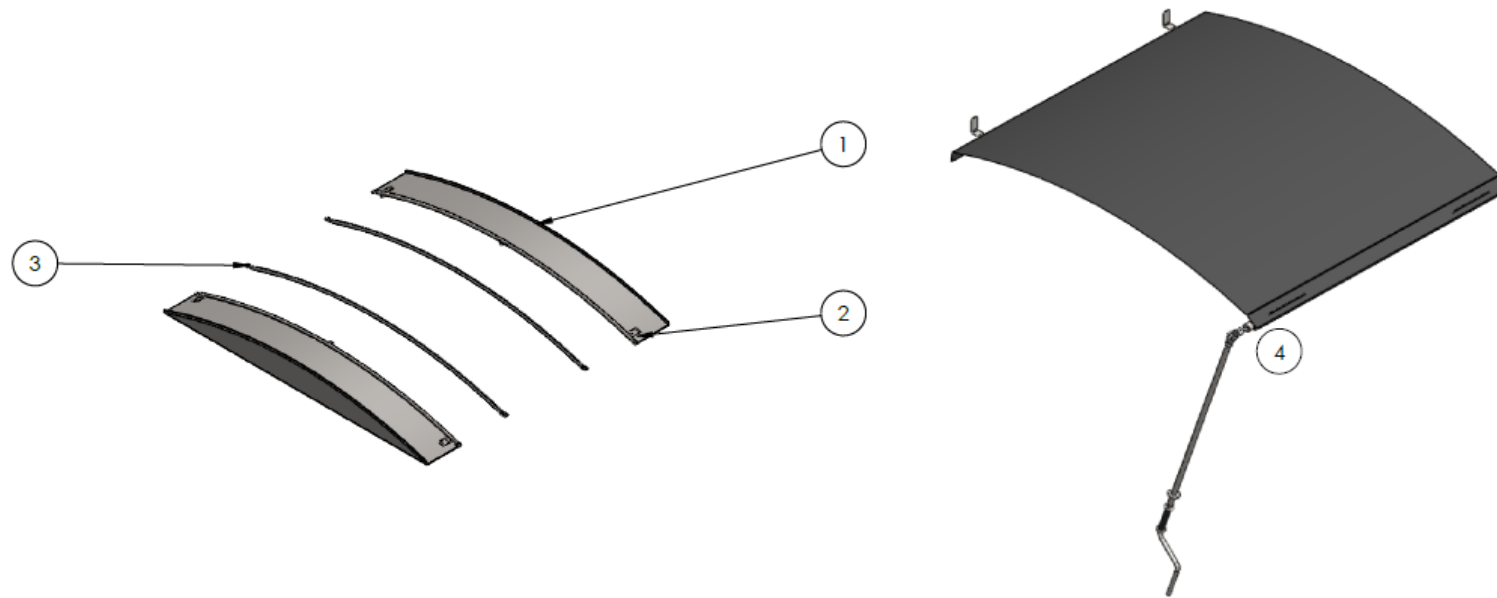
### Compatível com os Equipamentos:

PV472030  
MF9030  
VT BS 3020 H  
PV4630

Nº DO ITEM	Nº DA PEÇA	DESCRIÇÃO	QTD.
1	CN.00.1979	CHAPÉU KIT LONA_Z_G1_G2_G3	2
2	PE.01.1920	CHAPA DE FIXAÇÃO DO CHAPÉU G1_G2_G3_G4_G5	4
3	PE.03.0115	ARCO INTERMEDIARIO G1_G2_G3	2
4	PE.14.0289	KIT LONA FÁCIL INOX_Z_G2_6m³	1



## 4.4 – LONA FÁCIL – CN.00.1898



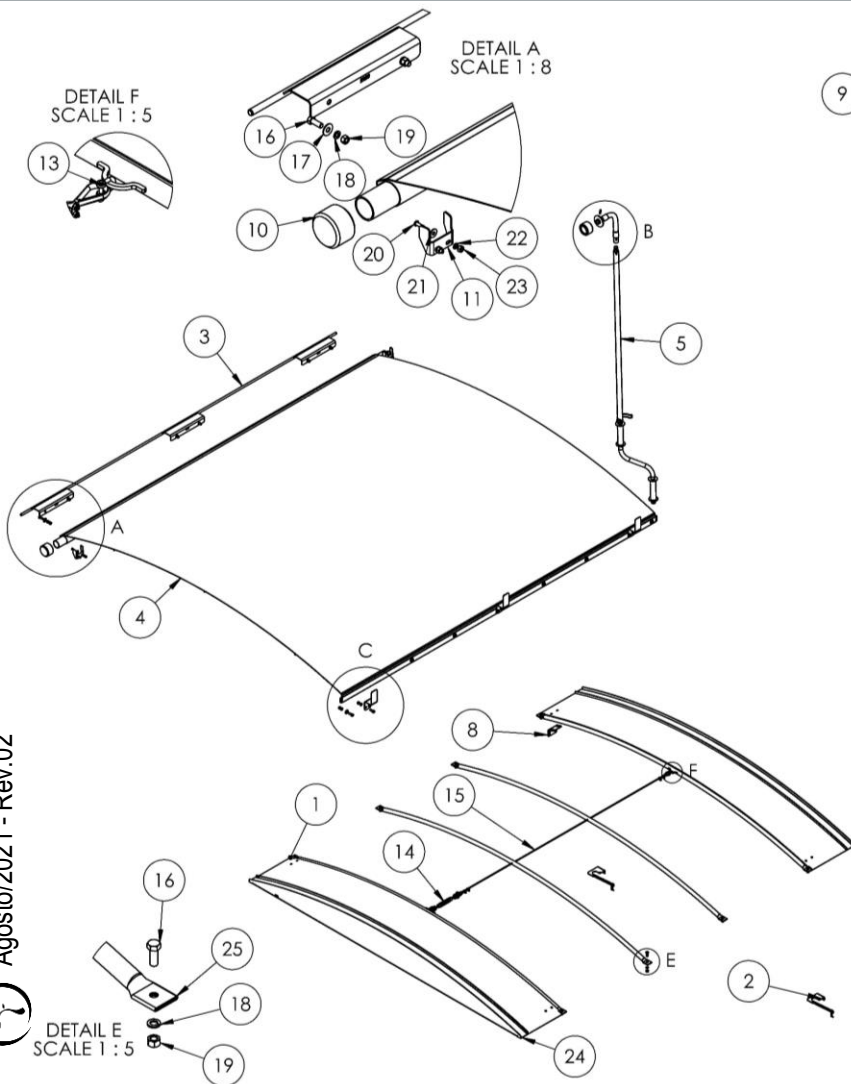
### Compatível com os Equipamentos:

PATRIOT  
ROGATOR  
NH SP350  
IMPERADOR  
GLADIADOR  
PARRUDÃO

Nº DO ITEM	Nº DA PEÇA	DESCRIÇÃO	QTD.
1	CN.00.1979	CHAPÉU KIT LONA_Z_G1_G2_G3	2
2	PE.01.1920	CHAPA DE FIXAÇÃO DO CHAPÉU G1_G2_G3_G4_G5	4
3	PE.03.0115	ARCO INTERMEDIÁRIO G1_G2_G3	3
4	PE.14.0261	KIT LONA FÁCIL INOX_Z_G3	1



## 4.4 – LONA FÁCIL – CN.00.3052



Item	Código	Qtd.	Descrição
1	CN.00.3032	2	NOVO CHAPÉU LONA FÁCIL_ G1_ G2_ G3_ MP AGRO
2	CN.00.2261	2	MONTAGEM DA TRAVA DA ALAVANCA LONA FÁCIL MP AGRO
3	CN.00.3040	1	ESPERA DO LONA FÁCIL_ G3_ MP AGRO
4	CN.00.3048	1	CONJUNTO COBERTURA LONA FÁCIL MP AGRO_ G3_ MP AGRO
5	CN.00.2259	1	CONJUNTO MANIVELA-RETÁTIL LONA FÁCIL_ MP AGRO
6	CN.00.2259	1	UNIÃO MANIVELA-CARRETEL LONA FÁCIL MP AGRO_ Z_ T_ TT
7	PE.01.2132	3	BERÇO DO CARRETEL DA LONA FÁCIL_ MP AGRO
8	PE.01.1920	4	CHAPA DE FIXAÇÃO DO CHAPÉU G1_ G2_ G3_ G4_ G5
9	PE.21.0120	1	ROLO GUIA TRASEIRO LONA FÁCIL_ MP AGRO
10	PE.21.0121	1	ROLO GUIA DIANTEIRO LONA FÁCIL_ MP AGRO
11	PE.01.2325	2	CONVITE ROLDANA LONA FÁCIL_ MP AGRO_ Z_ T_ TT
12	PE.14.0414	2	PINO ELÁSTICO
13	PE.14.0417	1	MANILHA RETA COM PINO ROSCADO
14	PE.14.0416	1	ESTICADOR 3/8" - MANILHA X MANILHA
15	PE.14.0459	1	CABO DE AÇO INOX ALMA DE FIBRA -
16	PE.11.0012	26	PARAFUSO SEXTAVADO INOX 304 3/8"UNC-16 FPP x 1"
17	PE.11.0011	7	ARRUELA LISA INOX 304 3/8"
18	PE.11.0013	26	ARRUELA PRESSÃO LEVE INOX 304 3/8"
19	PE.11.0034	25	PORCA SEXTAVADA INOX 316 3/8"UNC-16 FPP
20	PE.11.0132	4	PARAFUSO ALLEN CABEÇA ABAULADA INOX 304 M6 X 1 - 20"
21	PE.11.0009	4	ARRUELA LISA INOX 304 1/4"
22	PE.11.0010	4	ARRUELA PRESSÃO LEVE INOX 304 1/4" N
23	PE.11.0061	4	PORCA SEXTAVADA INOX 316 M6-1,0
24	PE.22.0183	2	ADESIVO AUTODERRAPANTE DO LONA FÁCIL_ G1_ G2_ G3_ G5_ G7_ MP AGRO
25	PE.03.0262	2	ARCO TUBULAR NOVO CHAPÉU LONA FÁCIL_ G1_ G2_ G3_ MP AGRO
26	PE.11.0011	5	ARRUELA LISA INOX 3/8"

**Compatível com os**

**Equipamentos:**

PATRIOT  
ROGATOR  
NH SP350  
IMPERADOR  
GLADIADOR  
PARRUDÃO

[Voltar ao sumário](#)

## 5 – SOBREGUARDA PLUS



### 5.1 – SOBREGUARDA PLUS 1 m³

**Compatível com os Equipamentos:**

UNIPOINT 2000/2500  
JAN  
SERV SPRAY 3000  
BOXER



### 5.2 – SOBREGUARDA PLUS 1 m³

**Compatível com os Equipamentos:**

METALFOR  
PARRUDINHA  
CASE SPX  
PLA  
PV 4700  
CASE TYLER  
PV472030  
MF9030  
VT BS 3020 H  
PV4630



### 5.3 – SOBREGUARDA PLUS 1 m³

**Compatível com os Equipamentos:**

PATRIOT  
ROGATOR  
NH SP350  
IMPERADOR  
GLADIADOR  
PARRUDÃO



### 5.4 – SOBREGUARDA PLUS 2 m³

**Compatível com os Equipamentos:**

UNIPOINT 3000

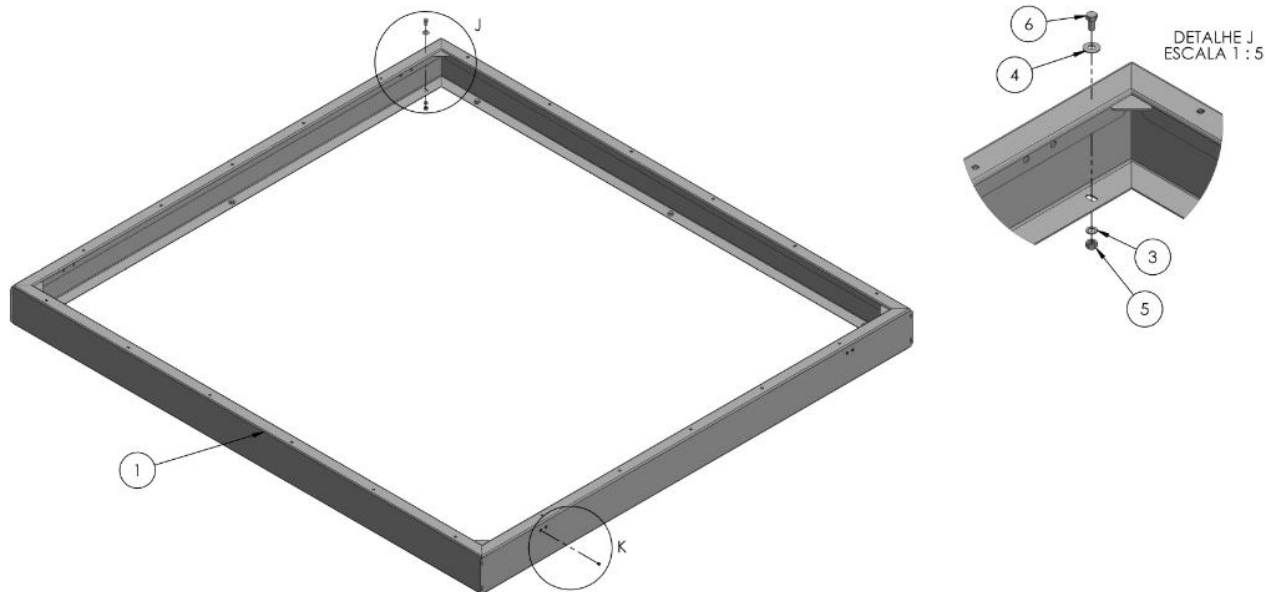
[CLIQUE NO ITEM DESEJADO](#)

[Voltar ao sumário](#)

109



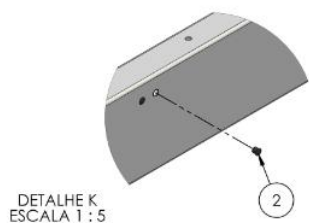
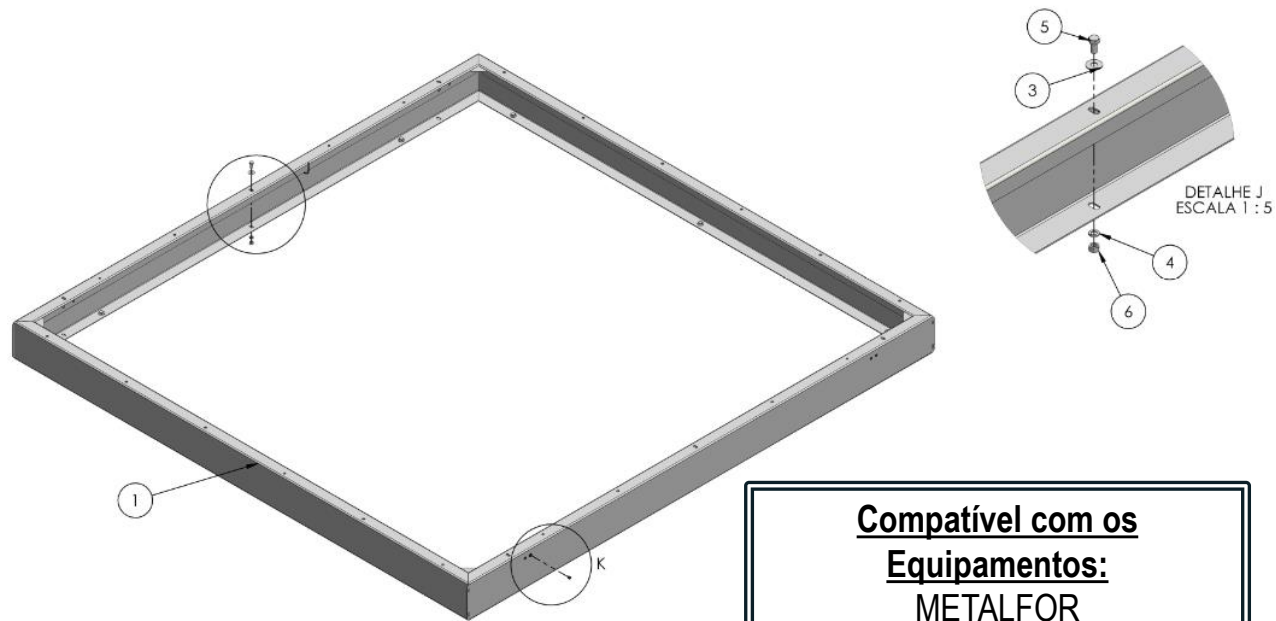
# 5.1 – SOBREGUARDA PLUS 1 m<sup>3</sup> – CN.00.1824



**Compatível com os Equipamentos:**  
 UNIPORT 2000/2500  
 JAN  
 SERV SPRAY 3000  
 BOXER

Item	Código	Qty.	Descrição
1	CN.00.1830	1	SOBREGUARDA OPCIONAL 1M <sup>3</sup> _G1_Z
2	PE.21.0082	4	TAMPÃO DE PLÁSTICO PARA CHAPAS
3	PE.11.0013	12	ARRUELA PRESSÃO LEVE INOX 304 3/8"
4	PE.11.0011	12	ARRUELA LISA INOX 304 3/8"
5	PE.11.0034	12	PORCA SEXTAVADA INOX 316 3/8"UNC-16 FPP
6	PE.11.0022	12	PARAFUSO SEXTAVADO INOX 304 3/8"UNC-16 FPP X 3/4"

## 5.2 – SOBREGUARDA PLUS 1 m<sup>3</sup> – CN.00.1825



### Compatível com os

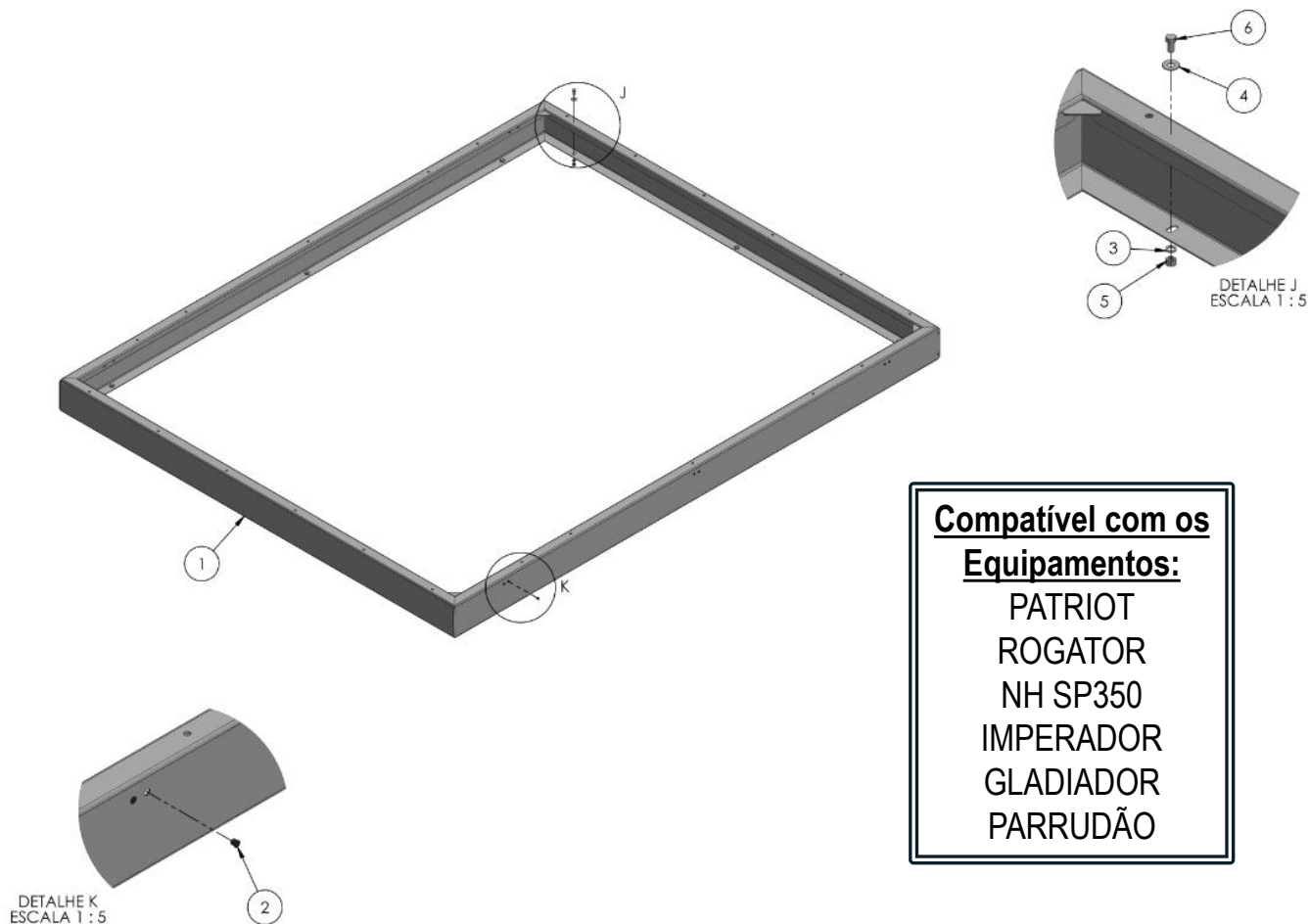
### Equipamentos:

METALFOR  
PARRUDINHA  
CASE SPX  
PLA  
PV 4700  
CASE TYLER  
PV472030  
MF9030  
VT BS 3020 H  
PV4630

Item	Código	Qty.	Descrição
1	CN.00.1831	1	SOBREGUARDA OPCIONAL 1M <sup>3</sup> _G2_Z
2	PE.21.0082	5	TAMPÃO DE PLÁSTICO PARA CHAPAS Ø3/8"
3	PE.11.0011	12	ARRUELA LISA INOX 304 3/8"
4	PE.11.0013	12	ARRUELA PRESSÃO LEVE INOX 304 3/8"
5	PE.11.0022	12	PARAFUSO SEXTAVADO INOX 304 3/8"UNC-16 FPP X 3/4"
6	PE.11.0034	12	PORCA SEXTAVADA INOX 316 3/8"UNC-16 FPP



## 5.3 – SOBREGUARDA PLUS 1 m<sup>3</sup> – CN.00.1826



### Compatível com os Equipamentos:

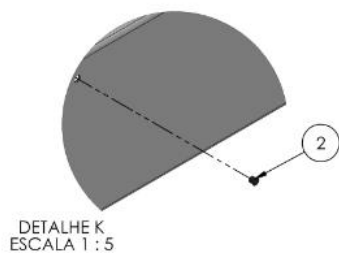
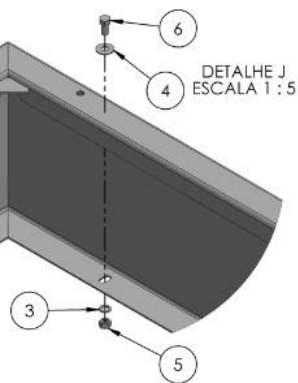
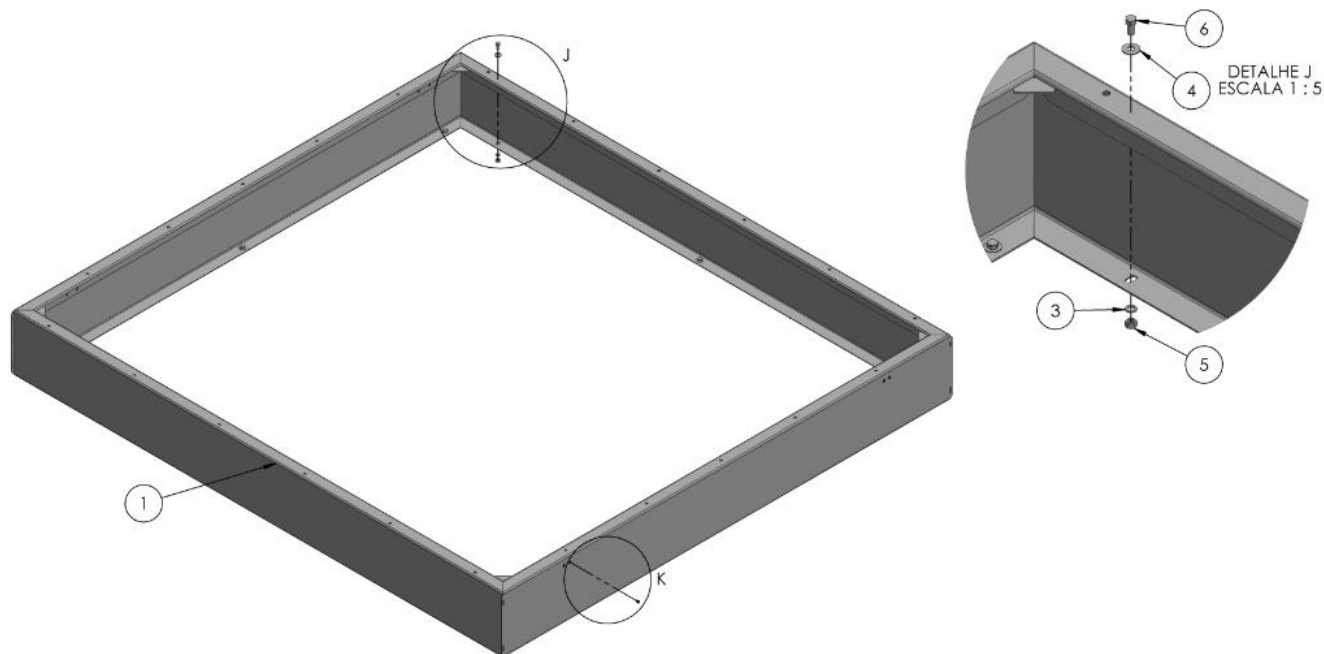
PATRIOT  
ROGATOR  
NH SP350  
IMPERADOR  
GLADIADOR  
PARRUDÃO

Item	Código	Qtd.	Descrição
1	CN.00.1829	1	SOBREGUARDA 1M <sup>3</sup> _G3_Z
2	PE.21.0082	6	TAMPÃO DE PLÁSTICO PARA CHAPAS
3	PE.11.0013	12	ARRUELA PRESSÃO LEVE INOX 304 3/8"
4	PE.11.0011	12	ARRUELA LISA INOX 304 3/8"
5	PE.11.0034	12	PORCA SEXTAVADA INOX 316 3/8"UNC-16 FPP
6	PE.11.0022	12	PARAFUSO SEXTAVADO INOX 304 3/8"UNC-16 FPP X 3/4"





## 5.4 – SOBREGUARDA PLUS 2 m<sup>3</sup> – CN.00.1827



**Compatível com os  
Equipamentos:  
UNIPOINT 3000**

Item	Código	Qty.	Descrição
1	CN.00.1828	1	SOBREGUARDA OPCIONAL 2M <sup>3</sup> _G1_Z
2	PE.21.0082	5	TAMPÃO DE PLÁSTICO PARA CHAPAS
3	PE.11.0013	12	ARRUELA PRESSÃO LEVE INOX 304 3/8"
4	PE.11.0011	12	ARRUELA LISA INOX 304 3/8" NORMA ASME B18.22.1
5	PE.11.0034	12	PORCA SEXTAVADA INOX 316 3/8"UNC-16 FPP
6	PE.11.0022	12	PARAFUSO SEXTAVADO INOX 304 3/8"UNC-16 FPP X 3/4"



## 6 – TAXAS

 CN.00.3125 - COMANDO MANUAL ON/OFF SIMPLES Z\_TT  
(COMPORTA SIMPLES)


 CN.00.3128 - COMANDO MANUAL ON/OFF DUPLA Z\_TT  
(COMPORTA SIMPLES)

 CN.00.3131 - COMANDO MANUAL ON/OFF SIMPLES Z\_TT  
(COMPORTA DUPLA)

 CN.00.3134 - COMANDO MANUAL ON/OFF DUPLA Z\_TT  
(COMPORTA DUPLA))

 CN.00.3139 - TAXA INTELLIAG COMPORTA SIMPLES -  
TRATOR NÃO PREPARADO\_Z

 CN.00.3143 - TAXA INTELLIAG COMPORTA DUPLA -  
TRATOR NÃO PREPARADO\_Z

 CN.00.3149 - TAXA HEXAGON COMPORTA  
SIMPLES\_Z

 CN.00.3155 - TAXA HEXAGON COMPORTA DUPLA\_Z

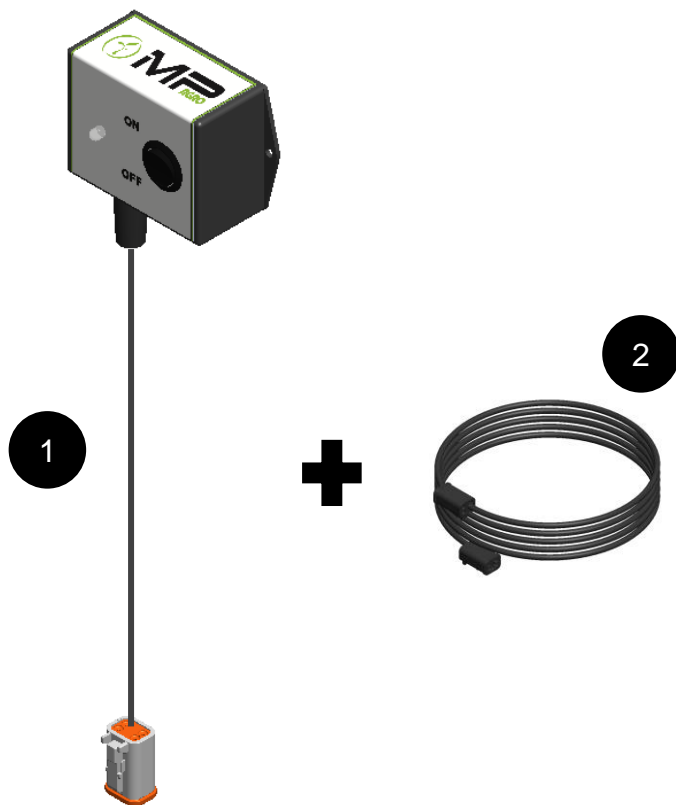
[CLIQUE NO ITEM DESEJADO](#)

[Voltar ao sumário](#)

114



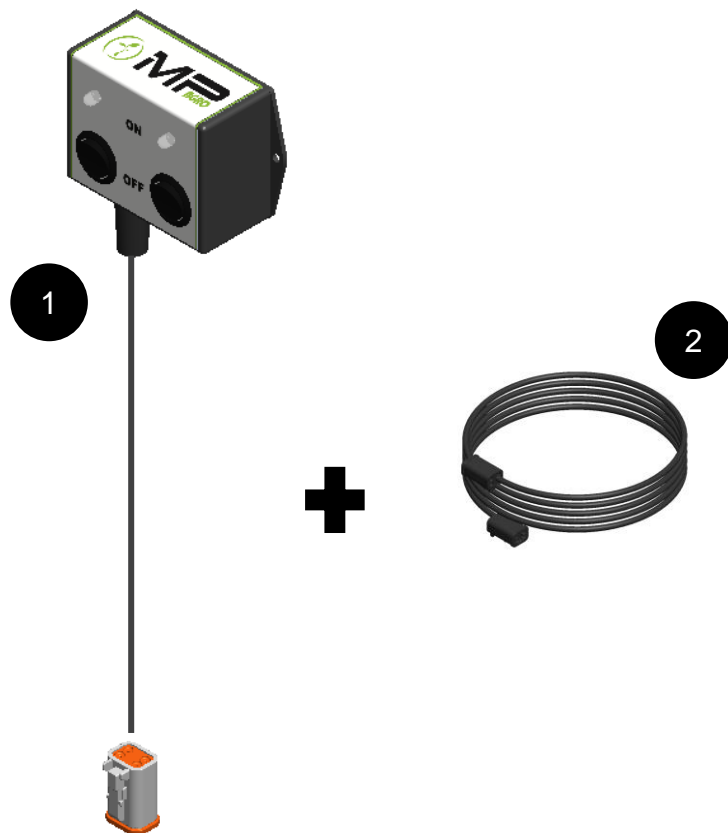
# CN.00.3125 - COMANDO MANUAL ON/OFF SIMPLES Z\_TT (COMPORTA SIMPLES)



Item	Código	Qty.	Descrição
1	CN.00.3111	1	COMANDO ON/OFF SIMPLES – V2
2	CN.00.3025	1	CHICOTE ON/OFF DUPLO – ESTEIRA E DISCOS MANUAIS – LINHA Z/TT



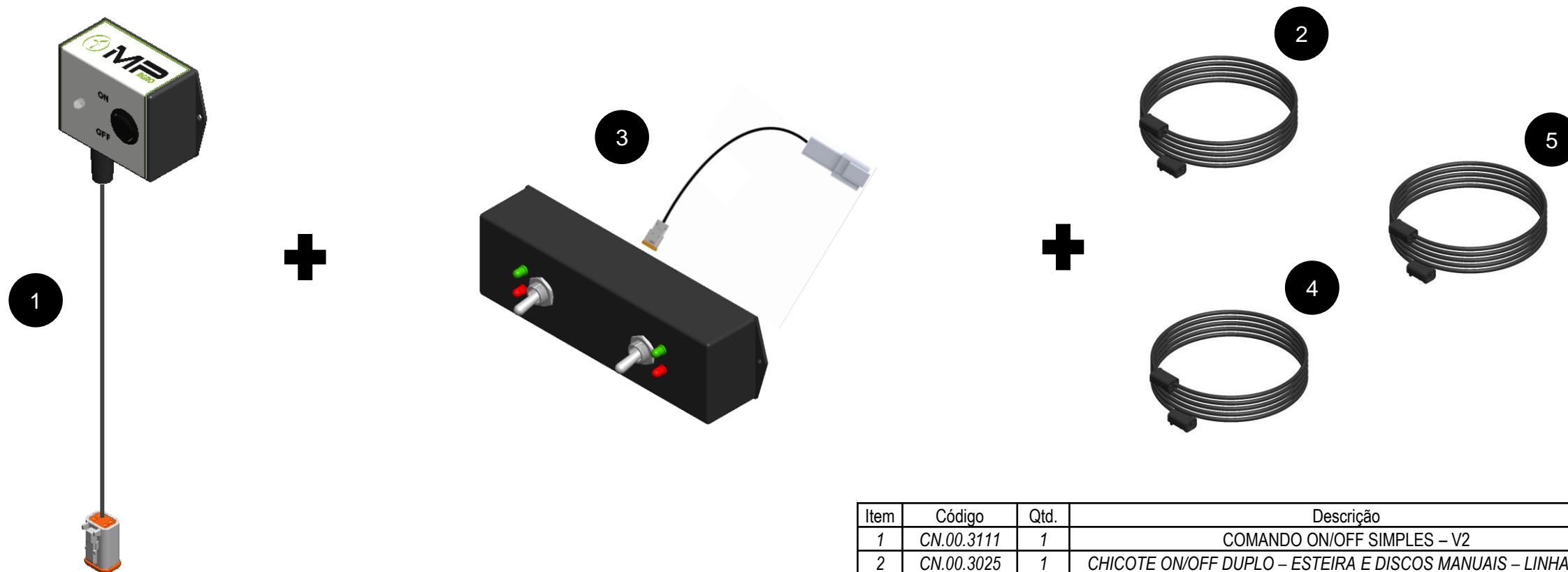
# CN.00.3128 - COMANDO MANUAL ON/OFF DUPLA Z\_TT (COMPORTA SIMPLES)



Item	Código	Qty.	Descrição
1	CN.00.3024	1	COMANDO ON/OFF DUPLO – ESTEIRA E DISCOS MANUAIS
2	CN.00.3025	1	CHICOTE ON/OFF DUPLO – ESTEIRA E DISCOS MANUAIS – LINHA Z/TT



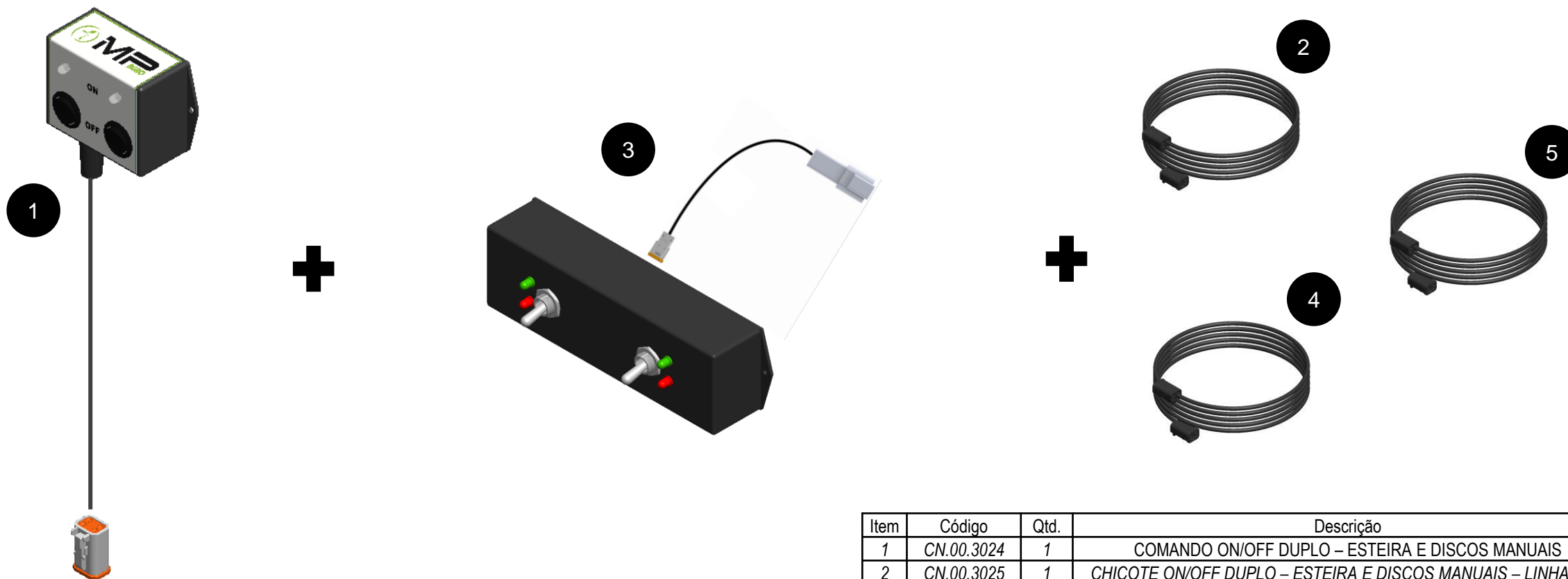
# CN.00.3131 - COMANDO MANUAL ON/OFF SIMPLES Z\_TT (COMPORTA DUPLA)



Item	Código	Qtd.	Descrição
1	CN.00.3111	1	COMANDO ON/OFF SIMPLES – V2
2	CN.00.3025	1	CHICOTE ON/OFF DUPLO – ESTEIRA E DISCOS MANUAIS – LINHA Z/TT
3	CN.00.2462	1	CONTROLE DE COMPORTAS – MP AGRO
4	CN.00.2463	1	CHICOTE CONTROLE DE COMPORTA – MP AGRO
5	CN.00.2148	1	CHICOTE CAIXA H COMPORTA DUPLA

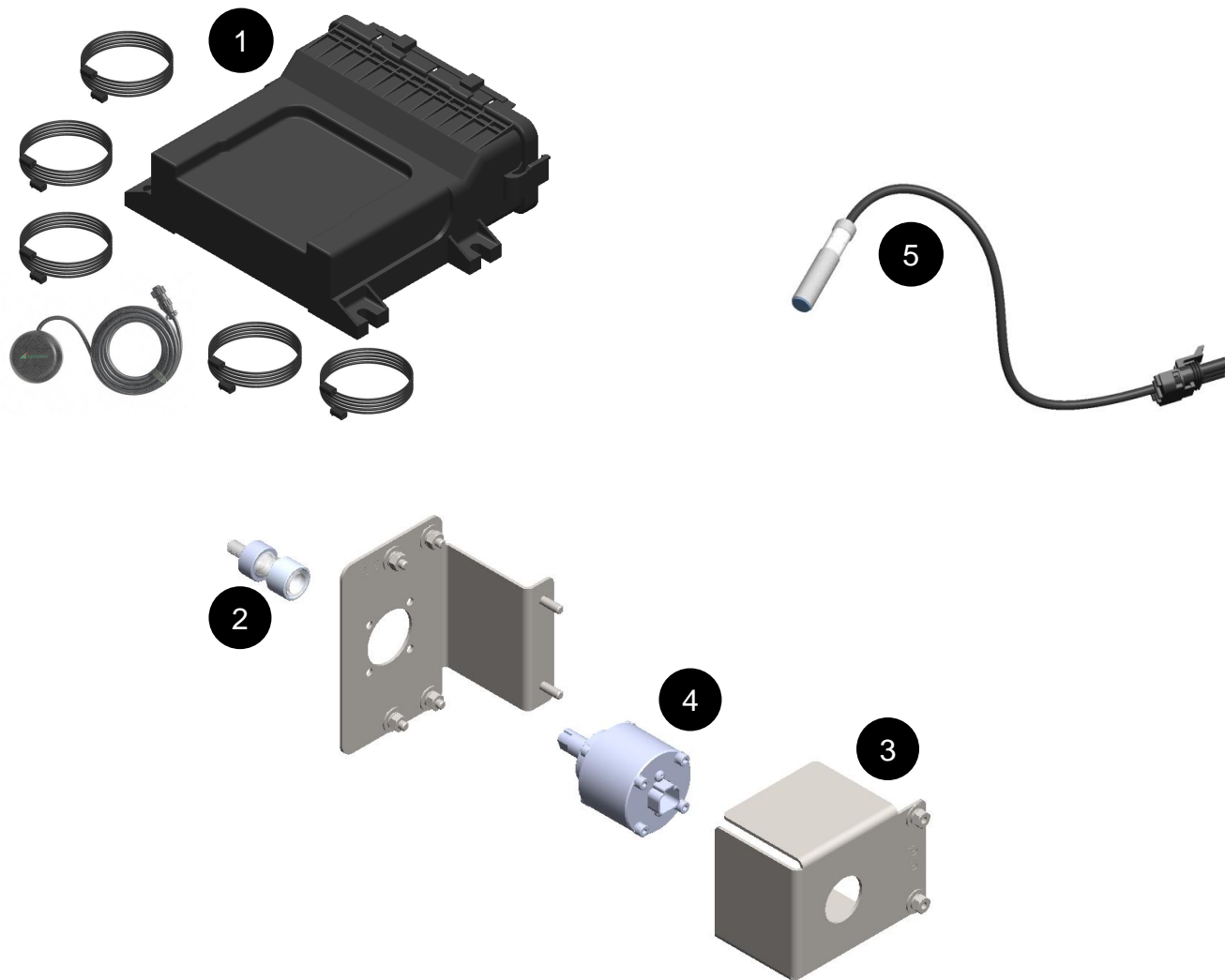


# CN.00.3134 - COMANDO MANUAL ON/OFF DUPLA Z\_TT (COMPORTA DUPLA)



Item	Código	Qtd.	Descrição
1	CN.00.3024	1	COMANDO ON/OFF DUPLO – ESTEIRA E DISCOS MANUAIS
2	CN.00.3025	1	CHICOTE ON/OFF DUPLO – ESTEIRA E DISCOS MANUAIS – LINHA Z/TT
3	CN.00.2462	1	CONTROLE DE COMPORTAS – MP AGRO
4	CN.00.2463	1	CHICOTE CONTROLE DE COMPORTA – MP AGRO
5	CN.00.2148	1	CHICOTE CAIXA H COMPORTA DUPLA





Item	Código	Qty.	Descrição
1	CN.00.2105	1	TAXA VARIÁVEL NÃO PREPARADA
2	CN.00.2309	1	ACOPLAMENTO ELÁSTICO DO ENCODER
3	CN.00.2156	1	SUPORE ENCODER PARA TRILHO
4	PE.24.0227	1	ENCODER
5	CN.00.3138	1	CONJUNTO SENSOR INDUTIVO
6	CN.00.3109	1	CHICOTE ADAPTADOR DE TAXA
7	CN.00.2146	1	CHICOTE ECU TAXA
8	CN.00.2343	1	CHICOTE EXTENSÃO ENCODER

# CN.00.2105 - TAXA VARIÁVEL INTELLIAG NÃO PREPARADA COMPORTA SIMPLES

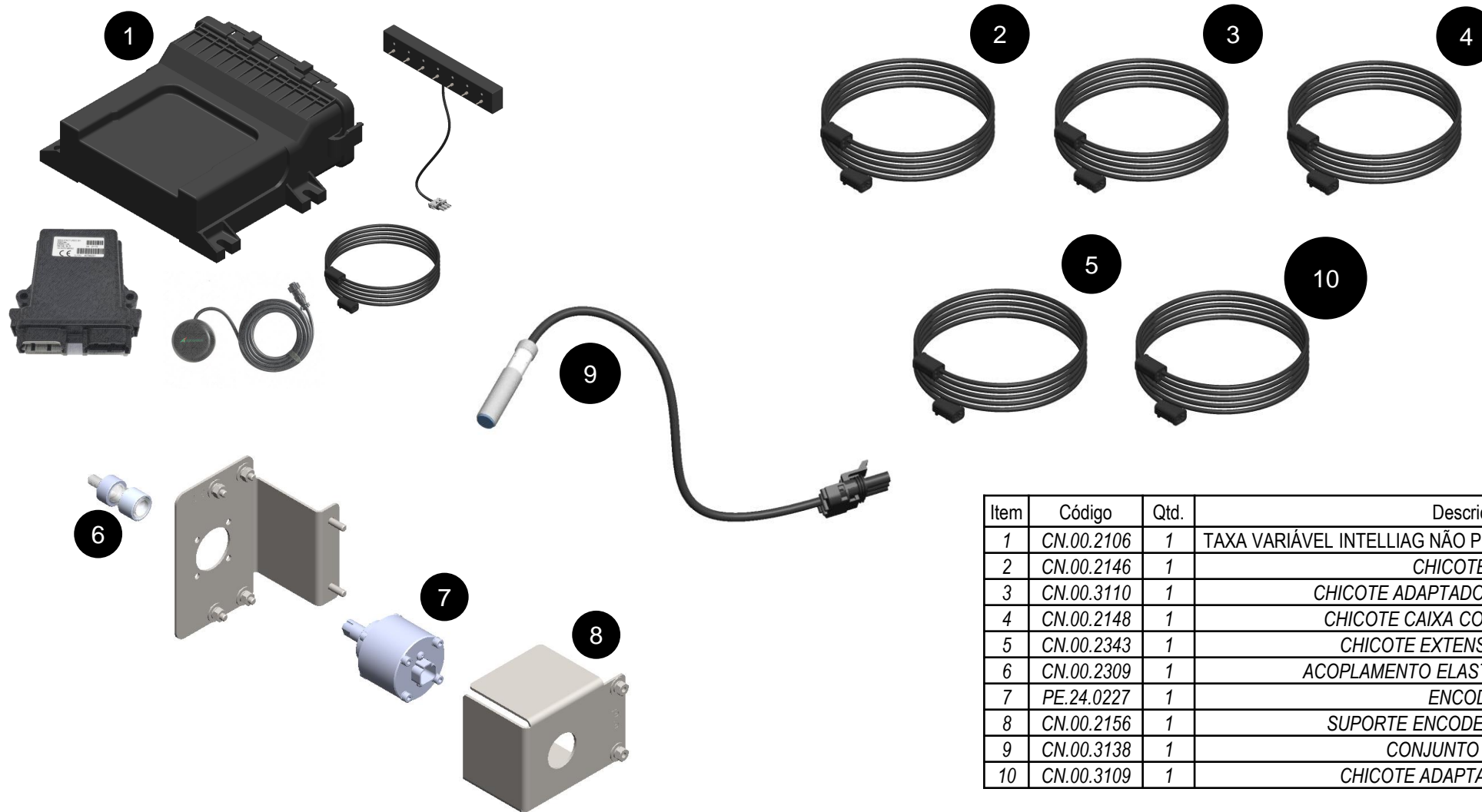


Item	Código	Qty.	Descrição
1	PE.24.0544	1	MÓDULO DE CONTROLE MASTER
2	PE.24.0483	1	CONECTOR MINI CAN
3	PE.24.0109	1	CABO DO MÓDULO DE CONTROLE MASTER
4	PE.24.0541	1	CABO CONTROLE DISTRIBUIDOR 2 CANAIS
5	PE.24.0545	1	CABO PRINCIPAL CONEXÃO
6	PE.24.0542	1	CABO EXTENSÃO 2 VIAS
7	PE.24.0210	1	SENSOR DE VELOCIDADE
8	PE.24.0543	1	CABO EXTENSÃO 3 VIAS
9	PE.24.0112	1	CABO ALIMENTAÇÃO PILOTO ANTENA

[Voltar ao sumário](#)

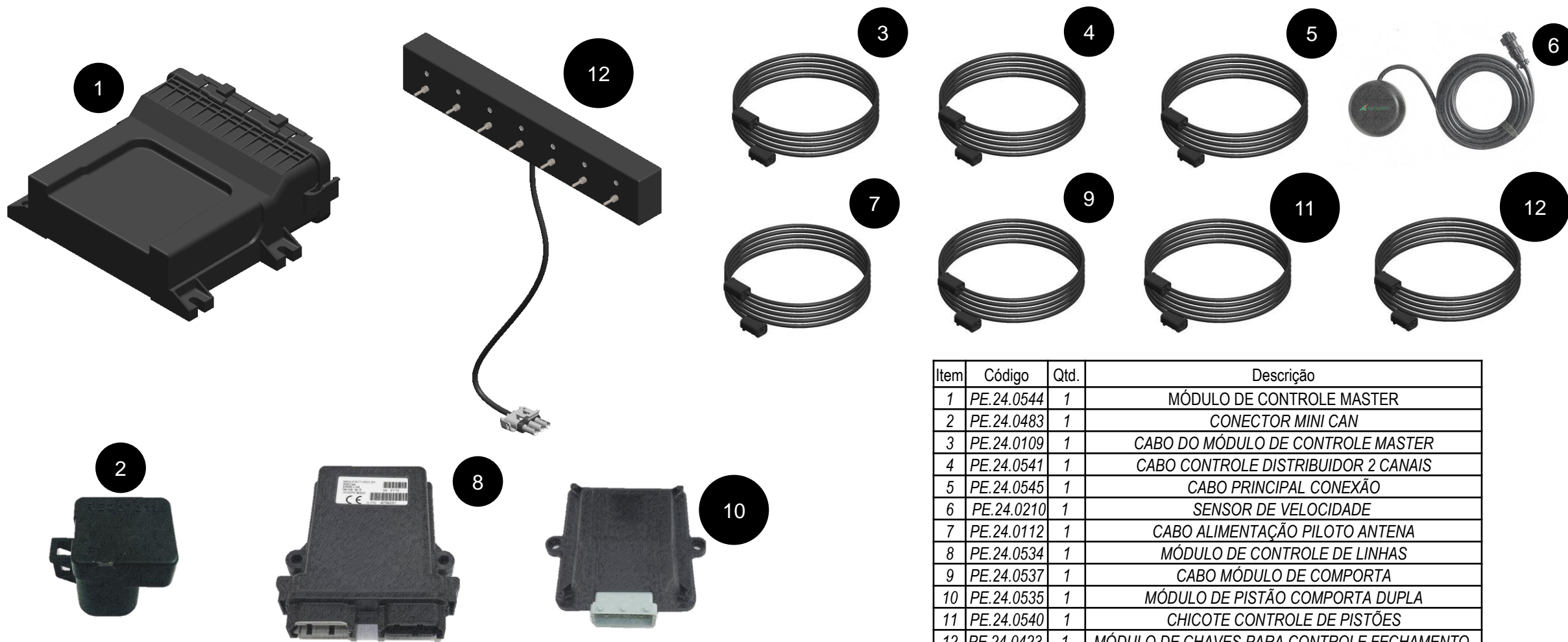


# CN.00.3143 - TAXA INTELLIAG COMPORTA DUPLA - TRATOR NÃO PREPARADO\_Z



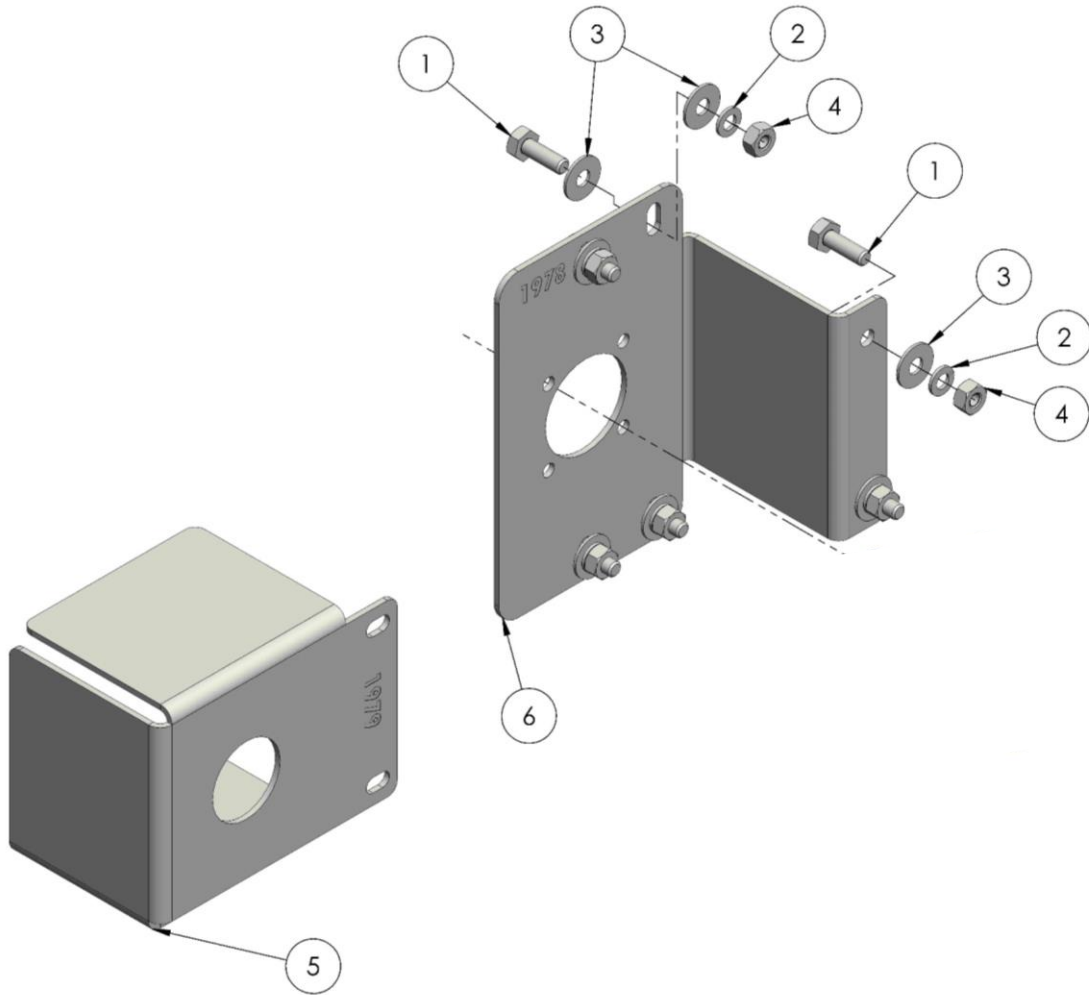
Item	Código	Qtd.	Descrição
1	CN.00.2106	1	TAXA VARIÁVEL INTELLIAG NÃO PREPARADA COMPORTA DUPLA
2	CN.00.2146	1	CHICOTE ECU
3	CN.00.3110	1	CHICOTE ADAPTADOR DE COMPORTA
4	CN.00.2148	1	CHICOTE CAIXA COMPORTA DUPLA
5	CN.00.2343	1	CHICOTE EXTENSÃO ENCODER
6	CN.00.2309	1	ACOPLAMENTO ELASTICO DO ENCODER
7	PE.24.0227	1	ENCODER
8	CN.00.2156	1	SUPORTE ENCODER PARA TRILHO
9	CN.00.3138	1	CONJUNTO SENSOR
10	CN.00.3109	1	CHICOTE ADAPTADOR DE TAXA

# CN.00.2106 - TAXA INTELLIAG NÃO PREPARADA COMPORTA DUPLA



Item	Código	Qtd.	Descrição
1	PE.24.0544	1	MÓDULO DE CONTROLE MASTER
2	PE.24.0483	1	CONECTOR MINI CAN
3	PE.24.0109	1	CABO DO MÓDULO DE CONTROLE MASTER
4	PE.24.0541	1	CABO CONTROLE DISTRIBUIDOR 2 CANAIS
5	PE.24.0545	1	CABO PRINCIPAL CONEXÃO
6	PE.24.0210	1	SENSOR DE VELOCIDADE
7	PE.24.0112	1	CABO ALIMENTAÇÃO PILOTO ANTENA
8	PE.24.0534	1	MÓDULO DE CONTROLE DE LINHAS
9	PE.24.0537	1	CABO MÓDULO DE COMPORTA
10	PE.24.0535	1	MÓDULO DE PISTÃO COMPORTA DUPLA
11	PE.24.0540	1	CHICOTE CONTROLE DE PISTÕES
12	PE.24.0423	1	MÓDULO DE CHAVES PARA CONTROLE FECHAMENTO
13	PE.24.0484	1	CABO COMANDO MÓDULO BOOM

# CN.00.2156 - CONJUNTO ENCODER



Item	Código	Qtd.	Descrição
1	PE.11.0008	6	PARAFUSO SEXTAVADO INOX 304 1/4"UNC-20 FPP X 3/4"
2	PE.11.0010	6	ARRUELA PRESSÃO LEVE INOX 304 1/4"
3	PE.11.0009	10	ARRUELA LISA INOX 304 1/4"
4	PE.11.0036	6	PORCA SEXTAVADA INOX 316 1/4"UNC-20 FPP
5	PE.01.1979	1	SUORTE 2 ENCODER_Z_T_TT
6	PE.01.1978	1	FLANGE COM ABA SUPORTE ENCODER

\*Compatível com todos os equipamentos da Linha Z\*

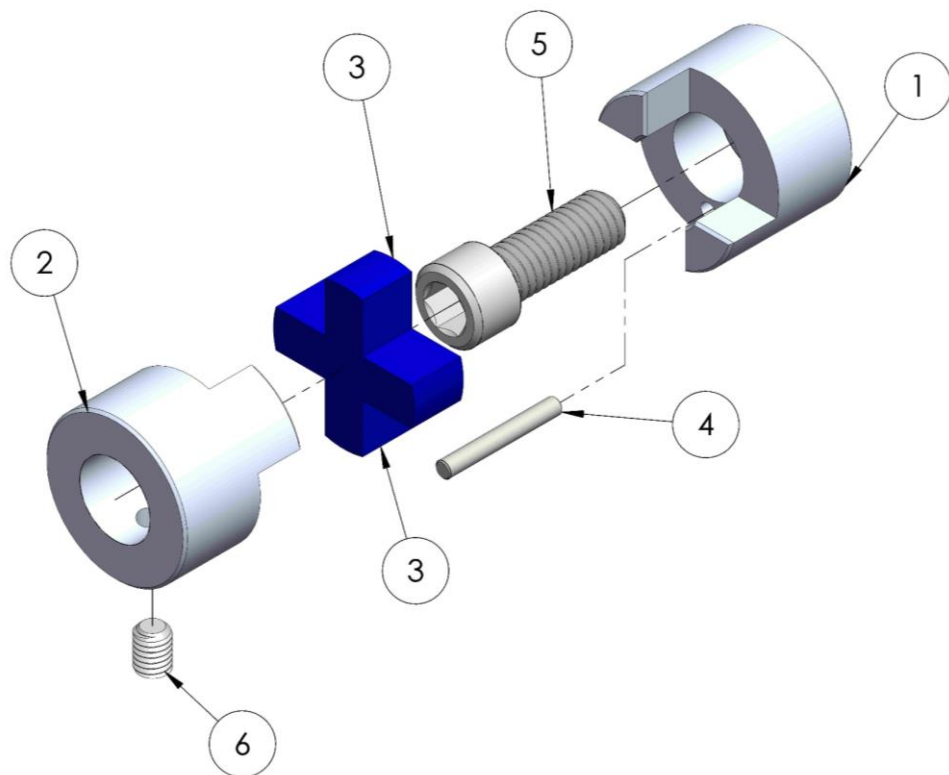
ACOPLAMENTO ELÁSTICO

[Voltar ao sumário](#)

123



## 5.7.1 - KIT ACOPLAMENTO ELÁSTICO (ENCODER) - CN.00.2205

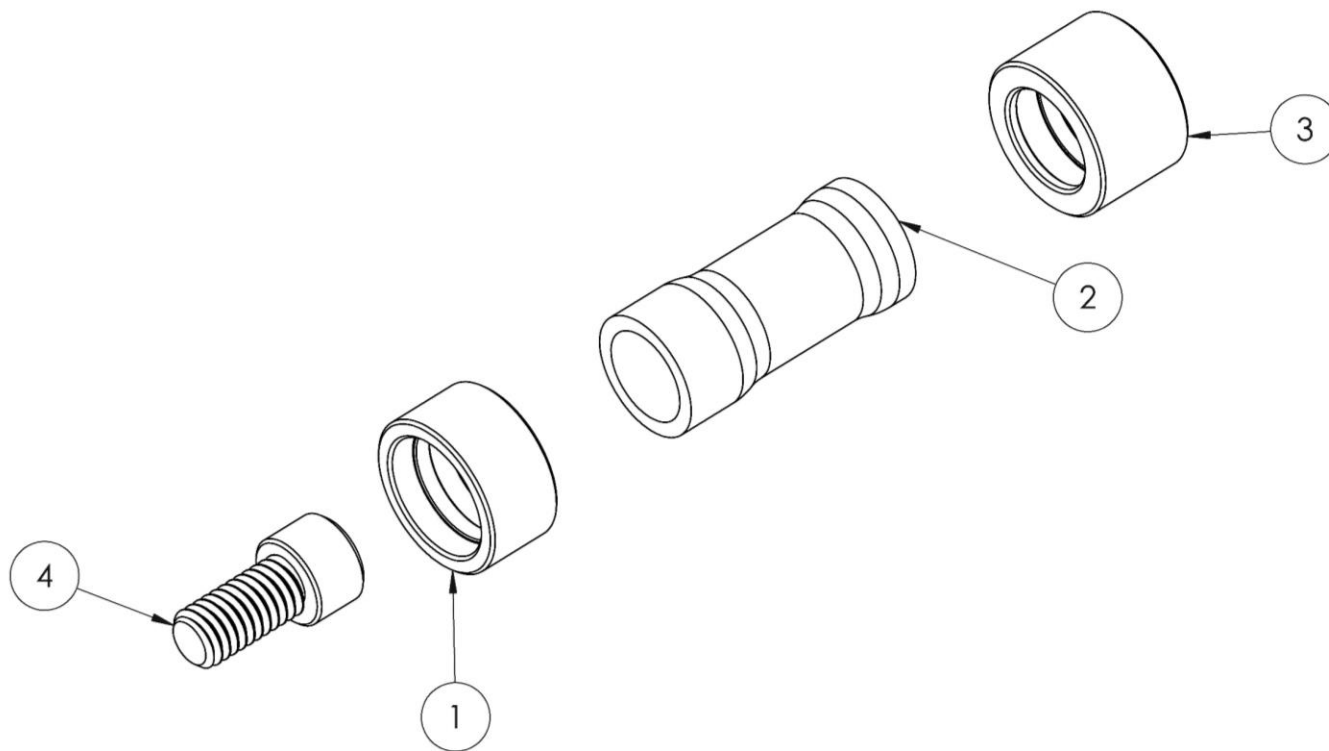


Item	Código	Qtd.	Descrição
1	PE.14.0346	1	CUBO DE ALUMÍNIO PARA ACOPLAMENTO ELÁSTICO (ROLETÃO)
2	PE.14.0345	1	CUBO DE ALUMÍNIO PARA ACOPLAMENTO ELÁSTICO (ENCODER)
3	PE.14.0347	1	ELEMENTO ELÁSTICO DE BORRACHA NITRÍLICA (CRUZETA)
4	PE.14.0348	1	PINO GUIA
5	PE.11.0111	1	PARAFUSO ALLEN INOX 304 3/8" X 1"
6	PE.11.0112	1	PARAFUSO ESTOJO INOX 304 A2-70 M6 X 8MM

\*Compatível com todos os equipamentos da Linha Z\*



## 5.7.1 - KIT ACOPLAMENTO ELÁSTICO (ENCODER) - CN.00.2309

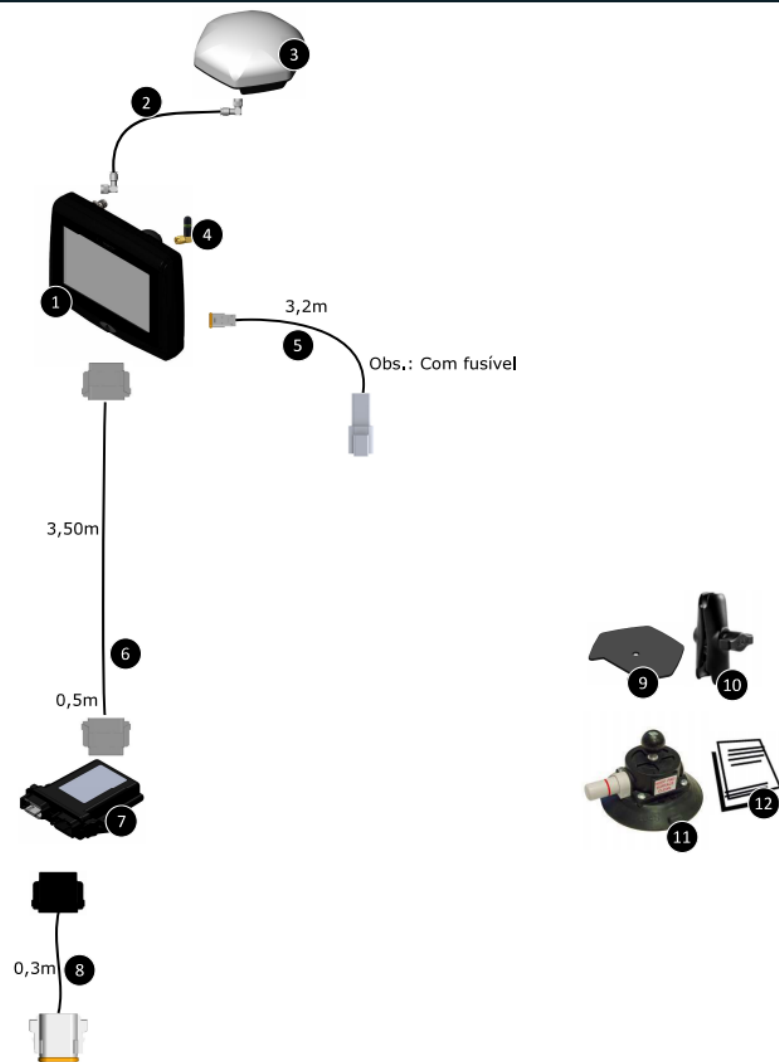


Item	Código	Qty.	Descrição
1	PE.30.0001	1	CAPA 1 ACOPLAMENTO ESLÁTICO ENC.(PROJ. MP AGRO)
2	PE.13.0739	1	MANGUEIRA DE SILICONE
3	PE.30.0002	1	CAPA 2 ACOPLAMENTO ESLÁTICO ENC.(PROJ. MP AGRO)
4	PE.11.0111	1	PARAFUSO ALLEN INOX 304 3/8" X 1"

\*Compatível com todos os equipamentos da Linha Z\*

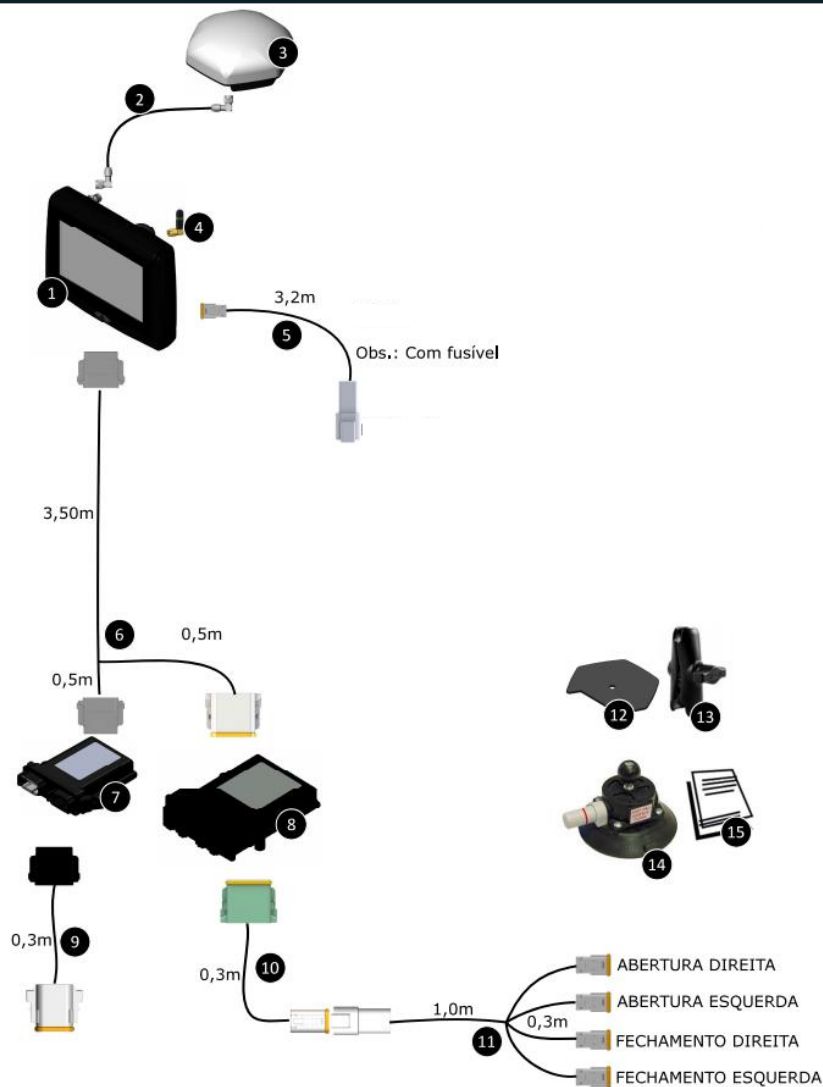


# CN.00.3149 - TAXA HEXAGON COMPORTA SIMPLES\_Z



Item	Código	Qty.	Descrição
1	PE.24.0498	1	MONITOR
2	PE.24.0478	1	CABO DE ANTENA PADRÃO
3	PE.24.0477	1	ANTENA
4	PE.24.0480	1	ANTENA WIRELESS
5	CN.00.2143	1	CHICOTE DE ALIMENTAÇÃO
6	CN.00.2151	1	CHICOTE CAIXA COMPORTA SIMPLES
7	PE.24.0481	1	MÓDULO DE ADUBAÇÃO
8	CN.00.2146	1	CHICOTE ECU
	PE.24.0418	1	LICENÇA TAXA VARIÁVEL
9	PE.24.0538	1	CHAPA SUPORTE ANTENA
10	PE.24.0533	1	SUPORTE ESFÉRICO
11	PE.24.0426	1	VENTOSA MONTADA COM ESFERA
12	PE.24.0539	1	MANUAL DE INSTRUÇÕES

# CN.00.3155 - TAXA HEXAGON COMPORTA DUPLA\_Z



Item	Código	Qtd.	Descrição
1	PE.24.0498	1	MONITOR
2	PE.24.0478	1	CABO DE ANTENA PADRÃO
3	PE.24.0477	1	ANTENA
4	PE.24.0480	1	ANTENA WIRELESS
5	CN.00.2143	1	CHICOTE DE ALIMENTAÇÃO
6	CN.00.2145	1	CHICOTE CAIXA
7	PE.24.0481	1	MÓDULO DE ADUBAÇÃO
8	PE.24.0425	1	MÓDULO DE DESLIGAMENTO DE SEÇÃO
9	CN.00.2146	1	CHICOTE ECU
10	CN.00.2147	1	CHICOTE ECU COMPORTA DUPLA
11	CN.00.2148	1	CHICOTE CAIXA COMPORTA DUPLA
-	PE.24.0418	1	LICENÇA TAXA VARIÁVEL
12	PE.24.0538	1	CHAPA SUPORTE ANTENA
13	PE.24.0533	1	SUPORTE ESFÉRICO
14	PE.24.0426	1	VENTOSA MONTADA COM ESFERA
15	PE.24.0539	1	MANUAL DE INSTRUÇÕES

