

CATÁLOGO DE PEÇAS

DISTRIBUIDOR DE FERTILIZANTES LINHA T



É **proibida** a **reprodução**, total ou parcial, do conteúdo sem prévia autorização da MP Agro.



MP Agro Máquinas Agrícolas

Unidade 1

Av. Luiz Pavão, N° 150

Distrito Industrial, Ibaté - SP 14815-000

Unidade 2

Av. São João, N° 930

Site: <http://www.mpagro.com.br>

E-mail: contato@mpagro.com.br

Telefone: 16 3353-7320



MODELOS DE DISTRIBUIDORES DE FERTILIZANTES CONTEMPLADOS



TAURUS 12000



SUMÁRIO



CLIQUE NO ITEM DESEJADO



LINHA T BÁSICA

-  1 – COMPONENTES LINHA T
-  2 – IDENTIFICAÇÃO NÚMERO DE SÉRIE
-  3 – CHAPÉU E TELA
-  4 - ESCADA
-  5 - GAVETA
-  6 – SUPLEMENTO DIANTEIRO
-  7 – SUPLEMENTO LATERAL
-  8 – CONJUNTO TRANSMISSÃO
-  9 – DISCOS DISTRIBUIDORES

-  10 – CONJUNTO REDUTOR
-  11 – KIT HIDRÁULICO COMPORTA SIMPLES
-  12 – CONJUNTO TROCADOR DE CALOR
-  13 – DIRECIONADOR INFERIOR
-  14 – COMPORTA PADRÃO
-  15 – ACIONAMENTO COMPORTA PADRÃO
-  16 – KIT CÂMERA+ILUMINAÇÃO
-  17 – PARA-CHOQUE TUBULAR
-  18 – CONJUNTO TRAÇÃO

-  19 – RODEIRO
-  20 – KIT CALIBRAÇÃO
-  21 – DIRECIONADOR PARA CALCÁRIO E GESSO

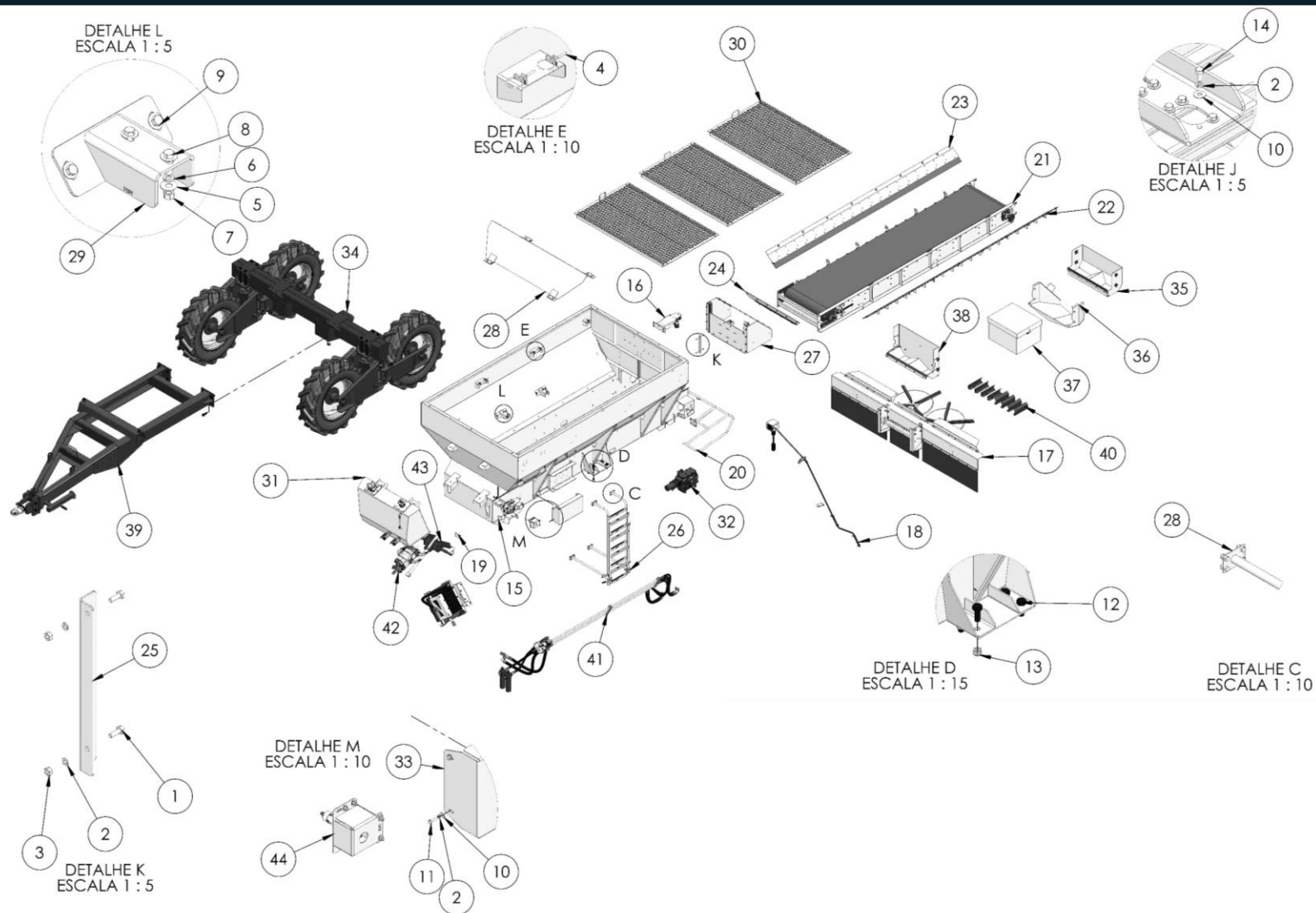
CLIQUE NO ITEM DESEJADO

[Voltar ao sumário](#)

5



1 – COMPONENTES LINHA T – LT.G4.12



Tabelas de descrição

[Voltar ao sumário](#)



1 – COMPONENTES LINHA T – LT.G4.12

Item	Código	Qtd.	Descrição
1	PE.11.0008	2	PARAFUSO SEXTAVADO INOX 304 1/4"UNC-20 FPP X 3/4"
2	PE.11.0010	14	ARRUELA PRESSÃO LEVE INOX 304 1/4"
3	PE.11.0036	2	PORCA SEXTAVADA INOX 316 1/4"UNC-20 FPP
4	PE.12.0099	12	PINO QUEBRA DEDO CARBONO GALVANIZADO 1/4" (6mm)
5	PE.11.0011	24	ARRUELA LISA INOX 304 3/8"
6	PE.11.0013	16	ARRUELA PRESSÃO LEVE INOX 304 3/8"
7	PE.11.0034	16	PORCA SEXTAVADA INOX 316 3/8"UNC-16 FPP
8	PE.11.0018	8	PARAFUSO SEXTAVADO INOX 304 3/8"UNC-16 FPP X 1.1/4"
9	PE.11.0012	8	PARAFUSO SEXTAVADO INOX 304 3/8"UNC-16 FPP x 1"
10	PE.11.0009	12	ARRUELA LISA INOX 304 1/4"
11	PE.11.0026	4	PARAFUSO SEXTAVADO INOX 304 1/4"UNC-20 FPP X 1"
12	PE.12.0158	16	PARAFUSO SEXTAVADO CARBONO GALVANIZADO Ø1" UNF-8 FPP X 2.1/2"
13	PE.12.0068	16	PORCA SEXTAVADA LOCK BAIXA CARBONO GALVANIZADA 1"UNC-8
14	PE.11.0006	8	PARAFUSO SEXTAVADO INOX 304 M6-1,0 X 15
15	CN.00.1737	1	ESTRUTURA_T
16	CN.00.1609	1	SISTEMA ILUMINAÇÃO MONTADO_Z_T_TT
17	CN.00.1866	1	KIT LANÇO COMPLETO (ANZOL + PRATOS) - LINHA_T_TT_G4_G5
18	CN.00.1628	1	ACIONAMENTO ROSCA COMPORTA_Z_T_TT
19	CN.00.0530	1	IDENTIFICAÇÃO DO N° DE SÉRIE MÁQUINAS - LINHA Z, T E TT
20	CN.00.1556	1	PARACHOQUE TUBULAR LINHA Z, T e TT

Item	Código	Qtd.	Descrição
21	CN.00.1799	1	GAVETA_T
22	CN.00.1746	1	SUPLEMENTO ESQ MONTADO_T
23	CN.00.1745	1	SUPLEMENTO DIR MONTADO_T
24	CN.00.1749	1	SUPLEMENTO DIANT_T_TT
25	PE.01.1711	1	INDICADOR 1 NÍVEL COMPORTA_Z_T_TT
26	CN.00.1753	1	ESCADA TUBULAR_T_TT
27	CN.00.1758	1	COMPORTA PADRÃO_T_TT
28	CN.00.1656	1	CHÁPEU_T_TT - VERSÃO 3
29	CN.00.1105	4	SUORTE DO APOIO TUBULAR DO CHAPÉU - LINHA T e TT
30	CN.00.1767	3	TELA_T_TT
31	CN.00.1768	1	RESERVATÓRIO DE ÓLEO_T
32	CN.00.1132	1	CONJUNTO REDUTOR DE ENGRENAGEM (ESQUERDO)
33	PE.01.1864	1	PROTEÇÃO ECU_T
34	CN.00.1785	1	RODEIRO ARTICULADO_T
35	CN.00.1659	1	NOVO DIRECIONADOR INFERIOR SECUNDÁRIO_T_TT (MONTAGEM)
37	CN.00.1145	1	KIT CALIBRAÇÃO - AGCO
38	CN.00.0412	1	CONJUNTO DIRECIONADOR INFERIOR_T_TT
39	CN.00.2022	1	CONJUNTO TRACÇÃO MONTADO OP.B_T (AISI 1020)
40	CN.00.0342.C03	1	KIT PALHETAS CALCÁRIO

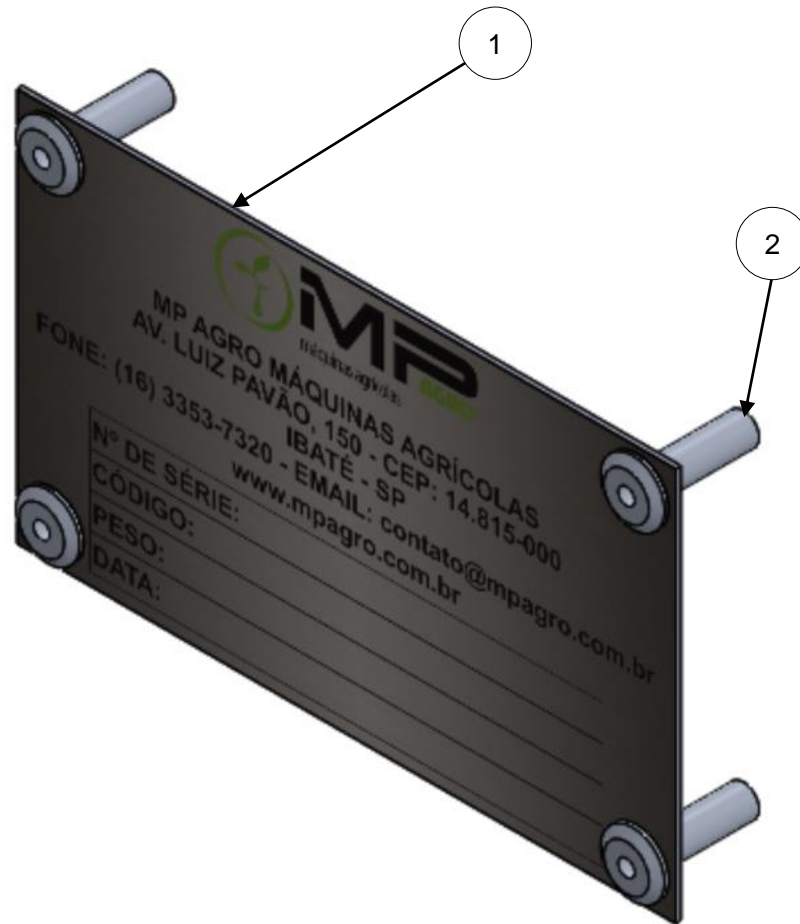
Vista Explodida

[Voltar ao sumário](#)

7

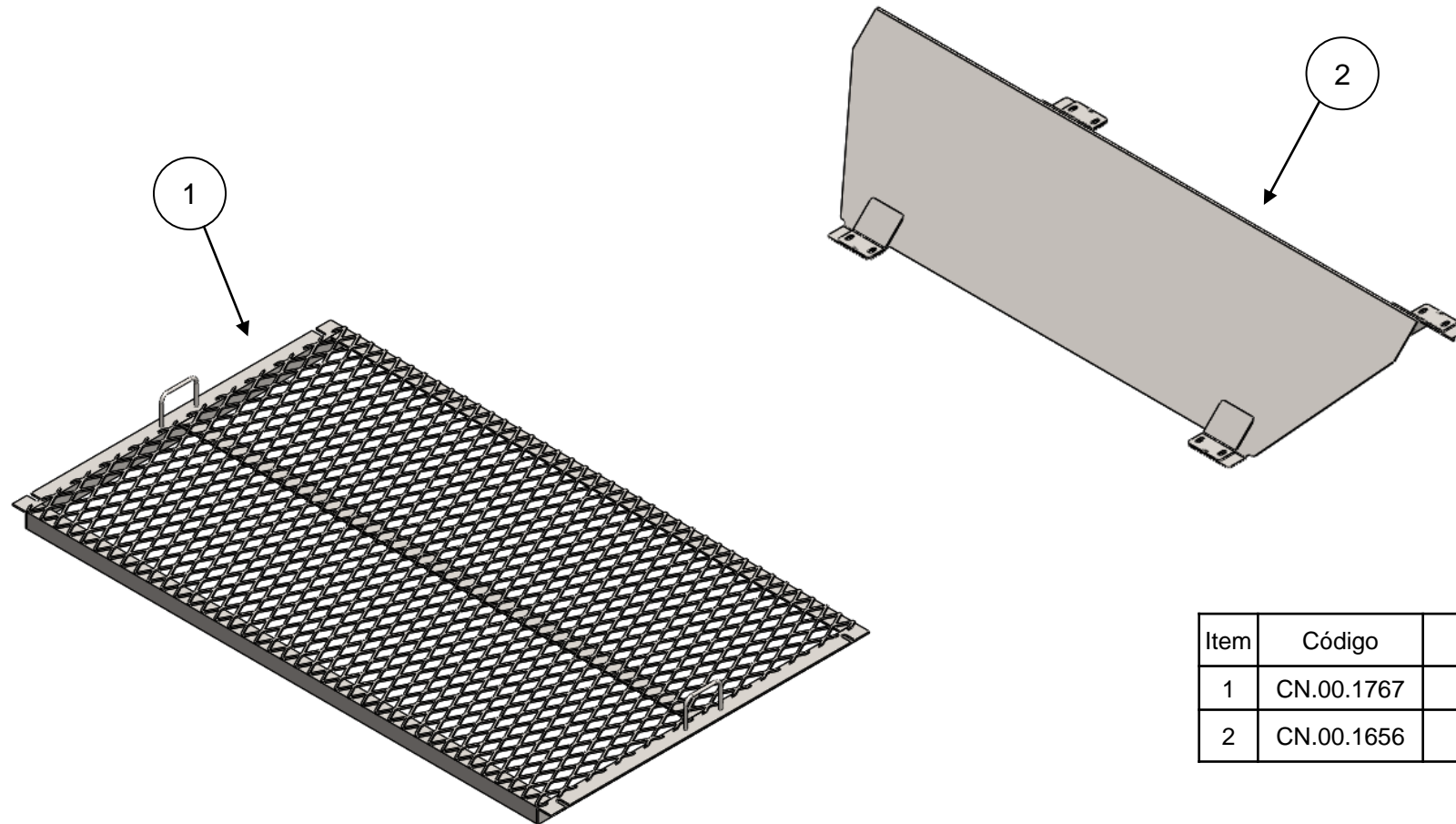


2 - IDENTIFICAÇÃO DO N° DE SÉRIE – CN.00.0530



Item	Código	Qtd.	Descrição
1	PE.01.0703	1	PLAQUETA DE IDENTIFICAÇÃO DO N° DE SÉRIE MÁQUINAS
2	PE.12.0088	4	REBITE DE REPUXO EM ALUMINIO

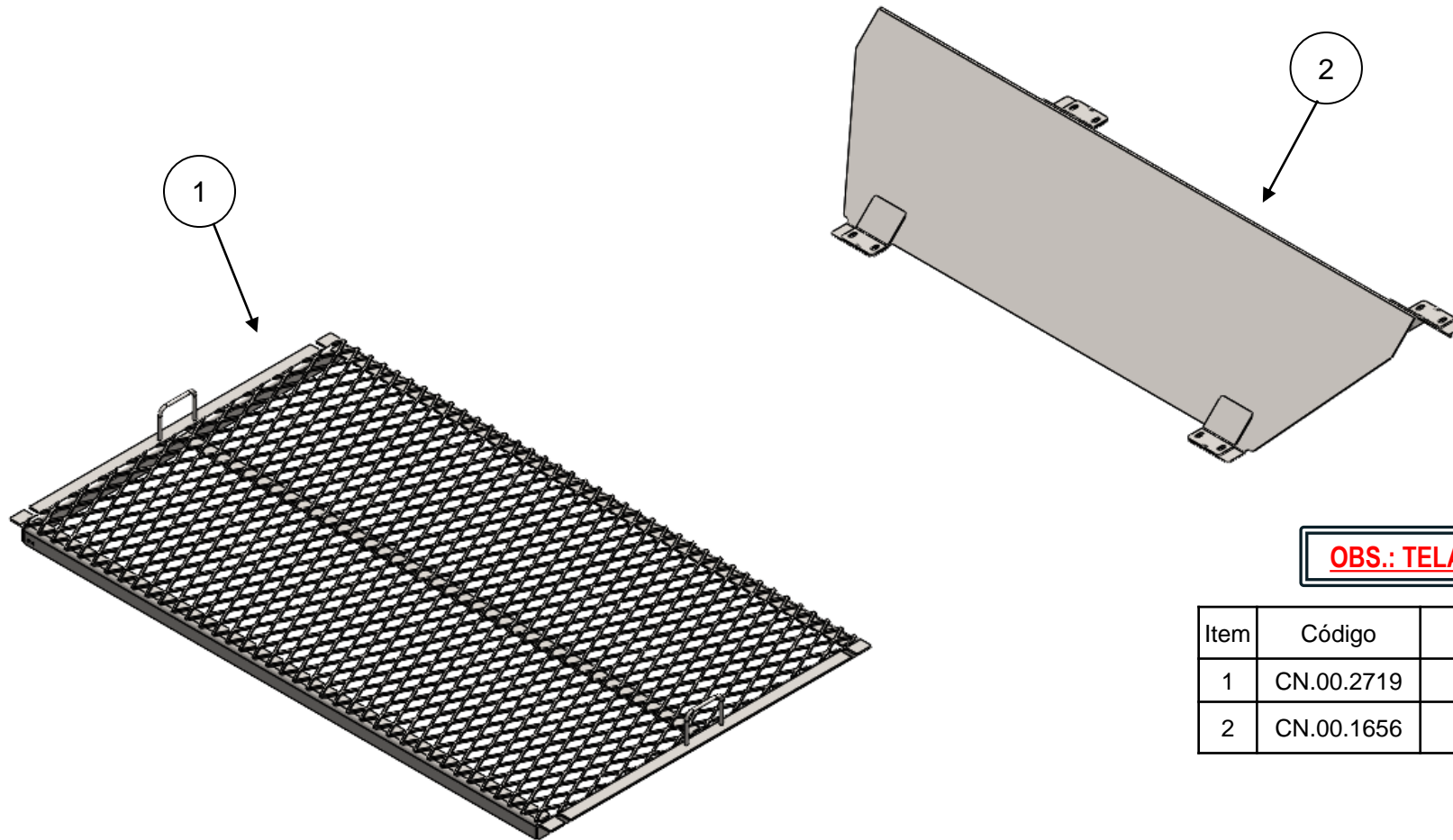
3 - CHAPÉU E TELA



Item	Código	Qtd.	Descrição
1	CN.00.1767	3	TELA_T_TT
2	CN.00.1656	1	CHÁPEU TT - VERSÃO 3



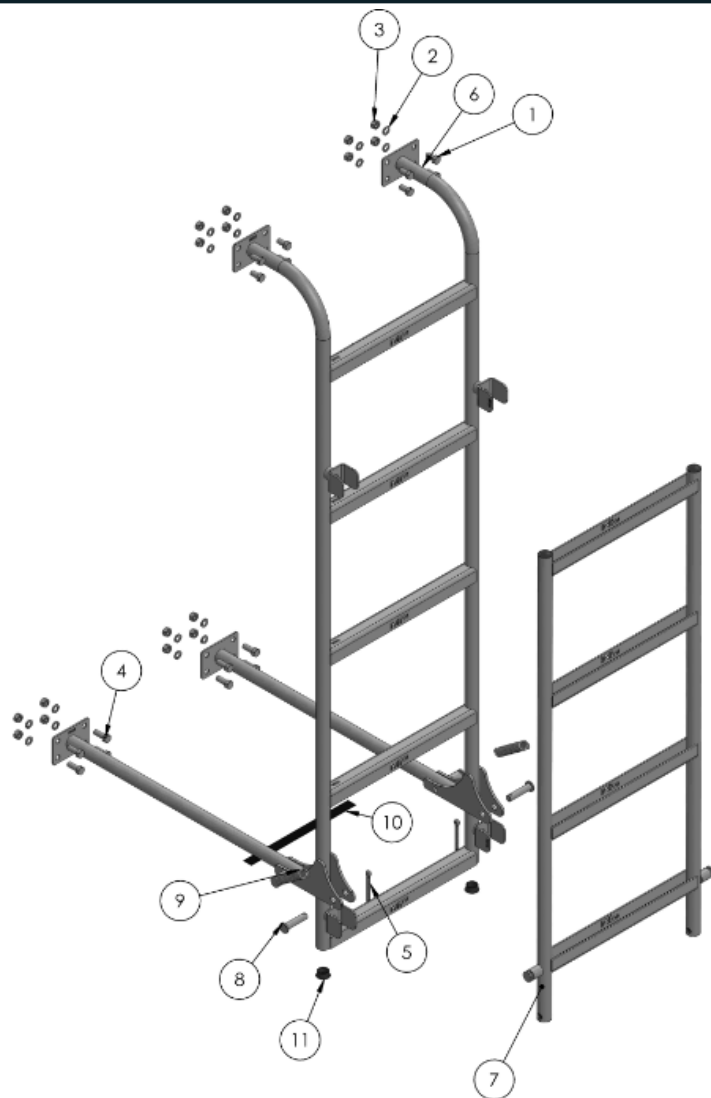
3 - CHAPÉU E TELA



OBS.: TELA FABRICADA COM CHAPA DOBRADA

Item	Código	Qtd.	Descrição
1	CN.00.2719	3	TELA_T
2	CN.00.1656	1	CHÁPEU TT - VERSÃO 3


4 – ESCADA - CN.00.1753



Item	Código	Qty.	Descrição
1	PE.11.0022	8	PARAFUSO SEXTAVADO INOX 304 3/8"UNC-16 FPP X 3/4"
2	PE.11.0013	16	ARRUELA PRESSÃO LEVE INOX 304 3/8"
3	PE.11.0034	16	PORCA SEXTAVADA INOX 316 3/8"UNC-16 FPP
4	PE.11.0012	8	PARAFUSO SEXTAVADO INOX 304 3/8"UNC-16 FPP x 1"
5	PE.12.0025	2	CONTRA PINO CARBONO GALVANIZADO 3/16" X 2"
6	CN.00.1754	1	ESCADA TUBULAR PRIMÁRIA SOLDADA_T_TT
7	CN.00.0773	1	ESCADA AUXILIAR - LINHA T
8	PE.05.0051	2	PINO DE TRAVA DA ESCADA TUBULAR - LINHA T
9	PE.14.0187	2	MOLA DE TRAÇÃO
10	PE.22.0132	4	ADESIVO AUTODERRAPANTE DA ESCADA - LINHA Z
11	PE.21.0019	2	TAMPA DA MANOPLA DA BORBOLETA - LINHA Z E T



5 – GAVETA

 5.1 – COMPONENTES DA GAVETA

 5.2 – ROLETE INTERMEDIÁRIO

 5.3 – CONJUNTO MANCAL
DIANTEIRO

 5.4 – CONJUNTO MANCAL
TRASEIRO

 5.6 – CONJUNTO TRILHO
ESTICADOR

 5.7 – ESTEIRA DE BORRACHA

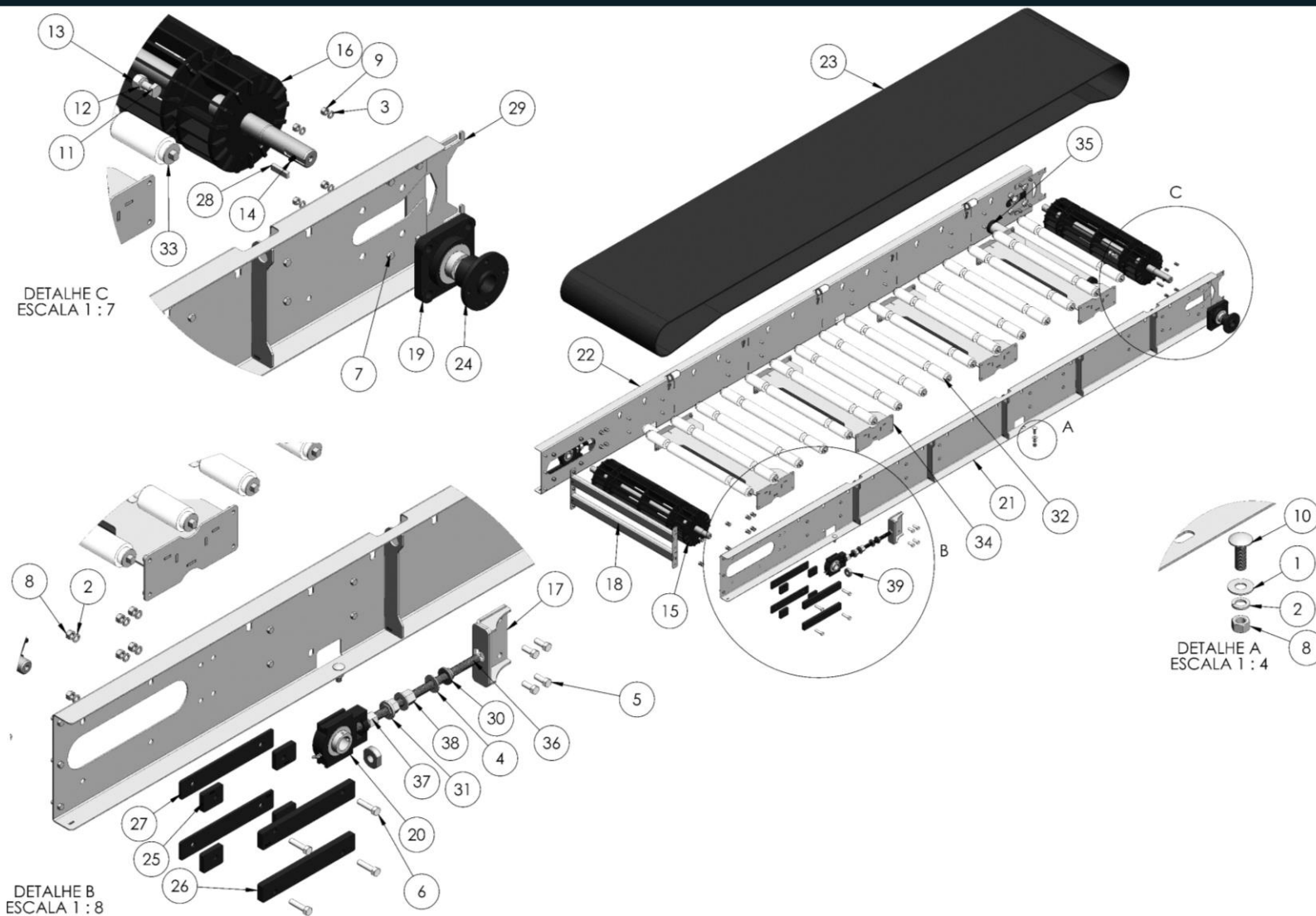
[CLIQUE NO ITEM DESEJADO](#)

[Voltar ao sumário](#)

12



5.1 – COMPONENTES DA GAVETA - CN.00.1799



Tabelas de descrição

[Voltar ao sumário](#)



5.1 – COMPONENTES DA GAVETA - CN.00.1799

Item	Código	Qtd.	Descrição
1	PE.11.0001	6	ARRUELA LISA INOX 304 1/2"
2	PE.11.0002	22	ARRUELA PRESSÃO LEVE INOX 304 1/2"
3	PE.11.0013	47	ARRUELA PRESSÃO LEVE INOX 304 3/8"
4	PE.11.0017	4	ARRUELA LISA INOX 304 3/4"
5	PE.11.0015	8	PARAFUSO SEXTAVADO INOX 304 1/2"UNC-13 FPP X 1.1/4"
6	PE.11.0023	8	PARAFUSO SEXTAVADO INOX 304 1/2"UNC-13 FPP X 2.1/2"
7	PE.11.0012	46	PARAFUSO SEXTAVADO INOX 304 3/8"UNC-16 FPP x 1"
8	PE.11.0035	22	PORCA SEXTAVADA INOX 316 1/2"UNC-13 FPP
9	PE.11.0034	46	PORCA SEXTAVADA INOX 316 3/8"UNC-16 FPP
10	PE.11.0098	6	PARAFUSO FRANCÊS INOX 304 1/2"UNC-16 FPP X 1.1/2"
11	PE.11.0093	8	PARAFUSO SEXTAVADO INOX 304 5/8"UNC-11 FPP X 2" UNC
12	PE.11.0002	8	ARRUELA PRESSÃO LEVE INOX 304 5/8"
14	PE.11.0059	2	PARAFUSO SEM CABEÇA AÇO LIGA 3/8"UNF-16 FPP X 1/4"
15	CN.00.1742.C03	1	ROLETE DIANTEIRO COM CANAL TALISCA_T_TT
16	CN.00.1743.C03	1	ROLETE TRASEIRO COM CANAL TALISCA_T_TT
17	CN.00.1094	2	ESTICADOR COMPLETO COM BUCHA DE LATÃO_Z_T_TT
18	CN.00.0680	1	TRAVA DIANTEIRA DA GAVETA_T_TT
19	CN.00.1653	2	CONJUNTO MANCAL TRASEIRO

Item	Código	Qtd.	Descrição
20	CN.00.1853	2	CONJUNTO MANCAL DIANTEIRO
21	CN.00.1847	1	GAVETA LATERAL ESQUERDA SOLDADA - LINHA T
22	CN.00.1848	1	GAVETA LATERAL DIREITA SOLDADA_T
23	PE.17.0146	1	ESTEIRA DE BORRACHA COM TALISCA_T
24	PE.06.0075.C03	1	ACOPLAMENTO MACHO ESTEIRA-REDUTOR
25	PE.02.0022.C03	8	GUIA DO ESTICADOR 1.1 - LINHA Z E T
26	PE.02.0876.C03	4	GUIA DO ESTICADOR 1.2 - LINHA Z E T
27	PE.02.0024.C03	4	GUIA DO ESTICADOR 1.3 - LINHA Z E T
28	PE.14.0055	1	CHAVETA
29	PE.01.1795	2	FIXADOR DO DIRECIONADOR INFERIOR_Z_T_TT
30	PE.28.0001	2	BUCHA DE LATÃO DO ESTICADOR DA ESTEIRA
31	PE.01.1892	2	ARRUELA MANCAL DA GAVETA_T_TT
32	CN.00.1744	17	ROLETE INTERMEDIÁRIO COM CANAL TALISCA_T_TT
33	PE.01.1826	32	ARRUELA PARA APOIO DO ROLETE INTERMEDIÁRIO_T_TT
34	CN.00.1770	4	TRAVA DA GAVETA_T_TT
35	CN.00.1849	1	ROLETE INTERMEDIÁRIO PRIMÁRIO_T_TT_G4_G5
36	PE.14.0274	2	FUSO TRAPEZOIDAL DO ESTICADOR DA GAVETA_T_TT
37	PE.06.0151	2	PORCA SEXTAVADA TRAPEZOIDAL DO ESTICADOR_T_TT
38	PE.06.0152	4	PORCA SEXTAVADA TRAPEZOIDAL 2 DO ESTICADOR_T_TT
39	PE.06.0157	2	PORCA FACETADA DA GAVETA_T_TT

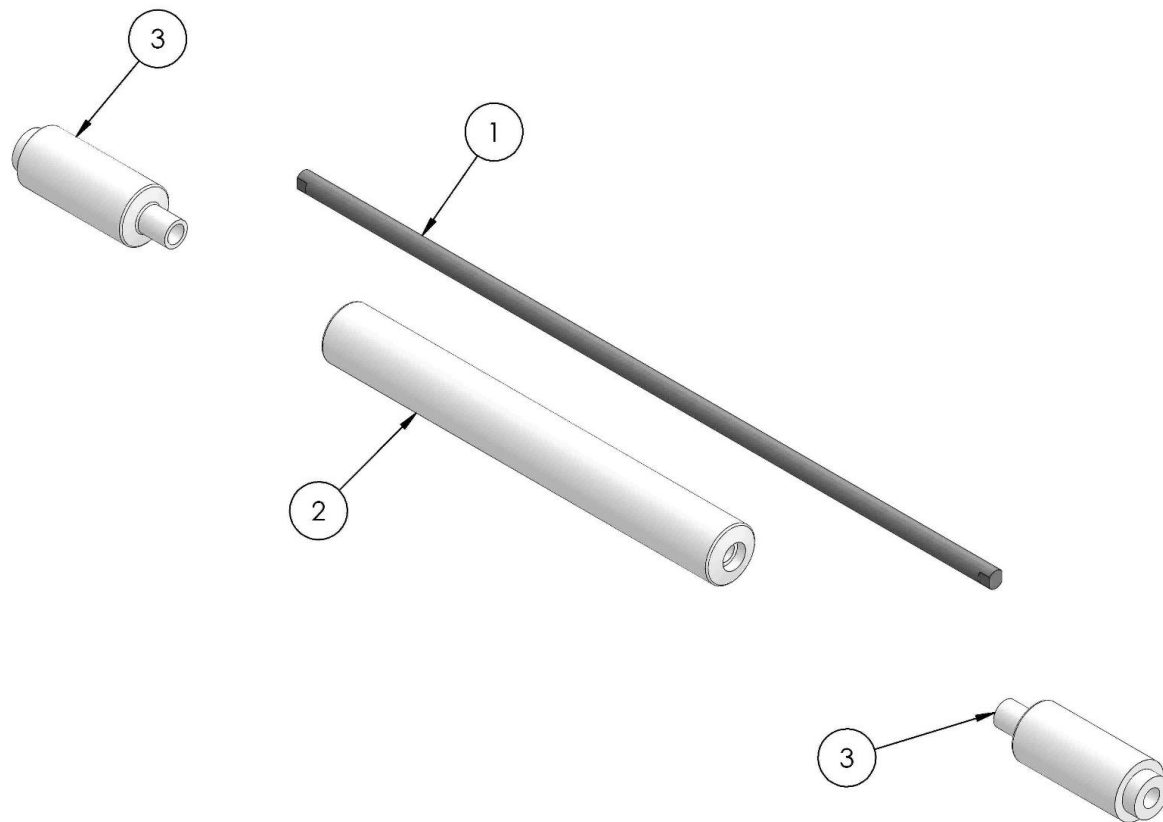
Vista Explodida

[Voltar ao sumário](#)

14



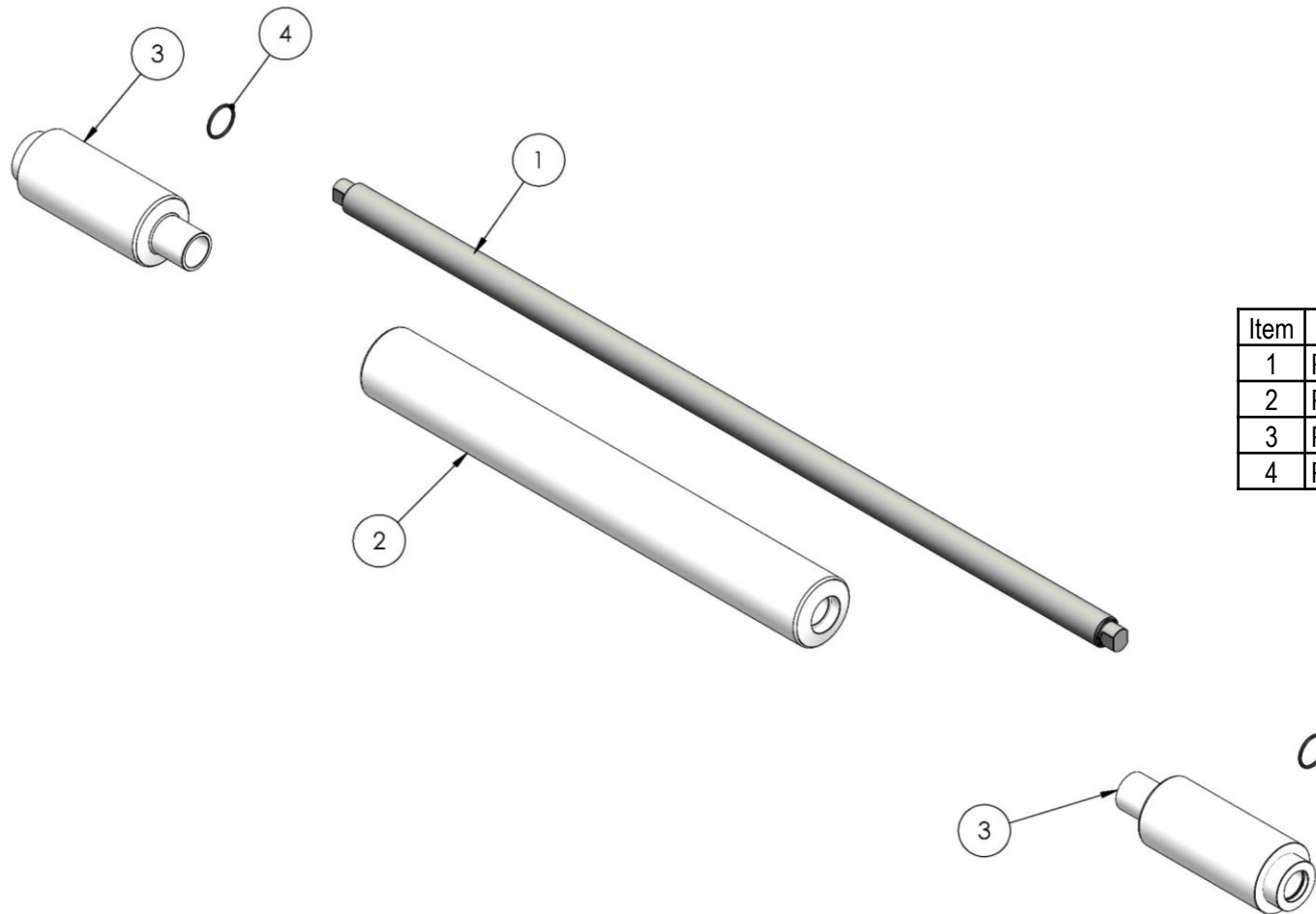
5.2 - ROLETE INTERMEDIÁRIO - CN.00.1744



Item	Código	Qtd.	Descrição
1	PE.05.0087	1	EIXO - ROLETE INTERMEDIÁRIO_T_TT
2	PE.21.0103	1	CENTRAL DO ROLETE INTERMEDIÁRIO_T_TT
3	PE.21.0102	2	EXTREMIDADE DO ROLETE INTERMEDIÁRIO_T_TT

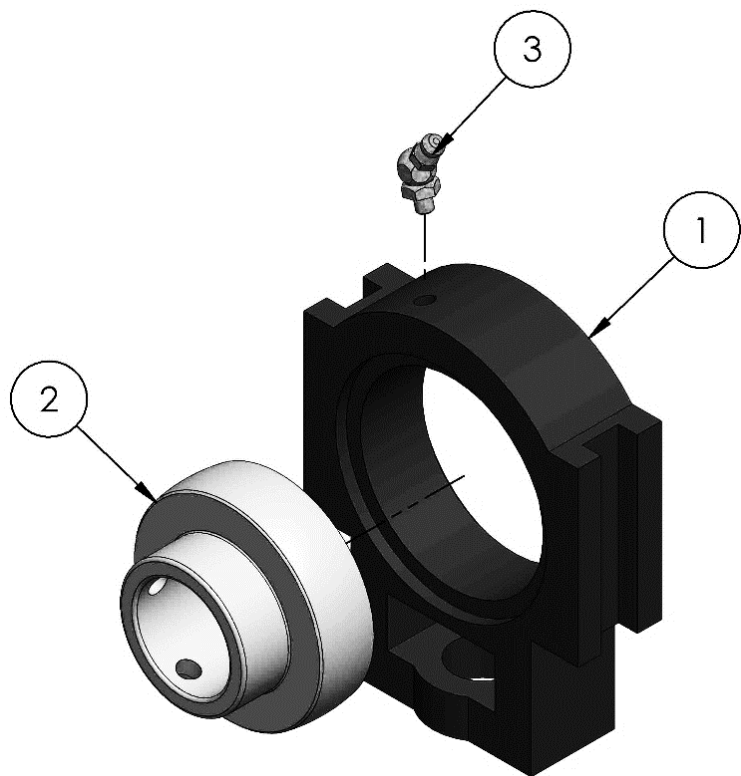


5.2 - ROLETE INTERMEDIÁRIO - CN.00.2747



Item	Código	Qtd.	Descrição
1	PE.05.0114	1	EIXO - ROLETE INTERMEDIÁRIO_V2_T_TT
2	PE.21.0151	1	CENTRAL DO ROLETE INTERMEDIÁRIO_T_TT
3	PE.21.0150	2	EXTREMIDADE DO ROLETE INTERMEDIÁRIO_T_TT
4	PE.14.0470	2	ANEL ORING

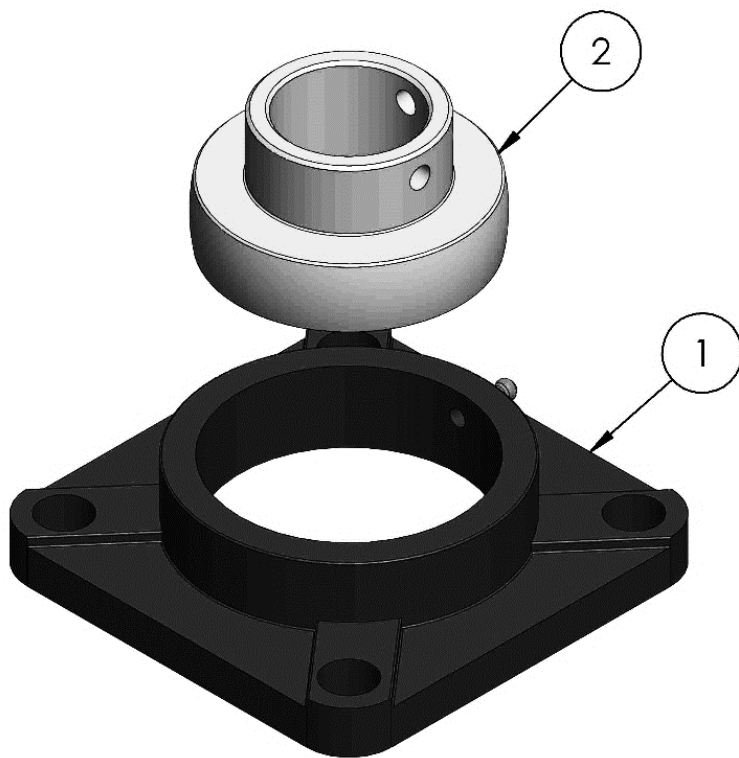
5.3 - CONJUNTO MANCAL DIANTEIRO - CN.00.1853



Item	Código	Qty.	Descrição
1	PE.14.0272	1	MANCAL DIANTEIRO
2	PE.14.0273	1	ROLAMENTO DE ESFERA
3	PE.20.0031	1	GRAXEIRA

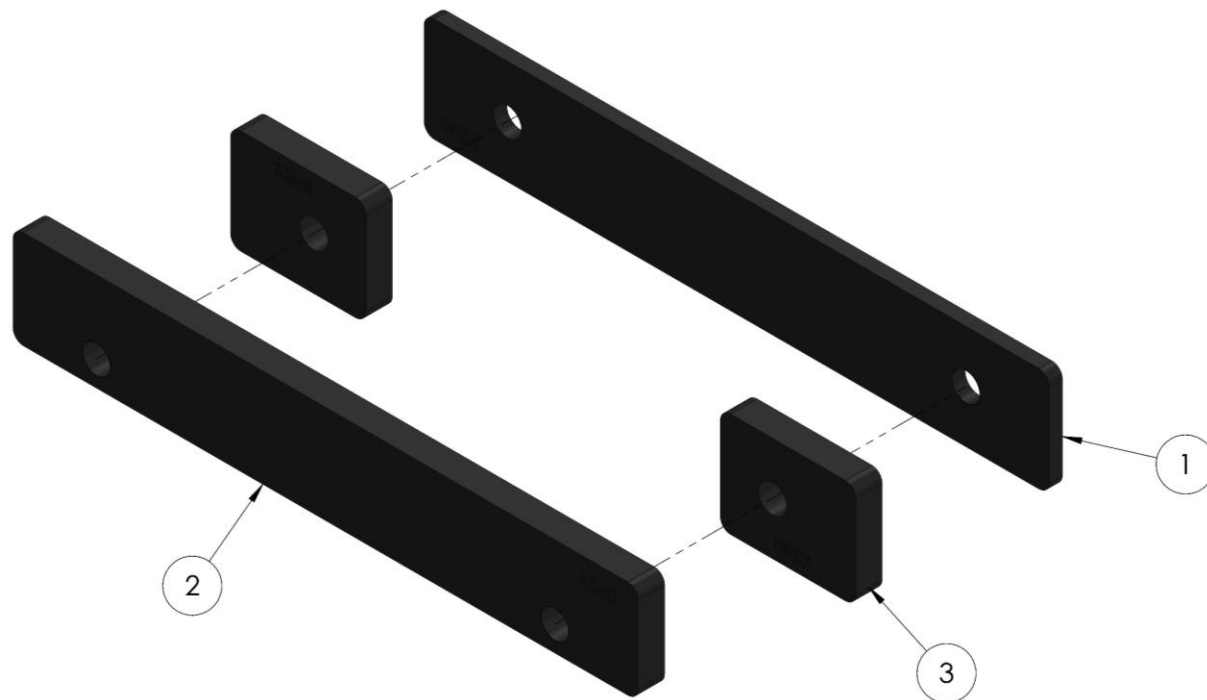


5.4 - CONJUNTO MANCAL TRASEIRO - CN.00.1653



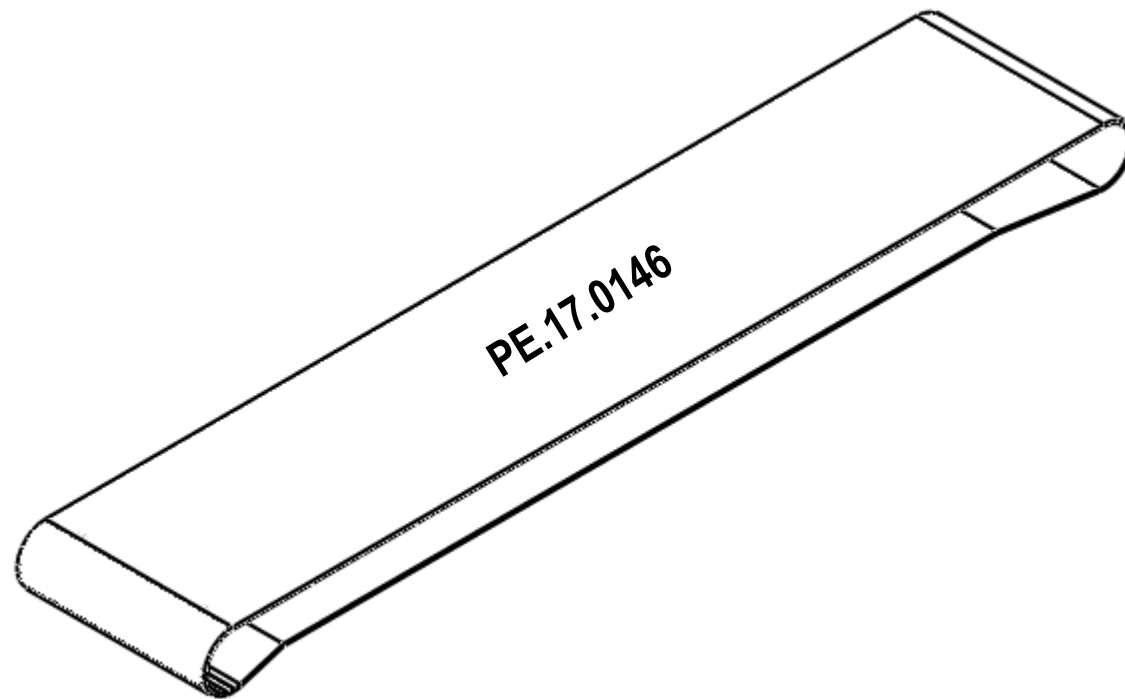
Nº DO ITEM	Nº DA PEÇA	DESCRIÇÃO	QTD.
1	PE.14.0254	MANCAL TRASEIRO	1
2	PE.14.0255	ROLAMENTO	1

5.6 - CONJUNTO TRILHO ESTICADOR - CN.00.2548

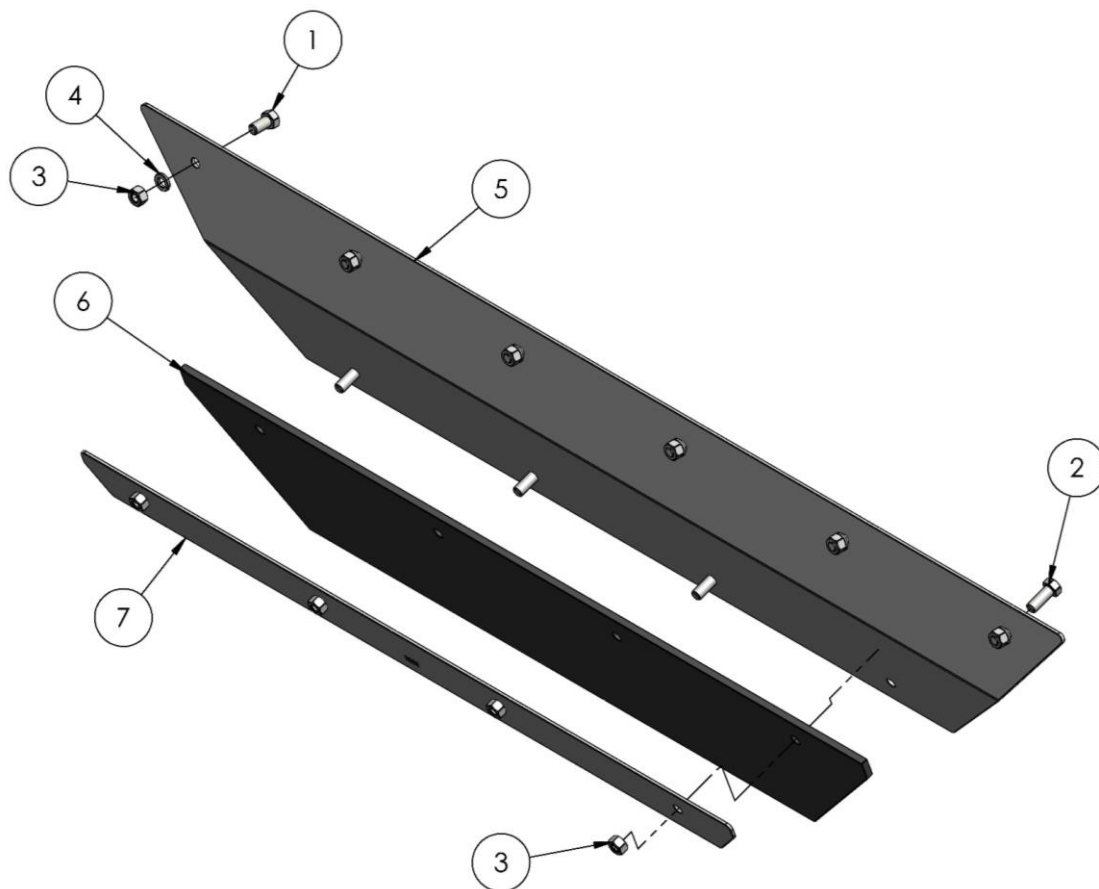


Item	Código	Qty.	Descrição
1	PE.02.0024.C03	1	GUIA DO ESTICADOR 1.3
2	PE.02.0876.C03	1	GUIA DO ESTICADOR 1.2
3	PE.02.0022.C03	2	GUIA DO ESTICADOR 1.1

5.7 - ESTEIRAS DE BORRACHA – PE.17.0146



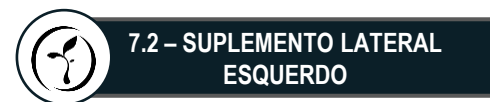
6 – SUPLEMENTO DIANTEIRO – CN.00.1749



Item	Código	Qtd.	Descrição
1	PE.11.0022	6	PARAFUSO SEXTAVADO INOX 304 3/8"UNC-16 FPP X 3/4"
2	PE.11.0012	4	PARAFUSO SEXTAVADO INOX 304 3/8"UNC-16 FPP x 1"
3	PE.11.0034	10	PORCA SEXTAVADA INOX 316 3/8"UNC-16 FPP
4	PE.11.0013	6	ARRUELA PRESSÃO LEVE INOX 304 3/8"
5	PE.01.1829	1	SUPLEMENTO DIANT_T
6	PE.17.0142	1	BORRACHA SUPLEMENTO DIANT_T
7	PE.01.1831	1	RÉGUA SUPLEMENTO DIANT_T



7 – SUPLEMENTO LATERAL



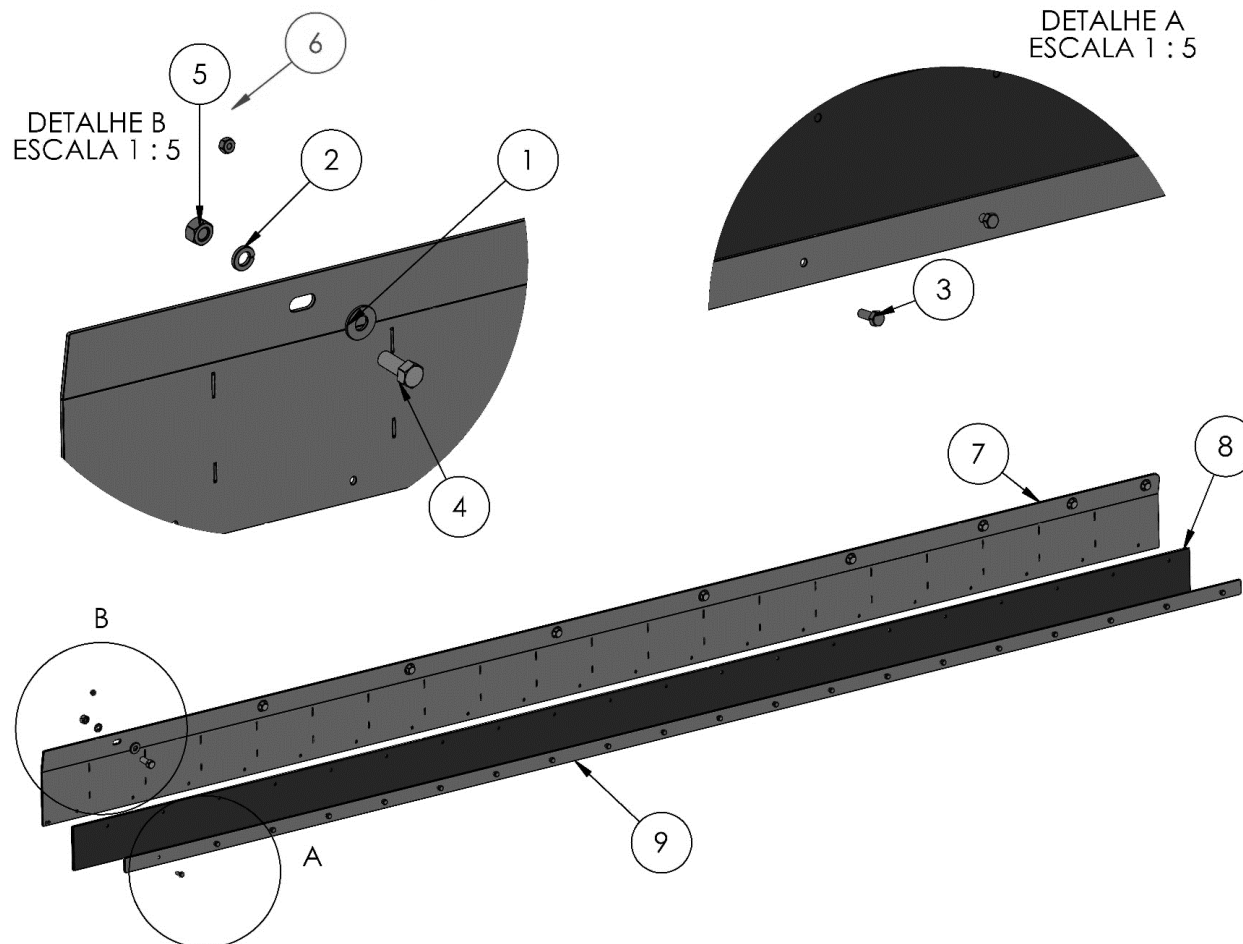
CLIQUE NO ITEM DESEJADO

[Voltar ao sumário](#)

22



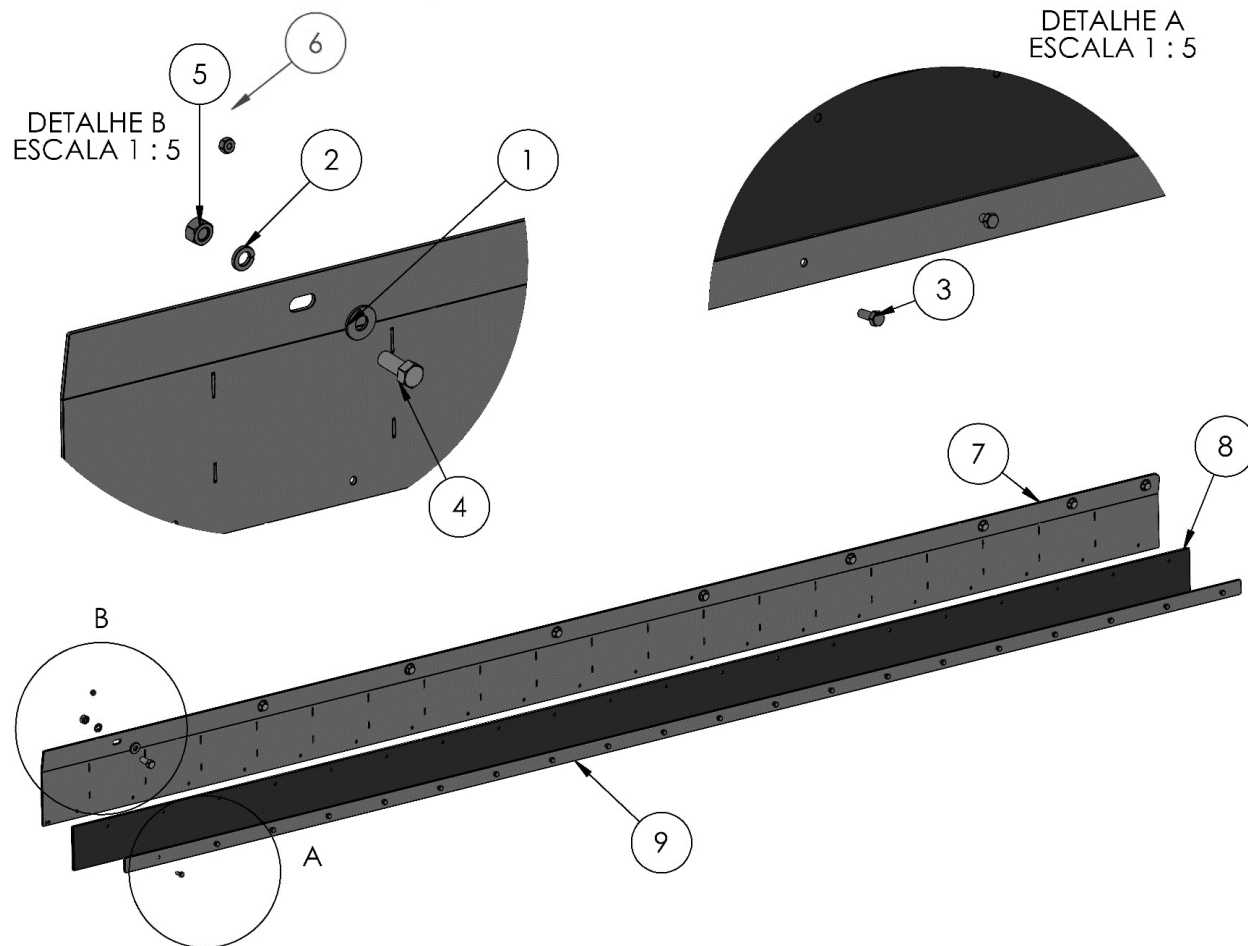
7.1 – SUPLEMENTO LATERAL DIREITO – CN.00.1745



Item	Código	Qtd.	Descrição
1	PE.11.0001	9	ARRUELA LISA INOX 304 1/2"
2	PE.11.0002	9	ARRUELA PRESSÃO LEVE INOX 304 1/2"
3	PE.11.0008	20	PARAFUSO SEXTAVADO INOX 304 1/4"UNC-20 FPP X 3/4"
4	PE.11.0015	9	PARAFUSO SEXTAVADO INOX 304 1/2"UNC-13 FPP X 1.1/4"
5	PE.11.0035	9	PORCA SEXTAVADA INOX 316 1/2"UNC-13 FPP
6	PE.11.0036	20	PORCA SEXTAVADA INOX 316 1/4"UNC-20 FPP
7	CN.00.1747	1	SUPLEMENTO DIR SOLDADO_T
8	PE.17.0141	1	SUPLEMENTO LATERAL_T
9	PE.01.1830	1	RÉGUA SUPLEMENTO LATERAL_T



7.2 – SUPLEMENTO LATERAL ESQUERDO – CN.00.1746



Item	Código	Qtd.	Descrição
1	PE.11.0001	9	ARRUELA LISA INOX 304 1/2"
2	PE.11.0002	9	ARRUELA PRESSÃO LEVE INOX 304 1/2"
3	PE.11.0015	9	PARAFUSO SEXTAVADO INOX 304 1/2"UNC-13 FPP X 1.1/4"
4	PE.11.0008	20	PARAFUSO SEXTAVADO INOX 304 1/4"UNC-20 FPP X 3/4"
5	PE.11.0036	20	PORCA SEXTAVADA INOX 316 1/4"UNC-20 FPP
6	PE.11.0035	9	PORCA SEXTAVADA INOX 316 1/2"UNC-13 FPP
7	CN.00.1748	1	SUPLEMENTO ESQ SOLDADO_T
8	PE.17.0141	1	SUPLEMENTO LATERAL_T
9	PE.01.1830	1	RÉGUA SUPLEMENTO LATERAL_T



8 – CONJUNTO TRANSMISSÃO



8.1 - KIT LANÇO COMPLETO



8.2 – PARA-CHOQUE

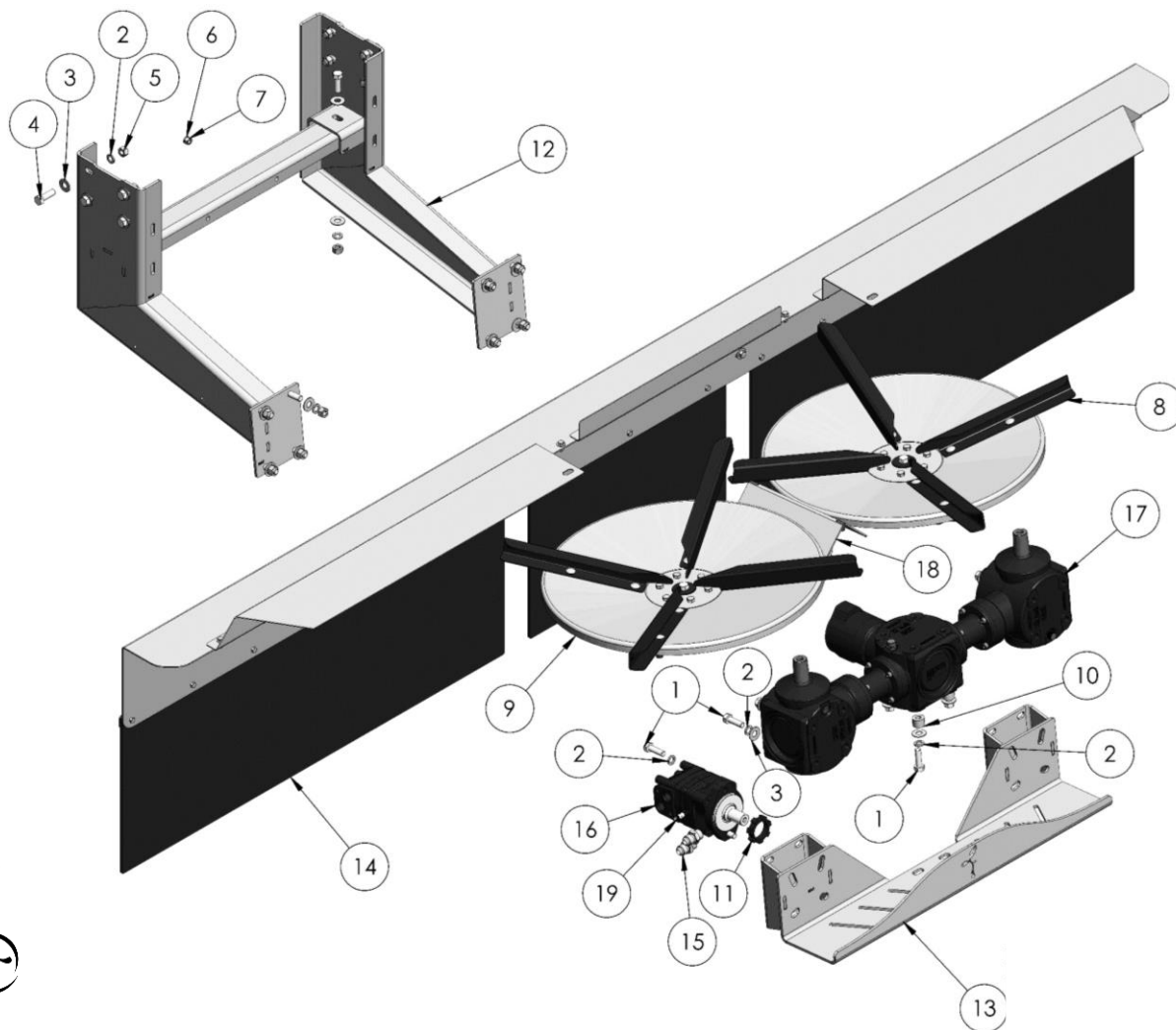
[CLIQUE NO ITEM DESEJADO](#)

[Voltar ao sumário](#)

25



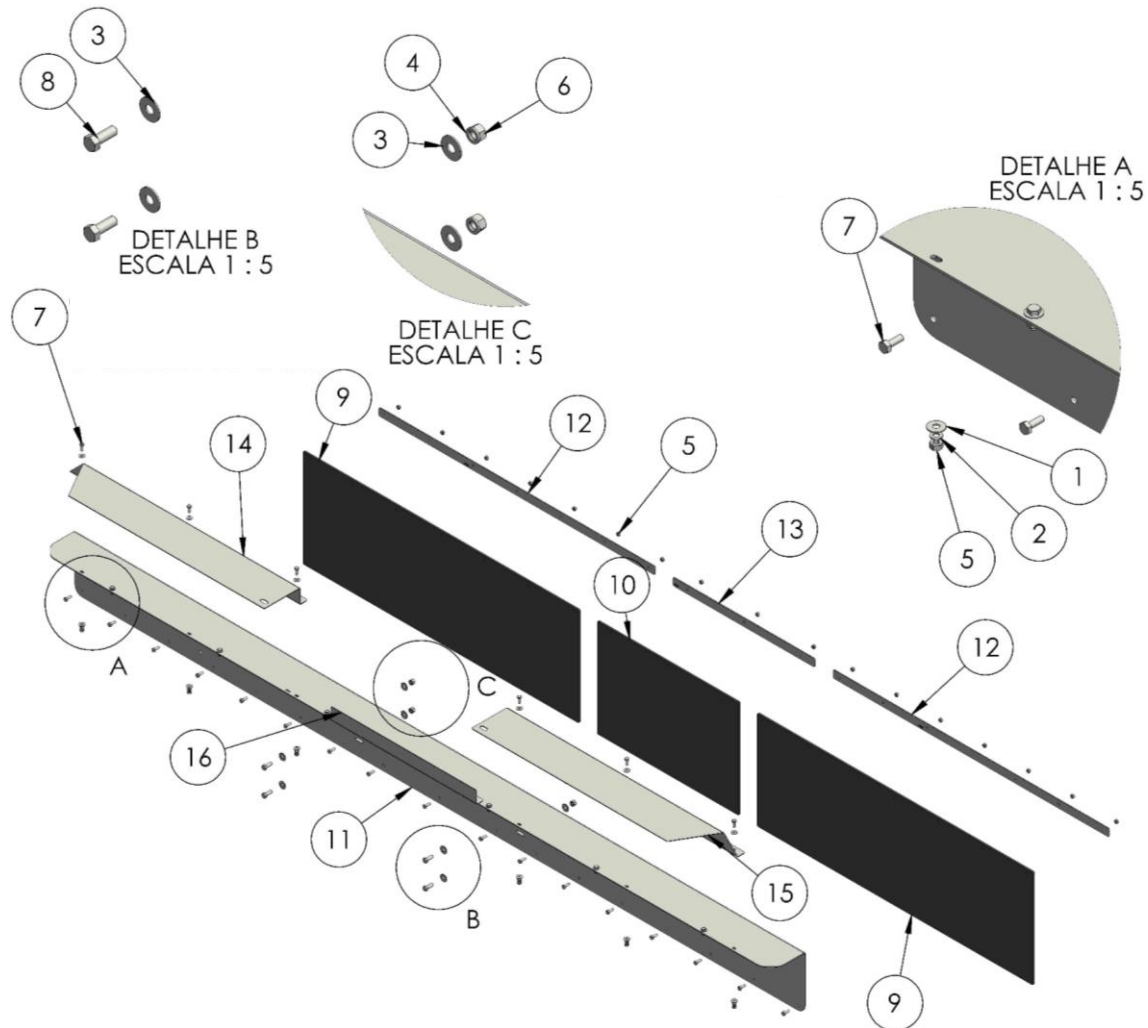
8.1 - KIT LANÇO COMPLETO (ANZOL + PRATOS) - CN.00.1866



Item	Código	Qtd.	Descrição
1	PE.11.0066	14	PARAFUSO SEXTAVADO INOX 304 M12-1,75 X 40
2	PE.11.0002	32	ARRUELA PRESSÃO LEVE INOX 304 1/2"
3	PE.11.0001	32	ARRUELA LISA INOX 304 1/2"
4	PE.11.0021	18	PARAFUSO SEXTAVADO INOX 304 1/2"UNC-13 FPP X 1.1/2"
5	PE.11.0035	18	PORCA SEXTAVADA INOX 316 1/2"UNC-13 FPP
6	PE.11.0013	1	ARRUELA PRESSÃO LEVE INOX 304 3/8"
7	PE.11.0034	1	PORCA SEXTAVADA INOX 316 3/8"UNC-16 FPP
8	CN.00.1995	1	CONJUNTO DISCO DE LANCE DIREITO C/ FLANGE CÔNICA - LINHA Z, T E TT
9	CN.00.1996	1	CONJUNTO DISCO DE LANCE ESQUERDO C/ FLANGE CÔNICA - LINHA Z, T E TT
10	PE.05.0062	4	BUCHA DE APOIO DA NOVA TRANSMISSÃO - LINHA Z E T
11	PE.02.0559.C03	1	ENGRENAGEM TFX TRANSMISSÃO
12	CN.00.0884	1	ANZOL_Z_T_TT
13	CN.00.0930	1	SUORTE DA TRANSMISSÃO_Z_T_TT
14	CN.00.1715	1	PARACHOQUE 3 METROS_Z_T_TT
15	PE.13.0009	2	NIPLE CARBONO ZINCADO TRIVALENTE
16	PE.13.0340.C03	1	MOTOR HIDRÁULICO
17	PE.14.0276.C03	1	CAIXA DE TRANSMISSÃO MP AGRO
18	CN.00.1867	1	PROTEÇÃO MOTOR HIDRÁULICO TRANSMISSÃO_T_TT_G4_G5



8.2 – PARA-CHOQUE – CN.00.1715



Item	Código	Qty.	Descrição
1	PE.11.0009	24	ARRUELA LISA INOX 304 1/4"
2	PE.11.0010	12	ARRUELA PRESSÃO LEVE INOX 304 1/4"
3	PE.11.0011	8	ARRUELA LISA INOX 304 3/8"
4	PE.11.0013	4	ARRUELA PRESSÃO LEVE INOX 304 3/8"
5	PE.11.0036	29	PORCA SEXTAVADA INOX 316 1/4"UNC-20 FPP
6	PE.11.0034	4	PORCA SEXTAVADA INOX 316 3/8"UNC-16 FPP
7	PE.11.0008	29	PARAFUSO SEXTAVADO INOX 304 1/4"UNC-20 FPP X 3/4"
8	PE.11.0012	4	PARAFUSO SEXTAVADO INOX 304 3/8"UNC-16 FPP x 1"
9	PE.17.0139	2	BORRACHA LATERAL PARACHOQUE
10	PE.17.0153	1	BORRACHA CENTRAL PARACHOQUE
11	PE.01.1794	1	CHAPA PRINCIPAL DO PARACHOQUE_Z_T_TT
12	PE.01.1790	2	RÉGUA LATERAL LONA PARACHOQUE
13	PE.01.0396	1	RÉGUA CENTRAL LONA PARACHOQUE - LINHA Z E T
14	PE.01.1791	1	FIXADOR ESQUERDO PARACHOQUE - CHASSI - LINHA Z, T, TT
15	PE.01.1792	1	FIXADOR DIREITO PARACHOQUE - CHASSI - LINHA Z, T, TT
16	PE.01.0494	1	CHAPA CENTRAL PARACHOQUE - LINHA Z E T



9 – DISCOS DISTRIBUIDORES



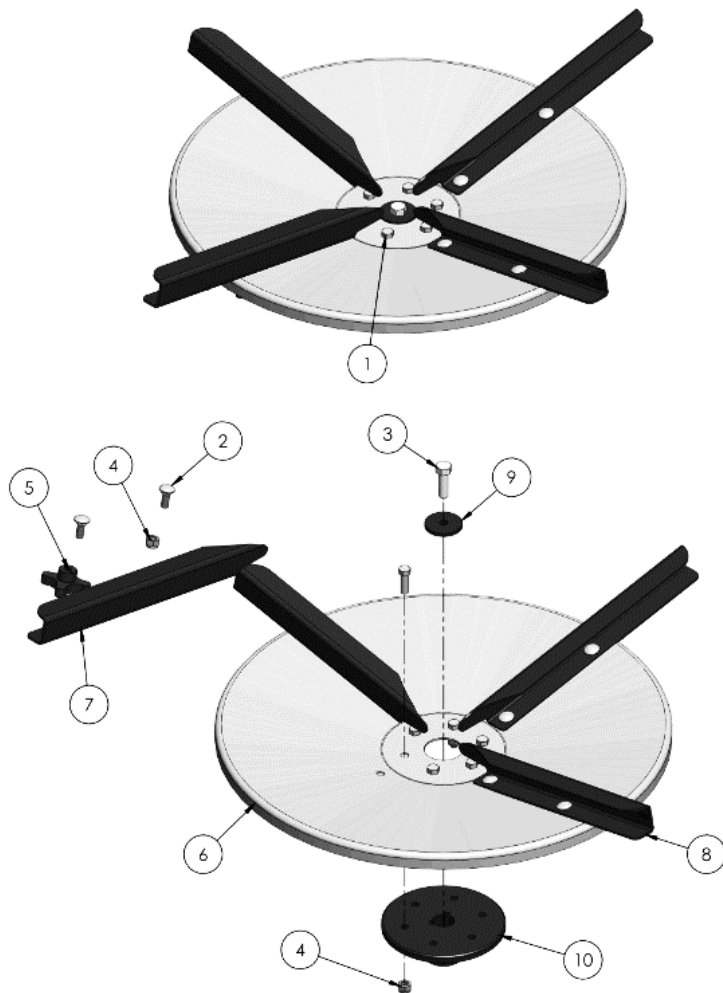
CLIQUE NO ITEM DESEJADO

[Voltar ao sumário](#)

28



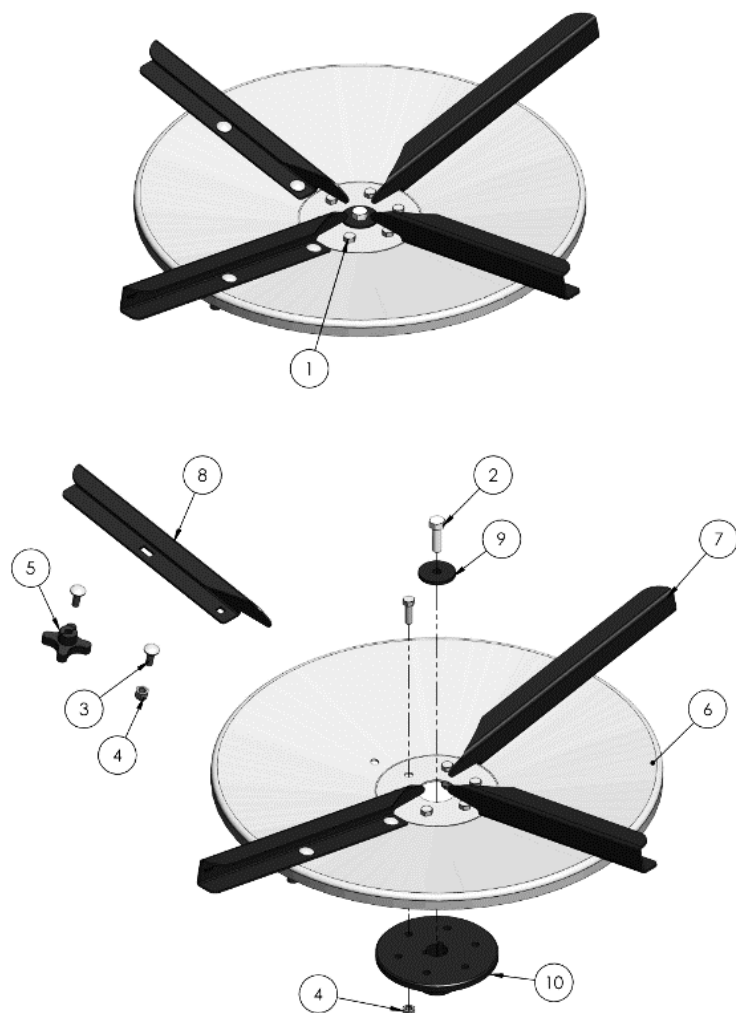
9.1 - CONJUNTO DO PRATO DIREITO - CN.00.0890



Item	Código	Qtd.	Descrição
1	PE.11.0018	6	PARAFUSO SEXTAVADO INOX 304 3/8"UNC-16 FPP X 1.1/4"
2	PE.11.0083	8	PARAFUSO FRANCÊS INOX 304 3/8"UNC-16 FPP X 1"
3	PE.11.0066	1	PARAFUSO SEXTAVADO INOX 304 M12-1,75 X 40
4	PE.11.0020	10	PORCA SEXTAVADA LOCK INOX 316 3/8"UNC-16 FPP
5	PE.21.0081	4	MANÍPULO FÊMEA INOX 304 3/8"
6	PE.01.0012	1	PRATO ESQUERDO - LINHA Z E T
7	PE.02.0934.C03	2	PALHETA MAIOR DIREITA ADUBO
8	PE.02.0935.C03	2	PALHETA MENOR DIREITA ADUBO
9	PE.06.0031.C03	1	GABARITO DOS PRATOS
10	PE.06.0112.C03	1	FLANGE CÔNICA DOS DISCOS



9.2 - CONJUNTO DO PRATO ESQUERDO - CN.00.0891



Item	Código	Qty.	Descrição
1	PE.11.0018	6	PARAFUSO SEXTAVADO INOX 304 3/8"UNC-16 FPP X 1.1/4"
2	PE.11.0066	1	PARAFUSO SEXTAVADO INOX 304 M12-1,75 X 40
3	PE.11.0083	8	PARAFUSO FRANCÊS INOX 304 3/8"UNC-16 FPP X 1"
4	PE.11.0020	10	PORCA SEXTAVADA LOCK INOX 316 3/8"UNC-16 FPP
5	PE.21.0081	4	MANÍPULO FÊMEA INOX 304 3/8"
6	PE.01.0039	1	PRATO DIREITO - LINHA Z E T
7	PE.02.0936.C03	2	PALHETA MAIOR ESQUERDA ADUBO
8	PE.02.0937.C03	2	PALHETA MENOR ESQUERDA ADUBO
9	PE.06.0031.C03	1	GABARITO DOS PRATOS
10	PE.06.0112.C03	1	FLANGE CÔNICA DOS DISCOS



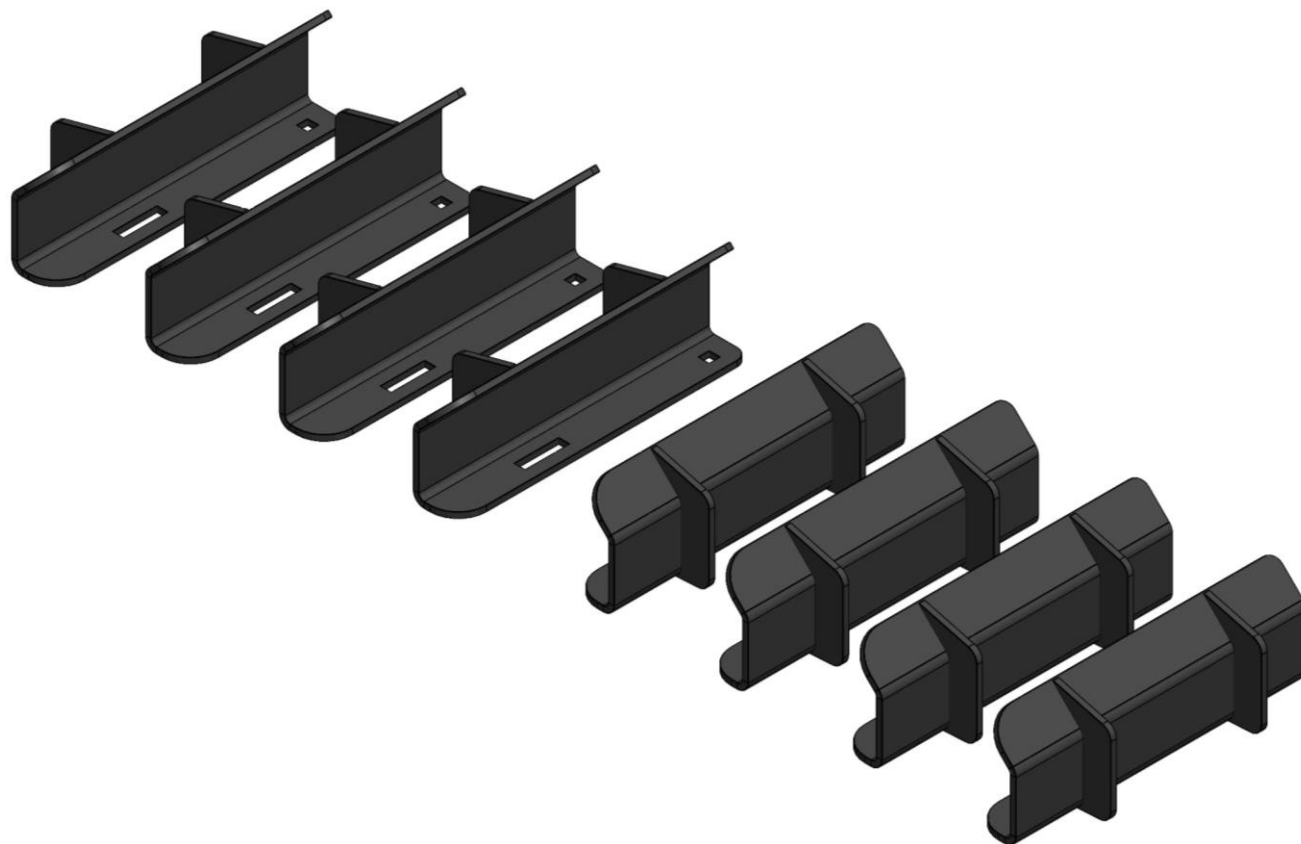
9.3 - KIT PALHETAS ADUBO - CN.00.1963



Item	Código	Qtd.	Descrição
1	CN.00.1963	1	KIT PALHETAS DE ADUBO

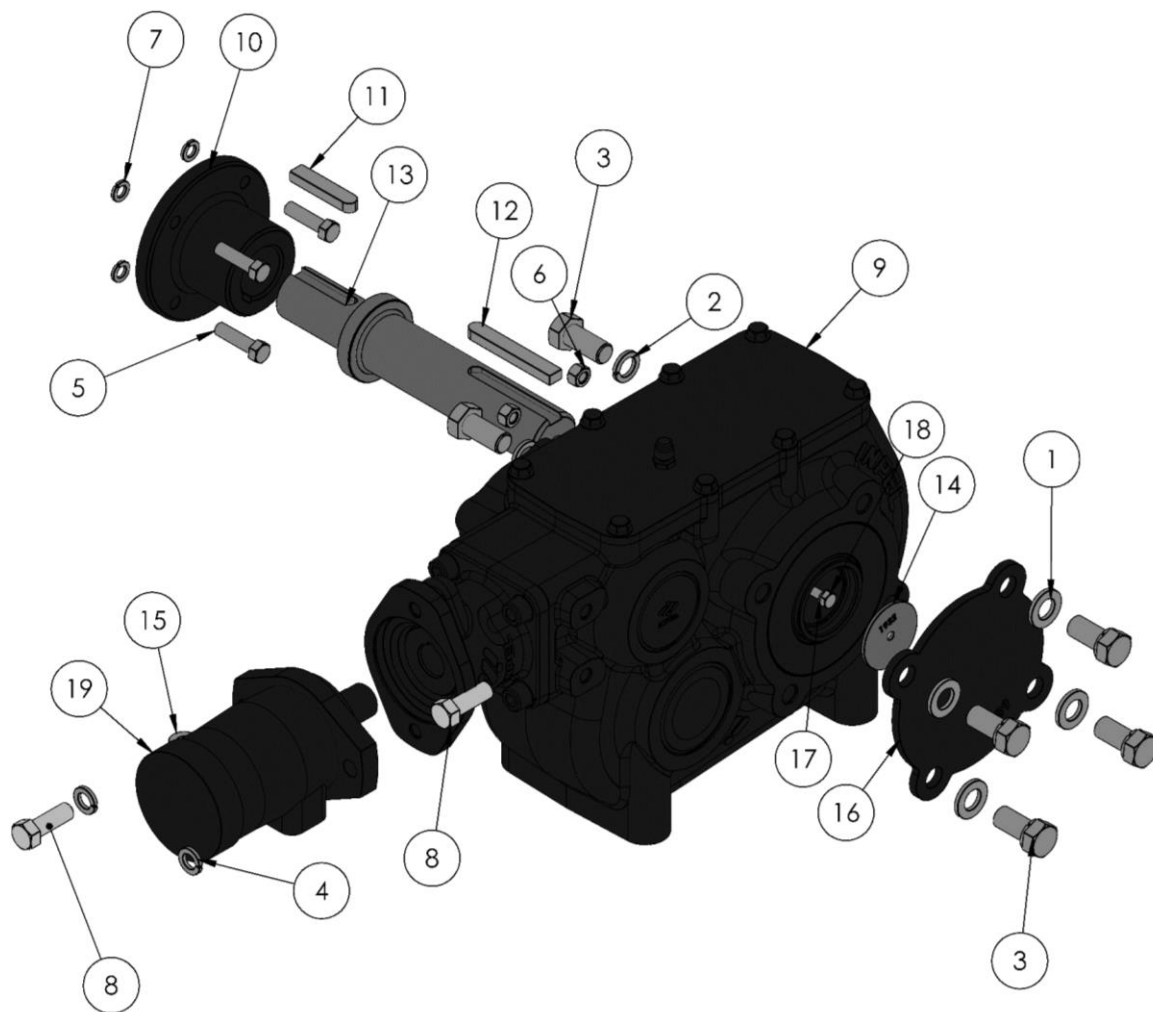


9.3 - KIT PALHETAS CALCÁRIO - CN.00.0342



Item	Código	Qty.	Descrição
1	CN.00.0342.C03	1	KIT PALHETAS CALCÁRIO - LINHA T

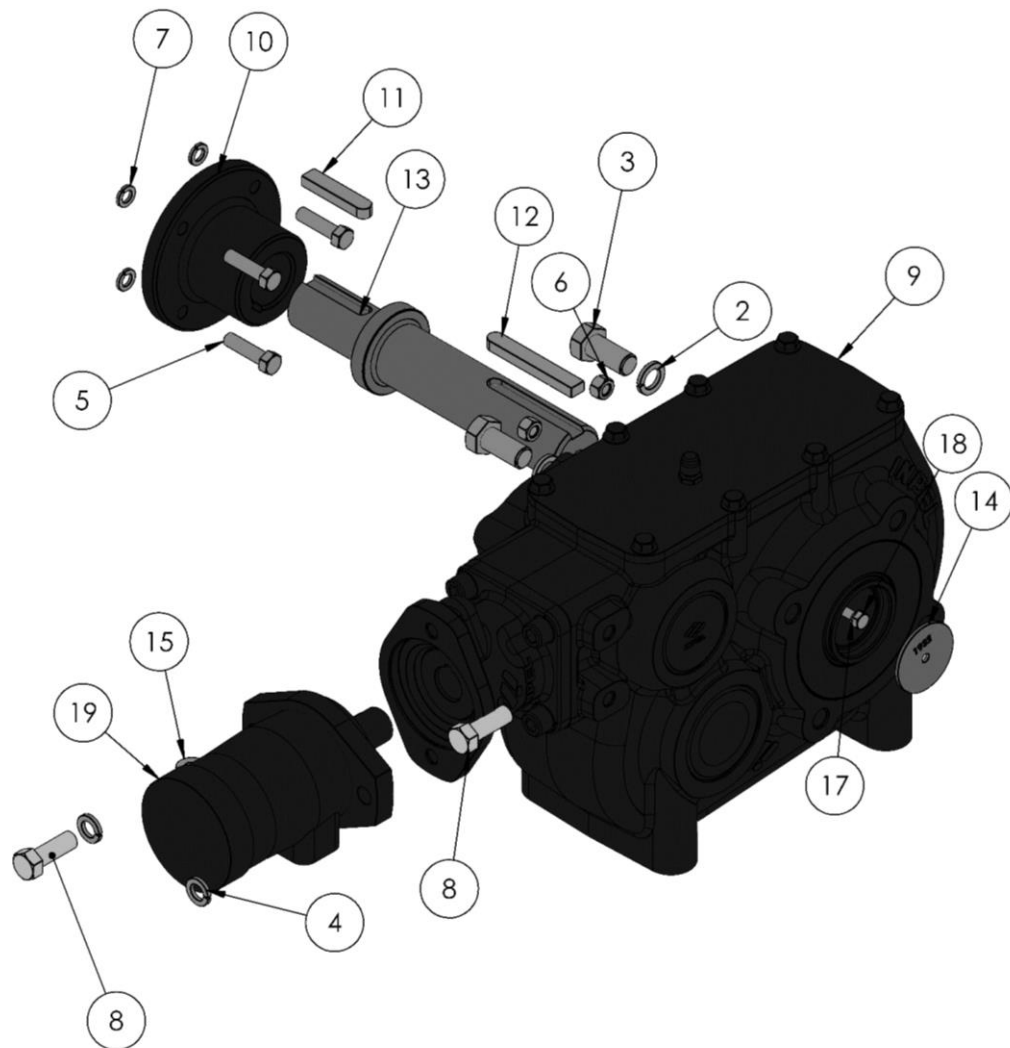
10 – CONJUNTO REDUTOR – CN.00.1132



Item	Código	Qty.	Descrição
1	PE.11.0055	4	ARRUELA LISA INOX 304 M16
2	PE.11.0002	8	ARRUELA PRESSÃO LEVE INOX 304 M16
3	PE.11.0080	8	PARAFUSO SEXTAVADO INOX 304 M16-2,0 X 35
4	PE.11.0002	2	ARRUELA PRESSÃO LEVE INOX 304 1/2"
5	PE.11.0100	4	PARAFUSO SEXTAVADO INOX 304 3/8"UNC-16 FPP x 1.1/2"
6	PE.11.0034	4	PORCA SEXTAVADA INOX 316 3/8"UNC-16 FPP
7	PE.11.0013	4	ARRUELA PRESSÃO LEVE INOX 304 3/8"
8	PE.11.0021	2	PARAFUSO SEXTAVADO INOX 304 1/2"UNC-13 FPP X 1.1/2"
9	PE.14.0201.C03	1	CAIXA DE REDUÇÃO
10	PE.06.0076.C03	1	ACOPLAMENTO FEMEA REDUTOR-ESTEIRA
11	PE.14.0257	1	CHAVETA PERFIL
12	PE.14.0202	1	CHAVETA PERFIL
13	PE.06.0149	1	EIXO DO REDUTOR
14	PE.01.1932	1	ARRUELA DE FECHAMENTO REDUTOR ESQUERDO
15	PE.13.0009	2	NIPLE CARBONO ZINCADO TRIVALENTE
16	PE.02.0689.C03	1	TAMPA DO REDUTOR
17	PE.11.0010	1	ARRUELA PRESSÃO LEVE INOX 304 1/4"
18	PE.11.0008	1	PARAFUSO SEXTAVADO INOX 304 1/4"UNC-20 FPP X 3/4"
19	PE.13.0147.C03	1	MOTOR HIDRÁULICO



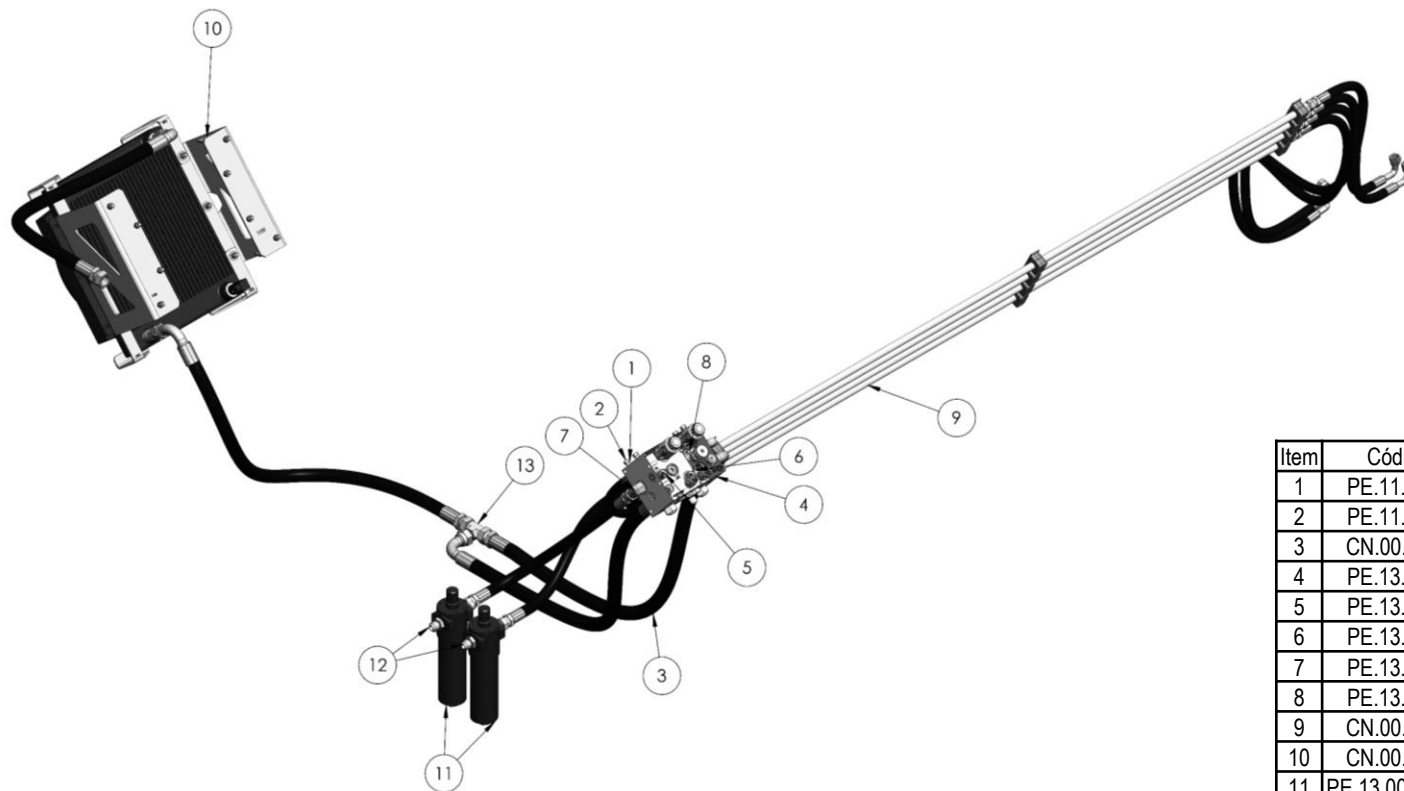
10 – CONJUNTO REDUTOR – CN.00.1132_REV. 2.1



Item	Código	Qty.	Descrição
2	PE.11.0002	8	ARRUELA PRESSÃO LEVE INOX 304 M16
3	PE.11.0080	4	PARAFUSO SEXTAVADO INOX 304 M16-2,0 X 35
4	PE.11.0002	2	ARRUELA PRESSÃO LEVE INOX 304 1/2"
5	PE.11.0100	4	PARAFUSO SEXTAVADO INOX 304 3/8"UNC-16 FPP x 1.1/2"
6	PE.11.0034	4	PORCA SEXTAVADA INOX 316 3/8"UNC-16 FPP
7	PE.11.0013	4	ARRUELA PRESSÃO LEVE INOX 304 3/8"
8	PE.11.0021	2	PARAFUSO SEXTAVADO INOX 304 1/2"UNC-13 FPP X 1.1/2"
9	PE.14.0201.C03	1	CAIXA DE REDUÇÃO
10	PE.06.0076.C03	1	ACOPLAMENTO FEMEA REDUTOR-ESTEIRA
11	PE.14.0257	1	CHAVETA PERFIL
12	PE.14.0202	1	CHAVETA PERFIL
13	PE.06.0149	1	EIXO DO REDUTOR
14	PE.01.1932	1	ARRUELA DE FECHAMENTO REDUTOR ESQUERDO
15	PE.13.0009	2	NIPLE CARBONO ZINCADO TRIVALENTE
17	PE.11.0010	1	ARRUELA PRESSÃO LEVE INOX 304 1/4"
18	PE.11.0008	1	PARAFUSO SEXTAVADO INOX 304 1/4"UNC-20 FPP X 3/4"
19	PE.13.0147.C03	1	MOTOR HIDRÁULICO



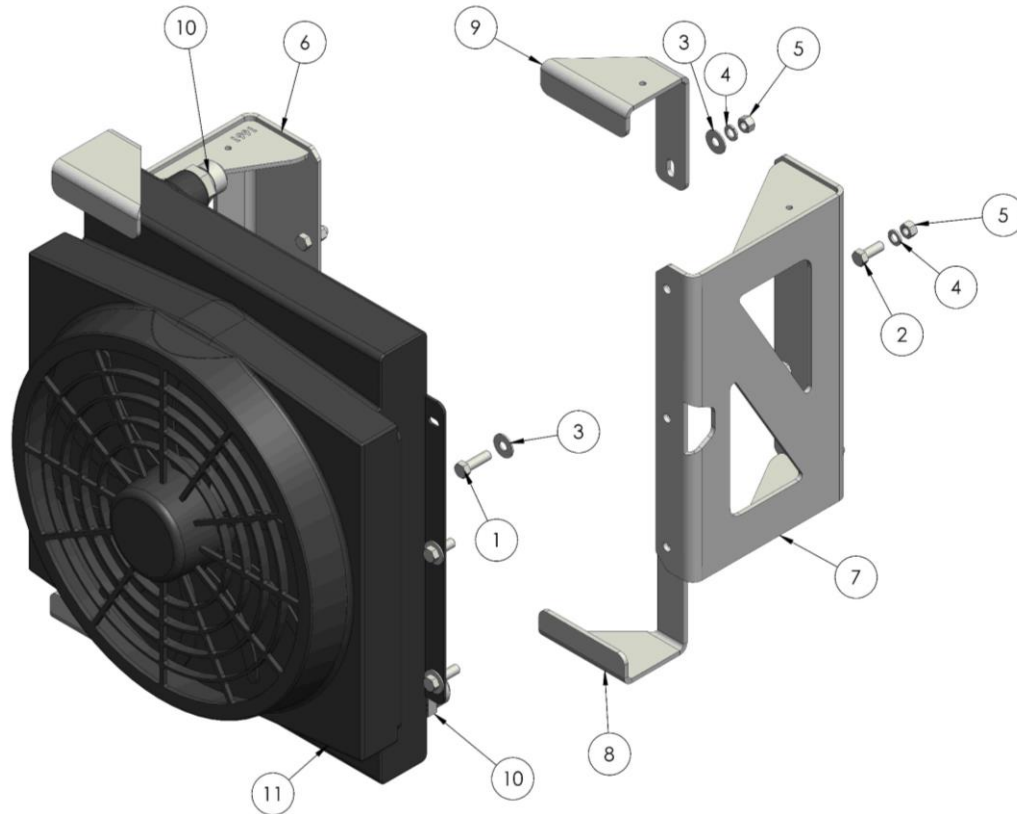
11 – KIT HIDRÁULICO COMPORTA SIMPLES – CN.00.1840



Item	Código	Qty.	Descrição
1	PE.11.0013	4	ARRUELA PRESSÃO LEVE INOX 304 3/8"
2	PE.11.0004	4	PARAFUSO SEXTAVADO INOX 304 M10-1,5 X 20
3	CN.00.1664	1	KIT DE MANGUEIRAS COMPORTA SIMPLES_T
4	PE.13.1080	1	BLOCO HIDRÁULICO COMANDO SIMPLES
5	PE.13.0009	4	NIPLE CARBONO ZINCADO TRIVALENTE
6	PE.13.0497	2	NIPLE CARBONO ZINCADO TRIVALENTE
7	PE.13.0360	1	NIPLE 90°
8	PE.13.0496	1	NIPLE CARBONO ZINCADO TRIVALENTE
9	CN.00.1839	1	KIT TUBOS COMPORTA SIMPLES
10	CN.00.1875	1	CONJUNTO TROCADOR DE CALOR_T_TT
11	PE.13.0064.C03	2	FILTRO DE PRESSÃO
12	PE.13.0079	5	NIPLE
13	PE.13.0657	1	TÊ CENTRAL ORIENTÁVEL VERTICAL MACHO FIXO X MACHO FIXO X MACHO FIXO



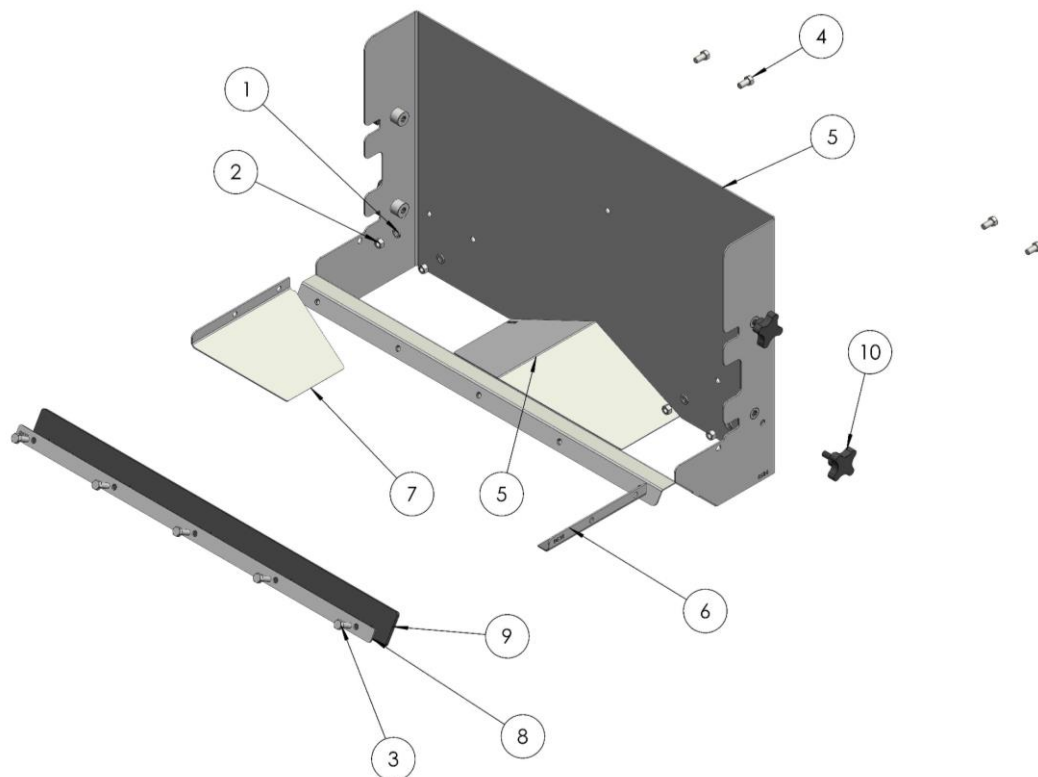
12 – CONJUNTO TROCADOR DE CALOR – CN.00.1875



Item	Código	Qtd.	Descrição
1	PE.11.0018	4	PARAFUSO SEXTAVADO INOX 304 3/8"UNC-16 FPP X 1.1/4"
2	PE.11.0012	10	PARAFUSO SEXTAVADO INOX 304 3/8"UNC-16 FPP x 1"
3	PE.11.0011	12	ARRUELA LISA INOX 304 3/8"
4	PE.11.0013	14	ARRUELA PRESSÃO LEVE INOX 304 3/8"
5	PE.11.0034	14	PORCA SEXTAVADA INOX 316 3/8"UNC-16 FPP
6	CN.00.1876	1	SUORTE DIR TROCADOR DE CALOR_T_TT
7	CN.00.1877	1	SUORTE ESQ TROCADOR DE CALOR_T_TT
8	PE.01.1801	2	FIXADOR DIREITO DA BASE DO TROCADOR DE CALOR_Z_T_TT
9	PE.01.1802	2	FIXADOR ESQUERDO DA BASE DO TROCADOR DE CALOR_Z_T_TT
10	PE.13.0093	2	NIPLE CARBONO ZINCADO TRIVALENTE
11	PE.13.1085	1	TROCADOR DE CALOR



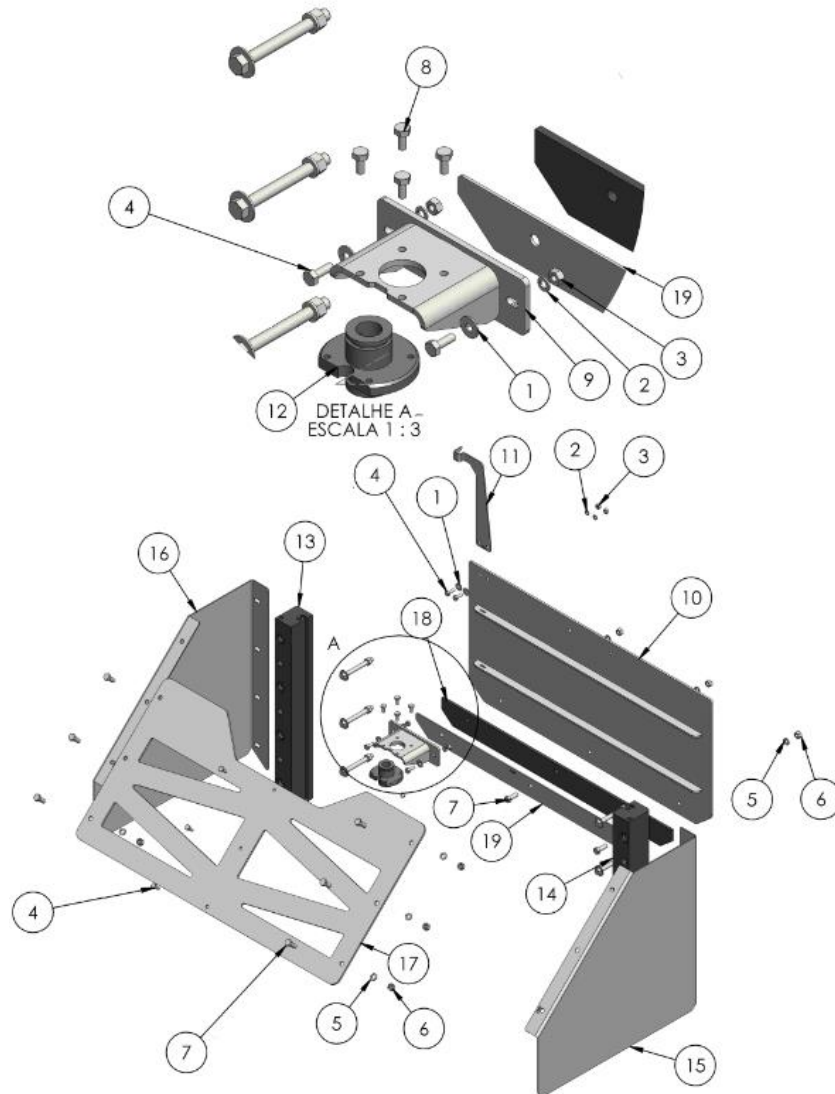
13 - DIRECIONADOR INFERIOR - CN.00.0412



Nº DO ITEM	Nº DA PEÇA	QTD.	DESCRIÇÃO
1	PE.11.0013	9	ARRUELA PRESSÃO LEVE INOX 304 3/8"
2	PE.11.0034	9	PORCA SEXT INOX 3/8" - 316 L
3	PE.11.0012	5	PARAFUSO SEXTAVADO INOX 304 3/8"UNC-16 FPP x 1"
4	PE.11.0022	4	PARAFUSO SEXTAVADO INOX 304 3/8"UNC-16 FPP X 3/4"
5	CN.00.1441	1	CONJUNTO DIRECIONADOR INFERIOR_T TT
6	PE.01.0418	1	GUIA DIREITO DIRECIONADOR - LINHA T
7	PE.01.0417	1	GUIA ESQUERDO DIRECIONADOR - LINHA T
8	PE.01.0575	1	REGUA RASPADOR DIRECIONADOR - LINHA T
9	PE.17.0026	1	BORRACHA DO RASPADOR DIRECIONADOR INFERIOR - LINHA T
10	PE.21.0003	4	MANÍPULO MACHO 3/8"



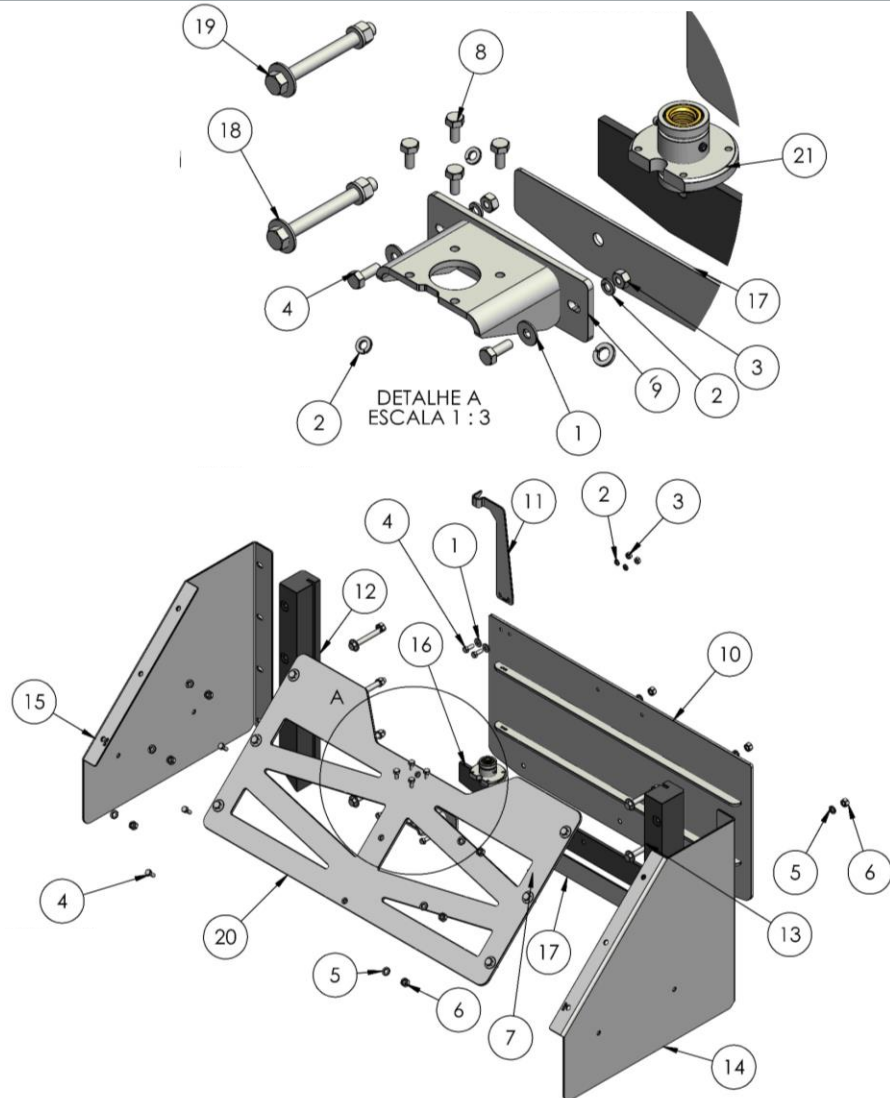
14 - COMPORTA PADRÃO - CN.00.1758



Item	Código	Qty.	Descrição
1	PE.11.0009	4	ARRUELA LISA INOX 304 1/4"
2	PE.11.0010	7	ARRUELA PRESSÃO LEVE INOX 304 1/4"
3	PE.11.0036	4	PORCA SEXTAVADA INOX 316 1/4"UNC-20 FPP
4	PE.11.0008	7	PARAFUSO SEXTAVADO INOX 304 1/4"UNC-20 FPP X 3/4"
5	PE.11.0013	17	ARRUELA PRESSÃO LEVE INOX 304 3/8"
6	PE.11.0034	17	PORCA SEXTAVADA INOX 316 3/8"UNC-16 FPP
7	PE.11.0012	9	PARAFUSO SEXTAVADO INOX 304 3/8"UNC-16 FPP x 1"
8	PE.11.0006	4	PARAFUSO SEXTAVADO INOX 304 M6-1,0 X 15
9	CN.00.1837	1	CONJUNTO SUPORTE DA PORCA - LINHA Z, T E TT
10	CN.00.1761	1	PORTA DE VAZÃO_T
11	PE.01.1712	1	INDICADOR 2 NÍVEL COMPORTA_Z
12	PE.14.0267.C03	1	PORCA
13	PE.21.0095	1	GUIA ESQ PP COMPORTAS_Z
14	PE.21.0096	1	GUIA DIR PP COMPORTAS_Z
15	PE.01.1709	1	LATERAL DIR COMPORTAS_Z
16	PE.01.1710	1	LATERAL ESQ COMPORTAS_Z
17	PE.01.1842	1	FECHAMENTO SUPERIOR COMPORTA_T
18	PE.17.0145	1	BORRACHA DA COMPORTA_T
19	PE.01.1841	1	RÉGUA PORTA DE VAZÃO_T
20	PE.11.0011	8	ARRUELA LISA INOX 304 3/8"
21	PE.11.0091	8	PARAFUSO SEXTAVADO INOX 304 3/8"UNC-16 FPP x 3.1/2"



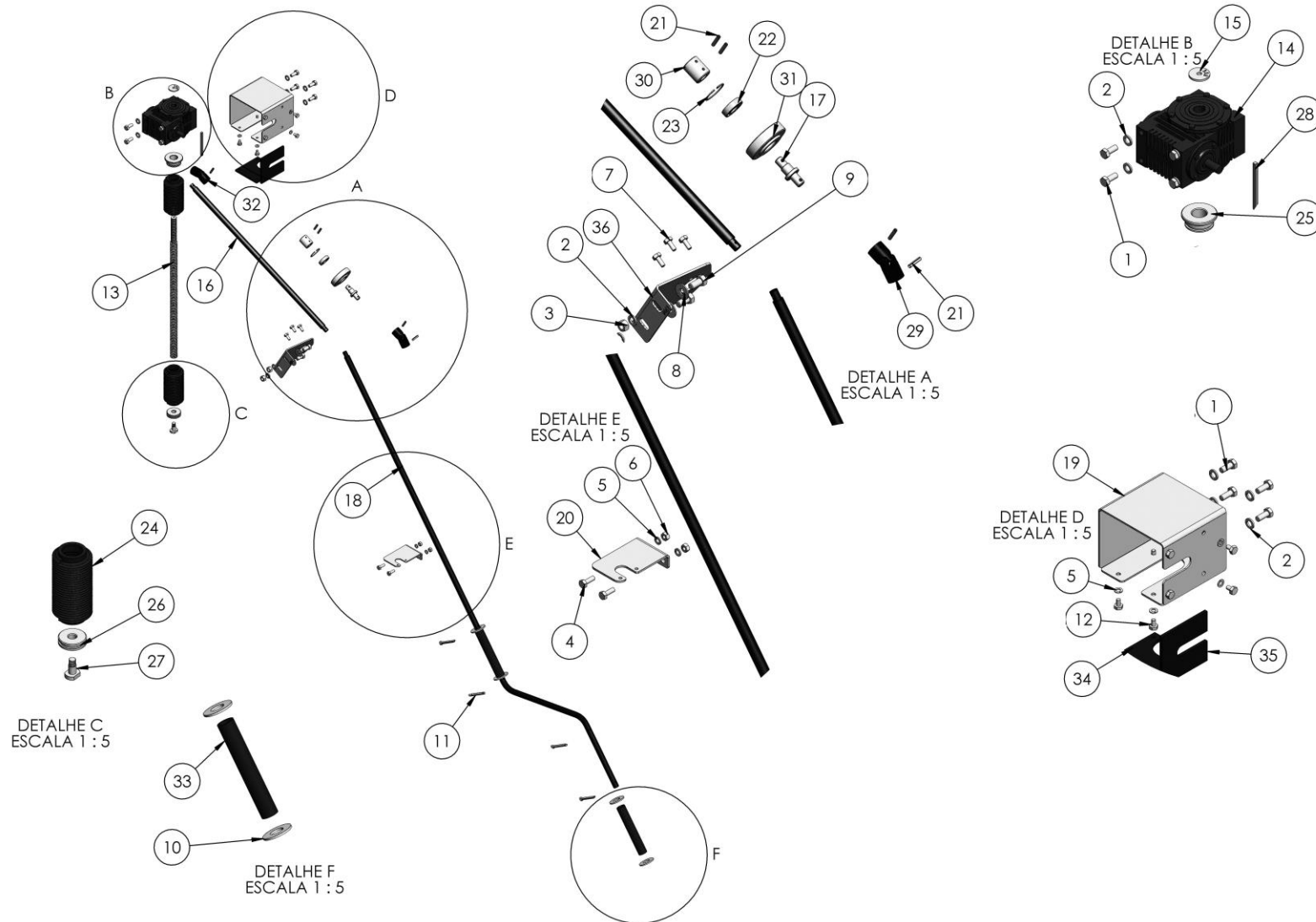
14 - COMPORTA PADRÃO - CN.00.1758_REV 2.1



Item	Código	Qtd.	Descrição
1	PE.11.0009	4	ARRUELA LISA INOX 304 1/4"
2	PE.11.0010	7	ARRUELA PRESSÃO LEVE INOX 304 1/4"
3	PE.11.0036	4	PORCA SEXTAVADA INOX 316 1/4"UNC-20 FPP
4	PE.11.0008	7	PARAFUSO SEXTAVADO INOX 304 1/4"UNC-20 FPP X 3/4"
5	PE.11.0013	17	ARRUELA PRESSÃO LEVE INOX 304 3/8"
6	PE.11.0034	17	PORCA SEXTAVADA INOX 316 3/8"UNC-16 FPP
7	PE.11.0012	9	PARAFUSO SEXTAVADO INOX 304 3/8"UNC-16 FPP x 1"
8	PE.11.0006	4	PARAFUSO SEXTAVADO INOX 304 M6-1,0 X 15
9	CN.00.1837	1	CONJUNTO SUPORTE DA PORCA
10	CN.00.1761	1	PORTA DE VAZÃO T TT
11	PE.01.1712	1	INDICADOR 2 NÍVEL COMPORTA Z
12	PE.21.0095	1	GUIA ESQ PP COMPORTAS_Z
13	PE.21.0096	1	GUIA DIR PP COMPORTAS_Z
14	PE.01.1709	1	LATERAL DIR COMPORTAS_Z T TT
15	PE.01.1710	1	LATERAL ESQ COMPORTAS_Z T TT
16	PE.17.0145	1	BORRACHA DA COMPORTA_T
17	PE.01.1841	1	RÉGUA PORTA DE VAZÃO T TT
18	PE.11.0011	14	ARRUELA LISA INOX 304 3/8"
19	PE.11.0091	8	PARAFUSO SEXTAVADO INOX 304 3/8"UNC-16 FPP x 3.1/2"
20	PE.01.1842	1	FECHAMENTO SUPERIOR COMPORTA_T TT
21	CN.00.2431	1	CONJ. PORCA MANCAL COMPORTA LZ T TT



15 – ACIONAMENTO COMPORTA SIMPLES – CN.00.1628



Tabelas de descrição

[Voltar ao sumário](#)

15 – ACIONAMENTO COMPORTA SIMPLES – CN.00.1628

Item	Código	Qty.	Descrição
1	PE.11.0045	8	PARAFUSO SEXTAVADO INOX 304 M8-1,25 X 20
2	PE.11.0013	10	ARRUELA PRESSÃO LEVE INOX 304 3/8"
3	PE.11.0034	2	PORCA SEXTAVADA INOX 316 3/8"UNC-16 FPP
4	PE.11.0008	2	PARAFUSO SEXTAVADO INOX 304 1/4"UNC-20 FPP X 3/4"
5	PE.11.0010	10	ARRUELA PRESSÃO LEVE INOX 304 1/4"
6	PE.11.0036	2	PORCA SEXTAVADA INOX 316 1/4"UNC-20 FPP
7	PE.11.0006	3	PARAFUSO SEXTAVADO INOX 304 M6-1,0 X 15
8	PE.11.0011	2	ARRUELA LISA INOX 304 3/8"
9	PE.11.0022	2	PARAFUSO SEXTAVADO INOX 304 3/8"UNC-16 FPP X 3/4"
10	PE.11.0017	4	ARRUELA LISA INOX 304 3/4"
11	PE.12.0025	4	CONTRA PINO CARBONO GALVANIZADO 3/16" X 2"
12	PE.11.0099	8	PARAFUSO SEXTAVADO INOX 304 M6-1,0 X 10
13	PE.14.0204	1	FUSO TRAPEZOIDAL DA COMPORTA_Z_T_TT
14	PE.14.0205.C03	1	CAIXA DE REDUÇÃO
15	PE.01.1328	1	ARRUELA DA CAIXA DE REDUÇÃO
16	PE.06.0140.C03	1	EIXO 1 ACIONAMENTO COMPORTA_Z e T
17	PE.06.0136.C03	1	EIXO DE UNIÃO DAS JUNTAS (ACIONAMENTO ROSCA COMPORTA) - LINHA T
18	PE.06.0141.C03	1	EIXO 2 ACIONAMENTO COMPORTA_Z e T

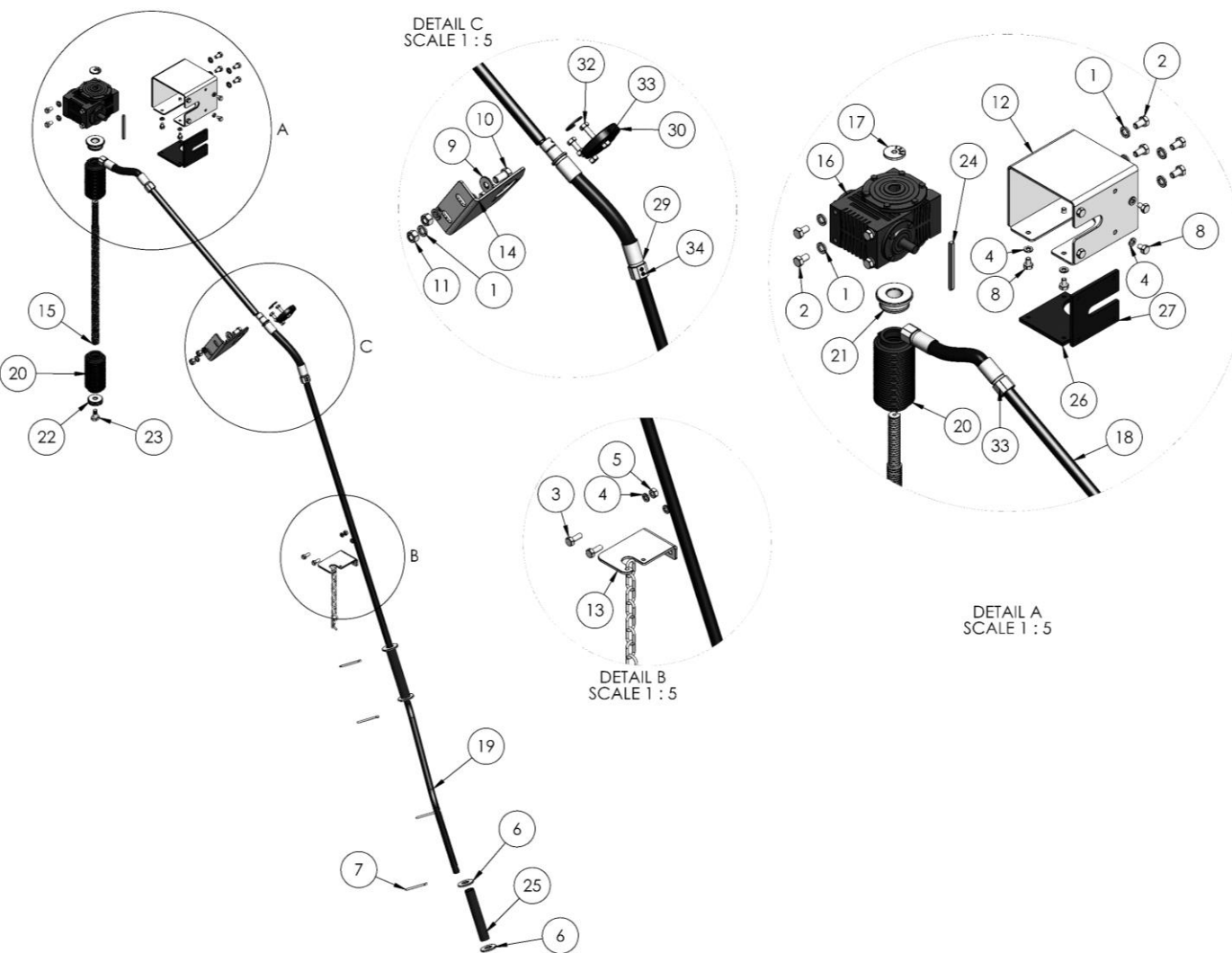
Item	Código	Qty.	Descrição
19	CN.00.1175	1	CASINHA DO REDUTOR DA COMPORTA DE ROSCA - LINHA T E Z6.0 RHINO
20	PE.01.1811	1	CHAPA DE TRAVA DA MANIVELA ACIONAMENTO ROSCA COMPORTA - LINHA Z E T
21	PE.14.0210	5	PINO ELÁSTICO
22	PE.14.0212	1	ROLAMENTO RÍGIDO DE ESFERA DE UMA CARREIRA
23	PE.14.0213	1	ANEL ELÁSTICO INTERNO
24	PE.14.0208	2	PROTEÇÃO SANFONADA DA COMPORTA COM ROSCA - COR PRETA
25	PE.05.0075	1	BUCHA SUPERIOR DE FIXAÇÃO DA PROTEÇÃO SANFONADA - LINHA Z, T, TT
26	PE.05.0076	1	BUCHA INFERIOR DE FIXAÇÃO DA PROTEÇÃO SANFONADA - LINHA Z, T, TT
27	PE.05.0073	1	PINO DA TRAVA DA TELA - LINHA Z, T, TT
28	PE.14.0219	1	CHAVETA
29	PE.14.0250.C03	1	JUNTA CARDAN
30	PE.05.0083	1	ACOPLAMENTO DE UNIÃO DAS JUNTAS_Z e T
31	PE.05.0084	1	ACOPLAMENTO DA BUCHA DO CARDAN_Z e T
32	PE.14.0207.C03	1	JUNTA CARDAN
33	PE.21.0098	2	TUBO DA MANOPLA_Z
34	PE.21.0099	1	VEDAÇÃO INFERIOR REDUTOR COMPORTA_Z_T_TT
35	PE.21.0100	1	VEDAÇÃO LATERAL REDUTOR COMPORTA_Z_T_TT
36	PE.01.1704	1	SUPORTE MANCAL ACIONAMENTO COMP_Z e T

Vista Explodida

[Voltar ao sumário](#)

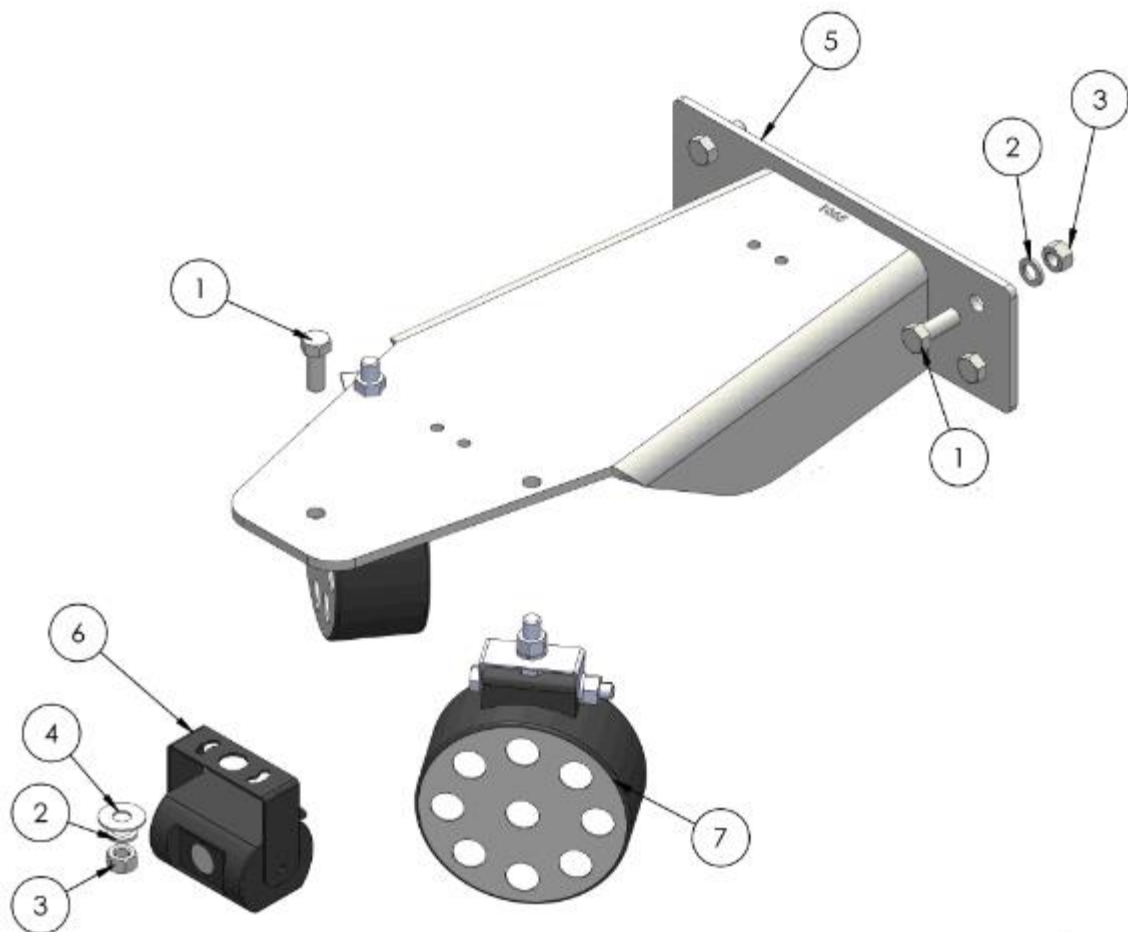


15 – ACIONAMENTO COMPORTA SIMPLES – CN.00.2429



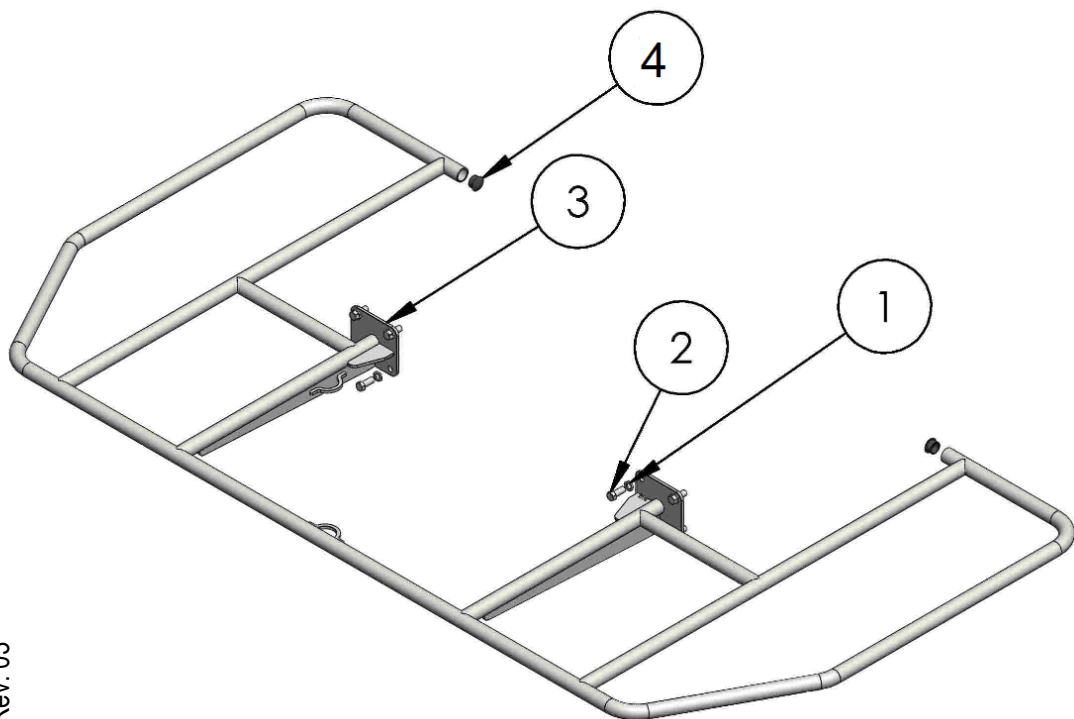
Item	Código	Qtd.	Descrição
1	PE.11.0013	10	ARRUELA PRESSÃO LEVE INOX 304 3/8"
2	PE.11.0102	8	PARAFUSO SEXTAVADO INOX 304 M8-1,25 X 16
3	PE.11.0008	2	PARAFUSO SEXTAVADO INOX 304 1/4"UNC-20 FPP X 3/4"
4	PE.11.0010	10	ARRUELA PRESSÃO LEVE INOX 304 1/4"
5	PE.11.0036	2	PORCA SEXTAVADA INOX 316 1/4"UNC-20 FPP
6	PE.11.0017	4	ARRUELA LISA INOX 304 3/4" NORMA ASME B18.22.1
7	PE.12.0025	4	CONTRA-PINO GALV 3/16" X 50mm
8	PE.11.0099	8	PARAFUSO SEXTAVADO INOX 304 M6-1,0 X 10
9	PE.11.0011	2	ARRUELA LISA INOX 304 3/8" NORMA ASME B18.22.1
10	PE.11.0022	2	PARAFUSO SEXTAVADO INOX 304 3/8"UNC-16 FPP X 3/4"
11	PE.11.0034	2	PORCA SEXTAVADA INOX 316 3/8"UNC-16 FPP
12	CN.00.1175	1	CASINHA DO REDUTOR DA COMPORTA DE ROSCA Z_T_TT
13	CN.00.2402	1	SUPORTE SOLDADO DA MANIVELA DA COMPORTA Z_T_TT_TR
14	PE.01.1704	1	SUPORTE MANCAL ACIONAMENTO COMP_Z_T_TT
15	PE.14.0204	1	FUSO DA COMPORTA_Z_T_TT
16	PE.14.0205.C03	1	CAIXA DE REDUÇÃO
17	PE.01.1328	1	ARRUELA DA CAIXA DE REDUÇÃO 1:5 ACIONAMENTO ROSCA COMPORTA - LINHA Z E T
18	PE.06.0188.C03	1	EIXO 1 ACIONAMENTO COMPORTA (ART. MANG.) Z E T
19	PE.06.0191.C03	1	EIXO 2 ACIONAMENTO COMPORTA (ART. MANG.) Z e T
20	PE.14.0208	2	PROTEÇÃO SANFONADA DA COMPORTA COM ROSCA - COR PRETA
21	PE.05.0075	1	BUCHA SUPERIOR DE FIXAÇÃO DA PROTEÇÃO SANFONADA - LINHA Z, T, TT
22	PE.05.0076	1	BUCHA INFERIOR DE FIXAÇÃO DA PROTEÇÃO SANFONADA - LINHA Z, T, TT
23	PE.05.0073	1	PINO DA TRAVA DA TELA - LINHA Z, T, TT
24	PE.14.0219	1	CHAVETA
25	PE.21.0098	2	TUBO DA MANOPLA_Z
26	PE.21.0099	1	VEDAÇÃO INFERIOR REDUTOR COMPORTA_Z_T_TT
27	PE.21.0100	1	VEDAÇÃO LATERAL REDUTOR COMPORTA_Z_T_TT
28	CN.00.2568	1	CONJ. MANG. ACIONAMENTO COMPORTA (EIXO 1) LZ_T_TT
29	CN.00.2567	1	CONJ. MANG. ACIONAMENTO COMPORTA (MANIVELA) LZ_T_TT
30	PE.21.0139	1	MANCAL VARÃO DA COMPORTA ROSC. (ART. MANGUEIRA) LZ_T_TT
31	PE.14.0395	1	ANEL TRAVA RS 15 - DIN 6799
32	PE.11.0126	3	PARAFUSO SEXTAVADO INOX 304 M6-1,0 X 25
33	PE.11.0061	3	PORCA SEXTAVADA INOX 316 M6-1,0
34	PE.11.0112	7	PARAFUSO ALLEN SEM CABEÇA M5-0,80 X 8,00 - AÇO LIGA

16 – KIT CÂMERA + ILUMINAÇÃO – CN.00.1609



Item	Código	Qty.	Descrição
1	PE.11.0012	5	PARAFUSO SEXTAVADO INOX 304 3/8"UNC-16 FPP x 1"
2	PE.11.0013	5	ARRUELA PRESSÃO LEVE INOX 304 3/8"
3	PE.11.0034	5	PORCA SEXTAVADA INOX 316 3/8"UNC-16 FPP
4	PE.11.0011	1	ARRUELA LISA INOX 304 3/8"
5	CN.00.1610	1	SUPORTE CÂMERA E FAROL_Z e T
6	PE.24.0088	1	CÂMERA - KIT CÂMERAS - MP AGRO
7	PE.24.0296	2	FAROL LED

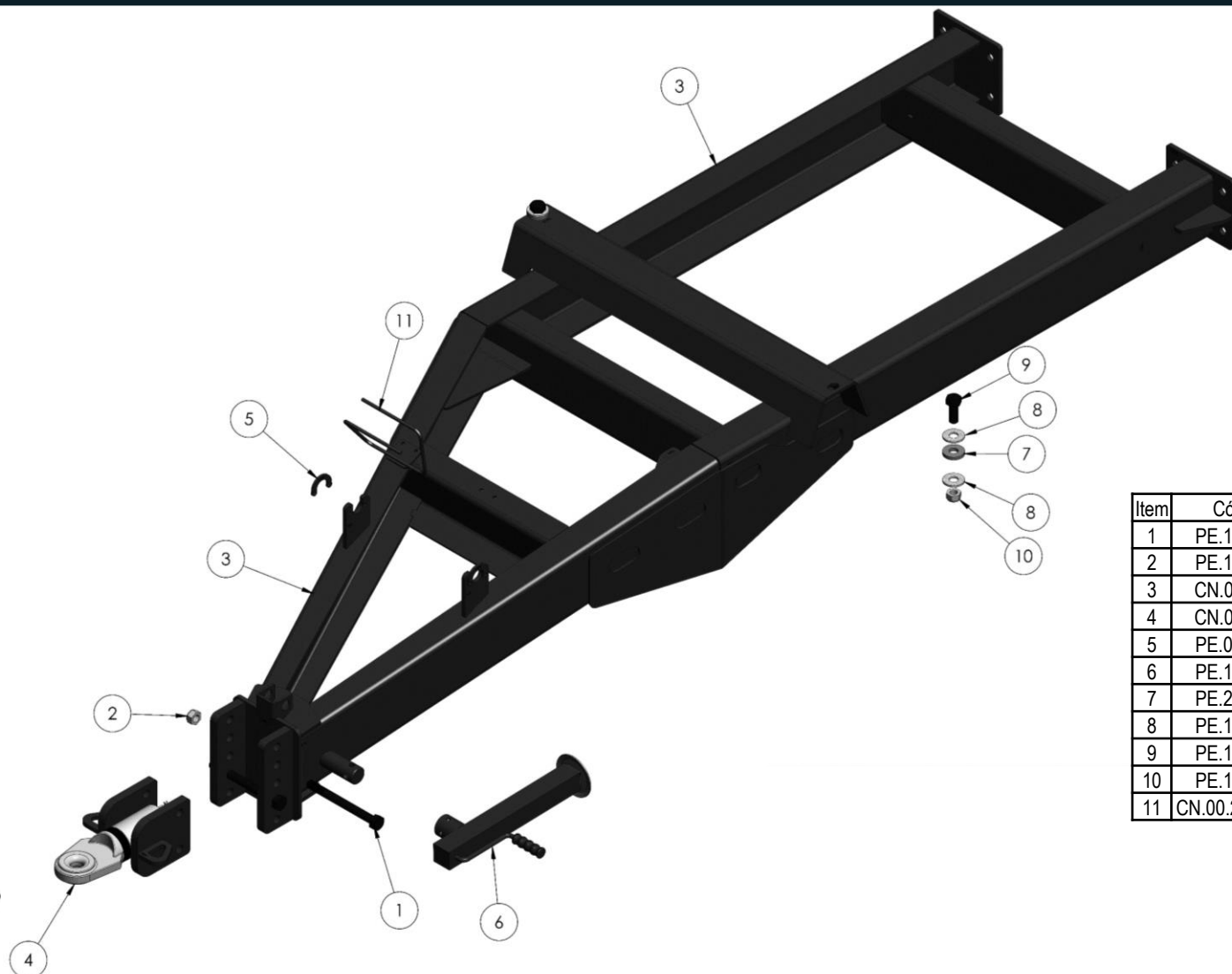
17 – PARA-CHOQUE TUBULAR – CN.00.1556



Item	Código	Qtd.	Descrição
1	PE.11.0005	8	ARRUELA PRESSÃO LEVE INOX 304 M10
2	PE.11.0027	8	PARAFUSO SEXTAVADO INOX 304 M10-1,5 X 25
3	CN.00.1556	1	PARACHOQUE TUBULAR LINHA Z
4	PE.21.0019	2	TAMPA DA MANOPLA DA BORBOLETA - LINHA Z E T



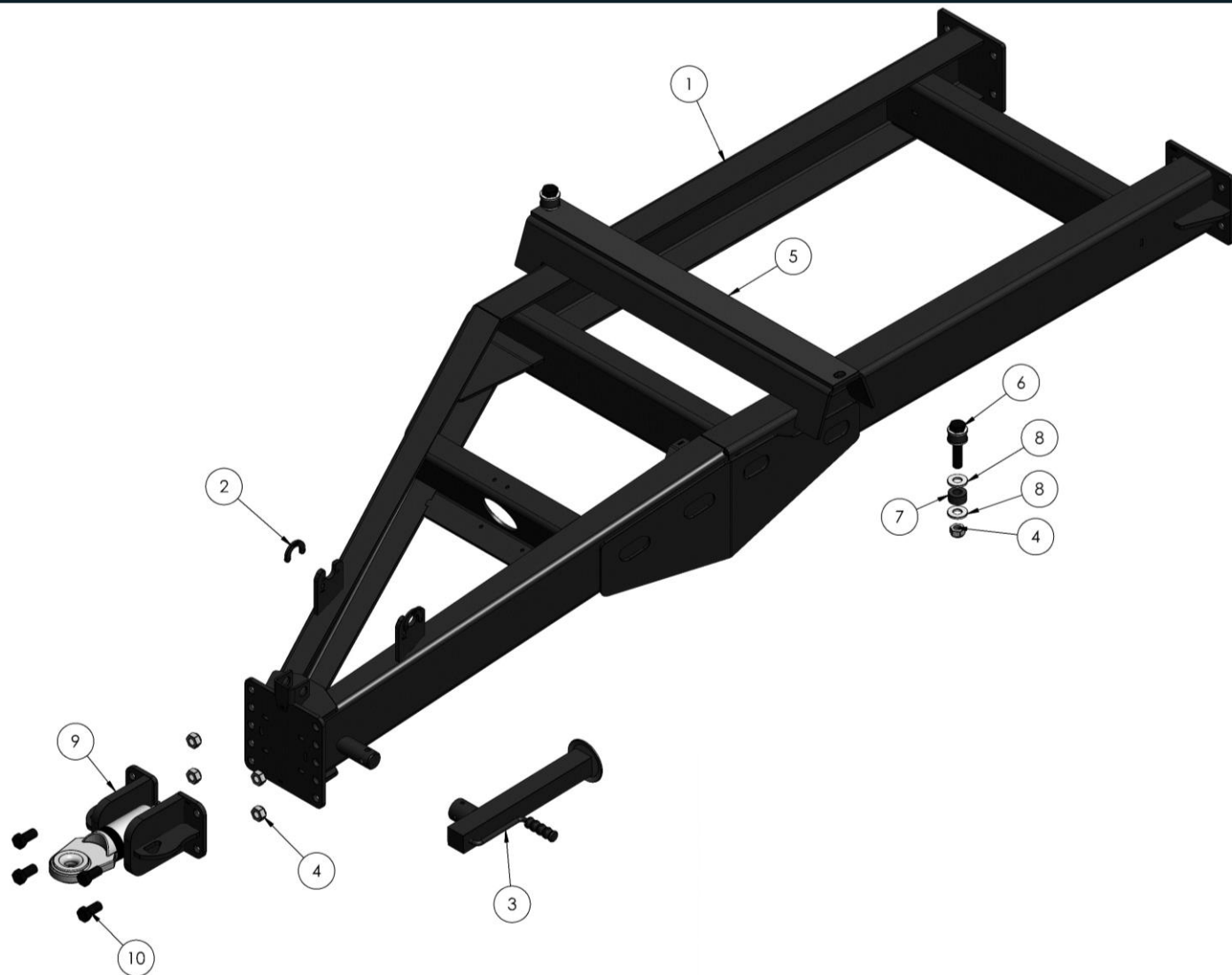
18 – CONJUNTO TRAÇÃO – CN.00.2022



Item	Código	Qty.	Descrição
1	PE.12.0174	2	PARAFUSO SEXTAVADO CARBONO GALVANIZADO ROSCA PARCIAL M24-3,00 X 240
2	PE.12.0175	2	PORCA SEXTAVADA LOCK BAIXA AÇO CLASSE 8 BICROMATIZADA M24-3,00
3	CN.00.2023	1	CONJUNTO TRAÇÃO SOLDADOO OP.B_T
4	CN.00.2011	1	ENGATE DE TRAÇÃO_T
5	PE.02.1001	2	TRAVA BOMBA > CONJUNTO TRAÇÃO
6	PE.14.0071	1	PÉ DE APOIO MECÂNICO ACIONAMENTO LATERAL
7	PE.21.0036	2	ARRUELA PU - LINHA Z
8	PE.12.0096	4	ARRUELA LISA CARBONO GALVANIZADA 1"
9	PE.12.0158	2	PARAFUSO SEXTAVADO CARBONO GALVANIZADO Ø1" UNF-8 FPP X 2.1/2"
10	PE.12.0068	2	PORCA SEXTAVADA LOCK BAIXA CARBONO GALVANIZADA 1"UNC-8
11	CN.00.2155.C03	1	SUPORTE PASSA MANGUEIRAS CONJUNTO TRAÇÃO_T

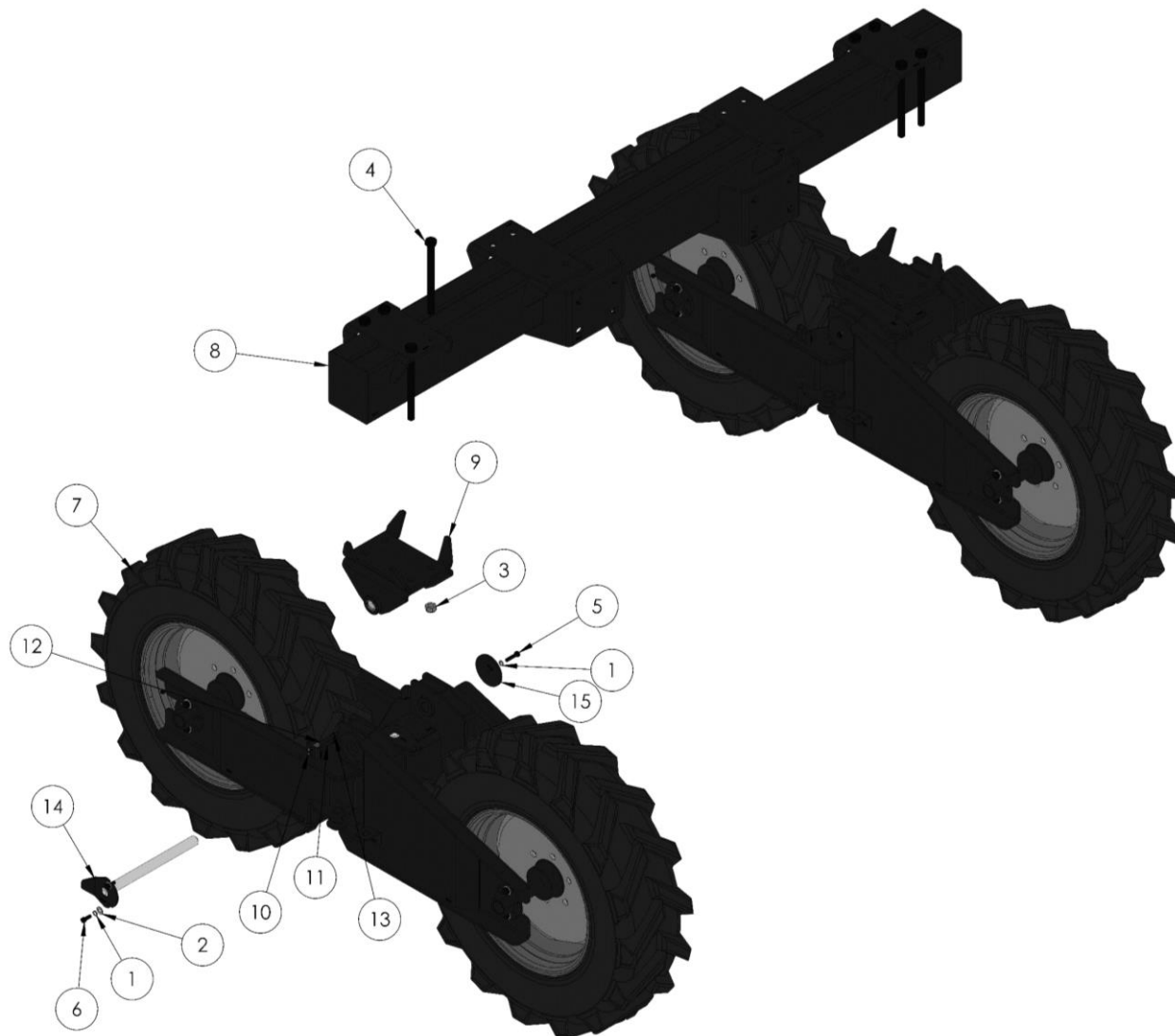
Dez./2021 - Rev. 03

18 – CONJUNTO TRAÇÃO – CN.00.2022_REV 2.1



Item	Código	Qtd.	Descrição
1	CN.00.2023.C03	1	CONJUNTO TRAÇÃO SOLDADO OP.B_T
2	PE.02.1001.C03	2	TRAVA BOMBA > CONJUNTO TRAÇÃO
3	PE.14.0071	1	PÉ DE APOIO MECÂNICO ACIONAMENTO LATERAL
4	PE.12.0068	6	PORCA SEXTAVADA LOCK BAIXA CARBONO GALVANIZADA 1"UNC-8
5	PE.17.0158	1	BORRACHA FRONTAL DE APOIO_T
6	PE.12.0108	2	PARAFUSO SEXTAVADO CARBONO BICROMATIZADO 1"UNC-8 FPP X 5"
7	PE.21.0116	4	COXIM DE AMORTECIMENTO_G4_T E G5_TT
8	PE.01.2163	8	ARRUELA LISA DO COXIM_G4_T
9	CN.00.2513	1	CONJUNTO ENGATE DE TRAÇÃO PARAFUSADO
10	PE.12.0107	4	PARAFUSO SEXTAVADO CARBONO BICROMATIZADO 1"UNC-8 FPP X 2"

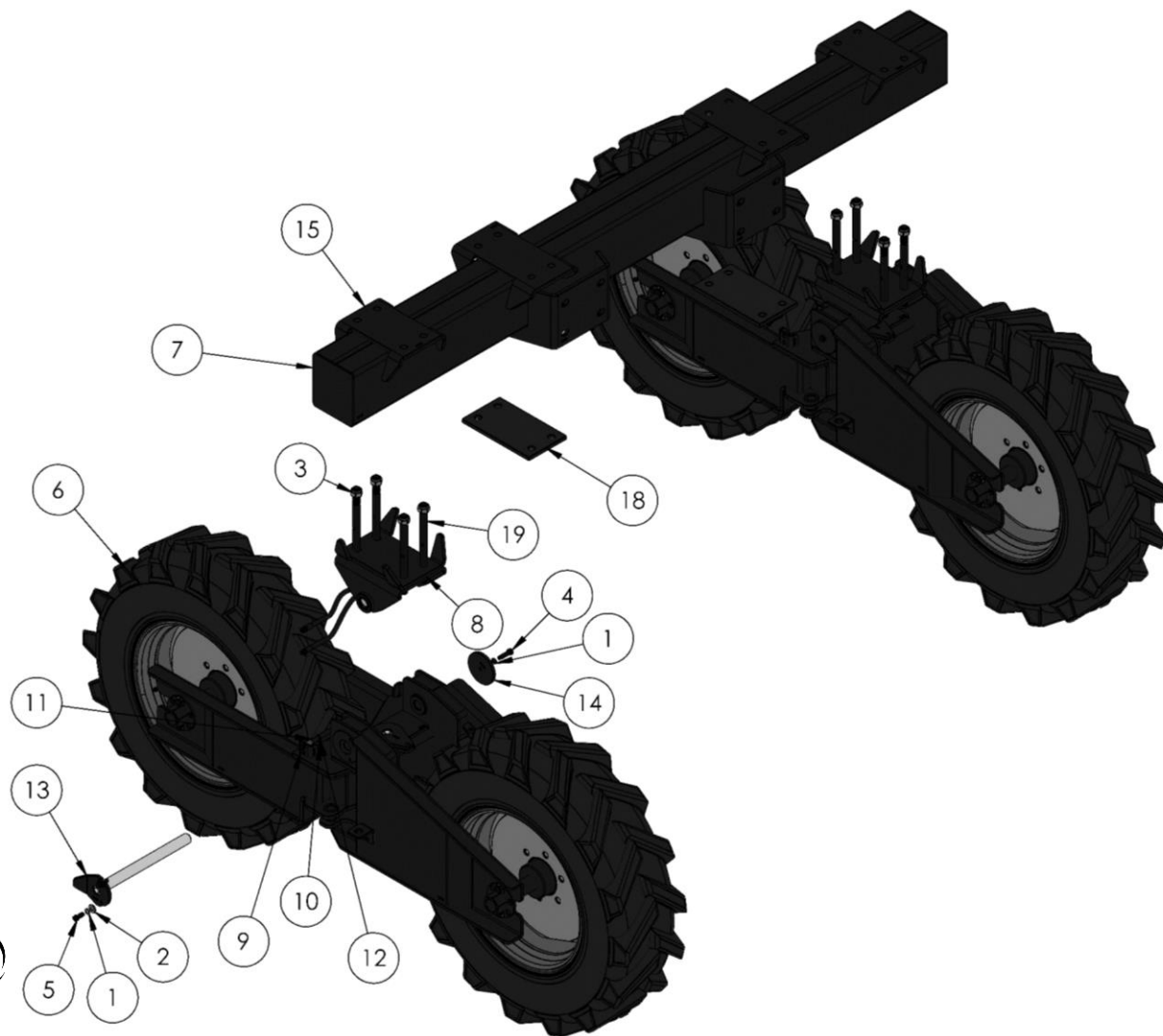
19 – RODEIRO – CN.00.1785



Item	Código	Qtd.	Descrição
1	PE.11.0002	6	ARRUELA PRESSÃO LEVE INOX 304 1/2"
2	PE.11.0001	4	ARRUELA LISA INOX 304 1/2"
3	PE.12.0068	8	PORCA SEXTAVADA LOCK BAIXA CARBONO GALVANIZADA 1"UNC-8
4	PE.12.0159	8	PARAFUSO SEXTAVADO CARBONO GALVANIZADO Ø1" UNF-8 FPP X 12"
5	PE.12.0109	2	PARAFUSO SEXTAVADO CARBONO BICROMATIZADO 1/2"UNC-13 FPP X 2"
6	PE.12.0105	4	PARAFUSO SEXTAVADO CARBONO BICROMATIZADO 1/2"UNC-13 FPP X 1.1/4"
7	CN.00.1790	2	RODEIRO DIR ARTICULADO_T
8	CN.00.2001.C03	1	VIGA RODEIRO_T
9	CN.00.2008.C03	2	UNIÃO INFERIOR VIGA RODEIRO_T
10	PE.20.0023	4	GRAXEIRA RETA 1/8"
11	PE.13.0316	2	EXTENSÃO FLEXÍVEL
12	PE.13.0315	2	EXTENSÃO FLEXÍVEL
13	PE.14.0251	4	ANEL ELÁSTICO EXTERNO
14	CN.00.1999.C03	2	PINO TRAVA HORIZONTAL RODEIRO - LINHA T
15	PE.02.0948.C03	2	TRAVA DA ARTICULAÇÃO PRINCIPAL ROD.
16	PE.02.0964.C03	2	PRESILHA DA VIGA DO RODEIRO_T



19 – RODEIRO – CN.00.1785_REV 2.1

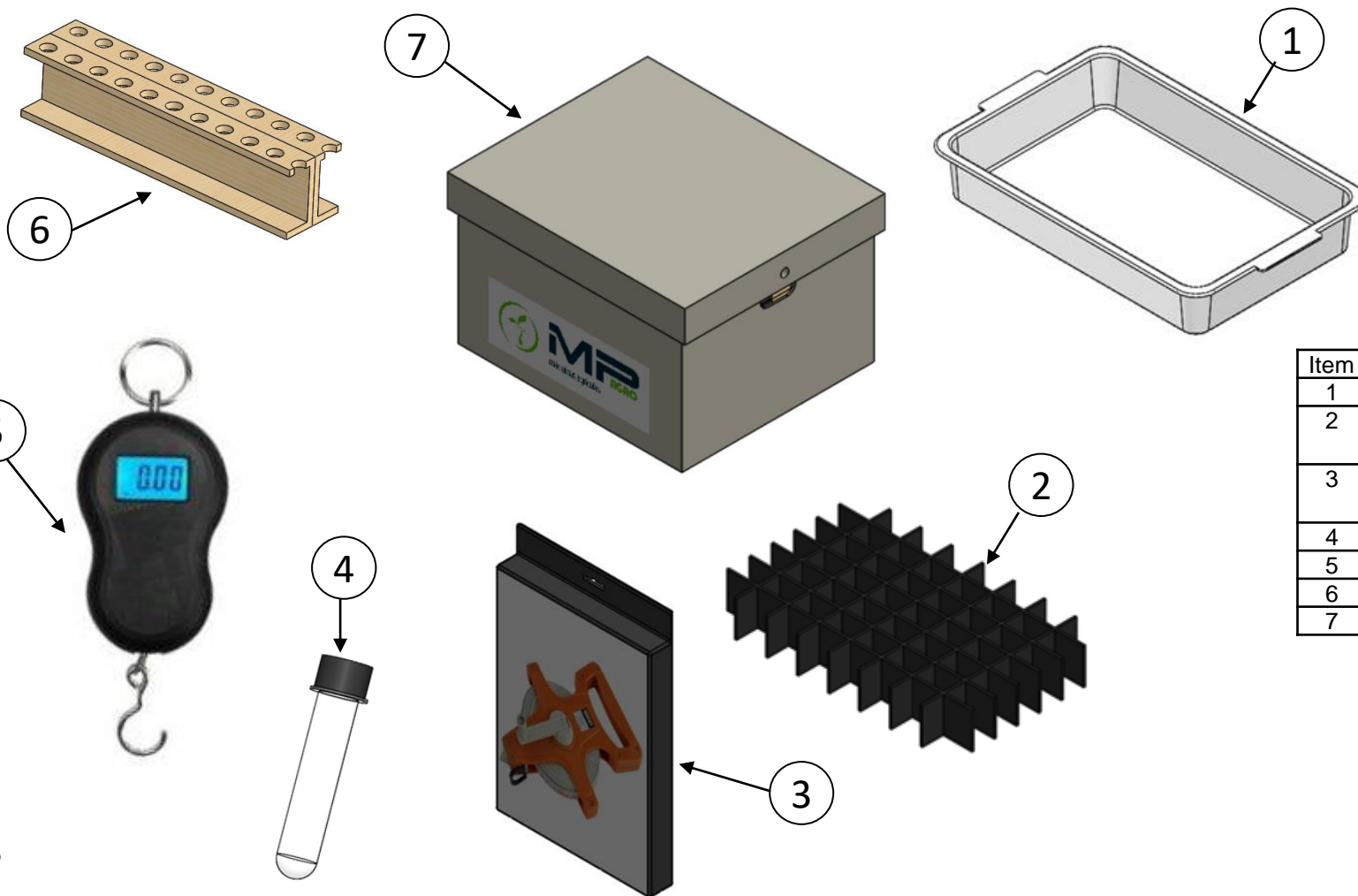


Item	Código	Qty.	Descrição
1	PE.11.0002	6	ARRUELA PRESSÃO LEVE INOX 304 1/2"
2	PE.11.0001	4	ARRUELA LISA INOX 304 1/2"
3	PE.12.0068	16	PORCA SEXTAVADA LOCK BAIXA CARBONO GALVANIZADA 1"UNC-8
4	PE.12.0109	2	PARAFUSO SEXTAVADO CARBONO BICROMATIZADO 1/2"UNC-13 FPP X 2"
5	PE.12.0105	4	PARAFUSO SEXTAVADO CARBONO BICROMATIZADO 1/2"UNC-13 FPP X 1.1/4"
6	CN.00.1790	2	RODEIRO DIR ARTICULADO_T
7	CN.00.2001.C03	1	VIGA RODEIRO_T
8	CN.00.2008.C03	2	UNIÃO INFERIOR VIGA RODEIRO_T
9	PE.20.0023	4	GRAXEIRA RETA 1/8"
10	PE.13.0316	2	EXTENSÃO FLEXÍVEL
11	PE.13.0315	2	EXTENSÃO FLEXÍVEL
12	PE.14.0251	4	ANEL ELÁSTICO EXTERNO
13	CN.00.1999.C03	2	PINO TRAVA HORIZONTAL RODEIRO
14	PE.02.0948.C03	2	TRAVA DA ARTICULAÇÃO PRINCIPAL ROD.
15	PE.02.0964.C03	2	PRESILHA DA VIGA DO RODEIRO_T
18	PE.17.0159	2	BORRACHA TRASEIRA DE APOIO_T
19	PE.06.0206	8	PRISIONEIRO VIGA DA TAURUS

Dez./2021 - Rev. 03

[Voltar ao sumário](#)

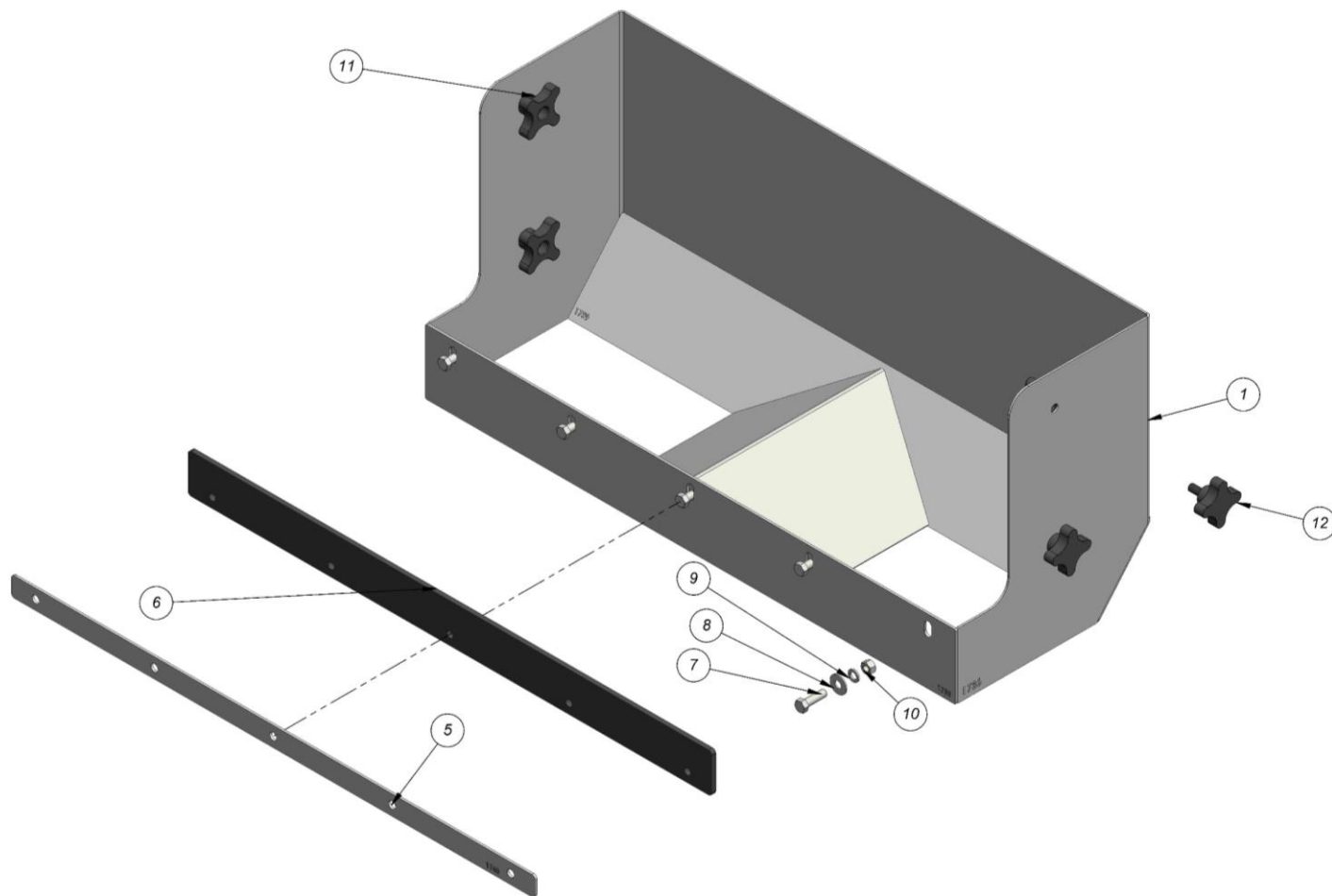
20 – KIT CALIBRAÇÃO – CN.00.1991



Item	Código	Quant.	Descrição
1	PE.27.0073	21	BANDEJA – KIT CALIBRAÇÃO
2	PE.27.0074	21	COLMÉIA SEM FUNDO – KIT CALIBRAÇÃO
3	PE.27.0075	01	TRENA FIBRA VIDRO 50M – KIT CALIBRAÇÃO
4	PE.27.0077	21	TUBETE – KIT CALIBRAÇÃO
5	PE.27.0078	01	BALANÇA – KIT CALIBRAÇÃO
6	PE.27.0080	01	PORTA TUBETE – KIT CALIBRAÇÃO
7	PE.27.0087	01	CAIXA – KIT CALIBRAÇÃO



21 – DIRECIONADOR PARA CALCÁRIO E GESSO – CN.00.1659



Item	Código	Qty.	Descrição
1	CN.00.1657	1	NOVO DIRECIONADOR - LINHA T e TT
5	PE.01.1740	1	RÉGUA TRASEIRA DIRECIONADOR - LINHA T e TT
6	PE.17.0026	1	BORRACHA DO RASPADOR DIRECIONADOR INFERIOR - LINHA T
7	PE.11.0018	5	PARAFUSO SEXTAVADO INOX 304 3/8"UNC-16 FPP X 1.1/4"
8	PE.11.0011	5	ARRUELA LISA INOX 304 3/8"
9	PE.11.0013	5	ARRUELA PRESSÃO LEVE INOX 304 3/8"
10	PE.11.0034	5	PORCA SEXTAVADA INOX 316 3/8"UNC-16 FPP
11	PE.21.0081	4	MANÍPULO FÊMEA INOX 304 3/8"
12	PE.21.0080	4	MANÍPULO MACHO INOX 304 3/8"



B - OPCIONAIS

-  1 – LONA FÁCIL
-  2 – KIT COMPORTA DUPLA
-  3 – KIT COMPORTA SIMPLES
-  4 – KIT HIDRÁULICO
-  5 – TAXAS

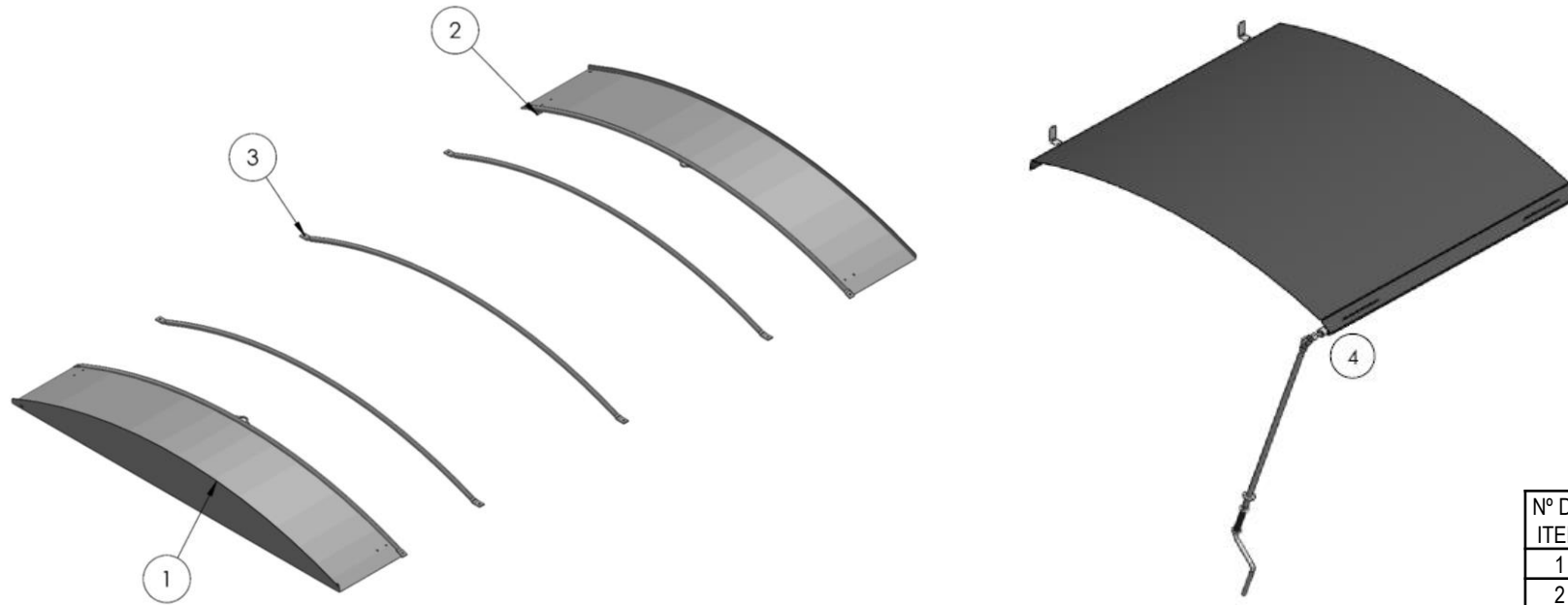
CLIQUE NO ITEM DESEJADO

[Voltar ao sumário](#)

51



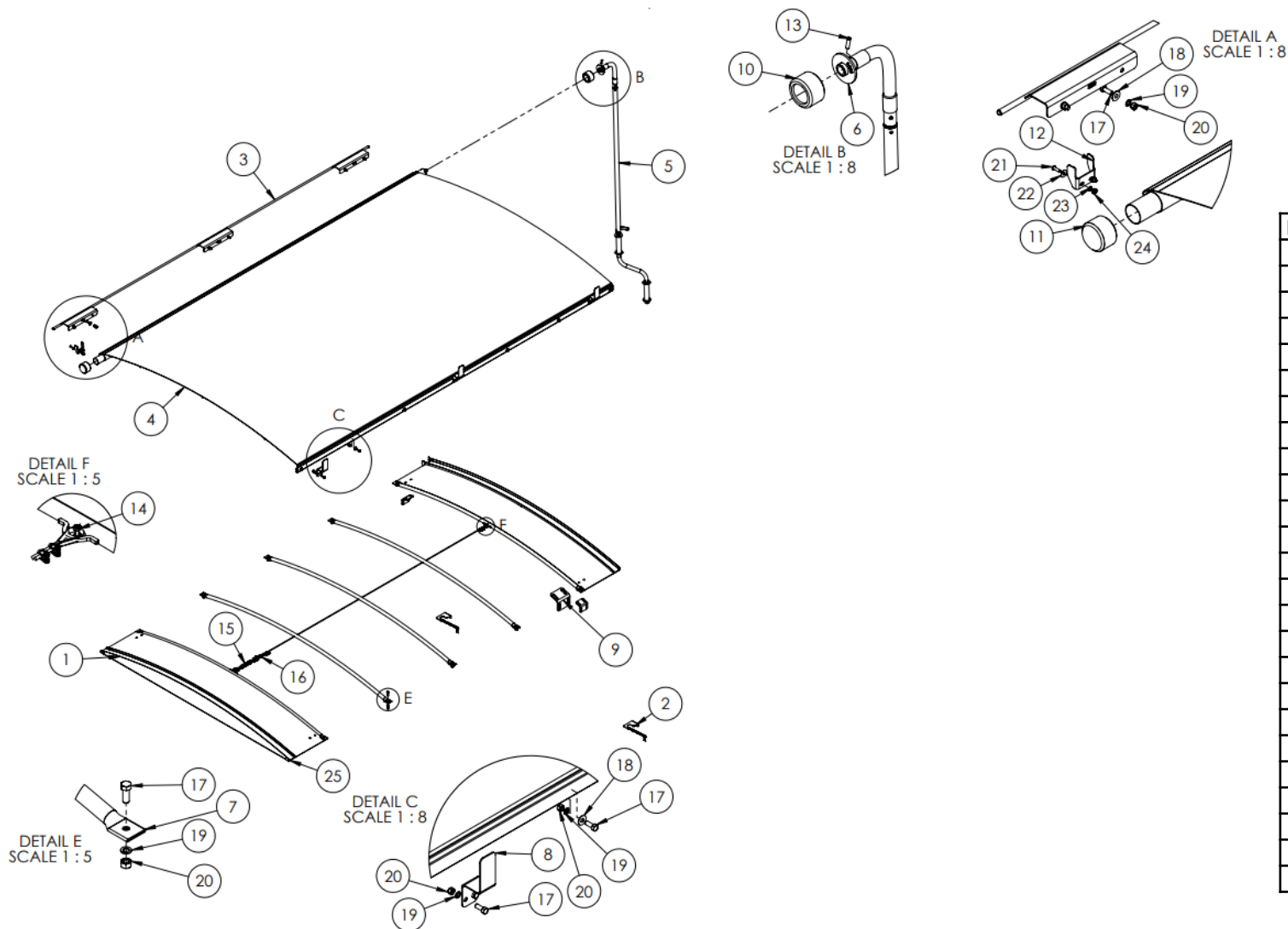
1 – LONA FÁCIL – CN.00.1899



Nº DO ITEM	Nº DA PEÇA	DESCRIÇÃO	QTD.
1	CN.00.1980	CHAPÉU KIT LONA_T	2
2	PE.01.1920	CHAPA DE FIXAÇÃO DO CHAPÉU G1_G2_G3_G4_G5	4
3	PE.03.0117	ARCO INTERMEDIARIO_T_TT	3
4	PE.14.0270	KIT LONA FÁCIL INOX_T_G4	1

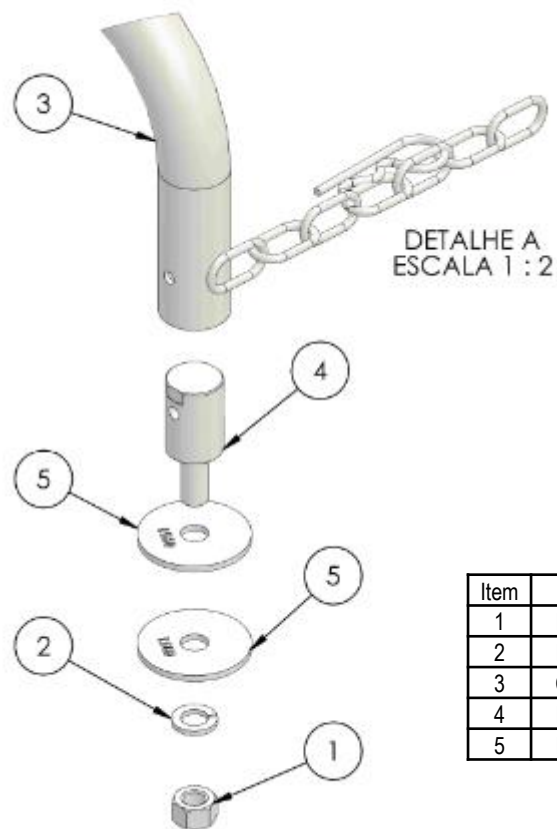


1 – LONA FÁCIL – CN.00.2262



Item	Código	Qty.	Descrição
1	CN.00.2255	2	NOVO CHAPÉU LONA FÁCIL_G4_MP AGRO
2	CN.00.2261	2	MONTAGEM DA TRAVA DA ALAVANCA LONA FÁCIL MP AGRO
3	CN.00.2260	1	ESPERA DO LONA FÁCIL_G4_MP AGRO
4	CN.00.2530	1	CONJUNTO COBERTURA LONA FÁCIL MP AGRO_Z TT
5	CN.00.2259	1	CONJUNTO MANIVELA RETRÁTIL LONA FÁCIL_MP AGRO
6	CN.00.2529	1	UNIÃO MANIVELA-CARRETEL LONA FÁCIL MP AGRO_Z_T TT
7	PE.03.0151	3	ARCO TUBULAR NOVO CHAPÉU LONA FÁCIL_G4_MP AGRO
8	PE.01.2132	3	BERÇO DO CARRETEL DA LONA FÁCIL_MP AGRO
9	PE.01.1920	4	CHAPA DE FIXAÇÃO DO CHAPÉU G1_G2_G3_G4_G5
10	PE.21.0120	1	ROLO GUIA TRASEIRO LONA FÁCIL_MP AGRO
11	PE.21.0121	1	ROLO GUIA DIANTEIRO LONA FÁCIL_MP AGRO
12	PE.01.2325	2	CONVITE ROLDANA LONA FÁCIL_MP AGRO_Z_T TT
13	PE.14.0414	2	PINO ELÁSTICO
14	PE.14.0417	1	MANILHA RETA COM PINO ROSCADO
15	PE.14.0416	1	ESTICADOR 3/8" - MANILHA X MANILHA - INOX AISI 304
16	PE.14.0415	1	CABO DE AÇO INOX ALMA DE FIBRA
17	PE.11.0012	24	PARAFUSO SEXTAVADO INOX 304 3/8"UNC-16 FPP x 1"
18	PE.11.0011	12	ARRUELA LISA INOX 304 3/8"
19	PE.11.0013	24	ARRUELA PRESSÃO LEVE INOX 304 3/8"
20	PE.11.0034	23	PORCA SEXTAVADA INOX 316 3/8"UNC-16 FPP
21	PE.11.0132	4	PARAFUSO ALLEN CABEÇA ABAULADA INOX 304 M6 X 1 - 20"
22	PE.11.0009	4	ARRUELA LISA INOX 304 1/4"
23	PE.11.0010	4	ARRUELA PRESSÃO LEVE INOX 304 1/4"
24	PE.11.0061	4	PORCA SEXTAVADA INOX 316 M6-1,0
25	PE.22.0182	2	CHAPA CALANDRADA DO NOVO CHAPEU LONA FÁCIL G4_MP AGRO

21 – ARCO TUBULAR – CN.00.1750



Item	Código	Qtd.	Descrição
1	PE.11.0034	2	PORCA SEXTAVADA INOX 316 3/8"UNC-16 FPP
2	PE.11.0013	2	ARRUELA PRESSÃO LEVE INOX 304 3/8"
3	CN.00.1751	1	ARCO LONA SOLDADO_T
4	PE.05.0049	2	PINO DO ARCO - LINHA Z E T
5	PE.01.0951	4	BOLACHA DO ARCO TUBULAR_Z_T_TT



2 – KIT COMPORTA DUPLA



2.1 – KIT COMPORTA DUPLA



2.2 – COMPORTA DUPLA

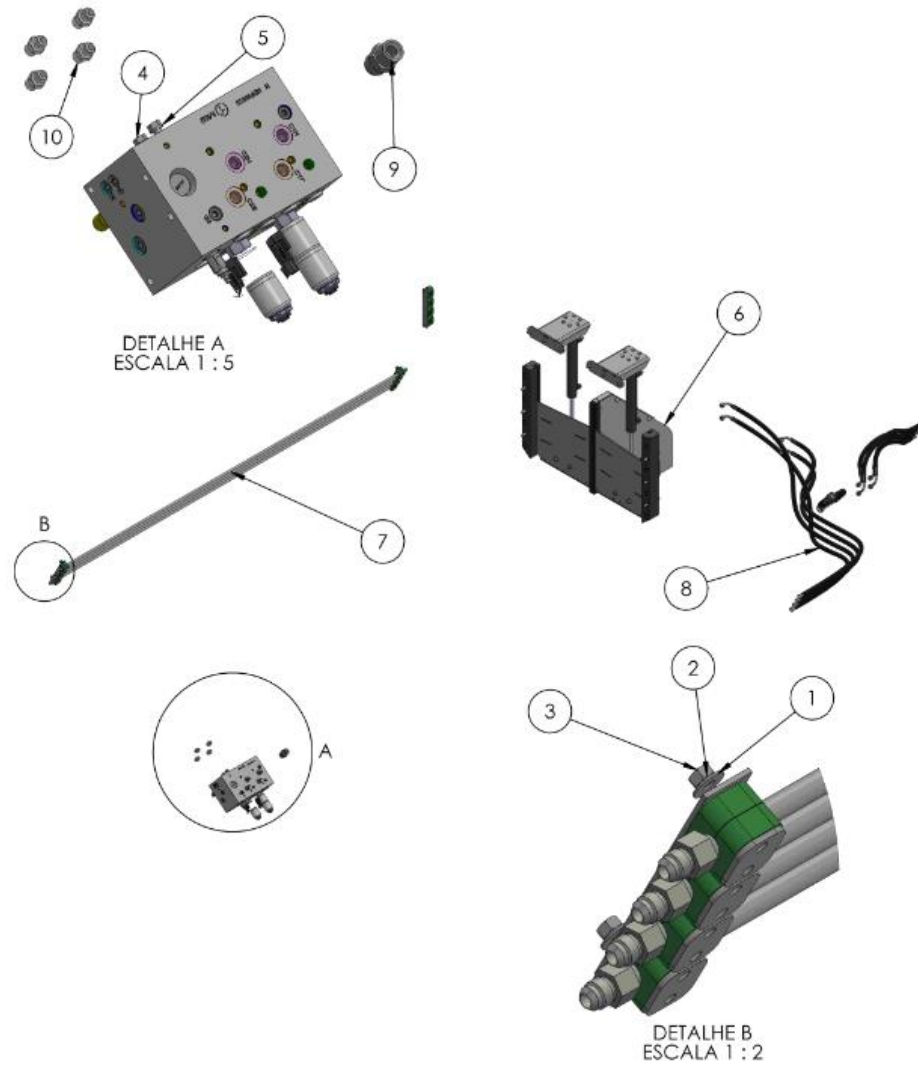
[CLIQUE NO ITEM DESEJADO](#)

[Voltar ao sumário](#)

55



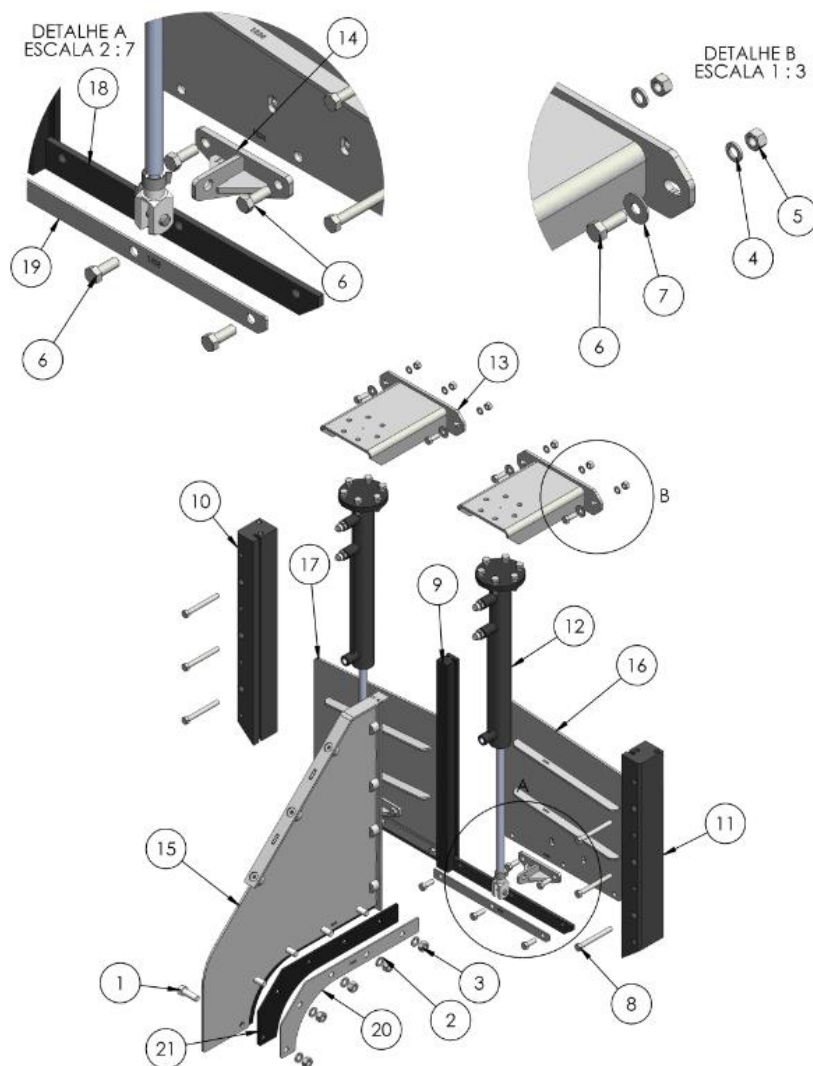
2.1 – KIT COMPORTA DUPLA T – CN.00.1842



Item	Código	Qty.	Descrição
1	PE.11.0009	4	ARRUELA LISA INOX 1/4"
2	PE.11.0010	6	ARRUELA PRESSÃO LEVE INOX 304 1/4"
3	PE.11.0061	6	PORCA SEXTAVADA INOX 316 M6-1,0
4	PE.11.0004	2	PARAFUSO SEXTAVADO INOX 304 M10-1,5 X 20
5	PE.11.0005	2	ARRUELA PRESSÃO LEVE INOX 304 M10
6	CN.00.1760	1	KIT COMPORTA DUPLA_T
7	CN.00.1838	1	KIT TUBOS COMPORTA DUPLA_T_G4
8	CN.00.1662	1	KIT DE MANGUEIRAS COMPORTA DUPLA_Z_T
9	PE.13.0496	1	NIPLE 3/4"
10	PE.13.0495	4	NIPLE CARBONO ZINCADO TRIVALENTE
11	PE.13.1081	1	BLOCO HIDRÁULICO COMPORTA DUPLA



2.2 – COMPORTA DUPLA – CN.00.1760



Item	Código	Qty.	Descrição
1	PE.11.0021	5	PARAFUSO SEXTAVADO INOX 304 1/2"UNC-13 FPP X 1.1/2"
2	PE.11.0002	5	ARRUELA PRESSÃO LEVE INOX 304 1/2"
3	PE.11.0035	5	PORCA SEXTAVADA INOX 316 1/2"UNC-13 FPP
4	PE.11.0013	16	ARRUELA PRESSÃO LEVE INOX 304 3/8"
5	PE.11.0034	16	PORCA SEXTAVADA INOX 316 3/8"UNC-16 FPP
6	PE.11.0012	16	PARAFUSO SEXTAVADO INOX 304 3/8"UNC-16 FPP x 1"
7	PE.11.0011	10	ARRUELA LISA INOX 304 3/8"
8	PE.11.0091	6	PARAFUSO SEXTAVADO INOX 304 3/8"UNC-16 FPP x 3.1/2"
9	PE.21.0104	1	GUIA CENTRAL DE PP DAS COMPORTAS_T
10	PE.21.0096	1	GUIA DIR PP COMPORTAS_Z
11	PE.21.0095	1	GUIA ESQ PP COMPORTAS_Z
12	CN.00.1699	2	CILINDRO COMPORTA DUPLA_Z
13	CN.00.1171	2	FIXADOR CILINDRO > CAIXA COMPORTA DUPLA - LINHA Z
14	CN.00.1700	2	SUPORE HASTE CILINDRO_Z
15	CN.00.1755	1	DIVISOR DO DIRECIONADOR CENTRAL LINHA Z (COMPORTA DUPLA)
16	CN.00.1756	1	PORTA DE VAZÃO DIREITA LINHA Z (COMPORTA DUPLA)
17	CN.00.1757	1	PORTA DE VAZÃO ESQUERDA_T
18	PE.17.0144	2	BORRACHA DA PORTA SECUNDÁRIA LINHA Z (COMPORTA DUPLA)
19	PE.01.1837	2	RÉGUA COMPORTA DUPLA_T
20	PE.01.1838	2	RÉGUA DO DIVISOR CENTRAL COMP DUPLA_T
21	PE.17.0143	2	BORRACHA DO DIVISOR DA COMPORTA_T



3 – KIT COMPORTA SIMPLES – CN.00.2240



Item	Código	Qty.	Descrição
1	PE.11.0010	16	ARRUELA PRESSÃO LEVE INOX 304 1/4"
2	PE.11.0008	12	PARAFUSO SEXTAVADO INOX 304 1/4"UNC-20 FPP X 3/4"
3	PE.11.0002	5	ARRUELA PRESSÃO LEVE INOX 304 1/2"
4	PE.11.0035	5	PORCA SEXTAVADA INOX 316 1/2"UNC-13 FPP
5	PE.11.0021	5	PARAFUSO SEXTAVADO INOX 304 1/2"UNC-13 FPP X 1.1/2"
6	PE.11.0036	4	PORCA SEXTAVADA INOX 316 1/4"UNC-20 FPP
7	PE.11.0009	4	ARRUELA LISA INOX 1/4"
8	CN.00.1844	1	FIXAÇÃO COMPORTA SIMPLES_T
9	CN.00.1755	1	DIVISOR DO DIRECIONADOR CENTRAL LINHA Z (COMPORTA DUPLA)
10	PE.01.1838	2	RÉGUA DO DIVISOR CENTRAL COMP DUPLA_T
11	PE.17.0143	2	BORRACHA DO DIVISOR DA COMPORTA_T
12	PE.21.0082	8	TAMPÃO DE PLÁSTICO PARA CHAPAS



4 – KIT HIDRÁULICO



4.1 – KIT HIDRÁULICO TRATOR



4.2 – KIT HIDRÁULICO INDEPENDENTE

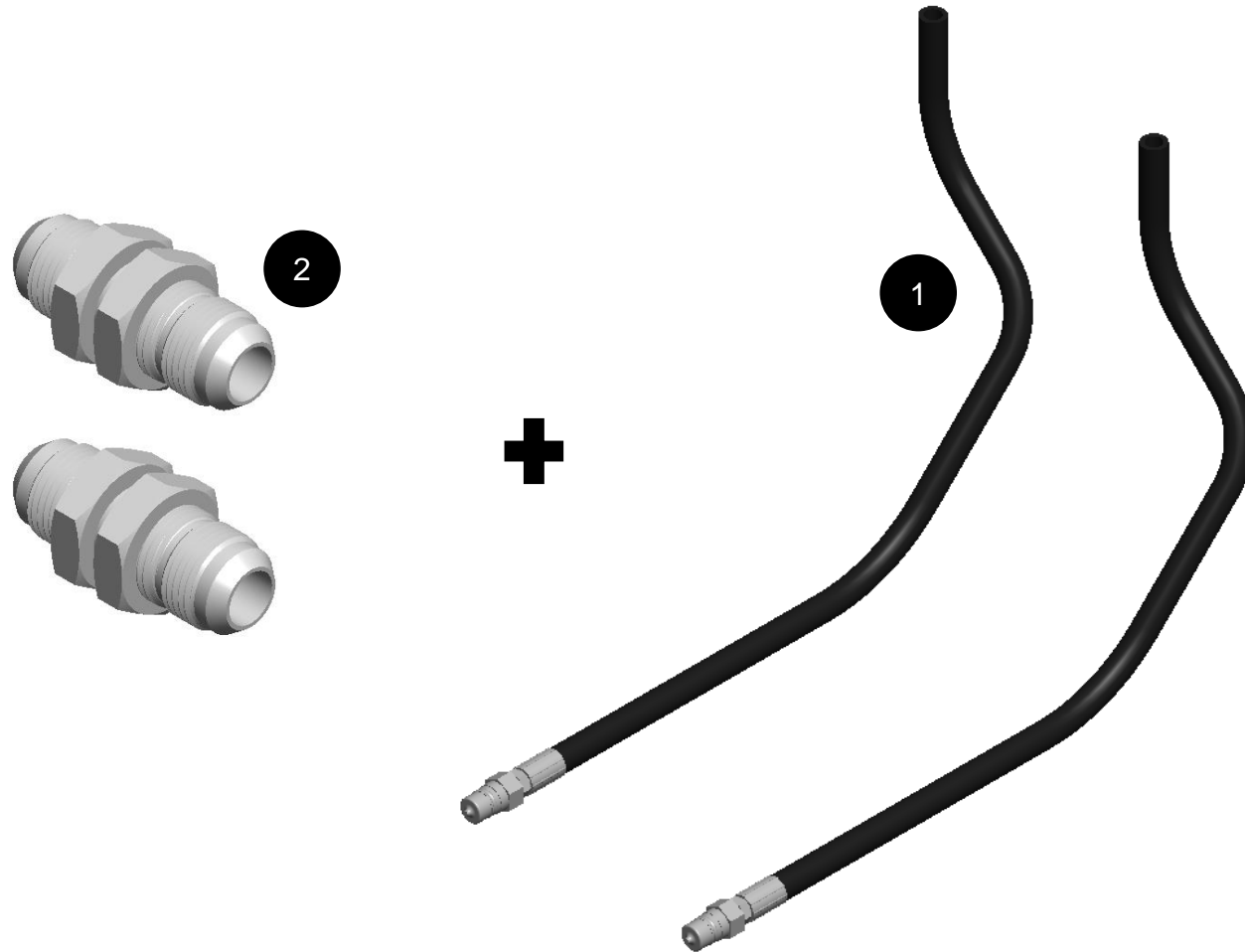
[CLIQUE NO ITEM DESEJADO](#)

[Voltar ao sumário](#)

59



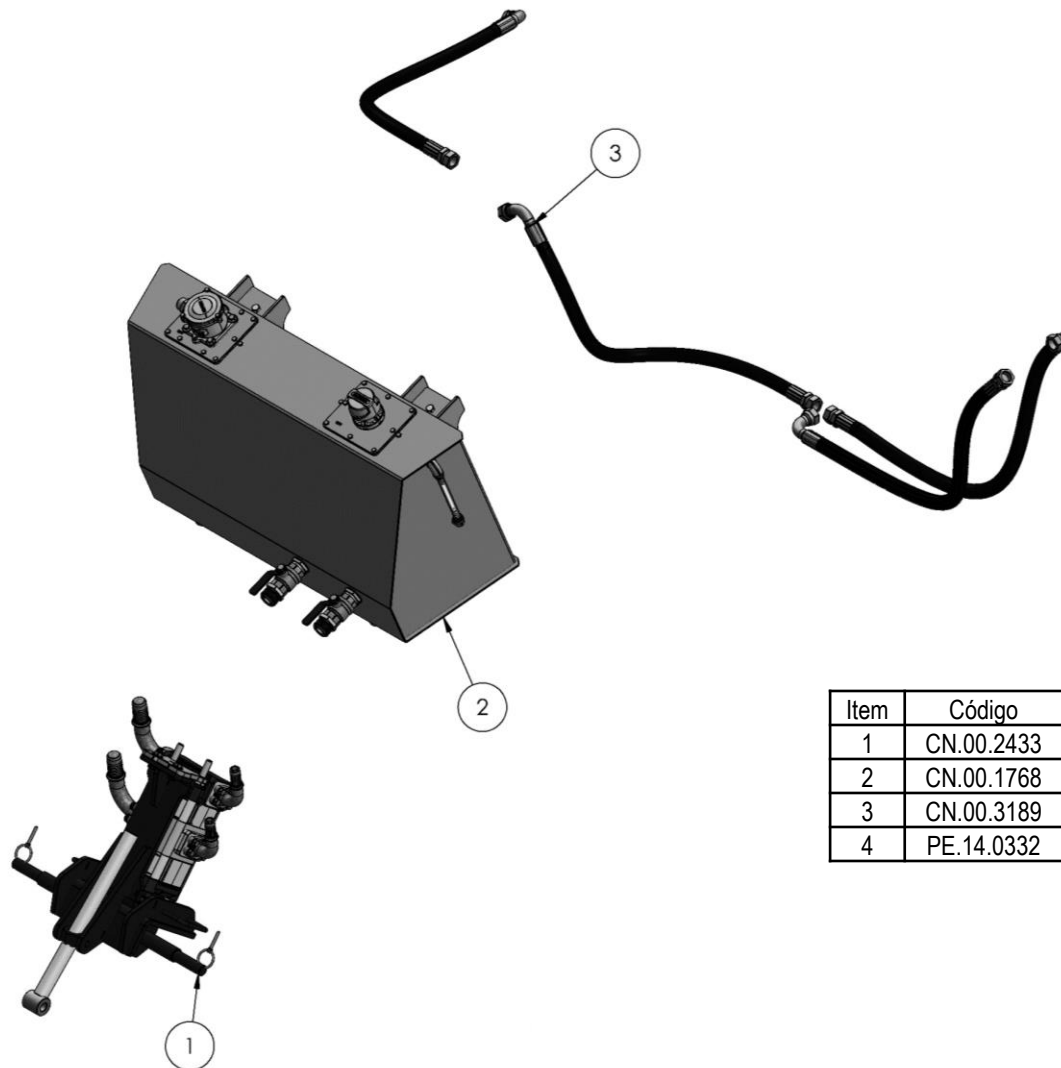
4.1 – KIT HIDRÁULICO TRATOR (CN.00.3191)



Item	Código	Qtd.	Descrição
1	CN.00.3190	1	KIT DE MANGUEIRAS DE LIGAÇÃO - T
2	PE.13.0479	2	ADAPTADOR RETO CARBONO



4.2 – KIT HIDRÁULICO INDEPENDENTE (CN.00.3188)



RESERVATÓRIO HIDRÁULICO



CONJUNTO BOMBA HIDRÁULICA

CLIQUE NO ITEM DESEJADO

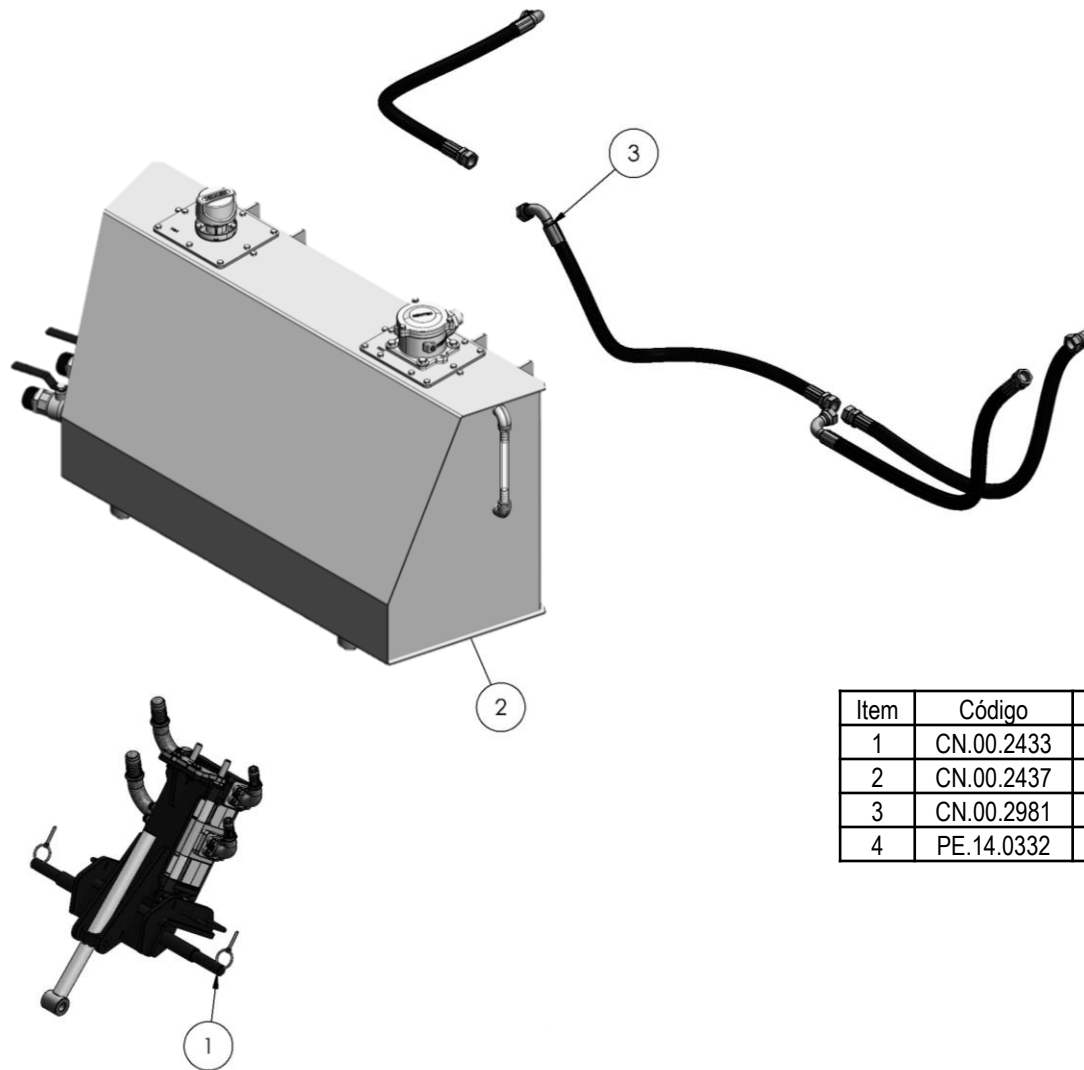
Item	Código	Qtd.	Descrição
1	CN.00.2433	1	CONJUNTO MONTADO SUPORTE BOMBA
2	CN.00.1768	1	RESERVATÓRIO DE ÓLEO_T
3	CN.00.3189	1	KIT DE MANGUEIRAS DE LIGAÇÃO HIDRÁULICA INDEPENDENTE_T
4	PE.14.0332	1	CARDAN COMPLETO C/ PROTEÇÃO

Dez./2021 - Rev. 03

[Voltar ao sumário](#)

61

4.2 – KIT HIDRÁULICO INDEPENDENTE (CN.00.3188)_REV 2



RESERVATÓRIO HIDRÁULICO

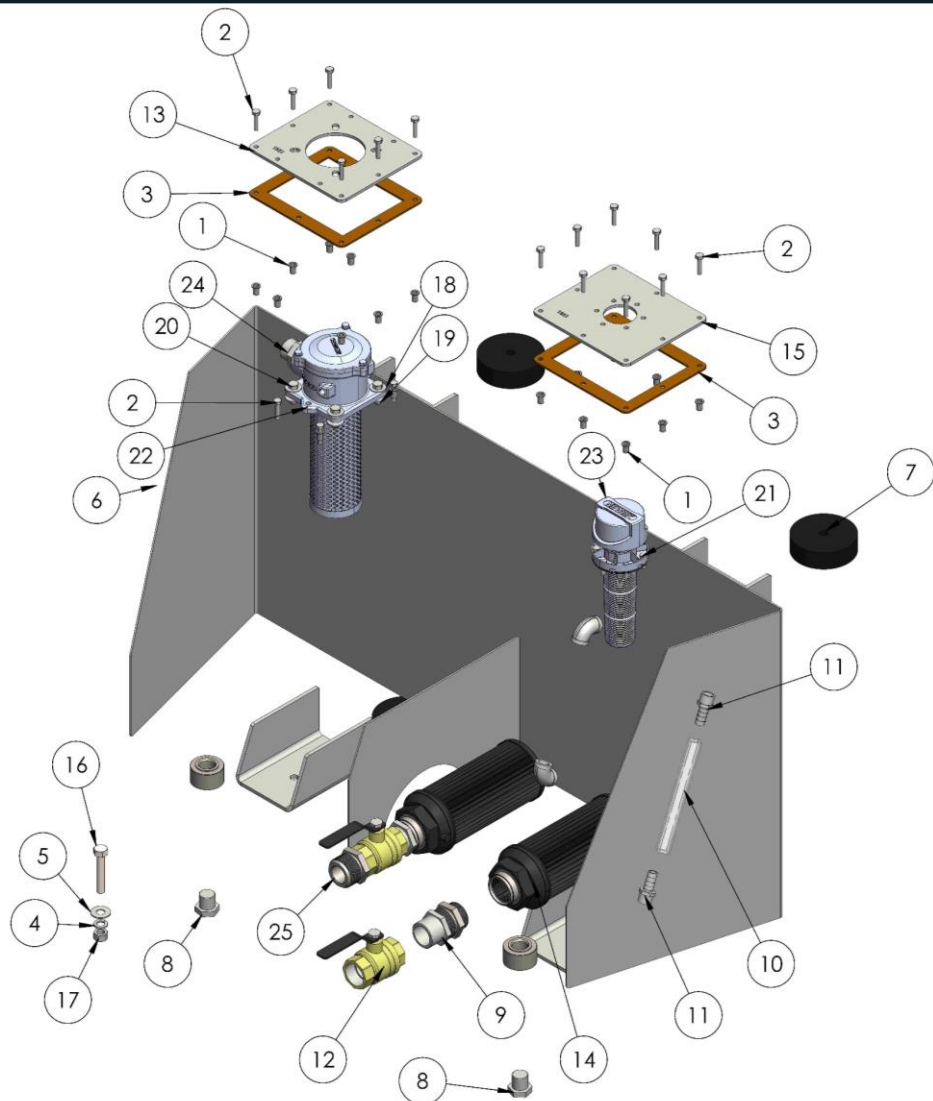


CONJUNTO BOMBA HIDRÁULICA

CLIQUE NO ITEM DESEJADO

Item	Código	Qty.	Descrição
1	CN.00.2433	1	CONJUNTO MONTADO SUPORTE BOMBA
2	CN.00.2437	1	RESERVATÓRIO DE ÓLEO_TR
3	CN.00.2981	1	KIT DE MANGUEIRAS DE LIGAÇÃO HIDRÁULICA INDEPENDENTE_TR
4	PE.14.0332	1	CARDAN COMPLETO C/ PROTEÇÃO

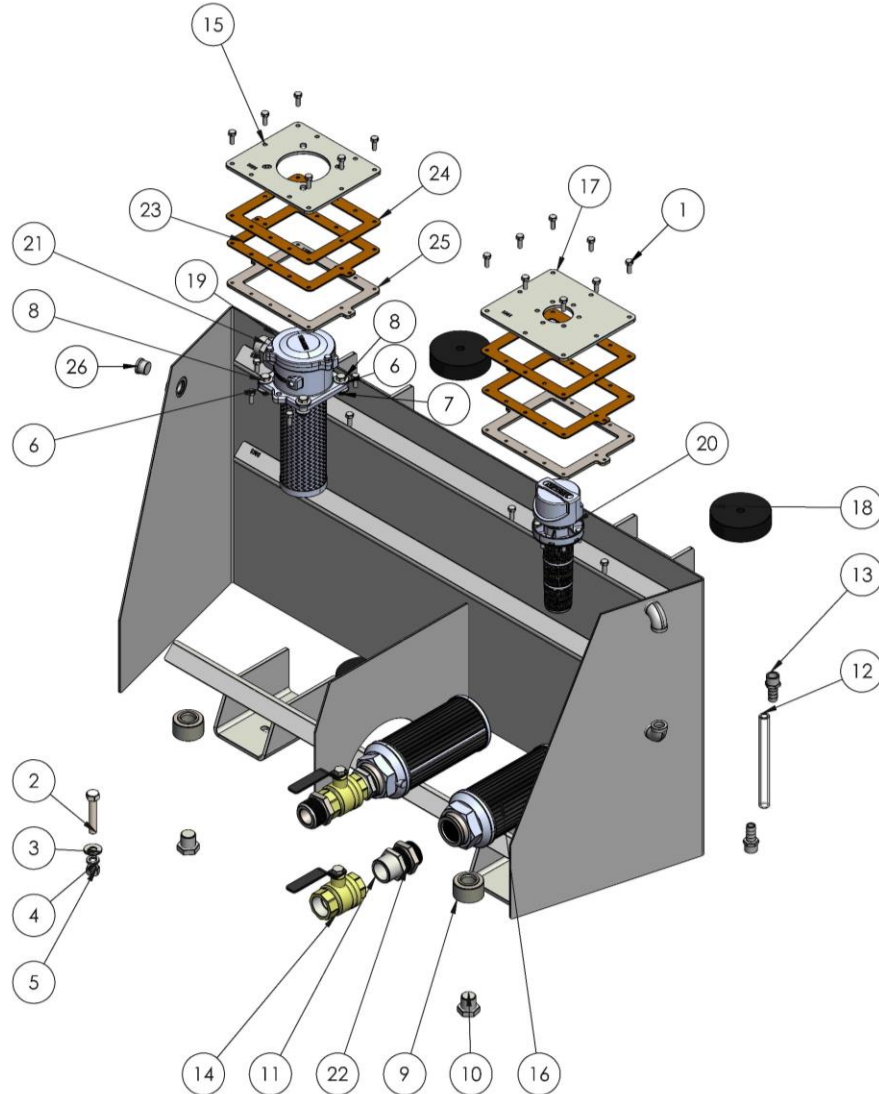
RESERVATÓRIO DE ÓLEO – CN.00.1768



Item	Código	Qtd.	Descrição
1	PE.12.0092	18	PORCA REBITE COM CABEÇA PLANA CARBONO BICROMATIZADO M6-1,0
2	PE.11.0041	18	PARAFUSO SEXTAVADO INOX 304 M6-1,0 X 30
3	PE.13.0236	2	VEDAÇÃO DO TANQUE HIDRÁULICO
4	PE.11.0002	4	ARRUELA PRESSÃO LEVE INOX 304 1/2"
5	PE.11.0001	4	ARRUELA LISA INOX 304 1/2"
6	CN.00.1769	1	RESERVATÓRIO DE ÓLEO SOLDADO_T_TT
7	PE.21.0035	4	COXIM DO RESERVATÓRIO HIDRÁULICO - LINHA Z E T
8	PE.13.0228	2	TAMPÃO CARBONO ZINCADO TRIVALENTE
9	PE.13.0234	2	NIPLE ORING
10	PE.13.0230	1	MANGUEIRA DE SILICONE
11	PE.13.0232	2	ESPIGÃO AÇO INOXIDÁVEL
12	PE.13.0085	2	VÁLVULA DE ESFERA MONOBLOCO
13	PE.01.1851	1	TAMPA DO RESERVATÓRIO DE ÓLEO_T_TT
14	PE.13.0638	2	FILTRO DE SUÇÃO
15	PE.01.1861	1	TAMPA 2 DO RESERVATÓRIO DE ÓLEO_T_TT
16	PE.11.0069	4	PARAFUSO SEXTAVADO INOX 304 M12-1,75 X 70
17	PE.11.0068	4	PORCA SEXTAVADA INOX 316 M12-1,75
18	PE.11.0089	8	ARRUELA LISA INOX 304 M8
19	PE.11.0042	4	PORCA SEXTAVADA AUTOTRAVANTE COM NYLON BAIXA (PARLOCK) INOX 316 M8-1,25
20	PE.11.0086	4	PARAFUSO SEXTAVADO INOX 304 M8-1,25 X 30
21	PE.11.0008	6	PARAFUSO SEXTAVADO INOX 304 1/4"UNC-20 FPP X 3/4"
22	PE.13.0656	1	FILTRO DE RETORNO
23	PE.13.0065	1	BOCAL DE ENCHIMENTO
24	PE.13.0671	1	NIPLE CARBONO ZINCADO TRIVALENTE
25	PE.13.0672	2	NIPLE CARBONO ZINCADO TRIVALENTE

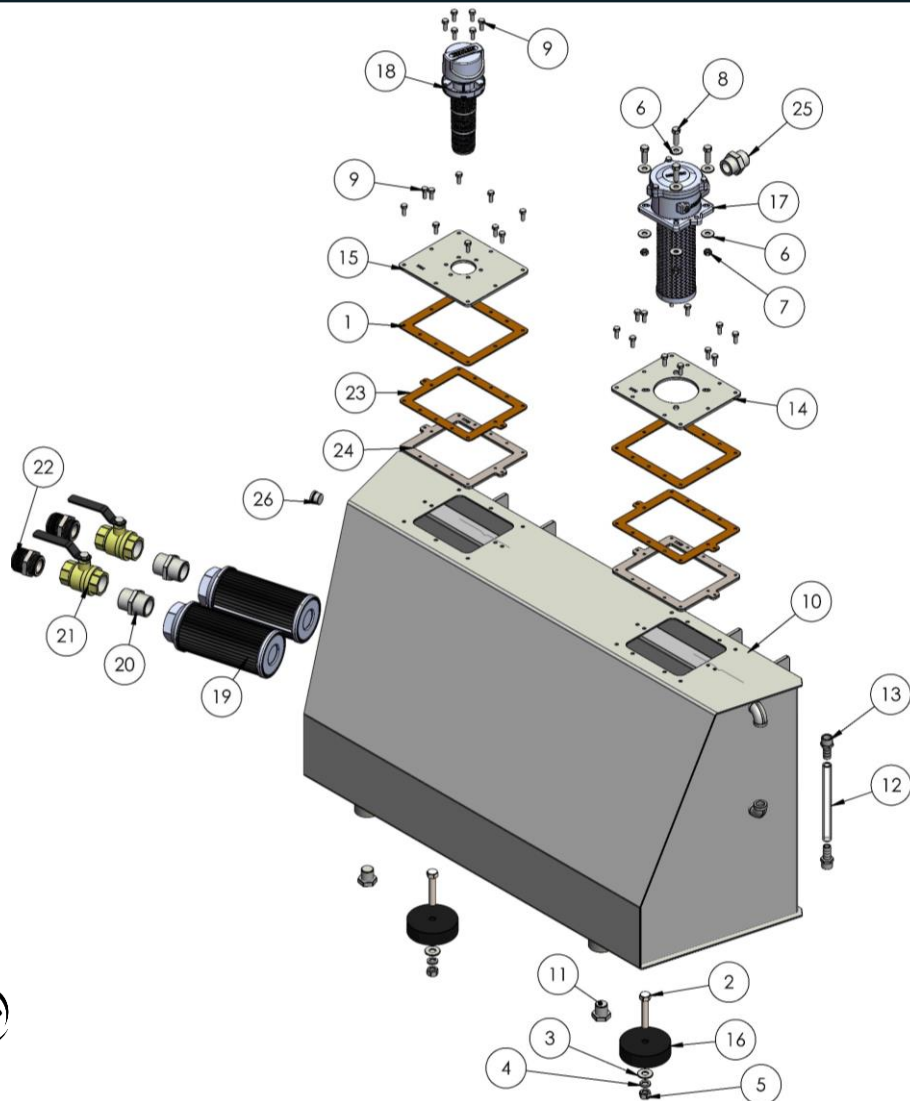


RESERVATÓRIO DE ÓLEO – CN.00.1768_REV 2.1



Item	Código	Qty.	Descrição
1	PE.11.0008	28	PARAFUSO SEXTAVADO INOX 304 1/4"UNC-20 FPP X 3/4"
2	PE.11.0069	4	PARAFUSO SEXTAVADO INOX 304 M12-1,75 X 70
3	PE.11.0001	4	ARRUELA LISA INOX 304 1/2"
4	PE.11.0002	4	ARRUELA PRESSÃO LEVE INOX 304 1/2"
5	PE.11.0068	4	PORCA SEXTAVADA INOX 316 M12-1,75
6	PE.11.0089	8	ARRUELA LISA INOX 304 M8
7	PE.11.0042	4	PORCA SEXTAVADA AUTOTRAVANTE COM NYLON BAIXA (PARLOCK) INOX 316 M8-1,25
8	PE.11.0086	4	PARAFUSO SEXTAVADO INOX 304 M8-1,25 X 30
9	CN.00.1769	1	RESERVATÓRIO DE ÓLEO SOLDADO_T TT
10	PE.13.0228	2	TAMPÃO CARBONO ZINCADO TRIVALENTE
11	PE.13.0234	2	NIPLÉ ORING
12	PE.13.0230	1	MANGUEIRA DE SILICONE
13	PE.13.0232	2	ESPIGÃO AÇO INOXIDÁVEL 1/2" MACHO FIXO x 1/2" NPT MACHO FIXO
14	PE.13.0085	2	VÁLVULA DE ESFERA MONOBLOCO STANDARD
15	PE.01.1851	1	TAMPA DO RESERVATÓRIO DE ÓLEO_T TT
16	PE.13.0638	2	FILTRO DE SUÇÃO
17	PE.01.1861	1	TAMPA 2 DO RESERVATÓRIO DE ÓLEO_T TT
18	PE.21.0035	4	COXIM DO RESERVATÓRIO HIDRÁULICO - LINHA Z E T
19	PE.13.0656	1	FILTRO DE RETORNO
20	PE.13.0065	1	BOCAL DE ENCHIMENTO
21	PE.13.0671	1	NIPLÉ CARBONO ZINCADO TRIVALENTE
22	PE.13.0672	2	NIPLÉ CARBONO ZINCADO TRIVALENTE
23	PE.13.0754	2	JUNTA DE VEDAÇÃO INTERNA RESERVATÓRIO LINHA T TT
24	PE.13.0755	2	JUNTA DE VEDAÇÃO EXTERNA RESERVATÓRIO LINHA T TT
25	PE.02.1198	2	ARO DE FIXAÇÃO DAS TAMPAS DO RESERVATÓRIO
26	PE.13.0825	1	TAMPÃO CARBONO ZINCADO TRIVALENTE

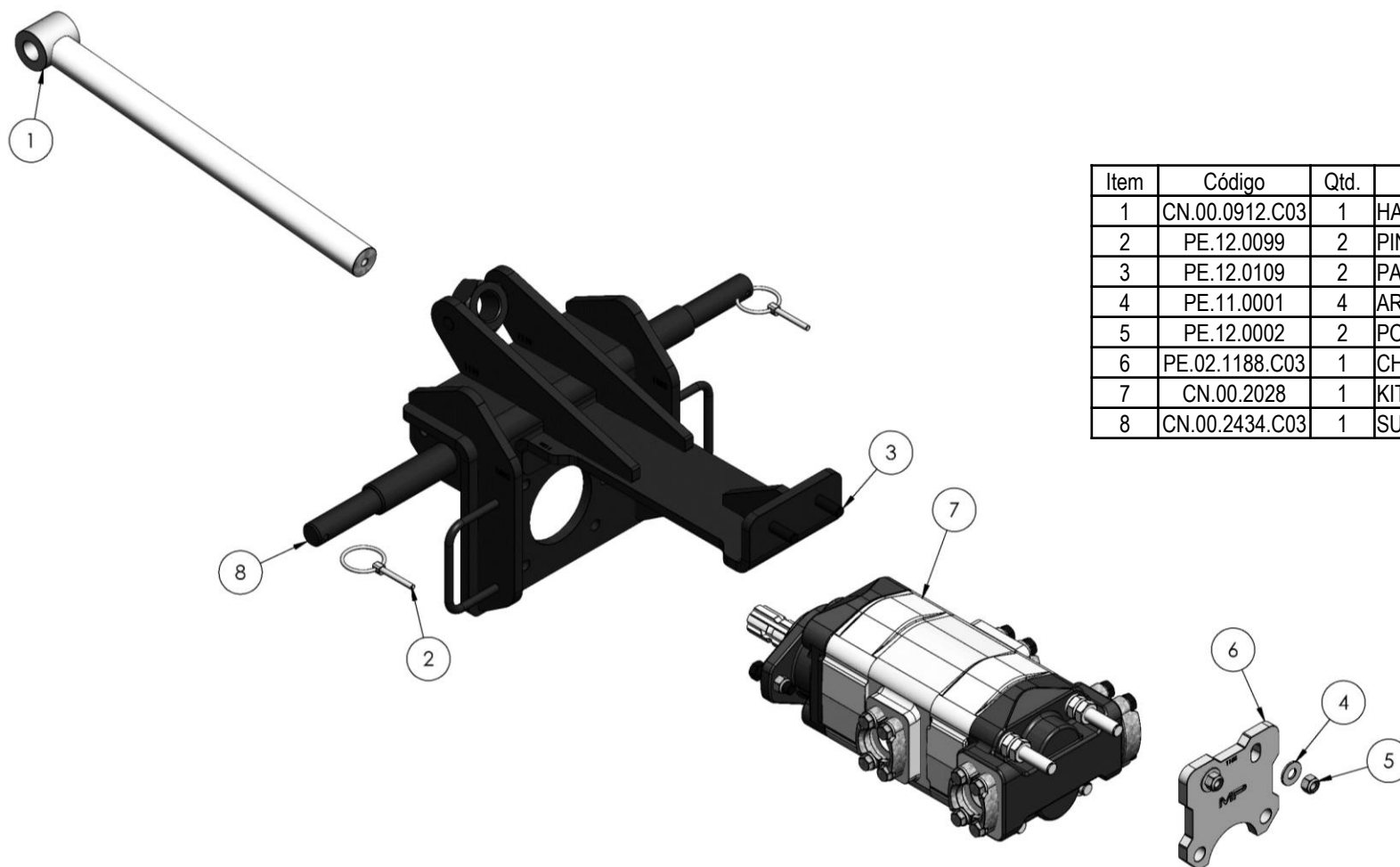
CN.00.2437 - RESERVATÓRIO DE ÓLEO_T_TR



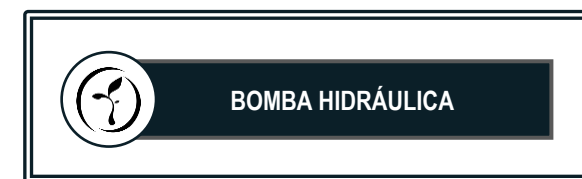
Item	Código	Qtd.	Descrição
1	PE.13.0755	2	JUNTA DE VEDAÇÃO EXTERNA RESERVATÓRIO LINHA T_TT
2	PE.11.0115	4	PORCA SEXTAVADA AUTOTRAVANTE COM NYLON BAIXA (PARLOCK) INOX 316 1/2"
3	PE.11.0001	4	ARRUELA LISA INOX 304 1/2"
4	PE.11.0002	4	ARRUELA PRESSÃO LEVE INOX 304 1/2"
5	PE.11.0023	4	PARAFUSO SEXTAVADO INOX 304 1/2"UNC-13 FPP X 2.1/2"
6	PE.11.0089	8	ARRUELA LISA INOX 304 M8
7	PE.11.0042	4	PORCA SEXTAVADA AUTOTRAVANTE COM NYLON BAIXA (PARLOCK) INOX 316 M8-1,25
8	PE.11.0086	4	PARAFUSO SEXTAVADO INOX 304 M8-1,25 X 30
9	PE.11.0008	28	PARAFUSO SEXTAVADO INOX 304 1/4"UNC-20 FPP X 3/4"
10	CN.00.2436	1	RESERVATÓRIO DE ÓLEO SOLDADO_T_TT
11	PE.13.0228	2	TAMPÃO CARBONO ZINCADO TRIVALENTE MACHO
12	PE.13.0230	1	MANGUEIRA DE SILICONE
13	PE.13.0232	2	ESPIGÃO AÇO INOXIDÁVEL 1/2" MACHO FIXO x 1/2" NPT MACHO FIXO
14	PE.01.1851	1	TAMPA DO RESERVATÓRIO DE ÓLEO_T_TT
15	PE.01.1861	1	TAMPA 2 DO RESERVATÓRIO DE ÓLEO_T_TT
16	PE.21.0035	4	COXIM DO RESERVATÓRIO HIDRÁULICO - LINHA Z E T
17	PE.13.0656	1	FILTRO DE RETORNO
18	PE.13.0065	1	BOCAL DE ENCHIMENTO
19	PE.13.0638	2	FILTRO DE SUCÇÃO
20	PE.13.0234	2	NIPLE ORING 1.1/4" BSP X 1.1/4" NPT
21	PE.13.0085	2	VÁLVULA DE ESFERA
22	PE.13.0672	2	NIPLE CARBONO ZINCADO TRIVALENTE
23	PE.13.0754	2	JUNTA DE VEDAÇÃO INTERNA RESERVATÓRIO LINHA T_TT
24	PE.02.1198	2	ARO DE FIXAÇÃO DAS TAMPAS DO RESERVATÓRIO
25	PE.13.0671	1	NIPLE CARBONO ZINCADO TRIVALENTE
26	PE.13.0825	1	TAMPÃO CARBONO ZINCADO TRIVALENTE



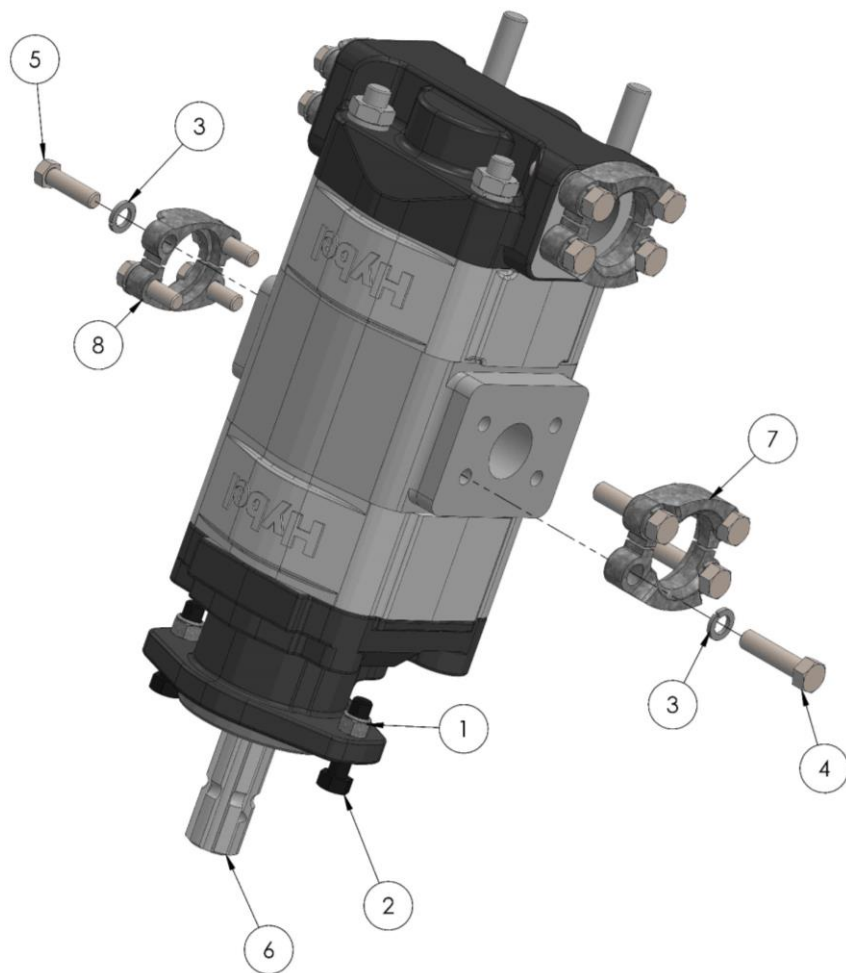
CN.00.2433 - CONJUNTO MONTADO SUPORTE BOMBA



Item	Código	Qty.	Descrição
1	CN.00.0912.C03	1	HASTE DE FIXAÇÃO DO NOVO SUPORTE DA BOMBA - LINHA T
2	PE.12.0099	2	PINO QUEBRA DEDO CARBONO GALVANIZADO 1/4"
3	PE.12.0109	2	PARAFUSO SEXTAVADO CARBONO BICROMATIZADO 1/2"UNC-13 FPP X 2"
4	PE.11.0001	4	ARRUELA LISA INOX 304 1/2"
5	PE.12.0002	2	PORCA SEXTAVADA LOCK BAIXA CARBONO GALVANIZADA 1/2"UNC-13 FPP
6	PE.02.1188.C03	1	CHAPA TRAVA DA BOMBA
7	CN.00.2028	1	KIT BOMBA HIDRÁULICA DUPLA
8	CN.00.2434.C03	1	SUPORTE BOMBA



13 – BOMBA HIDRÁULICA – CN.00.2028



Item	Código	Qty.	Descrição
1	PE.12.0002	2	PORCA SEXTAVADA LOCK BAIXA CARBONO GALVANIZADA 1/2"UNC-13 FPP
2	PE.12.0109	2	PARAFUSO SEXTAVADO CARBONO BICROMATIZADO 1/2"UNC-13 FPP X 2"
3	PE.11.0002	16	ARRUELA PRESSÃO LEVE INOX 304 1/2"
4	PE.11.0014	8	PARAFUSO SEXTAVADO INOX 304 1/2"UNC-13 FPP X 2"
5	PE.11.0106	8	PARAFUSO SEXTAVADO INOX 304 7/16"UNC-14 FPP x 1.1/2"
6	PE.13.0649	1	BOMBA HIDRÁULICA
7	PE.13.0653	4	FLANGE BI-PARTIDA
8	PE.13.0654	4	FLANGE BI-PARTIDA



5 – TAXAS

 CN.00.3126 - COMANDO MANUAL ON/OFF SIMPLES_T
(COMPORTA SIMPLES)


 CN.00.3129 - COMANDO MANUAL ON/OFF DUPLA_T
(COMPORTA SIMPLES)

 CN.00.3132 - COMANDO MANUAL ON/OFF SIMPLES_T
(COMPORTA DUPLA)

 CN.00.3135 - COMANDO MANUAL ON/OFF DUPLA_T
(COMPORTA DUPLA)

 CN.00.3137 - TAXA INTELLIAG COMPORTA SIMPLES -
TRATOR NÃO PREPARADO_T

 CN.00.3145 - TAXA INTELLIAG COMPORTA DUPLA -
TRATOR NÃO PREPARADO_T

 CN.00.3151 - TAXA HEXAGON COMPORTA
SIMPLES_T

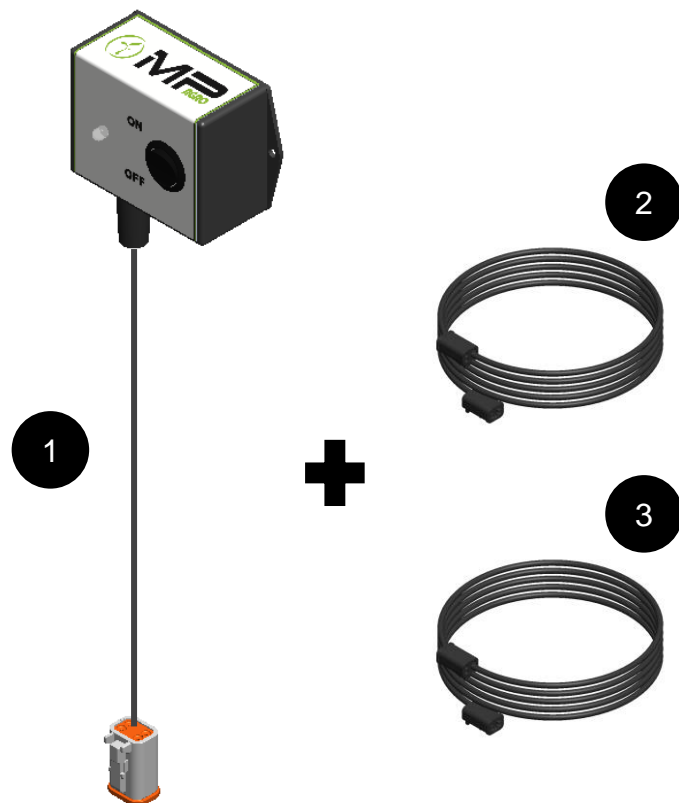
 CN.00.3157 - TAXA HEXAGON COMPORTA DUPLA_T

CLIQUE NO ITEM DESEJADO

[Voltar ao sumário](#)



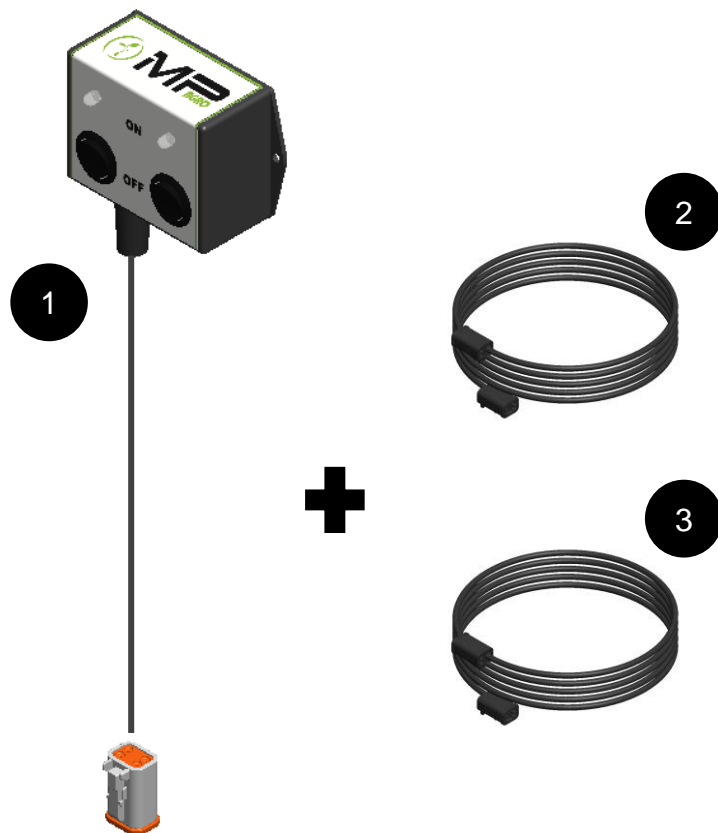
CN.00.3126 - COMANDO MANUAL ON/OFF SIMPLES_T (COMPORTA SIMPLES)



Item	Código	Qty.	Descrição
1	CN.00.3111	1	COMANDO ON/OFF SIMPLES – V2
2	CN.00.3026	1	CHICOTE ON/OFF DUPLO – ESTEIRA E DISCOS MANUAIS – LINHA Z/TT
3	CN.00.3027	1	CHICOTE DE VÁLVULAS – ESTEIRA E DISCOS MANUAIS



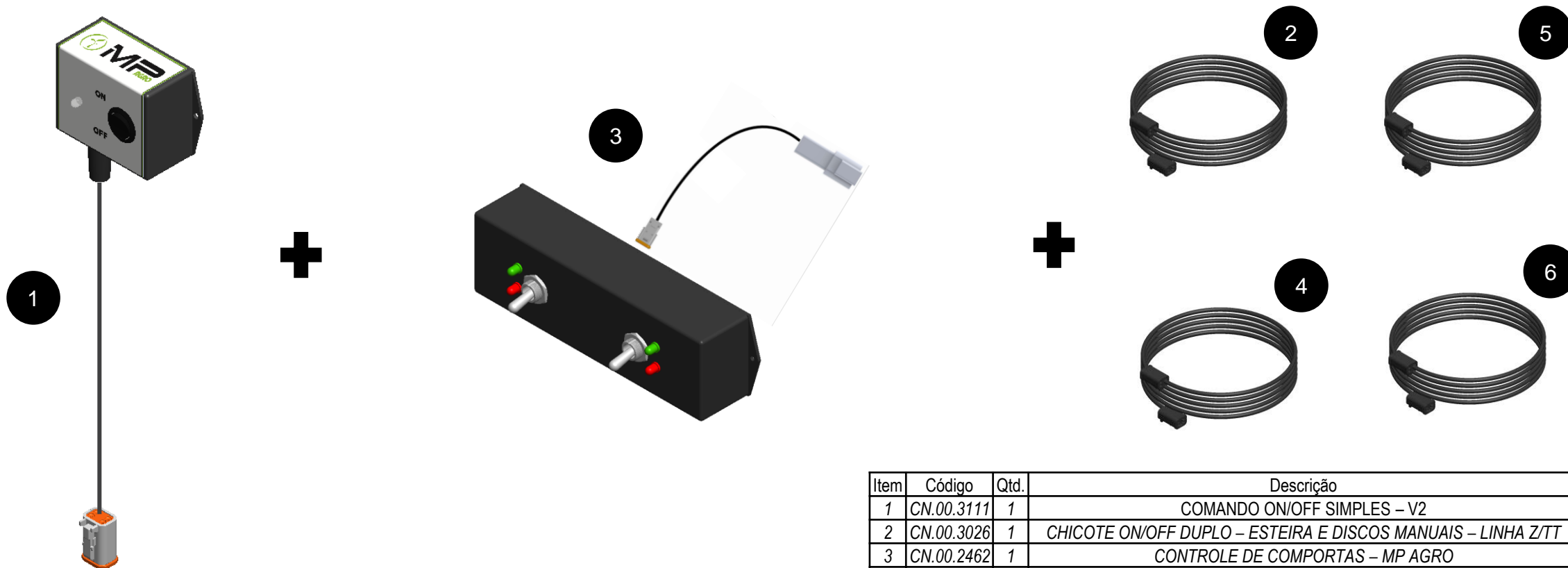
CN.00.3129 - COMANDO MANUAL ON/OFF DUPLA_T (COMPORTA SIMPLES)



Item	Código	Qtd.	Descrição
1	CN.00.3024	1	COMANDO ON/OFF DUPLO – ESTEIRA E DISCOS MANUAIS
2	CN.00.3026	1	CHICOTE ON/OFF DUPLO – ESTEIRA E DISCOS MANUAIS – LINHA Z/TT
3	CN.00.3027	1	CHICOTE DE VÁLVULAS – ESTEIRA E DISCOS MANUAIS

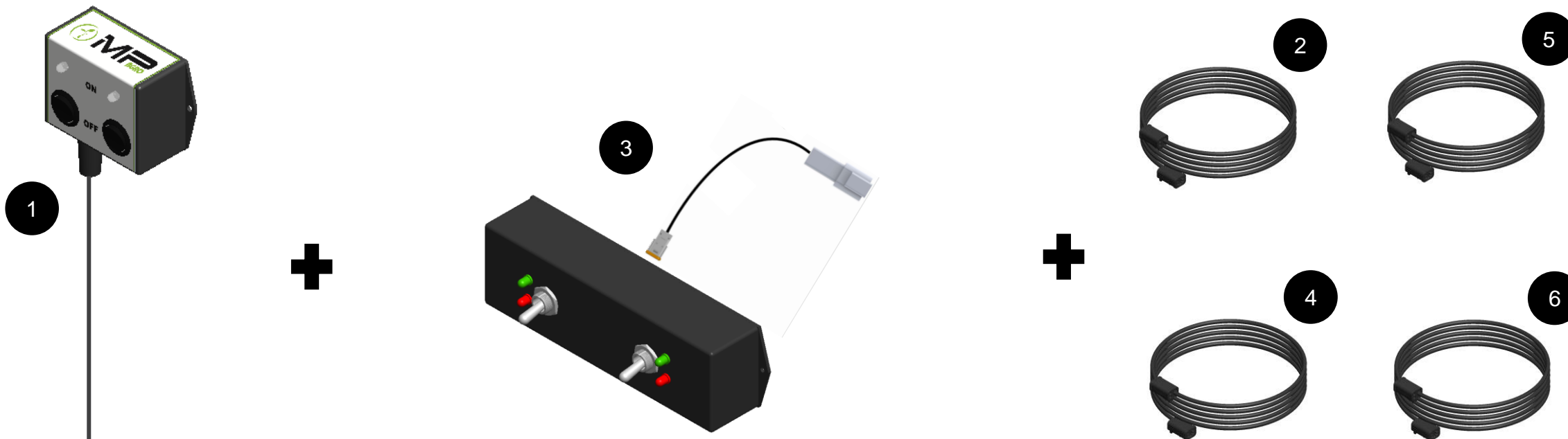


CN.00.3132 - COMANDO MANUAL ON/OFF SIMPLES_T (COMPORTA DUPLA)



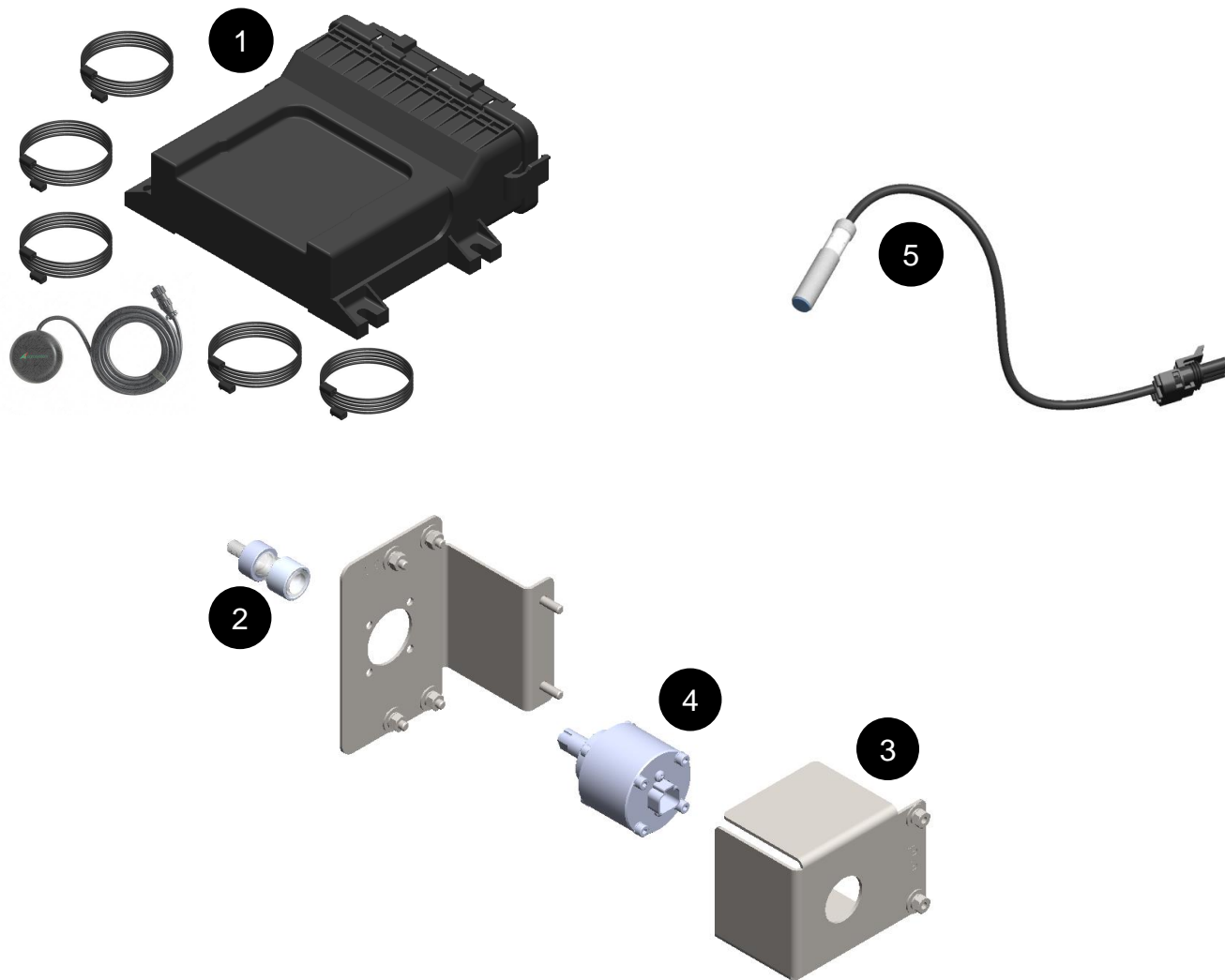
Item	Código	Qtd.	Descrição
1	CN.00.3111	1	COMANDO ON/OFF SIMPLES – V2
2	CN.00.3026	1	CHICOTE ON/OFF DUPLO – ESTEIRA E DISCOS MANUAIS – LINHA Z/TT
3	CN.00.2462	1	CONTROLE DE COMPORTAS – MP AGRO
4	CN.00.3027	1	CHICOTE DE VÁLVULAS – ESTEIRA E DISCOS MANUAIS
5	CN.00.3112	1	CHICOTE COMANDO DE COMPORTAS
6	CN.00.3113	1	CHICOTE DE VÁLVULAS DE COMPORTAS

CN.00.3135 - COMANDO MANUAL ON/OFF DUPLA_T (COMPORTA DUPLA)



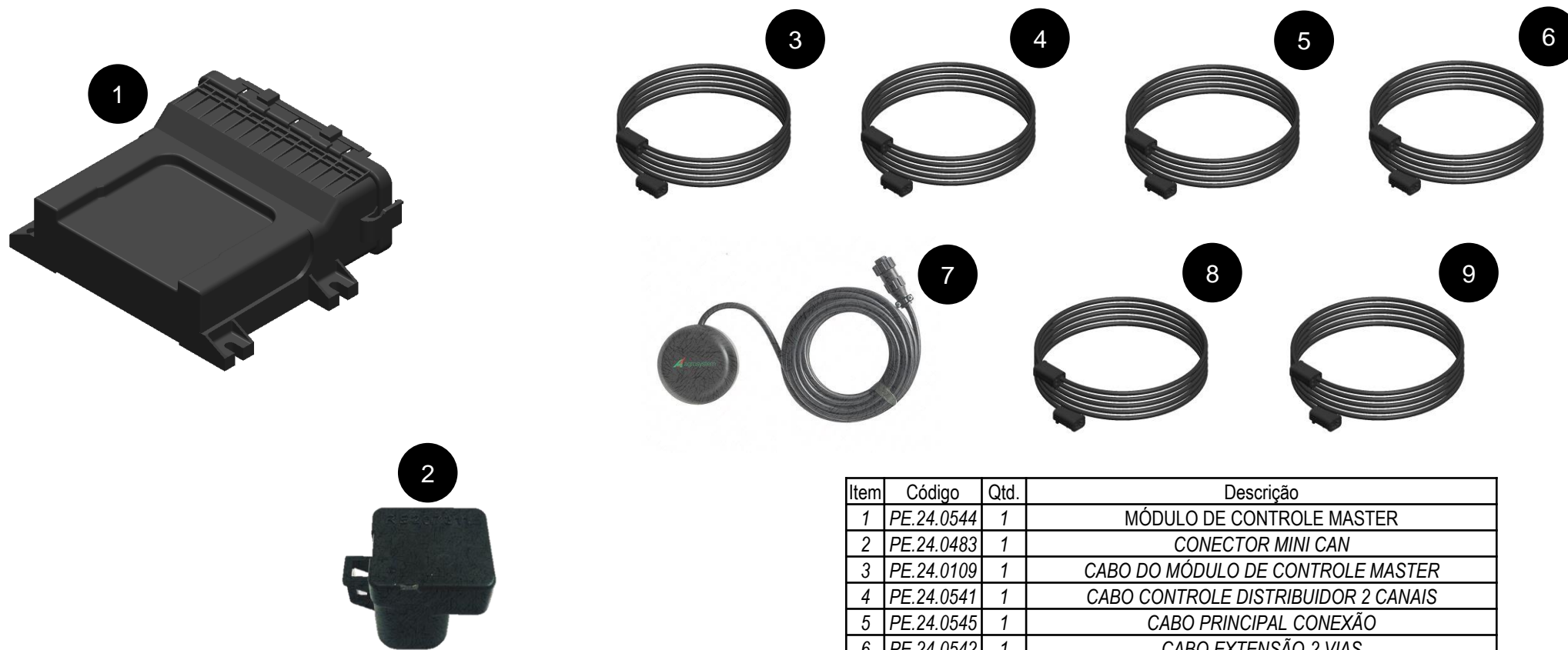
Item	Código	Qtd.	Descrição
1	CN.00.3024	1	COMANDO ON/OFF DUPLO – ESTEIRA E DISCOS MANUAIS
2	CN.00.3026	1	CHICOTE ON/OFF DUPLO – ESTEIRA E DISCOS MANUAIS – LINHA Z/TT
3	CN.00.2462	1	CONTROLE DE COMPORTAS – MP AGRO
4	CN.00.3027	1	CHICOTE DE VÁLVULAS – ESTEIRA E DISCOS MANUAIS
5	CN.00.3112	1	CHICOTE COMANDO DE COMPORTAS
6	CN.00.3113	1	CHICOTE DE VÁLVULAS DE COMPORTAS

CN.00.3137 - TAXA INTELLIAG COMPORTA SIMPLES - TRATOR NÃO PREPARADO_T



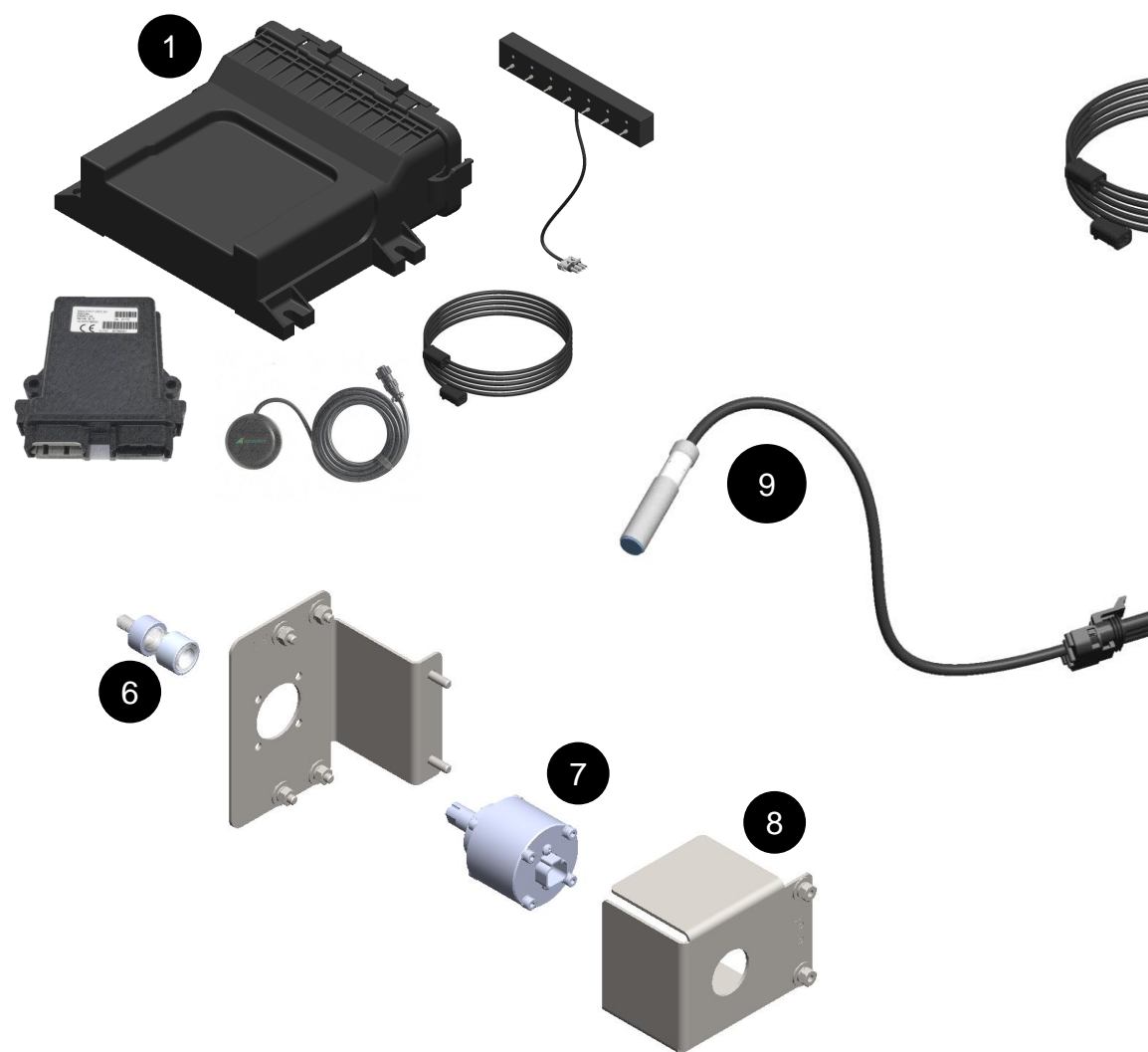
Item	Código	Qty.	Descrição
1	CN.00.2105	1	TAXA VARIÁVEL NÃO PREPARADA
2	CN.00.2309	1	ACOPLAMENTO ELÁSTICO DO ENCODER
3	CN.00.2156	1	SUPORE ENCODER PARA TRILHO
4	PE.24.0227	1	ENCODER
5	CN.00.3138	1	CONJUNTO SENSOR INDUTIVO
6	CN.00.3109	1	CHICOTE ADAPTADOR DE TAXA
7	CN.00.2153	1	CHICOTE ECU TAXA
8	CN.00.2343	1	CHICOTE EXTENSÃO ENCODER

CN.00.2105 - TAXA VARIÁVEL INTELLIAG NÃO PREPARADA COMPORTA SIMPLES



Item	Código	Qtd.	Descrição
1	PE.24.0544	1	MÓDULO DE CONTROLE MASTER
2	PE.24.0483	1	CONECTOR MINI CAN
3	PE.24.0109	1	CABO DO MÓDULO DE CONTROLE MASTER
4	PE.24.0541	1	CABO CONTROLE DISTRIBUIDOR 2 CANAIS
5	PE.24.0545	1	CABO PRINCIPAL CONEXÃO
6	PE.24.0542	1	CABO EXTENSÃO 2 VIAS
7	PE.24.0210	1	SENSOR DE VELOCIDADE
8	PE.24.0543	1	CABO EXTENSÃO 3 VIAS
9	PE.24.0112	1	CABO ALIMENTAÇÃO PILOTO ANTENA

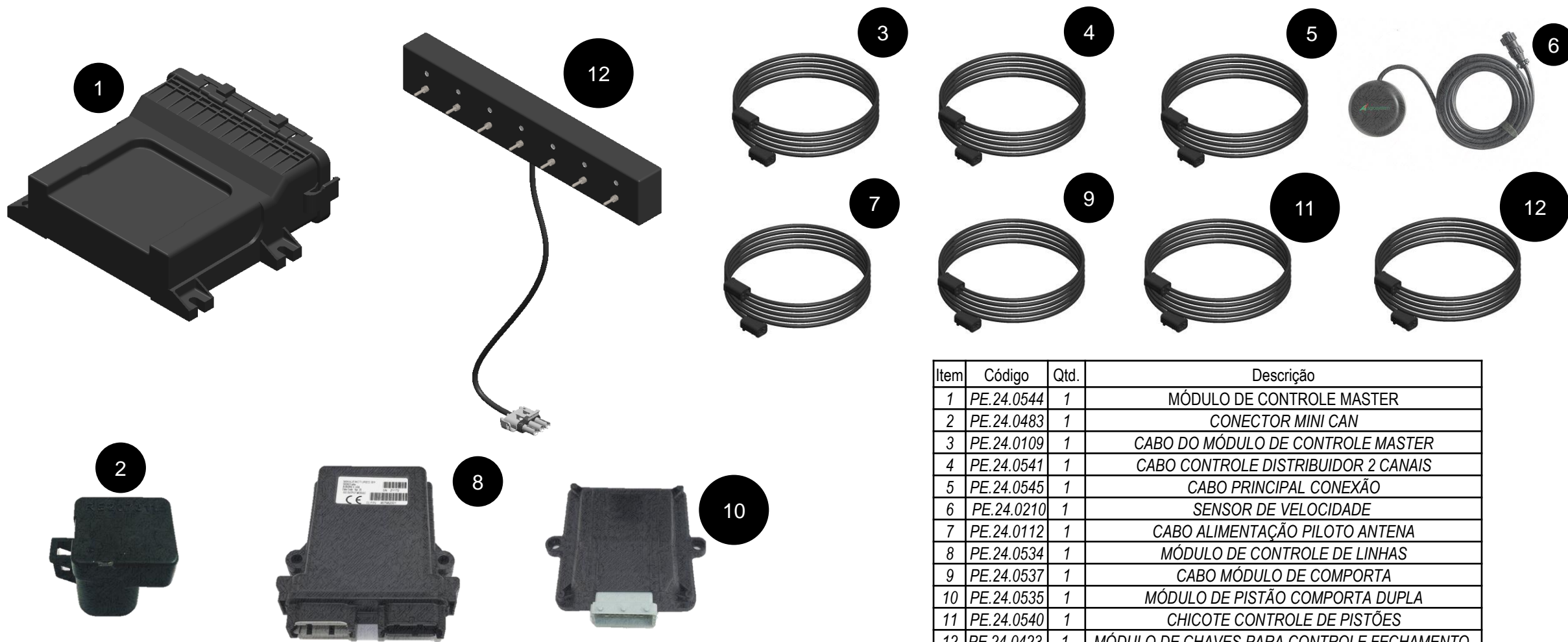
CN.00.3145 - TAXA INTELLIAG COMPORTA DUPLA - TRATOR NÃO PREPARADO_T



Item	Código	Qtd.	Descrição
1	CN.00.2106	1	TAXA VARIÁVEL INTELLIAG NÃO PREPARADA COMPORTA DUPLA
2	CN.00.2154	1	CHICOTE ECU
3	CN.00.3110	1	CHICOTE ADAPTADOR DE COMPORTA
4	CN.00.2153	1	CHICOTE ECU SENSORES
5	CN.00.2343	1	CHICOTE EXTENSÃO ENCODER
6	CN.00.2309	1	ACOPLAMENTO ELASTICO DO ENCODER
7	PE.24.0227	1	ENCODER
8	CN.00.2156	1	SUPORTE ENCODER PARA TRILHO
9	CN.00.3138	1	CONJUNTO SENSOR
10	CN.00.3109	1	CHICOTE ADAPTADOR DE TAXA

[Voltar ao sumário](#)

CN.00.2106 - TAXA INTELLIAG NÃO PREPARADA COMPORTA DUPLA

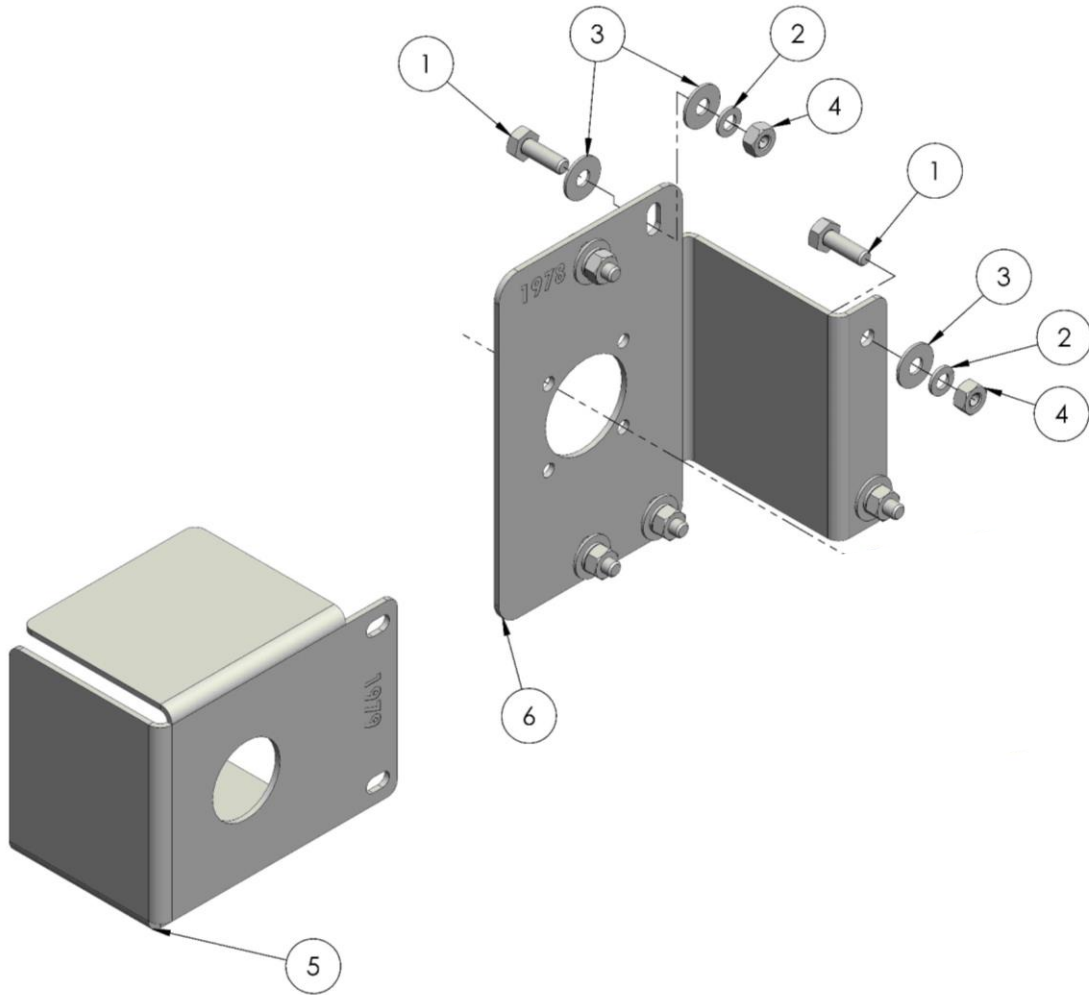


Item	Código	Qtd.	Descrição
1	PE.24.0544	1	MÓDULO DE CONTROLE MASTER
2	PE.24.0483	1	CONECTOR MINI CAN
3	PE.24.0109	1	CABO DO MÓDULO DE CONTROLE MASTER
4	PE.24.0541	1	CABO CONTROLE DISTRIBUIDOR 2 CANAIS
5	PE.24.0545	1	CABO PRINCIPAL CONEXÃO
6	PE.24.0210	1	SENSOR DE VELOCIDADE
7	PE.24.0112	1	CABO ALIMENTAÇÃO PILOTO ANTENA
8	PE.24.0534	1	MÓDULO DE CONTROLE DE LINHAS
9	PE.24.0537	1	CABO MÓDULO DE COMPORTA
10	PE.24.0535	1	MÓDULO DE PISTÃO COMPORTA DUPLA
11	PE.24.0540	1	CHICOTE CONTROLE DE PISTÕES
12	PE.24.0423	1	MÓDULO DE CHAVES PARA CONTROLE FECHAMENTO
13	PE.24.0484	1	CABO COMANDO MÓDULO BOOM

[Voltar ao sumário](#)



CN.00.2156 - CONJUNTO ENCODER



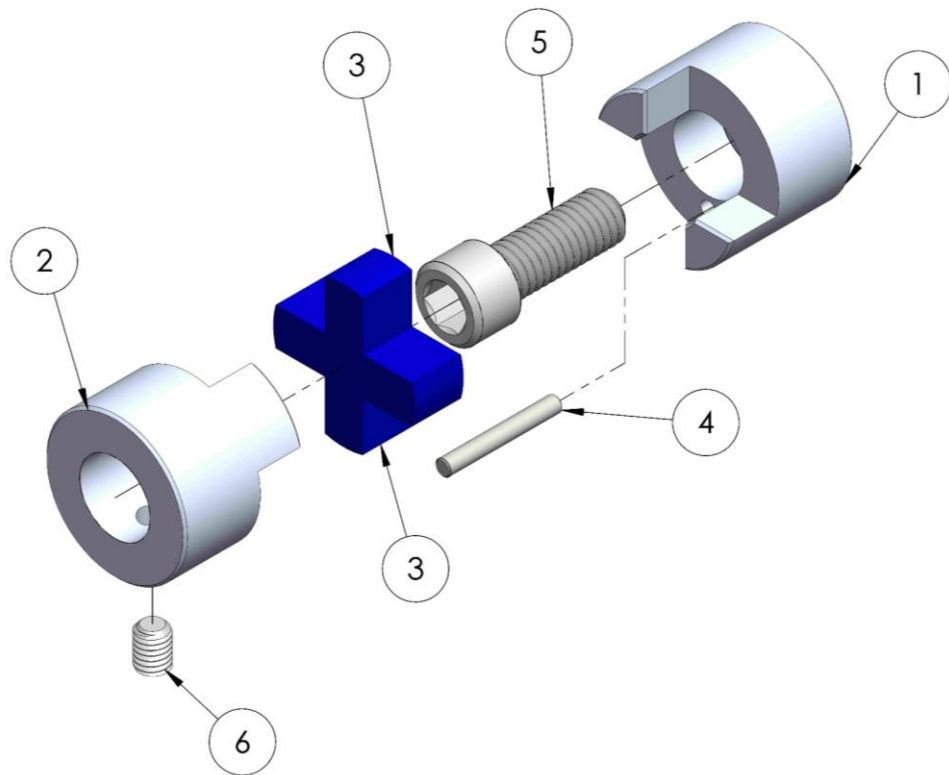
Item	Código	Qtd.	Descrição
1	PE.11.0008	6	PARAFUSO SEXTAVADO INOX 304 1/4"UNC-20 FPP X 3/4"
2	PE.11.0010	6	ARRUELA PRESSÃO LEVE INOX 304 1/4"
3	PE.11.0009	10	ARRUELA LISA INOX 304 1/4"
4	PE.11.0036	6	PORCA SEXTAVADA INOX 316 1/4"UNC-20 FPP
5	PE.01.1979	1	SUPORTE 2 ENCODER_Z_T_TT
6	PE.01.1978	1	FLANGE COM ABA SUPORTE ENCODER

ACOPLAMENTO ELÁSTICO

[Voltar ao sumário](#)



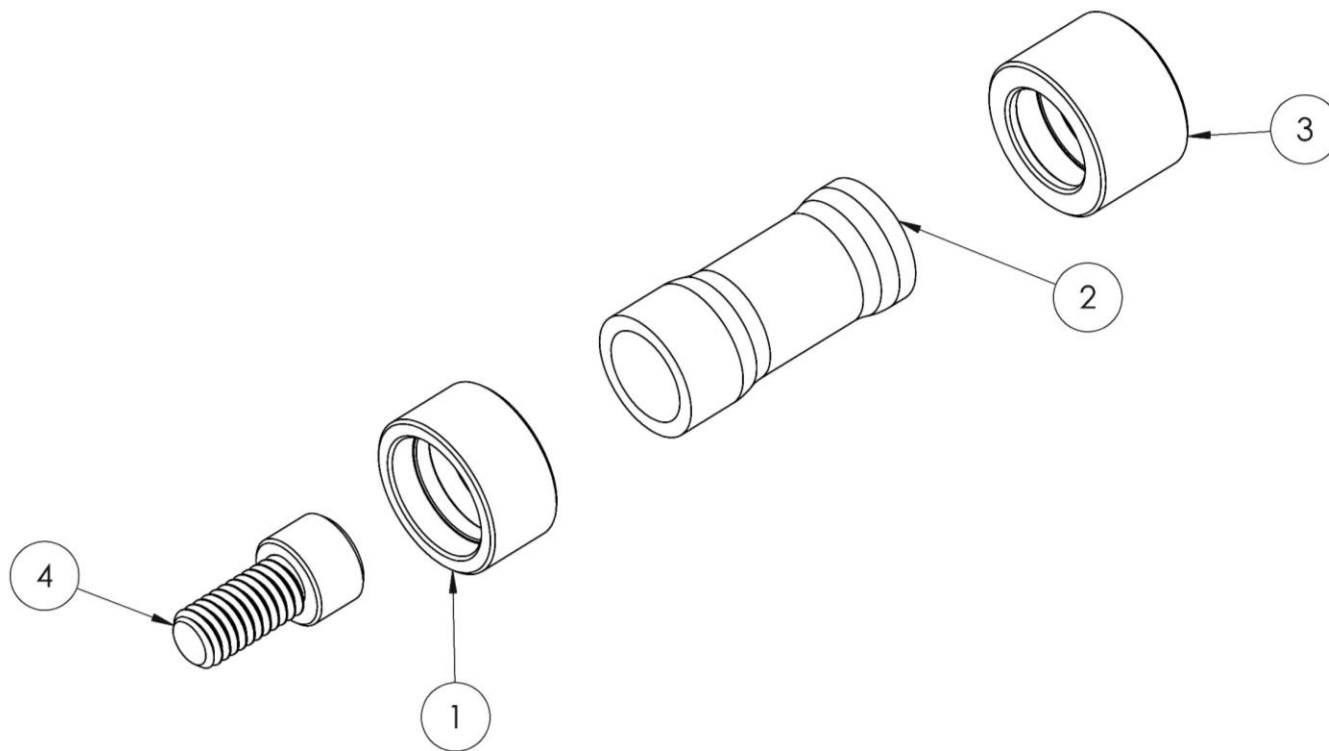
5.7.1 - KIT ACOPLAMENTO ELÁSTICO (ENCODER) - CN.00.2205



Item	Código	Qtd.	Descrição
1	PE.14.0346	1	CUBO DE ALUMÍNIO PARA ACOPLAMENTO ELÁSTICO (ROLETÃO)
2	PE.14.0345	1	CUBO DE ALUMÍNIO PARA ACOPLAMENTO ELÁSTICO (ENCODER)
3	PE.14.0347	1	ELEMENTO ELÁSTICO DE BORRACHA NITRÍLICA (CRUZETA)
4	PE.14.0348	1	PINO GUIA
5	PE.11.0111	1	PARAFUSO ALLEN INOX 304 3/8" X 1"
6	PE.11.0112	1	PARAFUSO ESTOJO INOX 304 A2-70 M6 X 8MM

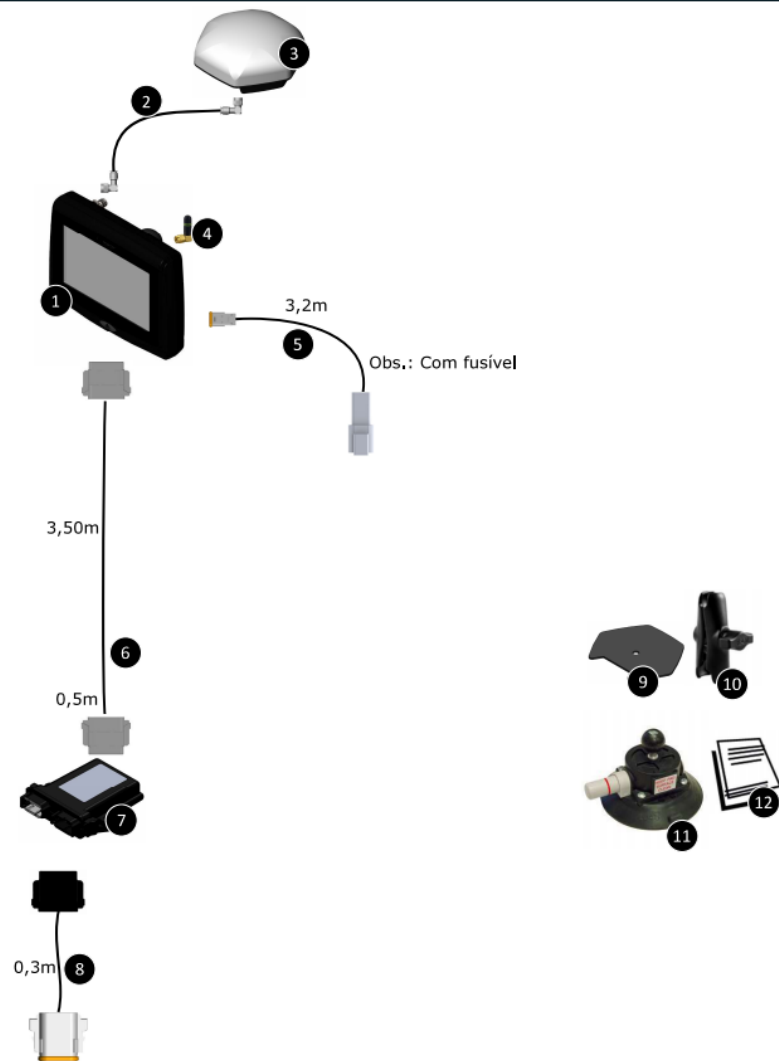


5.7.1 - KIT ACOPLAMENTO ELÁSTICO (ENCODER) - CN.00.2309



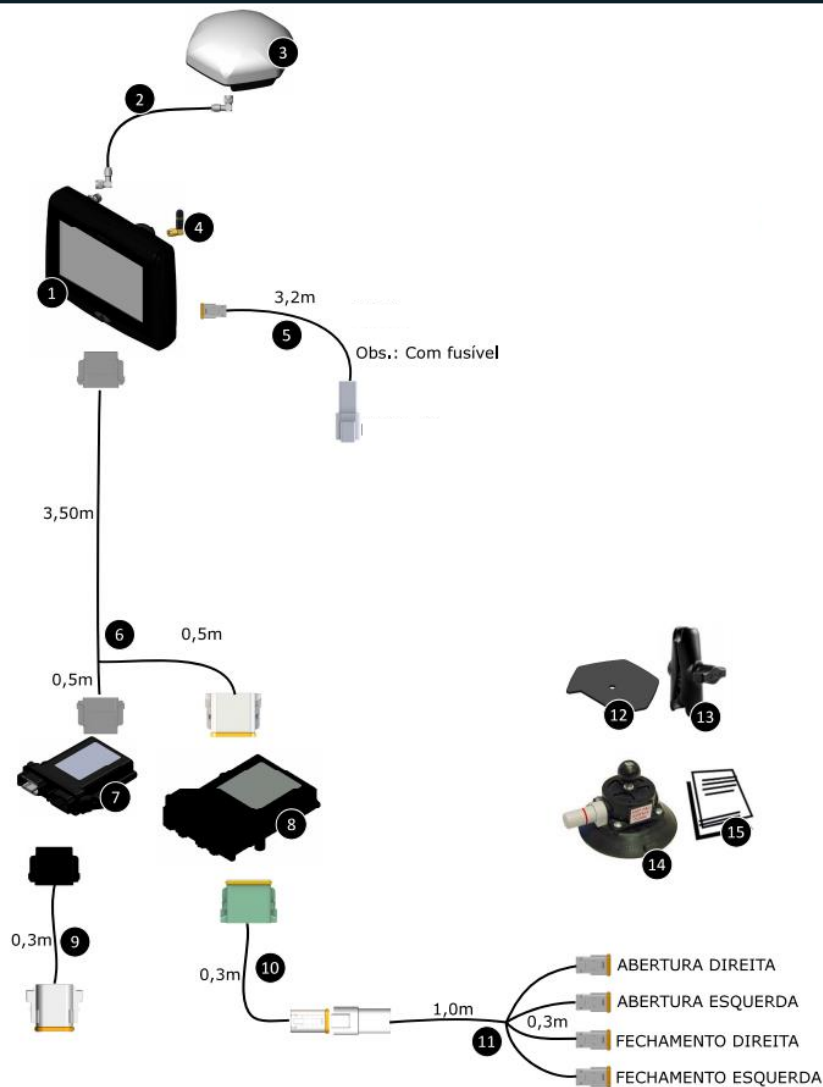
Item	Código	Qty.	Descrição
1	PE.30.0001	1	CAPA 1 ACOPLAMENTO ESLÁTICO ENC.(PROJ. MP AGRO)
2	PE.13.0739	1	MANGUEIRA DE SILICONE
3	PE.30.0002	1	CAPA 2 ACOPLAMENTO ESLÁTICO ENC.(PROJ. MP AGRO)
4	PE.11.0111	1	PARAFUSO ALLEN INOX 304 3/8" X 1"

CN.00.3151 - TAXA HEXAGON COMPORTA SIMPLES_T



Item	Código	Qtd.	Descrição
1	PE.24.0498	1	MONITOR
2	PE.24.0478	1	CABO DE ANTENA PADRÃO
3	PE.24.0477	1	ANTENA
4	PE.24.0480	1	ANTENA WIRELESS
5	CN.00.2143	1	CHICOTE DE ALIMENTAÇÃO
6	CN.00.2151	1	CHICOTE CAIXA COMPORTA SIMPLES
7	PE.24.0481	1	MÓDULO DE ADUBAÇÃO
8	CN.00.2146	1	CHICOTE ECU
	PE.24.0418	1	LICENÇA TAXA VARIÁVEL
9	PE.24.0538	1	CHAPA SUPORTE ANTENA
10	PE.24.0533	1	SUPORTE ESFÉRICO
11	PE.24.0426	1	VENTOSA MONTADA COM ESFERA
12	PE.24.0539	1	MANUAL DE INSTRUÇÕES

CN.00.3157 - TAXA HEXAGON COMPORTA DUPLA_T



Item	Código	Qtd.	Descrição
1	PE.24.0498	1	MONITOR
2	PE.24.0478	1	CABO DE ANTENA PADRÃO
3	PE.24.0477	1	ANTENA
4	PE.24.0480	1	ANTENA WIRELESS
5	CN.00.2143	1	CHICOTE DE ALIMENTAÇÃO
6	CN.00.2145	1	CHICOTE CAIXA
7	PE.24.0481	1	MÓDULO DE ADUBAÇÃO
8	PE.24.0425	1	MÓDULO DE DESLIGAMENTO DE SEÇÃO
9	CN.00.2146	1	CHICOTE ECU
10	CN.00.2147	1	CHICOTE ECU COMPORTA DUPLA
11	CN.00.2148	1	CHICOTE CAIXA COMPORTA DUPLA
-	PE.24.0418	1	LICENÇA TAXA VARIÁVEL
12	PE.24.0538	1	CHAPA SUPORTE ANTENA
13	PE.24.0533	1	SUPORTE ESFÉRICO
14	PE.24.0426	1	VENTOSA MONTADA COM ESFERA
15	PE.24.0539	1	MANUAL DE INSTRUÇÕES

