

# CATÁLOGO DE PEÇAS

## DISTRIBUIDOR DE FERTILIZANTES LINHA TR



É **proibida** a **reprodução**, total ou parcial, do conteúdo sem prévia autorização da MP Agro.



## **MP Agro Máquinas Agrícolas**

### **Unidade 1**

Av. Luiz Pavão, N° 150  
Distrito Industrial, Ibaté - SP 14815-000

### **Unidade 2**

Av. São João, N° 930

Site: <http://www.mpagro.com.br>

E-mail: [contato@mpagro.com.br](mailto:contato@mpagro.com.br)

Telefone: 16 3353-7320



# MODELOS DE DISTRIBUIDORES DE FERTILIZANTES CONTEMPLADOS



## TAURUS ROBUST



# SUMÁRIO



CLIQUE NO ITEM DESEJADO



# LINHA TR BÁSICA



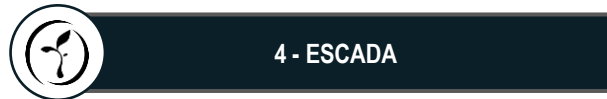
1 – COMPONENTES LINHA TR



2 – IDENTIFICAÇÃO NÚMERO DE SÉRIE



3 – CHAPÉU E TELA



4 - ESCADA



5 - GAVETA



6 – SUPLEMENTO DIANTEIRO



7 – SUPLEMENTO LATERAL



8 – CONJUNTO TRANSMISSÃO



9 – DISCOS DISTRIBUIDORES



10 – CONJUNTO REDUTOR



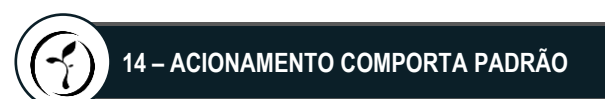
11 – TROCADOR DE CALOR



12 – DIRECIONADOR INFERIOR



13 – COMPORTA PADRÃO



14 – ACIONAMENTO COMPORTA PADRÃO



15 – KIT CÂMERA+ILUMINAÇÃO



16 – PARA-CHOQUE TUBULAR



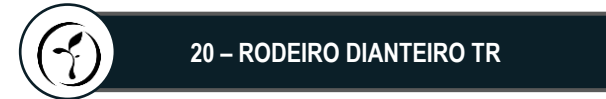
17 – KIT CALIBRAÇÃO



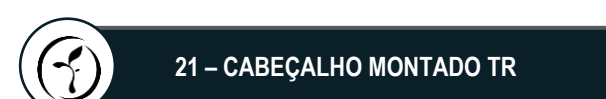
18 – DIRECIONADOR PARA CALCÁRIO E GESSO



19 – SOBRECHASSI REBOQUE TR



20 – RODEIRO DIANTEIRO TR



21 – CABEÇALHO MONTADO TR

CLIQUE NO ITEM DESEJADO

[Voltar ao sumário](#)

5



# 1 – COMPONENTES LINHA TR



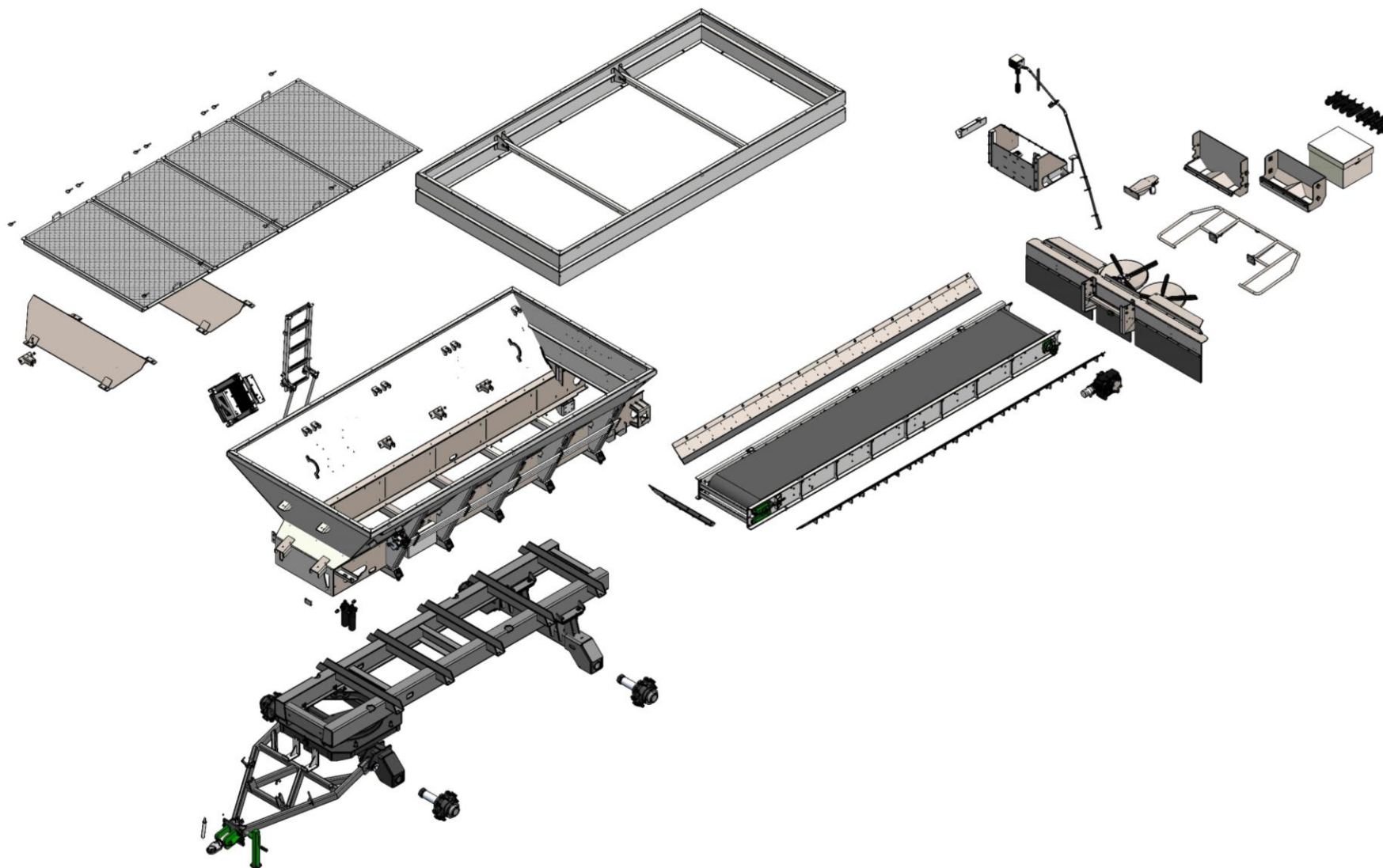
1.1 – LTR.G7.25



1.2 – LTR.G7.30



# 1.1 – COMPONENTES LINHA TR 25000 – LTR.G7.25



Tabelas de descrição

[Voltar ao sumário](#)

7



# 1.1 – COMPONENTES LINHA TT 25000 – LTR.G7.25

Item	Código	Qtd.	Descrição
1	PE.11.0008	2	PARAFUSO SEXTAVADO INOX 304 1/4"UNC-20 FPP X 3/4"
2	PE.12.0099	14	PINO QUEBRA DEDO CARBONO GALVANIZADO 1/4"
3	PE.11.0011	48	ARRUELA LISA INOX 304 3/8"
4	PE.11.0013	32	ARRUELA PRESSÃO LEVE INOX 304 3/8"
5	PE.11.0034	32	PORCA SEXTAVADA INOX 316 3/8"UNC-16 FPP
6	PE.11.0018	16	PARAFUSO SEXTAVADO INOX 304 3/8"UNC-16 FPP X 1.1/4"
7	PE.11.0012	16	PARAFUSO SEXTAVADO INOX 304 3/8"UNC-16 FPP x 1"
8	PE.12.0068	10	PORCA SEXTAVADA LOCK BAIXA CARBONO GALVANIZADA 1"UNC-8,
9	PE.12.0108	10	PARAFUSO SEXTAVADO CARBONO BICROMATIZADO 1"UNC-8 FPP X 5"
10	CN.00.2196	1	ESTRUTURA_G5_TT
11	CN.00.1609	1	SISTEMA ILUMINAÇÃO MONTADO_Z_T_TT
12	CN.00.1628	1	ACIONAMENTO ROSCA COMPORTA_Z_T_TT
13	CN.00.0530	1	IDENTIFICAÇÃO DO N° DE SÉRIE MÁQUINAS - LINHA Z, T e TT
14	CN.00.1556	1	PARACHOQUE TUBULAR LINHA Z, T e TT
15	CN.00.1749	1	SUPLEMENTO DIANT_T_TT
16	PE.01.1711	1	INDICADOR 1 NÍVEL COMPORTA_Z_T_TT
17	CN.00.1758	1	COMPORTA PADRÃO_T_TT
18	CN.00.1656	2	CHÁPEU_T_TT - VERSÃO 3
19	CN.00.1105	8	SUORTE DO APOIO TUBULAR DO CHAPÉU - LINHA T e TT
20	CN.00.1991	1	KIT CALIBRAÇÃO - MP AGRO

Item	Código	Qtd.	Descrição
21	CN.00.1132	1	CONJUNTO REDUTOR DE ENGENHAGEM (ESQUERDO)
22	CN.00.1659	1	NOVO DIRECIONADOR INFERIOR SECUNDÁRIO_T_TT (MONTAGEM)
23	CN.00.1866	1	KIT LANÇO COMPLETO (ANZOL + PRATOS) - LINHA_T_TT_G4_G5
24	CN.00.1868	1	GAVETA_TT_G5
25	CN.00.0342.C03	1	KIT PALHETAS CALCÁRIO
26	CN.00.1038	1	SUPLEMENTO LATERAL DIREITO TAURUS TRUCK
27	CN.00.1039	1	SUPLEMENTO LATERAL ESQUERDO TAURUS TRUCK
28	CN.00.0412	1	CONJUNTO DIRECIONADOR INFERIOR_T_TT
29	CN.00.2156	1	SUORTE ENCODER PARA TRILHO_Z_T_TT
30	CN.00.2195	4	TELA DE INOX_G5_TT
31	PE.21.0116	10	COXIM DE AMORTECIMENTO_G5_TT
32	PE.21.0115	5	PLACA DE PU DE AMORTECIMENTO_G5_TT
33	CN.00.2204	2	REFORÇO TRASEIRO DA COMPORTA_TT
34	CN.00.2193	1	ESCADA ARTICULÁVEL_G5_TT
35	CN.00.2200	1	SOBREGUARDA G5_TT25

Vista Explodida

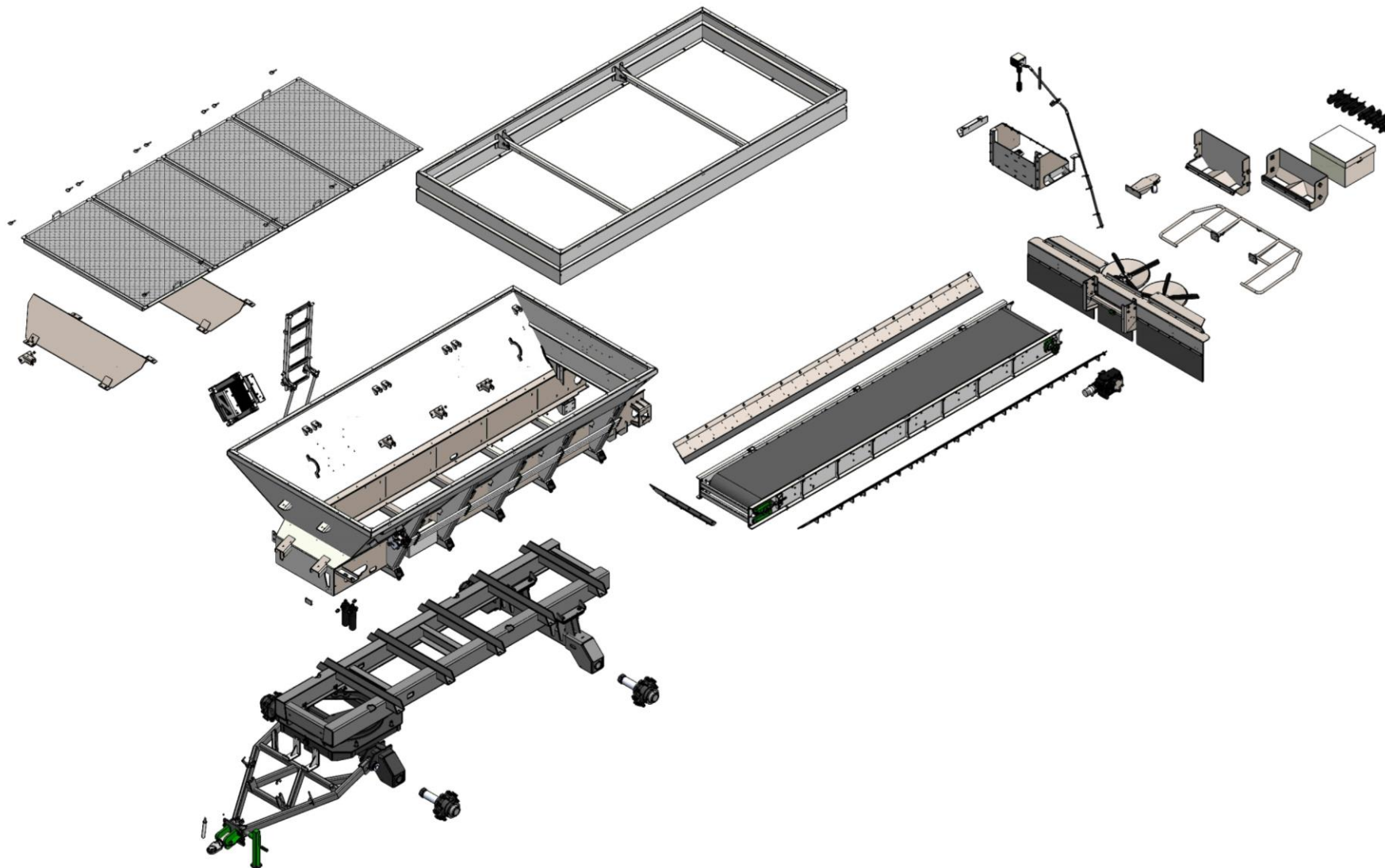
Voltar ao sumário

8





## 1.2 – COMPONENTES LINHA TR 30000 – LTR.G7.30



Tabelas de descrição

[Voltar ao sumário](#)



# 1.2 – COMPONENTES LINHA TT 30000 – LTR.G7.30

Item	Código	Qtd.	Descrição
1	PE.11.0008	2	PARAFUSO SEXTAVADO INOX 304 1/4"UNC-20 FPP X 3/4"
2	PE.12.0099	14	PINO QUEBRA DEDO CARBONO GALVANIZADO 1/4"
3	PE.11.0011	48	ARRUELA LISA INOX 304 3/8"
4	PE.11.0013	32	ARRUELA PRESSÃO LEVE INOX 304 3/8"
5	PE.11.0034	32	PORCA SEXTAVADA INOX 316 3/8"UNC-16 FPP
6	PE.11.0018	16	PARAFUSO SEXTAVADO INOX 304 3/8"UNC-16 FPP X 1.1/4"
7	PE.11.0012	16	PARAFUSO SEXTAVADO INOX 304 3/8"UNC-16 FPP x 1"
8	PE.12.0068	10	PORCA SEXTAVADA LOCK BAIXA CARBONO GALVANIZADA 1"UNC-8
9	PE.12.0108	10	PARAFUSO SEXTAVADO CARBONO BICROMATIZADO 1"UNC-8 FPP X 5"
10	CN.00.2196	1	ESTRUTURA_G5_TT
11	CN.00.1609	1	SISTEMA ILUMINAÇÃO MONTADO_Z_T_TT
12	CN.00.1628	1	ACIONAMENTO ROSCA COMPORTA_Z_T_TT
13	CN.00.0530	1	IDENTIFICAÇÃO DO N° DE SÉRIE MÁQUINAS - LINHA Z, T e TT
14	CN.00.1556	1	PARACHOQUE TUBULAR LINHA Z, T e TT
15	CN.00.1749	1	SUPLEMENTO DIANT_T_TT
16	PE.01.1711	1	INDICADOR 1 NÍVEL COMPORTA_Z_T_TT
17	CN.00.1758	1	COMPORTA PADRÃO_T_TT
18	CN.00.1656	2	CHÁPEU_T_TT - VERSÃO 3
19	CN.00.1105	8	SUPORTE DO APOIO TUBULAR DO CHAPÉU - LINHA T e TT
20	CN.00.1991	1	KIT CALIBRAÇÃO - MP AGRO

Item	Código	Qtd.	Descrição
21	CN.00.1132	1	CONJUNTO REDUTOR DE ENGRENAGEM (ESQUERDO)
22	CN.00.1659	1	NOVO DIRECIONADOR INFERIOR SECUNDÁRIO_T_TT (MONTAGEM)
23	CN.00.1866	1	KIT LANÇO COMPLETO (ANZOL + PRATOS) - LINHA_T_TT_G4_G5
24	CN.00.1868	1	GAVETA_TT_G5
25	CN.00.0342.C03	1	KIT PALHETAS CALCÁRIO
26	CN.00.1038	1	SUPLEMENTO LATERAL DIREITO TAURUS TRUCK
27	CN.00.1039	1	SUPLEMENTO LATERAL ESQUERDO TAURUS TRUCK
28	CN.00.0412	1	CONJUNTO DIRECIONADOR INFERIOR_T_TT
29	CN.00.2156	1	SUPORTE ENCODER PARA TRILHO_Z_T_TT
30	CN.00.2195	4	TELA DE INOX_G5_TT
31	PE.21.0116	10	COXIM DE AMORTECIMENTO_G5_TT
32	PE.21.0115	5	PLACA DE PU DE AMORTECIMENTO_G5_TT
33	CN.00.2204	2	REFORÇO TRASEIRO DA COMPORTA_TT
34	CN.00.2193	1	ESCADA ARTICULÁVEL_G5_TT
35	CN.00.2395	1	SOBREGUARDA G5_TT30

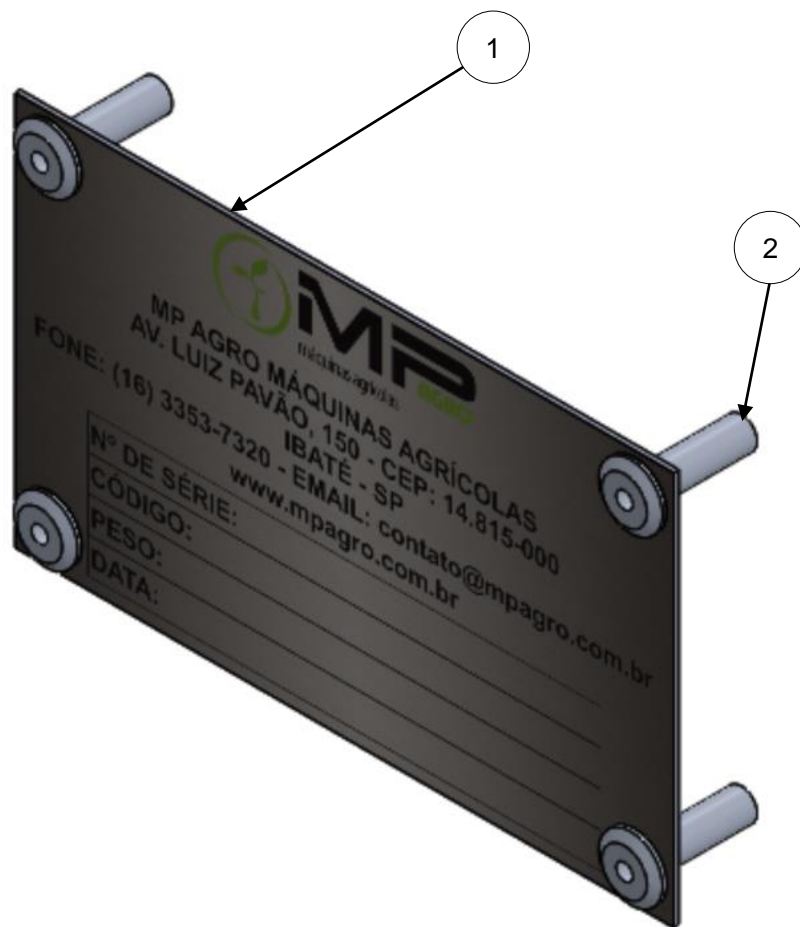
Vista Explodida

Voltar ao sumário

10



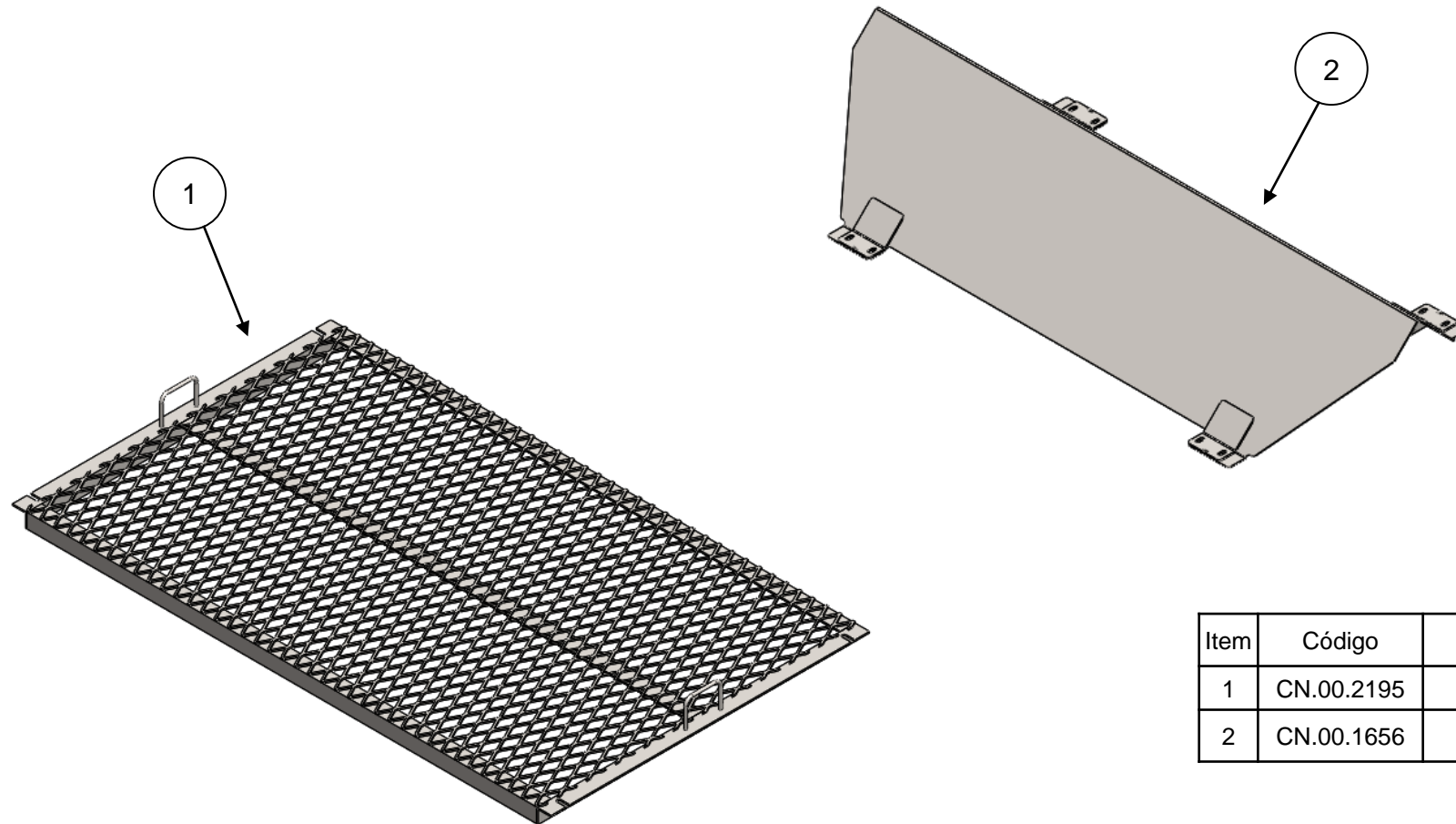
## 2 - IDENTIFICAÇÃO DO N° DE SÉRIE – CN.00.0530



Item	Código	Qtd.	Descrição
1	PE.01.0703	1	PLAQUETA DE IDENTIFICAÇÃO DO N° DE SÉRIE MÁQUINAS
2	PE.12.0088	4	REBITE DE REPUXO EM ALUMINIO



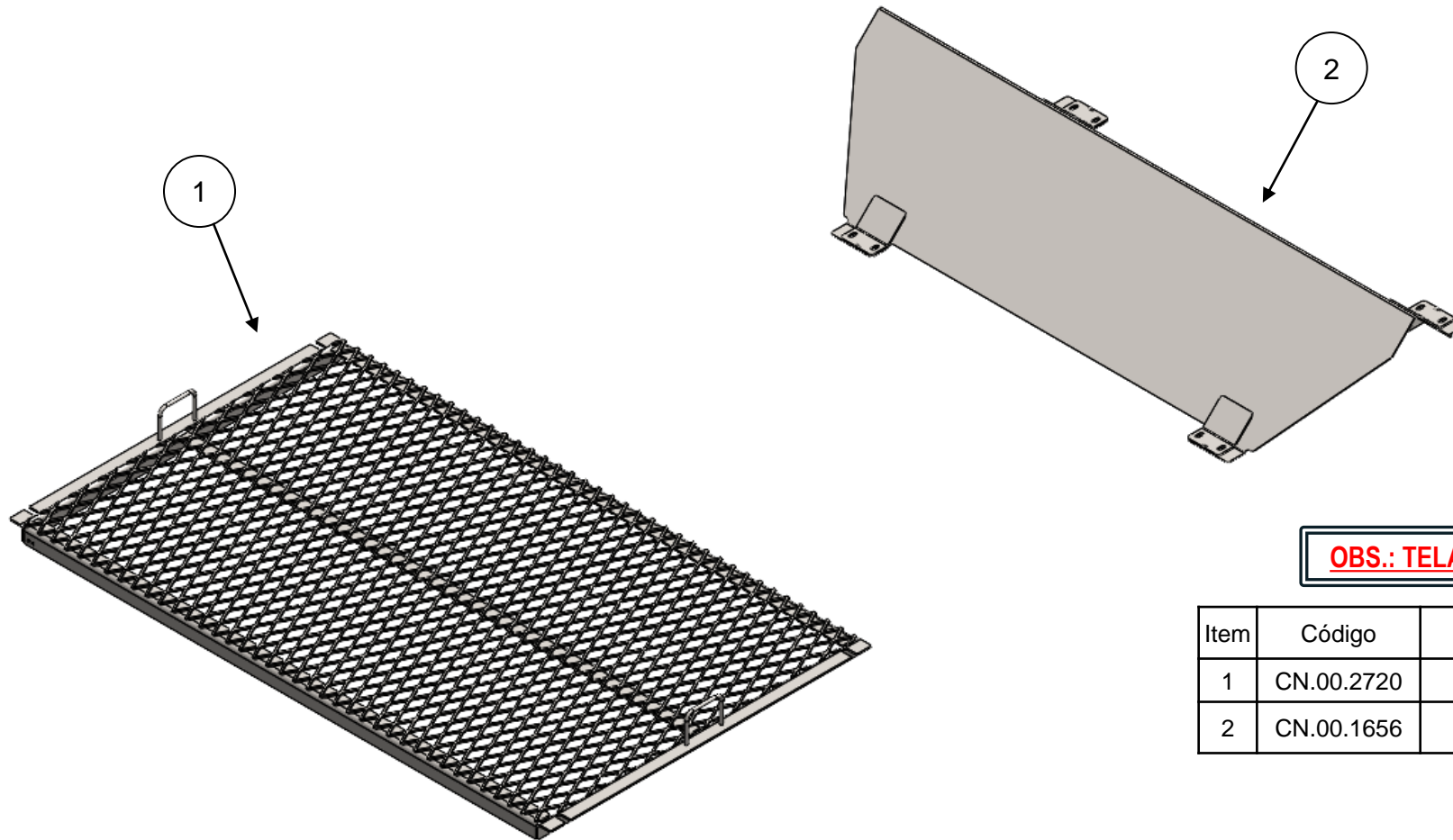
## 3 - CHAPÉU E TELA



Item	Código	Qtd.	Descrição
1	CN.00.2195	4	TELA_T_TT
2	CN.00.1656	2	CHÁPEU TT - VERSÃO 3



### 3 - CHAPÉU E TELA

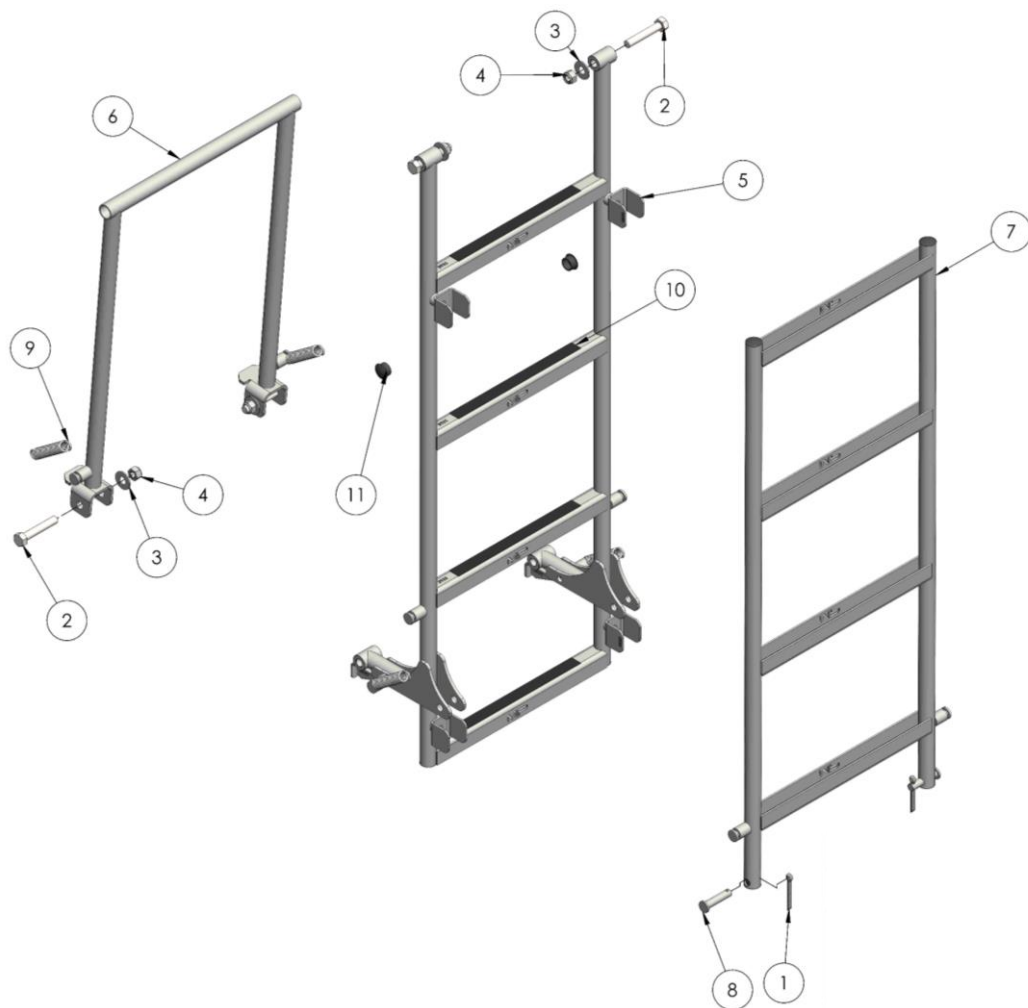


**OBS.: TELA FABRICADA COM CHAPA DOBRADA**

Item	Código	Qtd.	Descrição
1	CN.00.2720	4	TELA_T_TT
2	CN.00.1656	2	CHÁPEU TT - VERSÃO 3



# 4 – ESCADA - CN.00.2193



Item	Código	Qty.	Descrição
1	PE.12.0025	2	CONTRA PINO CARBONO GALVANIZADO 3/16" X 2"
2	PE.11.0023	4	PARAFUSO SEXTAVADO INOX 304 1/2"UNC-13 FPP X 2.1/2"
3	PE.11.0001	4	ARRUELA LISA INOX 304 1/2"
4	PE.11.0115	4	PORCA SEXTAVADA AUTOTRAVANTE COM NYLON BAIXA (PARLOCK) INOX 316 1/2"UNC-13 FPP
5	CN.00.2194	1	ESCADA TUBULAR PRIMÁRIA_G5_TT
6	CN.00.2215	1	ESCADA TUBULAR PRIMÁRIA_G5_TT
7	CN.00.0773	1	ESCADA AUXILIAR_T_TT
8	PE.05.0051	2	PINO DE TRAVA DA ESCADA TUBULAR - LINHA T
9	PE.14.0187	4	MOLA DE TRAÇÃO
10	PE.22.0132	4	ADESIVO AUTODERRAPANTE DA ESCADA - LINHA Z
11	PE.21.0019	4	PONTEIRA DE ACABAMENTO TUBO REDONDO



# 5 – GAVETA

 5.1 – COMPONENTES DA GAVETA

 5.2 – ROLETE INTERMEDIÁRIO

 5.3 – CONJUNTO MANCAL  
DIANTEIRO

 5.4 – CONJUNTO MANCAL  
TRASEIRO

 5.6 – CONJUNTO TRILHO  
ESTICADOR

 5.7 – ESTEIRA DE BORRACHA

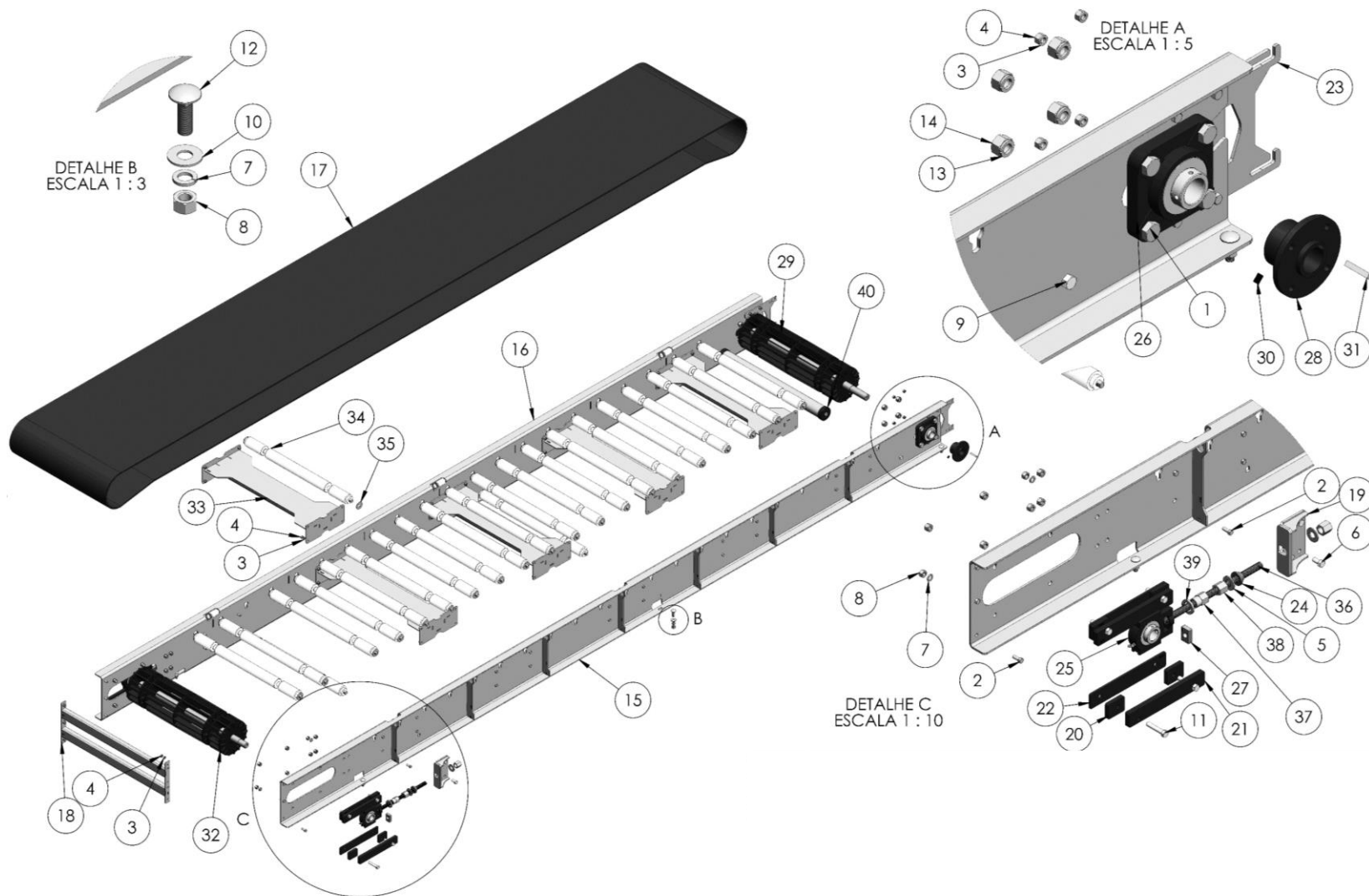
[CLIQUE NO ITEM DESEJADO](#)

[Voltar ao sumário](#)

15



# 5.1 – COMPONENTES DA GAVETA - CN.00.1868



Tabelas de descrição

[Voltar ao sumário](#)



## 5.1 – COMPONENTES DA GAVETA - CN.00.1868

Item	Código	Qtd.	Descrição
1	PE.11.0093	8	PARAFUSO SEXTAVADO INOX 304 5/8"UNC-11 FPP X 2" UNC
2	PE.11.0012	54	PARAFUSO SEXTAVADO INOX 304 3/8"UNC-16 FPP x 1"
3	PE.11.0013	54	ARRUELA PRESSÃO LEVE INOX 304 3/8"
4	PE.11.0034	54	PORCA SEXTAVADA INOX 316 3/8"UNC-16 FPP
5	PE.11.0017	4	ARRUELA LISA INOX 304 3/4"
6	PE.11.0038	8	PARAFUSO SEXTAVADO INOX 304 1/2"UNC-13 FPP X 1"
7	PE.11.0002	22	ARRUELA PRESSÃO LEVE INOX 304 1/2"
8	PE.11.0035	22	PORCA SEXTAVADA INOX 316 1/2"UNC-13 FPP
9	PE.11.0016	2	PARAFUSO SEXTAVADO INOX 304 M12-1,75 X 25
10	PE.11.0001	6	ARRUELA LISA INOX 304 1/2"
11	PE.11.0023	8	PARAFUSO SEXTAVADO INOX 304 1/2"UNC-13 FPP X 2.1/2"
12	PE.11.0098	6	PARAFUSO FRANCÊS INOX 304 1/2"UNC-16 FPP X 1.1/2"
13	PE.11.0002	8	ARRUELA PRESSÃO LEVE INOX 304 5/8"
14	PE.11.0094	8	PORCA SEXT INOX 1/2" - 316 L
15	CN.00.1869	1	GAVETA LATERAL ESQUERDA SOLDADA_TT
16	CN.00.1870	1	GAVETA LATERAL DIREITA SOLDADA_TT
17	PE.17.0147	1	ESTEIRA DE BORRACHA COM TALISCA_TT
18	CN.00.0680	1	TRAVA DIANTEIRA DA GAVETA_T_TT
19	CN.00.1094	2	ESTICADOR COMPLETO COM BUCHA DE LATÃO_Z_T_TT
20	PE.02.0022.C03	8	GUIA DO ESTICADOR 1.1 - LINHA Z E T

Item	Código	Qtd.	Descrição
21	PE.02.0876.C03	4	GUIA DO ESTICADOR 1.2 - LINHA Z E T
22	PE.02.0024.C03	4	GUIA DO ESTICADOR 1.3 - LINHA Z E T
23	PE.01.1795	2	FIXADOR DO DIRECIONADOR INFERIOR_Z_T_TT
24	PE.28.0001	2	BUCHA DE LATÃO DO ESTICADOR DA ESTEIRA
25	CN.00.1853	2	CONJUNTO MANCAL DIANTEIRO
26	CN.00.1653	2	CONJUNTO MANCAL TRASEIRO
27	PE.02.0875.C03	2	PORCA QUADRADA DA GAVETA TT24
28	PE.06.0075.C03	1	ACOPLAMENTO MACHO ESTEIRA-REDUTOR
29	CN.00.1743.C03	1	ROLETE TRASEIRO COM CANAL TALISCA_T_TT
30	PE.11.0059	2	PARAFUSO SEM CABEÇA AÇO LIGA 3/8"UNF-16 FPP X 1/4"
31	PE.14.0055	1	CHAVETA
32	CN.00.1742.C03	1	ROLETE DIANTEIRO COM CANAL TALISCA_T_TT
33	CN.00.1770	5	TRAVA DA GAVETA_T_TT
34	CN.00.1744	23	ROLETE INTERMEDIÁRIO COM CANAL TALISCA_T_TT
35	PE.01.1826	42	ARRUELA PARA APOIO DO ROLETE INTERMEDIÁRIO_T_TT
36	PE.14.0274	2	FUSO TRAPEZOIDAL DO ESTICADOR DA GAVETA_T_TT
37	PE.06.0151	2	PORCA SEXTAVADA TRAPEZOIDAL DO ESTICADOR_T_TT
38	PE.06.0152	4	PORCA SEXTAVADA TRAPEZOIDAL 2 DO ESTICADOR_T_TT
39	PE.01.1892	2	ARRUELA MANCAL DA GAVETA_T_TT
40	CN.00.1849	1	ROLETE INTERMEDIÁRIO PRIMÁRIO_T_TT_G4_G5

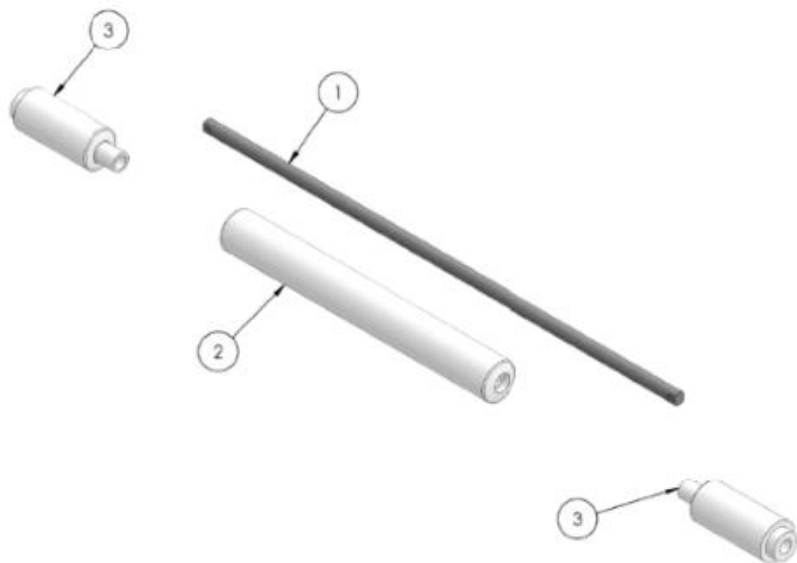
Vista explodida

[Voltar ao sumário](#)

17



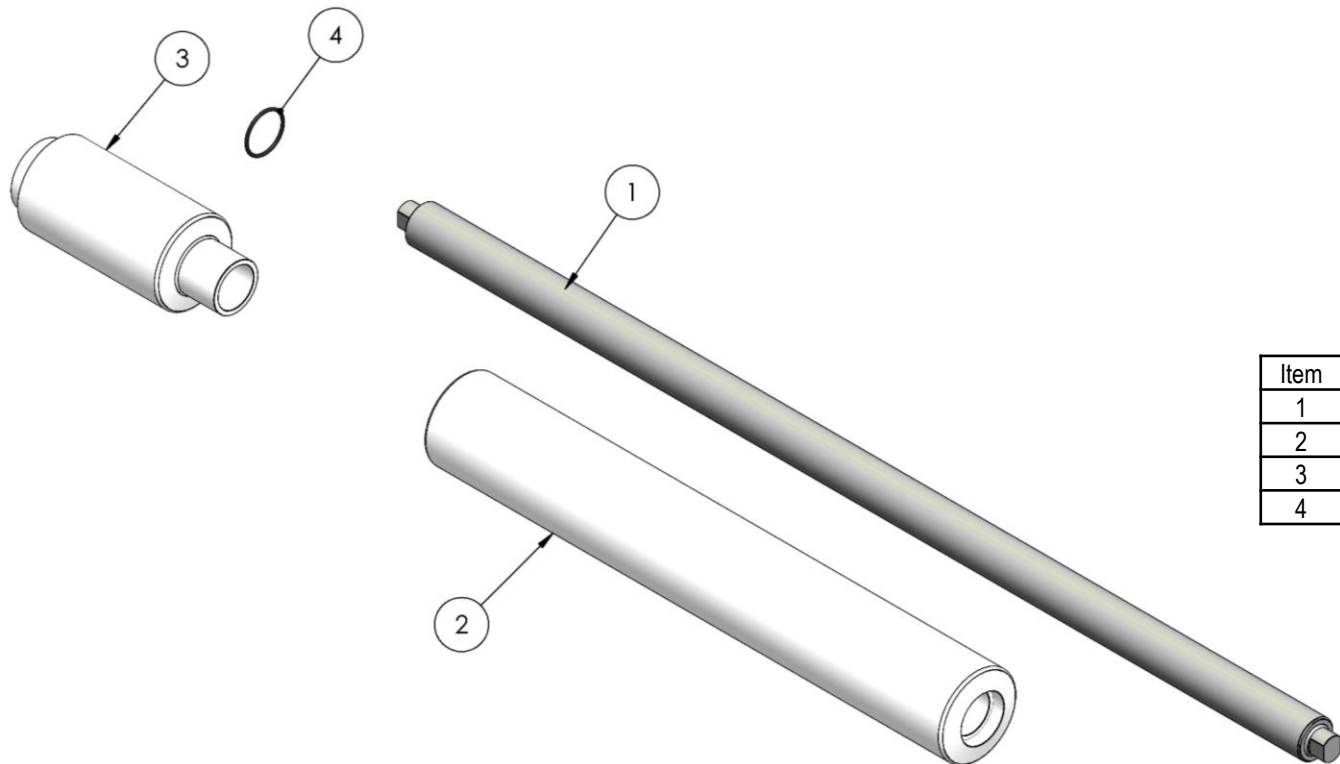
## 5.2 - ROLETE INTERMEDIÁRIO - CN.00.1744



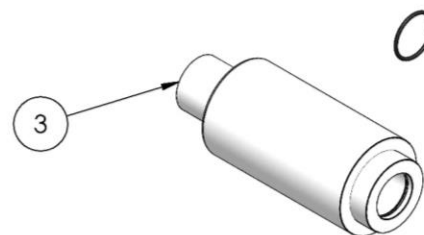
Item	Código	Qtd.	Descrição
1	PE.05.0087	1	EIXO - ROLETE INTERMEDIÁRIO_T_TT
2	PE.21.0103	1	CENTRAL DO ROLETE INTERMEDIÁRIO_T_TT
3	PE.21.0102	2	EXTREMIDADE DO ROLETE INTERMEDIÁRIO_T_TT



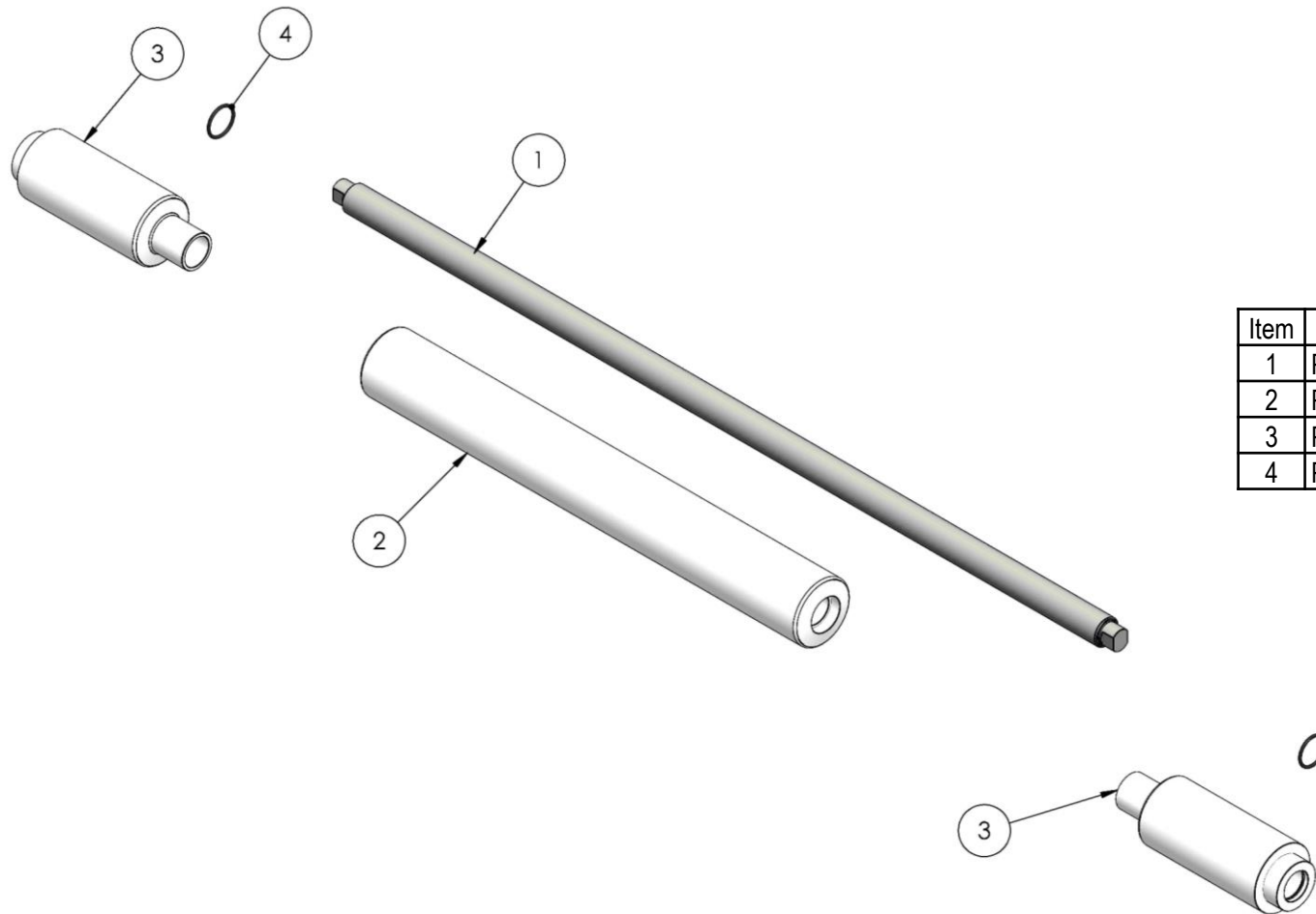
## 5.2 - ROLETE INTERMEDIÁRIO - CN.00.2747



Item	Código	Qty.	Descrição
1	PE.05.0114	1	EIXO - ROLETE INTERMEDIÁRIO_V2_T_TT
2	PE.21.0151	1	CENTRAL DO ROLETE INTERMEDIÁRIO_T_TT
3	PE.21.0150	2	EXTREMIDADE DO ROLETE INTERMEDIÁRIO_T_TT
4	PE.14.0432	2	ANEL ORING



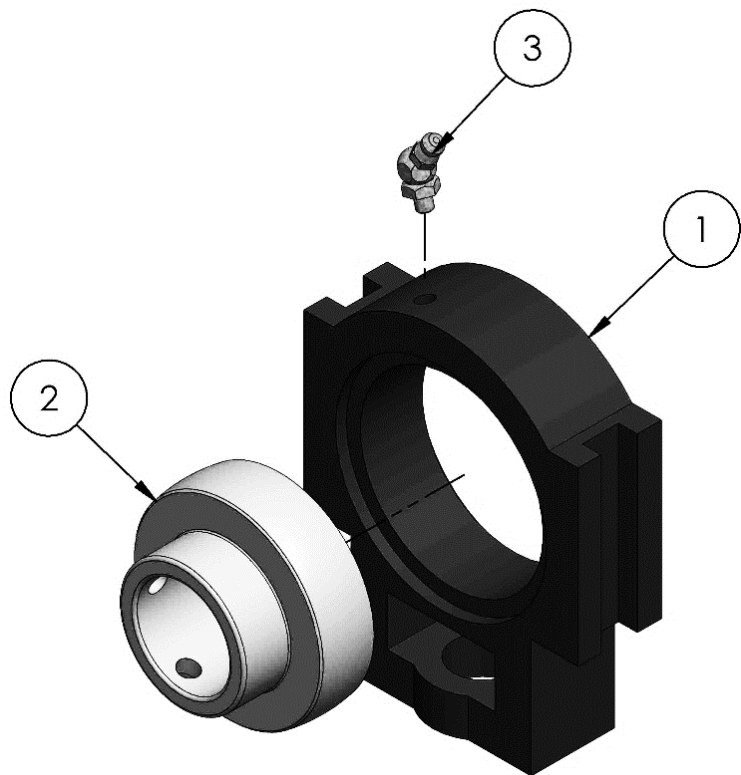
## 5.2 - ROLETE INTERMEDIÁRIO - CN.00.2747\_REVISÃO 2



Item	Código	Qtd.	Descrição
1	PE.05.0114	1	EIXO - ROLETE INTERMEDIÁRIO_V2_T_TT
2	PE.21.0151	1	CENTRAL DO ROLETE INTERMEDIÁRIO_T_TT
3	PE.21.0150	2	EXTREMIDADE DO ROLETE INTERMEDIÁRIO_T_TT
4	PE.14.0470	2	ANEL ORING



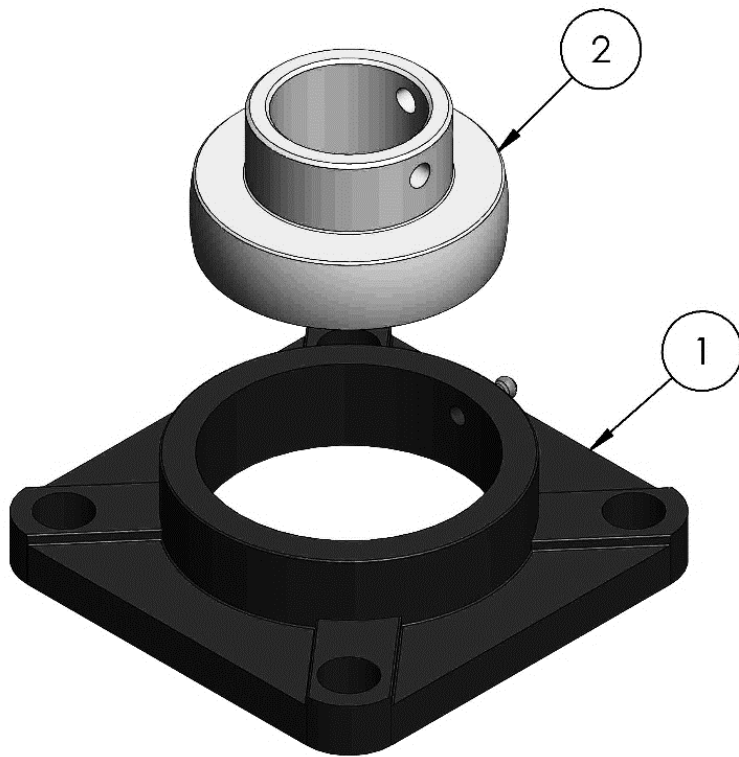
## 5.3 - CONJUNTO MANCAL DIANTEIRO - CN.00.1853



Item	Código	Qty.	Descrição
1	PE.14.0272	1	MANCAL DIANTEIRO
2	PE.14.0273	1	ROLAMENTO DE ESFERA
3	PE.20.0031	1	GRAXEIRA



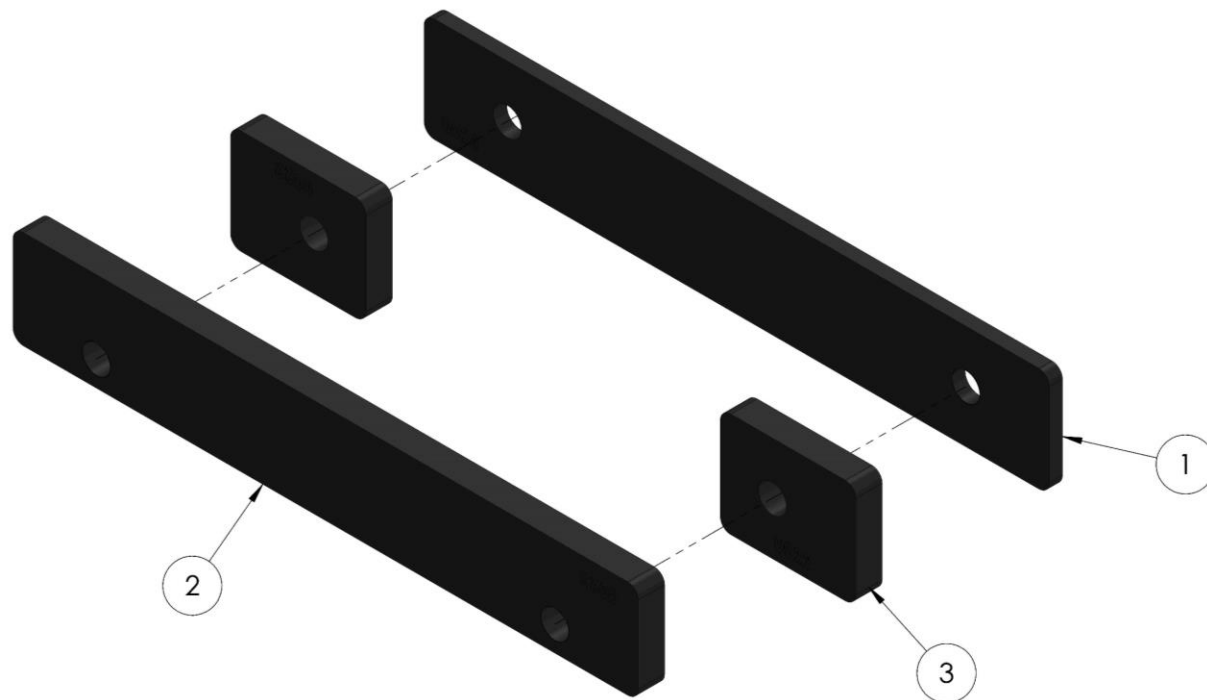
## 5.4 - CONJUNTO MANCAL TRASEIRO - CN.00.1653



Nº DO ITEM	Nº DA PEÇA	DESCRIÇÃO	QTD.
1	PE.14.0254	MANCAL TRASEIRO	1
2	PE.14.0255	ROLAMENTO	1



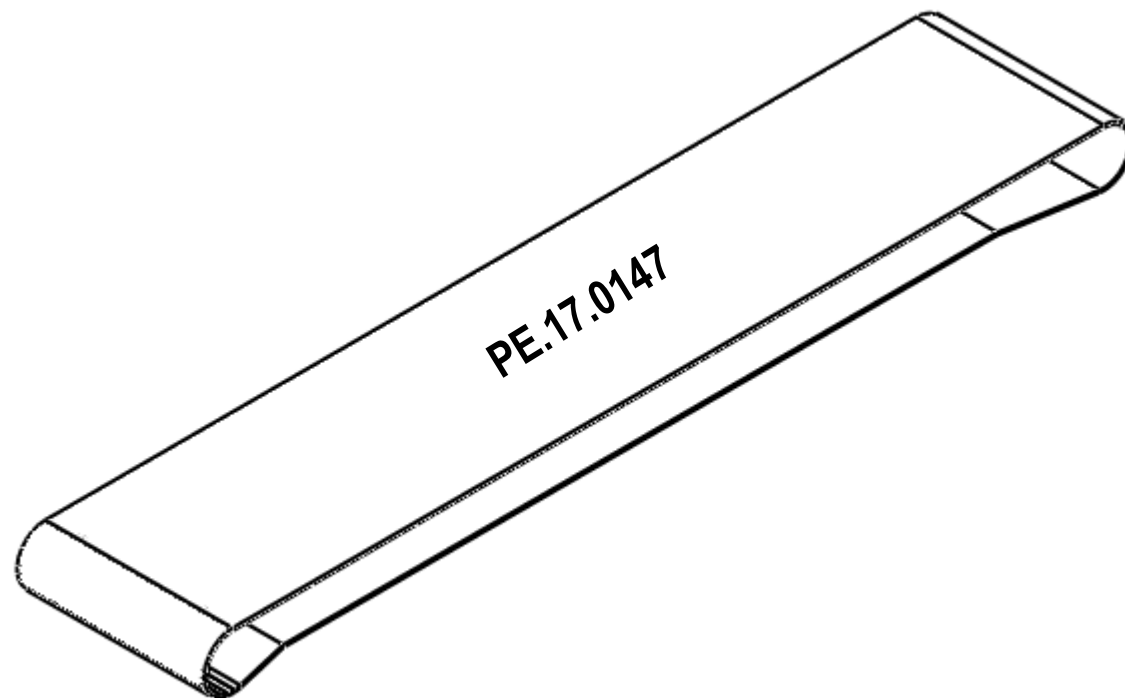
## 5.6 - CONJUNTO TRILHO ESTICADOR - CN.00.2548



Item	Código	Qty.	Descrição
1	PE.02.0024.C03	1	GUIA DO ESTICADOR 1.3
2	PE.02.0876.C03	1	GUIA DO ESTICADOR 1.2
3	PE.02.0022.C03	2	GUIA DO ESTICADOR 1.1

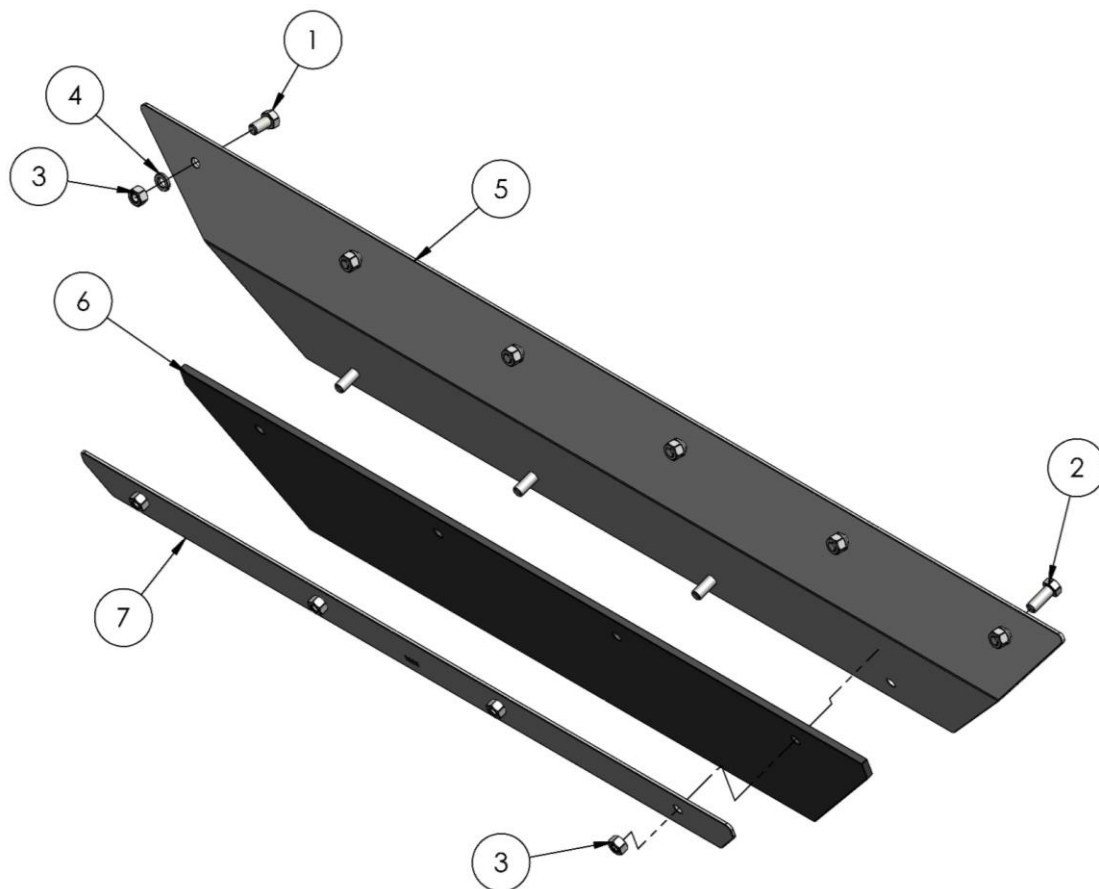


## 5.7 - ESTEIRAS DE BORRACHA – PE.17.0146





## 6 – SUPLEMENTO DIANTEIRO – CN.00.1749



Item	Código	Qtd.	Descrição
1	PE.11.0022	6	PARAFUSO SEXTAVADO INOX 304 3/8"UNC-16 FPP X 3/4"
2	PE.11.0012	4	PARAFUSO SEXTAVADO INOX 304 3/8"UNC-16 FPP x 1"
3	PE.11.0034	10	PORCA SEXTAVADA INOX 316 3/8"UNC-16 FPP
4	PE.11.0013	6	ARRUELA PRESSÃO LEVE INOX 304 3/8"
5	PE.01.1829	1	SUPLEMENTO DIANT_T
6	PE.17.0142	1	BORRACHA SUPLEMENTO DIANT_T
7	PE.01.1831	1	RÉGUA SUPLEMENTO DIANT_T



# 7 – SUPLEMENTO LATERAL



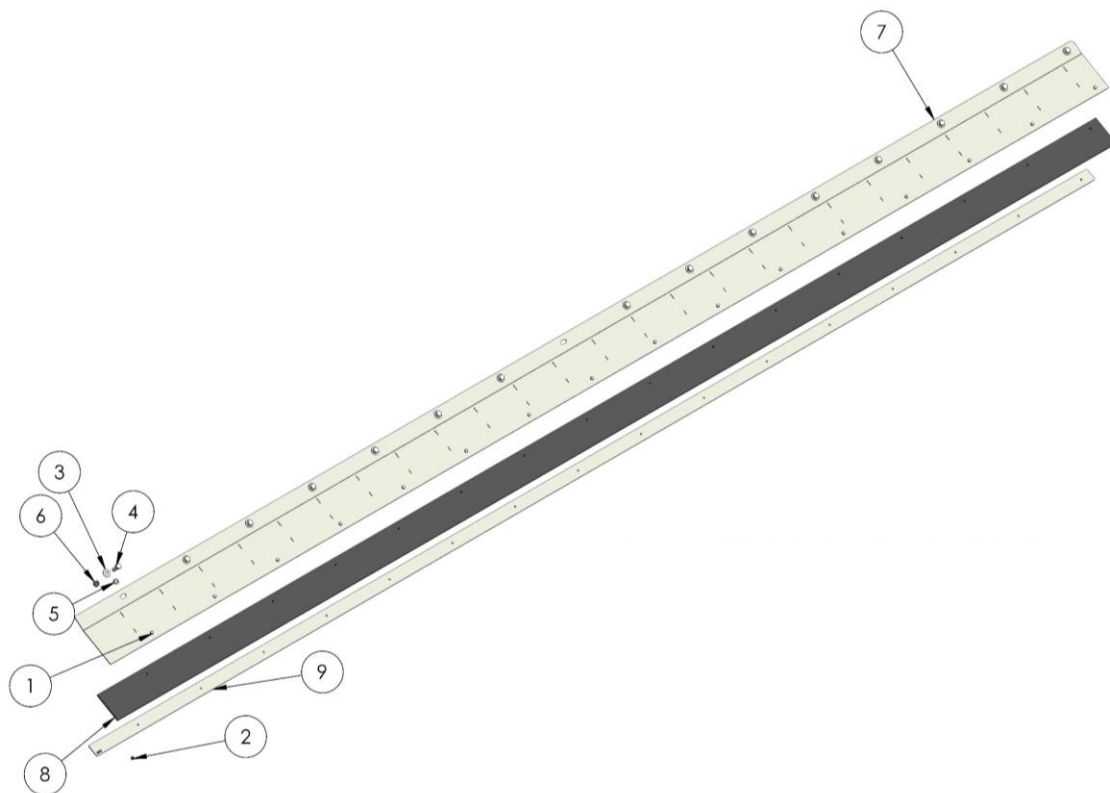
CLIQUE NO ITEM DESEJADO

[Voltar ao sumário](#)

26



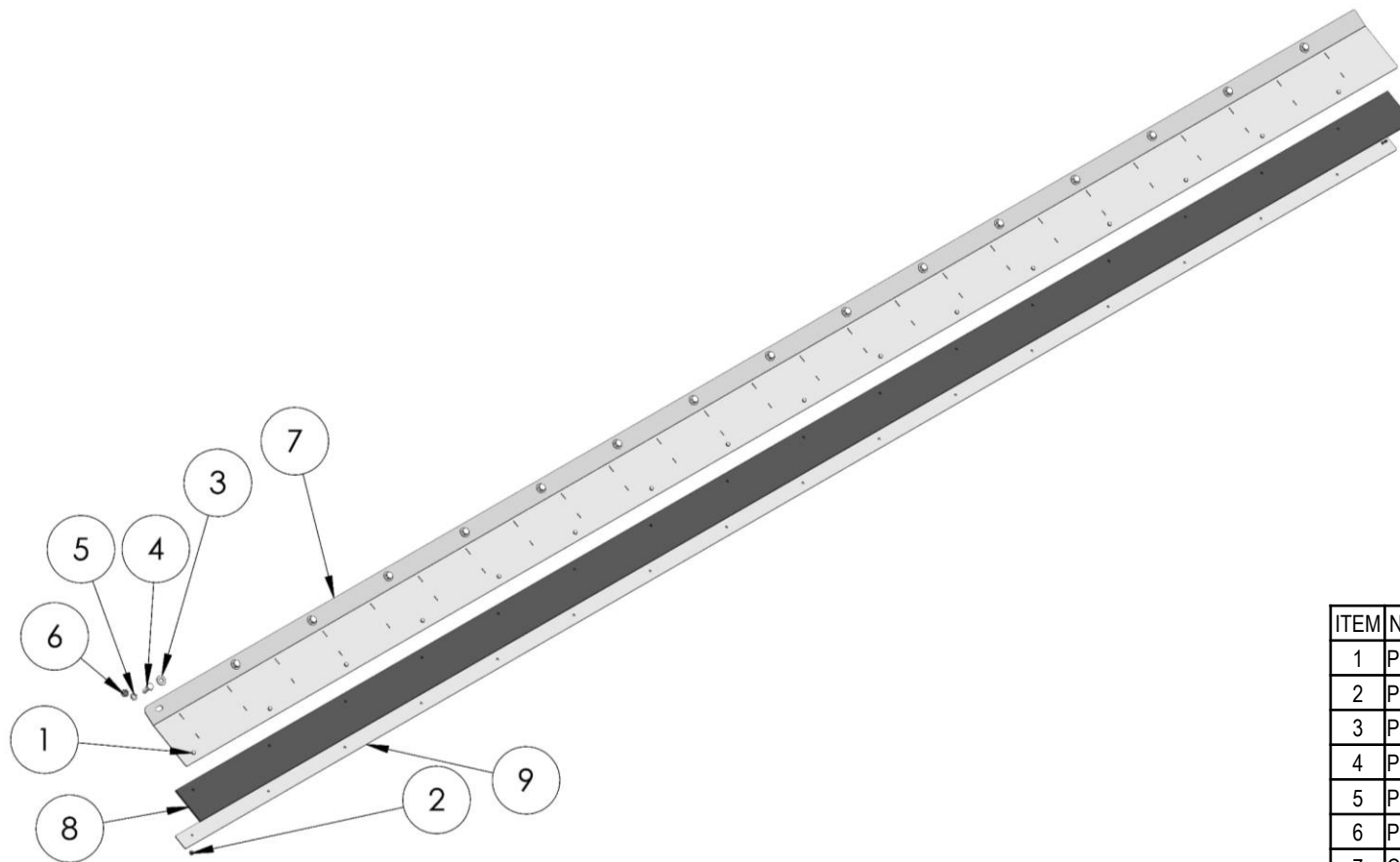
## 7.1 – SUPLEMENTO LATERAL DIREITO – CN.00.1038



ITEM	Nº DA PEÇA	QTD.	DESCRIÇÃO
1	PE.11.0008	16	PARAFUSO SEXTAVADO INOX 304 1/4"UNC-20 FPP X 3/4"
2	PE.11.0036	16	PORCA SEXTAVADA INOX 316 1/4"UNC-20 FPP
3	PE.11.0001	15	ARRUELA LISA INOX 304 1/2"
4	PE.11.0015	15	PARAFUSO SEXTAVADO INOX 304 1/2"UNC-13 FPP X 1.1/4"
5	PE.11.0002	15	ARRUELA PRESSÃO LEVE INOX 304 1/2"
6	PE.11.0035	15	PORCA SEXTAVADA INOX 316 1/2"UNC-13 FPP
7	CN.00.1446	1	SUPLEMENTO LATERAL DIREITO SOLDADO_TT
8	PE.17.0058	1	BORRACHA SUPLEMENTO LATERAL
9	PE.01.0840	1	RÉGUA DO SUPLEMENTO LATERAL_TT



## 7.2 – SUPLEMENTO LATERAL ESQUERDO – CN.00.1039



ITEM	Nº DA PEÇA	DESCRIÇÃO	QTD.
1	PE.11.0008	PARAFUSO SEXTAVADO INOX 304 1/4"UNC-20 FPP X 3/4"	16
2	PE.11.0036	PORCA SEXTAVADA INOX 316 1/4"UNC-20 FPP	16
3	PE.11.0001	ARRUELA LISA INOX 304 1/2"	16
4	PE.11.0015	PARAFUSO SEXTAVADO INOX 304 1/2"UNC-13 FPP X 1.1/4"	16
5	PE.11.0002	ARRUELA PRESSÃO LEVE INOX 304 1/2"	16
6	PE.11.0035	PORCA SEXTAVADA INOX 316 1/2"UNC-13 FPP	16
7	CN.00.1447	SUPLEMENTO LATERAL ESQUERDO SOLDADO_TT	1
8	PE.17.0058	BORRACHA SUPLEMENTO LATERAL	1
9	PE.01.0840	RÉGUA DO SUPLEMENTO LATERAL_TT	1



## 8 – CONJUNTO TRANSMISSÃO



8.1 - KIT LANÇO COMPLETO



8.2 – PARA-CHOQUE

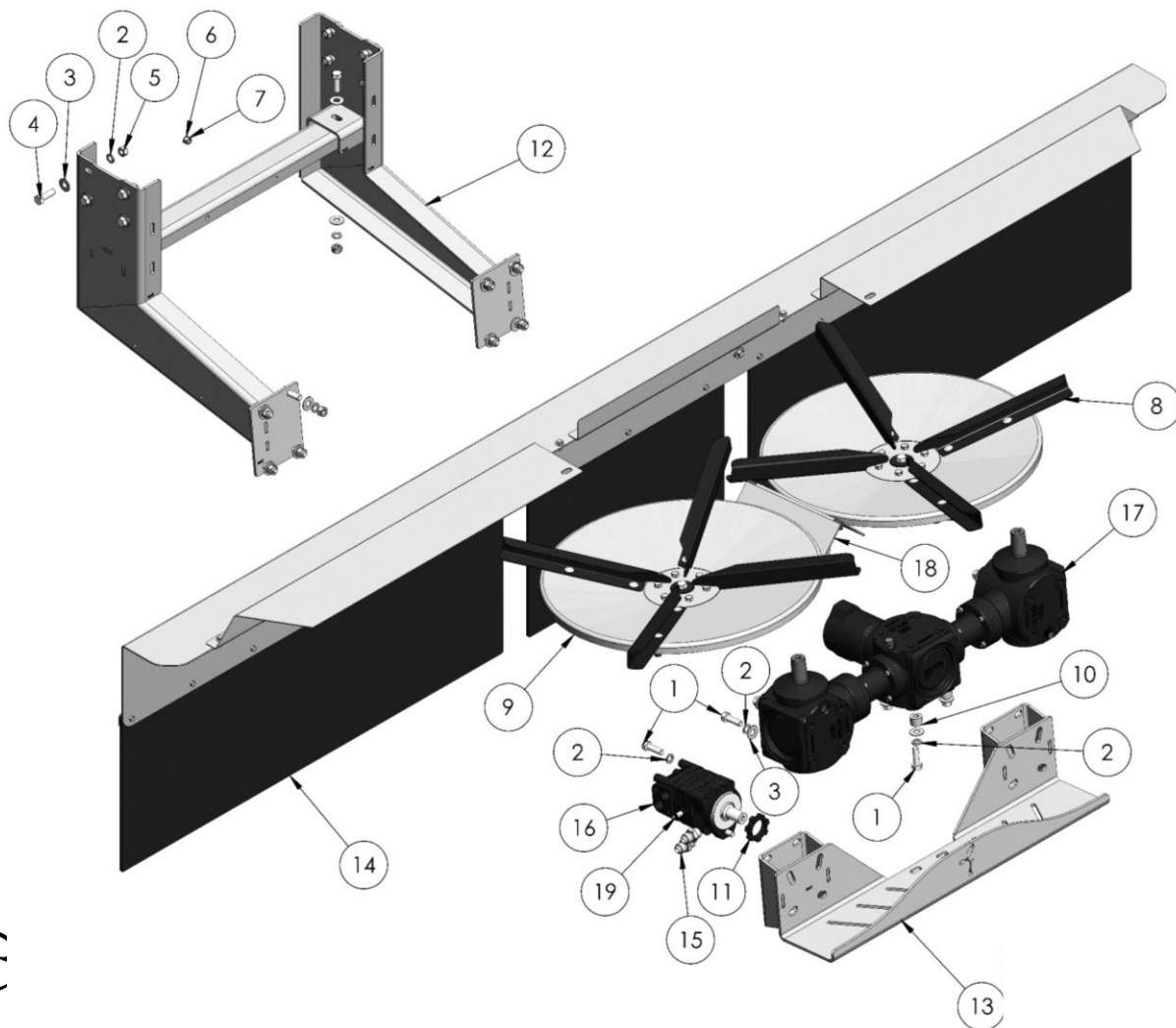
[CLIQUE NO ITEM DESEJADO](#)

[Voltar ao sumário](#)

29



# 8.1 - KIT LANÇO COMPLETO (ANZOL + PRATOS) - CN.00.1866

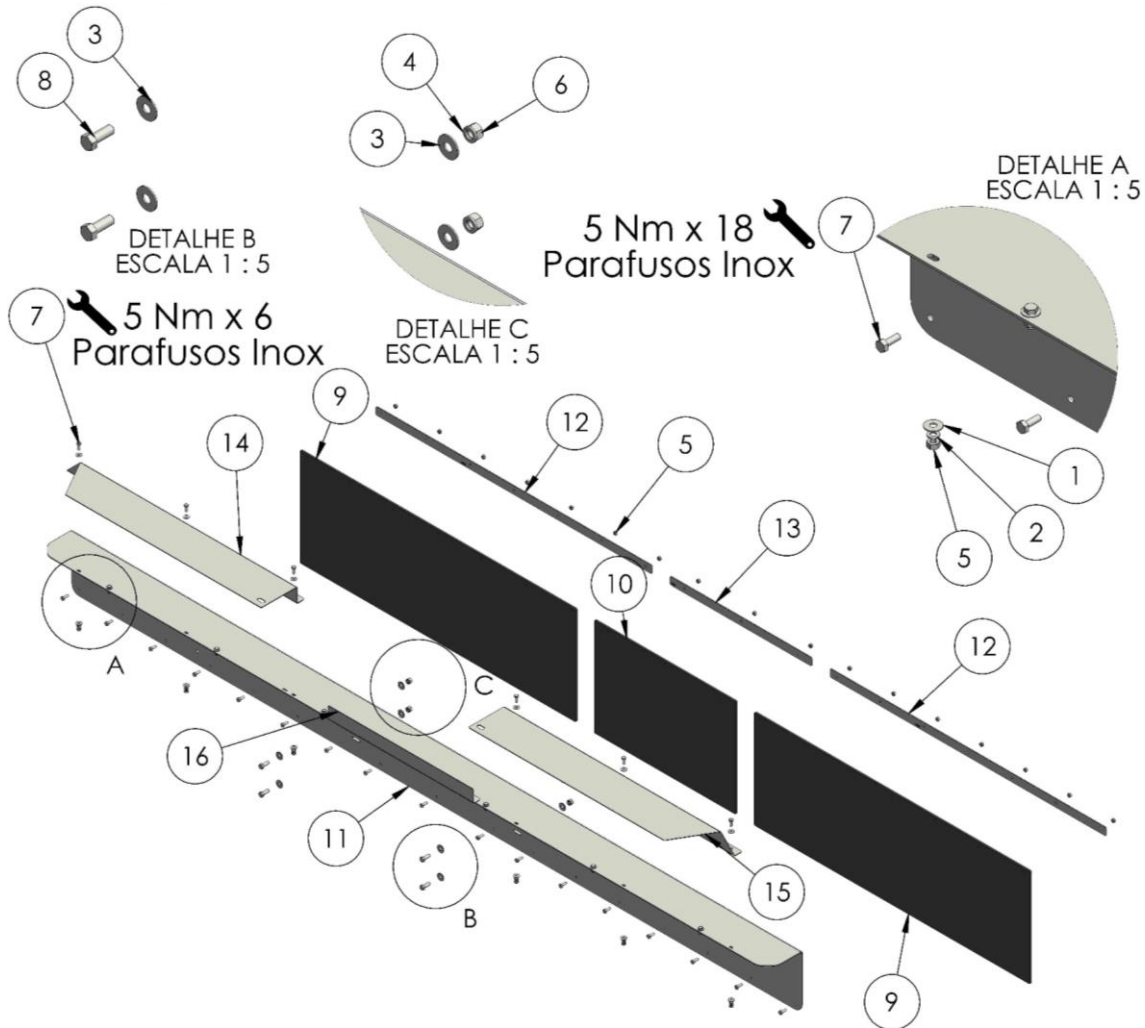


Item	Código	Qtd.	Descrição
1	PE.11.0066	14	PARAFUSO SEXTAVADO INOX 304 M12-1,75 X 40
2	PE.11.0002	32	ARRUELA PRESSÃO LEVE INOX 304 1/2"
3	PE.11.0001	32	ARRUELA LISA INOX 304 1/2"
4	PE.11.0021	18	PARAFUSO SEXTAVADO INOX 304 1/2"UNC-13 FPP X 1.1/2"
5	PE.11.0035	18	PORCA SEXTAVADA INOX 316 1/2"UNC-13 FPP
6	PE.11.0013	1	ARRUELA PRESSÃO LEVE INOX 304 3/8"
7	PE.11.0034	1	PORCA SEXTAVADA INOX 316 3/8"UNC-16 FPP
8	CN.00.1995	1	CONJUNTO DISCO DE LANCE DIREITO C/ FLANGE CÔNICA - LINHA Z, T E TT
9	CN.00.1996	1	CONJUNTO DISCO DE LANCE ESQUERDO C/ FLANGE CÔNICA - LINHA Z, T E TT
10	PE.05.0062	4	BUCHA DE APOIO DA NOVA TRANSMISSÃO - LINHA Z E T
11	PE.02.0559.C03	1	ENGRENAGEM TXFX TRANSMISSÃO
12	CN.00.0884	1	ANZOL_Z_T_TT
13	CN.00.0930	1	SUORTE DA TRANSMISSÃO_Z_T_TT
14	CN.00.1715	1	PARACHOQUE 3 METROS_Z_T_TT
15	PE.13.0009	2	NIPLE CARBONO ZINCADO TRIVALENTE
16	PE.13.0340.C03	1	MOTOR HIDRÁULICO
17	PE.14.0276.C03	1	CAIXA DE TRANSMISSÃO MP AGRO
18	CN.00.1867	1	PROTEÇÃO MOTOR HIDRÁULICO TRANSMISSÃO_T_TT_G4_G5

Dez./2021 - Rev. 04

[Voltar ao sumário](#)

## 8.2 – PARA-CHOQUE – CN.00.1715



Item	Código	Qty.	Descrição
1	PE.11.0009	24	ARRUELA LISA INOX 304 1/4"
2	PE.11.0010	12	ARRUELA PRESSÃO LEVE INOX 304 1/4"
3	PE.11.0011	8	ARRUELA LISA INOX 304 3/8"
4	PE.11.0013	4	ARRUELA PRESSÃO LEVE INOX 304 3/8"
5	PE.11.0036	29	PORCA SEXTAVADA INOX 316 1/4"UNC-20 FPP
6	PE.11.0034	4	PORCA SEXTAVADA INOX 316 3/8"UNC-16 FPP
7	PE.11.0008	29	PARAFUSO SEXTAVADO INOX 304 1/4"UNC-20 FPP X 3/4"
8	PE.11.0012	4	PARAFUSO SEXTAVADO INOX 304 3/8"UNC-16 FPP x 1"
9	PE.17.0139	2	BORRACHA LATERAL PARACHOQUE
10	PE.17.0153	1	BORRACHA CENTRAL PARACHOQUE
11	PE.01.1794	1	CHAPA PRINCIPAL DO PARACHOQUE_Z_T_TT
12	PE.01.1790	2	RÉGUA LATERAL LONA PARACHOQUE
13	PE.01.0396	1	RÉGUA CENTRAL LONA PARACHOQUE - LINHA Z E T
14	PE.01.1791	1	FIXADOR ESQUERDO PARACHOQUE - CHASSI - LINHA Z, T, TT
15	PE.01.1792	1	FIXADOR DIREITO PARACHOQUE - CHASSI - LINHA Z, T, TT
16	PE.01.0494	1	CHAPA CENTRAL PARACHOQUE - LINHA Z E T



## 9 – DISCOS DISTRIBUIDORES



CLIQUE NO ITEM DESEJADO

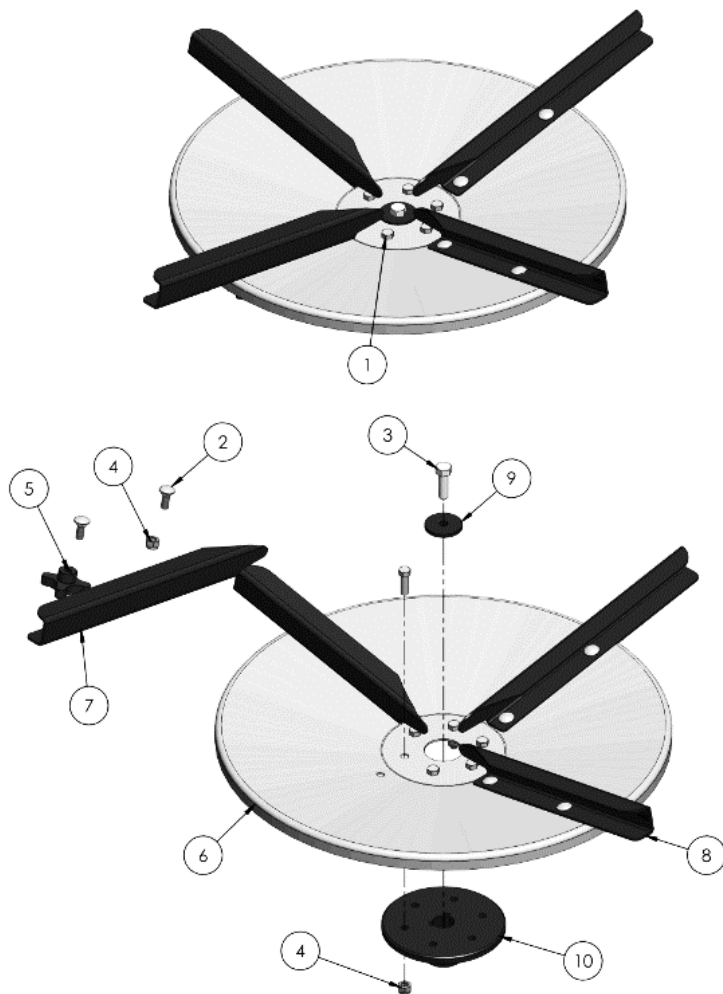
[Voltar ao sumário](#)

32





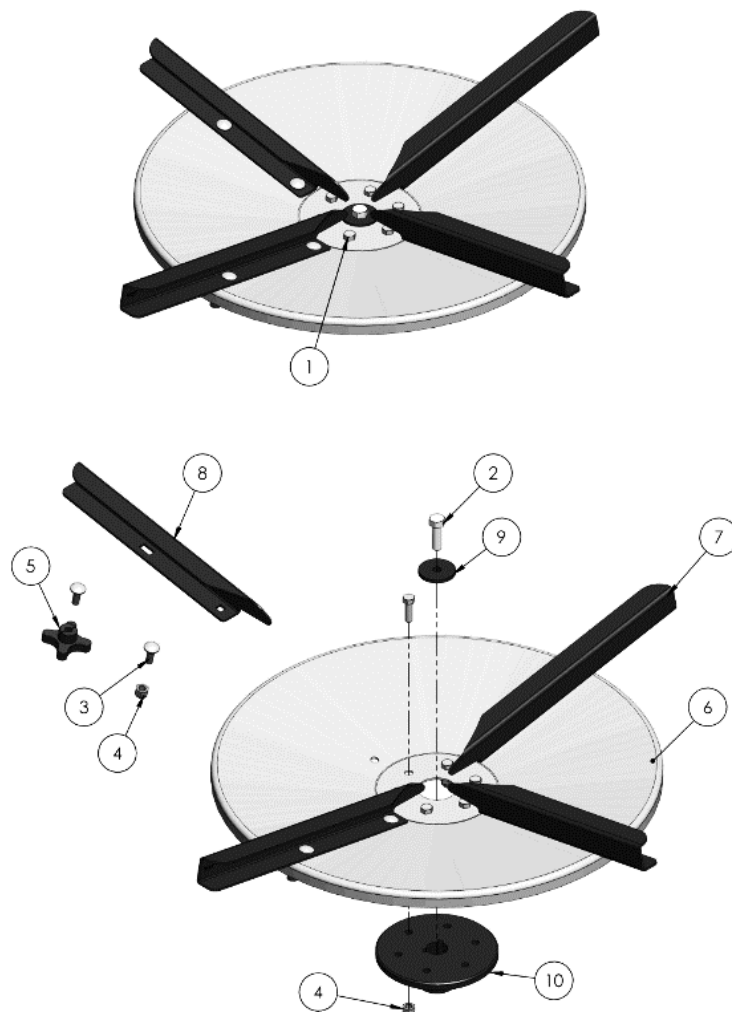
## 9.1 - CONJUNTO DO PRATO DIREITO - CN.00.0890



Item	Código	Qtd.	Descrição
1	PE.11.0018	6	PARAFUSO SEXTAVADO INOX 304 3/8"UNC-16 FPP X 1.1/4"
2	PE.11.0083	8	PARAFUSO FRANCÊS INOX 304 3/8"UNC-16 FPP X 1"
3	PE.11.0066	1	PARAFUSO SEXTAVADO INOX 304 M12-1,75 X 40
4	PE.11.0020	10	PORCA SEXTAVADA LOCK INOX 316 3/8"UNC-16 FPP
5	PE.21.0081	4	MANÍPULO FÊMEA INOX 304 3/8"
6	PE.01.0012	1	PRATO ESQUERDO - LINHA Z E T
7	PE.02.0934.C03	2	PALHETA MAIOR DIREITA ADUBO
8	PE.02.0935.C03	2	PALHETA MENOR DIREITA ADUBO
9	PE.06.0031.C03	1	GABARITO DOS PRATOS
10	PE.06.0112.C03	1	FLANGE CÔNICA DOS DISCOS



## 9.2 - CONJUNTO DO PRATO ESQUERDO - CN.00.0891



Item	Código	Qtd.	Descrição
1	PE.11.0018	6	PARAFUSO SEXTAVADO INOX 304 3/8"UNC-16 FPP X 1.1/4"
2	PE.11.0066	1	PARAFUSO SEXTAVADO INOX 304 M12-1,75 X 40
3	PE.11.0083	8	PARAFUSO FRANCÊS INOX 304 3/8"UNC-16 FPP X 1"
4	PE.11.0020	10	PORCA SEXTAVADA LOCK INOX 316 3/8"UNC-16 FPP
5	PE.21.0081	4	MANÍPULO FÊMEA INOX 304 3/8"
6	PE.01.0039	1	PRATO DIREITO - LINHA Z E T
7	PE.02.0936.C03	2	PALHETA MAIOR ESQUERDA ADUBO
8	PE.02.0937.C03	2	PALHETA MENOR ESQUERDA ADUBO
9	PE.06.0031.C03	1	GABARITO DOS PRATOS
10	PE.06.0112.C03	1	FLANGE CÔNICA DOS DISCOS



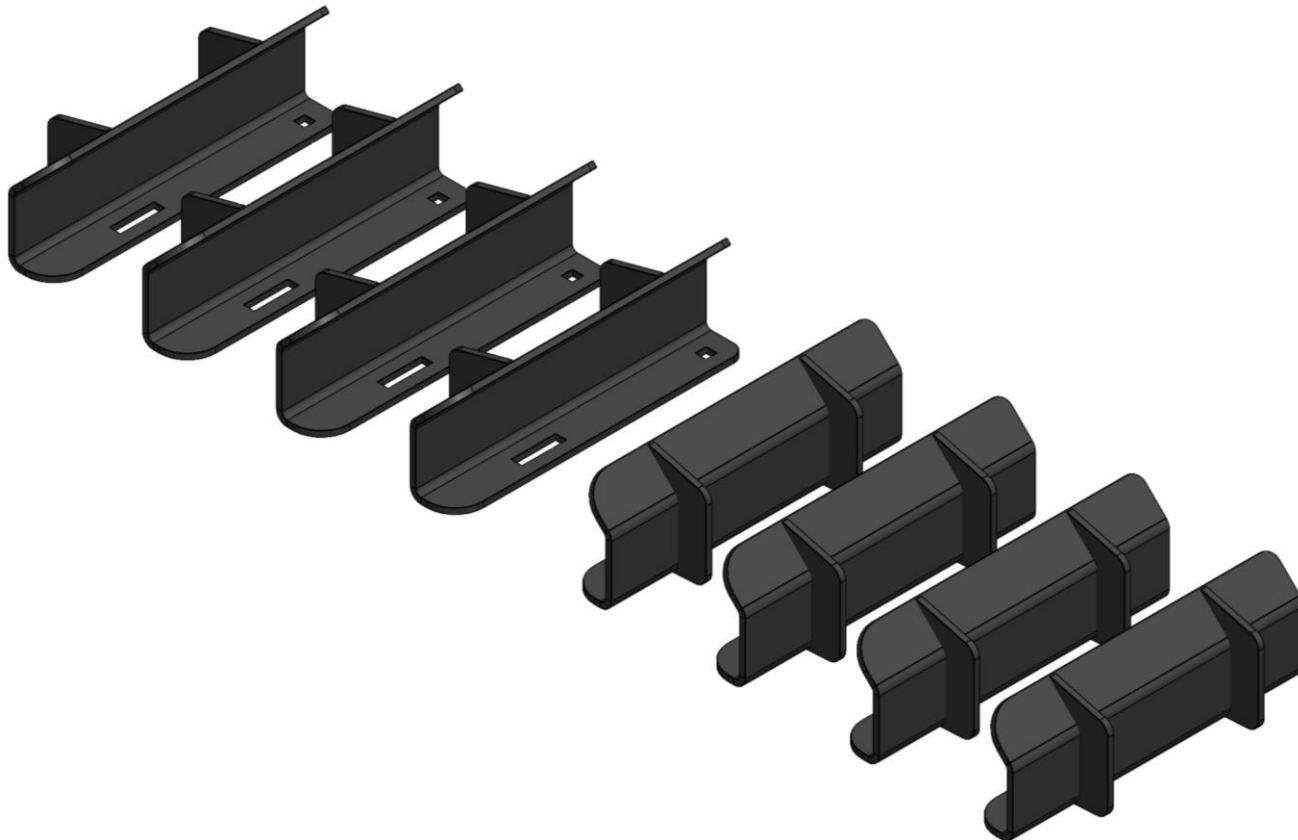
## 9.3 - KIT PALHETAS ADUBO - CN.00.1963



Item	Código	Qtd.	Descrição
1	CN.00.1963	1	KIT PALHETAS DE ADUBO



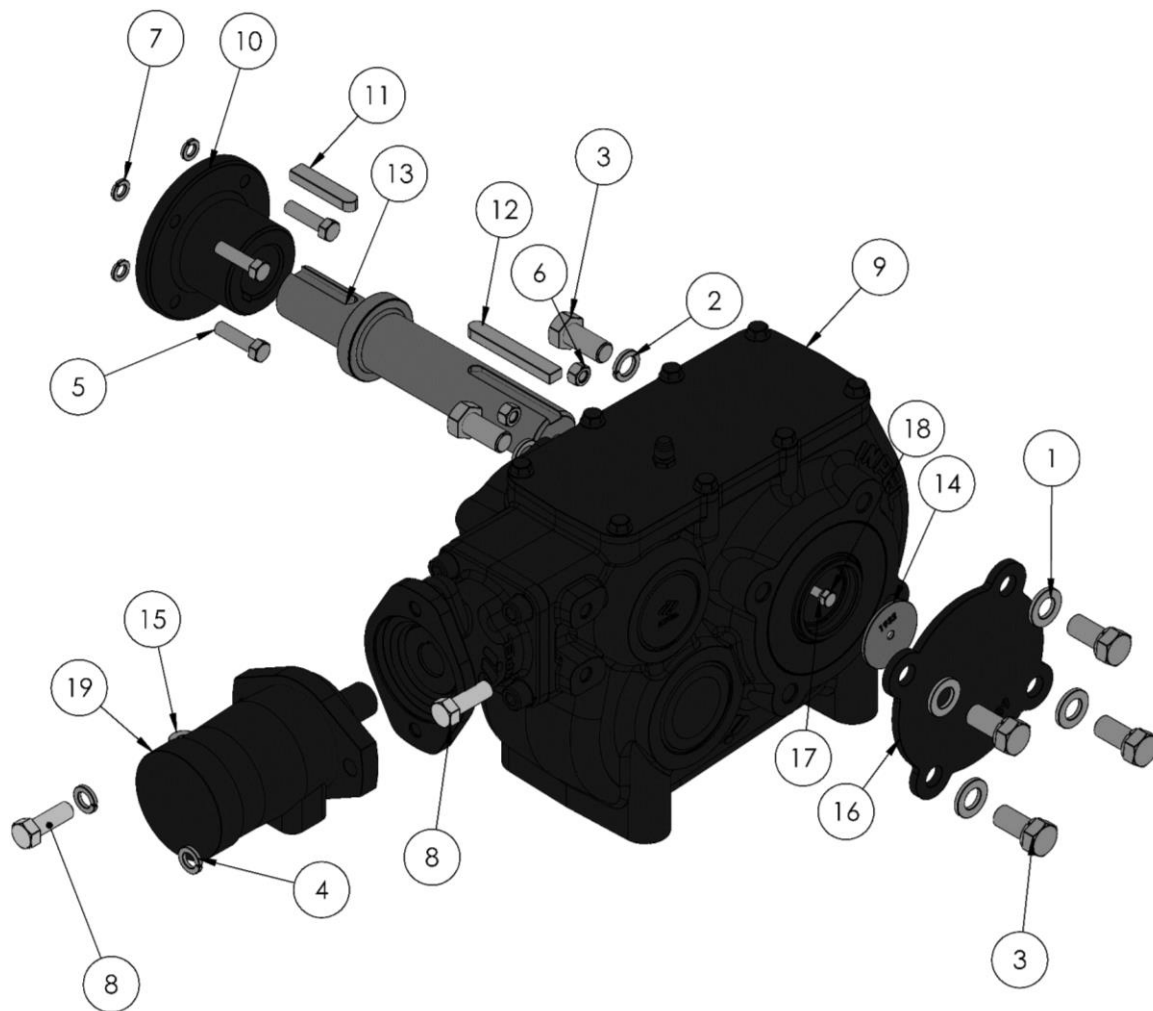
## 9.3 - KIT PALHETAS CALCÁRIO - CN.00.0342.C03



Item	Código	Qty.	Descrição
1	CN.00.0342.C03	1	KIT PALHETAS CALCÁRIO - LINHA T



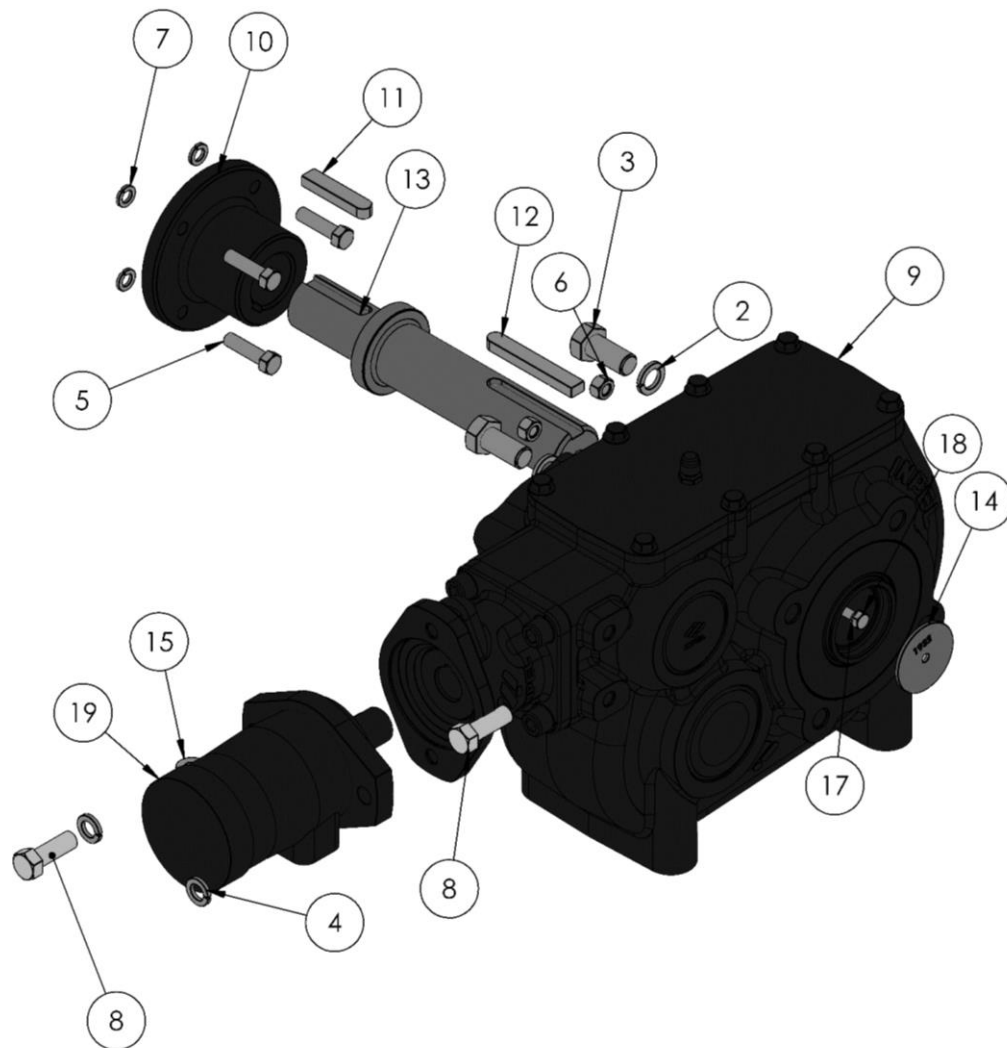
# 10 – CONJUNTO REDUTOR – CN.00.1132



Item	Código	Qty.	Descrição
1	PE.11.0055	4	ARRUELA LISA INOX 304 M16
2	PE.11.0002	8	ARRUELA PRESSÃO LEVE INOX 304 M16
3	PE.11.0080	8	PARAFUSO SEXTAVADO INOX 304 M16-2,0 X 35
4	PE.11.0002	2	ARRUELA PRESSÃO LEVE INOX 304 1/2"
5	PE.11.0100	4	PARAFUSO SEXTAVADO INOX 304 3/8"UNC-16 FPP x 1.1/2"
6	PE.11.0034	4	PORCA SEXTAVADA INOX 316 3/8"UNC-16 FPP
7	PE.11.0013	4	ARRUELA PRESSÃO LEVE INOX 304 3/8"
8	PE.11.0021	2	PARAFUSO SEXTAVADO INOX 304 1/2"UNC-13 FPP X 1.1/2"
9	PE.14.0201.C03	1	CAIXA DE REDUÇÃO
10	PE.06.0076.C03	1	ACOPLAMENTO FEMEA REDUTOR-ESTEIRA
11	PE.14.0257	1	CHAVETA PERFIL
12	PE.14.0202	1	CHAVETA PERFIL
13	PE.06.0149	1	EIXO DO REDUTOR
14	PE.01.1932	1	ARRUELA DE FECHAMENTO REDUTOR ESQUERDO
15	PE.13.0009	2	NIPLE CARBONO ZINCADO TRIVALENTE
16	PE.02.0689.C03	1	TAMPA DO REDUTOR
17	PE.11.0010	1	ARRUELA PRESSÃO LEVE INOX 304 1/4"
18	PE.11.0008	1	PARAFUSO SEXTAVADO INOX 304 1/4"UNC-20 FPP X 3/4"
19	PE.13.0147.C03	1	MOTOR HIDRÁULICO



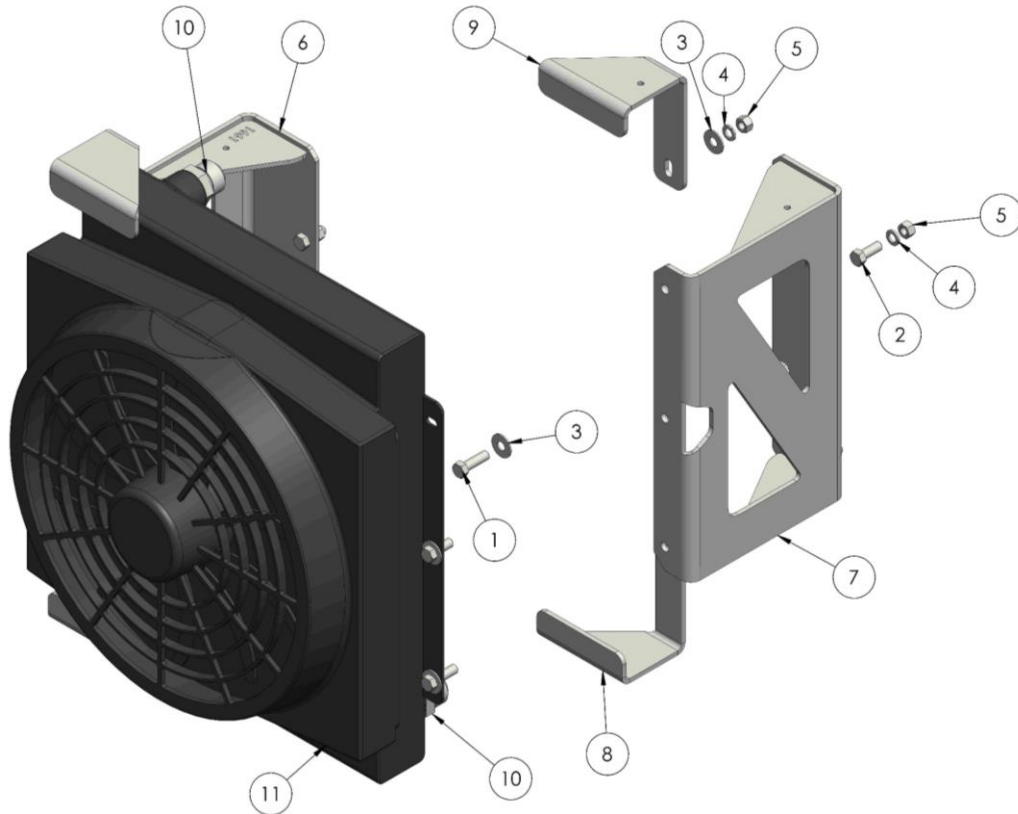
# 10 – CONJUNTO REDUTOR – CN.00.1132\_REV. 2.1



Item	Código	Qty.	Descrição
2	PE.11.0002	8	ARRUELA PRESSÃO LEVE INOX 304 M16
3	PE.11.0080	4	PARAFUSO SEXTAVADO INOX 304 M16-2,0 X 35
4	PE.11.0002	2	ARRUELA PRESSÃO LEVE INOX 304 1/2"
5	PE.11.0100	4	PARAFUSO SEXTAVADO INOX 304 3/8"UNC-16 FPP x 1.1/2"
6	PE.11.0034	4	PORCA SEXTAVADA INOX 316 3/8"UNC-16 FPP
7	PE.11.0013	4	ARRUELA PRESSÃO LEVE INOX 304 3/8"
8	PE.11.0021	2	PARAFUSO SEXTAVADO INOX 304 1/2"UNC-13 FPP X 1.1/2"
9	PE.14.0201.C03	1	CAIXA DE REDUÇÃO
10	PE.06.0076.C03	1	ACOPLAMENTO FEMEA REDUTOR-ESTEIRA
11	PE.14.0257	1	CHAVETA PERFIL
12	PE.14.0202	1	CHAVETA PERFIL
13	PE.06.0149	1	EIXO DO REDUTOR
14	PE.01.1932	1	ARRUELA DE FECHAMENTO REDUTOR ESQUERDO
15	PE.13.0009	2	NIPLE CARBONO ZINCADO TRIVALENTE
17	PE.11.0010	1	ARRUELA PRESSÃO LEVE INOX 304 1/4"
18	PE.11.0008	1	PARAFUSO SEXTAVADO INOX 304 1/4"UNC-20 FPP X 3/4"
19	PE.13.0147.C03	1	MOTOR HIDRÁULICO

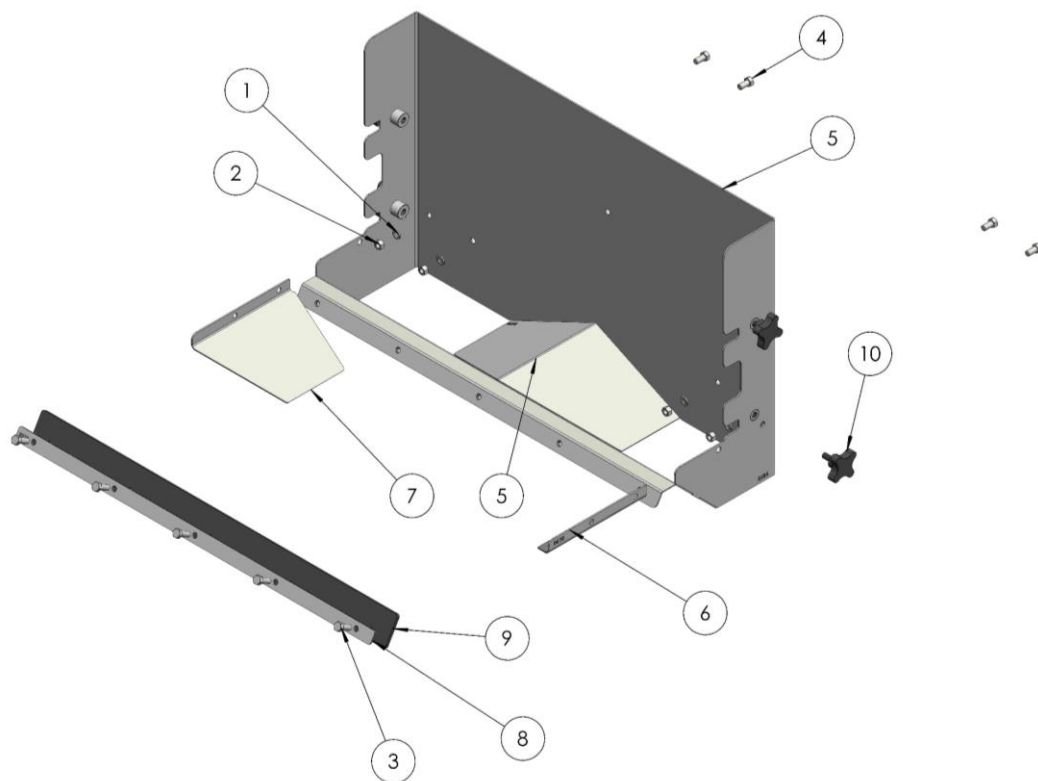


# 11 - CONJUNTO TROCADOR DE CALOR – CN.00.1875



Item	Código	Qtd.	Descrição
1	PE.11.0018	4	PARAFUSO SEXTAVADO INOX 304 3/8"UNC-16 FPP X 1.1/4"
2	PE.11.0012	10	PARAFUSO SEXTAVADO INOX 304 3/8"UNC-16 FPP x 1"
3	PE.11.0011	12	ARRUELA LISA INOX 304 3/8"
4	PE.11.0013	14	ARRUELA PRESSÃO LEVE INOX 304 3/8"
5	PE.11.0034	14	PORCA SEXTAVADA INOX 316 3/8"UNC-16 FPP
6	CN.00.1876	1	SUPORE DIR TROCADOR DE CALOR_T_TT
7	CN.00.1877	1	SUPORE ESQ TROCADOR DE CALOR_T_TT
8	PE.01.1801	2	FIXADOR DIREITO DA BASE DO TROCADOR DE CALOR_Z_T_TT
9	PE.01.1802	2	FIXADOR ESQUERDO DA BASE DO TROCADOR DE CALOR_Z_T_TT
10	PE.13.0093	2	NIPLE CARBONO ZINCADO TRIVALENTE
11	PE.13.1085	1	TROCADOR DE CALOR

## 12 - DIRECIONADOR INFERIOR - CN.00.0412

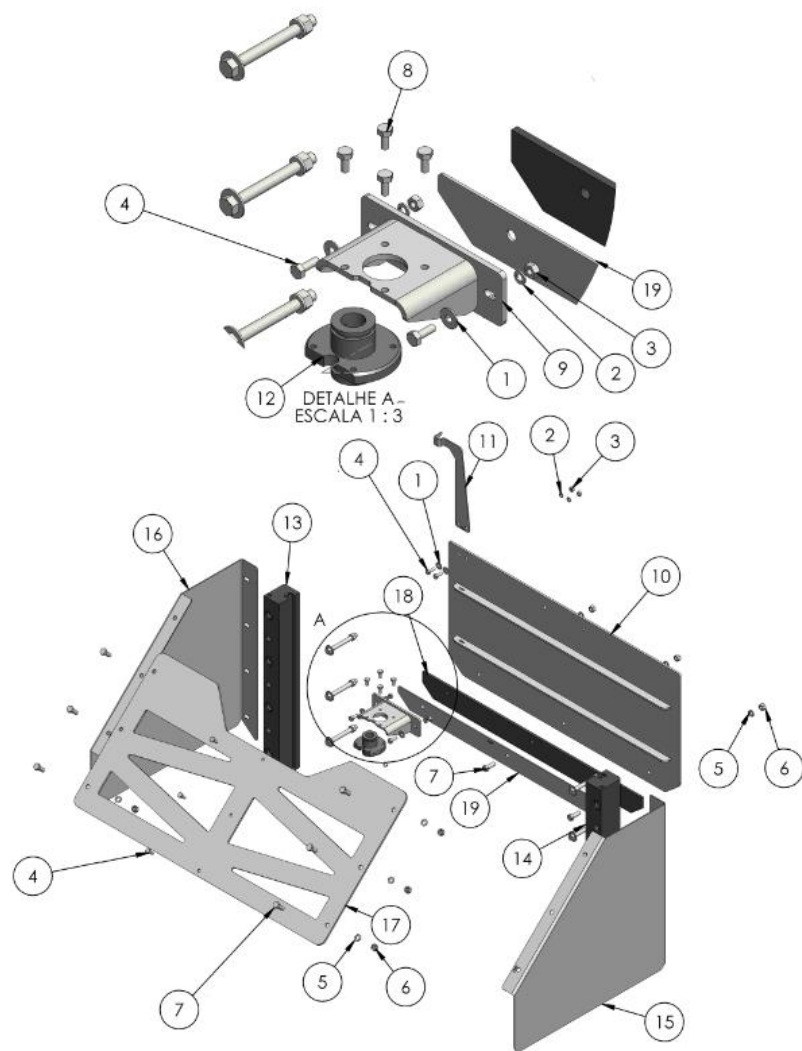


Nº DO ITEM	Nº DA PEÇA	QTD.	DESCRIÇÃO
1	PE.11.0013	9	ARRUELA PRESSÃO LEVE INOX 304 3/8"
2	PE.11.0034	9	PORCA SEXT INOX 3/8" - 316 L
3	PE.11.0012	5	PARAFUSO SEXTAVADO INOX 304 3/8"UNC-16 FPP x 1"
4	PE.11.0022	4	PARAFUSO SEXTAVADO INOX 304 3/8"UNC-16 FPP X 3/4"
5	CN.00.1441	1	CONJUNTO DIRECIONADOR INFERIOR_T_TT
6	PE.01.0418	1	GUIA DIREITO DIRECIONADOR - LINHA T
7	PE.01.0417	1	GUIA ESQUERDO DIRECIONADOR - LINHA T
8	PE.01.0575	1	REGUA RASPADOR DIRECIONADOR - LINHA T
9	PE.17.0026	1	BORRACHA DO RASPADOR DIRECIONADOR INFERIOR - LINHA T
10	PE.21.0003	4	MANÍPULO MACHO 3/8"





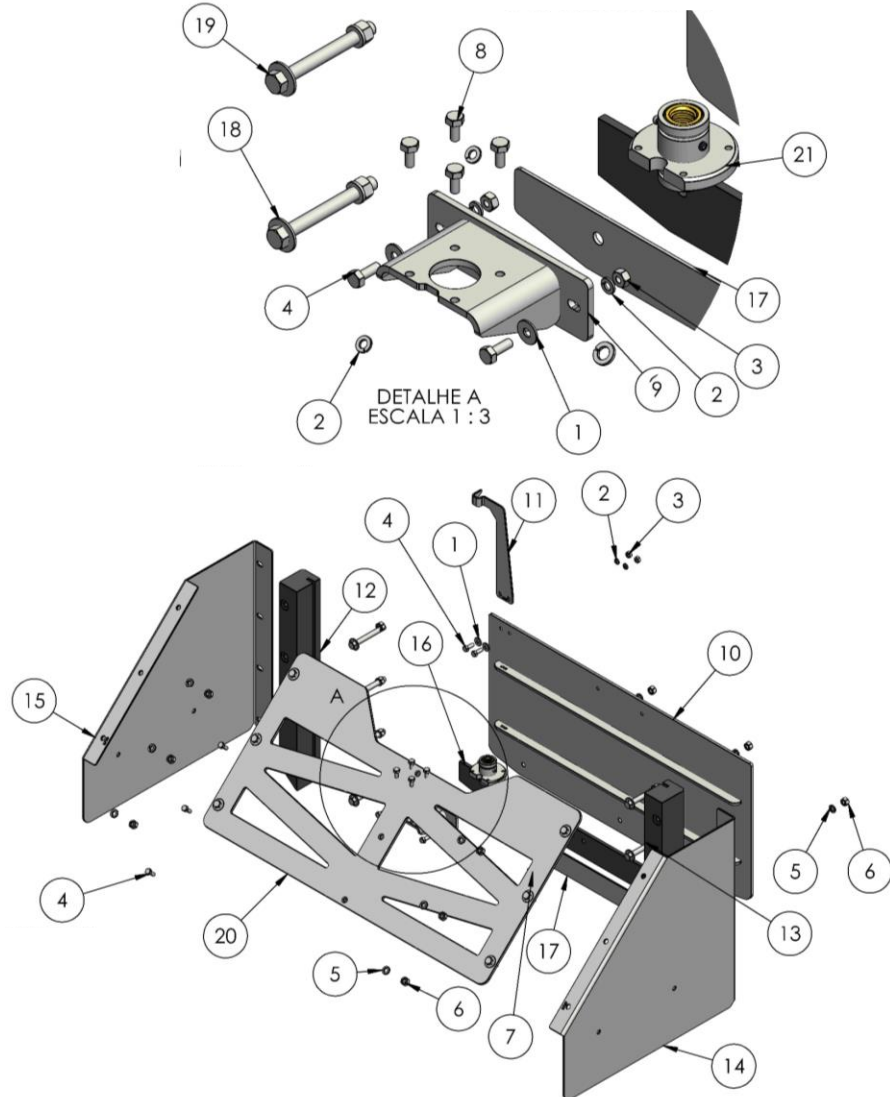
# 13 - COMPORTA PADRÃO - CN.00.1758



Item	Código	Qty.	Descrição
1	PE.11.0009	4	ARRUELA LISA INOX 304 1/4"
2	PE.11.0010	7	ARRUELA PRESSÃO LEVE INOX 304 1/4"
3	PE.11.0036	4	PORCA SEXTAVADA INOX 316 1/4"UNC-20 FPP
4	PE.11.0008	7	PARAFUSO SEXTAVADO INOX 304 1/4"UNC-20 FPP X 3/4"
5	PE.11.0013	17	ARRUELA PRESSÃO LEVE INOX 304 3/8"
6	PE.11.0034	17	PORCA SEXTAVADA INOX 316 3/8"UNC-16 FPP
7	PE.11.0012	9	PARAFUSO SEXTAVADO INOX 304 3/8"UNC-16 FPP x 1"
8	PE.11.0006	4	PARAFUSO SEXTAVADO INOX 304 M6-1,0 X 15
9	CN.00.1837	1	CONJUNTO SUPORTE DA PORCA - LINHA Z, T E TT
10	CN.00.1761	1	PORTA DE VAZÃO_T
11	PE.01.1712	1	INDICADOR 2 NÍVEL COMPORTA_Z
12	PE.14.0267.C03	1	PORCA
13	PE.21.0095	1	GUIA ESQ PP COMPORTAS_Z
14	PE.21.0096	1	GUIA DIR PP COMPORTAS_Z
15	PE.01.1709	1	LATERAL DIR COMPORTAS_Z
16	PE.01.1710	1	LATERAL ESQ COMPORTAS_Z
17	PE.01.1842	1	FECHAMENTO SUPERIOR COMPORTA_T
18	PE.17.0145	1	BORRACHA DA COMPORTA_T
19	PE.01.1841	1	RÉGUA PORTA DE VAZÃO_T
20	PE.11.0011	8	ARRUELA LISA INOX 304 3/8"
21	PE.11.0091	8	PARAFUSO SEXTAVADO INOX 304 3/8"UNC-16 FPP x 3.1/2"



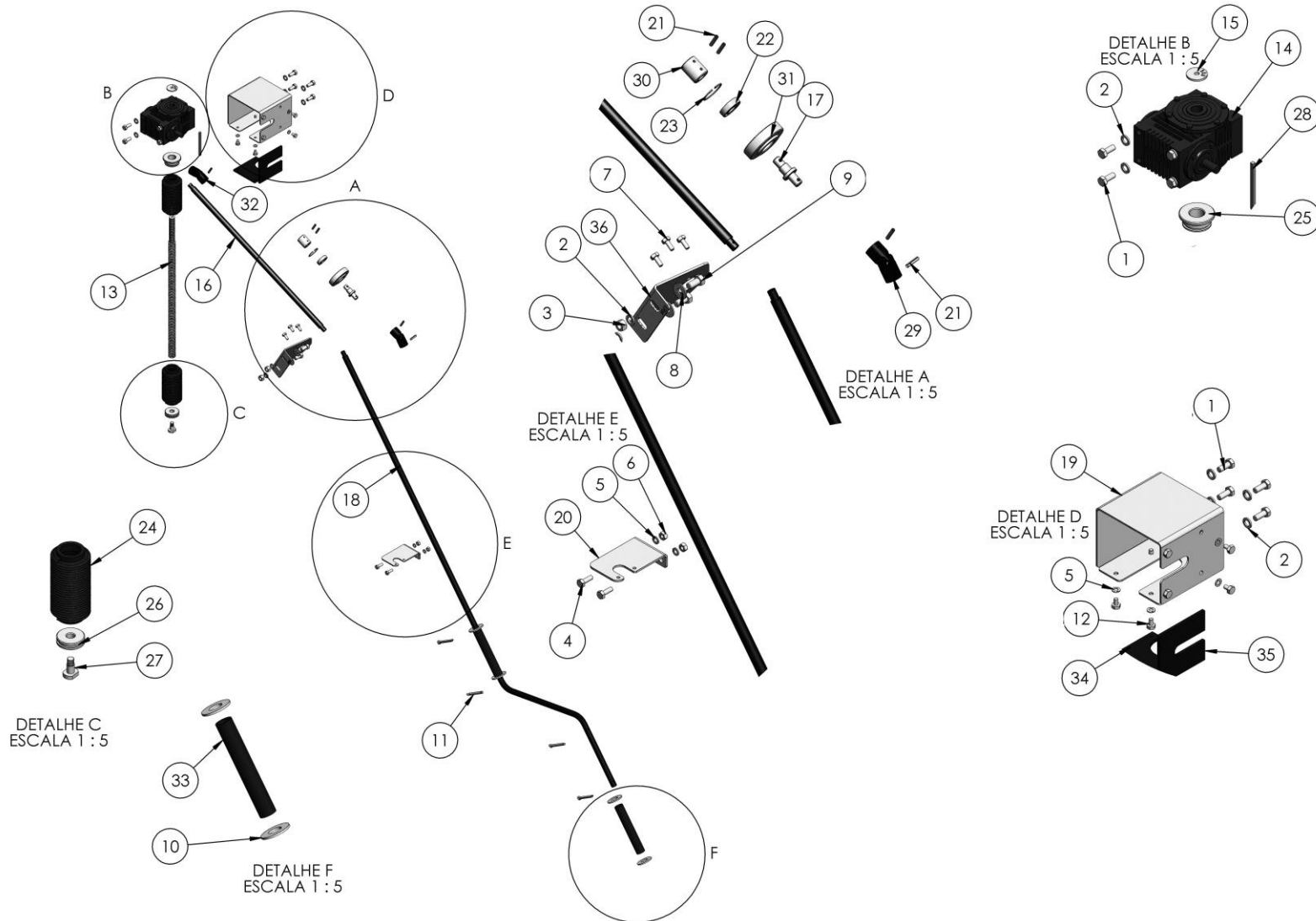
# 13 - COMPORTA PADRÃO - CN.00.1758\_REV 2.1



Item	Código	Qtd.	Descrição
1	PE.11.0009	4	ARRUELA LISA INOX 304 1/4"
2	PE.11.0010	7	ARRUELA PRESSÃO LEVE INOX 304 1/4"
3	PE.11.0036	4	PORCA SEXTAVADA INOX 316 1/4"UNC-20 FPP
4	PE.11.0008	7	PARAFUSO SEXTAVADO INOX 304 1/4"UNC-20 FPP X 3/4"
5	PE.11.0013	17	ARRUELA PRESSÃO LEVE INOX 304 3/8"
6	PE.11.0034	17	PORCA SEXTAVADA INOX 316 3/8"UNC-16 FPP
7	PE.11.0012	9	PARAFUSO SEXTAVADO INOX 304 3/8"UNC-16 FPP x 1"
8	PE.11.0006	4	PARAFUSO SEXTAVADO INOX 304 M6-1,0 X 15
9	CN.00.1837	1	CONJUNTO SUPORTE DA PORCA
10	CN.00.1761	1	PORTA DE VAZÃO T TT
11	PE.01.1712	1	INDICADOR 2 NÍVEL COMPORTA Z
12	PE.21.0095	1	GUIA ESQ PP COMPORTAS_Z
13	PE.21.0096	1	GUIA DIR PP COMPORTAS_Z
14	PE.01.1709	1	LATERAL DIR COMPORTAS_Z T TT
15	PE.01.1710	1	LATERAL ESQ COMPORTAS_Z T TT
16	PE.17.0145	1	BORRACHA DA COMPORTA_T
17	PE.01.1841	1	RÉGUA PORTA DE VAZÃO T TT
18	PE.11.0011	14	ARRUELA LISA INOX 304 3/8"
19	PE.11.0091	8	PARAFUSO SEXTAVADO INOX 304 3/8"UNC-16 FPP x 3.1/2"
20	PE.01.1842	1	FECHAMENTO SUPERIOR COMPORTA_T TT
21	CN.00.2431	1	CONJ. PORCA MANCAL COMPORTA LZ T TT



# 14 – ACIONAMENTO COMPORTA SIMPLES – CN.00.1628



Tabelas de descrição

[Voltar ao sumário](#)

# 14 – ACIONAMENTO COMPORTA SIMPLES – CN.00.1628

Item	Código	Qty.	Descrição
1	PE.11.0045	8	PARAFUSO SEXTAVADO INOX 304 M8-1,25 X 20
2	PE.11.0013	10	ARRUELA PRESSÃO LEVE INOX 304 3/8"
3	PE.11.0034	2	PORCA SEXTAVADA INOX 316 3/8"UNC-16 FPP
4	PE.11.0008	2	PARAFUSO SEXTAVADO INOX 304 1/4"UNC-20 FPP X 3/4"
5	PE.11.0010	10	ARRUELA PRESSÃO LEVE INOX 304 1/4"
6	PE.11.0036	2	PORCA SEXTAVADA INOX 316 1/4"UNC-20 FPP
7	PE.11.0006	3	PARAFUSO SEXTAVADO INOX 304 M6-1,0 X 15
8	PE.11.0011	2	ARRUELA LISA INOX 304 3/8"
9	PE.11.0022	2	PARAFUSO SEXTAVADO INOX 304 3/8"UNC-16 FPP X 3/4"
10	PE.11.0017	4	ARRUELA LISA INOX 304 3/4"
11	PE.12.0025	4	CONTRA PINO CARBONO GALVANIZADO 3/16" X 2"
12	PE.11.0099	8	PARAFUSO SEXTAVADO INOX 304 M6-1,0 X 10
13	PE.14.0204	1	FUSO TRAPEZOIDAL DA COMPORTA_Z_T_TT
14	PE.14.0205.C03	1	CAIXA DE REDUÇÃO
15	PE.01.1328	1	ARRUELA DA CAIXA DE REDUÇÃO
16	PE.06.0140.C03	1	EIXO 1 ACIONAMENTO COMPORTA_Z e T
17	PE.06.0136.C03	1	EIXO DE UNIÃO DAS JUNTAS (ACIONAMENTO ROSCA COMPORTA) - LINHA T
18	PE.06.0141.C03	1	EIXO 2 ACIONAMENTO COMPORTA_Z e T

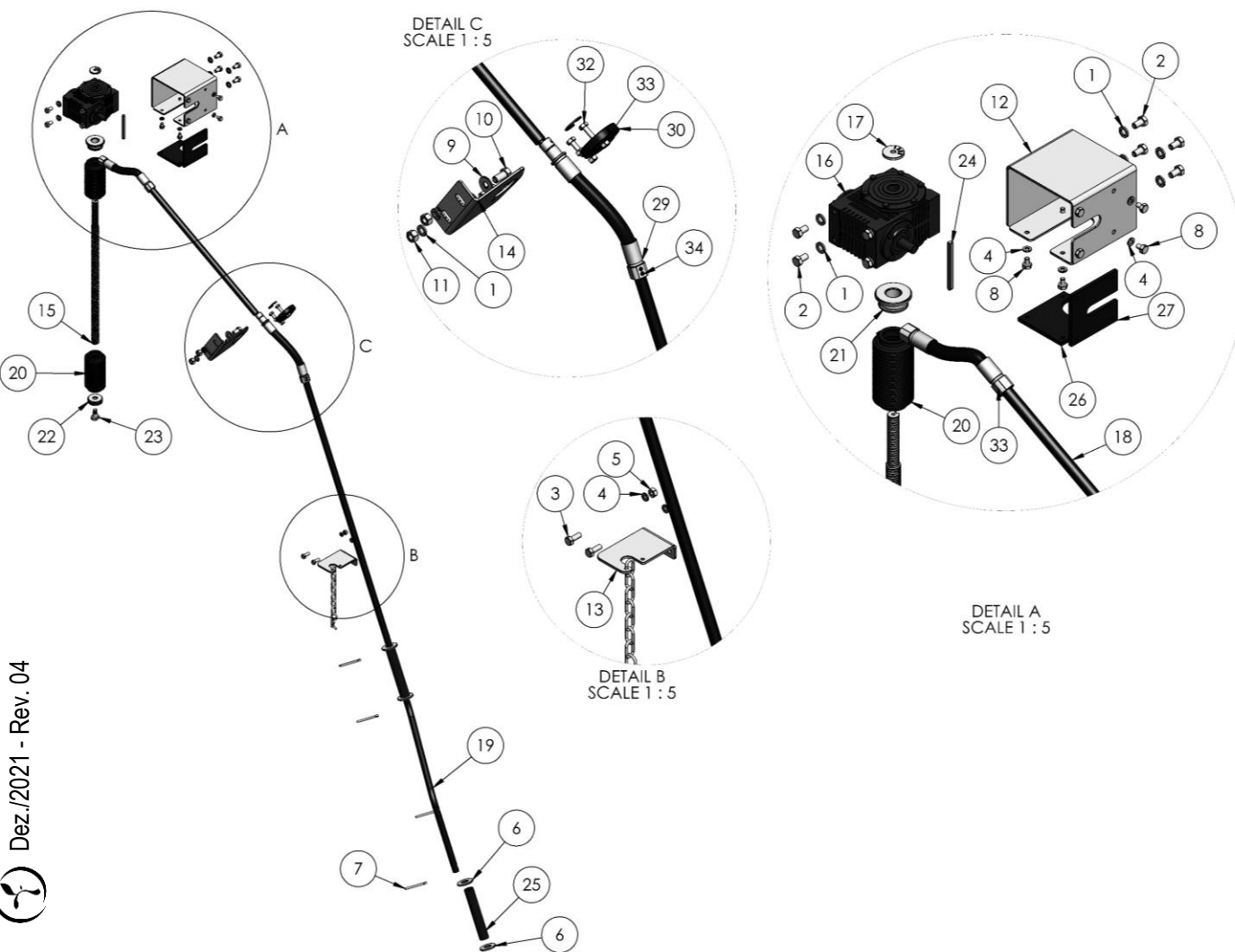
Item	Código	Qty.	Descrição
19	CN.00.1175	1	CASINHA DO REDUTOR DA COMPORTA DE ROSCA - LINHA T E Z6.0 RHINO
20	PE.01.1811	1	CHAPA DE TRAVA DA MANIVELA ACIONAMENTO ROSCA COMPORTA - LINHA Z E T
21	PE.14.0210	5	PINO ELÁSTICO
22	PE.14.0212	1	ROLAMENTO RÍGIDO DE ESFERA DE UMA CARREIRA
23	PE.14.0213	1	ANEL ELÁSTICO INTERNO
24	PE.14.0208	2	PROTEÇÃO SANFONADA DA COMPORTA COM ROSCA - COR PRETA
25	PE.05.0075	1	BUCHA SUPERIOR DE FIXAÇÃO DA PROTEÇÃO SANFONADA - LINHA Z, T, TT
26	PE.05.0076	1	BUCHA INFERIOR DE FIXAÇÃO DA PROTEÇÃO SANFONADA - LINHA Z, T, TT
27	PE.05.0073	1	PINO DA TRAVA DA TELA - LINHA Z, T, TT
28	PE.14.0219	1	CHAVETA
29	PE.14.0250.C03	1	JUNTA CARDAN
30	PE.05.0083	1	ACOPLAMENTO DE UNIÃO DAS JUNTAS_Z e T
31	PE.05.0084	1	ACOPLAMENTO DA BUCHA DO CARDAN_Z e T
32	PE.14.0207.C03	1	JUNTA CARDAN
33	PE.21.0098	2	TUBO DA MANOPLA_Z
34	PE.21.0099	1	VEDAÇÃO INFERIOR REDUTOR COMPORTA_Z_T_TT
35	PE.21.0100	1	VEDAÇÃO LATERAL REDUTOR COMPORTA_Z_T_TT
36	PE.01.1704	1	SUPORTE MANCAL ACIONAMENTO COMP_Z e T

Vista Explodida

[Voltar ao sumário](#)



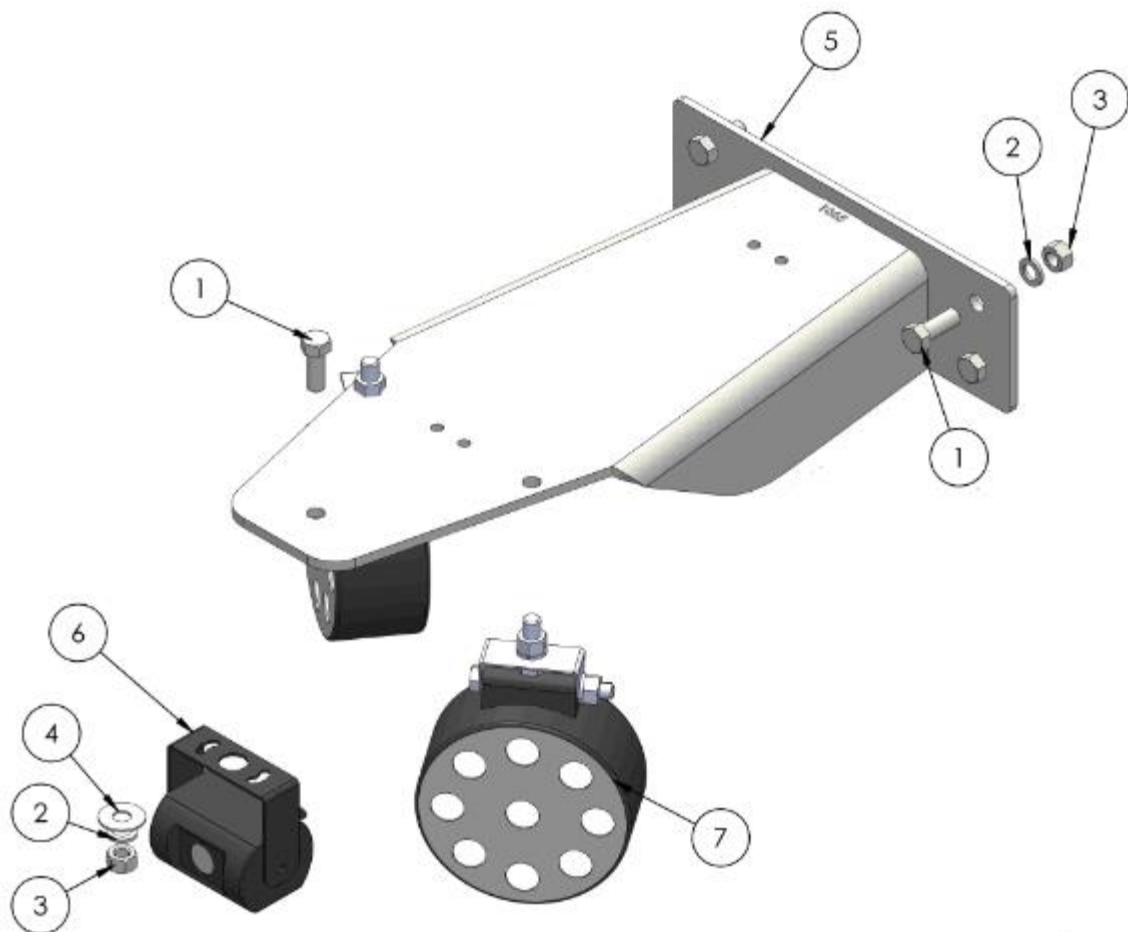
# 14 – ACIONAMENTO COMPORTA SIMPLES – CN.00.2429



Item	Código	Qty.	Descrição
1	PE.11.0013	10	ARRUELA PRESSÃO LEVE INOX 304 3/8"
2	PE.11.0102	8	PARAFUSO SEXTAVADO INOX 304 M8-1,25 X 16
3	PE.11.0008	2	PARAFUSO SEXTAVADO INOX 304 1/4"UNC-20 FPP X 3/4"
4	PE.11.0010	10	ARRUELA PRESSÃO LEVE INOX 304 1/4"
5	PE.11.0036	2	PORCA SEXTAVADA INOX 316 1/4"UNC-20 FPP
6	PE.11.0017	4	ARRUELA LISA INOX 304 3/4" NORMA ASME B18.22.1
7	PE.12.0025	4	CONTRA-PINO GALV 3/16" X 50mm
8	PE.11.0099	8	PARAFUSO SEXTAVADO INOX 304 M6-1,0 X 10
9	PE.11.0011	2	ARRUELA LISA INOX 304 3/8" NORMA ASME B18.22.1
10	PE.11.0022	2	PARAFUSO SEXTAVADO INOX 304 3/8"UNC-16 FPP X 3/4"
11	PE.11.0034	2	PORCA SEXTAVADA INOX 316 3/8"UNC-16 FPP
12	CN.00.1175	1	CASINHA DO REDUTOR DA COMPORTA DE ROSCA Z_T_TT
13	CN.00.2402	1	SUPORTE SOLDADO DA MANIVELA DA COMPORTA Z_T_TT_TR
14	PE.01.1704	1	SUPORTE MANCAL ACIONAMENTO COMP_Z_T_TT
15	PE.14.0204	1	FUSO DA COMPORTA_Z_T_TT
16	PE.14.0205.C03	1	CAIXA DE REDUÇÃO
17	PE.01.1328	1	ARRUELA DA CAIXA DE REDUÇÃO 1:5 ACIONAMENTO ROSCA COMPORTA - LINHA Z E T
18	PE.06.0188.C03	1	EIXO 1 ACIONAMENTO COMPORTA (ART. MANG.) Z E T
19	PE.06.0191.C03	1	EIXO 2 ACIONAMENTO COMPORTA (ART. MANG.) Z e T
20	PE.14.0208	2	PROTEÇÃO SANFONADA DA COMPORTA COM ROSCA - COR PRETA
21	PE.05.0075	1	BUCHA SUPERIOR DE FIXAÇÃO DA PROTEÇÃO SANFONADA - LINHA Z, T, TT
22	PE.05.0076	1	BUCHA INFERIOR DE FIXAÇÃO DA PROTEÇÃO SANFONADA - LINHA Z, T, TT
23	PE.05.0073	1	PINO DA TRAVA DA TELA - LINHA Z, T, TT
24	PE.14.0219	1	CHAVETA
25	PE.21.0098	2	TUBO DA MANOPLA_Z
26	PE.21.0099	1	VEDAÇÃO INFERIOR REDUTOR COMPORTA_Z_T_TT
27	PE.21.0100	1	VEDAÇÃO LATERAL REDUTOR COMPORTA_Z_T_TT
28	CN.00.2568	1	CONJ. MANG. ACIONAMENTO COMPORTA (EIXO 1) LZ_T_TT
29	CN.00.2567	1	CONJ. MANG. ACIONAMENTO COMPORTA (MANIVELA) LZ_T_TT
30	PE.21.0139	1	MANCAL VARÃO DA COMPORTA ROSC. (ART. MANGUEIRA) LZ_T_TT
31	PE.14.0395	1	ANEL TRAVA RS 15 - DIN 6799
32	PE.11.0126	3	PARAFUSO SEXTAVADO INOX 304 M6-1,0 X 25
33	PE.11.0061	3	PORCA SEXTAVADA INOX 316 M6-1,0
34	PE.11.0112	7	PARAFUSO ALLEN SEM CABEÇA M5-0,80 X 8,00 - AÇO LIGA



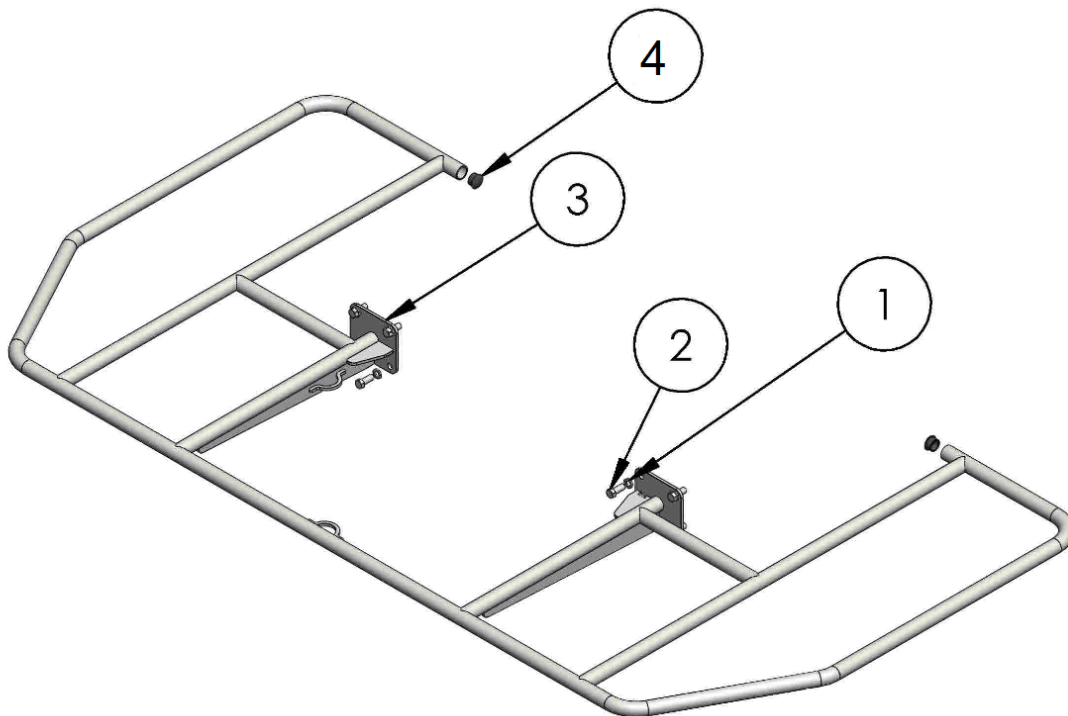
# 15 – KIT CÂMERA + ILUMINAÇÃO – CN.00.1609



Item	Código	Qtd.	Descrição
1	PE.11.0012	5	PARAFUSO SEXTAVADO INOX 304 3/8"UNC-16 FPP x 1"
2	PE.11.0013	5	ARRUELA PRESSÃO LEVE INOX 304 3/8"
3	PE.11.0034	5	PORCA SEXTAVADA INOX 316 3/8"UNC-16 FPP
4	PE.11.0011	1	ARRUELA LISA INOX 304 3/8"
5	CN.00.1610	1	SUORTE CÂMERA E FAROL_Z e T
6	PE.24.0088	1	CÂMERA - KIT CÂMERAS - MP AGRO
7	PE.24.0296	2	FAROL LED



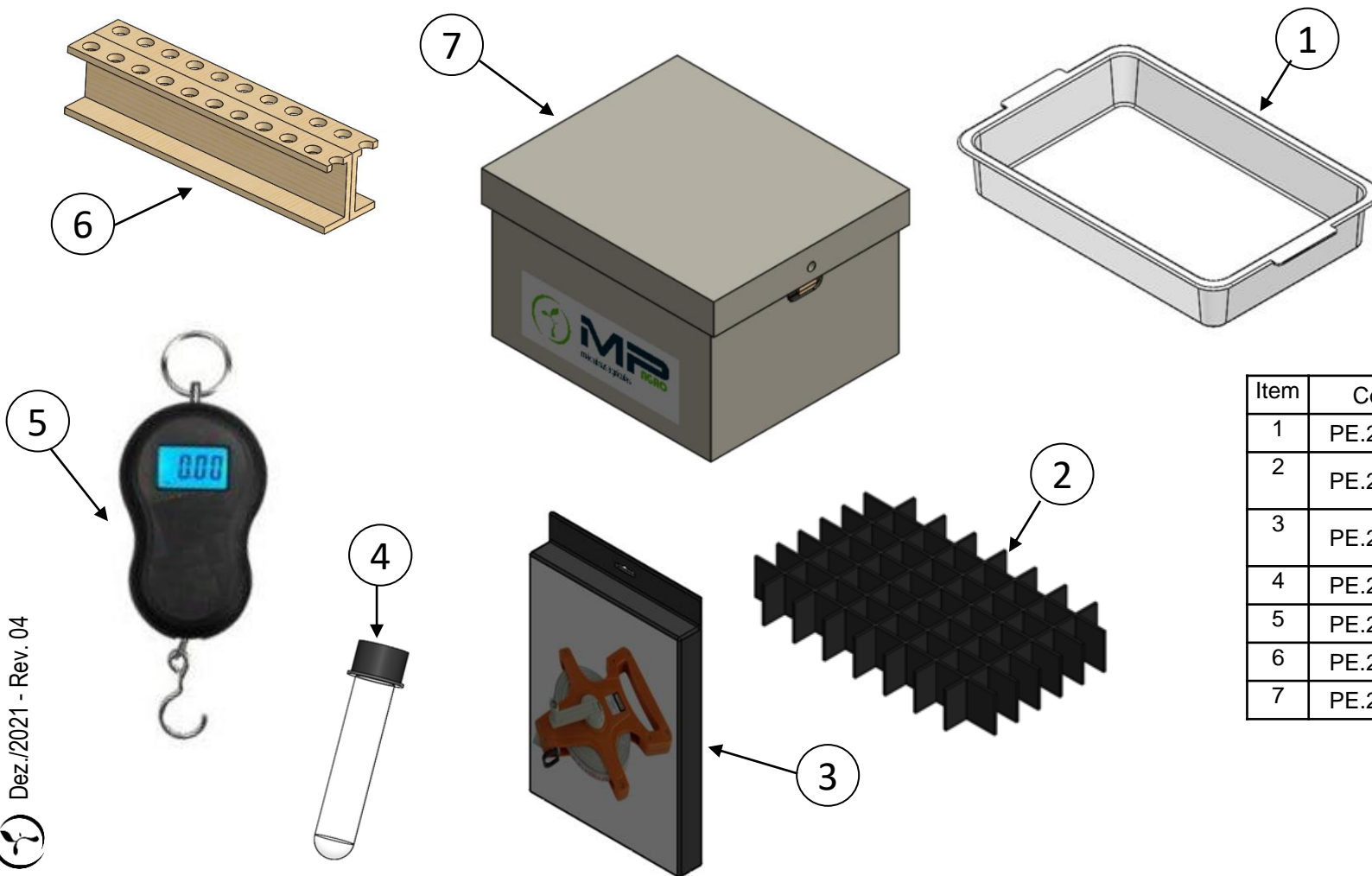
# 16 – PARA-CHOQUE TUBULAR – CN.00.1556



Item	Código	Qtd.	Descrição
1	PE.11.0005	8	ARRUELA PRESSÃO LEVE INOX 304 M10
2	PE.11.0027	8	PARAFUSO SEXTAVADO INOX 304 M10-1,5 X 25
3	CN.00.1556	1	PARACHOQUE TUBULAR LINHA Z
4	PE.21.0019	2	TAMPA DA MANOPLA DA BORBOLETA - LINHA Z E T



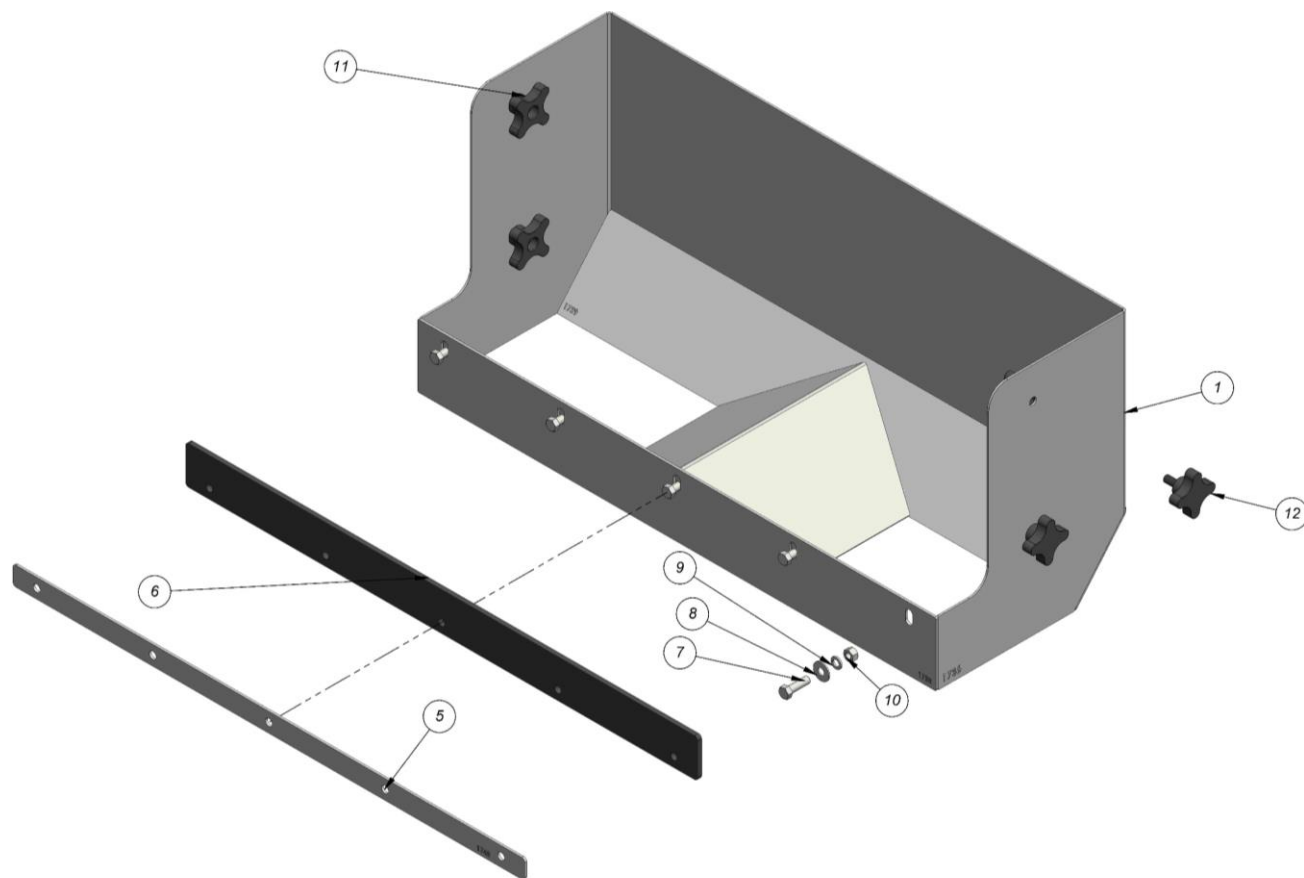
# 17 – KIT CALIBRAÇÃO – CN.00. 1991



Item	Código	Quant.	Descrição
1	PE.27.0073	21	BANDEJA – KIT CALIBRAÇÃO
2	PE.27.0074	21	COLMÉIA SEM FUNDO – KIT CALIBRAÇÃO
3	PE.27.0075	01	TRENA FIBRA VIDRO 50M – KIT CALIBRAÇÃO
4	PE.27.0077	21	TUBETE – KIT CALIBRAÇÃO
5	PE.27.0078	01	BALANÇA – KIT CALIBRAÇÃO
6	PE.27.0080	01	PORTA TUBETE – KIT CALIBRAÇÃO
7	PE.27.0087	01	CAIXA – KIT CALIBRAÇÃO



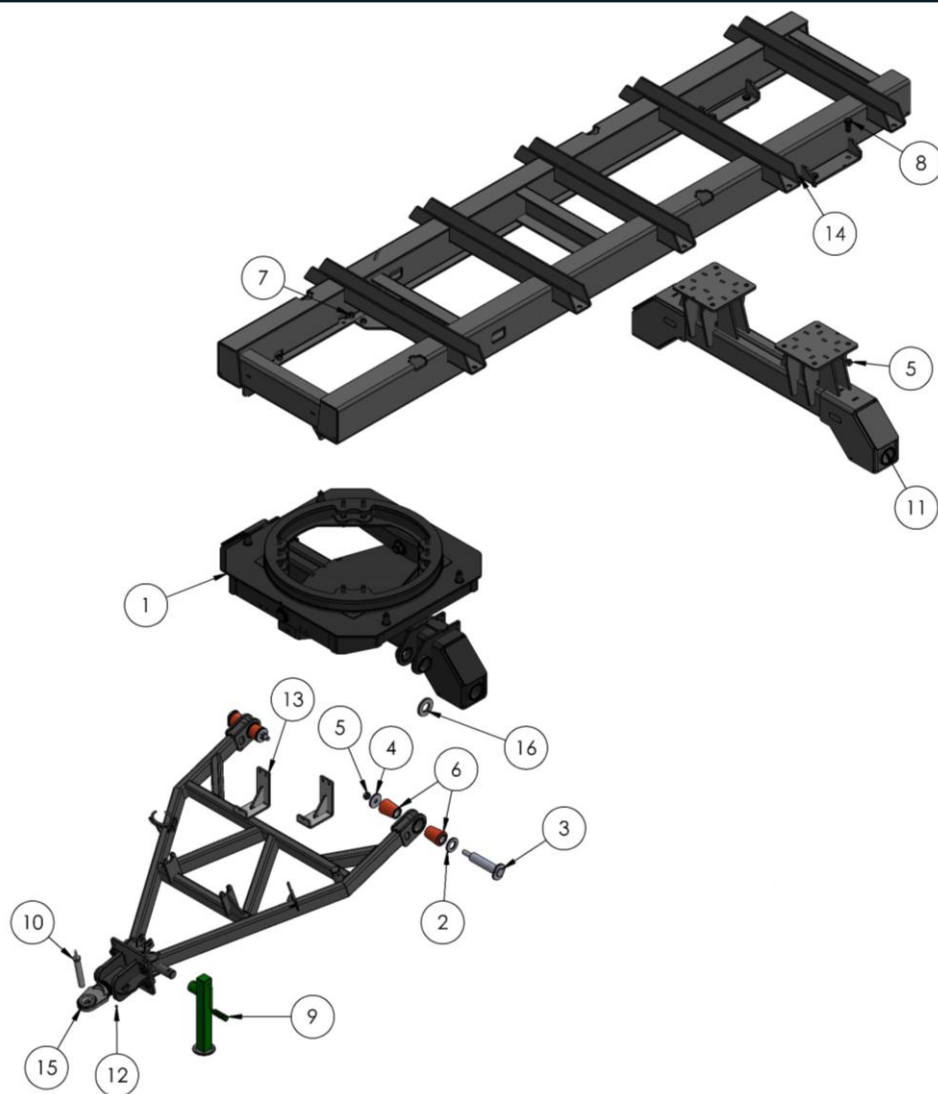
# 18 – DIRECIONADOR PARA CALCÁRIO E GESSO – CN.00.1659



Item	Código	Qty.	Descrição
1	CN.00.1657	1	NOVO DIRECIONADOR - LINHA T e TT
5	PE.01.1740	1	RÉGUA TRASEIRA DIRECIONADOR - LINHA T e TT
6	PE.17.0026	1	BORRACHA DO RASPADOR DIRECIONADOR INFERIOR - LINHA T
7	PE.11.0018	5	PARAFUSO SEXTAVADO INOX 304 3/8"UNC-16 FPP X 1.1/4"
8	PE.11.0011	5	ARRUELA LISA INOX 304 3/8"
9	PE.11.0013	5	ARRUELA PRESSÃO LEVE INOX 304 3/8"
10	PE.11.0034	5	PORCA SEXTAVADA INOX 316 3/8"UNC-16 FPP
11	PE.21.0081	4	MANÍPULO FÊMEA INOX 304 3/8"
12	PE.21.0080	4	MANÍPULO MACHO INOX 304 3/8"

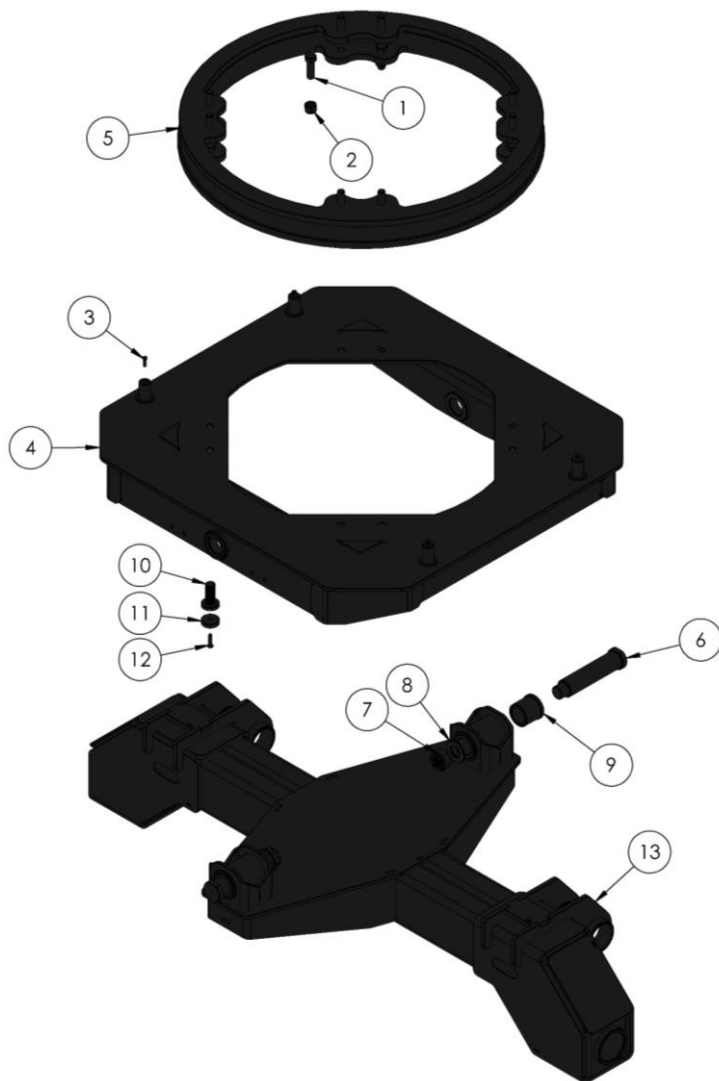


# 19 – SOBRECHASSI REBOQUE TR – CN.00.2216



Item	Código	Qtd.	Descrição
1	CN.00.2182	1	RODEIRO DIANTEIRO MONTADO TR
2	PE.14.0507	2	ARRUELA DO PINO DO CAMBÃO
3	PE.14.0510	2	PINO DO CAMBÃO
4	PE.14.0511	2	ARRUELA DO PINO DO CAMBÃO
5	PE.14.0512	10	PORCA SEXTAVADA LOCK BAIXA
6	PE.14.0506	4	BUCHA BORRACHA
7	PE.12.0039	8	PORCA SEXTAVADA LOCK BAIXA CARBONO GALVANIZADO 3/4"UNC-10
8	PE.12.0158	8	PARAFUSO SEXTAVADO CARBONO GALVANIZADO Ø1" UNF-8 FPP X 2.1/2"
9	PE.14.0071	1	PÉ DE APOIO MECÂNICO ACIONAMENTO LATERAL
10	PE.18.0009	1	PINO DE ENGATE DE CARRETA AGRÍCOLA - LINHA T
11	CN.00.2439.C03	1	RODEIRO TRASEIRO TR
12	PE.20.0023	1	GRAXEIRA RETA 1/8"
13	CN.00.2458.C06	2	SUPORTE CARREGAMENTO CABEÇALHO TR
14	CN.00.2185.C03	1	CHASSI SOLDADO TR
15	CN.00.2178	1	CABEÇALHO MONTADO TR
16	PE.02.1083.C03	4	ARRUELA DE ESCOSTO DO CUBO DE RODA TR
17	PE.12.0040	1	CONTRA PINO GALV

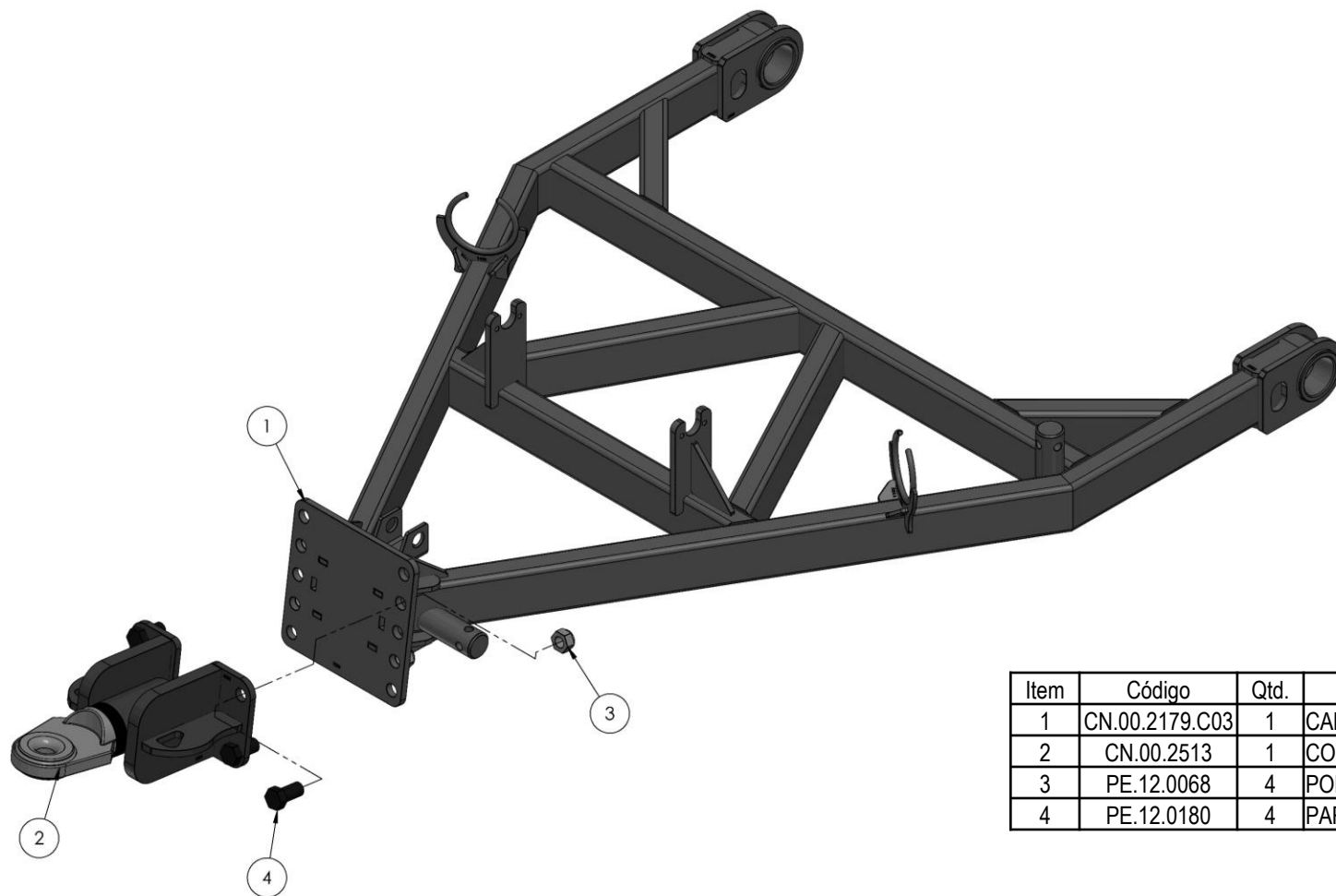
# 20 – RODEIRO DIANTEIRO TR – CN.00.2182



Item	Código	Qtd.	Descrição
1	PE.12.0104	16	PARAFUSO SEXTAVADO CARBONO BICROMATIZADO 3/4"UNC-10 FPP X 2.1/2"
2	PE.12.0039	8	PORCA SEXTAVADA LOCK BAIXA CARBONO GALVANIZADO 3/4"UNC-10
3	PE.12.0010	4	PARAFUSO SEXT GALV 1/4" X 1"
4	CN.00.2183.C03	1	MESA DO RODEIRO DIANTEIRO TR
5	PE.14.0333	1	RALA
6	PE.14.0339	2	EIXO ARTIC TAC
7	PE.14.0341	2	PORCA CASTELO CARBONO GALVANIZADA 1.1/2"UNC-5
8	PE.02.1094.C03	2	ARRUELA DE ENCOSTO DA MESA DA VIGA DIANTEIRA TR
9	PE.14.0340	4	LUVA
10	PE.06.0175	2	PINO INFERIOR DO BATENTE DA RALA TR
11	PE.21.0090	2	BATENTE DO RODEIRO TR
12	PE.12.0121	2	PARAFUSO CABEÇA CHATA COM SEXTAVADO INTERNO AÇO LIGA M8-1,25 X 40
13	CN.00.2432.C03	1	VIGA DO RODEIRO DIANTEIRO INVERTIDO TR



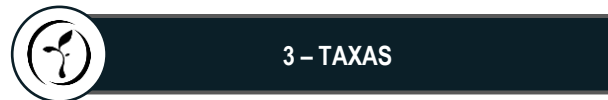
# 21 – CABEÇALHO MONTADO TR – CN.00.2178



Item	Código	Qtd.	Descrição
1	CN.00.2179.C03	1	CABEÇALHO SOLDADO TR
2	CN.00.2513	1	CONJUNTO ENGATE DE TRAÇÃO PARAFUSADO
3	PE.12.0068	4	PORCA SEXTAVADA LOCK BAIXA CARBONO GALVANIZADA 1"UNC-8
4	PE.12.0180	4	PARAFUSO SEXTAVADO CARBONO BICROMATIZADO 1"UNC-8 FPP X 2.1/2"



# B - OPCIONAIS



CLIQUE NO ITEM DESEJADO

[Voltar ao sumário](#)

53



# 1 – ENLONAMENTO



1.1 – LONA FÁCIL 25.000



1.2 – LONA FÁCIL 30.000



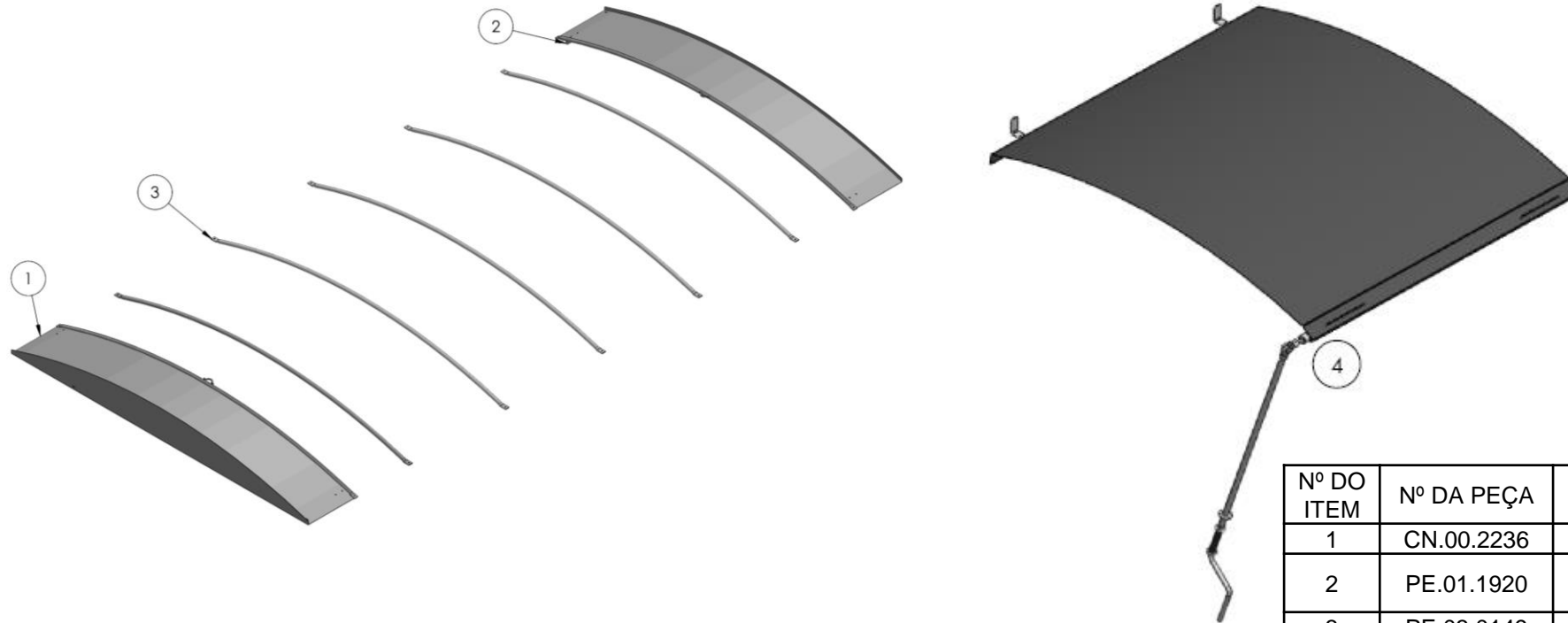
1.3 – ARCO TUBULAR

CLIQUE NO ITEM DESEJADO

[Voltar ao sumário](#)

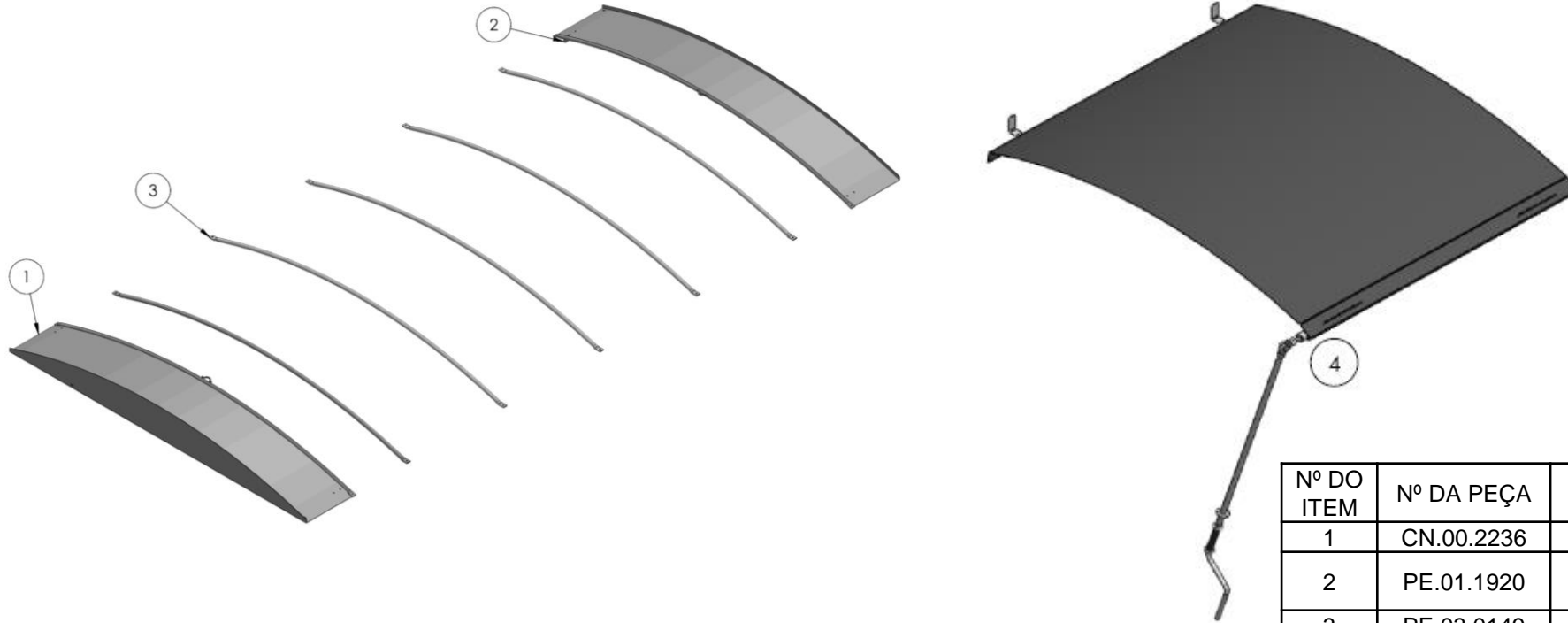


# 1.1 – LONA FÁCIL – CN.00.2234



Nº DO ITEM	Nº DA PEÇA	DESCRIÇÃO	QTD.
1	CN.00.2236	CHAPÉU KIT LONA_TT	2
2	PE.01.1920	CHAPA DE FIXAÇÃO DO CHAPÉU G1_G2_G3_G4_G5	4
3	PE.03.0149	ARCO INTERMEDIARIO 2420mm_TT	5
4	PE.14.0290	KIT LONA FÁCIL INOX _TT_G5_25m³	1

## 1.2 – LONA FÁCIL – CN.00.2235

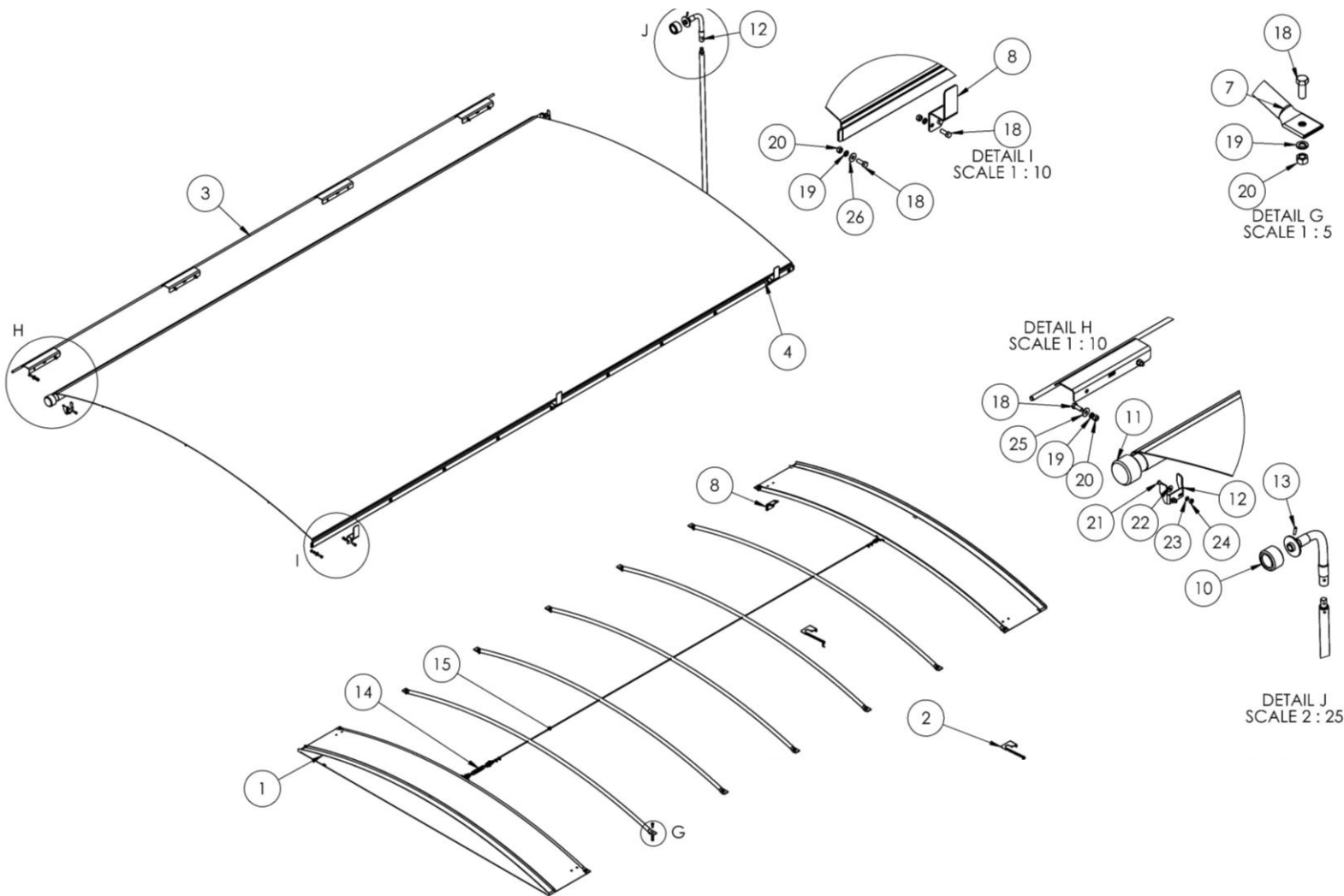


Nº DO ITEM	Nº DA PEÇA	DESCRIÇÃO	QTD.
1	CN.00.2236	CHAPÉU KIT LONA_TT	2
2	PE.01.1920	CHAPA DE FIXAÇÃO DO CHAPÉU G1_G2_G3_G4_G5	4
3	PE.03.0149	ARCO INTERMEDIARIO 2420mm_TT	5
4	PE.14.0291	KIT LONA FÁCIL INOX _TT_G5_30m³	1



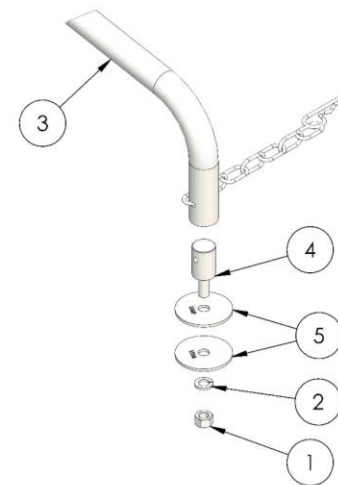
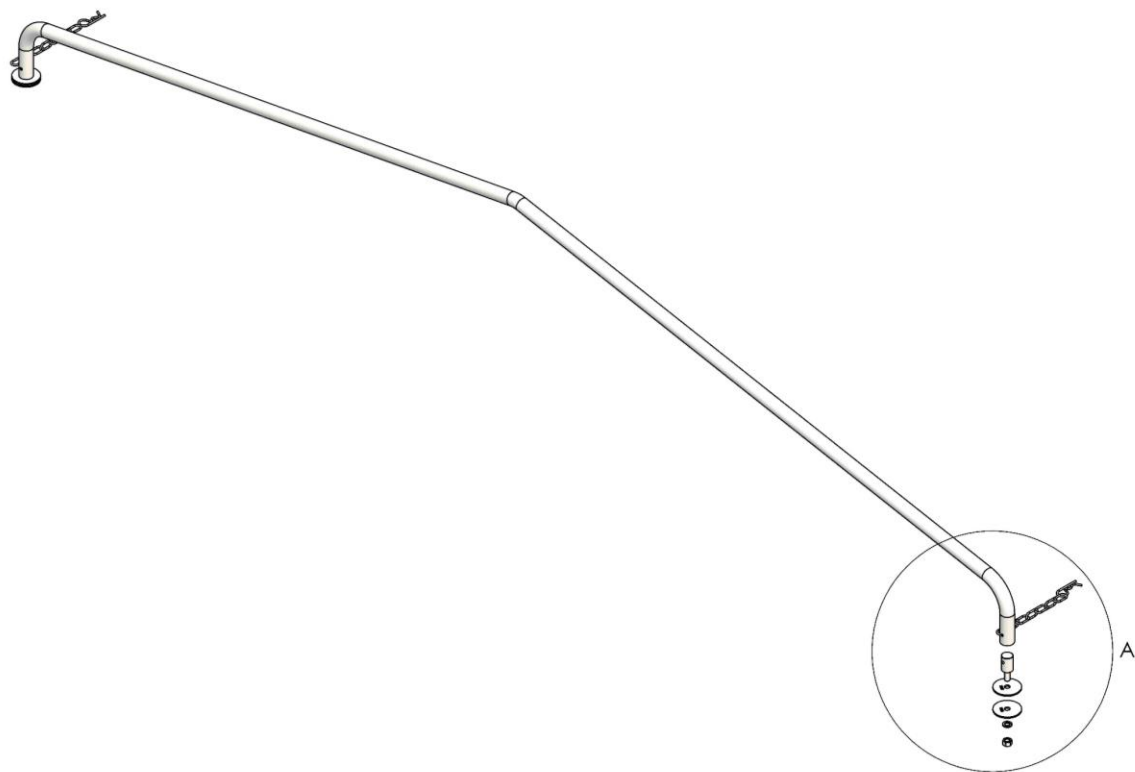


# 1.2 – LONA FÁCIL – CN.00.3053



Item	Código	Qtd.	Descrição
1	CN.00.3033	2	NOVO CHAPÉU LONA FÁCIL G5 G7 MP AGRO
2	CN.00.2261	2	MONTAGEM DA TRAVA DA ALAVANCA LONA FÁCIL MP AGRO
3	CN.00.3041	1	ESPERA DO LONA FÁCIL G5 G7 MP AGRO
4	CN.00.3049	1	CONJUNTO COBERTURA LONA FÁCIL MP AGRO G5 G7 MP AGRO
5	CN.00.2259	1	CONJUNTO MANIVELA RETRÁTIL LONA FÁCIL MP AGRO
6	CN.00.2529	1	UNIÃO MANIVELA-CARRETEL LONA FÁCIL MP AGRO Z T TT
7	PE.01.2132	3	BERÇO DO CARRETEL DA LONA FÁCIL MP AGRO
8	PE.01.1920	4	CHAPA DE FIXAÇÃO DO CHAPÉU G1 G2 G3 G4 G5
9	PE.21.0120	1	ROLO GUIA TRASEIRO LONA FÁCIL MP AGRO
10	PE.21.0121	1	ROLO GUIA DIANTEIRO LONA FÁCIL MP AGRO
11	PE.01.2325	2	CONVITE ROLDANA LONA FÁCIL MP AGRO Z T TT
12	PE.14.0414	2	PINO ELÁSTICO 8 X 30 X - ST (SEPPAM)
13	PE.14.0417	1	MANILHA RETA COM PINO ROSCADO 3/16" - AÇO INOX AISI 304 FORJADO
14	PE.14.0416	1	ESTICADOR 3/8" - MANILHA X MANILHA - INOX AISI 304 - NORMA DIN 1480
15	PE.14.0460	1	CABO DE AÇO INOX ALMA DE FIBRA - 3/16" (4,8MM) - 6 x 7 (G5 G7)
16	PE.11.0012	34	PARAFUSO SEXTAVADO INOX 304 3/8"UNC-16 FPP x 1" NORMA ANSI B18.2.1, CLASSE A2-50/A2-70 DUREZA ASTM F593
17	PE.11.0011	9	ARRUELA LISA INOX 304 3/8" NORMA ASME B18.22.1
18	PE.11.0013	34	ARRUELA PRESSÃO LEVE INOX 304 3/8" NORMA ASME B18.21.1
19	PE.11.0034	33	PORCA SEXTAVADA INOX 316 3/8"UNC-16 FPP NORMA ANSI B18.2.2, CLASSE A2-50/A2-70 DUREZA ASTM F594
20	PE.11.0132	4	PARAFUSO ALLEN CABEÇA ABAULADA INOX 304 M6 X 1 - 20" NORMA ANSI B18.3, CLASSE A2-50/A2-70 DUREZA ASTM F593
21	PE.11.0009	4	ARRUELA LISA INOX 304 1/4" NORMA ASME B18.22.1
22	PE.11.0010	4	ARRUELA PRESSÃO LEVE INOX 304 1/4" NORMA ASME B18.21.1
23	PE.11.0061	4	PORCA SEXTAVADA INOX 316 M6-1,0 NORMA DIN 934, CLASSE A2-50/A2-70 DUREZA ISO 3506-2
24	PE.22.0183	2	ADESIVO AUTODERRAPANTE DO LONA FÁCIL G1 G2 G3 G5 G7 MP AGRO
25	PE.03.0266	5	ARCO TUBULAR NOVO CHAPÉU LONA FÁCIL G5 G7 MP AGRO
26	PE.11.0011	5	ARRUELA LISA INOX 3/8"

## 20 – ARCO TUBULAR – CN.00.2218



DETALHE A  
ESCALA 1 : 4

Item	Código	Qty.	Descrição
1	PE.11.0034	2	PORCA SEXTAVADA INOX 316 3/8"UNC-16 FPP
2	PE.11.0013	2	ARRUELA PRESSÃO LEVE INOX 304 3/8"
3	CN.00.2219	1	ARCO LONA SOLDADO_TT_G5
4	PE.05.0049	2	PINO DO ARCO - LINHA Z E T
5	PE.01.0951	4	BOLACHA DO ARCO TUBULAR_Z_T_TT



## 2 – KIT COMPORTA DUPLA



2.1 – KIT COMPORTA DUPLA



2.2 – COMPORTA DUPLA



2.3 – COMPORTA SIMPLES

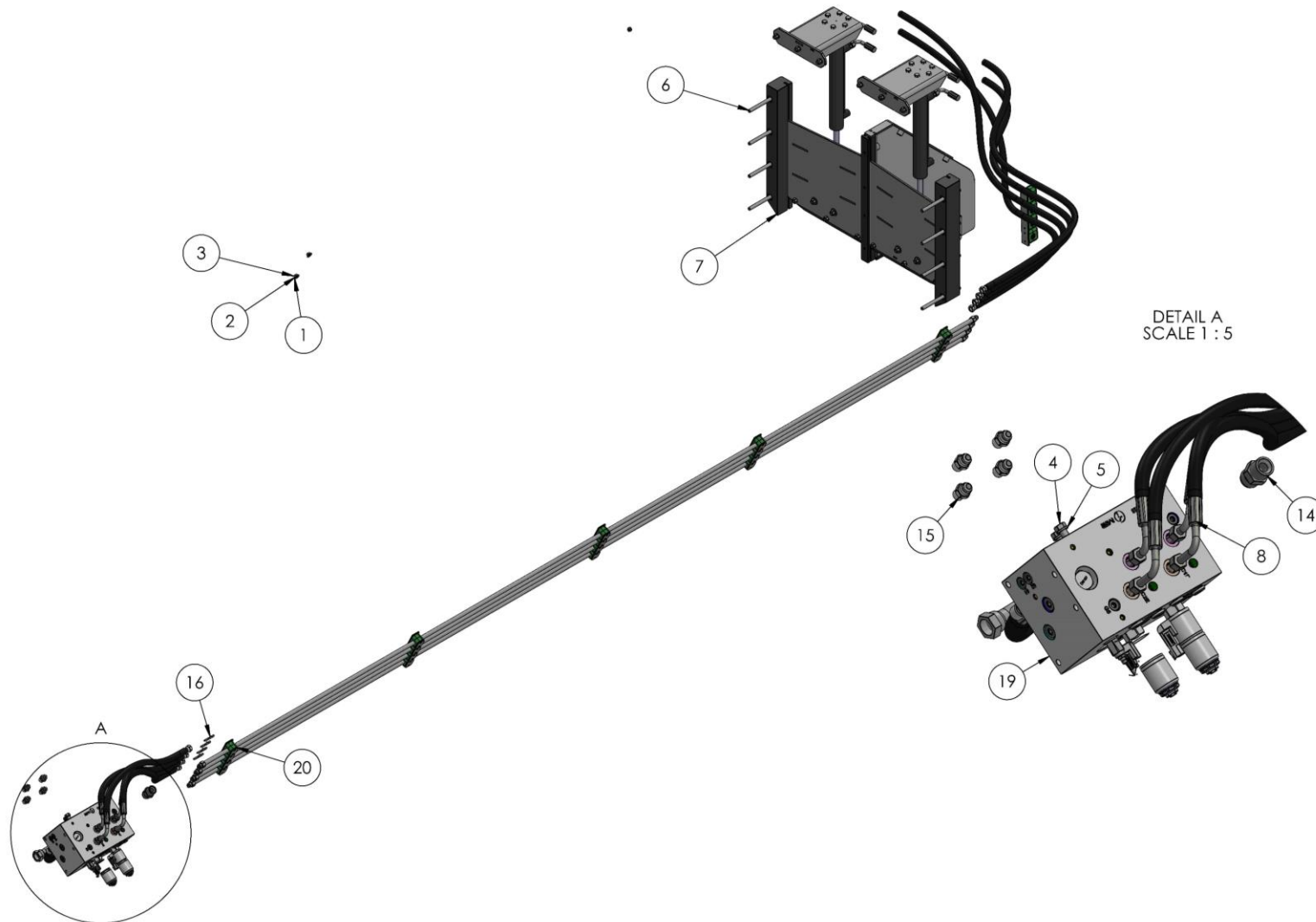
CLIQUE NO ITEM DESEJADO

[Voltar ao sumário](#)

59



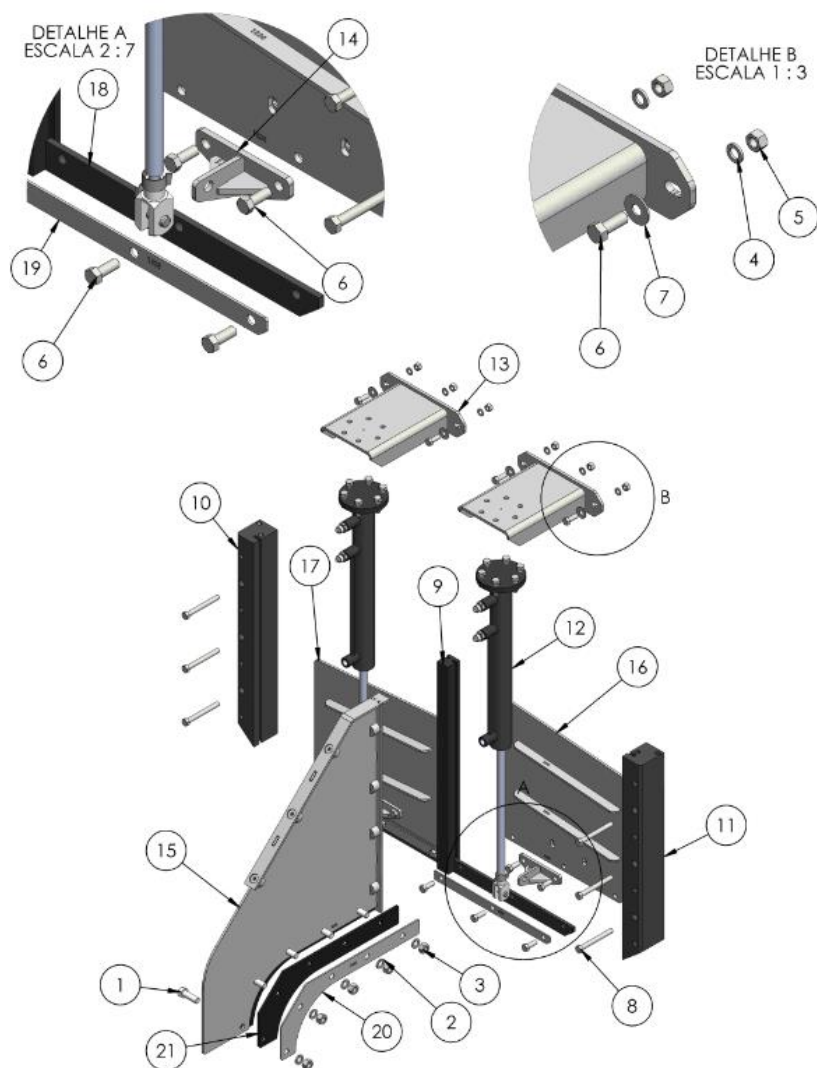
## 2.1 – KIT COMPORTA DUPLA CAMINHÃO FIXO TT – CN.00.2254



Item	Código	Qty.	Descrição
1	PE.11.0009	4	ARRUELA LISA INOX 304 1/4"
2	PE.11.0010	6	ARRUELA PRESSÃO LEVE INOX 304 1/4"
3	PE.11.0061	6	PORCA SEXTAVADA INOX 316 M6-1,0
4	PE.11.0004	2	PARAFUSO SEXTAVADO INOX 304 M10-1,5 X 20
5	PE.11.0005	2	ARRUELA PRESSÃO LEVE INOX 304 M10
6	PE.11.0082	8	PARAFUSO SEXTAVADO INOX 304 3/8"UNC-16 FPP x 6.1/2"
7	CN.00.1760	1	COMPORTA DUPLA_T_TT
8	CN.00.1892	1	KIT DE MANGUEIRAS COMPORTA DUPLA_T
14	PE.13.0496	2	NIPLE CARBONO ZINCADO TRIVALENTE
15	PE.13.0495	4	NIPLE CARBONO ZINCADO TRIVALENTE
16	PE.22.0088	4	ADESIVO SUPERFÍCIE QUENTE - LINHA Z E T
19	PE.13.0524	1	BLOCO HIDRÁULICO COMANDO DUPLO
20	CN.00.2202	1	KIT TUBOS HIDRÁULICOS DUPLO_G5_TT



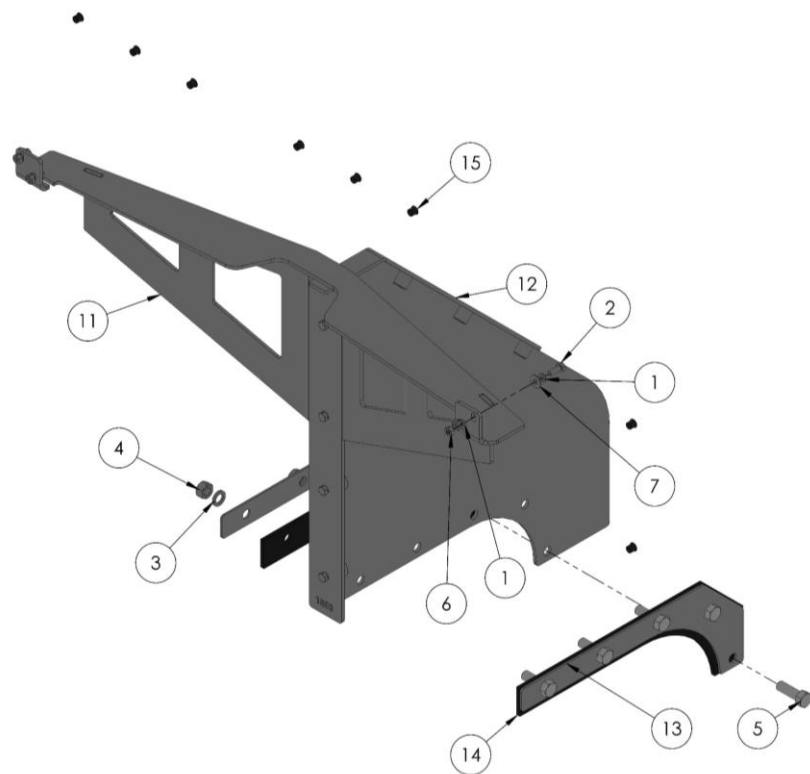
## 2.2 – COMPORTA DUPLA – CN.00.1760



Item	Código	Qtd.	Descrição
1	PE.11.0021	5	PARAFUSO SEXTAVADO INOX 304 1/2"UNC-13 FPP X 1.1/2"
2	PE.11.0002	5	ARRUELA PRESSÃO LEVE INOX 304 1/2"
3	PE.11.0035	5	PORCA SEXTAVADA INOX 316 1/2"UNC-13 FPP
4	PE.11.0013	16	ARRUELA PRESSÃO LEVE INOX 304 3/8"
5	PE.11.0034	16	PORCA SEXTAVADA INOX 316 3/8"UNC-16 FPP
6	PE.11.0012	16	PARAFUSO SEXTAVADO INOX 304 3/8"UNC-16 FPP x 1"
7	PE.11.0011	10	ARRUELA LISA INOX 304 3/8"
8	PE.11.0091	6	PARAFUSO SEXTAVADO INOX 304 3/8"UNC-16 FPP x 3.1/2"
9	PE.21.0104	1	GUIA CENTRAL DE PP DAS COMPORTAS_T
10	PE.21.0096	1	GUIA DIR PP COMPORTAS_Z
11	PE.21.0095	1	GUIA ESQ PP COMPORTAS_Z
12	CN.00.1699	2	CILINDRO COMPORTA DUPLA_Z
13	CN.00.1171	2	FIXADOR CILINDRO > CAIXA COMPORTA DUPLA - LINHA Z
14	CN.00.1700	2	SUPORTE HASTE CILINDRO_Z
15	CN.00.1755	1	DIVISOR DO DIRECIONADOR CENTRAL LINHA Z (COMPORTA DUPLA)
16	CN.00.1756	1	PORTA DE VAZÃO DIREITA LINHA Z (COMPORTA DUPLA)
17	CN.00.1757	1	PORTA DE VAZÃO ESQUERDA_T
18	PE.17.0144	2	BORRACHA DA PORTA SECUNDÁRIA LINHA Z (COMPORTA DUPLA)
19	PE.01.1837	2	RÉGUA COMPORTA DUPLA_T
20	PE.01.1838	2	RÉGUA DO DIVISOR CENTRAL COMP DUPLA_T
21	PE.17.0143	2	BORRACHA DO DIVISOR DA COMPORTA_T



# 15 – KIT COMPORTA SIMPLES – CN.00.2240



Item	Código	Qtd.	Descrição
1	PE.11.0010	12	ARRUELA PRESSÃO LEVE INOX 304 1/4"
2	PE.11.0008	8	PARAFUSO SEXTAVADO INOX 304 1/4"UNC-20 FPP X 3/4"
3	PE.11.0002	5	ARRUELA PRESSÃO LEVE INOX 304 1/2"
4	PE.11.0035	5	PORCA SEXTAVADA INOX 316 1/2"UNC-13 FPP
5	PE.11.0021	5	PARAFUSO SEXTAVADO INOX 304 1/2"UNC-13 FPP X 1.1/2"
6	PE.11.0036	4	PORCA SEXTAVADA INOX 316 1/4"UNC-20 FPP
7	PE.11.0009	4	ARRUELA LISA INOX 304 1/4"
11	CN.00.1844	1	FIXAÇÃO COMPORTA SIMPLES_T
12	CN.00.1755	1	DIVISOR DO DIRECIONADOR CENTRAL_T_TT
13	PE.01.1838	2	RÉGUA DO DIVISOR CENTRAL COMP DUPLA_T_TT
14	PE.17.0143	2	BORRACHA DO DIVISOR DA COMPORTA_T
15	PE.21.0082	8	TAMPÃO DE PLÁSTICO PARA CHAPAS



## 3 – TAXAS

 CN.00.3127 - COMANDO MANUAL ON/OFF SIMPLES TR  
(COMPORTA SIMPLES)


 CN.00.3130 - COMANDO MANUAL ON/OFF DUPLA TR  
(COMPORTA SIMPLES)

 CN.00.3133 - COMANDO MANUAL ON/OFF SIMPLES TR  
(COMPORTA DUPLA)

 CN.00.3136 - COMANDO MANUAL ON/OFF DUPLA TR  
(COMPORTA DUPLA)

 CN.00.3141 - TAXA INTELLIAG COMPORTA SIMPLES -  
TRATOR NÃO PREPARADO\_TR

 CN.00.3147 - TAXA INTELLIAG COMPORTA DUPLA -  
TRATOR NÃO PREPARADO\_TR

 CN.00.3153 - TAXA HEXAGON COMPORTA  
SIMPLES\_TR

 CN.00.3159 - TAXA HEXAGON COMPORTA DUPLA\_TR

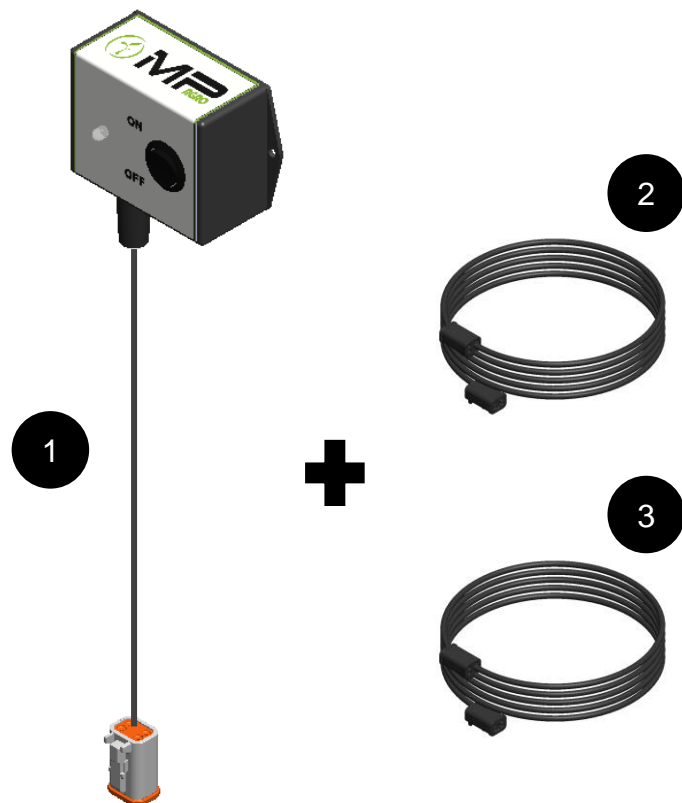
[CLIQUE NO ITEM DESEJADO](#)

[Voltar ao sumário](#)

63



# CN.00.3127 - COMANDO MANUAL ON/OFF SIMPLES TR (COMPORTA SIMPLES)

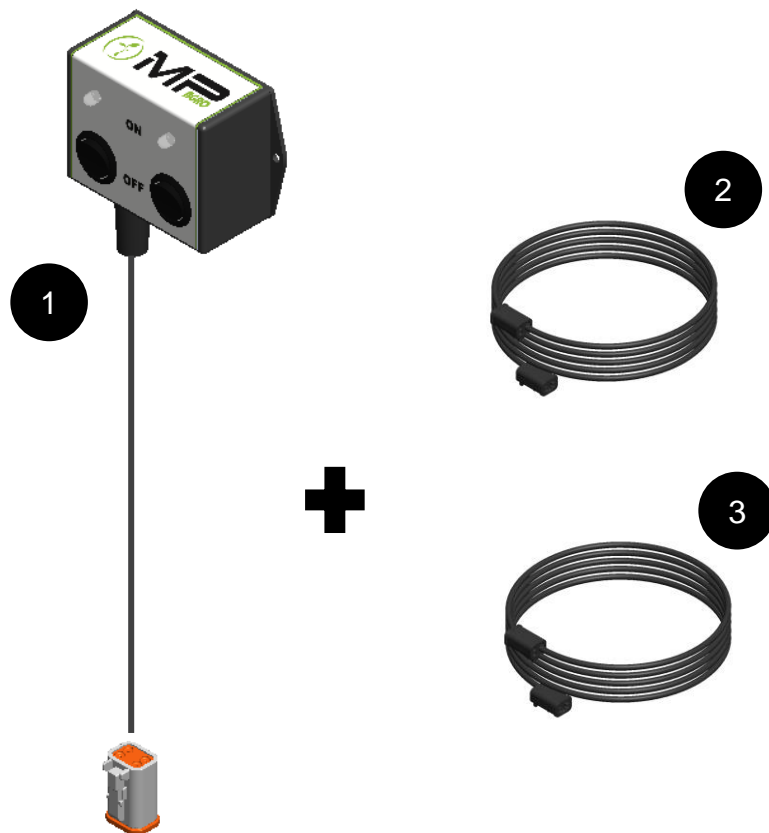


Item	Código	Qty.	Descrição
1	CN.00.3111	1	COMANDO ON/OFF SIMPLES - V2
2	CN.00.3026	1	CHICOTE ON/OFF DUPLO - ESTEIRA E DISCOS MANUAIS - LINHA TR
3	CN.00.3121	1	CHICOTE DE COMANDO DE VÁLVUAS DE TAXA - TR





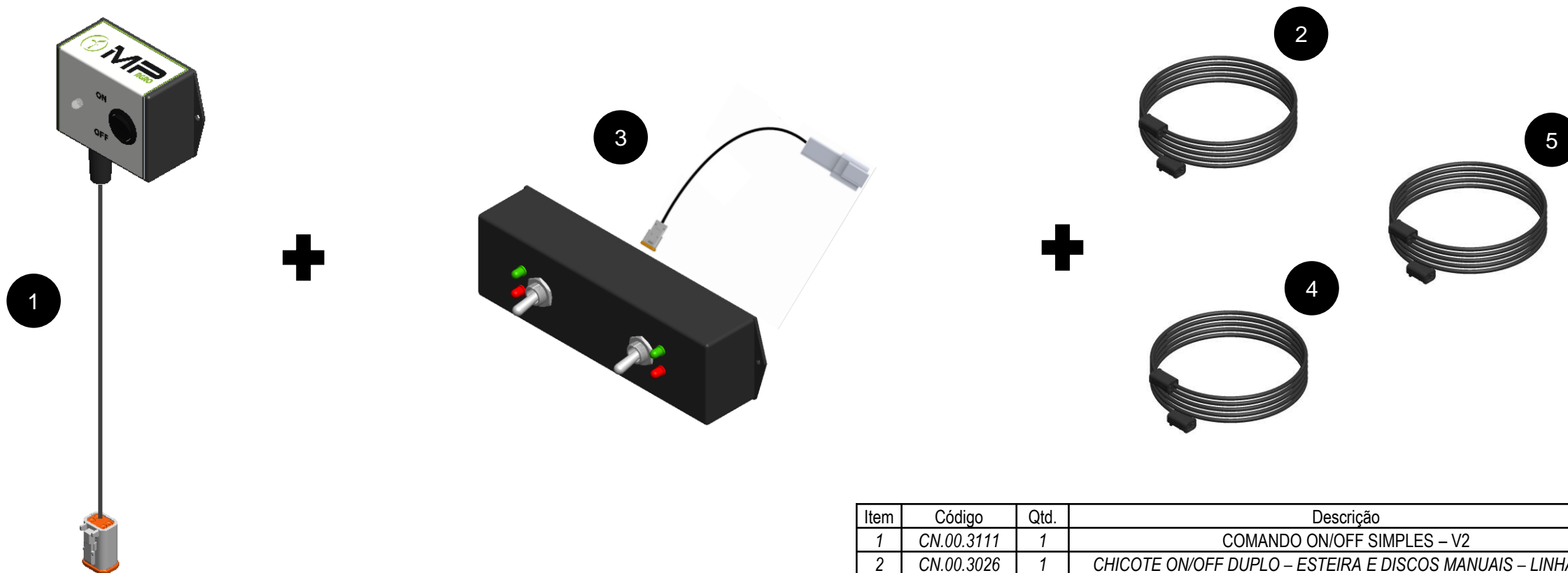
# CN.00.3130 - COMANDO MANUAL ON/OFF DUPLA TR (COMPORTA SIMPLES)



Item	Código	Qtd.	Descrição
1	CN.00.3024	1	COMANDO ON/OFF DUPLO – ESTEIRA E DISCOS MANUAIS
2	CN.00.3026	1	CHICOTE ON/OFF DUPLO – ESTEIRA E DISCOS MANUAIS – LINHA TR
3	CN.00.3121	1	CHICOTE DE COMANDO DE VÁLVUAS DE TAXA - TR



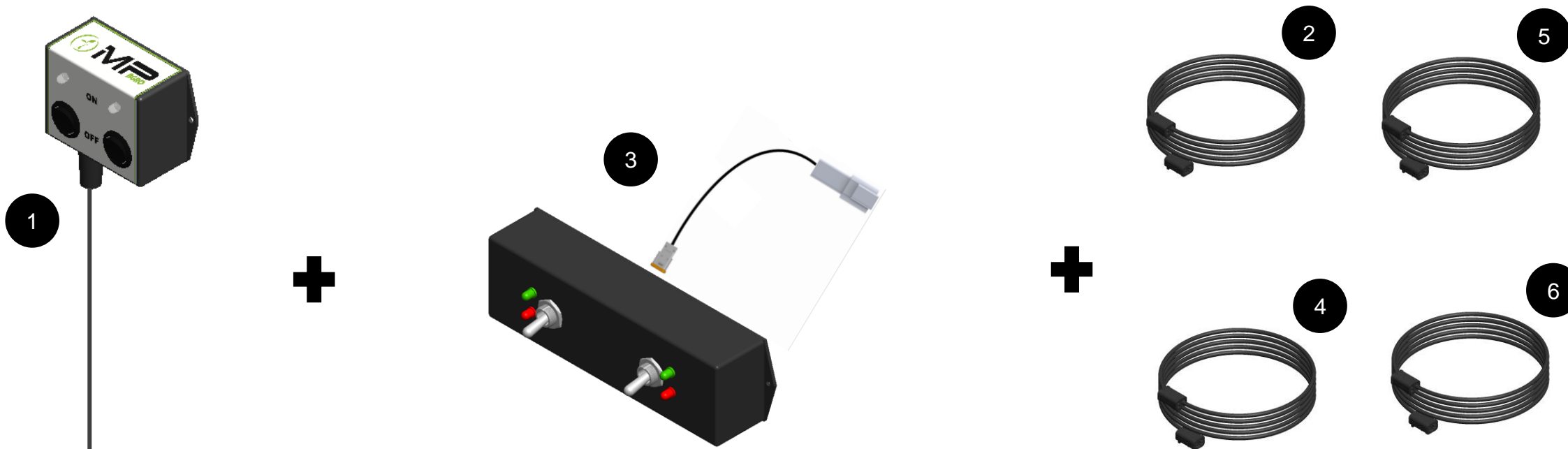
# CN.00.3133 - COMANDO MANUAL ON/OFF SIMPLES TR (COMPORTA DUPLA)



Item	Código	Qtd.	Descrição
1	CN.00.3111	1	COMANDO ON/OFF SIMPLES – V2
2	CN.00.3026	1	CHICOTE ON/OFF DUPLO – ESTEIRA E DISCOS MANUAIS – LINHA TR
3	CN.00.2462	1	CONTROLE DE COMPORTAS – MP AGRO
4	CN.00.3114	1	CHICOTE CONTROLE DE COMPORTA – MP AGRO
5	CN.00.3121	1	CHICOTE CAIXA H COMPORTA DUPLA

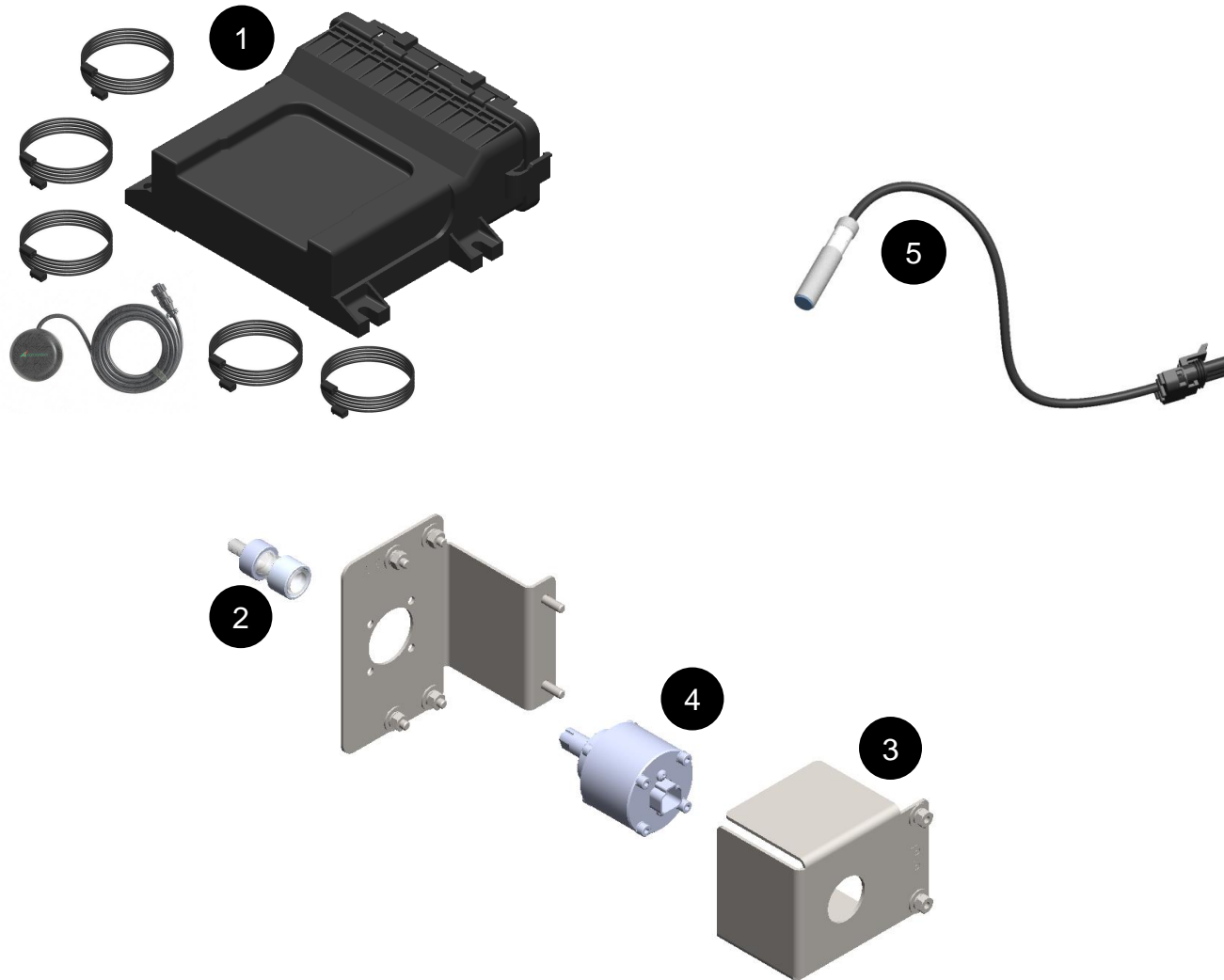


# CN.00.3136 - COMANDO MANUAL ON/OFF DUPLA TR (COMPORTA DUPLA)



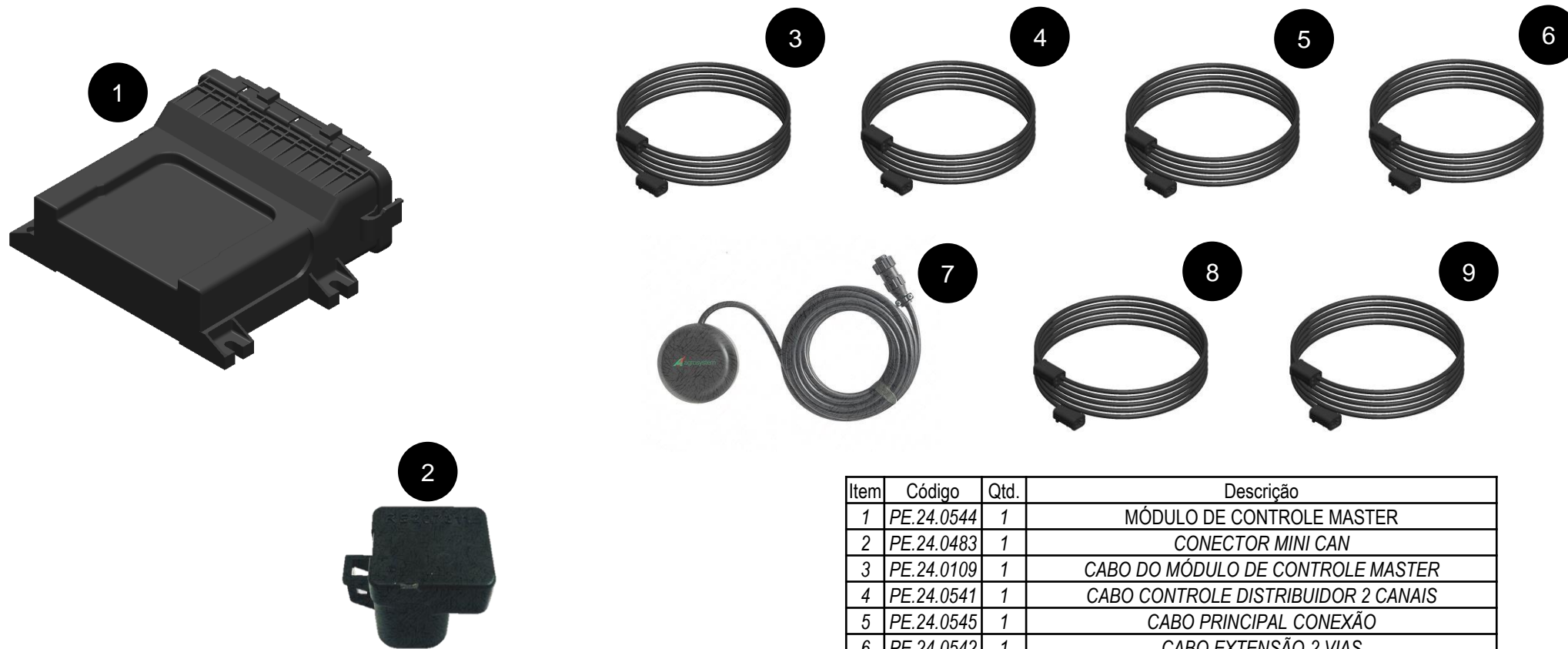
Item	Código	Qty.	Descrição
1	CN.00.3024	1	COMANDO ON/OFF DUPLO – ESTEIRA E DISCOS MANUAIS
2	CN.00.3026	1	CHICOTE ON/OFF DUPLO – ESTEIRA E DISCOS MANUAIS – LINHA TR
3	CN.00.2462	1	CONTROLE DE COMPORTAS – MP AGRO
4	CN.00.3114	1	CHICOTE CONTROLE DE COMPORTA – MP AGRO
5	CN.00.3121	1	CHICOTE CAIXA H COMPORTA DUPLA
6	CN.00.3112	1	CHICOTE COMANDO DE COMPORTAS T/TR

# CN.00.3141 - TAXA INTELLIAG COMPORTA SIMPLES - TRATOR NÃO PREPARADO\_TR



Item	Código	Qty.	Descrição
1	CN.00.2105	1	TAXA VARIÁVEL NÃO PREPARADA
2	CN.00.2309	1	ACOPLAMENTO ELÁSTICO DO ENCODER
3	CN.00.2156	1	SUPORE ENCODER PARA TRILHO
4	PE.24.0227	1	ENCODER
5	CN.00.3138	1	CONJUNTO SENSOR INDUTIVO
6	CN.00.3109	1	CHICOTE ADAPTADOR DE TAXA
7	CN.00.2537	1	CHICOTE ECU TAXA
8	CN.00.2527	1	CHICOTE EXTENSÃO ENCODER

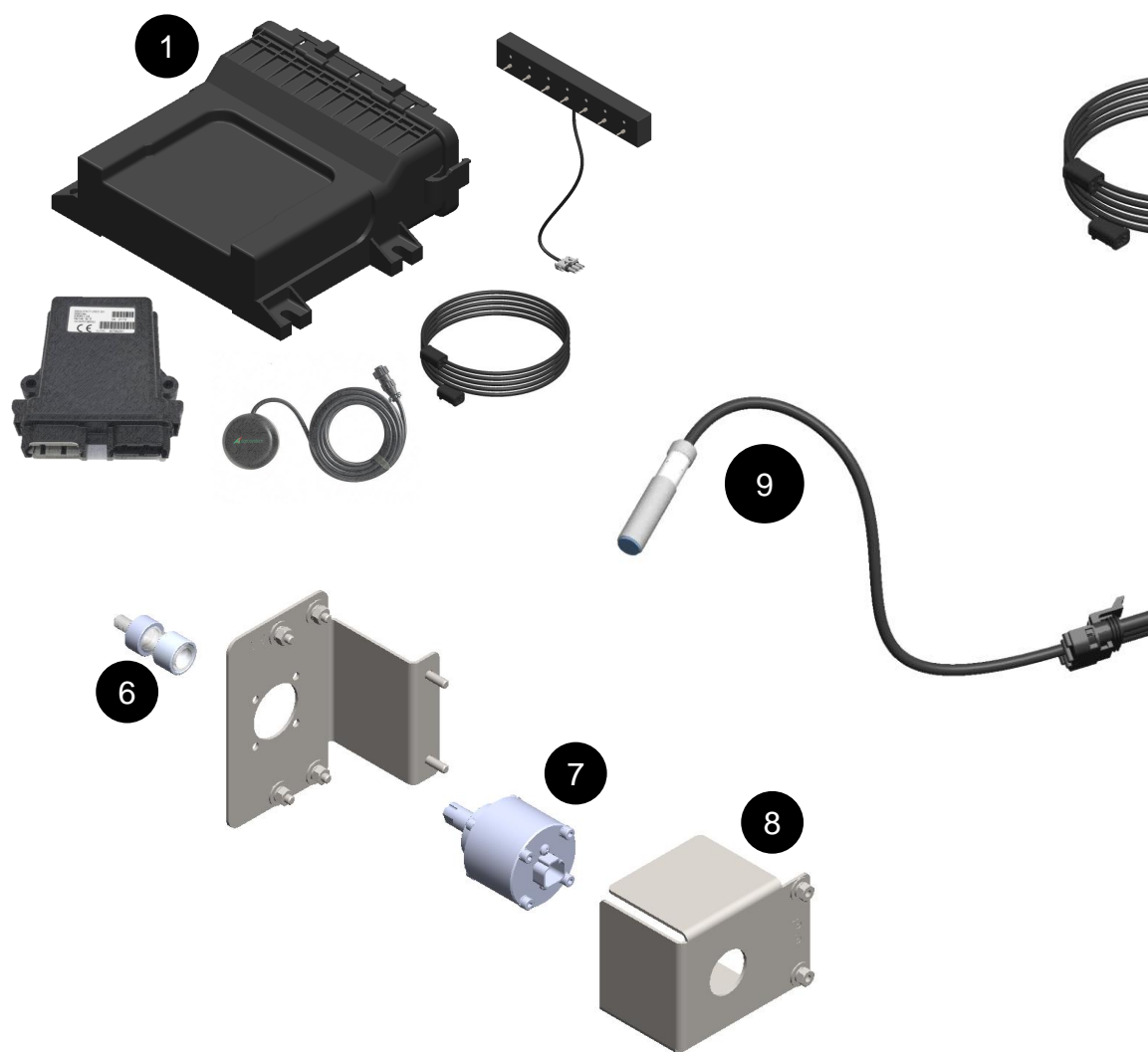
# CN.00.2105 - TAXA VARIÁVEL INTELLIAG NÃO PREPARADA COMPORTA SIMPLES



Item	Código	Qtd.	Descrição
1	PE.24.0544	1	MÓDULO DE CONTROLE MASTER
2	PE.24.0483	1	CONECTOR MINI CAN
3	PE.24.0109	1	CABO DO MÓDULO DE CONTROLE MASTER
4	PE.24.0541	1	CABO CONTROLE DISTRIBUIDOR 2 CANAIS
5	PE.24.0545	1	CABO PRINCIPAL CONEXÃO
6	PE.24.0542	1	CABO EXTENSÃO 2 VIAS
7	PE.24.0210	1	SENSOR DE VELOCIDADE
8	PE.24.0543	1	CABO EXTENSÃO 3 VIAS
9	PE.24.0112	1	CABO ALIMENTAÇÃO PILOTO ANTENA

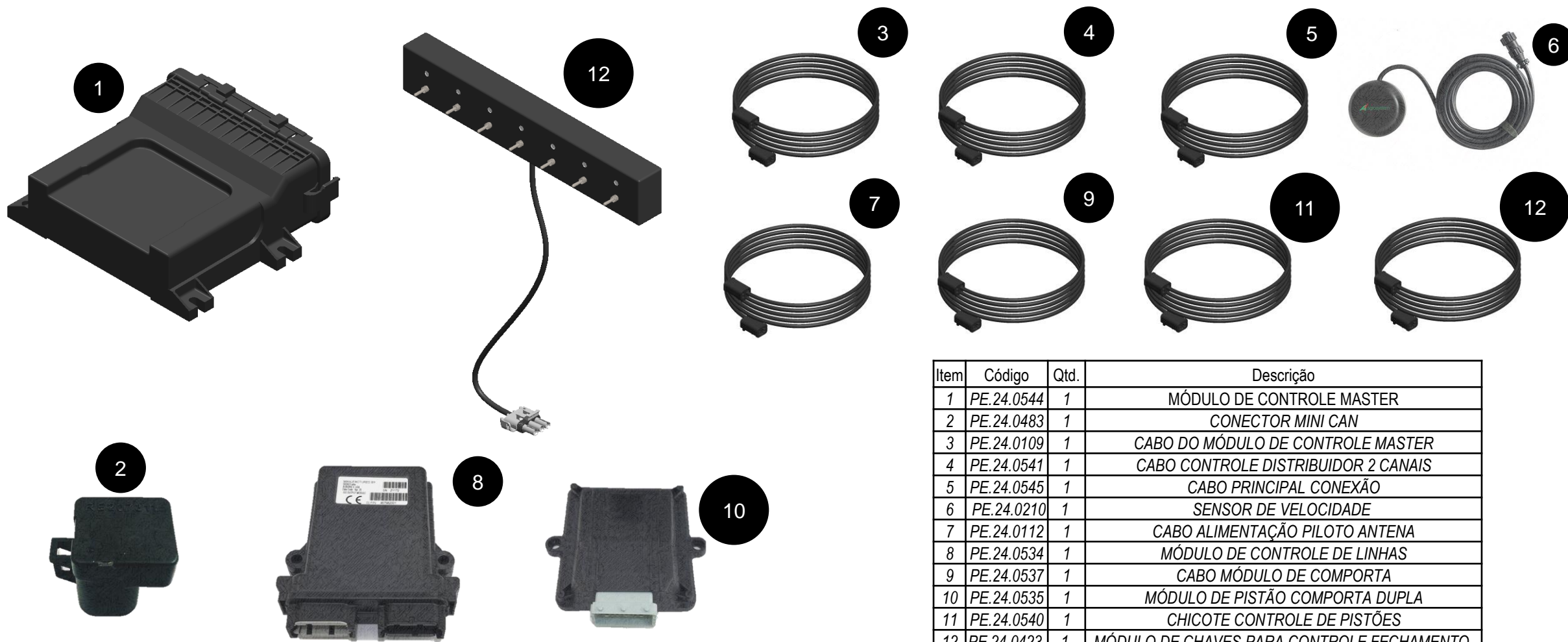
[Voltar ao sumário](#)

# CN.00.3147 - TAXA INTELLIAG COMPORTA DUPLA - TRATOR NÃO PREPARADO\_TR



Item	Código	Qty.	Descrição
1	CN.00.2106	1	TAXA VARIÁVEL INTELLIAG NÃO PREPARADA COMPORTA DUPLA
2	CN.00.2537	1	CHICOTE ECU
3	CN.00.3110	1	CHICOTE ADAPTADOR DE COMPORTA
4	CN.00.2154	1	CHICOTE CAIXA COMPORTA DUPLA
5	CN.00.2527	1	CHICOTE EXTENSÃO ENCODER
6	CN.00.2309	1	ACOPLAMENTO ELASTICO DO ENCODER
7	PE.24.0227	1	ENCODER
8	CN.00.2156	1	SUPORTE ENCODER PARA TRILHO
9	CN.00.3138	1	CONJUNTO SENSOR
10	CN.00.3109	1	CHICOTE ADAPTADOR DE TAXA

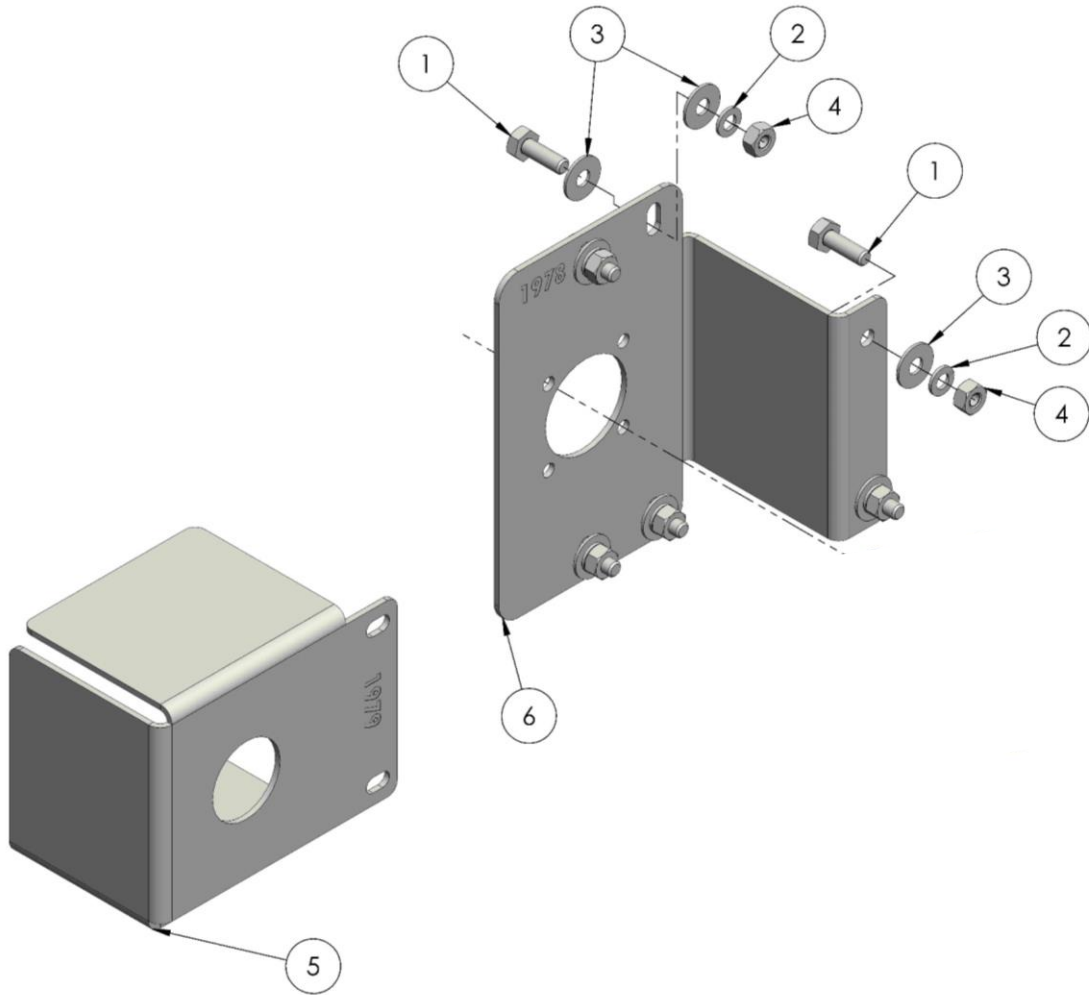
# CN.00.2106 - TAXA INTELLIAG NÃO PREPARADA COMPORTA DUPLA



Item	Código	Qtd.	Descrição
1	PE.24.0544	1	MÓDULO DE CONTROLE MASTER
2	PE.24.0483	1	CONECTOR MINI CAN
3	PE.24.0109	1	CABO DO MÓDULO DE CONTROLE MASTER
4	PE.24.0541	1	CABO CONTROLE DISTRIBUIDOR 2 CANAIS
5	PE.24.0545	1	CABO PRINCIPAL CONEXÃO
6	PE.24.0210	1	SENSOR DE VELOCIDADE
7	PE.24.0112	1	CABO ALIMENTAÇÃO PILOTO ANTENA
8	PE.24.0534	1	MÓDULO DE CONTROLE DE LINHAS
9	PE.24.0537	1	CABO MÓDULO DE COMPORTA
10	PE.24.0535	1	MÓDULO DE PISTÃO COMPORTA DUPLA
11	PE.24.0540	1	CHICOTE CONTROLE DE PISTÕES
12	PE.24.0423	1	MÓDULO DE CHAVES PARA CONTROLE FECHAMENTO
13	PE.24.0484	1	CABO COMANDO MÓDULO BOOM



# CN.00.2156 - CONJUNTO ENCODER



Item	Código	Qtd.	Descrição
1	PE.11.0008	6	PARAFUSO SEXTAVADO INOX 304 1/4"UNC-20 FPP X 3/4"
2	PE.11.0010	6	ARRUELA PRESSÃO LEVE INOX 304 1/4"
3	PE.11.0009	10	ARRUELA LISA INOX 304 1/4"
4	PE.11.0036	6	PORCA SEXTAVADA INOX 316 1/4"UNC-20 FPP
5	PE.01.1979	1	SUORTE 2 ENCODER_Z_T_TT
6	PE.01.1978	1	FLANGE COM ABA SUPORTE ENCODER

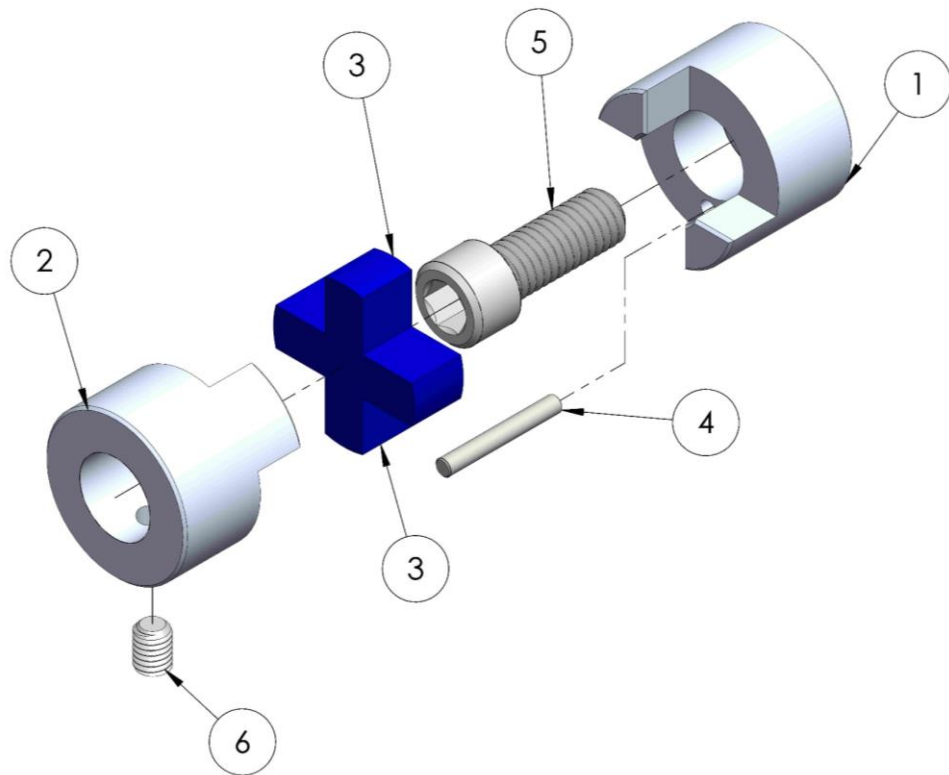
ACOPLAMENTO ELÁSTICO

[Voltar ao sumário](#)





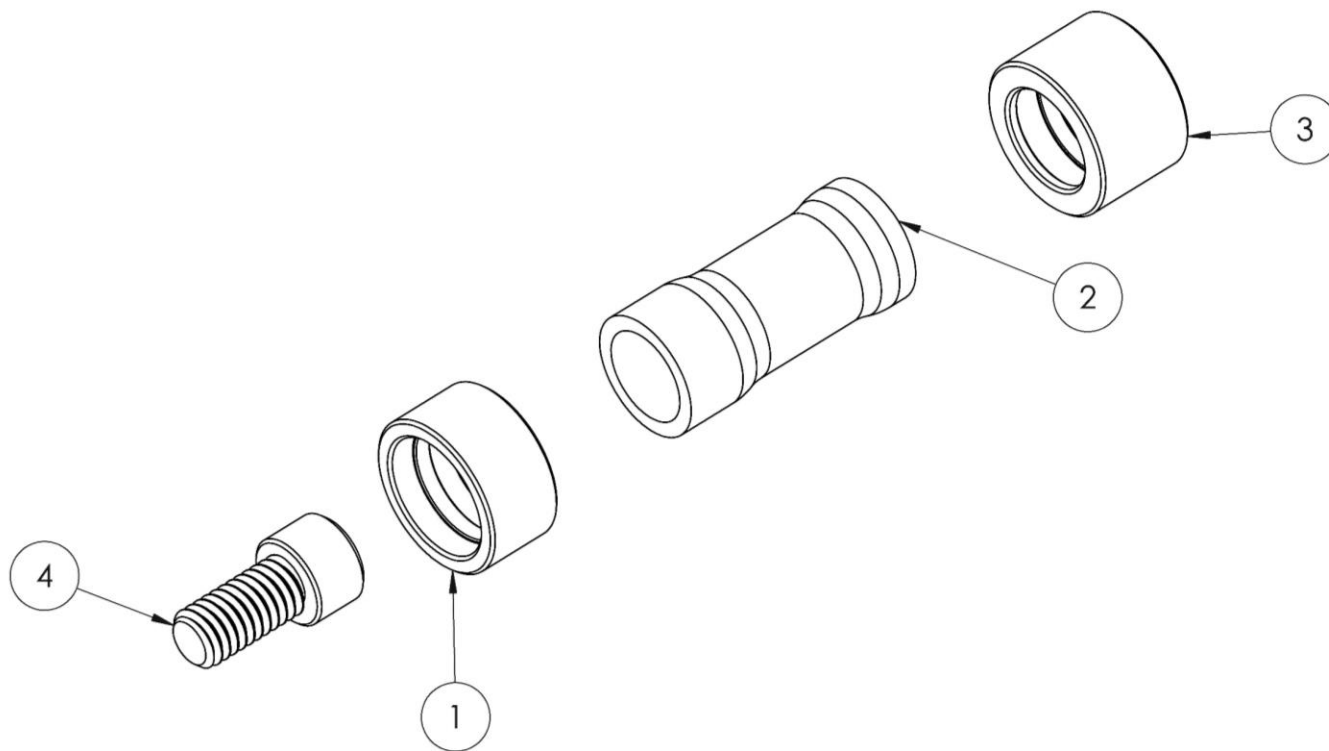
## 5.7.1 - KIT ACOPLAMENTO ELÁSTICO (ENCODER) - CN.00.2205



Item	Código	Qtd.	Descrição
1	PE.14.0346	1	CUBO DE ALUMÍNIO PARA ACOPLAMENTO ELÁSTICO (ROLETÃO)
2	PE.14.0345	1	CUBO DE ALUMÍNIO PARA ACOPLAMENTO ELÁSTICO (ENCODER)
3	PE.14.0347	1	ELEMENTO ELÁSTICO DE BORRACHA NITRÍLICA (CRUZETA)
4	PE.14.0348	1	PINO GUIA
5	PE.11.0111	1	PARAFUSO ALLEN INOX 304 3/8" X 1"
6	PE.11.0112	1	PARAFUSO ESTOJO INOX 304 A2-70 M6 X 8MM

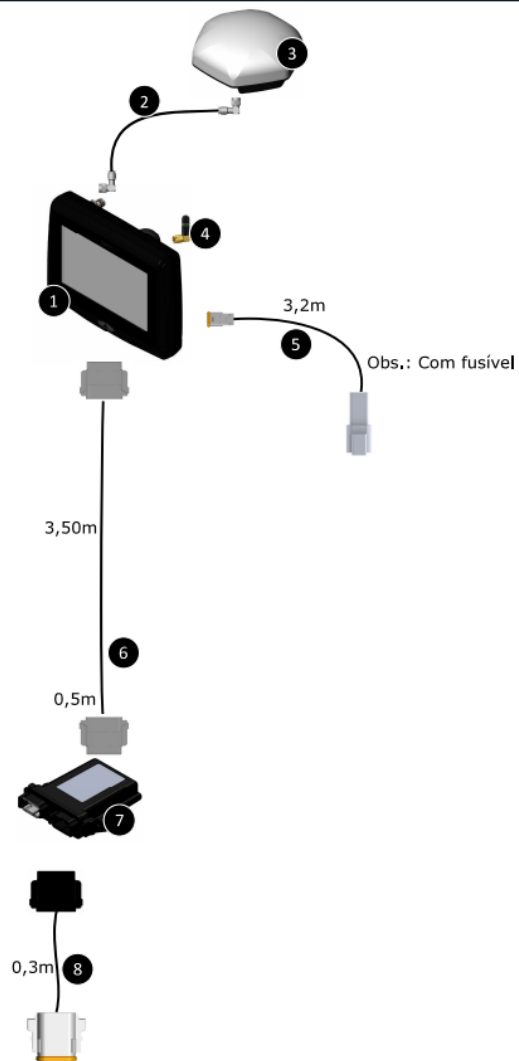


## 5.7.1 - KIT ACOPLAMENTO ELÁSTICO (ENCODER) - CN.00.2309



Item	Código	Qty.	Descrição
1	PE.30.0001	1	CAPA 1 ACOPLAMENTO ESLÁTICO ENC.(PROJ. MP AGRO)
2	PE.13.0739	1	MANGUEIRA DE SILICONE
3	PE.30.0002	1	CAPA 2 ACOPLAMENTO ESLÁTICO ENC.(PROJ. MP AGRO)
4	PE.11.0111	1	PARAFUSO ALLEN INOX 304 3/8" X 1"

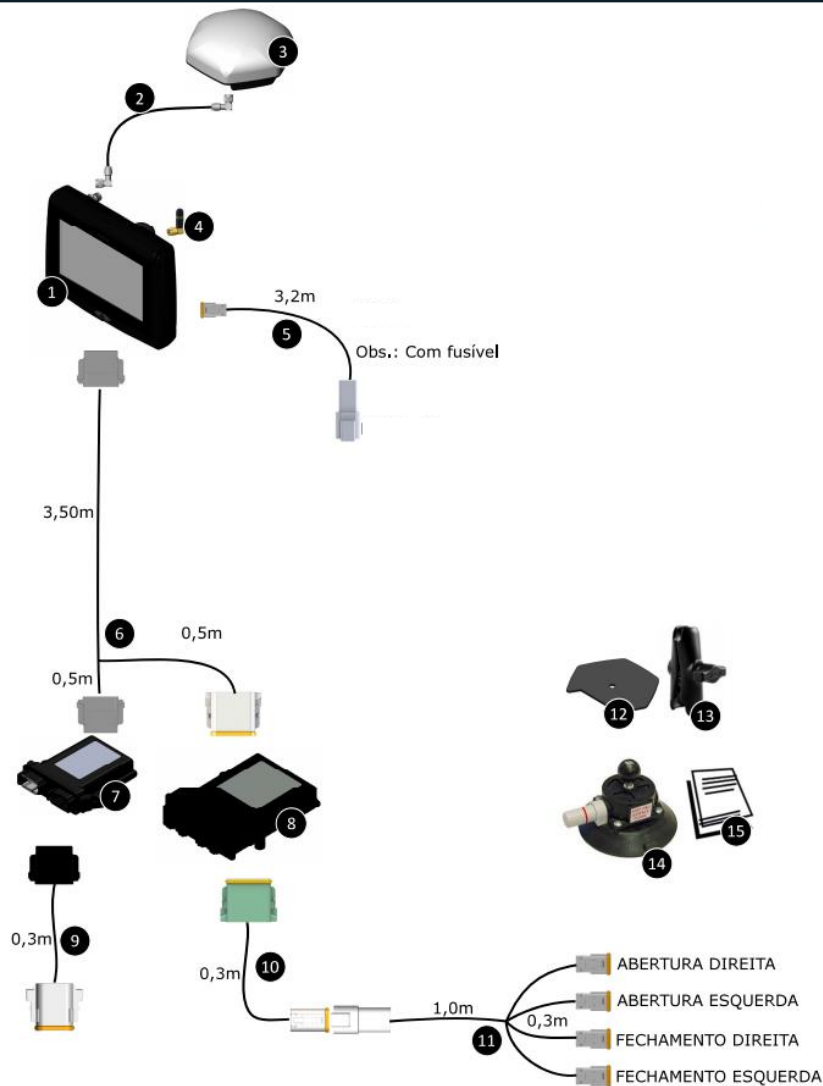
# CN.00.3153 - TAXA HEXAGON COMPORTA SIMPLES\_TR



Item	Código	Qtd.	Descrição
1	PE.24.0498	1	MONITOR
2	PE.24.0478	1	CABO DE ANTENA PADRÃO
3	PE.24.0477	1	ANTENA
4	PE.24.0480	1	ANTENA WIRELESS
5	CN.00.2143	1	CHICOTE DE ALIMENTAÇÃO
6	CN.00.2151	1	CHICOTE CAIXA COMPORTA SIMPLES
7	PE.24.0481	1	MÓDULO DE ADUBAÇÃO
8	CN.00.2146	1	CHICOTE ECU
	PE.24.0418	1	LICENÇA TAXA VARIÁVEL
9	PE.24.0538	1	CHAPA SUPORTE ANTENA
10	PE.24.0533	1	SUPORTE ESFÉRICO
11	PE.24.0426	1	VENTOSA MONTADA COM ESFERA
12	PE.24.0539	1	MANUAL DE INSTRUÇÕES



# CN.00.3159 - TAXA HEXAGON COMPORTA DUPLA\_TR



Item	Código	Qtd.	Descrição
1	PE.24.0498	1	MONITOR
2	PE.24.0478	1	CABO DE ANTENA PADRÃO
3	PE.24.0477	1	ANTENA
4	PE.24.0480	1	ANTENA WIRELESS
5	CN.00.2143	1	CHICOTE DE ALIMENTAÇÃO
6	CN.00.2145	1	CHICOTE CAIXA
7	PE.24.0481	1	MÓDULO DE ADUBAÇÃO
8	PE.24.0425	1	MÓDULO DE DESLIGAMENTO DE SEÇÃO
9	CN.00.2146	1	CHICOTE ECU
10	CN.00.2147	1	CHICOTE ECU COMPORTA DUPLA
11	CN.00.2148	1	CHICOTE CAIXA COMPORTA DUPLA
-	PE.24.0418	1	LICENÇA TAXA VARIÁVEL
12	PE.24.0538	1	CHAPA SUPORTE ANTENA
13	PE.24.0533	1	SUPORTE ESFÉRICO
14	PE.24.0426	1	VENTOSA MONTADA COM ESFERA
15	PE.24.0539	1	MANUAL DE INSTRUÇÕES



## 4 – PNEUS

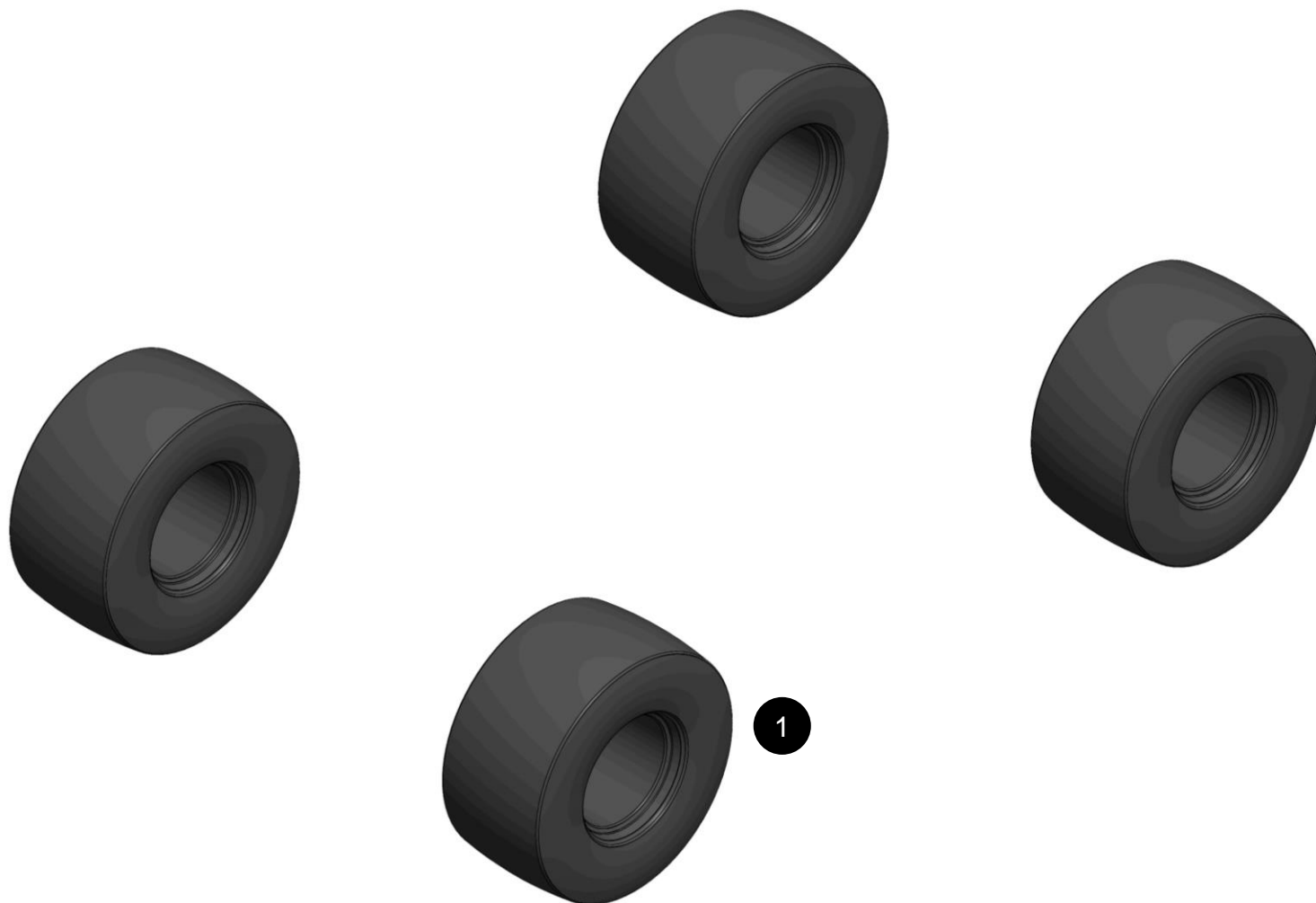


CLIQUE NO ITEM DESEJADO

[Voltar ao sumário](#)

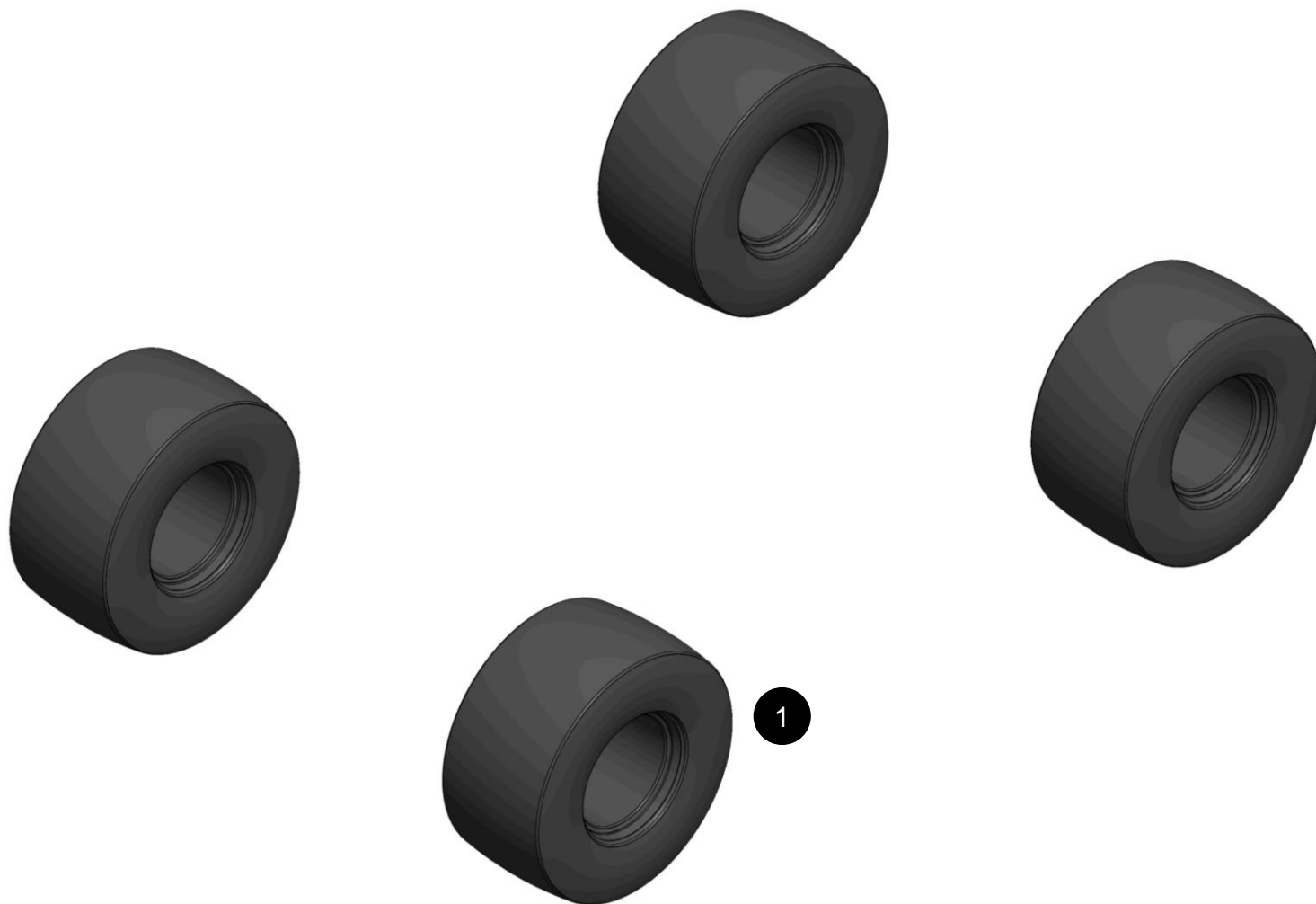


## CN.00.2539 - CONJUNTO DE PNEUS DE ALTA FLUTUAÇÃO



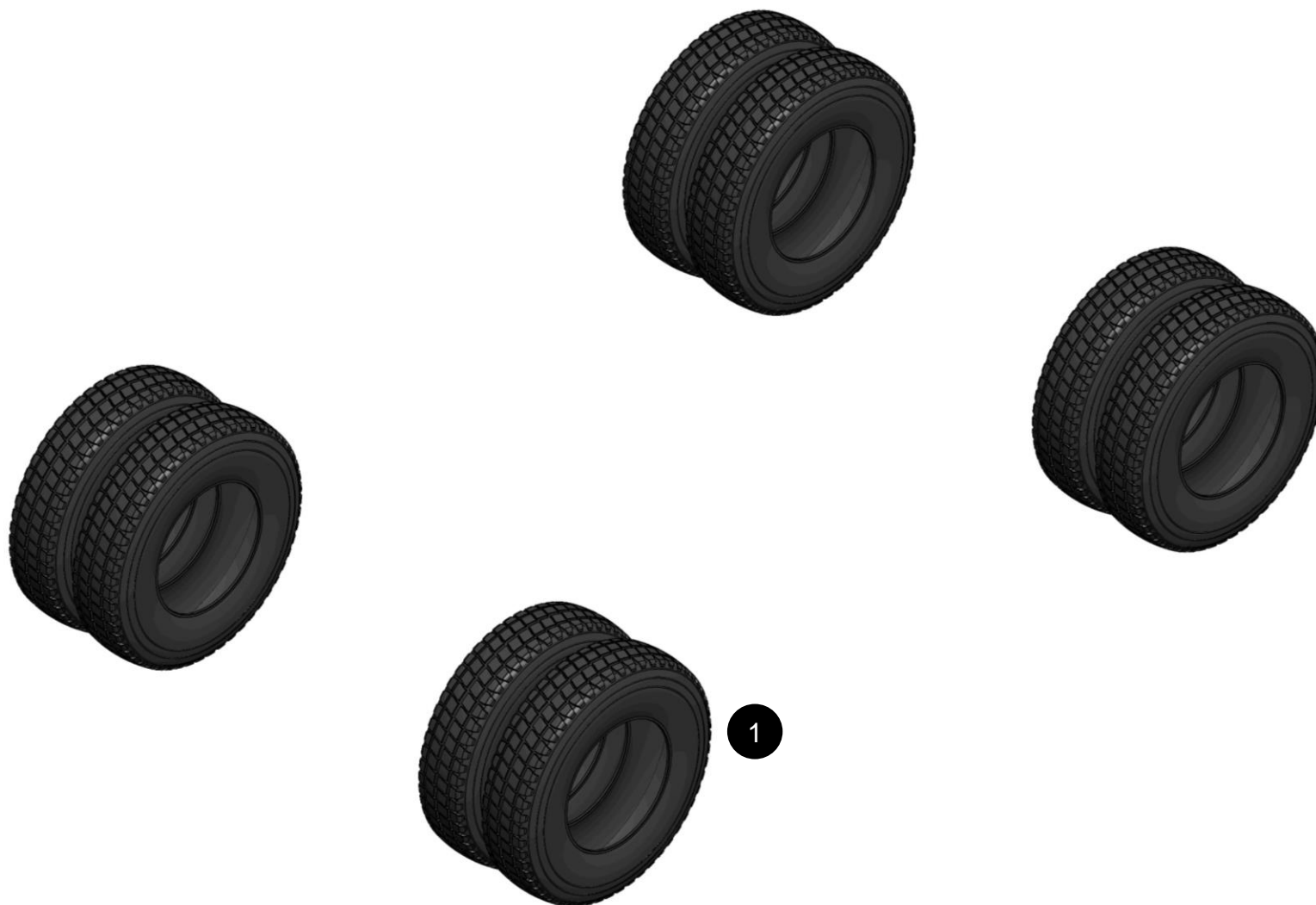
Item	Código	Qtd.	Descrição
1	PE.15.0008	4	PNEU MICHELIN 600/50 R22.5 159D IMP TL

# CN.00.2743 - CONJUNTO DE PNEUS DE ALTA FLUTUAÇÃO



Item	Código	Qtd.	Descrição
1	PE.15.0012	4	PNEU DE ALTA FLUTUAÇÃO MITAS 600/40 -22,5

## CN.00.2541 - CONJUNTO DE PNEUS RODOVIÁRIOS



Item	Código	Qtd.	Descrição
1	PE.15.0010	4	PNEU 295/80 R22.5 16 LONAS 152/148M BORRACHUDO



## 5 – RODAS



CN.00.2538 - CONJUNTO DE RODAS PARA PNEUS DE ALTA FLUTUAÇÃO



CN.00.2540 - CONJUNTO DE RODAS PARA PNEUS RODOVIÁRIOS

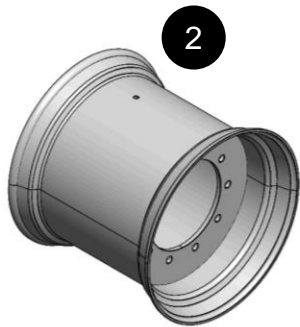
[CLIQUE NO ITEM DESEJADO](#)

[Voltar ao sumário](#)

81



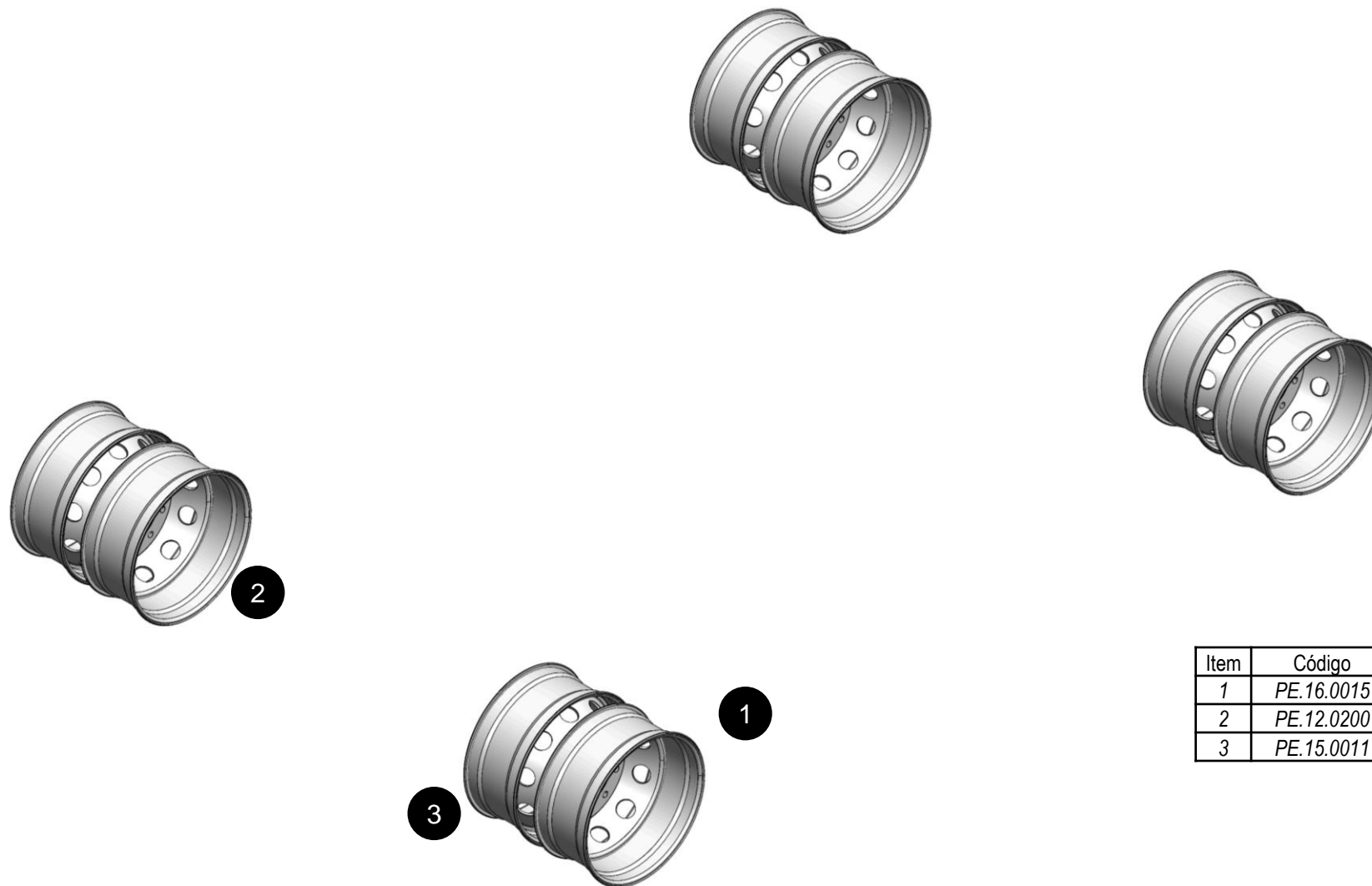
# CN.00.2538 - CONJUNTO DE RODAS PARA PNEUS DE ALTA FLUTUAÇÃO



Item	Código	Qty.	Descrição
1	PE.16.0014	4	RODA
2	PE.15.0009	4	VALVULA BICO PNEU TRANSBORDO



# CN.00.2540 - CONJUNTO DE RODAS PARA PNEUS RODOVIÁRIOS



Item	Código	Qtd.	Descrição
1	PE.16.0015	8	RODA
2	PE.12.0200	40	PARAFUSO CRAVO CARBONO M22 X 82mm
3	PE.15.0011	8	VALVULA BICO PNEU RODOVIÁRIO 295/80 SEM CAMARA



## 6 – KIT HIDRÁULICO



CN.00.2243 – KIT HIDRÁULICO  
INDEPENDENTE LINHA TR



CN.00.2840 – KIT HIDRÁULICO  
LINHA TR

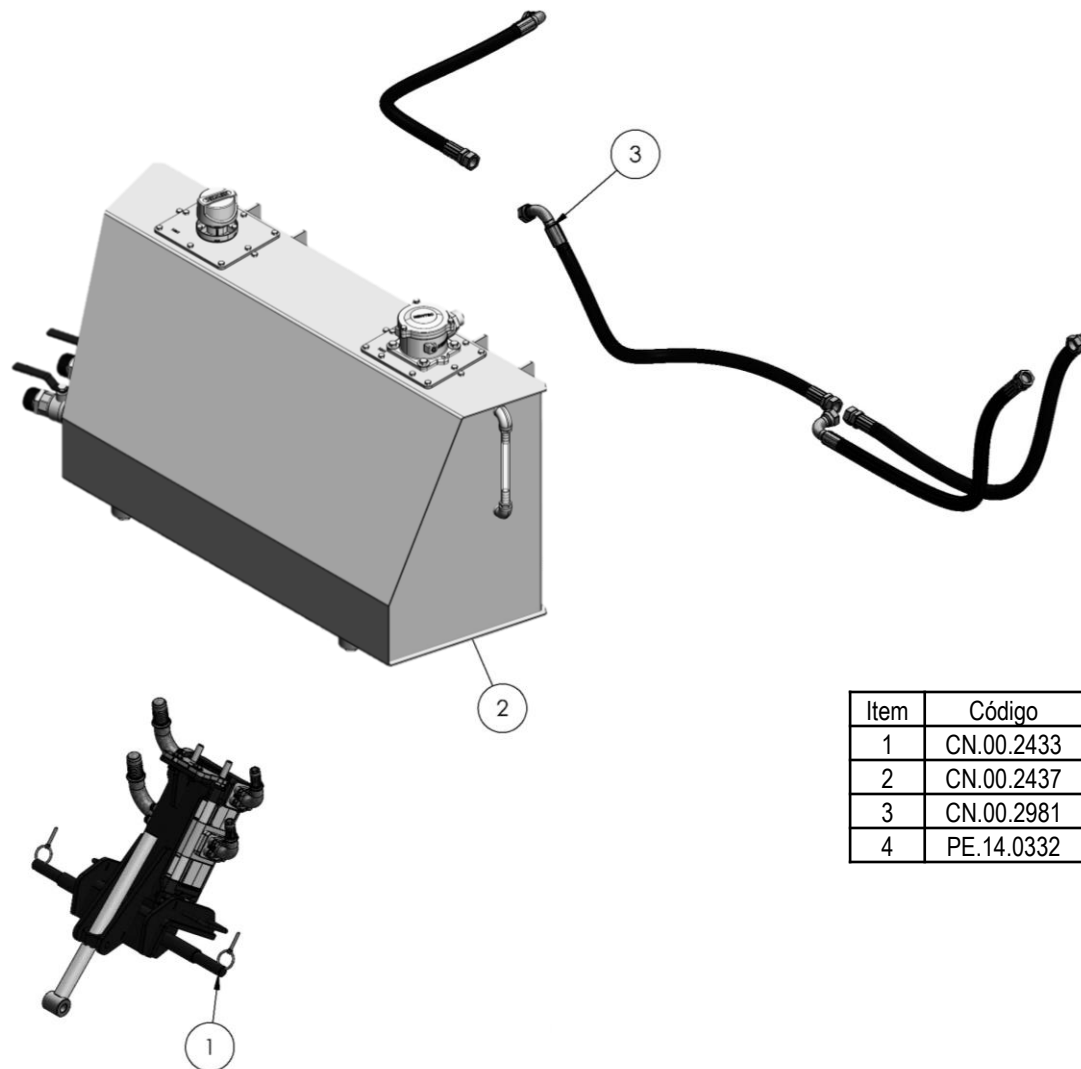
[CLIQUE NO ITEM DESEJADO](#)

[Voltar ao sumário](#)

84



# CN.00.2243 – KIT HIDRÁULICO INDEPENDENTE LINHA TR



RESERVATÓRIO HIDRÁULICO



CONJUNTO BOMBA HIDRÁULICA

CLIQUE NO ITEM DESEJADO

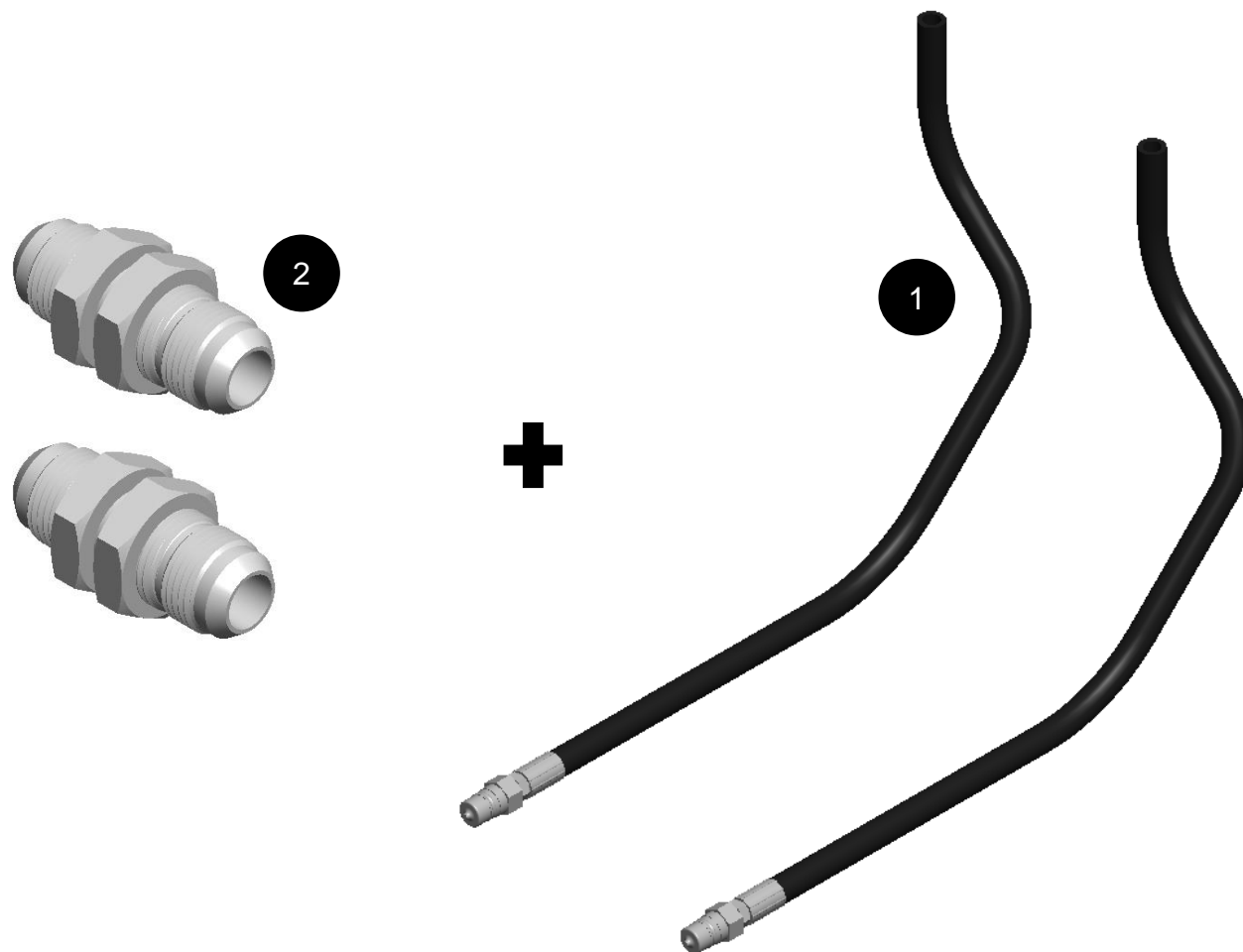
Item	Código	Qtd.	Descrição
1	CN.00.2433	1	CONJUNTO MONTADO SUPORTE BOMBA
2	CN.00.2437	1	RESERVATÓRIO DE ÓLEO_TR
3	CN.00.2981	1	KIT DE MANGUEIRAS DE LIGAÇÃO HIDRÁULICA INDEPENDENTE_TR
4	PE.14.0332	1	CARDAN COMPLETO C/ PROTEÇÃO

Dez./2021 - Rev. 04

[Voltar ao sumário](#)

85

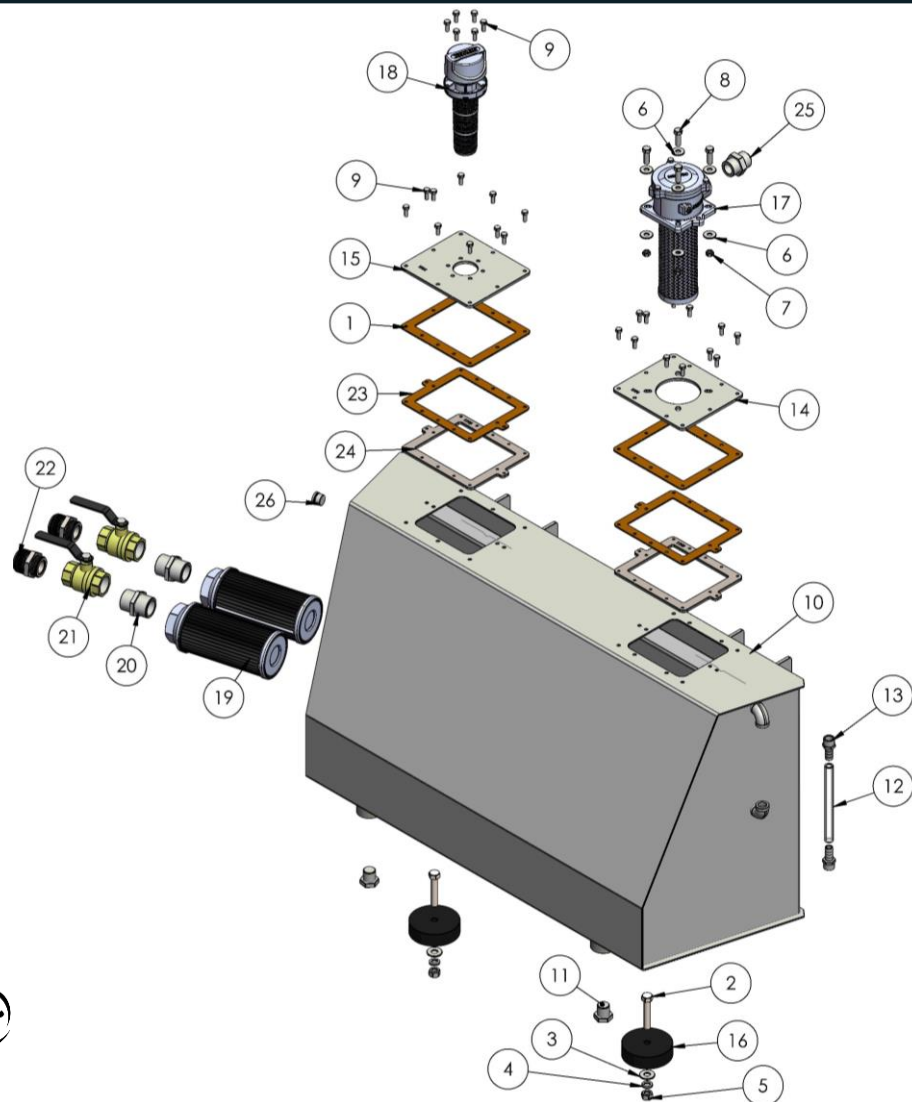
# CN.00.2840 – KIT HIDRÁULICO LINHA TR



Item	Código	Qtd.	Descrição
1	CN.00.2982	1	KIT DE MANGUEIRAS DE LIGAÇÃO - TR
2	PE.13.0479	2	ADAPTADOR RETO CARBONO



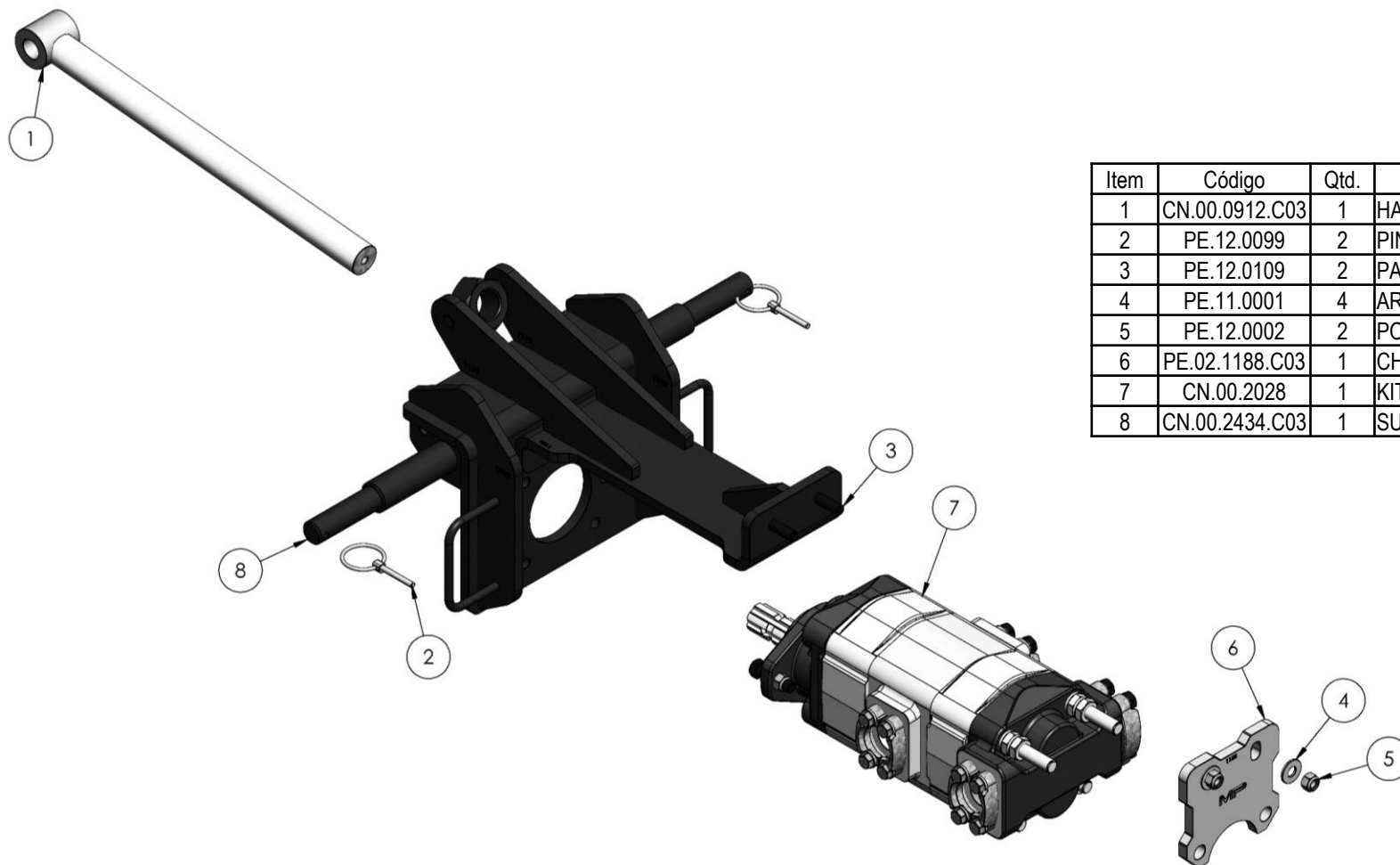
# CN.00.2437 - RESERVATÓRIO DE ÓLEO\_TR



Item	Código	Qtd.	Descrição
1	PE.13.0755	2	JUNTA DE VEDAÇÃO EXTERNA RESERVATÓRIO LINHA T_TT
2	PE.11.0115	4	PORCA SEXTAVADA AUTOTRAVANTE COM NYLON BAIXA (PARLOCK) INOX 316 1/2"
3	PE.11.0001	4	ARRUELA LISA INOX 304 1/2"
4	PE.11.0002	4	ARRUELA PRESSÃO LEVE INOX 304 1/2"
5	PE.11.0023	4	PARAFUSO SEXTAVADO INOX 304 1/2"UNC-13 FPP X 2.1/2"
6	PE.11.0089	8	ARRUELA LISA INOX 304 M8
7	PE.11.0042	4	PORCA SEXTAVADA AUTOTRAVANTE COM NYLON BAIXA (PARLOCK) INOX 316 M8-1,25
8	PE.11.0086	4	PARAFUSO SEXTAVADO INOX 304 M8-1,25 X 30
9	PE.11.0008	28	PARAFUSO SEXTAVADO INOX 304 1/4"UNC-20 FPP X 3/4"
10	CN.00.2436	1	RESERVATÓRIO DE ÓLEO SOLDADO_T_TT
11	PE.13.0228	2	TAMPÃO CARBONO ZINCADO TRIVALENTE MACHO
12	PE.13.0230	1	MANGUEIRA DE SILICONE
13	PE.13.0232	2	ESPIGÃO AÇO INOXIDÁVEL 1/2" MACHO FIXO x 1/2" NPT MACHO FIXO
14	PE.01.1851	1	TAMPA DO RESERVATÓRIO DE ÓLEO_T_TT
15	PE.01.1861	1	TAMPA 2 DO RESERVATÓRIO DE ÓLEO_T_TT
16	PE.21.0035	4	COXIM DO RESERVATÓRIO HIDRÁULICO - LINHA Z E T
17	PE.13.0656	1	FILTRO DE RETORNO
18	PE.13.0065	1	BOCAL DE ENCHIMENTO
19	PE.13.0638	2	FILTRO DE SUCÇÃO
20	PE.13.0234	2	NIPLE ORING 1.1/4" BSP X 1.1/4" NPT
21	PE.13.0085	2	VÁLVULA DE ESFERA
22	PE.13.0672	2	NIPLE CARBONO ZINCADO TRIVALENTE
23	PE.13.0754	2	JUNTA DE VEDAÇÃO INTERNA RESERVATÓRIO LINHA T_TT
24	PE.02.1198	2	ARO DE FIXAÇÃO DAS TAMPAS DO RESERVATÓRIO
25	PE.13.0671	1	NIPLE CARBONO ZINCADO TRIVALENTE
26	PE.13.0825	1	TAMPÃO CARBONO ZINCADO TRIVALENTE



# CN.00.2433 - CONJUNTO MONTADO SUPORTE BOMBA



Item	Código	Qty.	Descrição
1	CN.00.0912.C03	1	HASTE DE FIXAÇÃO DO NOVO SUPORTE DA BOMBA - LINHA T
2	PE.12.0099	2	PINO QUEBRA DEDO CARBONO GALVANIZADO 1/4"
3	PE.12.0109	2	PARAFUSO SEXTAVADO CARBONO BICROMATIZADO 1/2"UNC-13 FPP X 2"
4	PE.11.0001	4	ARRUELA LISA INOX 304 1/2"
5	PE.12.0002	2	PORCA SEXTAVADA LOCK BAIXA CARBONO GALVANIZADA 1/2"UNC-13 FPP
6	PE.02.1188.C03	1	CHAPA TRAVA DA BOMBA
7	CN.00.2028	1	KIT BOMBA HIDRÁULICA DUPLA
8	CN.00.2434.C03	1	SUPORTE BOMBA



BOMBA HIDRÁULICA

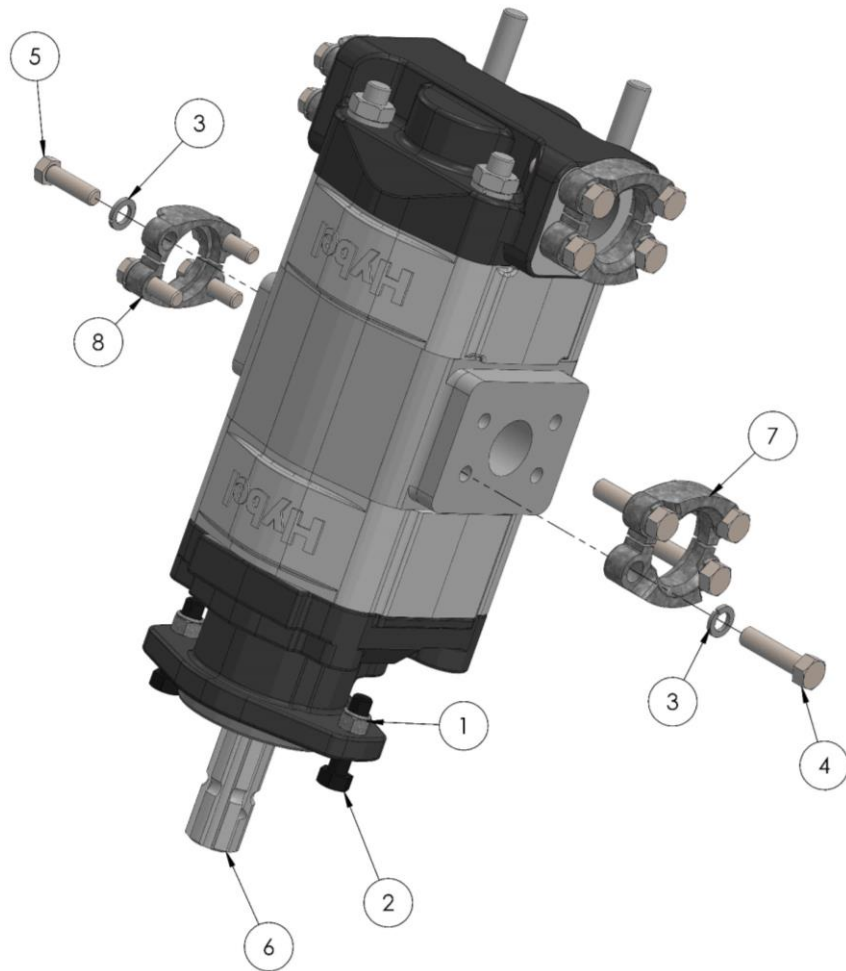
[Voltar ao sumário](#)

88





# 13 – BOMBA HIDRÁULICA – CN.00.2028



Item	Código	Qty.	Descrição
1	PE.12.0002	2	PORCA SEXTAVADA LOCK BAIXA CARBONO GALVANIZADA 1/2"UNC-13 FPP
2	PE.12.0109	2	PARAFUSO SEXTAVADO CARBONO BICROMATIZADO 1/2"UNC-13 FPP X 2"
3	PE.11.0002	16	ARRUELA PRESSÃO LEVE INOX 304 1/2"
4	PE.11.0014	8	PARAFUSO SEXTAVADO INOX 304 1/2"UNC-13 FPP X 2"
5	PE.11.0106	8	PARAFUSO SEXTAVADO INOX 304 7/16"UNC-14 FPP x 1.1/2"
6	PE.13.0649	1	BOMBA HIDRÁULICA
7	PE.13.0653	4	FLANGE BI-PARTIDA
8	PE.13.0654	4	FLANGE BI-PARTIDA

