



CATÁLOGOS DE PEÇAS
DISTRIBUIDOR DE FERTILIZANTES - LINHA TAURUS TRUCK



MP AGRO MÁQUINAS AGRÍCOLAS

Unidade 1

Av. Luiz Pavão, N° 150
Distrito Industrial, Ibaté - SP 14815-000

Unidade 2

Av. São João, N° 930
Distrito Industrial, Ibaté - SP 14815-000

www.mpagro.com.br
contato@mpagro.com.br
(16) 3353-7320

ÍCONES DE NAVEGAÇÃO

Basta clicar sobre algum dos ícones abaixo para fazer a navegação pelo catálogo:



Este ícone te levará para a LISTA DE MATERIAIS;



Este ícone te levará para a VISTA EXPLODIDA DO ITEM;



Este ícone te levará para o CATÁLOGO DE ITENS DE REPOSIÇÃO COMERCIAIS;



Este ícone te levará de volta para o TÓPICO PRINCIPAL;



Este ícone te levará para o SUMÁRIO;

INDICAÇÃO DE ITENS COMERCIAIS

ITEM	CÓDIGO	QTD.	PROCESSO	DESCRIÇÃO	REVISÃO
1	CN.XX.XXXX	0	-----	-----	X.X
2	PE.XX.XXXX	0	-----	-----	X.X
3	PE.XX.XXXX	0	-----	-----	X.X

A lista de materiais contempla todos os itens e subconjuntos que compõem o conjunto principal.

Quando a tabela possuir um item ou subconjunto grifado, significa que o mesmo é ou possui um item de reposição comercial disponível.

Procure pelo ÍCONE DE CATÁLOGO DE ITENS COMERCIAIS  ou vá até o SUMÁRIO para acessar o mesmo.



A - LINHA TAURUS TRUCK PADRÃO



B - CONFIGURAÇÕES



COMPONENTES DE REPOSIÇÃO
DE ITENS COMERCIAIS

CLIQUE NO ITEM DESEJADO

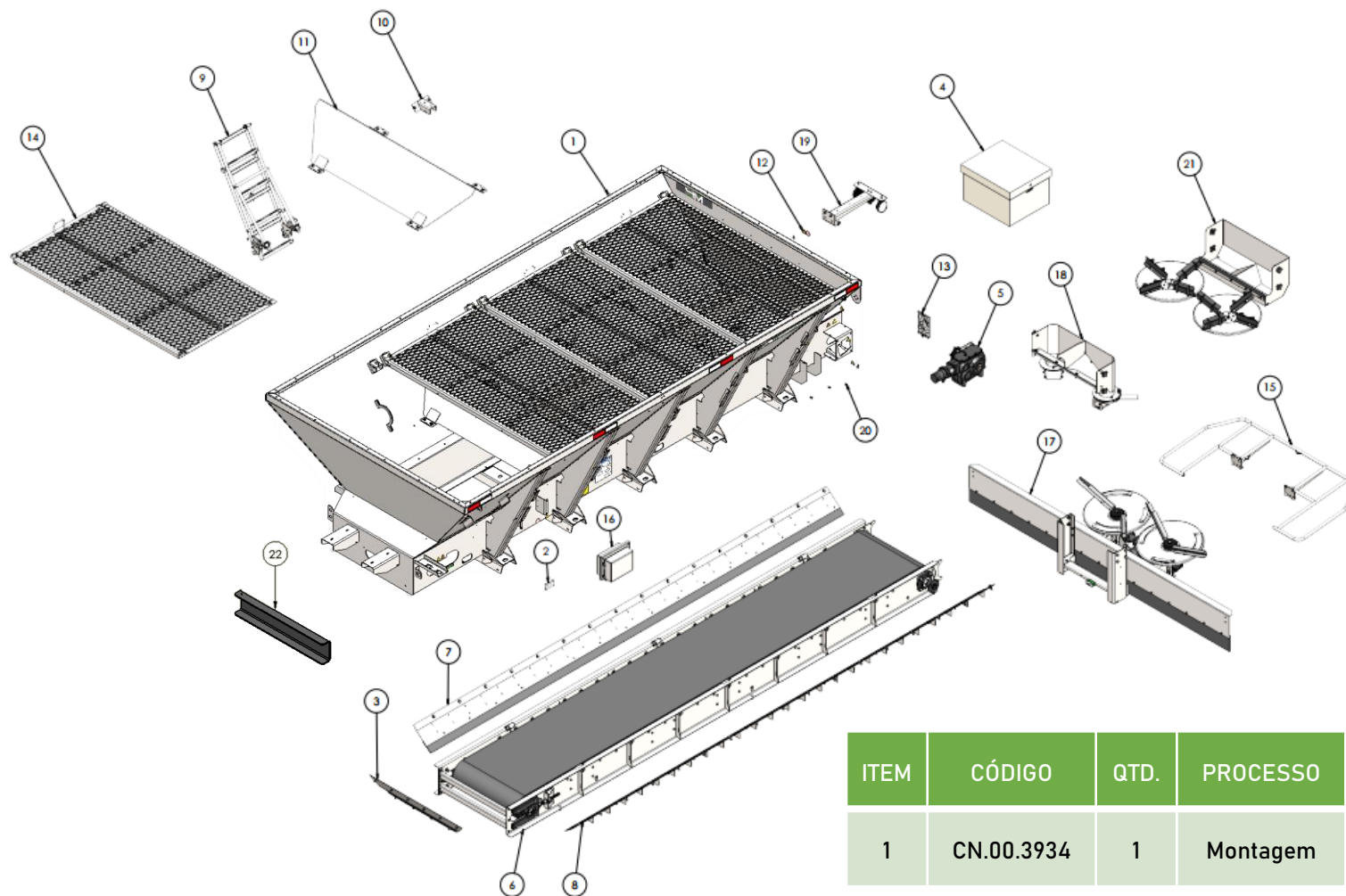
A - LINHA TAURUS TRUCK PADRÃO

- 1 - COMPONENTES TAURUS TRUCK
- 2 - IDENTIFICAÇÃO NÚMERO DE SÉRIE
- 3 - CONJUNTO TELA
- 4 - CHAPÉU
- 5 - SUPORTE DO CHAPÉU
- 6 - ESCADA
- 7 - GAVETA
- 8 - SUPLEMENTO DIANTEIRO
- 9 - SUPLEMENTO LATERAL
- 10 - COMPORTA PADRÃO
- 11 - DIRECIONADOR
- 12 - CONJUNTO TRANSMISSÃO
- 13 - DISCOS DISTRIBUÍDORES
- 14 - CONJUNTO REDUTOR
- 15 - KIT CÂMERA + ILUMINAÇÃO
- 16 - PARACHOQUE TUBULAR
- 17 - KIT ARCO TUBULAR
- 18 - CAIXA DE MÓDULO
- 19 - KIT CALIBRAÇÃO
- 20 - KIT LANCE PARA CALCÁRIO
- 21 - ADESIVOS
- 22 - ELÉTRICA

CLIQUE NO ITEM DESEJADO



1 – COMPONENTES LINHA TAURUS TRUCK – LTT.G5



ITEM	CÓDIGO	QTD.	PROCESSO	DESCRIÇÃO	REVISÃO
1	CN.00.3934	1	Montagem	CONJUNTO MONTADO MÁQUINA STANDARD – LINHA TT	4.1

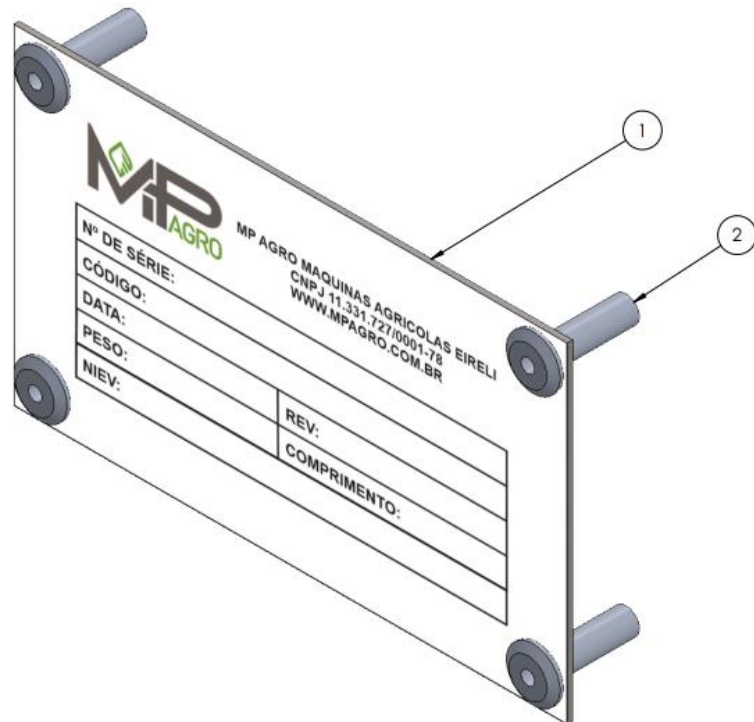


1 – COMPONENTES LINHA TAURUS TRUCK – CN.00.3934

ITEM	CÓDIGO	QTD.	PROCESSO	DESCRIÇÃO	REVISÃO
1	CN.00.2340	1	Soldagem	CONJUNTO SOLDADO ESTRUTURA - LINHA TT / TR	5.1
2	CN.00.0530	1	Montagem	IDENTIFICAÇÃO N° DE SÉRIE DAS MÁQUINAS - LINHA Z / T / TT / TR / TT.G8	2.1
3	CN.00.1749	1	Montagem	CONJUNTO MONTADO SUPLEMENTO DIANTEIRO - LINHA T / TT / TR / TT.G8	2.1
4	CN.00.1991	1	Montagem	CONJUNTO MONTADO COMPLETO KIT CALIBRAÇÃO - MP AGRO	1.1
5	CN.00.1132	1	Montagem	CONJUNTO REDUTOR MONTADO - T / TT / TR / TT.G8	6.1
6	CN.00.1868	1	Montagem	CONJUNTO MONTADO GAVETA - LINHA TT / TR	3.1
7	CN.00.1038	1	Montagem	CONJUNTO SUPLEMENTO LATERAL DIREITO MONTADO - LINHA TT / TR	2.1
8	CN.00.1039	1	Montagem	CONJUNTO SUPLEMENTO LATERAL ESQUERDO MONTADO - LINHA TT / TR	2.1
9	CN.00.3802	1	Montagem	CONJUNTO FINAL ESCADA ARTICULÁVEL - LINHA TT / TR / TT.G8	1.1
10	CN.00.3562	8	Montagem	CONJUNTO MONTADO APOIO DO CHAPÉU - LINHA T / TT / TR / TT.G8	2.1
11	CN.00.3563	2	Montagem	CONJUNTO MONTADO CHAPÉU - LINHA T / TT / TR / TT.G8	2.1
12	CN.00.4089	1	Montagem	AGRUPAMENTO DE ADESIVOS - LINHA TT	1.1
13	CN.00.3700	2	Montagem	CONJUNTO MONTADO PROTEÇÃO DO ACOPLAMENTO REDUTOR - LINHA Z / T / TT / TR / TT.G8	1.1
14	CN.00.3861	4	Montagem	CONJUNTO MONTADO TELA (PERFIL CHAPA DOBRADA) - LINHA TT / TR / TT.G8	1.1
15	CN.00.3890	1	Montagem	CONJUNTO MONTADO PARACHOQUE TUBULAR - LINHA T / TT / TR / TT.G8	1.1
16	CN.00.3901	1	Montagem	CONJUNTO MONTADO CAIXA DE MÓDULO - LINHA Z / T / TT / TR / TT.G8 / LZ.BF	1.1
17	CN.00.4104	1	Montagem	CONJUNTO MONTADO TRANSMISSÃO - LINHA Z / T / TT / TR / TT.G8	1.1
18	CN.00.3722	1	Montagem	CONJUNTO MONTADO DIRECIONADOR INFERIOR - LINHA T / TT / TR / TT.G8	2.1
19	CN.00.3921	1	Montagem	CONJUNTO MONTADO SUPORTE DA CÂMERA E FARÓIS - LINHA Z / T / TT / TR / TT.G8 / LZ.BF	1.1
20	CN.00.4065	1	Montagem	CONJUNTO MONTADO ABRAÇADEIRAS ELÉTRICAS - LINHA TT.G5	1.1
21	CN.00.4079	1	Montagem	CONJUNTO KIT DE LANCE PARA CALCÁRIO - LINHA T / TT / TR / TT.G8	1.1
22	PE.02.1576	1	Corte L./Dobra	CHAPA SUPORTE DA BOMBA (TOMADA REPTO & CAMBIO) - LINHA TT.G5	2.1



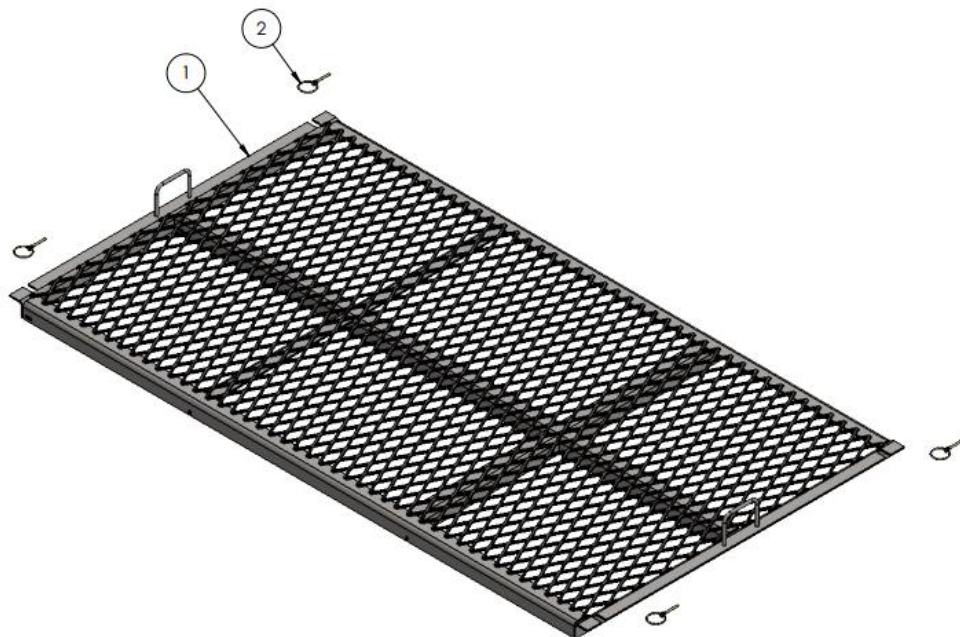
2 – IDENTIFICAÇÃO DO N° DE SÉRIE – CN.00.0530



ITEM	CÓDIGO	QTD.	PROCESSO	DESCRIÇÃO	REVISÃO
1	PE.01.0703	1	Comercial	PLAQUETA DE IDENTIFICAÇÃO DO N° DE SÉRIE MÁQUINAS	1.1
2	PE.12.0088	4	Comercial	REBITE DE REPUXO EM ALUMINIO COM MANDRIL DE AÇO 4,8 X 19 - NORMA DIN 7337	1.1



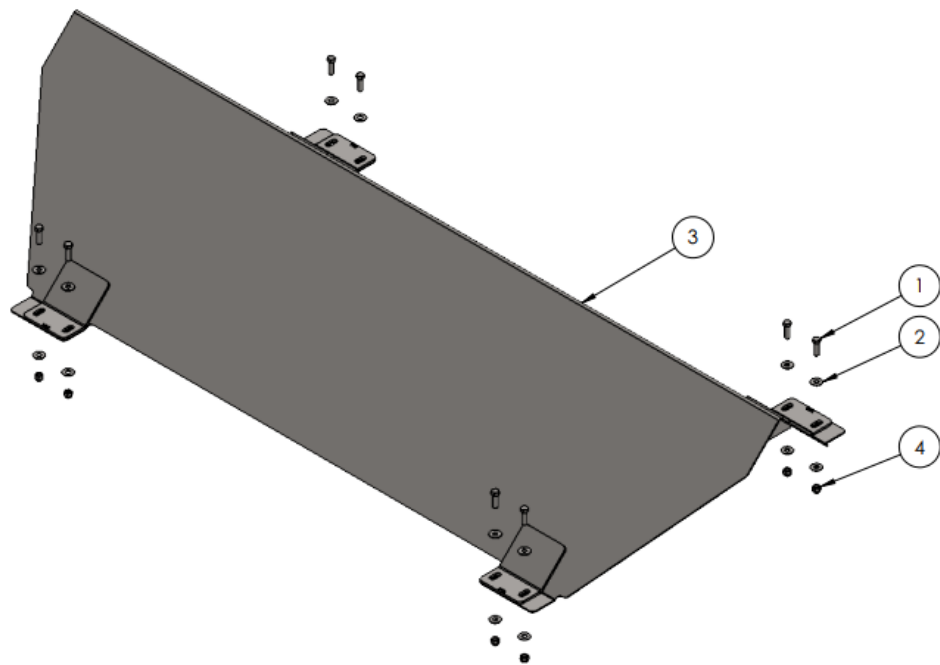
3 – CONJUNTO TELA – CN.00.3861



ITEM	CÓDIGO	QTD.	PROCESSO	DESCRIÇÃO	REVISÃO
1	CN.00.2720	1	Soldagem	CONJUNTO SOLDADO TELA DOBRADA – LINHA TT / TR / TT.G8	2.1
2	PE.12.0099	4	Comercial	PINO QUEBRA DEDO CARBONO BICROMATIZADO 1/4" (6mm) - NORMA DIN 11023	1.1



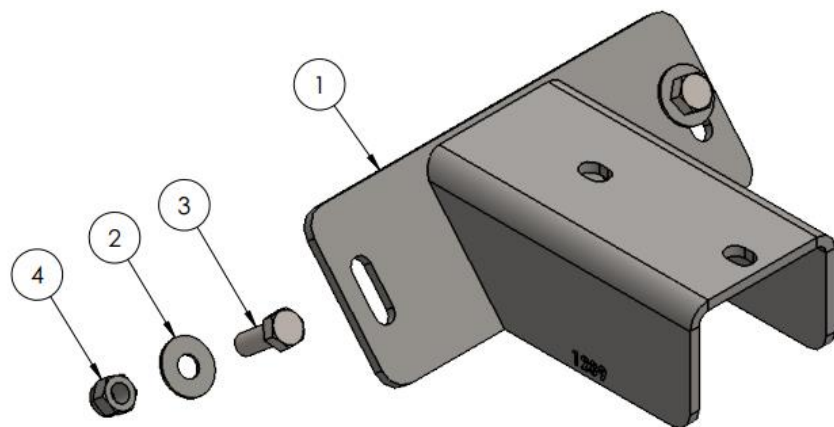
4 - CHAPÉU - CN.00.3563



ITEM	CÓDIGO	QTD.	PROCESSO	DESCRIÇÃO	REVISÃO
1	PE.11.0018	8	Comercial	PARAFUSO SEXTAVADO INOX 304 3/8"UNC-16 FPP X 1.1/4" NORMA ANSI B18.2.1, CLASSE A2-50/A2-70 DUREZA ASTM F593	1.1
2	PE.11.0011	16	Comercial	ARRUELA LISA INOX 304 3/8" NORMA ASME B18.22.1	1.1
3	CN.00.1656	1	Soldagem	CONJUNTO SOLDADO CHAPÉU - LINHA T / TT / TR / TT.G8	1.1
4	PE.11.0020	8	Comercial	PORCA SEXTAVADA AUTOTRAVANTE COM NYLON BAIXA INOX 316 3/8"UNC-16 FPP - NORMA IFI 100 (ASME B18.16.6) - CLASSE A2-50/A2-70 - DUREZA ASTM F594	1.1



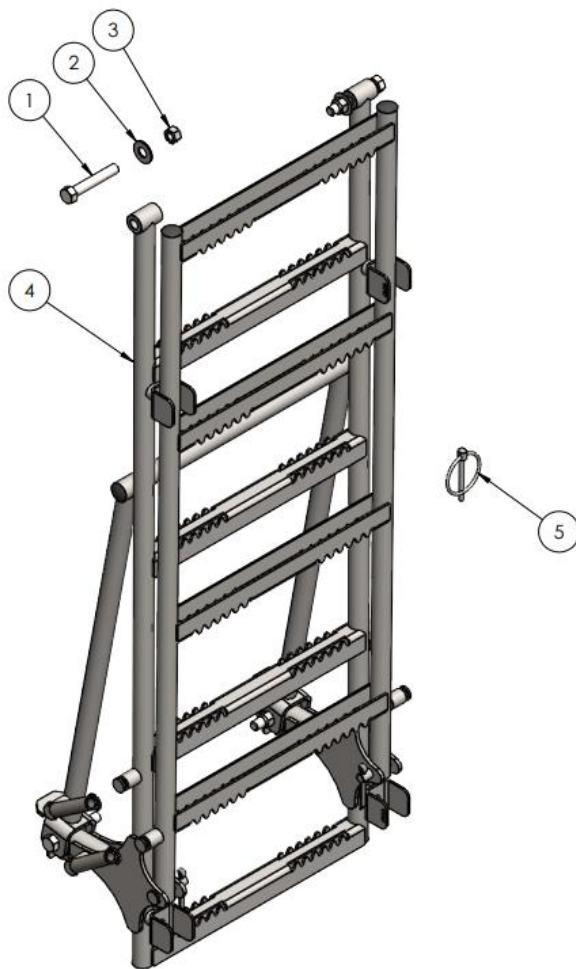
5 – SUPORTE DO CHAPÉU - CN.00.3562



ITEM	CÓDIGO	QTD.	PROCESSO	DESCRIÇÃO	REVISÃO
1	CN.00.1105	1	Soldagem	CONJUNTO SUPORTE SOLDADO APOIO DO CHAPÉU - LINHA T / TT / TR / TT.G8	1.1
2	PE.11.0011	2	Comercial	ARRUELA LISA INOX 304 3/8" NORMA ASME B18.22.1	1.1
3	PE.11.0012	2	Comercial	PARAFUSO SEXTAVADO INOX 304 3/8"UNC-16 FPP x 1" - NORMA ANSI B18.2.1 - CLASSE A2-50/A2-70 - DUREZA ASTM F593	1.1
4	PE.11.0020	2	Comercial	PORCA SEXTAVADA AUTOTRAVANTE COM NYLON BAIXA INOX 316 3/8"UNC-16 FPP - NORMA IFI 100 (ASME B18.16.6) - CLASSE A2-50/A2-70 - DUREZA ASTM F594	1.1



6 – ESCADA – CN.00.3802



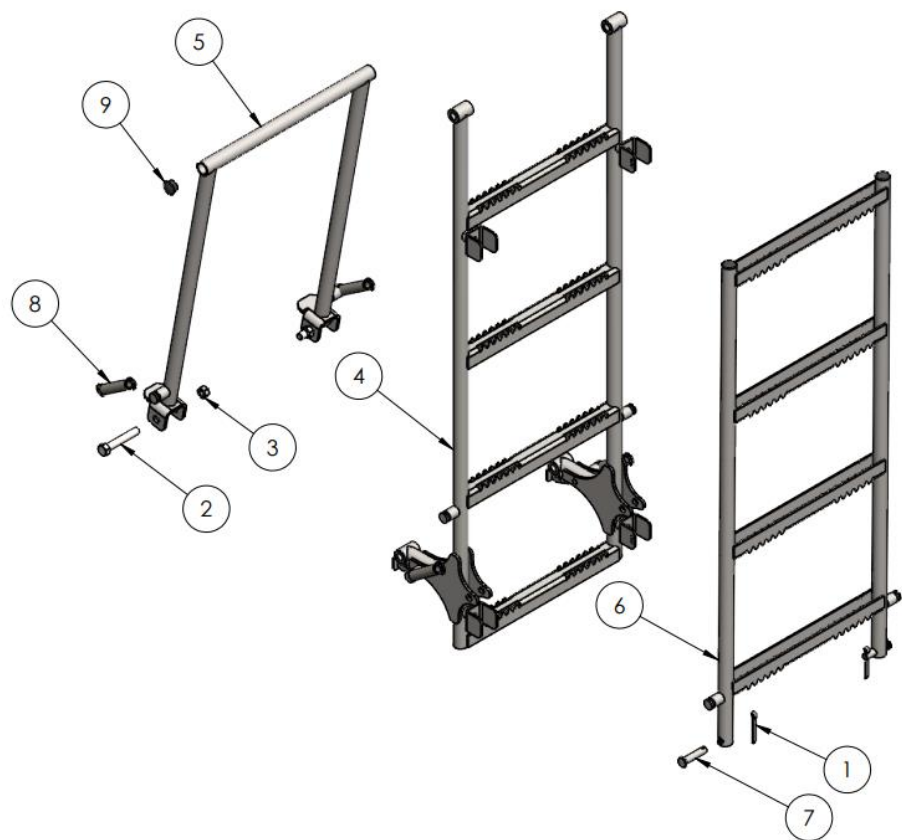
ITEM	CÓDIGO	QTD.	PROCESSO	DESCRIÇÃO	REVISÃO
1	PE.11.0037	2	Comercial	PARAFUSO SEXTAVADO INOX 304 1/2"UNC-13 FPP X 3" - NORMA ANSI B18.2.1 - CLASSE A2-50/A2-70 - DUREZA ASTM F593	1.1
2	PE.11.0001	2	Comercial	ARRUELA LISA INOX 304 1/2" NORMA ASME B18.22.1	1.1
3	PE.11.0115	2	Comercial	PORCA SEXTAVADA AUTOTRAVANTE COM NYLON BAIXA INOX 316 1/2"UNC-13 FPP NORMA IFI 100 (ASME B18.16.6), CLASSE A2-50/A2-70 DUREZA ASTM F594	1.1
4	CN.00.2193	1	Montagem	CONJUNTO MONTADO ESCADA ARTICULÁVEL - LINHA TT / TR / TT.G8	4.1
5	PE.12.0280	1	Comercial	PINO QUEBRA DEDO CARBONO BICROMATIZADO 1/4" x 2. 1/2" - NORMA DIN 11023	1.1



6.1 – ESCADA ARTICULÁVEL TT








6.1 – ESCADA ARTICULÁVEL - CN.00.2193



ITEM	CÓDIGO	QTD.	PROCESSO	DESCRIÇÃO	REVISÃO
1	PE.12.0025	2	Comercial	CONTRA PINO CARBONO BICROMATIZADA 3/16" X 2" - NORMA DIN 94	1.1
2	PE.11.0037	2	Comercial	PARAFUSO SEXTAVADO INOX 304 1/2"UNC-13 FPP X 3" - NORMA ANSI B18.2.1 - CLASSE A2-50/A2-70 - DUREZA ASTM F593	1.1
3	PE.11.0115	2	Comercial	PORCA SEXTAVADA AUTOTRAVANTE COM NYLON BAIXA (PARLOCK) INOX 316 1/2"UNC-13 FPP NORMA IFI 100 (ASME B18.16.6), CLASSE A2-50/A2-70 DUREZA ASTM F594	1.1
4	CN.00.2194	1	Soldagem	CONJUNTO SOLDADO DA ESCADA TUBULAR PRINCIPAL - LINHA TT / TR / TT.G8	2.1
5	CN.00.2438	1	Soldagem	CONJUNTO SOLDADO TRAVA DA ESCADA TUBULAR - LINHA TT / TR / TT.G8	1.1
6	CN.00.0773	1	Soldagem	CONJUNTO ESCADA AUXILIAR - T / TT / TR / TT.G8	2.1
7	PE.05.0051	2	Usinagem	PINO DE TRAVA DA ESCADA TUBULAR - LINHA T / TT / TR / TT.G8	1.1
8	PE.14.0187	4	Comercial	MOLA DE TRAÇÃO Ø1" X 4" - ESP. ARAME 2,5MM	2.1
9	PE.21.0019	4	Comercial	TAMPA DE ACABAMENTO TUBO REDONDO 1" DE 1.2MM A 2MM PRETO - LINHA Z / LZ.BF / PULV. / T / TT / TR / TT.G8 / AGCO	1.1



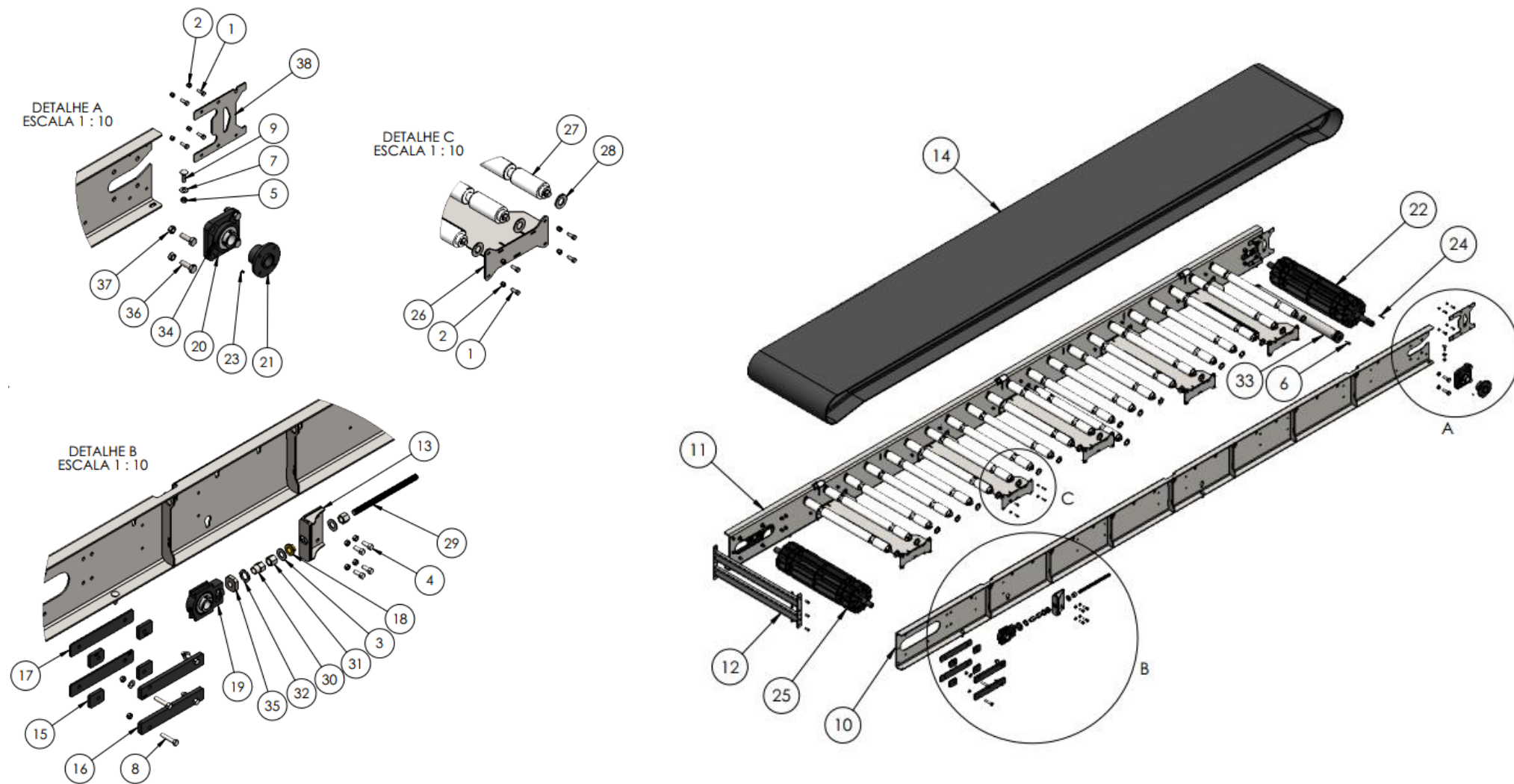
7 – GAVETA

-  7.1 – COMPONENTES DA GAVETA
-  7.2 – ROLETE INTERMEDIÁRIO
-  7.3 – ROLETE TENSOR
-  7.4 – CONJUNTO MANCAL DIANTEIRO
-  7.5 – CONJUNTO MANCAL TRASEIRO
-  7.6 – ESTEIRA DE BORRACHA

CLIQUE NO ITEM DESEJADO



7.1 - COMPONENTES DA GAVETA - CN.00.1868



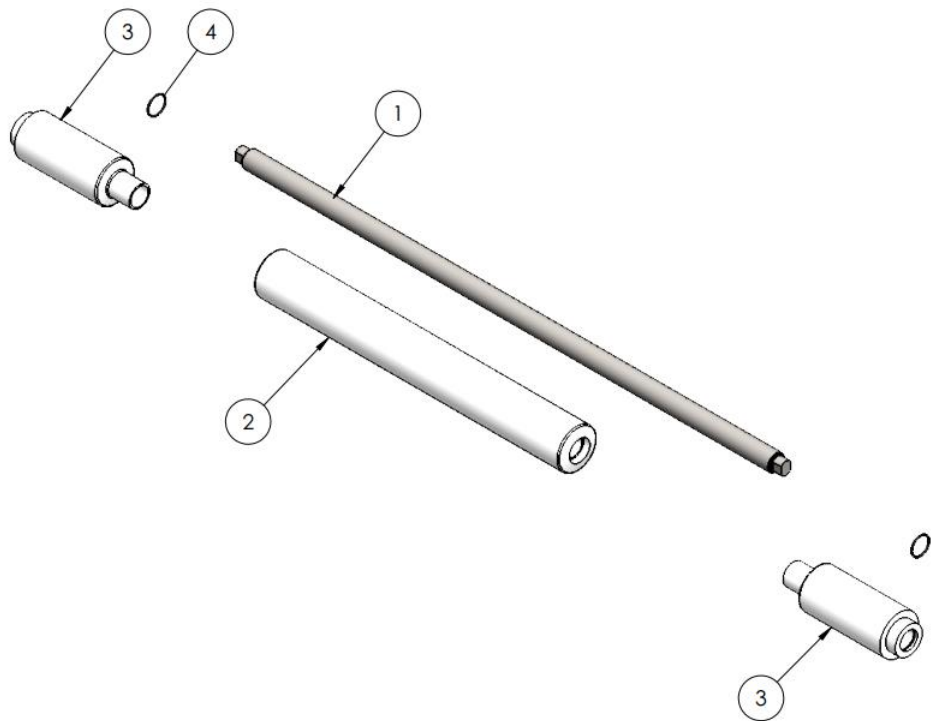
7.1 – COMPONENTES DA GAVETA – CN.00.1868

ITEM	CÓDIGO	QTD.	PROCESSO	DESCRIÇÃO	REVISÃO
1	PE.11.0012	54	Comercial	PARAFUSO SEXTAVADO INOX 304 3/8"UNC-16 FPP x 1" NORMA ANSI B18.2.1, CLASSE A2-50/A2-70 DUREZA ASTM F593	1.1
2	PE.11.0020	54	Comercial	PORCA SEXTAVADA AUTOTRAVANTE COM NYLON BAIXA INOX 316 3/8"UNC-16 FPP - NORMA IFI 100 (ASME B18.16.6) - CLASSE A2-50/A2-70 - DUREZA ASTM F594	1.1
3	PE.11.0017	4	Comercial	ARRUELA LISA INOX 304 3/4" NORMA ASME B18.22.1	1.1
4	PE.11.0015	8	Comercial	PARAFUSO SEXTAVADO INOX 304 1/2"UNC-13 FPP X 1.1/4" - NORMA ANSI B18.2.1 - CLASSE A2-50/A2-70 - DUREZA ASTM F593	1.1
5	PE.11.0115	25	Comercial	PORCA SEXTAVADA AUTOTRAVANTE COM NYLON BAIXA INOX 316 1/2"UNC-13 FPP NORMA IFI 100 (ASME B18.16.6), CLASSE A2-50/A2-70 DUREZA ASTM F594	1.1
6	PE.11.0016	2	Comercial	PARAFUSO SEXTAVADO INOX 304 M12-1,75 X 25 - NORMA DIN 933 - CLASSE A2-50 / A2-70 - DUREZA ISO 3506-1	1.1
7	PE.11.0001	11	Comercial	ARRUELA LISA INOX 304 1/2" NORMA ASME B18.22.1	1.1
8	PE.11.0023	8	Comercial	PARAFUSO SEXTAVADO INOX 304 1/2"UNC-13 FPP X 2.1/2" - NORMA ANSI B18.2.1 - CLASSE A2-50/A2-70 - DUREZA ASTM F593	1.1
9	PE.11.0098	7	Comercial	PARAFUSO FRANCÊS INOX 304 1/2"UNC-13 FPP X 1.1/2" - NORMA ASME B18.5 - CLASSE A2-50/A2-70 - DUREZA ASTM F593	1.1
10	CN.00.1869	1	Soldagem	CONJUNTO SOLDADO LATERAL ESQUERDA DA GAVETA - LINHA TT / TR	2.1
11	CN.00.1870	1	Soldagem	CONJUNTO SOLDADO LATERAL DIREITA DA GAVETA - LINHA TT / TR	2.1
12	CN.00.0680	1	Soldagem	CONJUNTO TRAVA DIANTEIRA DA GAVETA SOLDADO- T / TT / TR / TT.G8	1.1
13	CN.00.1094	2	Soldagem	CONJUNTO ESTICADOR LATERAL ESQ. / DIR. DA GAVETA SOLDADO - LINHA Z / LZ.BF / PULV. / T / TT / TR / TT.G8 / AGCO	1.1
14	PE.17.0147	1	Corte G./Vulcani.	ESTEIRA DE BORRACHA COM TALISCA - LINHA TT / TR	2.1
15	PE.02.0022	8	Corte Laser	GUIA INTERMEDIÁRIO DO ESTICADOR - LINHA Z / LZ.BF / PULV. T / TT / TR / TT.G8	1.1
16	PE.02.0876	4	Corte Laser	GUIA DO ESTICADOR 1.2 - LINHA T / TT / TR / TT.G8	1.1
17	PE.02.0024	4	Corte Laser	GUIA DO ESTICADOR 1.3 - LINHA Z / LZ.BF / PULV. T / TT / TR / TT.G8	1.1
18	PE.28.0001	2	Usinagem	BUCHA DE LATÃO DO ESTICADOR DA ESTEIRA - LINHA Z / LZ.BF / PULV. / T / TR / TT / TT.G8 / AGCO	1.1
19	CN.00.1853	2	Montagem	CONJUNTO MONTADO MANCAL DIANTEIRO (T 307) - LINHA T / TT / TR / TT.G8	2.1

ITEM	CÓDIGO	QTD.	PROCESSO	DESCRIÇÃO	REVISÃO
20	CN.00.1653	2	Montagem	CONJUNTO MANCAL TRASEIRO MONTADO (F 308) - LINHA T / TT / TR / TT.G8	1.1
21	PE.06.0075	1	Usinagem	ACOPLAMENTO MACHO ESTEIRA (REDUTOR) - LINHA Z / LZ.BF / PULV. / T / TT / TR	1.1
22	CN.00.1743	1	Soldagem	ROLETE TRASEIRO TALISCADO - LINHA T / TT / TR / TT.G8	2.1
23	PE.11.0059	2	Comercial	PARAFUSO SEM CABEÇA AÇO LIGA 3/8" UNC-16 FPP X 1/4" - NORMA ANSI B18.2.1 - CLASSE A2-50/A2-70 - DUREZA ASTM F593	1.1
24	PE.14.0055	1	Comercial	CHAVETA PERFIL 'A' (12 X 08 X 45) "A" - DIN 6885 - NBR 6375B	1.1
25	CN.00.1742	1	Soldagem	ROLETE DIANTEIRO TALISCADO - LINHA T / TT / TR / TT.G8	2.1
26	CN.00.1770	5	Soldagem	CONJUNTO SOLDADO TRAVA DA GAVETA - LINHA T / TT / TR / TT.G8	2.1
27	CN.00.2747	23	Montagem	CONJUNTO MONTADO ROLETE INTERMEDIÁRIO TALISCADO - LINHA T / TT / TR / TT.G8	2.1
28	PE.01.2556	46	Corte Laser	ARRUELA PARA APOIO DO ROLETE INTERMEDIÁRIO - LINHA T / TT / TR / TT.G8	2.1
29	PE.14.0274	2	Usinagem	FUSO TRAPEZOIDAL DO ESTICADOR DA GAVETA - LINHA T / TT	1.1
30	PE.06.0151	2	Usinagem	PORCA SEXTAVADA TRAPEZOIDAL DO ESTICADOR - LINHA T / TT / TR / TT.G8	1.1
31	PE.06.0152	4	Usinagem	PORCA SEXTAVADA TRAPEZOIDAL 2 DO ESTICADOR - LINHA T / TT / TR / TT.G8	1.1
32	PE.01.1892	2	Corte Laser	ARRUELA MANCAL DA GAVETA - LINHA T / TT / TR / TT.G8	1.1
33	CN.00.1849	1	Montagem	ROLETE DE INOX INTERMEDIÁRIO DA GAVETA - LINHA T / TT / TR / TT.G8	1.1
34	PE.20.0035	1	Comercial	GRAXEIRA RETA M6 X 1,00 (DIN 71412) - LINHA Z / LZ.BF / PULV. / T / TT / TR / TT.G8 / AGCO	1.1
35	PE.06.0157	2	Usinagem	PORCA FACETADA DA GAVETA - LINHA T / TT / TR / TT.G8	1.1
36	PE.11.0093	8	Comercial	PARAFUSO SEXTAVADO INOX 304 5/8"UNC-11 FPP X 2" UNC NORMA ANSI B18.2.1, CLASSE A2-50/A2-70 DUREZA ASTM F593	1.1
37	PE.11.0135	8	Comercial	PORCA SEXTAVADA AUTOTRAVANTE COM NYLON BAIXA INOX 316 5/8"UNC-11 FPP NORMA IFI 100 (ASME B18.16.6), CLASSE A2-50/A2-70 DUREZA ASTM F594	1.1
38	PE.01.2958	2	Corte Laser	SUPORTE DO DIRECIONADOR INFERIOR - LINHA Z / T / TT / TR / TT.G8 / LZ.BF / PULV.	1.1

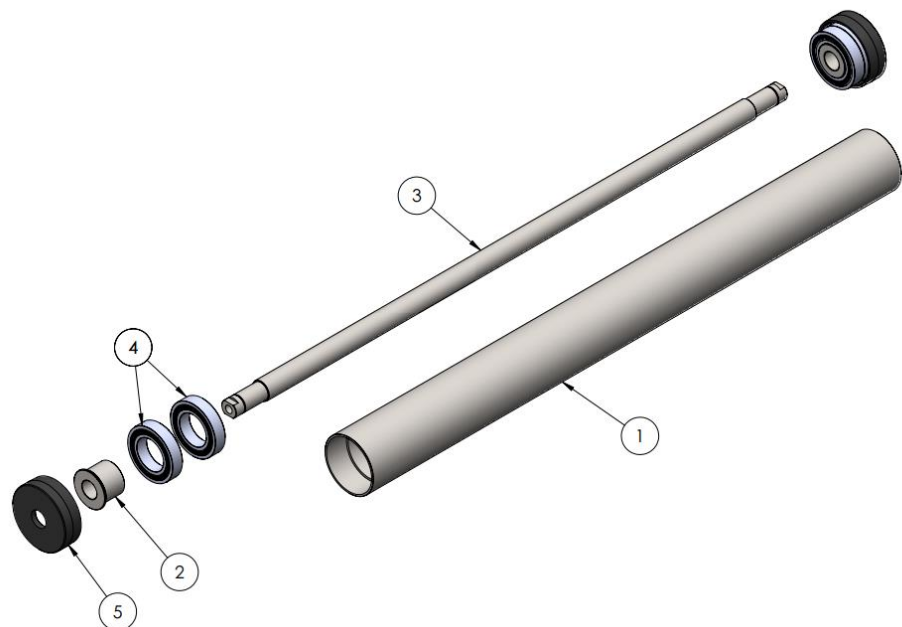


7.2 – ROLETE INTERMEDIÁRIO - CN.00.2747



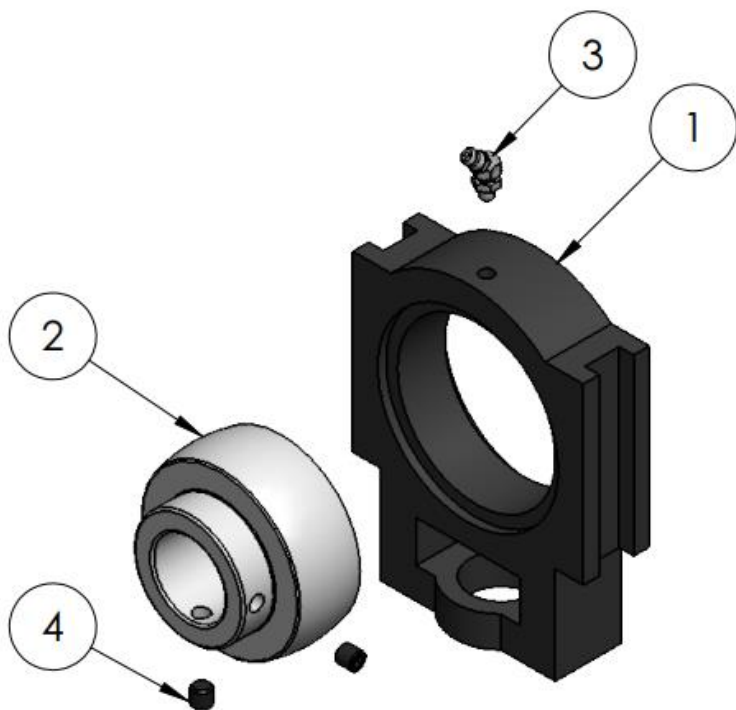
ITEM	CÓDIGO	QTD.	PROCESSO	DESCRIÇÃO	REVISÃO
1	PE.05.0114	1	Usinagem	EIXO ROLETE INTERMEDIÁRIO - LINHA T / TT / TR / TT.G8	2.1
2	PE.21.0151	1	Usinagem	CENTRAL DO ROLETE INTERMEDIÁRIO - LINHA T / TT / TR / TT.G8	2.1
3	PE.21.0150	2	Usinagem	EXTREMIDADE DO ROLETE INTERMEDIÁRIO - LINHA Z / T / TT / TR / TT.G8	3.1
4	PE.14.0470	2	Comercial	ANEL ORING NITRÍLICO (Ø25,12 X Ø1,78) (2022)	1.1

7.3 – ROLETE TENSOR- CN.00.1849



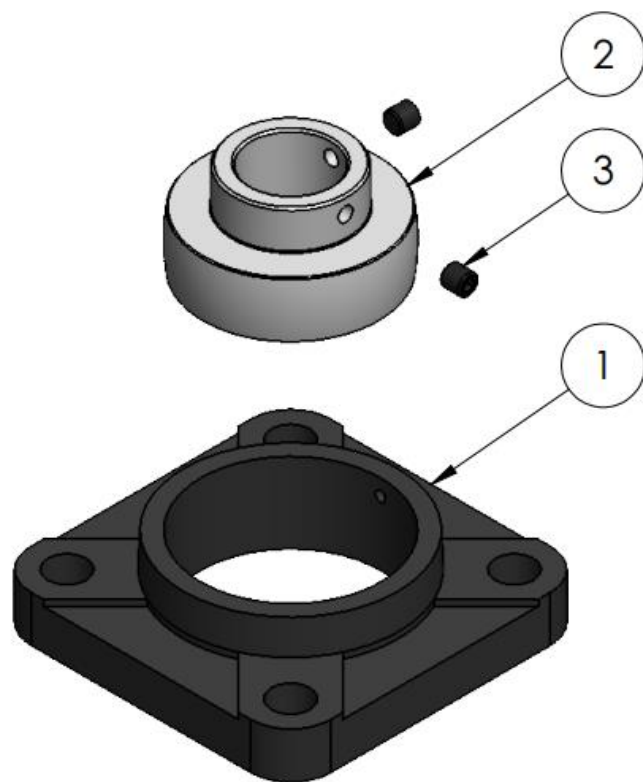
ITEM	CÓDIGO	QTD.	PROCESSO	DESCRIÇÃO	REVISÃO
1	PE.03.0113	1	Corte Serra/ Usinagem	TUBO DO ROLETE TENSOR - LINHA T / TT / TR / TT.G8	1.1
2	PE.05.0091	2	Usinagem	BUCHA EIXO ROLAMENTO DO ROLETE INTERMEDIARIO PRIMARIO - LINHA T / TT / TR / TT.G8	2.1
3	PE.05.0090	1	Usinagem	EIXO DO ROLETE INTERMEDIARIO PRIMARIO - LINHA T / TT / TR / TT.G8	1.1
4	PE.14.0271	4	Comercial	ROLAMENTO RÍGIDO DE ESFERA- BLINDADO (Ø40 X Ø68 X 15)	1.1
5	PE.21.0105	2	Usinagem	TAMPA DO ROLETE INTERMEDIARIO PRIMARIO - LINHA T / TT / TR / TT.G8	1.1

7.4 – CONJUNTO MANCAL DIANTEIRO – CN.00.1853



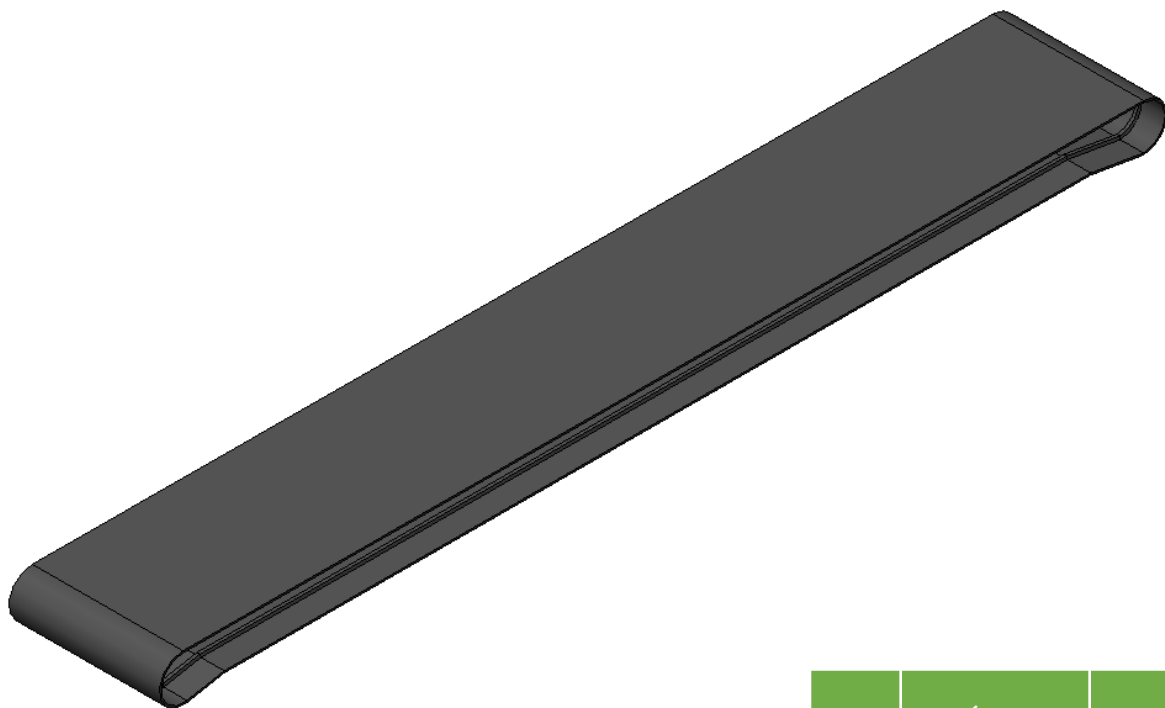
ITEM	CÓDIGO	QTD.	PROCESSO	DESCRIÇÃO	REVISÃO
1	PE.14.0272	1	Comercial	MANCAL DIANTEIRO TIPO TENSOR SERVIÇO PESADO	2.1
2	PE.14.0273	1	Comercial	ROLAMENTO DE ESFERA COM FIXAÇÃO RÁPIDA (Ø35 X Ø80 X 48)	1.1
3	PE.20.0031	1	Comercial	GRAXEIRA M6 X 1.00 GR45° (DIN 71412) - LINHA Z / LZ.BF / PULV. / T / TT / TR / TT.G8	1.1
4	PE.11.0112	2	Comercial	PARAFUSO SEM CABEÇA INOX 304 A2-70 M6 X 8MM - NORMA DIN 916 - CLASSE A2-50/A2-70 - DUREZA ISO 3506-1	1.1

7.5 – CONJUNTO MANCAL TRASEIRO – CN.00.1653



ITEM	CÓDIGO	QTD.	PROCESSO	DESCRIÇÃO	REVISÃO
1	PE.14.0254	1	Comercial	MANCAL TRASEIRO TIPO FLANGE SERVIÇO PESADO	1.1
2	PE.14.0255	1	Comercial	ROLAMENTO DE ESFERA COM FIXAÇÃO RÁPIDA (Ø40 X 90 X 52)	1.1
3	PE.11.0112	2	Comercial	PARAFUSO SEM CABEÇA INOX 304 A2-70 M6 X 8MM - NORMA DIN 916 - CLASSE A2-50/A2-70 - DUREZA ISO 3506-1	1.1

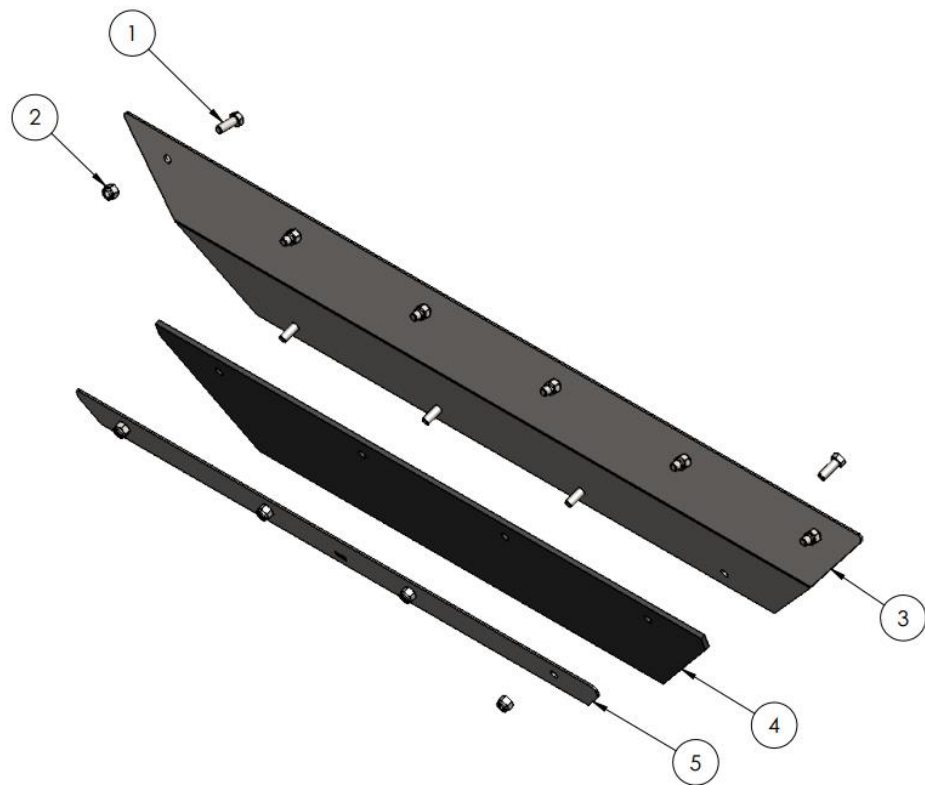
7.6 – ESTEIRA DE BORRACHA – PE.17.0147



ITEM	CÓDIGO	QTD.	PROCESSO	DESCRIÇÃO	REVISÃO
1	PE.17.0147	1	Corte G./Vulcaniz.	ESTEIRA DE BORRACHA COM TALISCA - LINHA TT / TR	1.1



8 – SUPLEMENTO DIANTEIRO – CN.00.1749



ITEM	CÓDIGO	QTD.	PROCESSO	DESCRIÇÃO	REVISÃO
1	PE.11.0012	10	Comercial	PARAFUSO SEXTAVADO INOX 304 3/8"UNC-16 FPP x 1" NORMA ANSI B18.2.1, CLASSE A2-50/A2-70 DUREZA ASTM F593	1.1
2	PE.11.0020	10	Comercial	PORCA SEXTAVADA AUTOTRAVANTE COM NYLON BAIXA INOX 316 3/8"UNC-16 FPP - NORMA IFI 100 (ASME B18.16.6) - CLASSE A2-50/A2-70 - DUREZA ASTM F594	1.1
3	PE.01.1829	1	Corte Laser/Dobra	CHAPA SUPLEMENTO DIANTEIRO - LINHA T / TT / TR / TT.G8	1.1
4	PE.17.0142	1	Corte Guilhotina/Derivados	BORRACHA DO SUPLEMENTO DIANTEIRO - LINHA T / TT / TR / TT.G8	1.1
5	PE.01.1831	1	Corte Laser	REGUA SUPLEMENTO DIANTEIRO - LINHA T / TT / TR / TT.G8	1.1



9 – SUPLEMENTO LATERAL



9.1 – SUPLEMENTO LATERAL
DIREITO

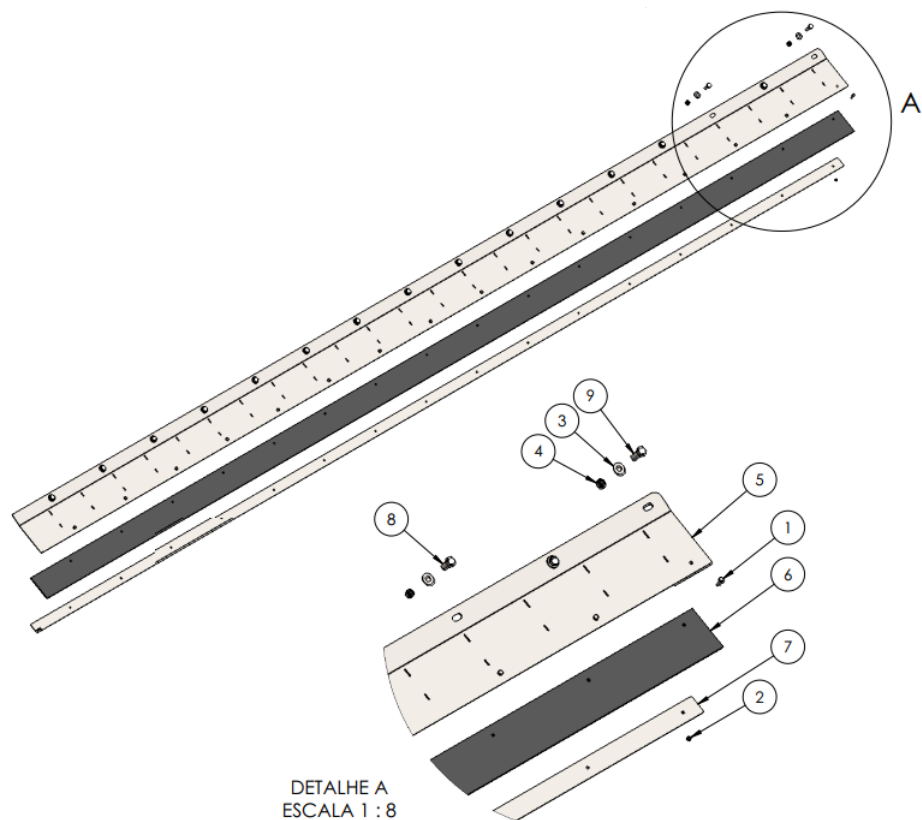


9.2 – SUPLEMENTO LATERAL
ESQUERDO

CLIQUE NO ITEM DESEJADO

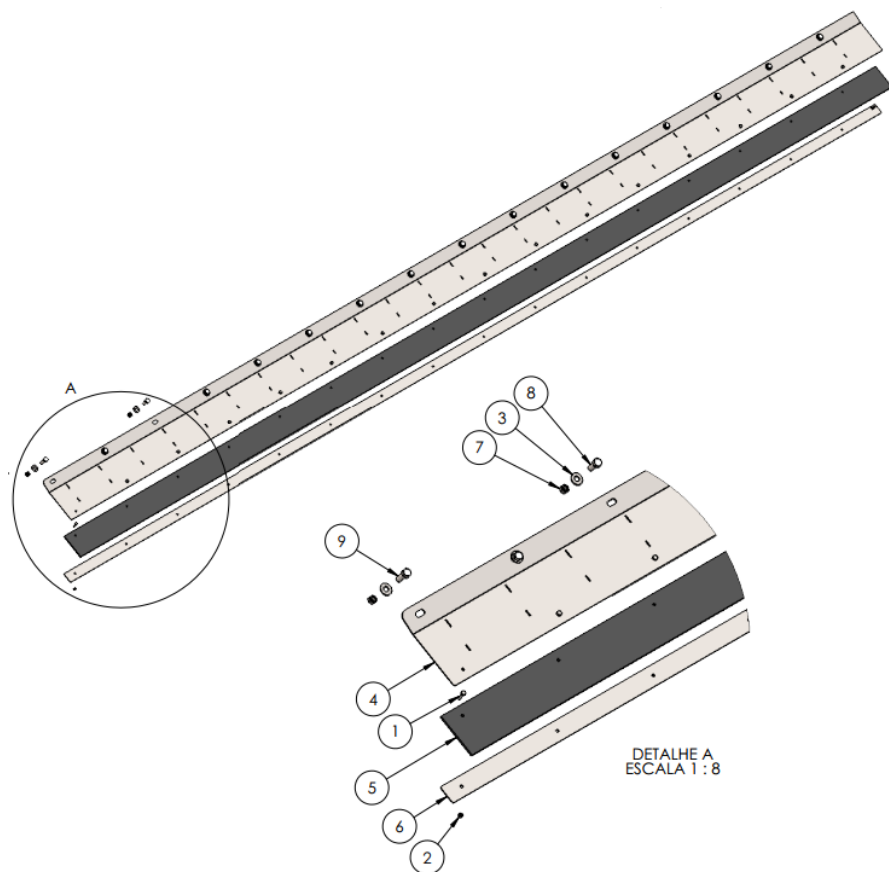


9.1 – SUPLEMENTO LATERAL DIREITO - CN.00.1038




ITEM	CÓDIGO	QTD.	PROCESSO	DESCRIÇÃO	REVISÃO
1	PE.11.0026	16	Comercial	PARAFUSO SEXTAVADO INOX 304 1/4"UNC-20 FPP X 1" - NORMA ANSI B18.2.1 - CLASSE A2-50/A2-70 - DUREZA ASTM F593	1.1
2	PE.11.0116	16	Comercial	PORCA SEXTAVADA AUTOTRAVANTE COM NYLON BAIXA INOX 316 1/4"UNC-20 FPP - NORMA IFI 100 (ASME B18.16.6) - CLASSE A2-50/A2-70 - DUREZA ASTM F594	1.1
3	PE.11.0001	16	Comercial	ARRUELA LISA INOX 304 1/2" NORMA ASME B18.22.1	1.1
4	PE.11.0115	16	Comercial	PORCA SEXTAVADA AUTOTRAVANTE COM NYLON BAIXA (PARLOCK) INOX 316 1/2"UNC-13 FPP NORMA IFI 100 (ASME B18.16.6), CLASSE A2-50/A2-70 DUREZA ASTM F594	1.1
5	CN.00.1446	1	Soldagem	CONJUNTO SOLDADO SUPLEMENTO LATERAL DIREITO - LINHA TT / TR	1.1
6	PE.17.0058	1	Corte Guilhotina/ Derivados	BORRACHA SUPLEMENTO LATERAL - LINHA TT / TR	2.1
7	PE.01.0840	1	Corte Laser	REGUA DO SUPLEMENTO LATERAL - LINHA TT / TR	1.1
8	PE.11.0015	14	Comercial	PARAFUSO SEXTAVADO INOX 304 1/2"UNC-13 FPP X 1.1/4" - NORMA ANSI B18.2.1 - CLASSE A2-50/A2-70 - DUREZA ASTM F593	1.1
9	PE.11.0021	2	Comercial	PARAFUSO SEXTAVADO INOX 304 1/2"UNC-13 FPP X 1.1/2" - NORMA ANSI B18.2.1 - CLASSE A2-50/A2-70 - DUREZA ASTM F593	1.1


9.2 – SUPLEMENTO LATERAL ESQUERDO – CN.00.1039





ITEM	CÓDIGO	QTD.	PROCESSO	DESCRIÇÃO	REVISÃO
1	PE.11.0026	16	Comercial	PARAFUSO SEXTAVADO INOX 304 1/4"UNC-20 FPP X 1" - NORMA ANSI B18.2.1 - CLASSE A2-50/A2-70 - DUREZA ASTM F593	1.1
2	PE.11.0116	16	Comercial	PORCA SEXTAVADA AUTOTRAVANTE COM NYLON BAIXA INOX 316 1/4"UNC-20 FPP - NORMA IFI 100 (ASME B18.16.6) - CLASSE A2-50/A2-70 - DUREZA ASTM F594	1.1
3	PE.11.0001	16	Comercial	ARRUELA LISA INOX 304 1/2" NORMA ASME B18.22.1	1.1
4	CN.00.1447	1	Soldagem	CONJUNTO SOLDADO SUPLEMENTO LATERAL ESQUERDO - LINHA TT / TR	1.1
5	PE.17.0058	1	Corte Guilhotina/ Derivados	BORRACHA SUPLEMENTO LATERAL - LINHA TT / TR	2.1
6	PE.01.0840	1	Corte Laser	REGUA DO SUPLEMENTO LATERAL - LINHA TT / TR	1.1
7	PE.11.0115	16	Comercial	PORCA SEXTAVADA AUTOTRAVANTE COM NYLON BAIXA (PARLOCK) INOX 316 1/2"UNC-13 FPP NORMA IFI 100 (ASME B18.16.6), CLASSE A2-50/A2-70 DUREZA ASTM F594	1.1
8	PE.11.0015	14	Comercial	PARAFUSO SEXTAVADO INOX 304 1/2"UNC-13 FPP X 1.1/4" - NORMA ANSI B18.2.1 - CLASSE A2-50/A2-70 - DUREZA ASTM F593	1.1
9	PE.11.0021	2	Comercial	PARAFUSO SEXTAVADO INOX 304 1/2"UNC-13 FPP X 1.1/2" - NORMA ANSI B18.2.1 - CLASSE A2-50/A2-70 - DUREZA ASTM F593	1.1

10 – COMPORTA PADRÃO

 10.1 – CONJUNTO COMPORTA COMPLETA

 10.2 – CONJUNTO COMPORTA SIMPLES

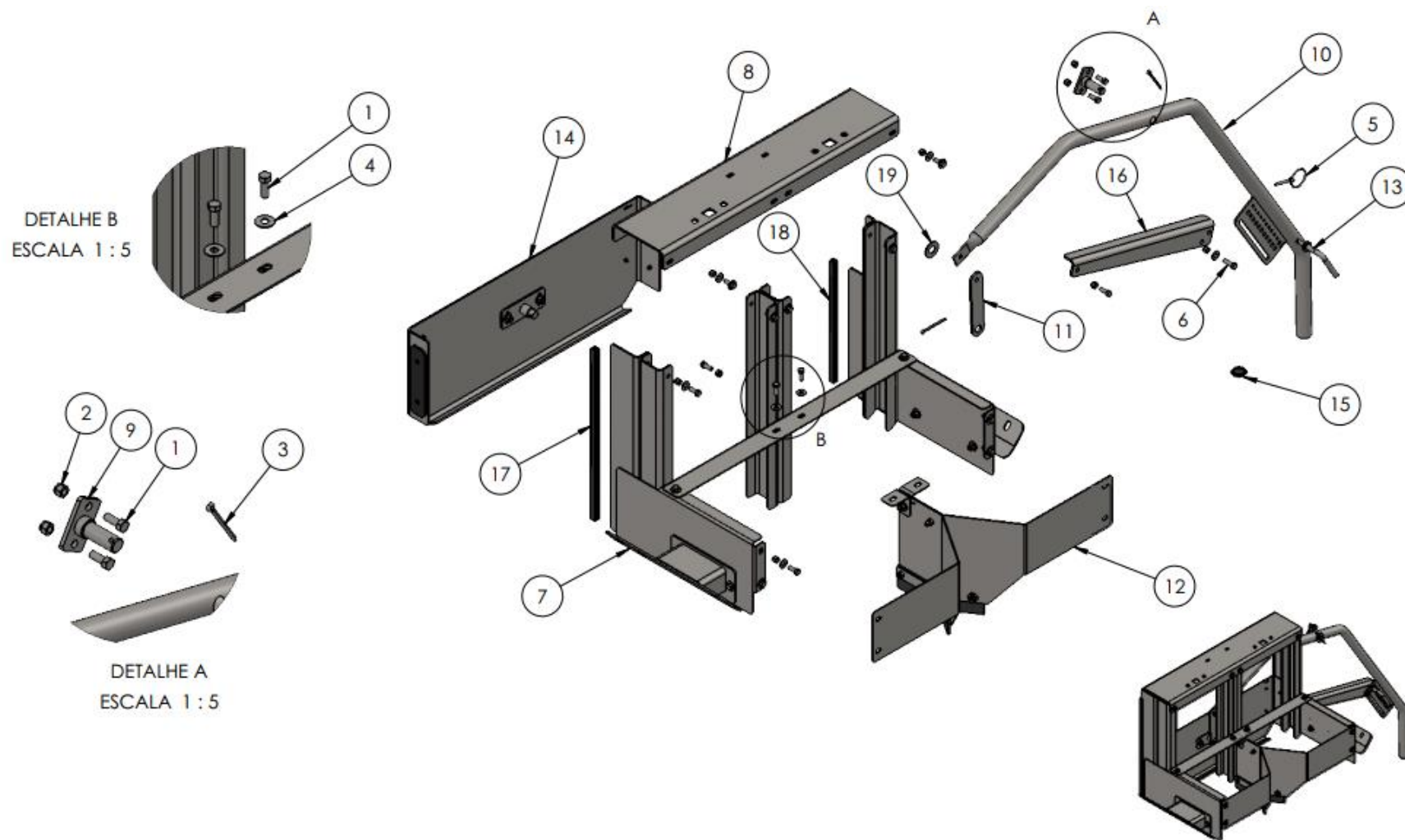
 10.3 – CONJUNTO PÓRTICOS

 10.4 – CONJUNTO SEPARADOR COMPORTA

CLIQUE NO ITEM DESEJADO



10.1 – CONJUNTO COMPORTA COMPLETA - CN.00.3976

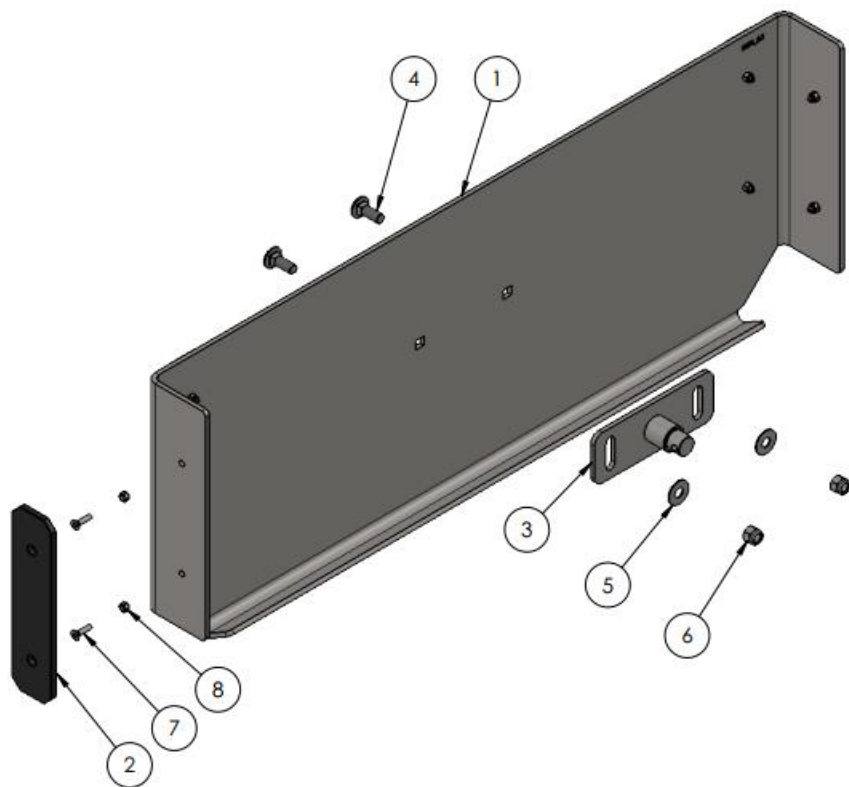


10.1 – CONJUNTO COMPORTA COMPLETA - CN.00.3976

ITEM	CÓDIGO	QTD.	PROCESSO	DESCRIÇÃO	REVISÃO
1	PE.11.0012	16	Comercial	PARAFUSO SEXTAVADO INOX 304 3/8"UNC-16 FPP x 1" NORMA ANSI B18.2.1, CLASSE A2-50/A2-70 DUREZA ASTM F593	1.1
2	PE.11.0020	17	Comercial	PORCA SEXTAVADA AUTOTRAVANTE COM NYLON BAIXA INOX 316 3/8"UNC-16 FPP - NORMA IFI 100 (ASME B18.16.6) - CLASSE A2-50/A2-70 - DUREZA ASTM F594	1.1
3	PE.11.0192	2	Comercial	CUPILHA 5,9MMx80MM AÇO INOX 304 NORMA ISO 1234 (PARA FURO DE Ø6MM)	1.1
4	PE.11.0011	19	Comercial	ARRUELA LISA INOX 304 3/8" NORMA ASME B18.22.1	1.1
5	PE.11.0193	1	Comercial	PINO QUEBRA DEDO AÇO INOX 304 6MM - NORMA DIN 11023	1.1
6	PE.11.0018	1	Comercial	PARAFUSO SEXTAVADO INOX 304 3/8"UNC-16 FPP X 1.1/4" NORMA ANSI B18.2.1, CLASSE A2-50/A2-70 DUREZA ASTM F593	1.1
7	CN.00.3878	1	Montagem	CONJUNTO MONTADO PORTICO DA COMPORTA - LINHA T / TT / TR / TT.G8	2.1
8	PE.01.2978	1	Corte Laser/Dobra	CHAPA SUPORTE SUPERIOR DO PÓRTICO DA COMPORTA - LINHA T / TT / TR / TT.G8	2.1
9	CN.00.3549	1	Soldagem	CONJUNTO SOLDADO PINO DA ARTICULAÇÃO DA ALVANCA COMPORTA - LINHA Z / T / TT / TR / TT.G8 / LZ.BF / PULV.	2.1
10	CN.00.3721	1	Soldagem	CONJUNTO SOLDADO ALAVANCA DE ABERTURA DA COMPORTA SIMPLES - LINHA T / TT / TR / TT.G8	2.1
11	PE.01.2815	1	Corte Laser	CHAPA CONEXÃO ALAVANCA > COMPORTA SIMPLES - LINHA Z / T / TT / TR / TT.G8 / LZ.BF / PULV.	1.1
12	CN.00.3875	1	Montagem	CONJUNTO MONTADO SEPARADOR DA COMPORTA - LINHA T / TT / TR / TT.G8	1.1
13	CN.00.3550	1	Soldagem	CONJUNTO SOLDADO PINO DE TRAVA DA COMPORTA SIMPLES - LINHA Z / T / TT / TR / TT.G8 / LZ.BF / PULV.	2.1
14	CN.00.3723	1	Montagem	CONJUNTO COMPORTA DE VAZÃO SIMPLES - LINHA T / TT / TR / TT.G8	2.1
15	PE.21.0185	1	Comercial	PONTEIRA DE ACABAMENTO TUBO REDONDO Ø1.1/2" DE 1MM A 3MM PRETO - LINHA Z / T / TT / TR / TT.G8 / LZ.BF / PULV.	1.1
16	PE.01.2994	1	Corte Laser/Dobra	CHAPA CANTONEIRA DE TRAVA DA ALAVANCA DA COMPORTA - LINHA T / TT / TR / TT.G8	1.1
17	PE.17.0221	1	Corte G./Derivados	VEDAÇÃO ESQUERDA DA COMPORTA - LINHA Z	1.1
18	PE.17.0222	1	Corte G./Derivados	VEDAÇÃO DIREITA DA COMPORTA - LINHA Z	1.1
19	PE.11.0017	1	Comercial	ARRUELA LISA INOX 304 3/4" NORMA ASME B18.22.1	1.1

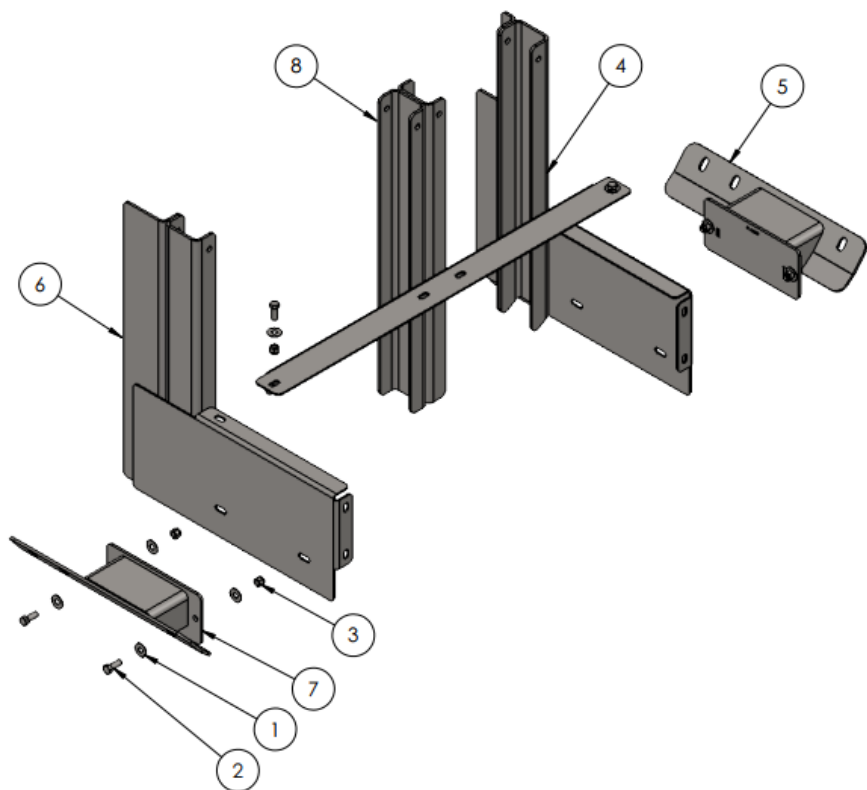


10.2 – CONJUNTO COMPORTA SIMPLES – CN.00.3723



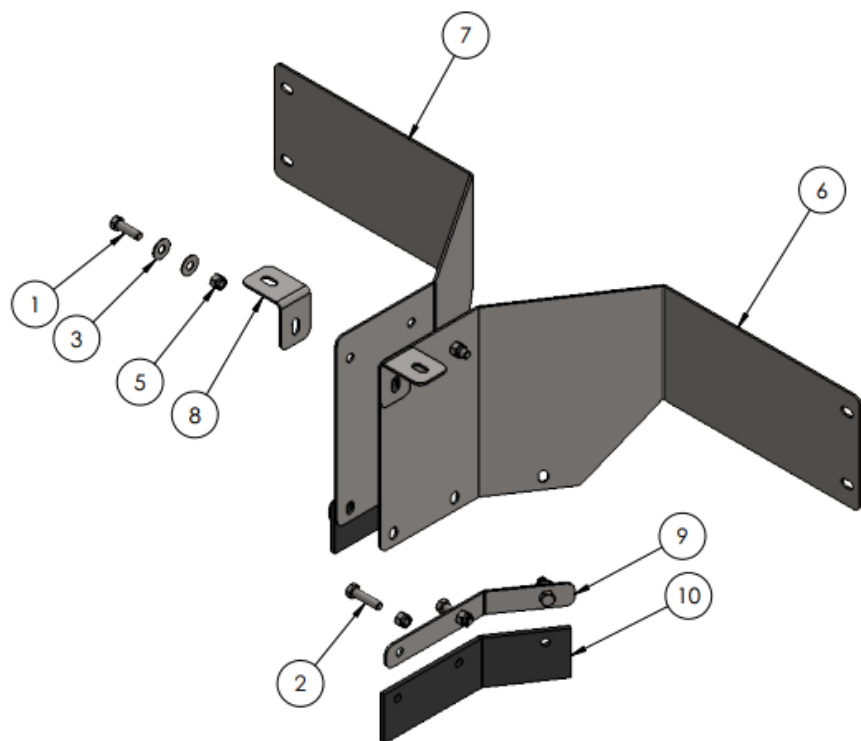
ITEM	CÓDIGO	QTD.	PROCESSO	DESCRIÇÃO	REVISÃO
1	PE.01.2979	1	Corte Laser/Dobra	CHAPA COMPORTA SIMPLES - LINHA T / TT / TR / TT.G8	2.1
2	PE.21.0199	4	Usinagem	PLACA DESLIZANTE COMPRTA PADRÃO - LINHA Z / T / TT / TR / TT.G8	1.1
3	CN.00.3967	1	Soldagem	CONJUNTO SOLDADO REGUA DE REGULAGEM DA COMPORTA - LINHA Z / T / TT / TR / TT.G8 / LZ.BF / PULV.	1.1
4	PE.11.0083	2	Comercial	PARAFUSO FRANCÊS INOX 304 3/8"UNC-16 FPP X 1" - NORMA ASME B18.5 - CLASSE A2-50/A2-70 - DUREZA ASTM F593	1.1
5	PE.11.0011	2	Comercial	ARRUELA LISA INOX 304 3/8" NORMA ASME B18.22.1	1.1
6	PE.11.0020	2	Comercial	PORCA SEXTAVADA AUTOTRAVANTE COM NYLON BAIXA INOX 316 3/8"UNC-16 FPP - NORMA IFI 100 (ASME B18.16.6) - CLASSE A2-50/A2-70 - DUREZA ASTM F594	1.1
7	PE.11.0206	8	Comercial	PARAFUSO CABEÇA CHATA C/ SEXTAVADO INTERNO INOX 304/A2 M5-0,80 X 25 - CLASSE 70 PASSIVADO - NORMA DIN 7991	1.1
8	PE.11.0184	8	Comercial	PORCA LOCK M5- 0.80 DIN 982 INOX 304	1.1

10.3 – CONJUNTO PÓRTICOS - CN.00.3878



ITEM	CÓDIGO	QTD.	PROCESSO	DESCRIÇÃO	REVISÃO
1	PE.11.0011	12	Comercial	ARRUELA LISA INOX 304 3/8" NORMA ASME B18.22.1	1.1
2	PE.11.0012	6	Comercial	PARAFUSO SEXTAVADO INOX 304 3/8"UNC-16 FPP x 1" NORMA ANSI B18.2.1, CLASSE A2-50/A2-70 DUREZA ASTM F593	1.1
3	PE.11.0020	6	Comercial	PORCA SEXTAVADA AUTOTRAVANTE COM NYLON BAIXA INOX 316 3/8"UNC-16 FPP - NORMA IFI 100 (ASME B18.16.6) - CLASSE A2-50/A2-70 - DUREZA ASTM F594	1.1
4	CN.00.3717	1	Soldagem	CONJUNTO SOLDADO ESTRUTURA LATERAL DIREITA DA COMPORTA - LINHA T / TT / TR / TT.G8	1.1
5	CN.00.3870	1	Soldagem	CONJUNTO SOLDADO SUPORTE DA ESTRUTURA LATERAL DIREITA DA COMPORTA - LINHA T / TT / TR / TT.G8	2.1
6	CN.00.3716	1	Soldagem	CONJUNTO SOLDADO ESTRUTURA LATERAL ESQUERDA DA COMPORTA - LINHA T / TT / TR / TT.G8	1.1
7	CN.00.3871	1	Soldagem	CONJUNTO SOLDADO SUPORTE DA ESTRUTURA LATERAL ESQUERDA DA COMPORTA - LINHA T / TT / TR / TT.G8	2.1
8	CN.00.3718	1	Soldagem	CONJUNTO SOLDADO COLUNA CENTRAL DA COMPORTA - LINHA T / TT / TR / TT.G8	1.1

10.4 – CONJUNTO SEPARADOR COMPORTA - CN.00.3875



ITEM	CÓDIGO	QTD.	PROCESSO	DESCRIÇÃO	REVISÃO
1	PE.11.0018	3	Comercial	PARAFUSO SEXTAVADO INOX 304 3/8"UNC-16 FPP X 1.1/4" NORMA ANSI B18.2.1, CLASSE A2-50/A2-70 DUREZA ASTM F593	1.1
2	PE.11.0100	2	Comercial	PARAFUSO SEXTAVADO INOX 304 3/8"UNC-16 FPP x 1.1/2" - NORMA ANSI B18.2.1 - CLASSE A2-50/A2-70 - DUREZA ASTM F593	1.1
3	PE.11.0011	4	Comercial	ARRUELA LISA INOX 304 3/8" NORMA ASME B18.22.1	1.1
4	PE.11.0012	1	Comercial	PARAFUSO SEXTAVADO INOX 304 3/8"UNC-16 FPP x 1" NORMA ANSI B18.2.1, CLASSE A2-50/A2-70 DUREZA ASTM F593	1.1
5	PE.11.0020	6	Comercial	PORCA SEXTAVADA AUTOTRAVANTE COM NYLON BAIXA INOX 316 3/8"UNC-16 FPP - NORMA IFI 100 (ASME B18.16.6) - CLASSE A2-50/A2-70 - DUREZA ASTM F594	1.1
6	PE.01.2985	1	Corte Laser/Dobra	CHAPA SEPARADOR ESQUERDO DA COMPORTA - LINHA T / TT / TR / TT.G8	1.1
7	PE.01.2986	1	Corte Laser/Dobra	CHAPA SEPARADOR DIREITO DA COMPORTA - LINHA T / TT / TR / TT.G8	1.1
8	PE.01.2820	2	Corte Laser/Dobra	CHAPA CONECTOR DA COLUNA CENTRAL DA COMPORTA - LINHA Z / T / TT / TR / TT.G8 / LZ.BF / PULV.	1.1
9	PE.01.3004	2	Corte Laser/Dobra	SUPORTE DO SEPARADOR DA COMPORTA - LINHA T / TT / TR / TT.G8	1.1
10	PE.17.0189	2	Corte Guilhotina/ Derivados	BORRACHA RASPADORA DO SEPARADOR DA COMPORTA - LINHA Z / T / TT / TR / TT.G8	1.1

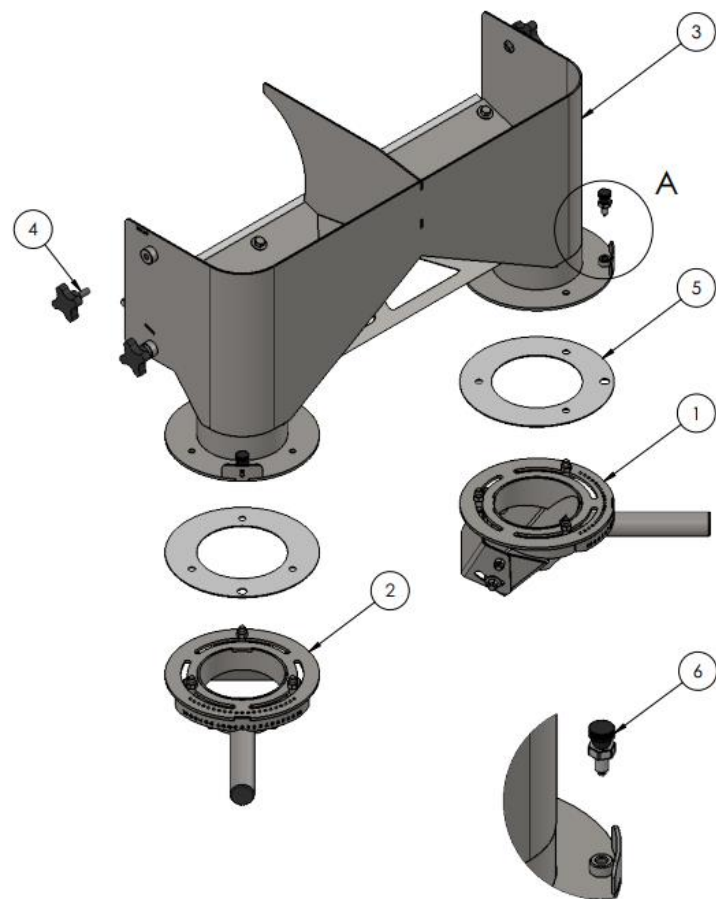
11 – DIRECIONADOR

-  11.1 – CONJUNTO DIRECIONADOR COMPLETO
-  11.2 – DIRECIONADOR BASE
-  11.3 – DIRECIONADOR INFERIOR DIREITO
-  11.4 – DIRECIONADOR INFERIOR ESQUERDO

CLIQUE NO ITEM DESEJADO



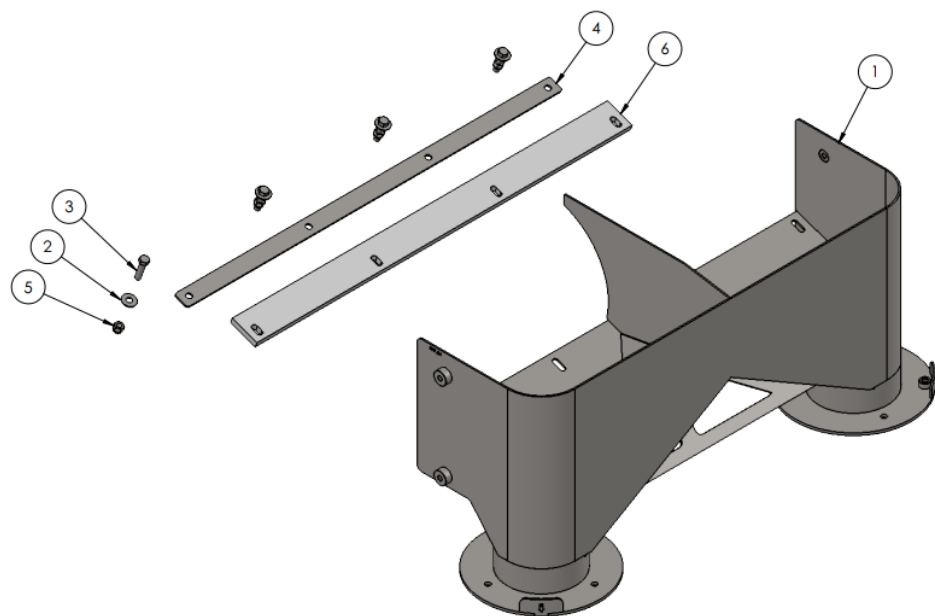
11.1 – CONJUNTO DIRECIONADOR COMPLETO - CN.00.3722



DETALHE A
ESCALA 1 : 3

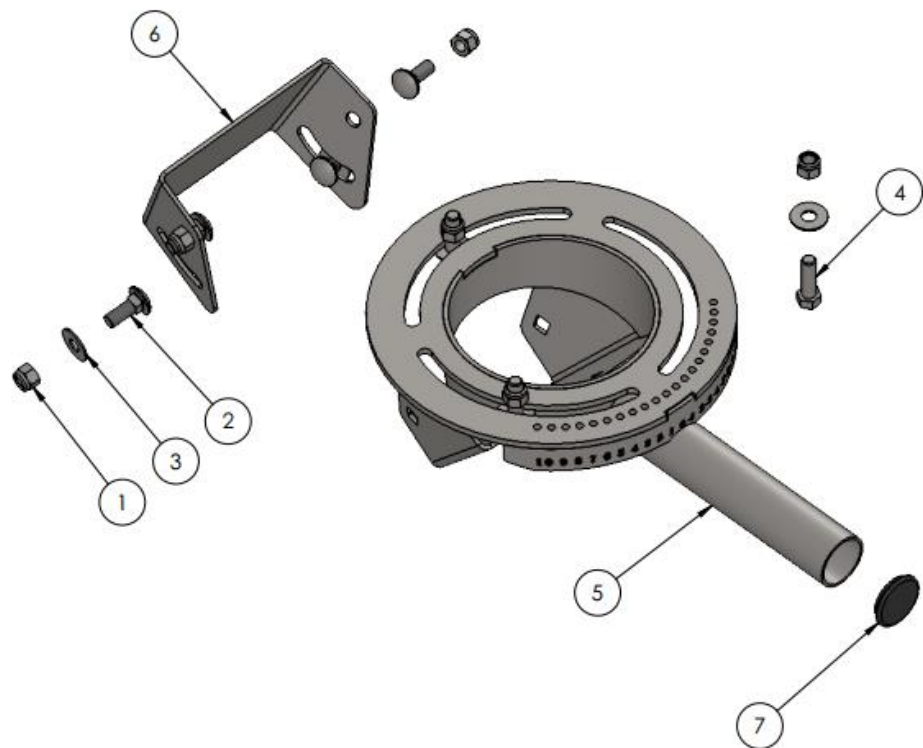
ITEM	CÓDIGO	QTD.	PROCESSO	DESCRIÇÃO	REVISÃO
1	CN.00.3880	1	Montagem	CONJUNTO MONTADO DIRECIONADOR DE INFERIOR DIREITO - LINHA Z / T / TT / TR / TT.G8 / LZ.BF / PULV.	2.1
2	CN.00.3954	1	Montagem	CONJUNTO MONTADO DIRECIONADOR DE INFERIOR ESQUERDO - LINHA Z / T / TT / TR / TT.G8 / LZ.BF / PULV.	2.1
3	CN.00.3879	1	Montagem	CONJUNTO MONTADO BICA DE COLETA - LINHA T / TT / TR / TT.G8	2.1
4	PE.21.0080	4	Comercial	MANIPULO MACHO INOX 304 3/8" - LINHA Z / T / TT / TR / TT.G8 / LZ.BF / PULV.	1.1
5	PE.21.0200	2	Corte Manual	ESPAÇADOR DESLIZANTE DIRECIONADOR - LINHA Z / T / TT / TR / TT.G8	1.1
6	PE.11.0207	2	Comercial	POSICIONADOR INDEXADOR ROSCA TOTAL COM PORCA-H3 - M10X1,5 INOX	1.1

11.2 – DIRECIONADOR BASE - CN.00.3879



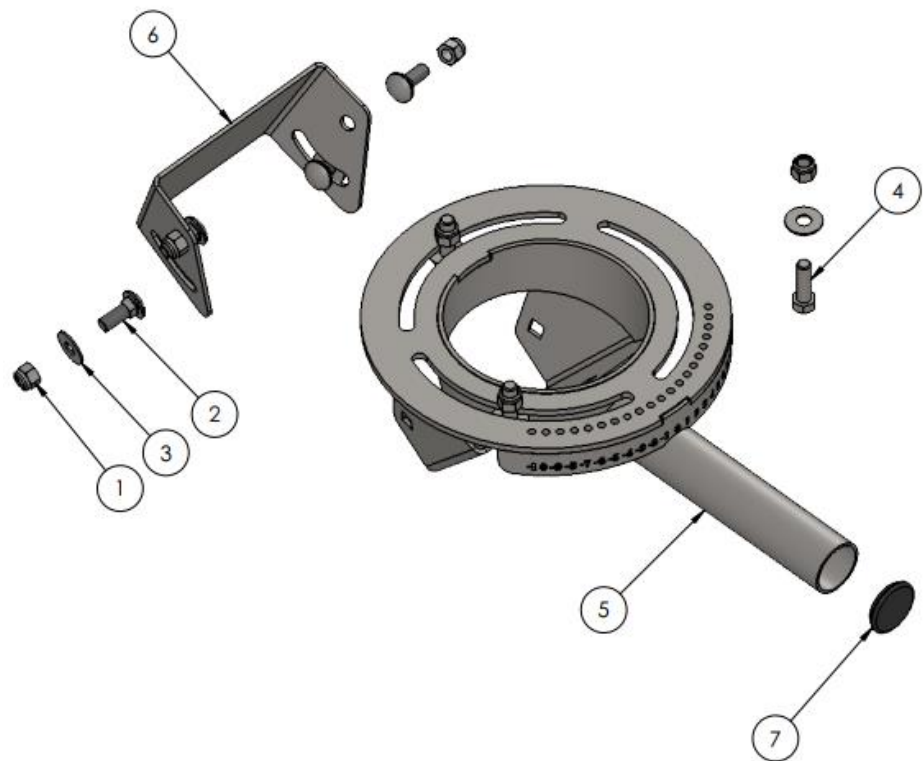
ITEM	CÓDIGO	QTD.	PROCESSO	DESCRIÇÃO	REVISÃO
1	CN.00.3719	1	Soldagem	CONJUNTO SOLDADO DIRECIONADOR INFERIOR - LINHA T / TT / TR / TT.G8	2.1
2	PE.11.0011	4	Comercial	ARRUELA LISA INOX 304 3/8" NORMA ASME B18.22.1 - PASSIVADO	1.1
3	PE.11.0100	4	Comercial	PARAFUSO SEXTAVADO INOX 304 3/8"UNC-16 FPP x 1.1/2" - NORMA ANSI B18.2.1 - CLASSE A2-50/A2-70 - DUREZA ASTM F593	1.1
4	PE.01.2995	1	Corte Laser	CHAPA SUPORTE DO RASPADOR DO DIRECIONADOR - LINHA T / TT / TR / TT.G8	1.1
5	PE.11.0020	4	Comercial	PORCA SEXTAVADA AUTOTRAVANTE COM NYLON BAIXA INOX 316 3/8"UNC-16 FPP - NORMA IFI 100 (ASME B18.16.6) - CLASSE A2-50/A2-70 - DUREZA ASTM F594	1.1
6	PE.21.0202	1	Usinagem	RASPADOR DIRECIONADOR INFERIOR - LINHA T / TT / TR / TT.G8	1.1

11.3 – DIRECIONADOR INFERIOR DIREITO – CN.00.3880



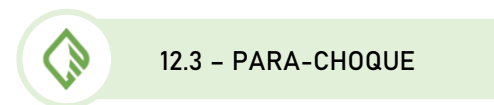
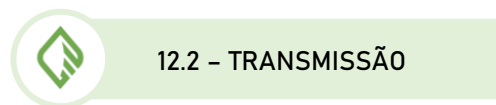
ITEM	CÓDIGO	QTD.	PROCESSO	DESCRIÇÃO	REVISÃO
1	PE.11.0020	7	Comercial	PORCA SEXTAVADA AUTOTRAVANTE COM NYLON BAIXA INOX 316 3/8"UNC-16 FPP - NORMA IFI 100 (ASME B18.16.6) - CLASSE A2-50/A2-70 - DUREZA ASTM F594	1.1
2	PE.11.0083	4	Comercial	PARAFUSO FRANCÊS INOX 304 3/8"UNC-16 FPP X 1" - NORMA ASME B18.5 - CLASSE A2-50/A2-70 - DUREZA ASTM F593	1.1
3	PE.11.0011	5	Comercial	ARRUELA LISA INOX 304 3/8" NORMA ASME B18.22.1 - PASSIVADO	1.1
4	PE.11.0018	3	Comercial	PARAFUSO SEXTAVADO INOX 304 3/8"UNC-16 FPP X 1.1/4" NORMA ANSI B18.2.1, CLASSE A2-50/A2-70 DUREZA ASTM F593	1.1
5	CN.00.3556	1	Soldagem	CONJUNTO SOLDADO DO DIRECIONADOR INFERIOR - LINHA Z / T / TT / TR / TT.G8 / LZ.BF / PULV.	2.1
6	PE.01.2831	1	Corte Laser/Dobra	CHAPA MOVEL REGULADOR DO DIRECIONADOR - LINHA Z / T / TT / TR / TT.G8 / LZ.BF / PULV.	1.1
7	PE.21.0185	1	Comercial	PONTEIRA DE ACABAMENTO TUBO REDONDO Ø1.1/2" DE 1MM A 3MM PRETO - LINHA Z / T / TT / TR / TT.G8 / LZ.BF / PULV.	1.1

11.4 – DIRECIONADOR INFERIOR ESQUERDO - CN.00.3954



ITEM	CÓDIGO	QTD.	PROCESSO	DESCRIÇÃO	REVISÃO
1	PE.11.0020	7	Comercial	PORCA SEXTAVADA AUTOTRAVANTE COM NYLON BAIXA INOX 316 3/8"UNC-16 FPP - NORMA IFI 100 (ASME B18.16.6) - CLASSE A2-50/A2-70 - DUREZA ASTM F594	1.1
2	PE.11.0083	4	Comercial	PARAFUSO FRANCÊS INOX 304 3/8"UNC-16 FPP X 1" - NORMA ASME B18.5 - CLASSE A2-50/A2-70 - DUREZA ASTM F593	1.1
3	PE.11.0011	5	Comercial	ARRUELA LISA INOX 304 3/8" NORMA ASME B18.22.1 - PASSIVADO	1.1
4	PE.11.0018	3	Comercial	PARAFUSO SEXTAVADO INOX 304 3/8"UNC-16 FPP X 1.1/4" NORMA ANSI B18.2.1, CLASSE A2-50/A2-70 DUREZA ASTM F593	1.1
5	CN.00.3955	1	Soldagem	CONJUNTO SOLDADO DIRECIONADOR INFERIOR - LINHA Z / T / TT / TR / TT.G8 / LZ.BF / PULV.	2.1
6	PE.01.2831	1	Corte Laser/Dobra	CHAPA MOVEL REGULADOR DO DIRECIONADOR - LINHA Z / T / TT / TR / TT.G8 / LZ.BF / PULV.	1.1
7	PE.21.0185	1	Comercial	PONTEIRA DE ACABAMENTO TUBO REDONDO Ø1.1/2" DE 1MM A 3MM PRETO - LINHA Z / T / TT / TR / TT.G8 / LZ.BF / PULV.	1.1

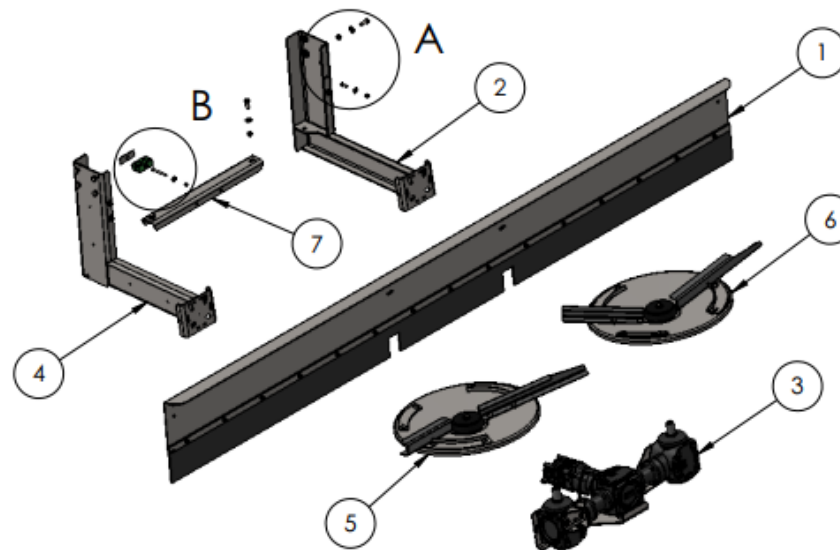
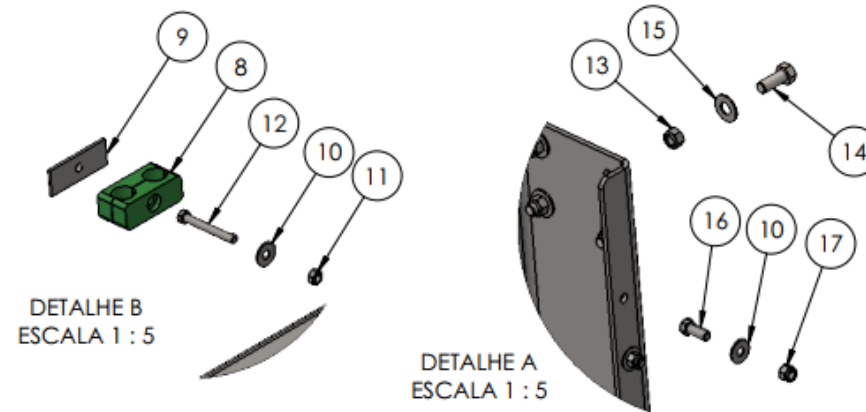
12 – CONJUNTO TRANSMISSÃO



CLIQUE NO ITEM DESEJADO



12.1 – KIT LANÇO COMPLETO (ANZOL + PRATOS) - CN.00.4104

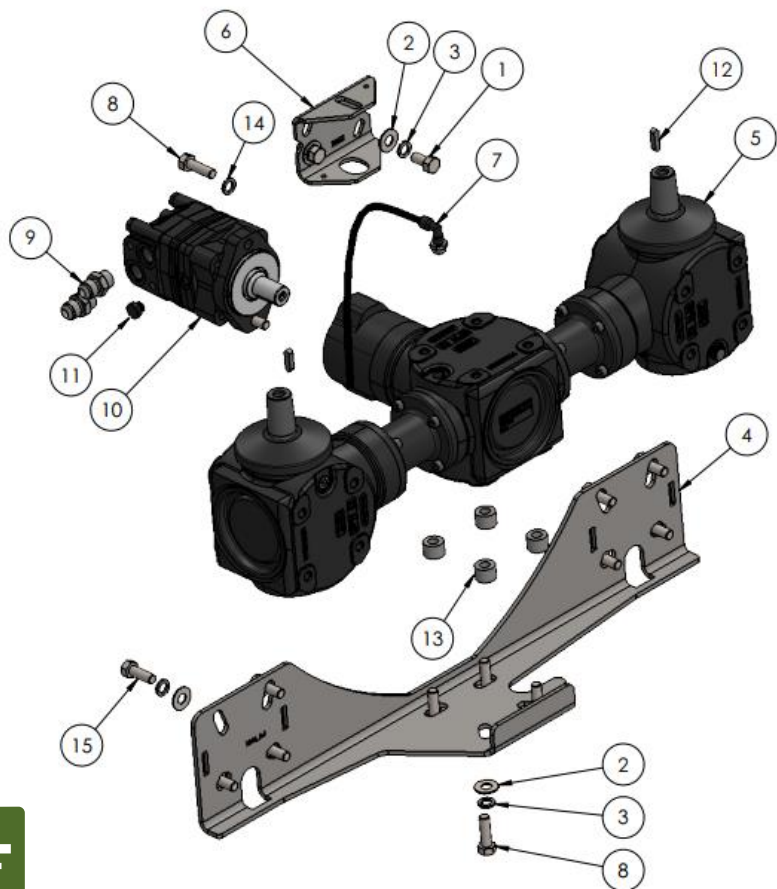


12.1 – KIT LANÇO COMPLETO (ANZOL + PRATOS) – CN.00.4104

ITEM	CÓDIGO	QTD.	PROCESSO	DESCRIÇÃO	REVISÃO
1	CN.00.3577	1	Montagem	CONJUNTO MONTADO PARACHOQUE - LINHA Z / T / TT / TR / TT.G8	2.1
2	CN.00.4103	1	Soldagem	CONJUNTO SOLDADO SUPORTE DE FIXAÇÃO DA TRANSMISSÃO ESQUERDO - LINHA Z / T / TT / TR / TT.G8	1.1
3	CN.00.3975	1	Montagem	CONJUNTO MONTADO TRANSMISSÃO - LINHA T / TT / TR / TT.G8	1.1
4	CN.00.4102	1	Soldagem	CONJUNTO SOLDADO SUPORTE DE FIXAÇÃO DA TRANSMISSÃO DIREITO - LINHA Z/T/TT/TR/TT.G8	1.1
5	CN.00.3572	1	Montagem	CONJUNTO MONTADO DO PRATO DIREITO - LINHA Z / T / TT / TR / TT.G8	2.1
6	CN.00.3573	1	Montagem	CONJUNTO MONTADO DO PRATO ESQUERDO - LINHA Z / T / TT / TR / TT.G8	2.1
7	PE.01.2846	1	Corte Laser/Dobra	SUPORTE TRANSVERSAL DO ANZOL - LINHA Z / T / TT / TR / TT.G8 / LZ.BF / PULV.	1.1
8	PE.13.0527	1	Comercial	CORPO DE ABRAÇADEIRA SÉRIE DUPLA DE POLIAMIDA - DIN 3015 (COMPOSTO POR 2 METADES) - Ø28MM	1.1
9	PE.13.0528	1	Comercial	PLACA DE COBERTURA PARA ABRAÇADEIRA SÉRIE DUPLA AISI 304 (79X30)	1.1
10	PE.11.0011	5	Comercial	ARRUELA LISA INOX 304 3/8" NORMA ASME B18.22.1	1.1
11	PE.11.0042	1	Comercial	PORCA SEXTAVADA AUTOTRAVANTE COM NYLON BAIXA INOX 316 M8-1,25 - NORMA DIN 985 - CLASSE A2-50/A2-70 - DUREZA ISO 3506-2	1.1
12	PE.11.0043	1	Comercial	PARAFUSO SEXTAVADO INOX 304 M8-1,25 X 70 - NORMA DIN 933 - CLASSE A2-50 / A2-70 - DUREZA ISO 3506-1	1.1
13	PE.11.0115	10	Comercial	PORCA SEXTAVADA AUTOTRAVANTE COM NYLON BAIXA INOX 316 1/2"UNC-13 FPP NORMA IFI 100 (ASME B18.16.6), CLASSE A2-50/A2-70 DUREZA ASTM F594	1.1
14	PE.11.0015	10	Comercial	PARAFUSO SEXTAVADO INOX 304 1/2"UNC-13 FPP X 1.1/4" - NORMA ANSI B18.2.1 - CLASSE A2-50/A2-70 - DUREZA ASTM F593	1.1
15	PE.11.0001	10	Comercial	ARRUELA LISA INOX 304 1/2" NORMA ASME B18.22.1	1.1
16	PE.11.0012	4	Comercial	PARAFUSO SEXTAVADO INOX 304 3/8"UNC-16 FPP x 1" NORMA ANSI B18.2.1, CLASSE A2-50/A2-70 DUREZA ASTM F593	1.1
17	PE.11.0020	4	Comercial	PORCA SEXTAVADA AUTOTRAVANTE COM NYLON BAIXA INOX 316 3/8"UNC-16 FPP - NORMA IFI 100 (ASME B18.16.6) - CLASSE A2-50/A2-70 - DUREZA ASTM F594	1.1



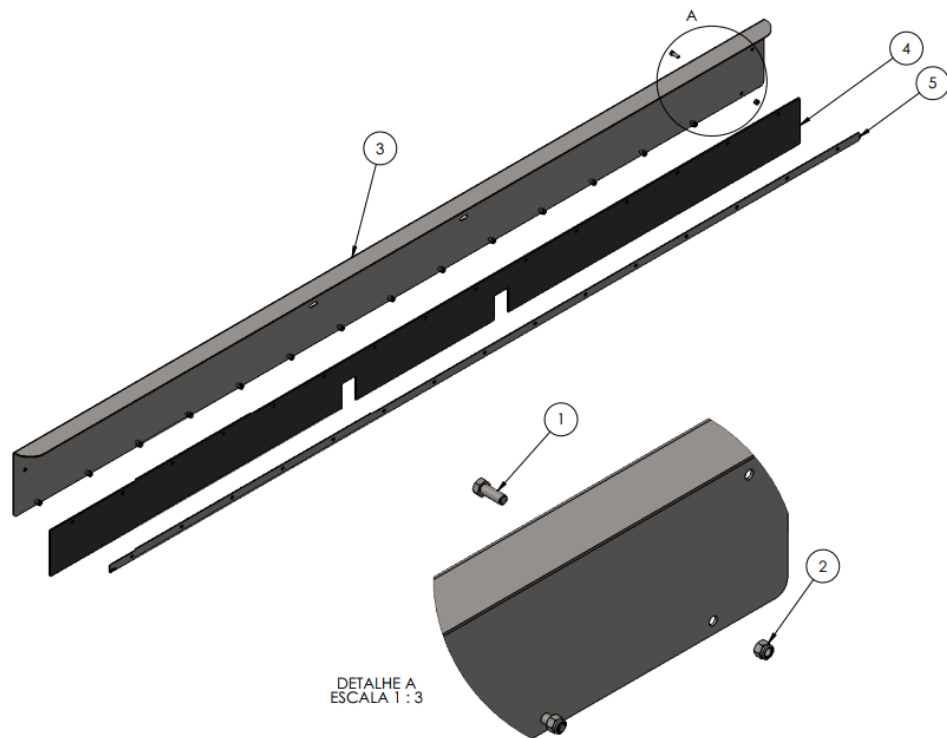
12.2 – TRANSMISSÃO PADRÃO - CN.00.3975



ITEM	CÓDIGO	QTD.	PROCESSO	DESCRIÇÃO	REVISÃO
1	PE.11.0016	2	Comercial	PARAFUSO SEXTAVADO INOX 304 M12-1,75 X 25 - NORMA DIN 933 - CLASSE A2-50 / A2-70 - DUREZA ISO 3506-1	1.1
2	PE.11.0171	14	Comercial	ARRUELA LISA INOX 304 M12 - NORMA DIN 125 A - PASSIVADO	1.1
3	PE.11.0002	14	Comercial	ARRUELA PRESSAO LEVE INOX 304 M12 - NORMA DIN 127 B - PASSIVADO	1.1
4	PE.01.1044	1	Corte Laser/Dobra	SUPORTE DA CAIXA TRANSMISSÃO - LINHA Z / LZ.BF / PULV. / T / TT / TR / TT.G8	3.1
5	PE.14.0276	1	Comercial	CAIXA TRIPLA DE TRANSMISSÃO	1.1
6	PE.01.2358	1	Corte Laser/Dobra	SUPORTE SENSOR DOS PRATOS 2020 - LINHA Z / LZ.BF / T / TT / TR / TT.G8	1.1
7	CN.00.3960	1	Montagem	CONJUNTO MONTADO MANGUEIRA RESPIRO DA TRANSMISSÃO - T / TT / TR / TT.G8 / LZ.BF	1.1
8	PE.11.0066	6	Comercial	PARAFUSO SEXTAVADO INOX 304 M12-1,75 X 40 - NORMA DIN 933 - CLASSE A2-50 / A2-70 - DUREZA ISO 3506-1	1.1
9	PE.13.0009	2	Comercial	NIPLE CARBONO ZINCADO TRIVALENTE 7/8" - JIC-UNF-14 FPP MACHO FIXO x 7/8" - 14 FPP ORING MACHO FIXO - ISO 8434-2 - SAE J514	1.1
10	PE.13.0340	1	Comercial	MOTOR HIDRÁULICO 100 CC	1.1
11	PE.21.0158	2	Usinagem	TAMPÃO DO SENSOR - LINHA Z / LZ.BF / PULV. / T / TT / TR / TT.G8	1.1
12	PE.14.0220	2	Comercial	CHAVETA DA TRANSMISSÃO	1.1
13	PE.05.0062	4	Usinagem	BUCHA DE APOIO DA NOVA TRANSMISSAO - LINHA LZ.BF / T / TT / TR / TT.G8	1.1
14	PE.11.0002	2	Comercial	ARRUELA PRESSÃO LEVE INOX 304 1/2" NORMA ASME B18.21.1	1.1
15	PE.11.0208	8	Comercial	PARAFUSO SEXTAVADO INOX 304 M12-1,75 X 35 - NORMA DIN 933 - CLASSE A2-50 / A2-70 - DUREZA ISO 3506-1	1.1



12.3 – PARA-CHOQUE - CN.00.3577



ITEM	CÓDIGO	QTD.	PROCESSO	DESCRIÇÃO	REVISÃO
1	PE.11.0012	15	Comercial	PARAFUSO SEXTAVADO INOX 304 3/8"UNC-16 FPP x 1" NORMA ANSI B18.2.1, CLASSE A2-50/A2-70 DUREZA ASTM F593	1.1
2	PE.11.0020	15	Comercial	PORCA SEXTAVADA AUTOTRAVANTE COM NYLON BAIXA INOX 316 3/8"UNC-16 FPP - NORMA IFI 100 (ASME B18.16.6) - CLASSE A2-50/A2-70 - DUREZA ASTM F594	1.1
3	PE.01.2891	1	Corte Laser/Dobra	CHAPA DO PARACHOQUE - LINHA Z / T / TT / TR / TT.G8 / LZ.BF / PULV.	3.1
4	PE.17.0188	1	Corte Guilhotina/ Derivados	PROTEÇÃO INFERIOR DO PARACHOQUE - LINHA Z / T / TT / TR / TT.G8 / LZ.BF / PULV.	3.1
5	PE.01.2892	1	Corte Laser	CHAPA SUPORTE SAIA DO PARACHOQUE - LINHA Z / T / TT / TR / TT.G8 / LZ.BF / PULV.	3.1

13 – DISCOS DISTRIBUÍDORES



13.1 – CONJUNTO PRATO
DIREITO

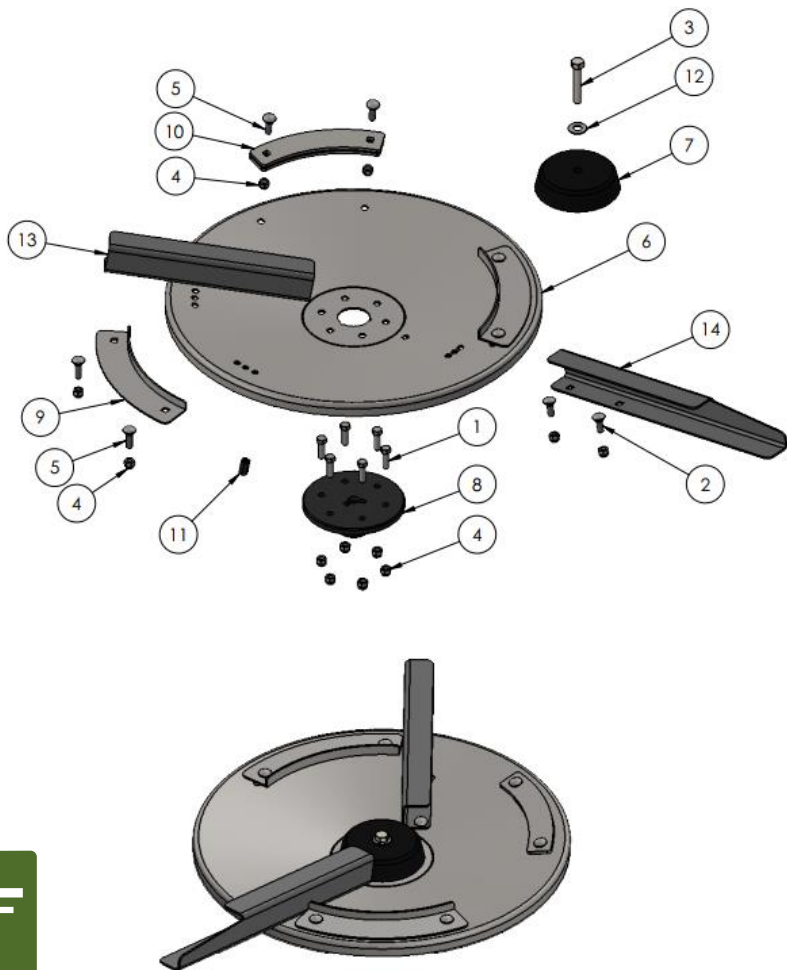


13.2 – CONJUNTO PRATO
ESQUERDO

CLIQUE NO ITEM DESEJADO

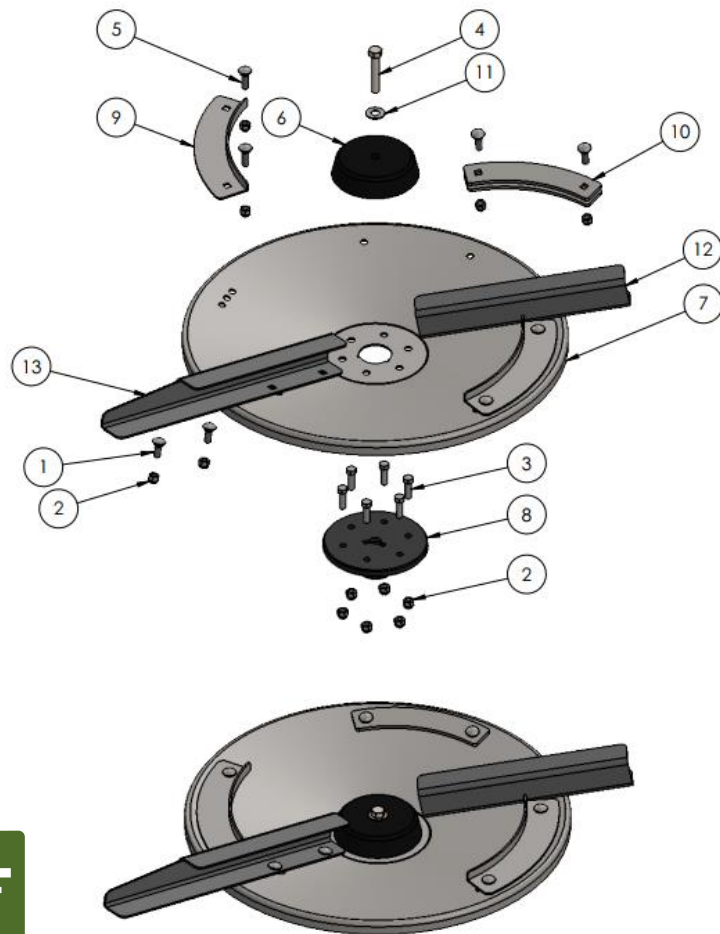


13.1 – CONJUNTO PRATO DIREITO – CN.00.3572



ITEM	CÓDIGO	QTD.	PROCESSO	DESCRIÇÃO	REVISÃO
1	PE.11.0018	6	Comercial	PARAFUSO SEXTAVADO INOX 304 3/8"UNC-16 FPP X 1.1/4" NORMA ANSI B18.2.1, CLASSE A2-50/A2-70 DUREZA ASTM F593	1.1
2	PE.11.0083	4	Comercial	PARAFUSO FRANCÊS INOX 304 3/8"UNC-16 FPP X 1" - NORMA ASME B18.5 - CLASSE A2-50/A2-70 - DUREZA ASTM F593	1.1
3	PE.11.0069	1	Comercial	PARAFUSO SEXTAVADO INOX 304 M12-1,75 X 70 NORMA DIN 933, CLASSE A2-50 / A2-70 DUREZA ISO 3506-1	1.1
4	PE.11.0020	16	Comercial	PORCA SEXTAVADA AUTOTRAVANTE COM NYLON BAIXA INOX 316 3/8"UNC-16 FPP - NORMA IFI 100 (ASME B18.16.6) - CLASSE A2-50/A2-70 - DUREZA ASTM F594	1.1
5	PE.11.0204	6	Comercial	PARAFUSO FRANCÊS INOX 304 3/8"UNC-16 FPP X 1.1/4" - NORMA ASME B18.5 - CLASSE A2-50/A2-70 - DUREZA ASTM F593	1.1
6	PE.01.2839	1	Corte Laser/Dobra	PRATO DIREITO (MOD. 2023) - LINHA Z / T / TT / TR / TT.G8 / LZ.BF / PULV.	3.1
7	PE.21.0179	1	Usinagem	CONE CENTRAL DOS PRATOS DE DISTRIBUIÇÃO - LINHA Z / T / TT / TR / TT.G8 / LZ.BF / PULV.	2.1
8	PE.06.0112	1	Usinagem	FLANGE CÔNICA DOS DISCOS - LINHA Z / LZ.BF / PULV. / T / TT / TR / TT.G8	2.1
9	CN.00.3574	2	Soldagem	CONJUNTO SOLDADO CANALETA DO PRATO - LINHA Z / T / TT / TR / TT.G8 / LZ.BF / PULV.	1.1
10	PE.01.2974	2	Corte Laser	CONTRAPESO PRATOS	2.1
11	PE.06.0205	1	Usinagem	PORCA ESTENSORA DOS PARAFUSOS DOS PRATOS 3/8"X1" - LINHA Z / LZ.BF / PULV. / T / TT / TR / TT.G8	1.1
12	PE.11.0001	1	Comercial	ARRUELA LISA INOX 304 1/2" NORMA ASME B18.22.1	1.1
13	PE.02.1581	1	Corte Laser/Dobra	PALHETA MENOR DO PRATO DIREITO (MOD. 2023) - LINHA Z / T / TT / TR / TT.G8 / LZ.BF / PULV.	3.1
14	PE.02.1582	1	Corte Laser/Dobra	PALHETA MAIOR DO PRATO DIREITO (MOD. 2023) - LINHA Z / T / TT / TR / TT.G8 / LZ.BF / PULV.	4.1

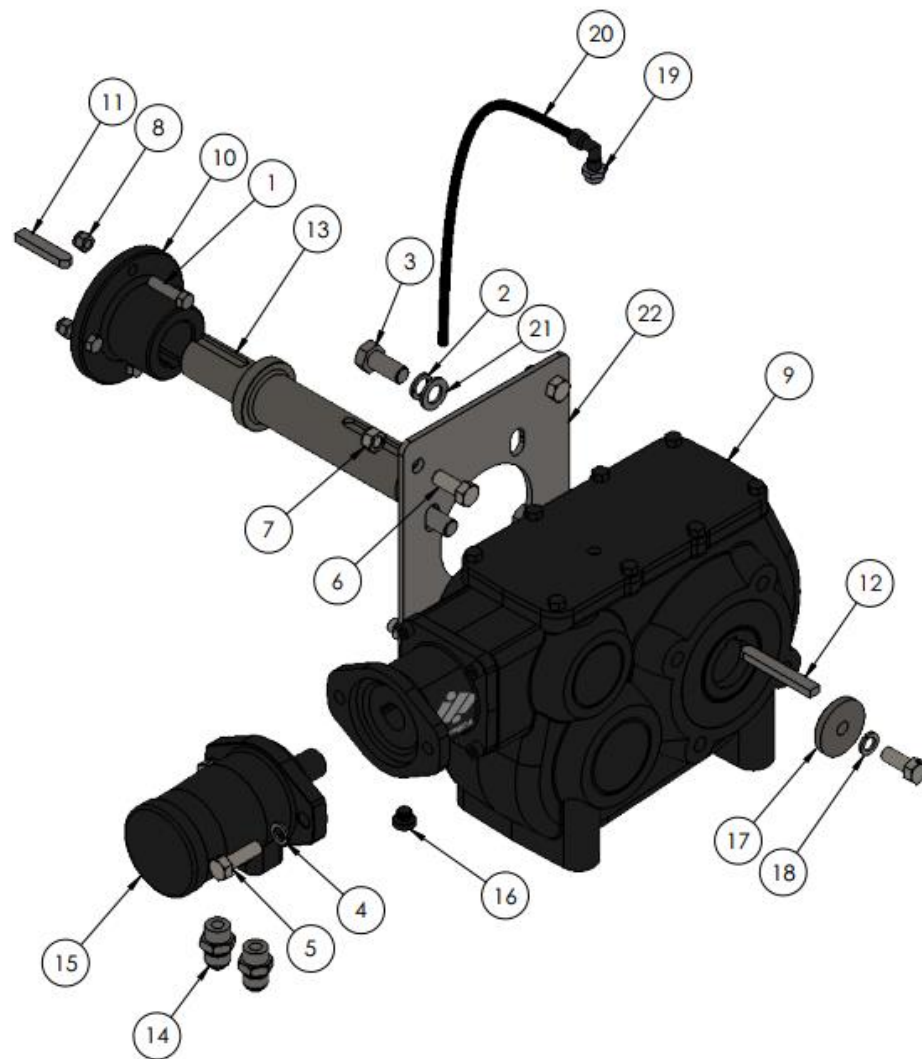
13.2 – CONJUNTO PRATO ESQUERDO - CN.00.3573



ITEM	CÓDIGO	QTD.	PROCESSO	DESCRIÇÃO	REVISÃO
1	PE.11.0083	4	Comercial	PARAFUSO FRANCÊS INOX 304 3/8"UNC-16 FPP X 1" - NORMA ASME B18.5 - CLASSE A2-50/A2-70 - DUREZA ASTM F593	1.1
2	PE.11.0020	16	Comercial	PORCA SEXTAVADA AUTOTRAVANTE COM NYLON BAIXA INOX 316 3/8"UNC-16 FPP - NORMA IFI 100 (ASME B18.16.6) - CLASSE A2-50/A2-70 - DUREZA ASTM F594	1.1
3	PE.11.0018	6	Comercial	PARAFUSO SEXTAVADO INOX 304 3/8"UNC-16 FPP X 1.1/4" NORMA ANSI B18.2.1, CLASSE A2-50/A2-70 DUREZA ASTM F593	1.1
4	PE.11.0069	1	Comercial	PARAFUSO SEXTAVADO INOX 304 M12-1,75 X 70 NORMA DIN 933, CLASSE A2-50 / A2-70 DUREZA ISO 3506-1	1.1
5	PE.11.0204	6	Comercial	PARAFUSO FRANCÊS INOX 304 3/8"UNC-16 FPP X 1.1/4" - NORMA ASME B18.5 - CLASSE A2-50/A2-70 - DUREZA ASTM F593	1.1
6	PE.21.0179	1	Usinagem	CONE CENTRAL DOS PRATOS DE DISTRIBUIÇÃO - LINHA Z / T / TT / TR / TT.G8 / LZ.BF / PULV.	2.1
7	PE.01.2840	1	Corte Laser/Dobra	PRATO DIREITO (MOD. 2023) - LINHA Z / T / TT / TR / TT.G8 / LZ.BF / PULV.	3.1
8	PE.06.0112	1	Usinagem	FLANGE CÔNICA DOS DISCOS - LINHA Z / LZ.BF / PULV. / T / TT / TR / TT.G8	2.1
9	CN.00.3574	2	Soldagem	CONJUNTO SOLDADO CANALETA DO PRATO - LINHA Z / T / TT / TR / TT.G8 / LZ.BF / PULV.	1.1
10	PE.01.2974	2	Corte Laser	CONTRAPESO PRATOS	2.1
11	PE.11.0001	1	Comercial	ARRUELA LISA INOX 304 1/2" NORMA ASME B18.22.1	1.1
12	PE.02.1583	1	Corte Laser/Dobra	PALHETA MENOR DO PRATO ESQUERDO (MOD. 2023) - LINHA Z / T / TT / TR / TT.G8 / LZ.BF / PULV.	3.1
13	PE.02.1584	1	Corte Laser/Dobra	PALHETA MAIOR DO PRATO ESQUERDO (MOD. 2023) - LINHA Z / T / TT / TR / TT.G8 / LZ.BF / PULV.	4.1



14 – CONJUNTO REDUTOR – CN.00.1132



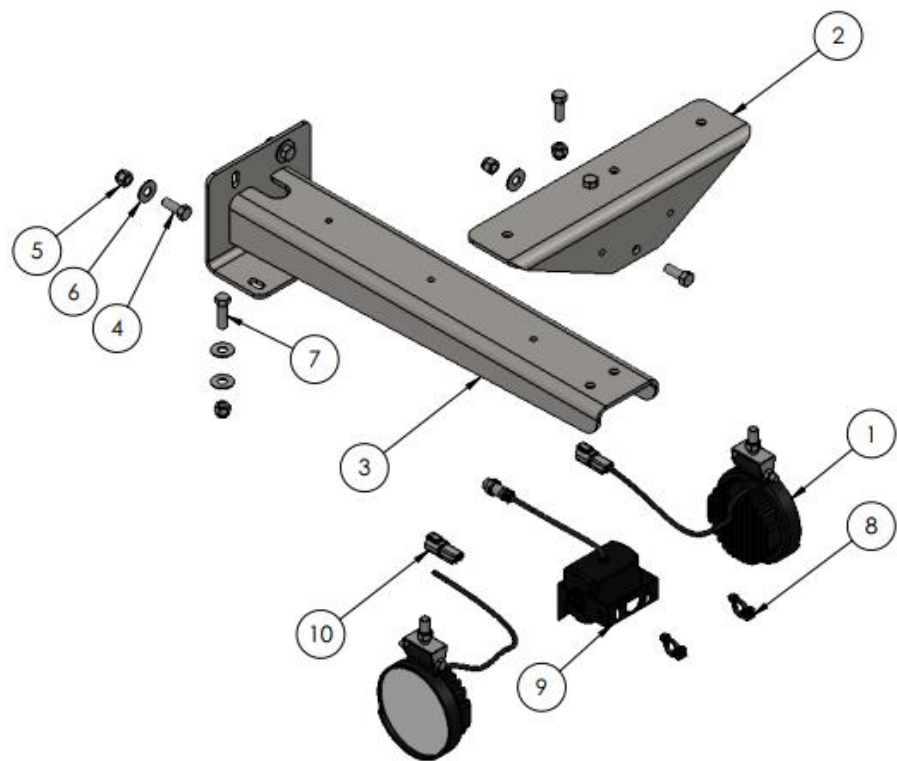
14 – CONJUNTO REDUTOR – CN.00.1132

ITEM	CÓDIGO	QTD.	PROCESSO	DESCRIÇÃO	REVISÃO
1	PE.11.0100	4	Comercial	PARAFUSO SEXTAVADO INOX 304 3/8"UNC-16 FPP x 1.1/2" - NORMA ANSI B18.2.1 - CLASSE A2-50/A2-70 - DUREZA ASTM F593	1.1
2	PE.11.0079	4	Comercial	ARRUELA PRESSÃO LEVE INOX 304 M16 - NORMA DIN 127 B	1.1
3	PE.11.0080	4	Comercial	PARAFUSO SEXTAVADO INOX 304 M16-2,0 X 35 - NORMA DIN 933 - CLASSE A2-50 / A2-70 - DUREZA ISO 3506-1	1.1
4	PE.11.0172	2	Comercial	ARRUELA PRESSAO LEVE INOX 304 M12 - NORMA DIN 127 B - PASSIVADO	1.1
5	PE.11.0066	2	Comercial	PARAFUSO SEXTAVADO INOX 304 M12-1,75 X 40 - NORMA DIN 933 - CLASSE A2-50 / A2-70 - DUREZA ISO 3506-1	1.1
6	PE.11.0015	5	Comercial	PARAFUSO SEXTAVADO INOX 304 1/2"UNC-13 FPP X 1.1/4" - NORMA ANSI B18.2.1 - CLASSE A2-50/A2-70 - DUREZA ASTM F593	1.1
7	PE.11.0115	4	Comercial	PORCA SEXTAVADA AUTOTRAVANTE COM NYLON BAIXA INOX 316 1/2"UNC-13 FPP - NORMA IFI 100 (ASME B18.16.6) - CLASSE A2-50/A2-70 - DUREZA ASTM F594	1.1
8	PE.11.0020	4	Comercial	PORCA SEXTAVADA AUTOTRAVANTE COM NYLON BAIXA INOX 316 3/8"UNC-16 FPP - NORMA IFI 100 (ASME B18.16.6) - CLASSE A2-50/A2-70 - DUREZA ASTM F594	1.1
9	PE.14.0201	1	Comercial	CAIXA DE REDUÇÃO DE ENGRENAGEM	2.1
10	PE.06.0076	1	Usinagem	ACOPLAMENTO FÊMEA REDUTOR (ESTEIRA) - LINHA Z / LZ.BF / PULV. / T / TT / TR / TT.G8	1.1
11	PE.14.0257	1	Comercial	CHAVETA PERFIL 'AB' (12 X 08 X 60) "A" - DIN 6885 - NBR 6375C	1.1

ITEM	CÓDIGO	QTD.	PROCESSO	DESCRIÇÃO	REVISÃO
12	PE.14.0202	1	Comercial	CHAVETA PERFIL 'AB' (12 X 08 X 86) "A" - DIN 6885 - NBR 6375C	1.1
13	PE.06.0149	1	Usinagem	EIXO DO REDUTOR DE ENGRENAGENS - LINHA T / TT / TR / TT.G8	1.1
14	PE.13.0009	2	Comercial	NIPLE CARBONO ZINCADO TRIVALENTE 7/8" - JIC-UNF-14 FPP MACHO FIXO x 7/8" - 14 FPP ORING MACHO FIXO - ISO 8434-2 - SAE J514	1.1
15	PE.13.0147	1	Comercial	MOTOR HIDRÁULICO	1.1
16	PE.21.0158	1	Usinagem	TAMPÃO DO SENSOR - LINHA Z / LZ.BF / PULV. / T / TT / TR / TT.G8	1.1
17	PE.06.0131	1	Usinagem	ARRUELA DE FECHAMENTO REDUTOR DE ENGRENAGENS - LINHA T / TT / TR / TT.G8	1.1
18	PE.11.0002	1	Comercial	ARRUELA PRESSÃO LEVE INOX 304 1/2" - NORMA ASME B18.21.1	1.1
19	PE.13.1225	1	Comercial	PL COTOVELO TUBO PU 8MM X ROSCA 3/8" NPT - PRETO	1.1
20	PE.13.1224	1	Corte Manual	TUBO PU 8MM - PRETO (450MM)	1.1
21	PE.11.0055	4	Comercial	ARRUELA LISA INOX 304 M16 - NORMA DIN 125 A - PASSIVADO	1.1
22	PE.01.2977	1	Corte Laser	CHAPA FRONTAL DE APOIO DO REDUTOR - LINHA T / TT / TR / TT.G8	1.1



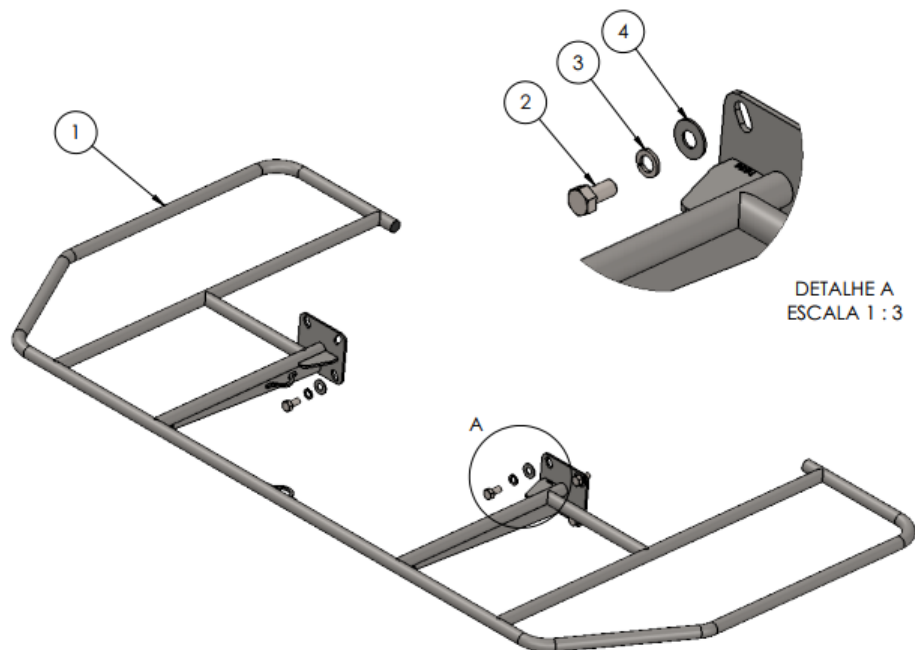
15 – KIT CÂMERA + ILUMINAÇÃO – CN.00.3921



ITEM	CÓDIGO	QTD.	PROCESSO	DESCRIÇÃO	REVISÃO
1	PE.24.0296	2	Comercial	FAROL REDONDO LED	2.1
2	PE.01.2855	1	Corte Laser/Dobra	CHAPA DO SUPORTE DE FIXAÇÃO DA CÂMERA - LINHA Z / T / TT / TR / TT.G8 / LZ.BF	2.1
3	CN.00.3544	1	Soldagem	CONJUNTO SOLDADO SUPORTE CAMERA E FAROIS - LINHA Z / T / TT / TR / TT.34 / LZ.BF	2.1
4	PE.11.0012	5	Comercial	PARAFUSO SEXTAVADO INOX 304 3/8"UNC-16 FPP x 1" NORMA ANSI B18.2.1, CLASSE A2-50/A2-70 DUREZA ASTM F593	1.1
5	PE.11.0020	7	Comercial	PORCA SEXTAVADA AUTOTRAVANTE COM NYLON BAIXA INOX 316 3/8"UNC-16 FPP - NORMA IFI 100 (ASME B18.16.6) - CLASSE A2-50/A2-70 - DUREZA ASTM F594	1.1
6	PE.11.0011	7	Comercial	ARRUELA LISA INOX 304 3/8" NORMA ASME B18.22.1	1.1
7	PE.11.0018	2	Comercial	PARAFUSO SEXTAVADO INOX 304 3/8"UNC-16 FPP X 1.1/4" NORMA ANSI B18.2.1, CLASSE A2-50/A2-70 DUREZA ASTM F593	1.1
8	CN.00.3944	2	Montagem	CONJUNTO MONTADO ABRAÇADEIRA ELÉTRICA - LINHA Z / LZ.BF	1.1
9	PE.24.0631	1	Comercial	CÂMERA DE TRABALHO	1.1
10	PE.24.0043	2	Comercial	CONECTOR DT 2 VIAS MACHO	1.1



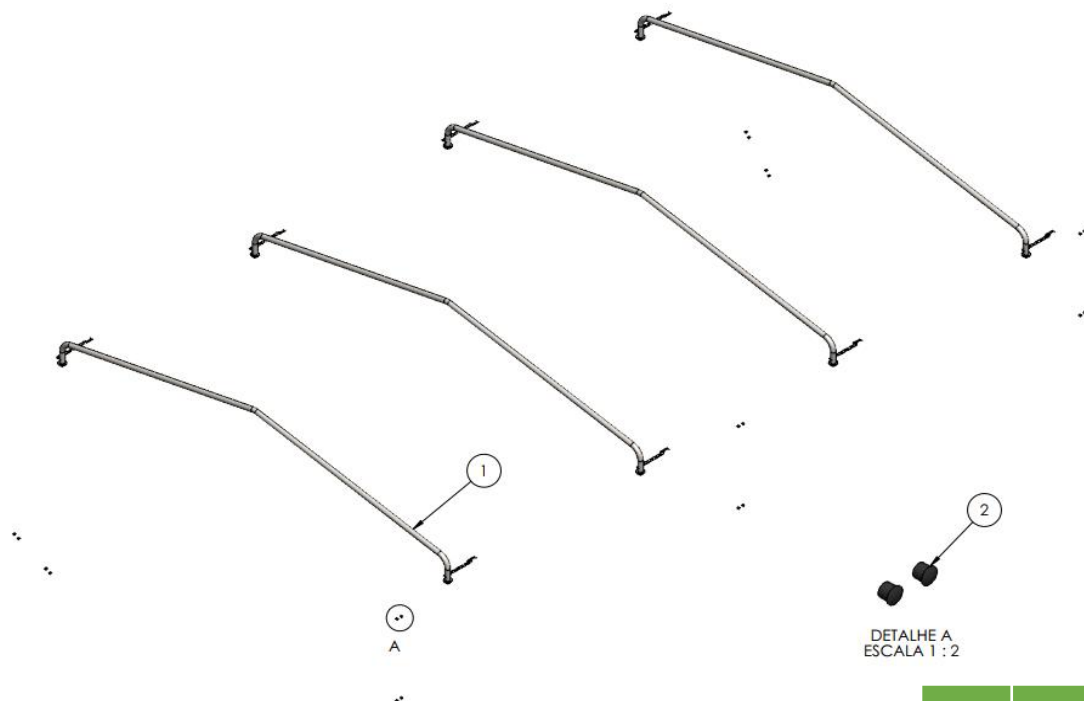
16 – PARACHOQUE TUBULAR - CN.00.3890



ITEM	CÓDIGO	QTD.	PROCESSO	DESCRIÇÃO	REVISÃO
1	CN.00.1556	1	Soldagem	CONJUNTO SOLDADO PARACHOQUE TUBULAR - LINHA Z / LZ.BF / T / TT/TR / TT.G8 / AGCO	1.1
2	PE.11.0016	6	Comercial	PARAFUSO SEXTAVADO INOX 304 M12-1,75 X 25 - NORMA DIN 933 - CLASSE A2-50 / A2-70 - DUREZA ISO 3506-1	1.1
3	PE.11.0172	6	Comercial	ARRUELA PRESSAO LEVE INOX 304 M12 - NORMA DIN 127 B - PASSIVADO	1.1
4	PE.11.0171	6	Comercial	ARRUELA LISA INOX 304 M12 - NORMA DIN 125 A - PASSIVADO	1.1



17 – KIT ARCO TUBULAR – CN.00.2217

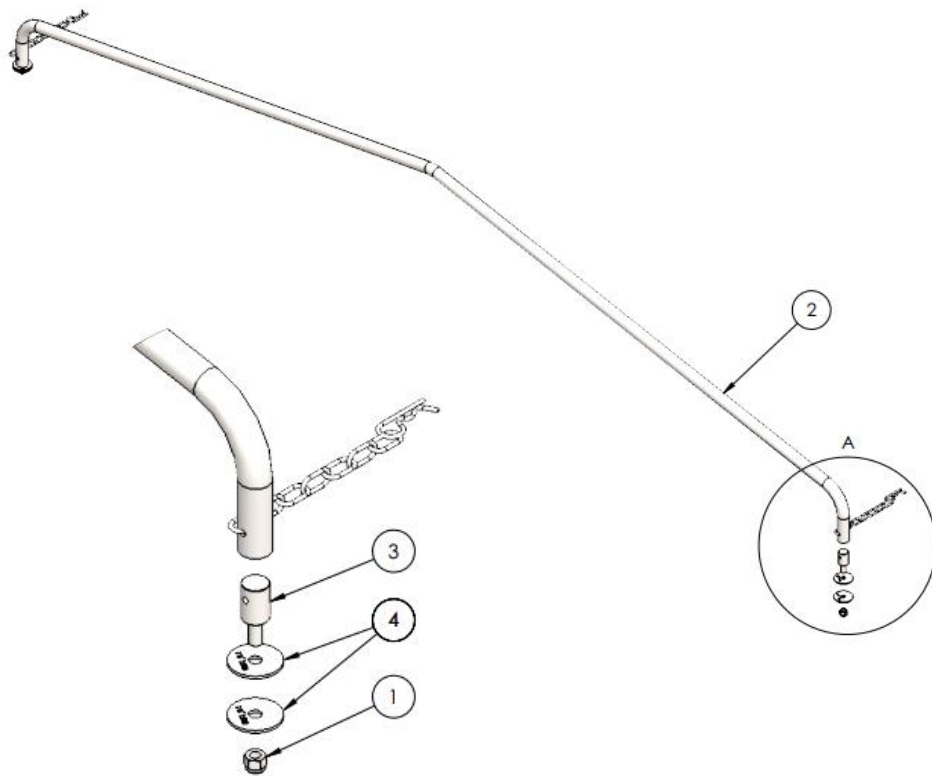


17.1 – ARCO TUBULAR

ITEM	CÓDIGO	QTD.	PROCESSO	DESCRIÇÃO	REVISÃO
1	CN.00.2218	4	Montagem	CONJUNTO MONTADO DO ARCO TUBULAR - LINHA TT / TR / TT.G8	2.1
2	PE.21.0082	22	Comercial	TAMPÃO DE PLÁSTICO PARA CHAPAS 3/8" (SÉRIE PGM-34) - LINHA Z / LZ.BF / PULV. / T / TT / TR	1.1



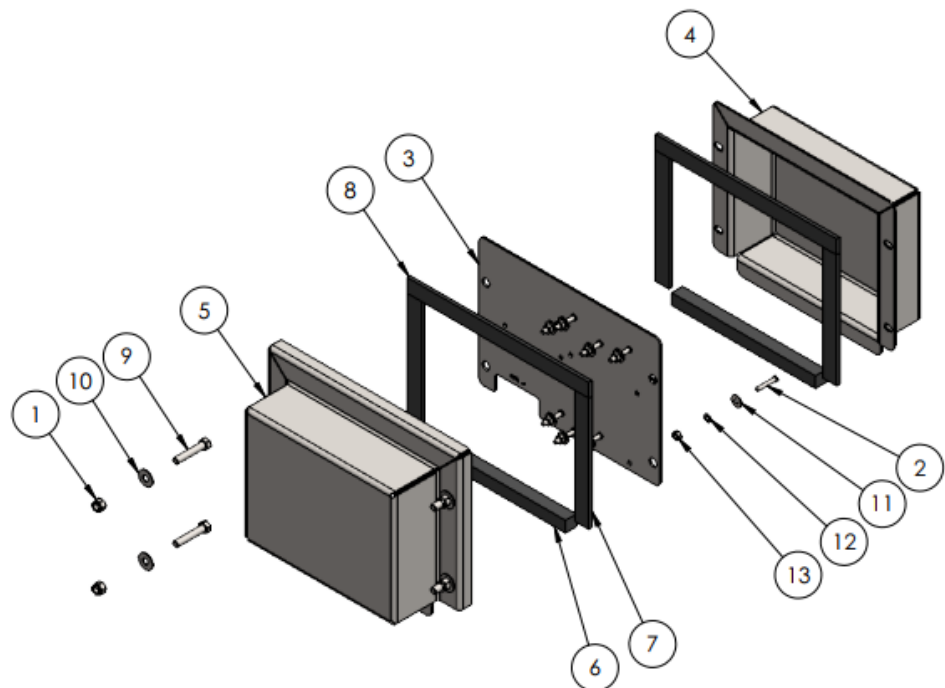
17.1 – ARCO TUBULAR – CN.00.2218



DETALHE A
ESCALA 1 : 3

ITEM	CÓDIGO	QTD.	PROCESSO	DESCRIÇÃO	REVISÃO
1	PE.11.0020	2	Comercial	PORCA SEXTAVADA AUTOTRAVANTE COM NYLON BAIXA INOX 316 3/8"UNC-16 FPP - NORMA IFI 100 (ASME B18.16.6) - CLASSE A2-50/A2-70 - DUREZA ASTM F594	1.1
2	CN.00.2219	1	Soldagem	CONJUNTO SOLDADO DO ARCO TUBULAR - LINHA TT / TR	1.1
3	PE.05.0049	2	Usinagem	PINO DO ARCO - LINHA Z / LZ.BF / PULV. / T / TT / TR / TT.G8	1.1
4	PE.01.0951	4	Corte Laser	BOLACHA DO ARCO TUBULAR - LINHA Z / LZ.BF / PULV. / T / TT / TR / TT.G8 / AGCO	2.1

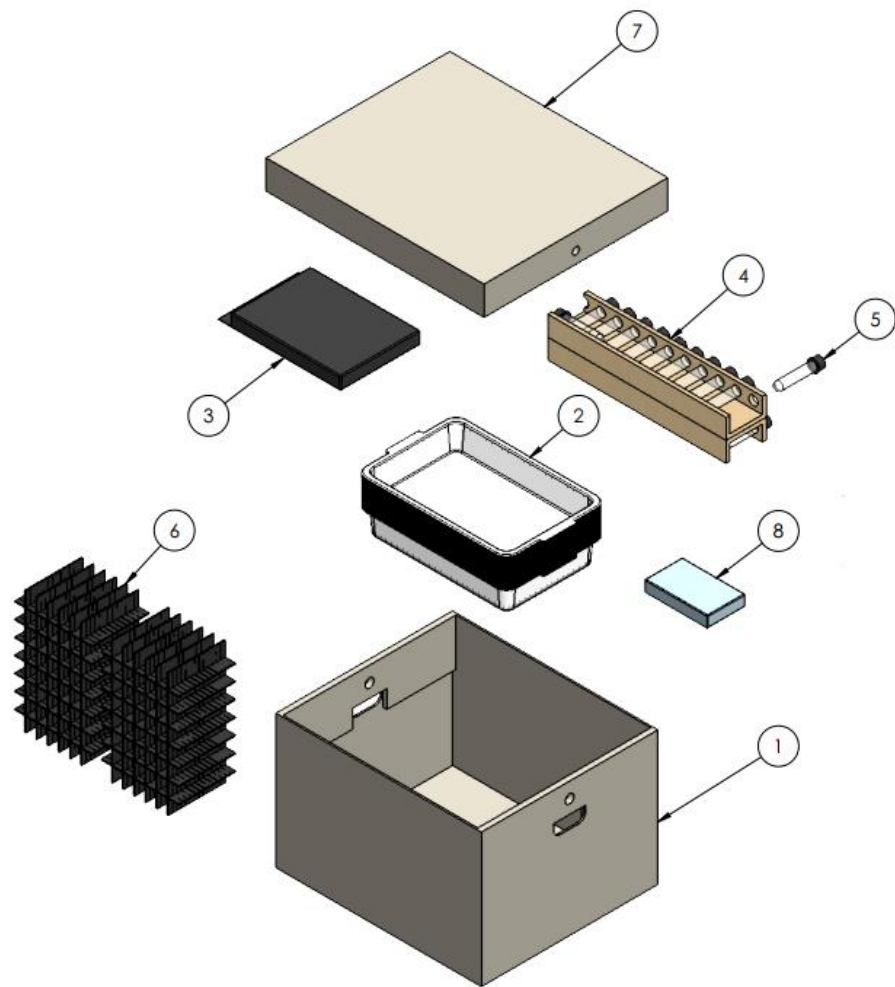
18 – CAIXA DE MÓDULO - CN.00.3901



ITEM	CÓDIGO	QTD.	PROCESSO	DESCRIÇÃO	REVISÃO
1	PE.11.0020	4	Comercial	PORCA SEXTAVADA AUTOTRAVANTE COM NYLON BAIXA INOX 316 3/8"UNC-16 FPP - NORMA IFI 100 (ASME B18.16.6) - CLASSE A2-50/A2-70 - DUREZA ASTM F594	1.1
2	PE.11.0186	12	Comercial	PARAFUSO AUTOCRAVANTE INOX M6x1x35MM	1.1
3	PE.01.3041	1	Corte Laser	CHAPA DE FIXAÇÃO DOS MÓDULOS - LINHA Z / T / TT / TR / TT.G8 / LZ.BF	1.1
4	PE.01.3042	1	Corte Laser/Dobra	TAMPA CAIXA DE MÓDULO - LINHA Z / LZ.BF / PULV. / T / TT / TR / TT.G8	1.1
5	PE.01.3066	1	Corte Laser/Dobra	TAMPA FRONTAL DA CAIXA DE MÓDULO - LINHA Z / T / TT / TR / TT.G8	1.1
6	PE.17.0198	2	Corte G./Derivados	BORRACHA ESPONJ. DE VED. INF. DA CX DE MÓD. 20x20mm (COMP. 260mm) - LINHA Z / T / TT / TR / TT.G8 / LZ.BF	1.1
7	PE.17.0199	4	Corte G./Derivados	BORRACHA ESPONJ. DE VED. INF. DA CX DE MÓD. 25x5,5mm (COMP. 205mm) - LINHA Z / T / TT / TR / TT.G8 / LZ.BF	1.1
8	PE.17.0210	2	Corte G./Derivados	BORRACHA ESPONJ. DE VED. INF. DA CX DE MÓD. 25x5,5 (COMP. 328mm) - LINHA Z / T / TT / TR / TT.G8 / LZ.BF	1.1
9	PE.11.0033	4	Comercial	PARAFUSO SEXTAVADO INOX 304 3/8"UNC-16 FPP X 2" NORMA ANSI B18.2.1, CLASSE A2-50/A2-70 DUREZA ASTM F593	1.1
10	PE.11.0011	4	Comercial	ARRUELA LISA INOX 304 3/8" - NORMA ASME B18.22.1 - PASSIVADO	1.1
11	PE.11.0009	12	Comercial	ARRUELA LISA INOX 304 1/4" - NORMA ASME B18.22.1 - PASSIVADO	1.1
12	PE.11.0010	12	Comercial	ARRUELA PRESSÃO LEVE INOX 304 1/4" - NORMA ASME B18.21.1	1.1
13	PE.11.0061	12	Comprado	PORCA SEXTAVADA INOX 316 M6-1,0 - NORMA DIN 934 - CLASSE A2-50/A2-70 - DUREZA ISO 3506-2	1.1



19 – KIT CALIBRAÇÃO – CN.00.1991



ITEM	CÓDIGO	QTD.	PROCESSO	DESCRIÇÃO	REVISÃO
1	PE.27.0087	1	Comercial Especial	CAIXA DO KIT CALIBRAÇÃO - LINHA Z / LZ.BF / PULV. / T / TT / TR / TT.G8	1.1
2	PE.27.0073	21	Comercial	BANDEJA DO KIT CALIBRAÇÃO - LINHA Z / LZ.BF / PULV. / T / TT / TR / TT.G8	1.1
3	PE.27.0075	1	Comercial	TRENA FIBRA VIDRO 50M PARA KIT CALIBRAÇÃO - LINHA Z / LZ.BF / PULV. / T / TT / TR / TT.G8	1.1
4	PE.27.0080	1	Comercial	PORTA TUBETE DO KIT CALIBRAÇÃO - LINHA Z / LZ.BF / PULV. / T / TT / TR / TT.G8	1.1
5	PE.27.0077	21	Comercial	TUBETE DO KIT CALIBRAÇÃO - LINHA Z / LZ.BF / PULV. / T / TT / TR / TT.G8	1.1
6	PE.27.0074	20	Comercial	COLMÉIA SEM FUNDO - KIT CALIBRAÇÃO	1.1
7	PE.27.0398	1	Comercial Especial	TAMPA DA CAIXA DO KIT CALIBRAÇÃO - LINHA Z / LZ.BF / PULV. / T / TT / TR / TT.G8	1.1
8	PE.27.0078	1	Comercial	BALANÇA DO KIT CALIBRAÇÃO - LINHA Z / LZ.BF / PULV. / T / TT / TR / TT.G8	1.1



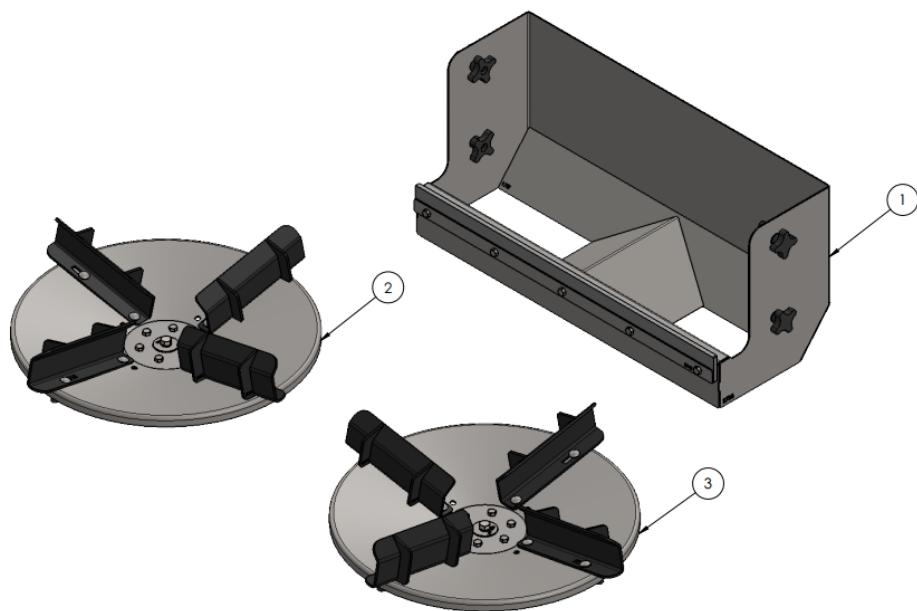
20 – KIT LANCE PARA CALCÁRIO

-  20.1 – KIT COMPLETO
-  20.2 – DIRECIONADOR CALCÁRIO
-  20.3 – CONJUNTO PRATO DIREITO
-  20.4 – CONJUNTO PRATO ESQUERDO

CLIQUE NO ITEM DESEJADO

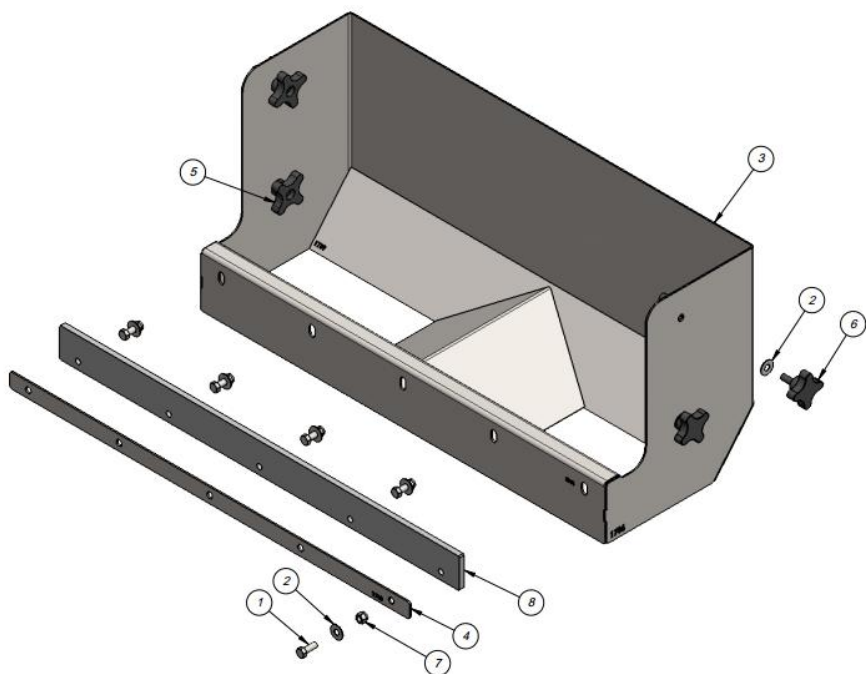


20.1 – KIT COMPLETO – CN.00.4079



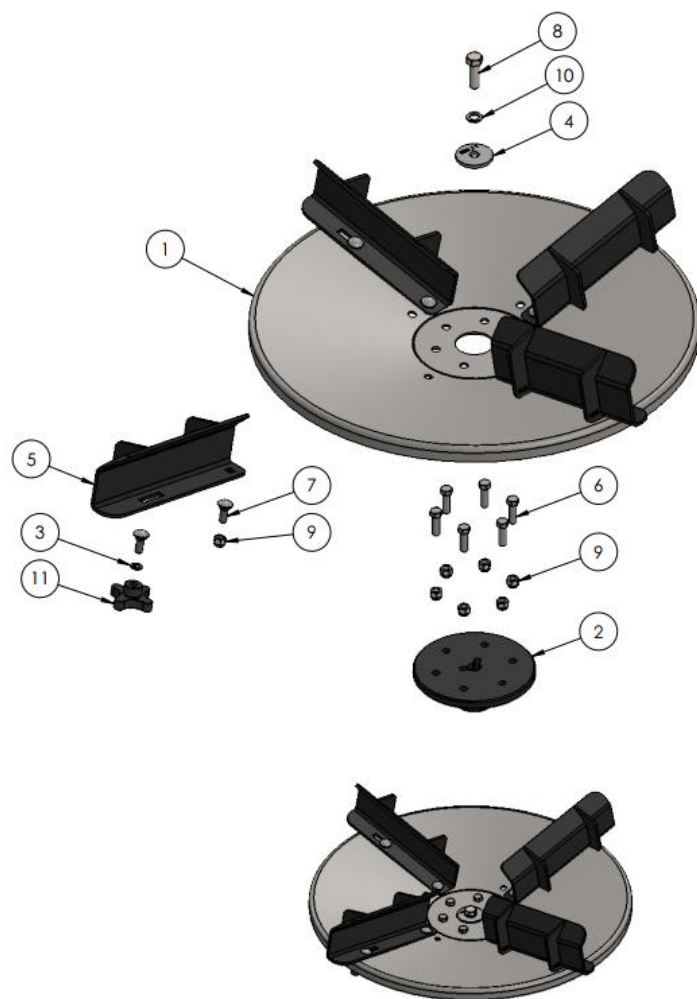
ITEM	CÓDIGO	QTD.	PROCESSO	DESCRIÇÃO	REVISÃO
1	CN.00.1659	1	Montagem	CONJUNTO MONTADO DIRECIONADOR INFERIOR SECUNDÁRIO PARA CALCÁRIO - LINHA T / TT / TR / TT.G8	2.1
2	CN.00.4078	1	Montagem	CONJUNTO MONTADO DISCO DE LANCE DIREITO C/ FLANGE CÔNICA E PALHETAS DE CALCÁRIO - LINHA T / TT / TR / TT.G8	1.1
3	CN.00.4077	1	Montagem	CONJUNTO MONTADO DISCO DE LANCE ESQUERDO C/ FLANGE CÔNICA E PALHETAS DE CALCÁRIO - LINHA T / TT / TR / TT.G8	1.1

20.2 – DIRECIONADOR DE CALCÁRIO - CN.00.1659



ITEM	CÓDIGO	QTD.	PROCESSO	DESCRIÇÃO	REVISÃO
1	PE.11.0012	5	Comercial	PARAFUSO SEXTAVADO INOX 304 3/8"UNC-16 FPP x 1" - NORMA ANSI B18.2.1 - CLASSE A2-50/A2-70 - DUREZA ASTM F593	1.1
2	PE.11.0011	9	Comercial	ARRUELA LISA INOX 304 3/8" - NORMA ASME B18.22.1 - PASSIVADO	1.1
3	CN.00.1657	1	Soldagem	CONJUNTO SOLDADO DO DIRECIONADOR PARA CALCÁRIO - LINHA T / TT / TR / TT.G8	1.1
4	PE.01.1740	1	Corte	RÉGUA TRASEIRA DIRECIONADOR - LINHA T / TT / TR / TT.G8	1.1
5	PE.21.0081	4	Comercial	MANIPULO FEMEA 62MM ROSCA INTERNA 3/8" UNC - LINHA Z / LZ.BF / PULV. / T / TT / TR / TT.G8 / AGCO	1.1
6	PE.21.0080	4	Comercial	MANIPULO MACHO INOX 304 3/8" - LINHA Z / LZ.BF / PULV. / T / TT / TR / TT.G8 / AGCO	1.1
7	PE.11.0020	5	Comercial	PORCA SEXTAVADA AUTOTRAVANTE COM NYLON BAIXA INOX 316 3/8"UNC-16 FPP - NORMA IFI 100 (ASME B18.16.6) - CLASSE A2-50/A2-70 - DUREZA ASTM F594	1.1
8	PE.21.0205	1	Usinagem	RASPADOR DIRECIONADOR DE CALCÁRIO - LINHA T / TT / TR / TT.G8	1.1

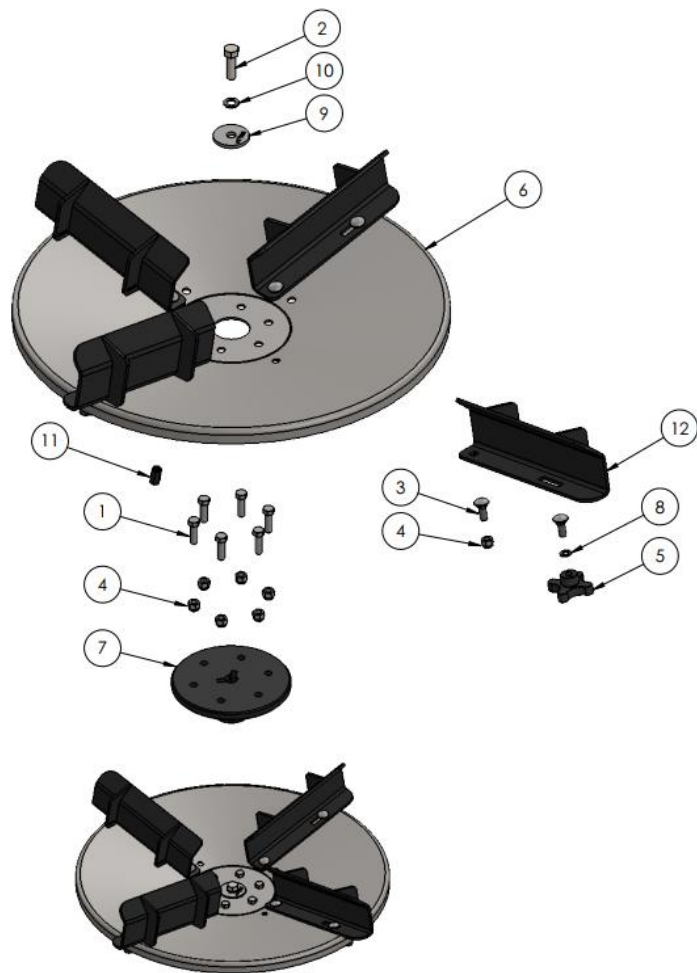
20.3 – CONJUNTO PRATO DIREITO – CN.00.4078



ITEM	CÓDIGO	QTD.	PROCESSO	DESCRIÇÃO	REVISÃO
1	PE.01.0039	1	Corte Laser/Dobra	PRATO DIREITO - LINHA Z / LZ.BF / PULV. / T / TT / TR / TT.G8	1.1
2	PE.06.0112	1	Usinagem	FLANGE CÔNICA DOS DISCOS - LINHA Z / LZ.BF / PULV. / T / TT / TR / TT.G8	2.1
3	PE.11.0013	5	Comercial	ARRUELA PRESSÃO LEVE INOX 304 3/8" NORMA ASME B18.21.1	1.1
4	PE.01.2726	1	Corte Laser	ARRUELA DOS PRATOS - LINHA Z / LZ.BF / PULV. / T / TT / TR / TT.G8	1.1
5	CN.00.2447	4	Soldagem	CONJUNTO SOLDADO PALHETA PARA CALCÁRIO DIREITA - LINHA T / TT / TR / TT.G8	1.1
6	PE.11.0018	6	Comercial	PARAFUSO SEXTAVADO INOX 304 3/8"UNC-16 FPP X 1.1/4" NORMA ANSI B18.2.1, CLASSE A2-50/A2-70 DUREZA ASTM F593	1.1
7	PE.11.0083	8	Comercial	PARAFUSO FRANCÊS INOX 304 3/8"UNC-16 FPP X 1" - NORMA ASME B18.5 - CLASSE A2-50/A2-70 - DUREZA ASTM F593	1.1
8	PE.11.0066	1	Comercial	PARAFUSO SEXTAVADO INOX 304 M12-1,75 X 40 - NORMA DIN 933 - CLASSE A2-50 / A2-70 - DUREZA ISO 3506-1	1.1
9	PE.11.0020	10	Comercial	PORCA SEXTAVADA AUTOTRAVANTE COM NYLON BAIXA INOX 316 3/8"UNC-16 FPP - NORMA IFI 100 (ASME B18.16.6) - CLASSE A2-50/A2-70 - DUREZA ASTM F594	1.1
10	PE.11.0172	1	Comercial	ARRUELA PRESSAO LEVE INOX 304 M12 - NORMA DIN 127 B - PASSIVADO	1.1
11	PE.21.0081	4	Comercial	MANÍPULO FÊMEA INOX 304 3/8"	1.1



20.4 - CONJUNTO PRATO ESQUERDO - CN.00.4077



ITEM	CÓDIGO	QTD.	PROCESSO	DESCRIÇÃO	REVISÃO
1	PE.11.0018	6	Comercial	PARAFUSO SEXTAVADO INOX 304 3/8"UNC-16 FPP X 1.1/4" NORMA ANSI B18.2.1, CLASSE A2-50/A2-70 DUREZA ASTM F593	1.1
2	PE.11.0066	1	Comercial	PARAFUSO SEXTAVADO INOX 304 M12-1,75 X 40 - NORMA DIN 933 - CLASSE A2-50 / A2-70 - DUREZA ISO 3506-1	1.1
3	PE.11.0083	8	Comercial	PARAFUSO FRANCÊS INOX 304 3/8"UNC-16 FPP X 1" - NORMA ASME B18.5 - CLASSE A2-50/A2-70 - DUREZA ASTM F593	1.1
4	PE.11.0020	10	Comercial	PORCA SEXTAVADA AUTOTRAVANTE COM NYLON BAIXA INOX 316 3/8"UNC-16 FPP - NORMA IFI 100 (ASME B18.16.6) - CLASSE A2-50/A2-70 - DUREZA ASTM F594	1.1
5	PE.21.0081	4	Comercial	MANIPULO FEMEA 62MM ROSCA INTERNA 3/8" UNC - LINHA Z / LZ.BF / PULV. / T / TT / TR / TT.G8 / AGCO	1.1
6	PE.01.0012	1	Corte Laser/Dobra	PRATO ESQUERDO - LINHA Z / LZ.BF / PULV. / T / TT / TR / TT.G8 / AGCO	1.1
7	PE.06.0112	1	Usinagem	FLANGE CÔNICA DOS DISCOS - LINHA Z / LZ.BF / PULV. / T / TT / TR / TT.G8	2.1
8	PE.11.0013	4	Comercial	ARRUELA PRESSÃO LEVE INOX 304 3/8" NORMA ASME B18.21.1	1.1
9	PE.01.2726	1	Corte Laser	ARRUELA DOS PRATOS - LINHA Z / LZ.BF / PULV. / T / TT / TR / TT.G8	1.1
10	PE.11.0002	1	Comercial	ARRUELA PRESSAO LEVE INOX 304 M12 - NORMA DIN 127 B - PASSIVADO	1.1
11	PE.06.0205	1	Usinagem	PORCA ESTENSORA DOS PARAFUSOS DOS PRATOS 3/8"X1" - LINHA Z / LZ.BF / PULV. / T / TT / TR / TT.G8	1.1
12	CN.00.2448	4	Soldagem	CONJUNTO SOLDADO PALHETA PARA CALCÁRIO ESQUERDA - LINHA T / TT / TR / TT.G8	2.1



21 – ADESIVOS – CN.00.4089



21.1 – KIT ADESIVOS
PADRÃO MP LINHA TT

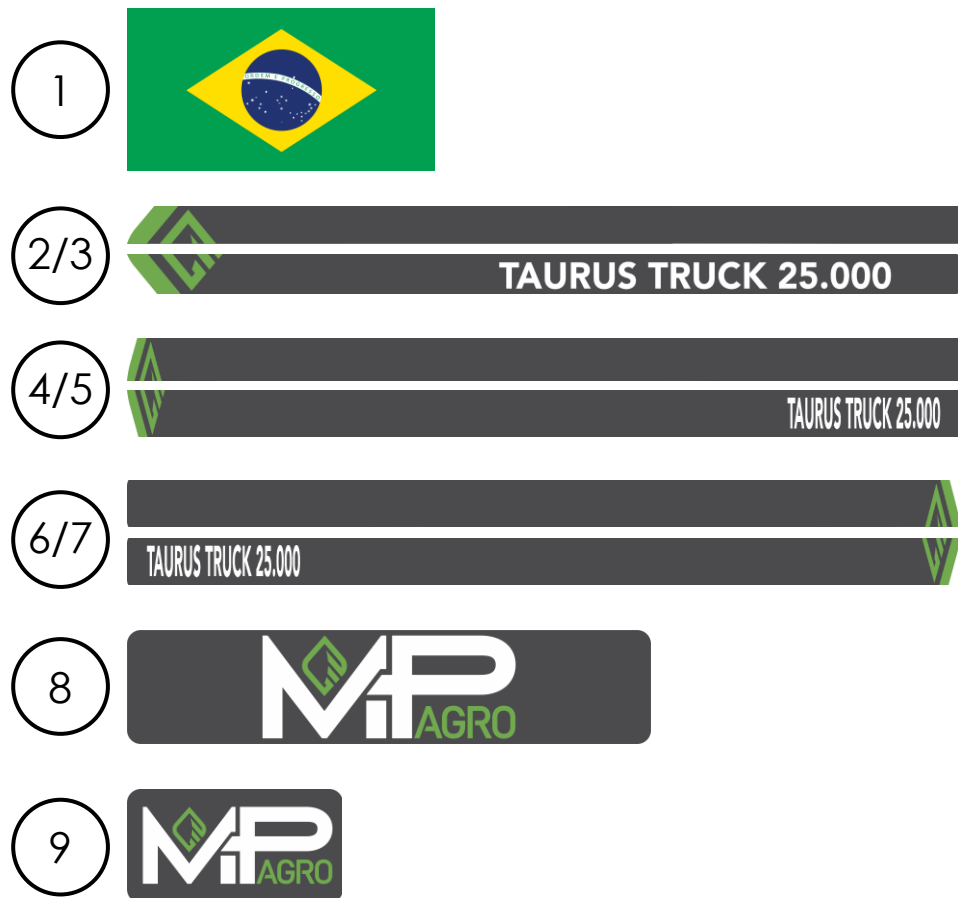


21.2 – KIT ADESIVOS SEGURANÇA
E QUALIDADE LINHA TT

CLIQUE NO ITEM DESEJADO



21.1 – KIT ADESIVOS PADRÃO MP LINHA TT – CN.04.0015



ITEM	CÓDIGO	QTD	PROCESSO	DESCRIÇÃO	REVISÃO
1	PE.22.0245	1	Comercial Especial	ADESIVO BANDEIRA DO BRASIL PADRÃO - LINHA Z / T / TT / TR / LZ.BF / PULV.	1.1
2	PE.22.0311	1	Comercial Especial	ADESIVO TRASEIRO FAIXA 1 SOBREGUARDA 25.000 - LINHA TT	1.1
3	PE.22.0312	1	Comercial Especial	ADESIVO TRASEIRO FAIXA 2 SOBREGUARDA 25.000 - LINHA TT	1.1
4	PE.22.0314	1	Comercial Especial	ADESIVO LATERAL ESQUERDA FAIXA 1 SOBREGUARDA 25.000 - LINHA TT	1.1
5	PE.22.0315	1	Comercial Especial	ADESIVO LATERAL ESQUERDA FAIXA 2 SOBREGUARDA 25.000 - LINHA TT	1.1
6	PE.22.0316	1	Comercial Especial	ADESIVO LATERAL DIREITA FAIXA 1 SOBREGUARDA 25.000 - LINHA TT	1.1
7	PE.22.0317	1	Comercial Especial	ADESIVO LATERAL DIREITA FAIXA 2 SOBREGUARDA 25.000 - LINHA TT	1.1
8	PE.22.0310	1	Comercial Especial	ADESIVO TRASEIRO LOGO MP AGRO - LINHA TT	1.1
9	PE.22.0313	2	Comercial Especial	ADESIVO LATERAL LOGO MP AGRO - LINHA TT	1.1



21.2 – KIT ADESIVOS SEGURANÇA E QUALIDADE LINHA TT - CN.00.4013

ATENÇÃO

- COMPONENTES PODEM APRESENTAR SUPERFÍCIES QUENTES, OFERECENDO RISCOS DE QUEIMADURA.
- COMPONENTES OFERECEM RISCOS À INTEGRIDADE FÍSICA DO OPERADOR. MANTENHA AS MÃOS AFASTADAS.
- COMPONENTES DEVEM SER LUBRIFICADOS DIARIAMENTE COM LUBRIFICANTE PRÓPRIO PARA ROLAMENTO.
- RISCO DE CHOQUE ELÉTRICO (MANUSEIO APENAS POR PESSOAS AUTORIZADAS).
- PROIBIDO JOGAR ÁGUA COM PRESSÃO.
- PROIBIDO SUBIR NO COMPONENTE.

2

INSTRUÇÕES DE SEGURANÇA

- Ler e compreender o manual de operação e as etiquetas de segurança antes de operar esta máquina.
- Somente uma pessoa treinada tem permissão para operar esta máquina. O treinamento deve conter instruções de operação em condições normais e situações de emergência.
- Manutenções somente por técnicos e pessoal autorizado. Seguir os procedimentos de segurança antes de efetuar reparos.
- Em nenhuma situação efetue reparos com o equipamento em movimento, ao menos que esteja totalmente parado.
- Não deixe a máquina parada de modo que outra pessoa possa ligá-la enquanto alguém estiver trabalhando dentro dela.
- Nunca remova ou desabilite as proteções e sinalizações de segurança.
- Antes de ligar a máquina, verifique:
 - Mantenha as pessoas fora da área de risco.
 - Não efetue reparos em movimento.
 - Todas as proteções estejam no lugar correto.
- Ao efetuar as inspeções de rotina e medidas de manutenção corretiva/preventiva, não remover sinalizações, garantindo que as condições de segurança sejam mantidas.

3

CONTROLE DE QUALIDADE ASSEGURADO



Inspeção Final:

APROVADO

12

6

NÃO VIOLE OS EQUIPAMENTOS

NÃO DESMONTE COMPONENTES MECÂNICOS E ELÉTRICOS SEM UM SUPORTE TÉCNICO. SUJEITO A PERDA DE GARANTIA.

4

AÇO INOX

NÃO POSICIONE OU SOLDE QUALQUER COMPONENTE DE AÇO CARBONO NO AÇO INOX. SUJEITO A PERDA DE GARANTIA.

5

10

INDICADOR DE TENSIONAMENTO DA ESTEIRA

11

INDICADOR DE TENSIONAMENTO DA ESTEIRA

7

8

9

1

14

13

15



21.2 – KIT ADESIVOS SEGURANÇA E QUALIDADE LINHA TT - CN.00.4013

ITEM	CÓDIGO	QTD.	PROCESSO	DESCRIÇÃO	REVISÃO
1	PE.22.0088	9	Comercial Esp.	ADESIVO SUPERFICIE QUENTE - LINHA Z / LZ.BF / PULV. / T / TT / TR / TT.G8	2.1
2	PE.22.0090	1	Comercial Esp.	ADESIVO LATERAL LEGENDA - LINHA Z / LZ.BF / PULV. / T / TT / TR / TT.G8	2.1
3	PE.22.0232	1	Comercial Esp.	ADESIVO DE INSTRUÇÕES DE SEGURANÇA - LINHA Z / T / TT / TR / TT.G8 / LZ.BF / PULV.	1.1
4	PE.22.0240	1	Comercial Esp.	ADESIVO DE INDIC. P/ NÃO VIOLAR/DESMONTAR COMP. MEC. E ELÉT. - LINHA Z / T / TT / TR / TT.G8 / LZ.BF / PULV.	1.1
5	PE.22.0241	1	Comercial Esp.	ADESIVO DE AVISO DE GARANTIA DO AÇO INOX - LINHA Z / T / TT / TR / TT.G8 / LZ.BF / PULV.	1.1
6	PE.22.0242	1	Comercial Esp.	ADESIVO DE AVISO PARA LEITURA DO MANUAL - LINHA Z / T / TR / TT / TT.G8 / LZ.BF / PULV.	1.1
7	PE.22.0243	1	Comercial Esp.	ADESIVO DE AVISO P/ UTIL. DE EPI NO MANUSEIO DA MÁQ. - LINHA Z / T / TT / TR / TT.G8 / LZ.BF / PULV.	1.1
8	PE.22.0089	6	Comercial Esp.	ADESIVO ATENCAO ENGRENAGEM - LINHA Z / LZ.BF / PULV. / T / TT / TR / TT.G8	2.1
9	PE.22.0237	4	Comercial Esp.	ADESIVO DE ENGRAXAMENTO - LINHA Z / T / TT / TR / TT.G8 / LZ.BF / PULV.	1.1
10	PE.22.0231	1	Comercial Esp.	REGUA PARA ACOMPANHAR TENSIONAMENTO DA ESTEIRA (ESQUERDO) - LINHA Z / T / TT / TR / TT.G8 / LZ.BF / PULV.	1.1
11	PE.22.0233	1	Comercial Esp.	REGUA PARA ACOMPANHAR TENSIONAMENTO DA ESTEIRA (DIREITO) - LINHA Z / T / TT / TR / TT.G8 / LZ.BF / PULV.	1.1
12	PE.22.0087	2	Comercial Esp.	ADESIVO CQA MP AGRO - LINHA Z / LZ.BF / PULV. / TT.G8	2.1
13	PE.22.0230	4	Comercial Esp.	ADESIVO DE PROIBIDO AGUA COM PRESSÃO - LINHA Z / T / TT / TR / TT.G8 / LZ.BF / PULV.	1.1
14	PE.22.0093	2	Comercial Esp.	ADESIVO RISCO DE CHOQUE ELÉTRICO - LINHA T / TR	2.1
15	PE.22.0239	1	Comercial Esp.	ADESIVO DE INDICAÇÃO PARA NÃO PISAR - LINHA T / TT / TR / TT.G8	1.1



21.2.1 – FAIXAS REFLETIVAS



ITEM	CÓDIGO	QTD.	PROCESSO	DESCRIÇÃO	REVISÃO
1	PE.22.0019	5	Comercial	FAIXA REFLETIVA ESQUERDA - LINHA Z / LZ.BF / PULV. / T / TT / TR / TT.G8	1.1
2	PE.22.0174	5	Comercial	FAIXA REFLETIVA DIREITA - LINHA Z / LZ.BF / PULV. / T / TT / TR / TT.G8	1.1



22 – ELÉTRICA LINHA TAURUS TRUCK



22.1 - CONJ. ELÉTRICO TT FIXO - v3

CN.00.2855



22.2 - CONJ. ELÉTRICO TT
ROLLON-OFF - v3

CN.00.2861

CLIQUE NO ITEM DESEJADO



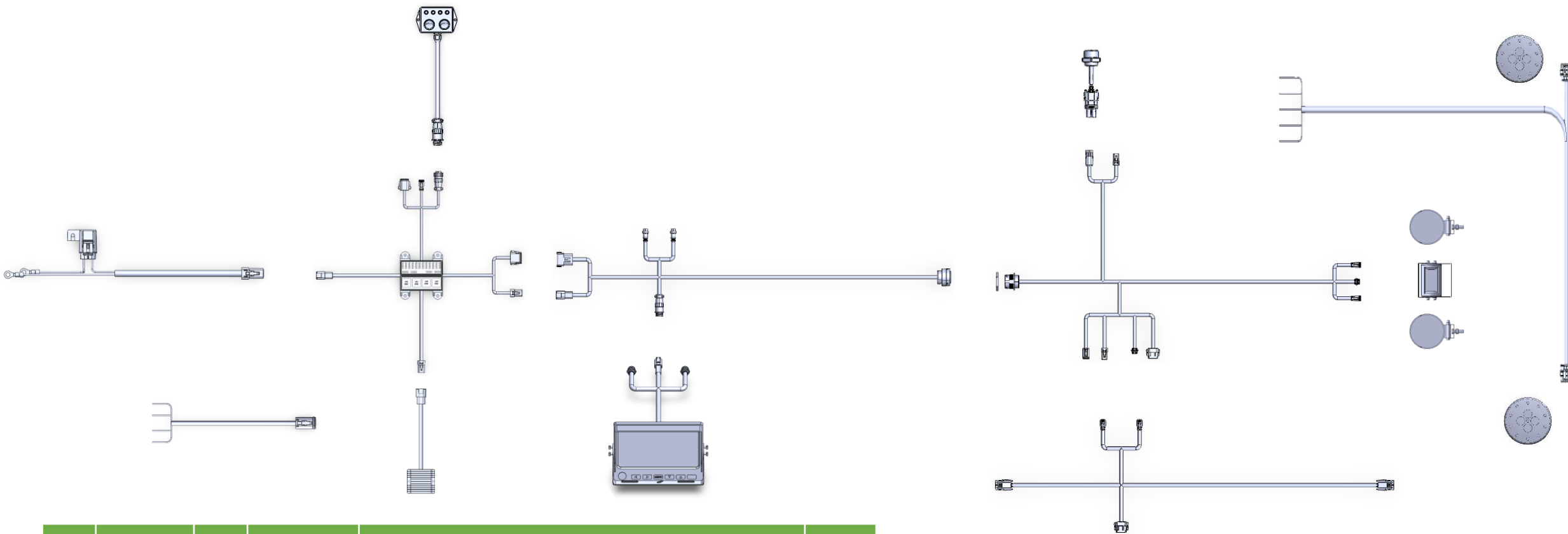
22.1 – ELÉTRICA LINHA TAURUS TRUCK FIXO / 34.000 - CN.00.2855

 22.1.1 - CONJ. ELÉTRICO TT/34.000 - v3	CN.00.2855	 22.1.7 - CHICOTE DE CAIXA TT/34.000 - v3	CN.00.2871
 22.1.2 - CHICOTE DE ALIMENTAÇÃO	CN.00.2886	 22.1.8 - CHICOTE DE VÁLVULAS - v3	CN.00.2856
 22.1.3 - CAIXA DE COMANDO - v3	CN.00.2882	 22.1.9 - CONJUNTO MONITORAMENTO DE TRABALHO - v3	CN.00.3022
 22.1.4 - CAIXA DE FUSÍVEIS 24V - v3	CN.00.2877	 22.1.10 - FAROL DE TRABALHO	CN.00.2923
 22.1.5 - CHICOTE INTERM. TT/34.000- v3	CN.00.2863	 22.1.11 - LANTERNA DIRECIONAL - v3	PE.24.0594
 22.1.6 - CHICOTE DE SINALIZAÇÃO - v3	CN.00.3841	 22.1.12 - INTERRUPTOR TÉRMICO - v3	PE.24.0578

CLIQUE NO ITEM DESEJADO



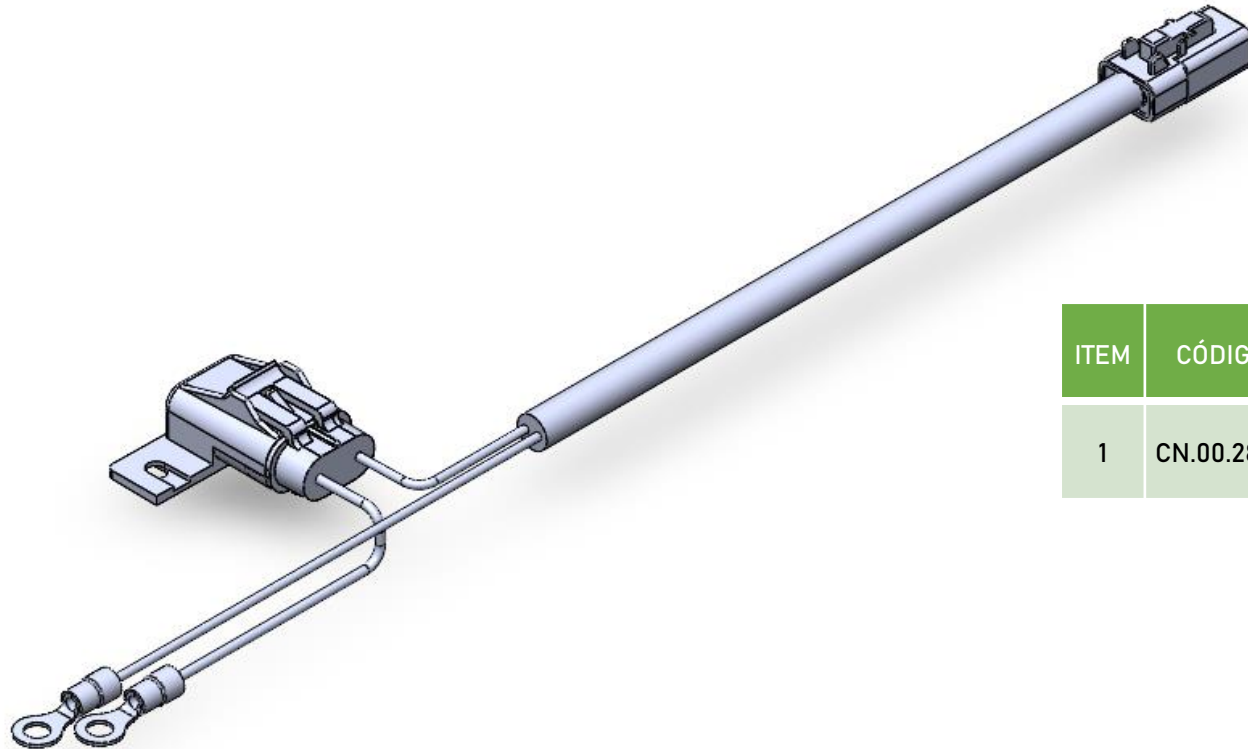
22.1.1 - CHICOTE ELÉTRICO TAURUS TRUCK FIXA / 34.000 - v3 - CN.00.2855



ITEM	CÓDIGO	QTD.	PROCESSO	DESCRIÇÃO	REVISÃO
1	CN.00.2855	1	Comercial	CHICOTE ELÉTRICO TT/34.000 - v3	-

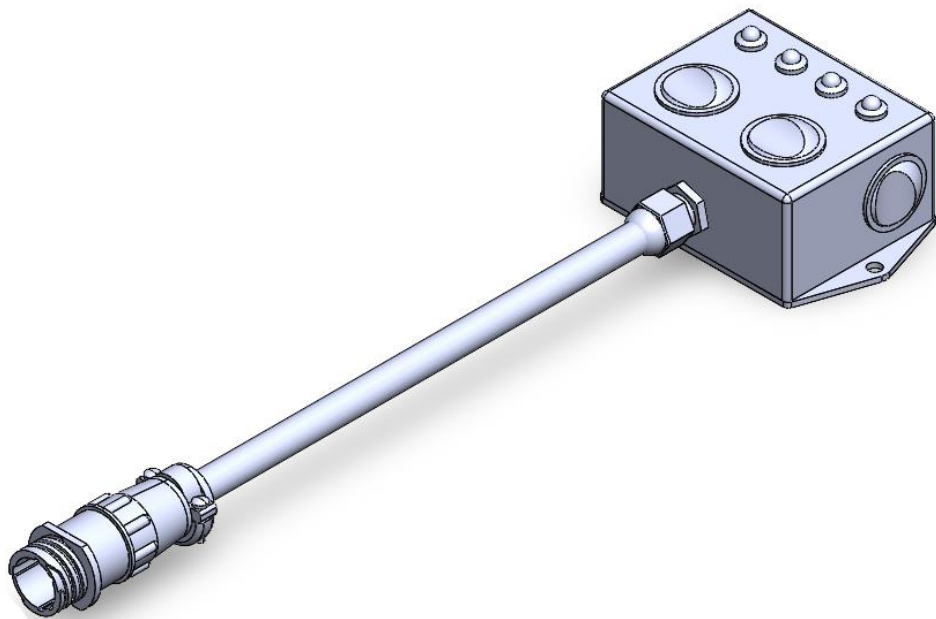


22.1.2 - CHICOTE DE ALIMENTAÇÃO - CN.00.2886



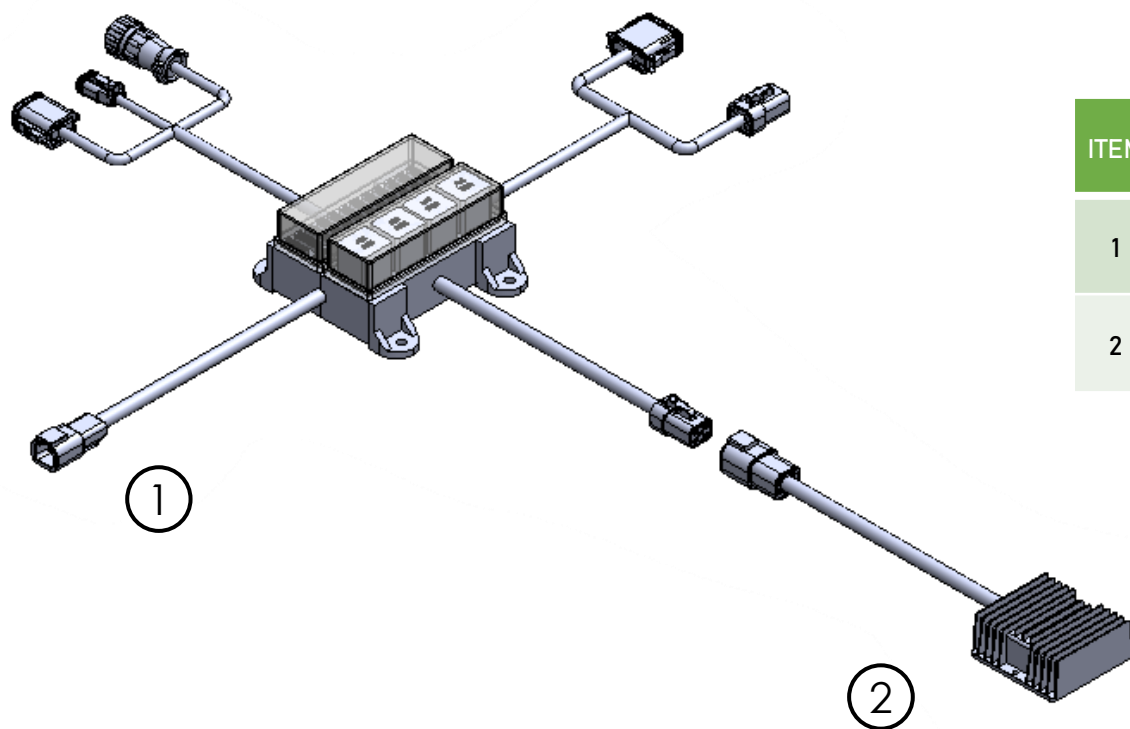
ITEM	CÓDIGO	QTD.	PROCESSO	DESCRIÇÃO	REVISÃO
1	CN.00.2886	1	Comercial	CHICOTE DE ALIMENTAÇÃO 1,0 M - v3	-

22.1.3 - CAIXA DE COMANDO - v3 - CN.00.2882



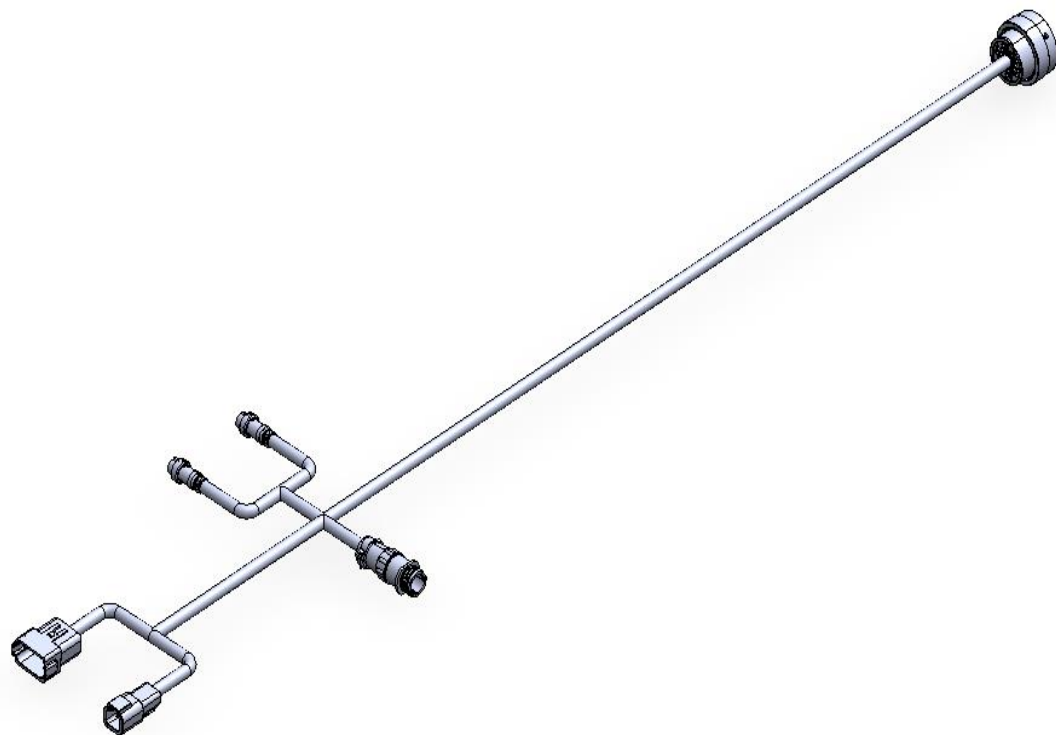
ITEM	CÓDIGO	QTD.	PROCESSO	DESCRIÇÃO	REVISÃO
1	CN.00.2882	1	Comercial	CAIXA DE COMANDO - v3	-

22.1.4 - CAIXA DE FUSÍVEIS 24V - v3 - CN.00.2877



ITEM	CÓDIGO	QTD.	PROCESSO	DESCRIÇÃO	REVISÃO
1	CN.00.2877	1	Comercial	CAIXA DE FUSÍVEIS 24V - v3	-
2	CN.00.2868	1	Comercial	REDUTOR DE TENSÃO 30A - v3	-

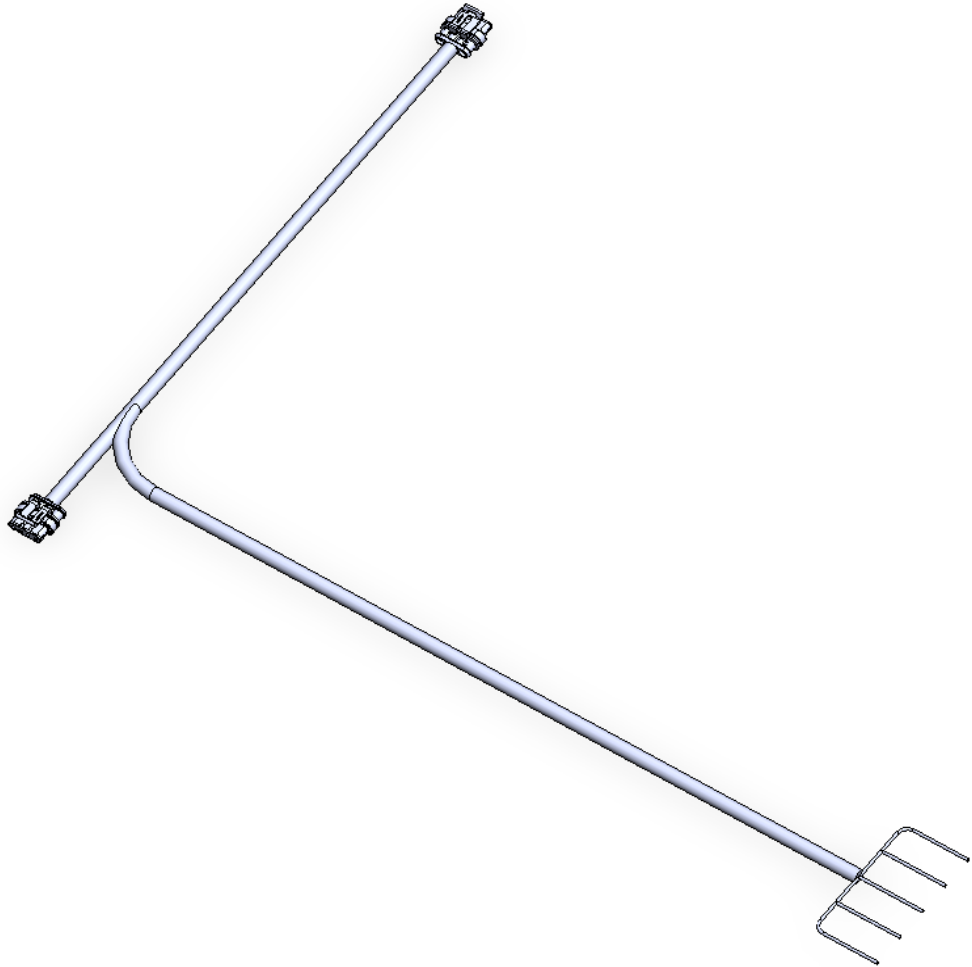
22.1.5 - CHICOTE INTERMEDIÁRIO TT/34.000 - v3 - CN.00.2863



ITEM	CÓDIGO	QTD.	PROCESSO	DESCRIÇÃO	REVISÃO
1	CN.00.2863	1	Comercial	CHICOTE INTERMEDIÁRIO TT FIXA - v3	-



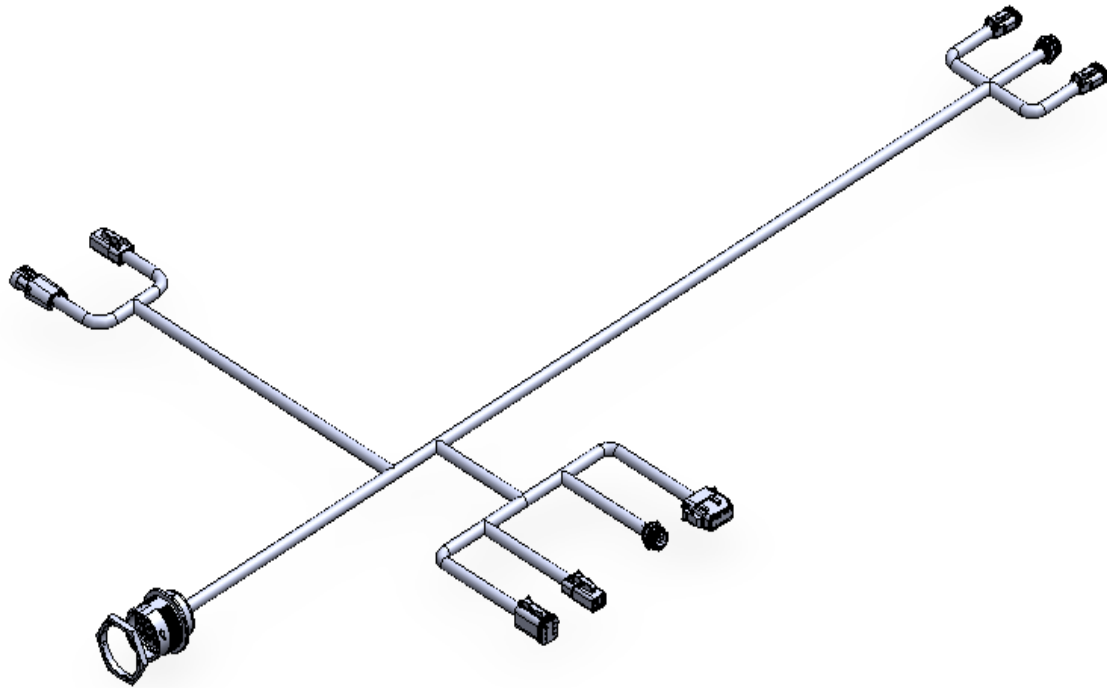
22.1.6 - CHICOTE DE SINALIZAÇÃO - v3 - CN.00.3841



ITEM	CÓDIGO	QTD.	PROCESSO	DESCRIÇÃO	REVISÃO
1	CN.00.3841	1	Comercial	CHICOTE DE LANTERNA TAURUS TRUCK - v3	-



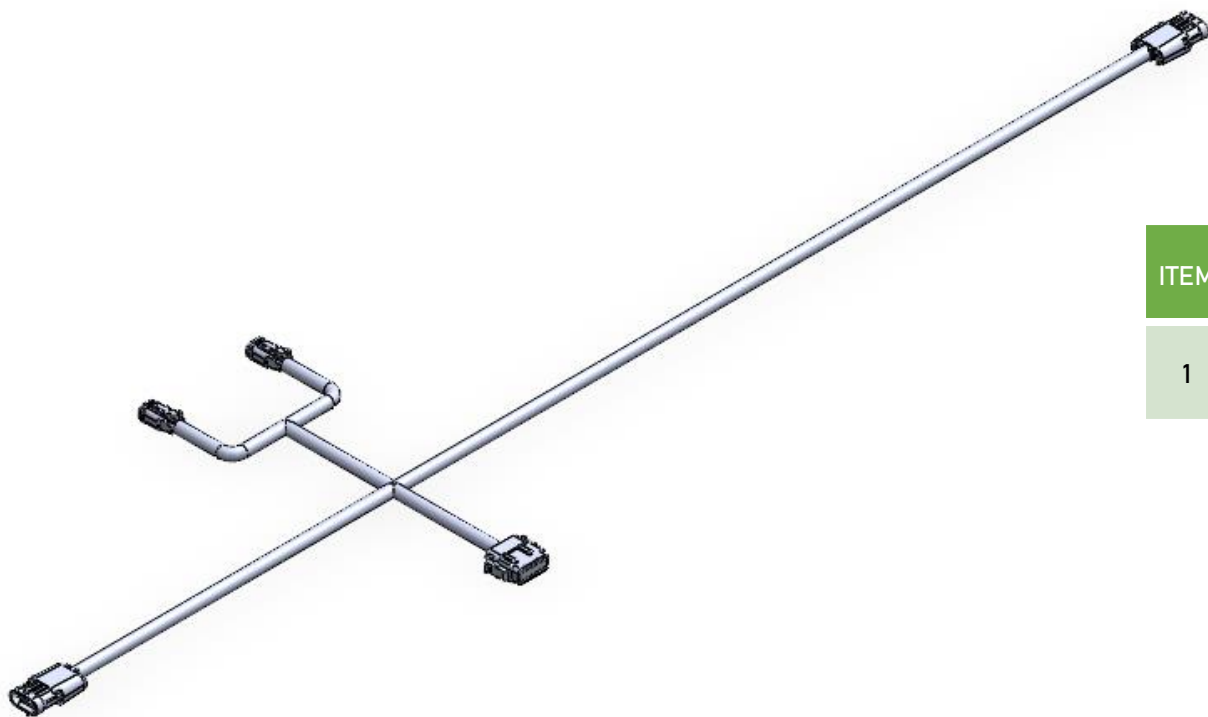
22.1.7 - CHICOTE DE CAIXA TT/34.000 - v3 - CN.00.2871



ITEM	CÓDIGO	QTD.	PROCESSO	DESCRIÇÃO	REVISÃO
1	CN.00.2871	1	Comercial	CHICOTE DE CAIXA TT FIXA - v3	-



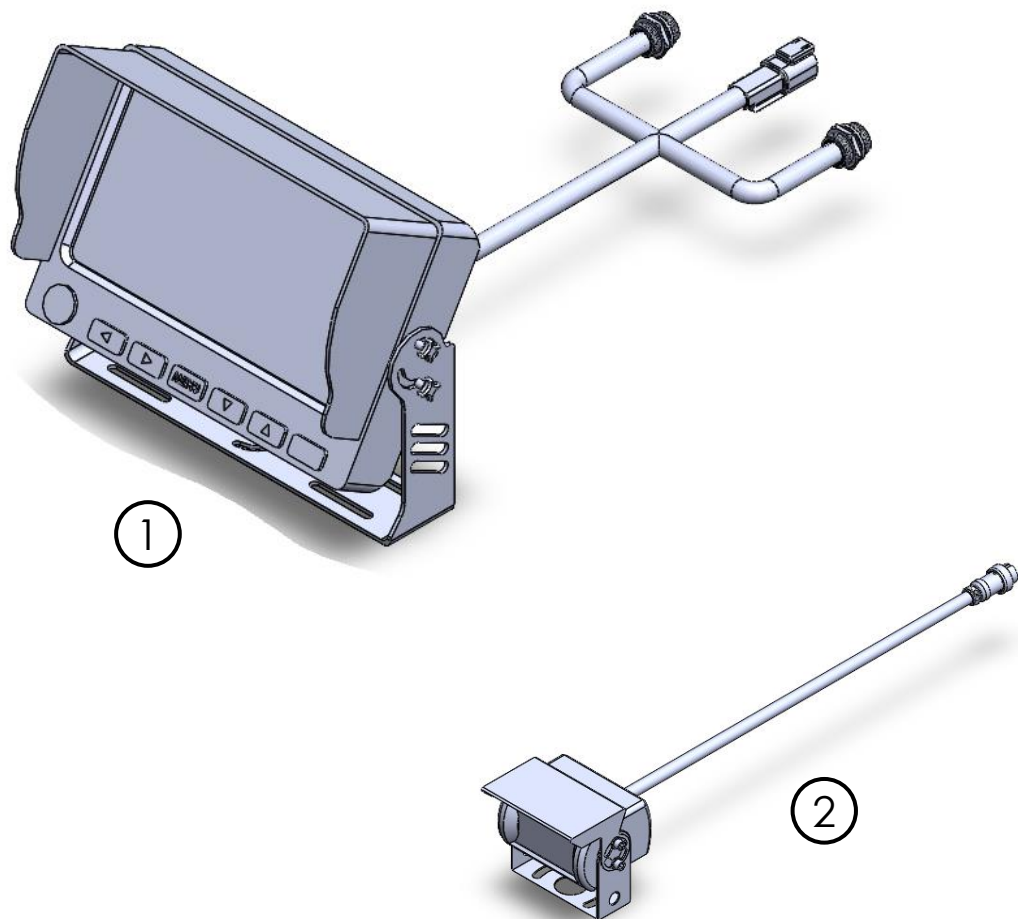
22.1.8 - CHICOTE DE VÁLVULAS - v3 - CN.00.2856



ITEM	CÓDIGO	QTD.	PROCESSO	DESCRIÇÃO	REVISÃO
1	CN.00.2856	1	Comercial	CHICOTE DE VÁLVULAS - v3	-

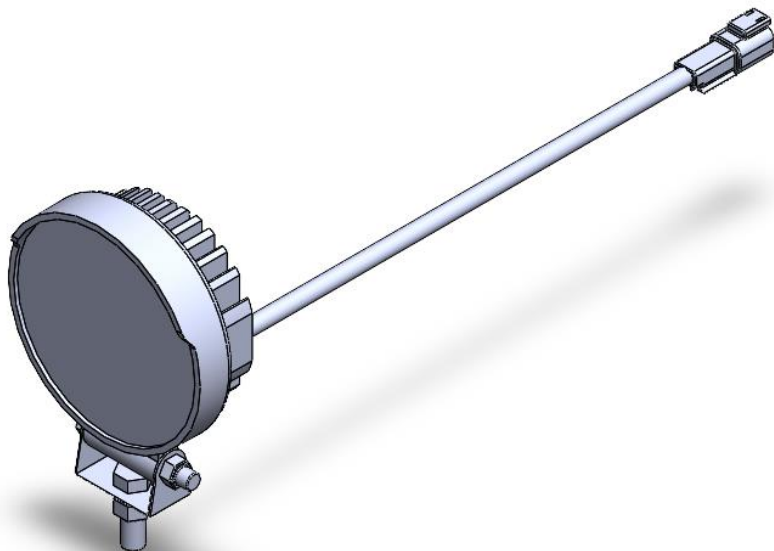


22.1.9 - CONJUNTO DE MONITORAMENTO DE TRABALHO -v3 - CN.00.3022



ITEM	CÓDIGO	QTD.	PROCESSO	DESCRIÇÃO	REVISÃO
1	CN.00.3882	1	Montagem	MONITOR DE TRABALHO - v3	-
2	PE.24.0631	1	Comercial	CÂMERA DE TRABALHO - v3	-

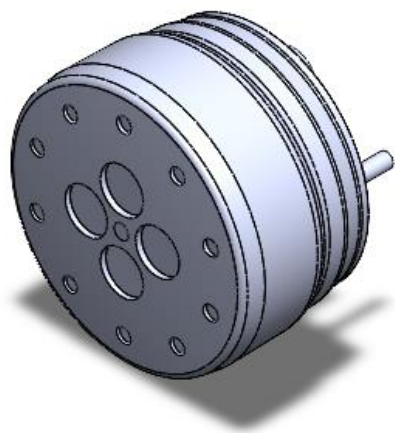
22.1.10 - FAROL DE TRABALHO – CN.00.2923



ITEM	CÓDIGO	QTD.	PROCESSO	DESCRIÇÃO	REVISÃO
1	CN.00.2923	2	Montagem	FAROL DE TRABALHO	-



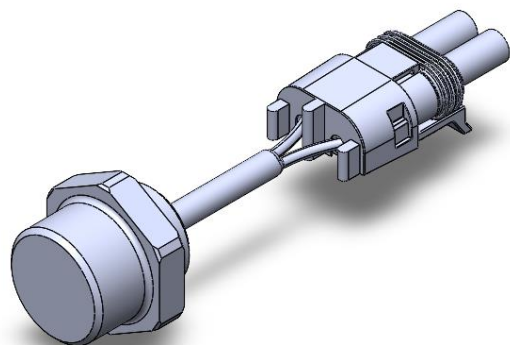
22.1.11 - LANTERNA DIRECIONAL - v3 - PE.24.0594



ITEM	CÓDIGO	QTD.	PROCESSO	DESCRIÇÃO	REVISÃO
1	PE.24.0594	2	Comercial	LANTERNA DIRECIONAL - v3	-



22.1.12 - INTERRUPTOR TÉRMICO - v3 - PE.24.0578



ITEM	CÓDIGO	QTD.	PROCESSO	DESCRIÇÃO	REVISÃO
1	PE.24.0578	1	Comercial	INTERRUPTOR TÉRMICO - v3	-



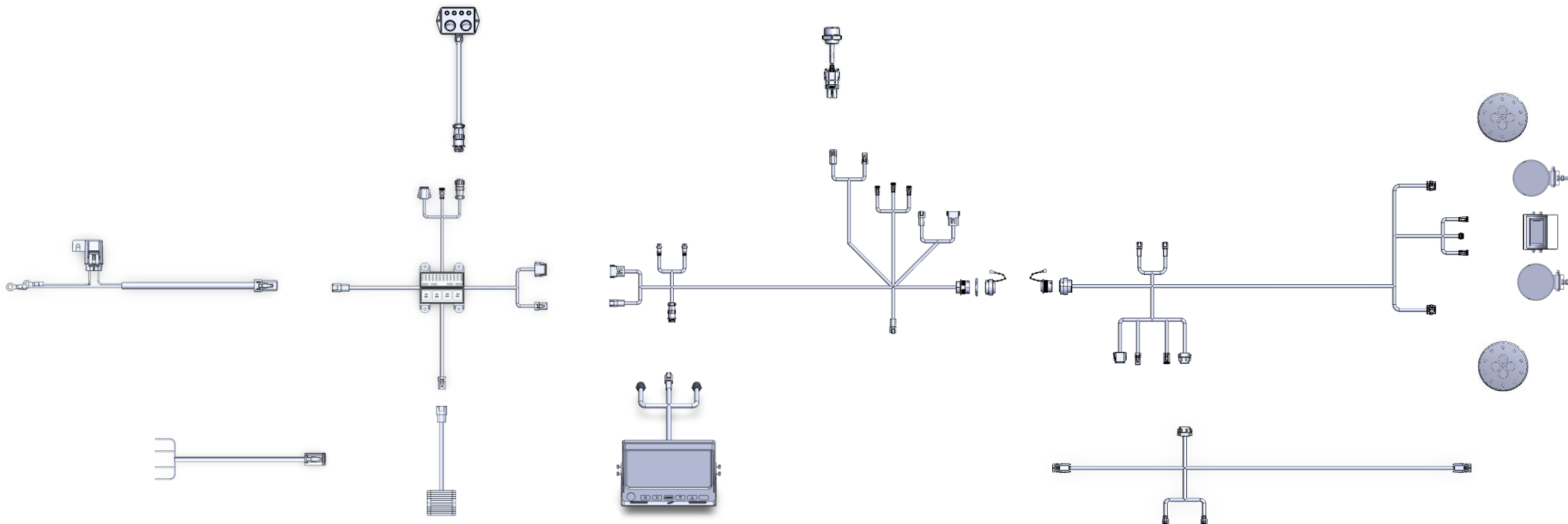
22.2 – ELÉTRICA LINHA TAURUS TRUCK ROLLON – OFF – CN.00.2861

 22.2.1 – CONJ. ELÉTRICO ROLL-ON – v3	CN.00.2861	 22.2.7 – CHICOTE DE CAIXA ROLL-ON –v3	CN.00.2873
 22.2.2 – CHICOTE DE ALIMENTAÇÃO	CN.00.2886	 22.2.8 – CHICOTE DE VÁLVULAS – v3	CN.00.2856
 22.2.3 – CAIXA DE COMANDO – v3	CN.00.2882	 22.2.9 – CONJUNTO MONITORAMENTO DE TRABALHO – v3	CN.00.3022
 22.2.4 – CAIXA DE FUSÍVEIS 24V – v3	CN.00.2877	 22.2.10 – FAROL DE TRABALHO	CN.00.2923
 22.2.5 – CHICOTE INTERM. ROLL-ON- v3	CN.00.2865	 22.2.11 – LANTERNA DIRECIONAL – v3	PE.24.0594
 22.2.6 – CHICOTE DE SINALIZAÇÃO – v3	CN.00.2890	 22.2.12 – INTERRUPTOR TÉRMICO – v3	PE.24.0578

CLIQUE NO ITEM DESEJADO



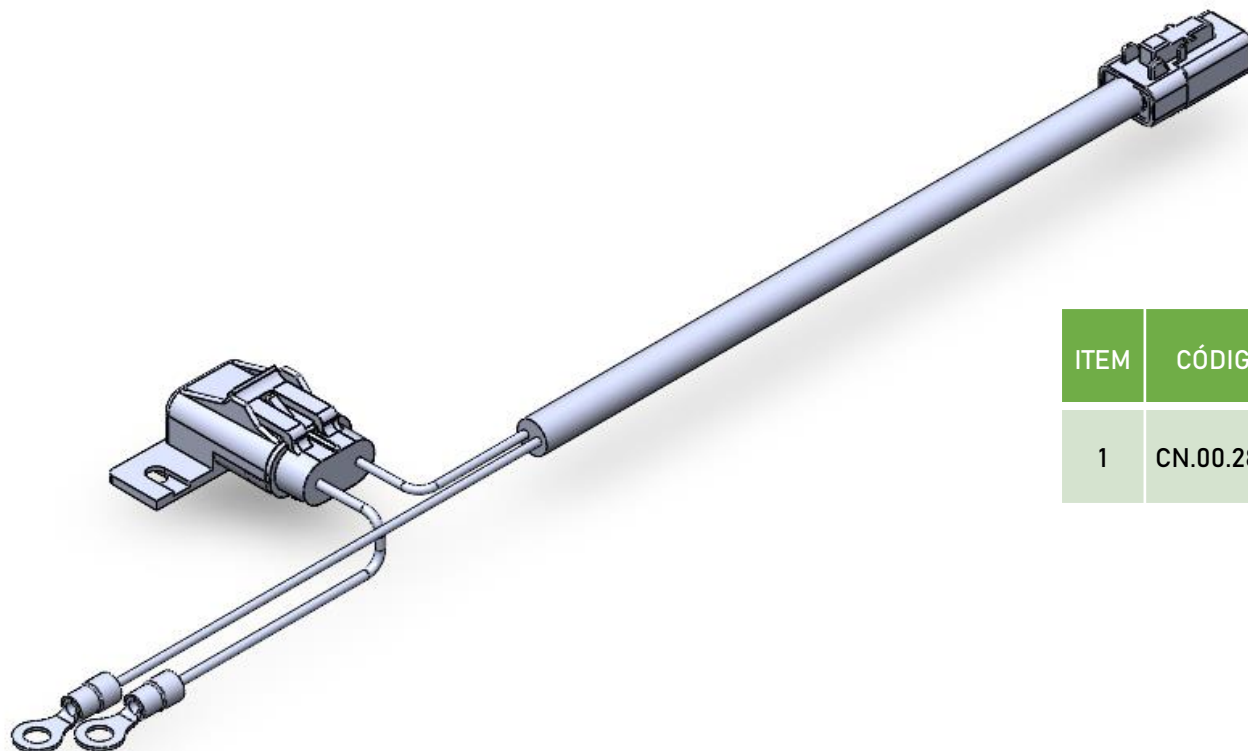
22.2.1 - CHICOTE ELÉTRICO ROLL-ON - v3 - CN.00.2861



ITEM	CÓDIGO	QTD.	PROCESSO	DESCRIÇÃO	REVISÃO
1	CN.00.2861	1	Comercial	CHICOTE ELÉTRICO ROLL-ON - v3	-

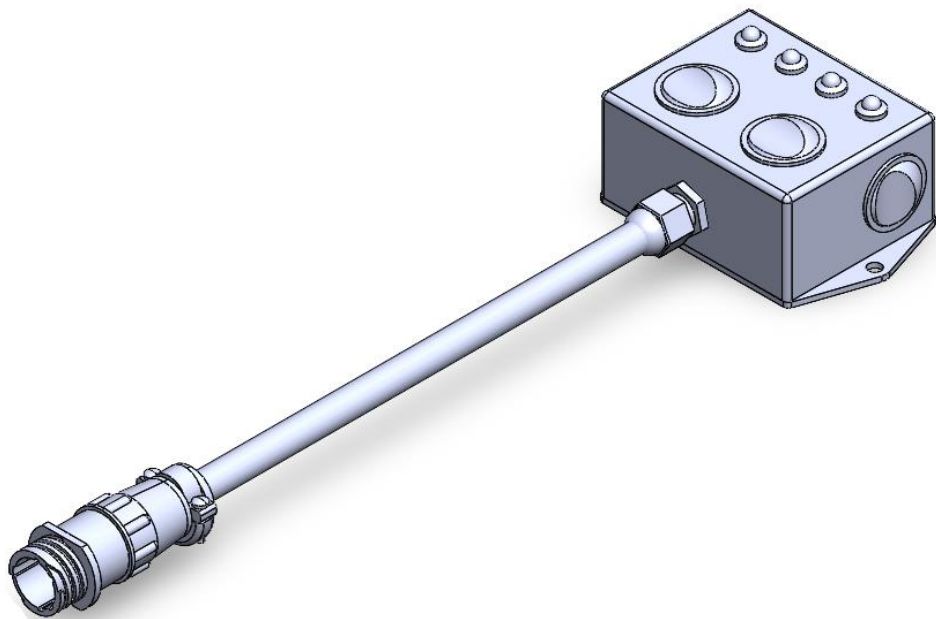


22.2.2 - CHICOTE DE ALIMENTAÇÃO - CN.00.2886



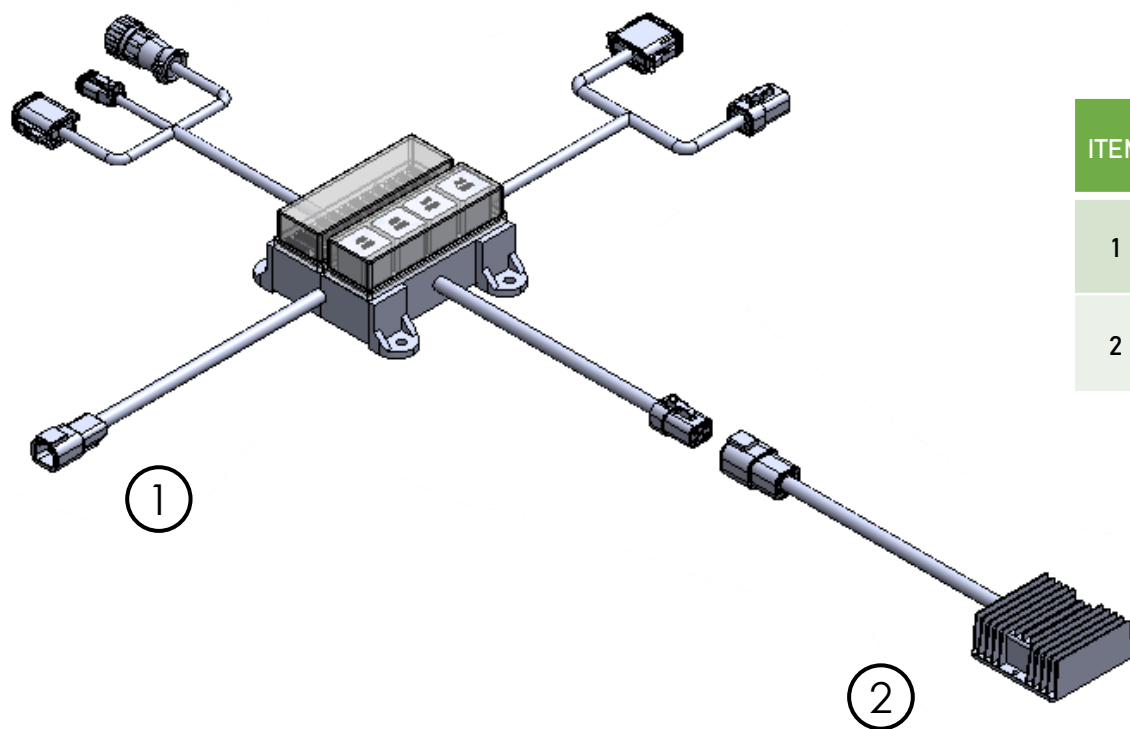
ITEM	CÓDIGO	QTD.	PROCESSO	DESCRIÇÃO	REVISÃO
1	CN.00.2886	1	Comercial	CHICOTE DE ALIMENTAÇÃO 1,0 M - v3	-

22.2.3 - CAIXA DE COMANDO – v3 – CN.00.2882



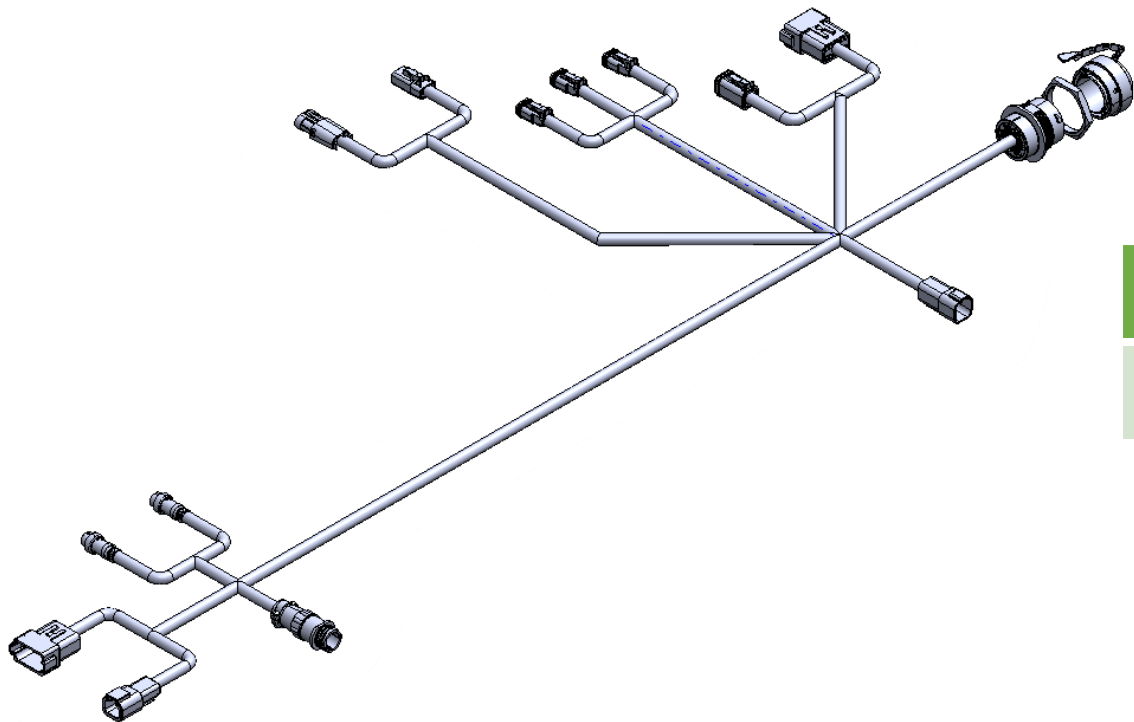
ITEM	CÓDIGO	QTD.	PROCESSO	DESCRIÇÃO	REVISÃO
1	CN.00.2882	1	Comercial	CAIXA DE COMANDO – v3	-

22.2.4 - CAIXA DE FUSÍVEIS 24V - v3 - CN.00.2877



ITEM	CÓDIGO	QTD.	PROCESSO	DESCRIÇÃO	REVISÃO
1	CN.00.2877	1	Comercial	CAIXA DE FUSÍVEIS 24V - v3	-
2	CN.00.2868	1	Comercial	REDUTOR DE TENSÃO 30A - v3	-

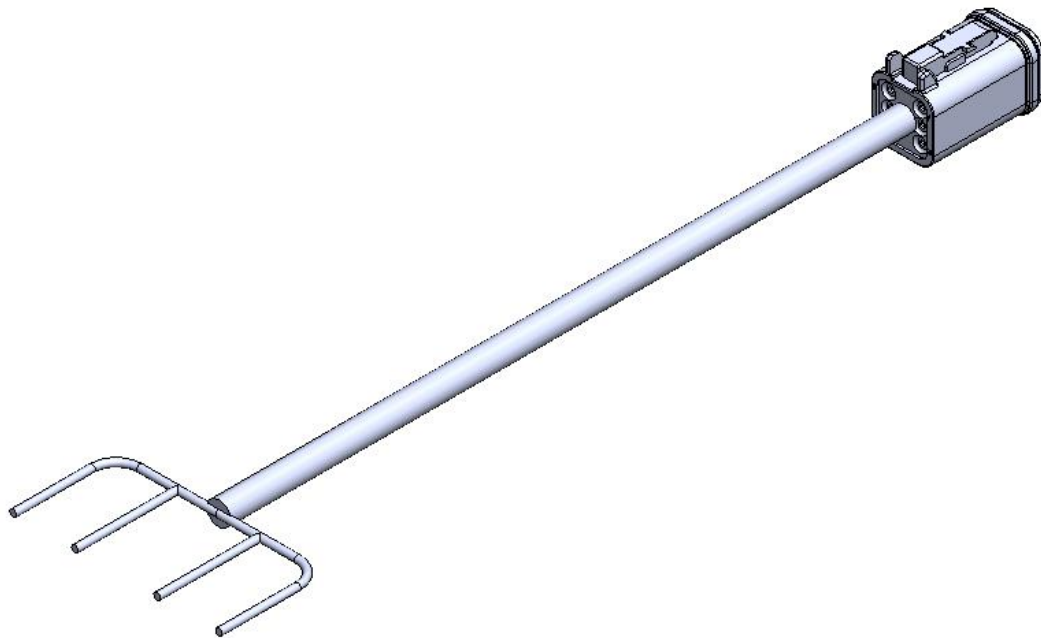
22.2.5 - CHICOTE INTERMEDIÁRIO ROLL-ON - v3 - CN.00.2865



ITEM	CÓDIGO	QTD.	PROCESSO	DESCRIÇÃO	REVISÃO
1	CN.00.2865	1	Comercial	CHICOTE INTERMEDIÁRIO ROLL-ON - v3	-



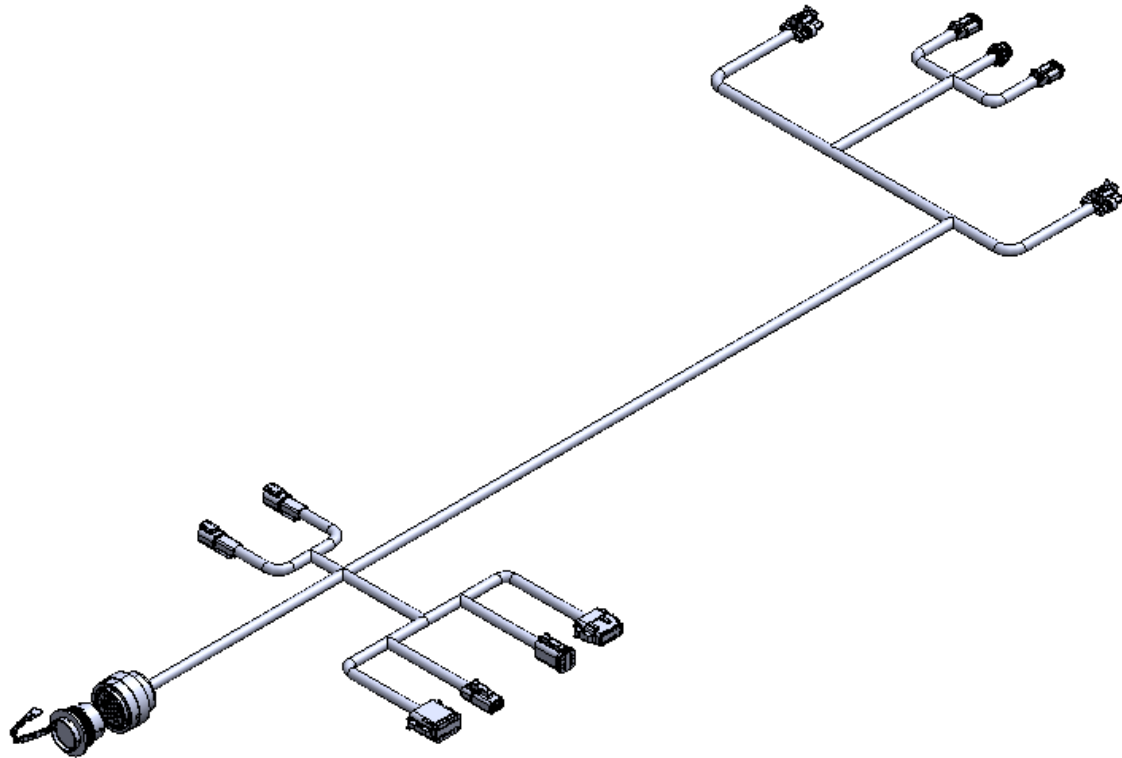
22.2.6 - CHICOTE DE SINALIZAÇÃO - v3 - CN.00.2890



ITEM	CÓDIGO	QTD.	PROCESSO	DESCRIÇÃO	REVISÃO
1	CN.00.2890	1	Comercial	CHICOTE DE SINALIZAÇÃO - v3	-



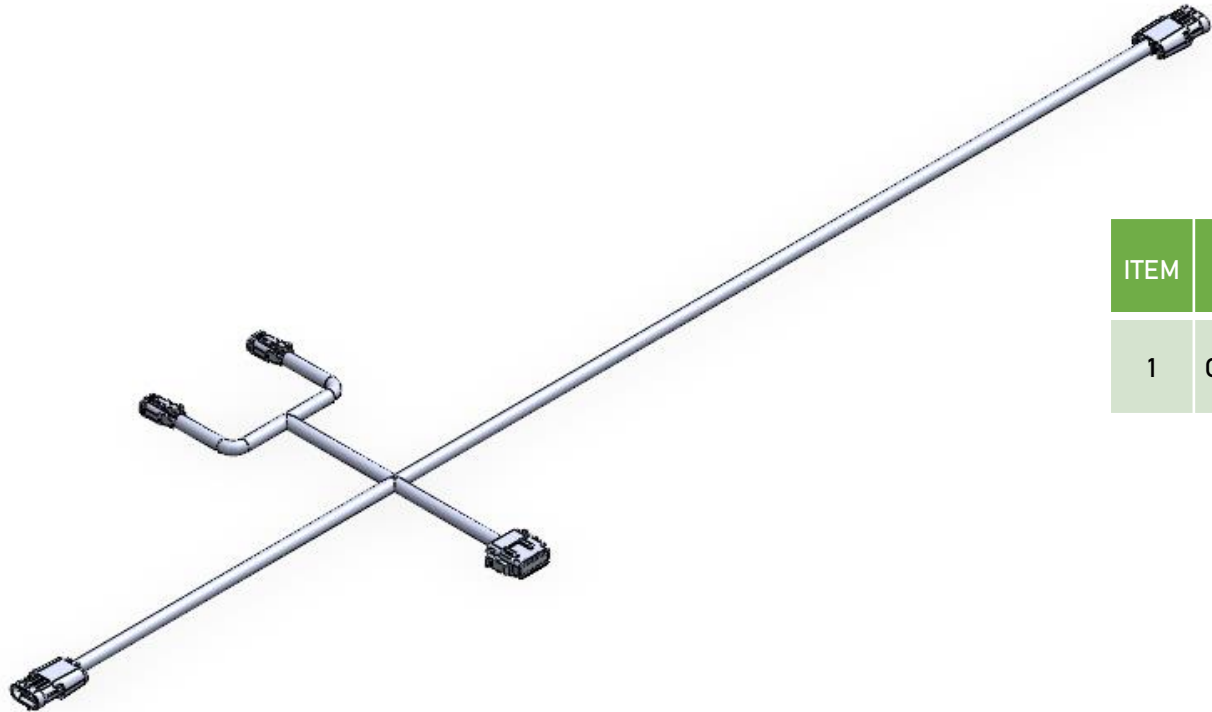
22.2.7 - CHICOTE DE CAIXA ROLL-ON - v3 - CN.00.2873



ITEM	CÓDIGO	QTD.	PROCESSO	DESCRIÇÃO	REVISÃO
1	CN.00.2873	1	Comercial	CHICOTE DE CAIXA ROLL-ON - v3	-



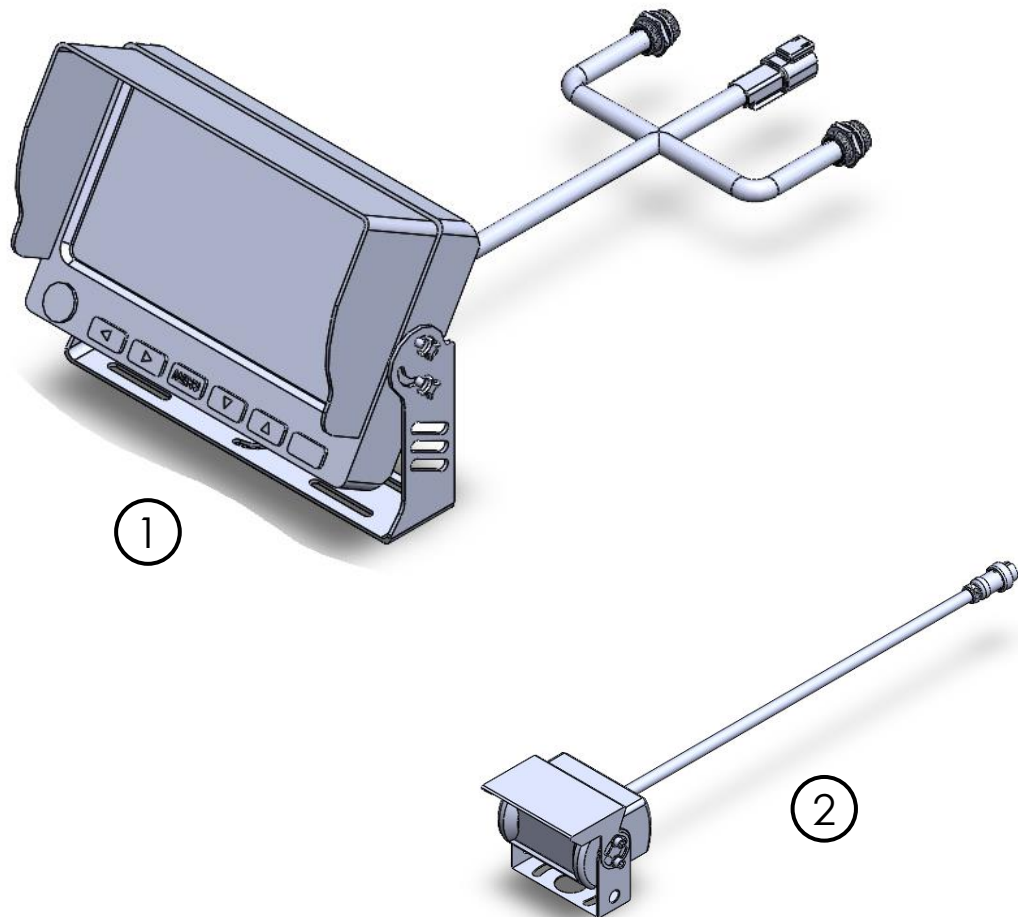
22.2.8 - CHICOTE DE VÁLVULAS - v3 - CN.00.2856



ITEM	CÓDIGO	QTD.	PROCESSO	DESCRIÇÃO	REVISÃO
1	CN.00.2856	1	Comercial	CHICOTE DE VÁLVULAS - v3	-

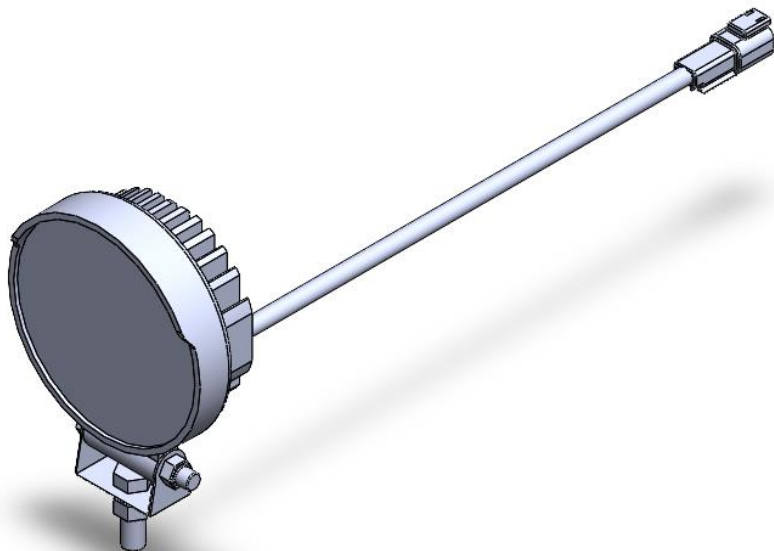


22.2.9 - CONJUNTO DE MONITORAMENTO DE TRABALHO-v3 - CN.00.3022



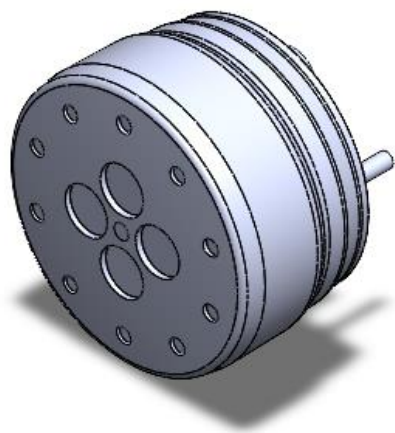
ITEM	CÓDIGO	QTD.	PROCESSO	DESCRIÇÃO	REVISÃO
1	CN.00.3882	1	Montagem	MONITOR DE TRABALHO - v3	-
2	PE.24.0631	1	Comercial	CÂMERA DE TRABALHO - v3	-

22.2.10 - FAROL DE TRABALHO – CN.00.2923



ITEM	CÓDIGO	QTD.	PROCESSO	DESCRIÇÃO	REVISÃO
1	CN.00.2923	2	Montagem	FAROL DE TRABALHO	-

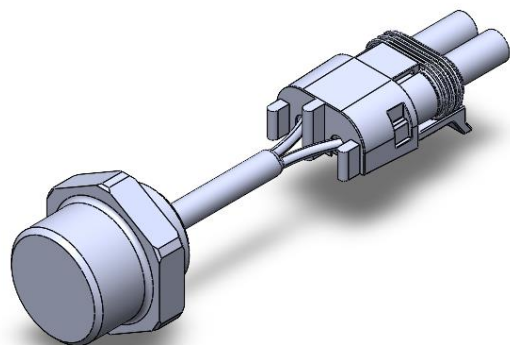
22.2.11 - LANTERNA DIRECIONAL - v3 - PE.24.0594



ITEM	CÓDIGO	QTD.	PROCESSO	DESCRIÇÃO	REVISÃO
1	PE.24.0594	2	Comercial	LANTERNA DIRECIONAL - v3	-



22.2.12 - INTERRUPTOR TÉRMICO - v3 - PE.24.0578



ITEM	CÓDIGO	QTD.	PROCESSO	DESCRIÇÃO	REVISÃO
1	PE.24.0578	1	Comercial	INTERRUPTOR TÉRMICO - v3	-

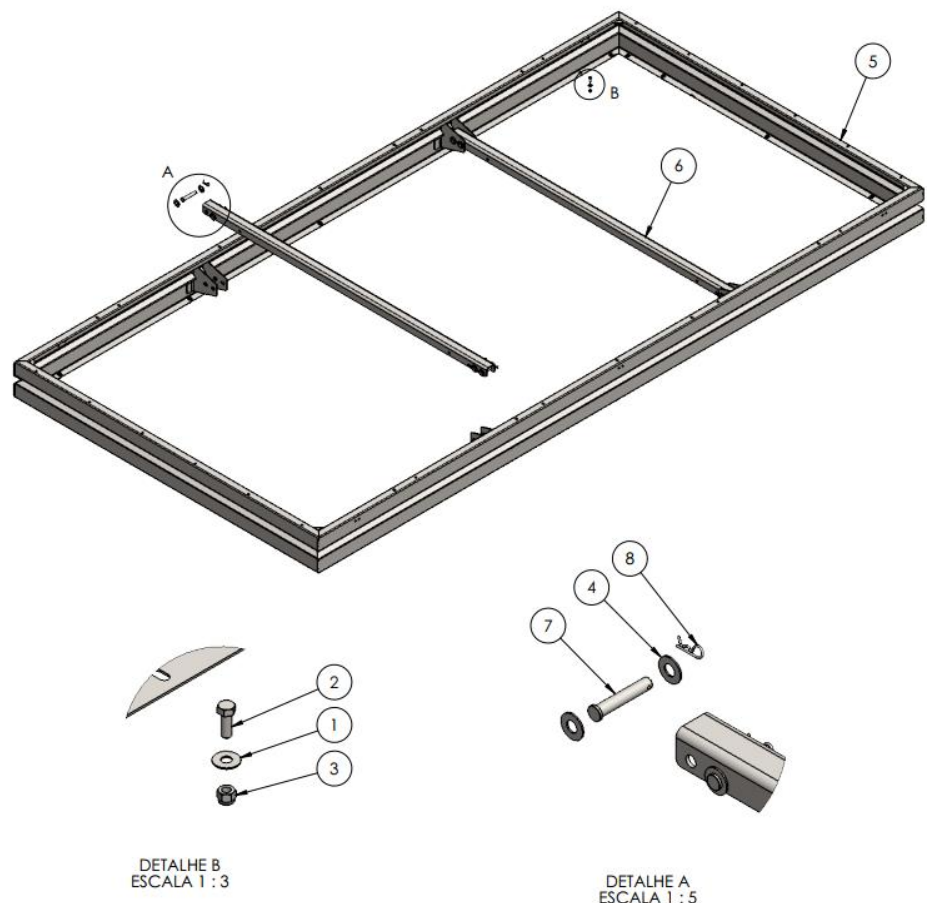
B - CONFIGURAÇÕES

- 1 - SOBREGUARDA PLUS
- 2 - SUPORTE DA BOMBA
- 3 - KIT ADAPTAÇÃO
- 4 - ADEQUAÇÃO HIDRÁULICA
- 5 - FLANGES DE ADAPTAÇÃO
- 6 - BOMBAS HIDRÁULICAS
- 7 - CARDAN
- 8 - TAXAS

CLIQUE NO ITEM DESEJADO



1 – SOBREGUARDA PLUS 25000 – CN.00.2200



ITEM	CÓDIGO	QTD.	PROCESSO	DESCRIÇÃO	REVISÃO
1	PE.11.0011	24	Comercial	ARRUELA LISA INOX 304 3/8" NORMA ASME B18.22.1	1.1
2	PE.11.0012	24	Comercial	PARAFUSO SEXTAVADO INOX 304 3/8"UNC-16 FPP x 1" NORMA ANSI B18.2.1, CLASSE A2-50/A2-70 DUREZA ASTM F593	1.1
3	PE.11.0020	24	Comercial	PORCA SEXTAVADA AUTOTRAVANTE COM NYLON BAIXA INOX 316 3/8"UNC-16 FPP - NORMA IFI 100 (ASME B18.16.6) - CLASSE A2-50/A2-70 - DUREZA ASTM F594	1.1
4	PE.11.0017	16	Comercial	ARRUELA LISA INOX 304 3/4" NORMA ASME B18.22.1	1.1
5	CN.00.2201	1	Soldagem	CONJUNTO SOLDADO SOBREGUARDA 25.000 - LINHA TT / TR	1.1
6	PE.01.2013	2	Corte Laser/Dobra	TRAVA DA SOBREGUARDA - LINHA TT / TR / TT.G8	1.1
7	PE.05.0022	8	Usinagem	PINO DO TIRANTE DA SOBREGUARDA - LINHA TT / TR / TT.G8	1.1
8	PE.14.0186	8	Comercial	GRAMPO R (3 X 50mm) AÇO INOXIDÁVEL DIN-11024 E	1.1




2 – SUPORTE DA BOMBA - PE.02.1576




ITEM	CÓDIGO	QTD.	PROCESSO	DESCRIÇÃO	REVISÃO
1	PE.02.1576	1	Corte Laser/Dobra	CHAPA SUPORTE DA BOMBA (TOMADA REPTO & CAMBIO) - LINHA TT.G5	2.1





3 – KIT ADAPTAÇÃO – CN.00.4073

 3.1 – KIT ADAPTAÇÃO FIXO
760 MM

 3.2 – KIT ADAPTAÇÃO FIXO
795MM

 3.3 – KIT ADAPTAÇÃO FIXO
865MM

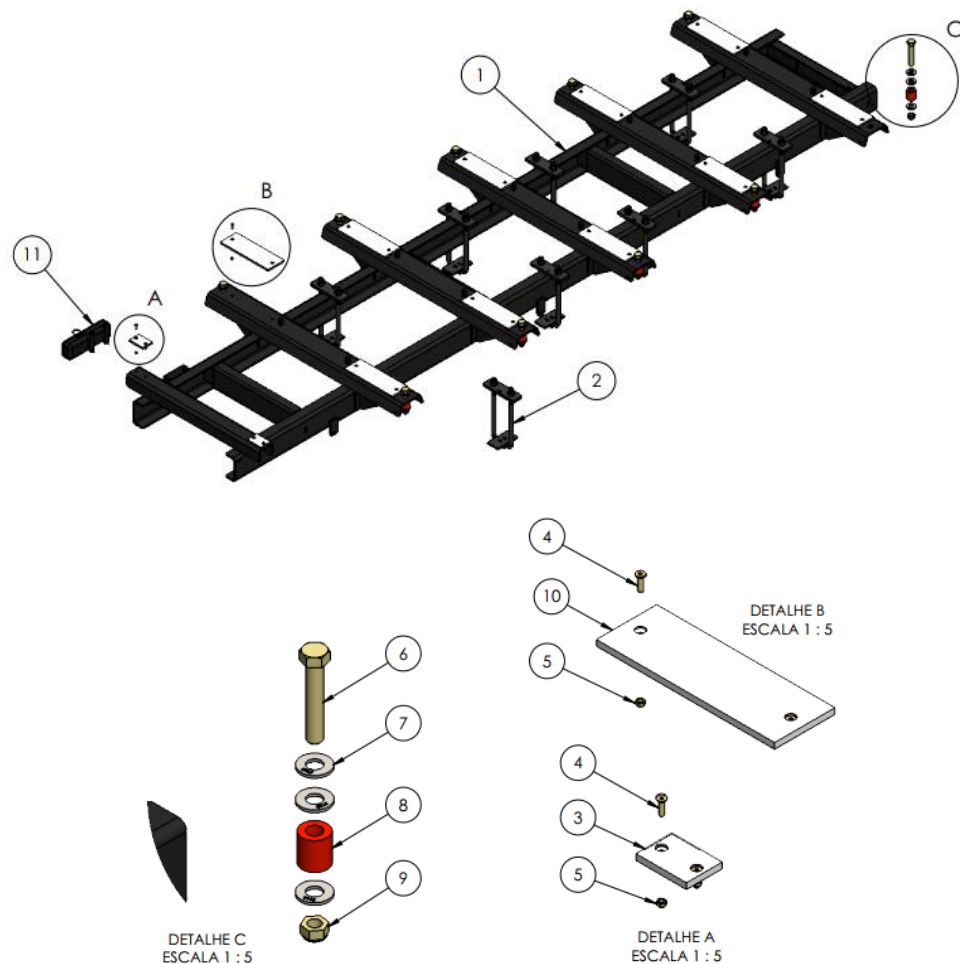
 3.4 – KIT ADAPTAÇÃO FIXO
900MM

 3.5 – KIT ADAPTAÇÃO
SISTEMA ROLLON-OFF

CLIQUE NO ITEM DESEJADO

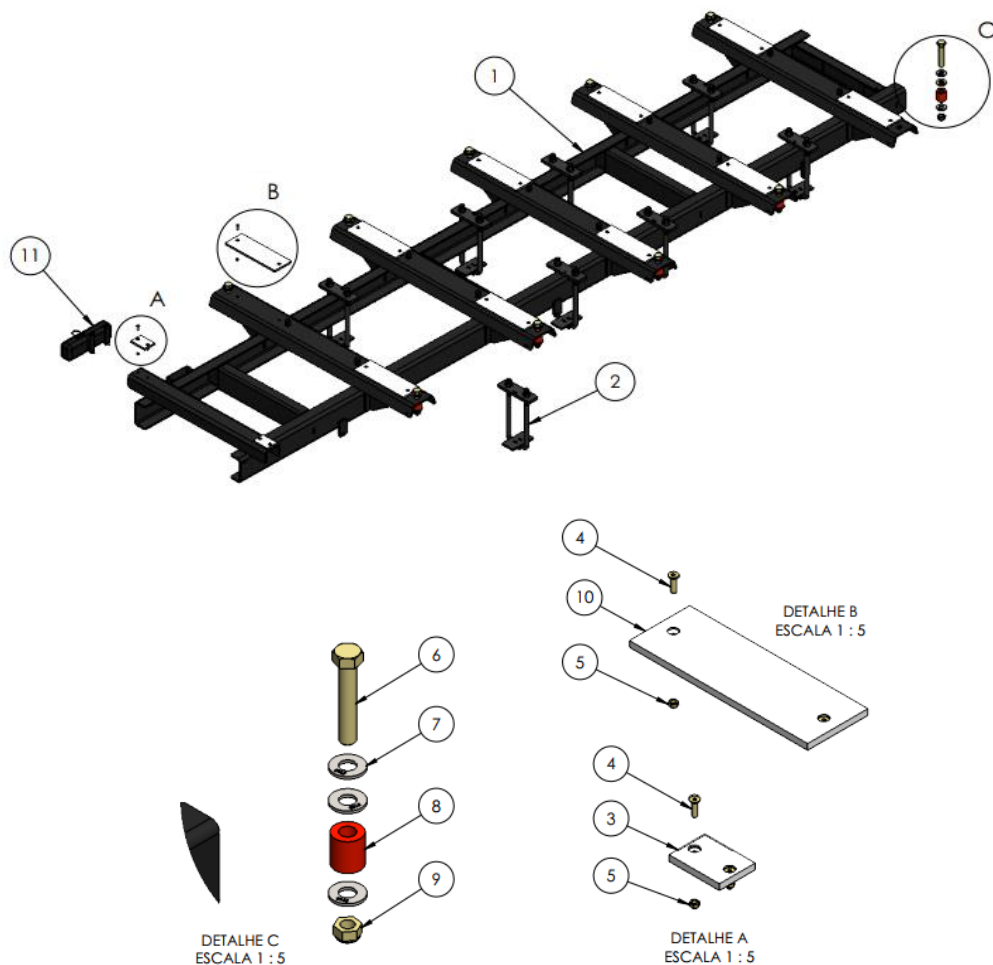


3.1 – KIT ADAPTAÇÃO FIXO 760MM – CN.00.3806



ITEM	CÓDIGO	QTD.	PROCESSO	DESCRIÇÃO	REVISÃO
1	CN.00.4072	1	Soldagem	CONJUNTO DE SOLDA DO CHASSI LINHA TT FIXA – LARG. 760MM (MODELO 2023)	1.1
2	CN.00.3804	8	Montagem	CONJUNTO MONTADO GRAMPO DE FIXAÇÃO DO CHASSIFIXO > CAMINHÃO – LINHA TT	1.1
3	PE.21.0190	2	Usinagem	PLACA 02 DE APOIO DO FIXADOR DO CHASSI – LINHA TT / TR	1.1
4	PE.12.0289	24	Comercial	PARAFUSO CABEÇA CHATA C/ SEXTAVADO INTERNO BICROMATIZADO M8-1,25 X 30 – NORMA DIN 933 – CLASSE 12.9,TRAT.SUPERF. fZn-240 – CONFORME ISO10683	1.1
5	PE.12.0166	24	Comercial	PORCA SEXTAVADA AUTOTRAVANTE BAIXA COM NYLON CARBONO BICROMATIZADO M8-1,25 – NORMA DIN 985 – CLASSE 8	1.1
6	PE.12.0199	10	Comercial	PARAFUSO SEXTAVADO CARBONO BICROMATIZADO 1" UNC-8 FPP X 5.1/2" – NORMA ANSI B18.2.1 – GRAU 5 – DUREZA SAE J429	1.1
7	PE.01.2163	30	Corte Laser	ARRUELA LISA DO COXIM – LINHA Z / LZ.BF / T / TT / TR / TT.G8	1.1
8	PE.21.0140	10	Usinagem	COXIM DE AMORTECIMENTO – LINHA Z / LZ.BF / TT / TR / TT.G8	2.1
9	PE.12.0068	10	Comercial	PORCA SEXTAVADA LOCK BAIXA CARBONO BICROMATIZADO 1"UNC-8 – NORMA IFI 100(ASME B18.16.6) – GRAU 2 – DUREZA IFI 100/107	1.1
10	PE.21.0189	10	Usinagem	PLACA 01 DE APOIO DO FIXADOR DO CHASSI – LINHA TT / TR	1.1
11	CN.00.4105	1	Montagem	CONJUNTO MONTADO PORTA MANUAL – LINHA T / TT / TR	1.1

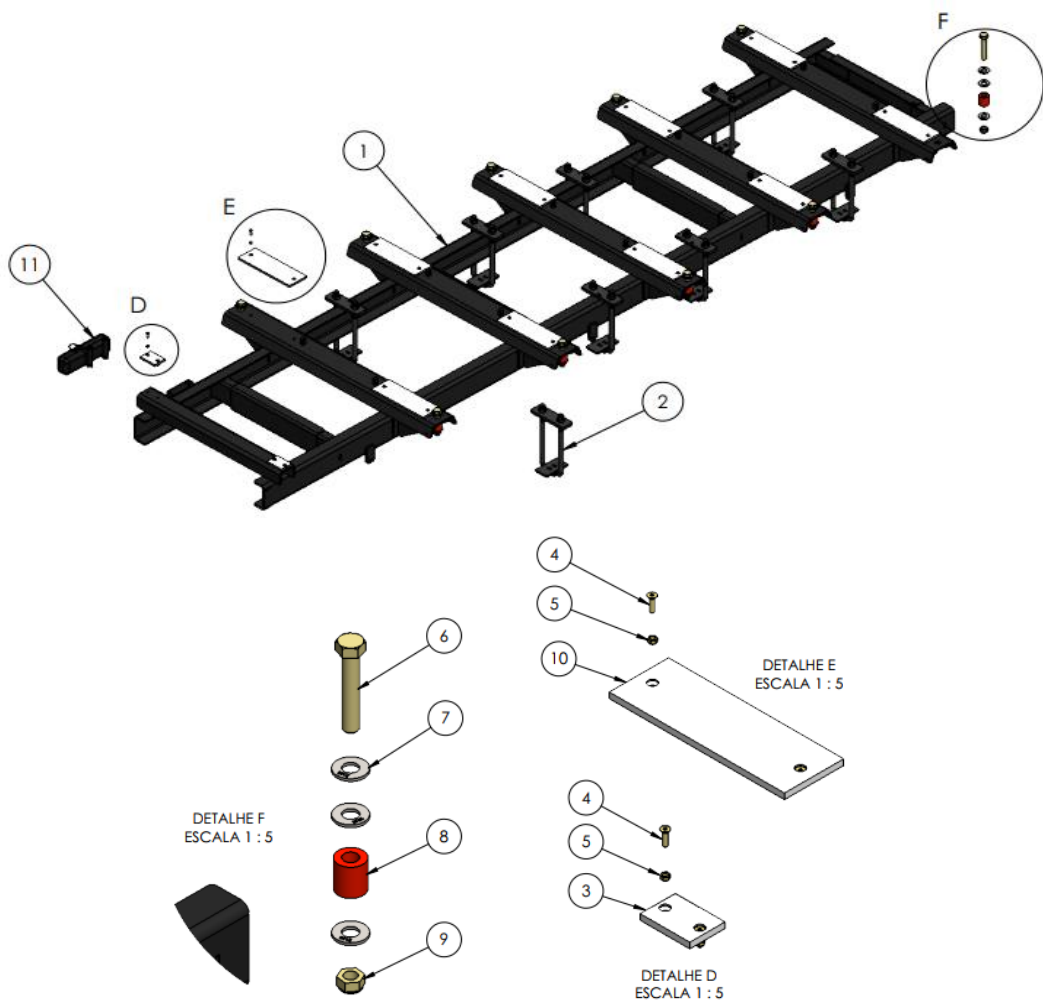
3.2 – KIT ADAPTAÇÃO FIXO 795MM – CN.00.3822



ITEM	CÓDIGO	QTD.	PROCESSO	DESCRIÇÃO	REVISÃO
1	CN.00.4072	1	Soldagem	CONJUNTO DE SOLDA DO CHASSI LINHA TT FIXA – LARG. 795MM (MODELO 2023)	1.1
2	CN.00.3804	8	Montagem	CONJUNTO MONTADO GRAMPO DE FIXAÇÃO DO CHASSIFIXO > CAMINHÃO – LINHA TT	1.1
3	PE.21.0190	2	Usinagem	PLACA 02 DE APOIO DO FIXADOR DO CHASSI – LINHA TT / TR	1.1
4	PE.12.0289	24	Comercial	PARAFUSO CABEÇA CHATA C/ SEXTAVADO INTERNO BICROMATIZADO M8-1,25 X 30 – NORMA DIN 933 – CLASSE 12.9,TRAT.SUPERF. fZn-240 – CONFORME ISO10683	1.1
5	PE.12.0166	24	Comercial	PORCA SEXTAVADA AUTOTRAVANTE BAIXA COM NYLON CARBONO BICROMATIZADO M8-1,25 – NORMA DIN 985 – CLASSE 8	1.1
6	PE.12.0199	10	Comercial	PARAFUSO SEXTAVADO CARBONO BICROMATIZADO 1" UNC-8 FPP X 5.1/2" – NORMA ANSI B18.2.1 – GRAU 5 – DUREZA SAE J429	1.1
7	PE.01.2163	30	Corte Laser	ARRUELA LISA DO COXIM – LINHA Z / LZ.BF / T / TT / TR / TT.G8	1.1
8	PE.21.0140	10	Usinagem	COXIM DE AMORTECIMENTO – LINHA Z / LZ.BF / TT / TR / TT.G8	2.1
9	PE.12.0068	10	Comercial	PORCA SEXTAVADA LOCK BAIXA CARBONO BICROMATIZADO 1"UNC-8 – NORMA IFI 100(ASME B18.16.6) – GRAU 2 – DUREZA IFI 100/107	1.1
10	PE.21.0189	10	Usinagem	PLACA 01 DE APOIO DO FIXADOR DO CHASSI – LINHA TT / TR	1.1
11	CN.00.4105	1	Montagem	CONJUNTO MONTADO PORTA MANUAL – LINHA T / TT / TR	1.1



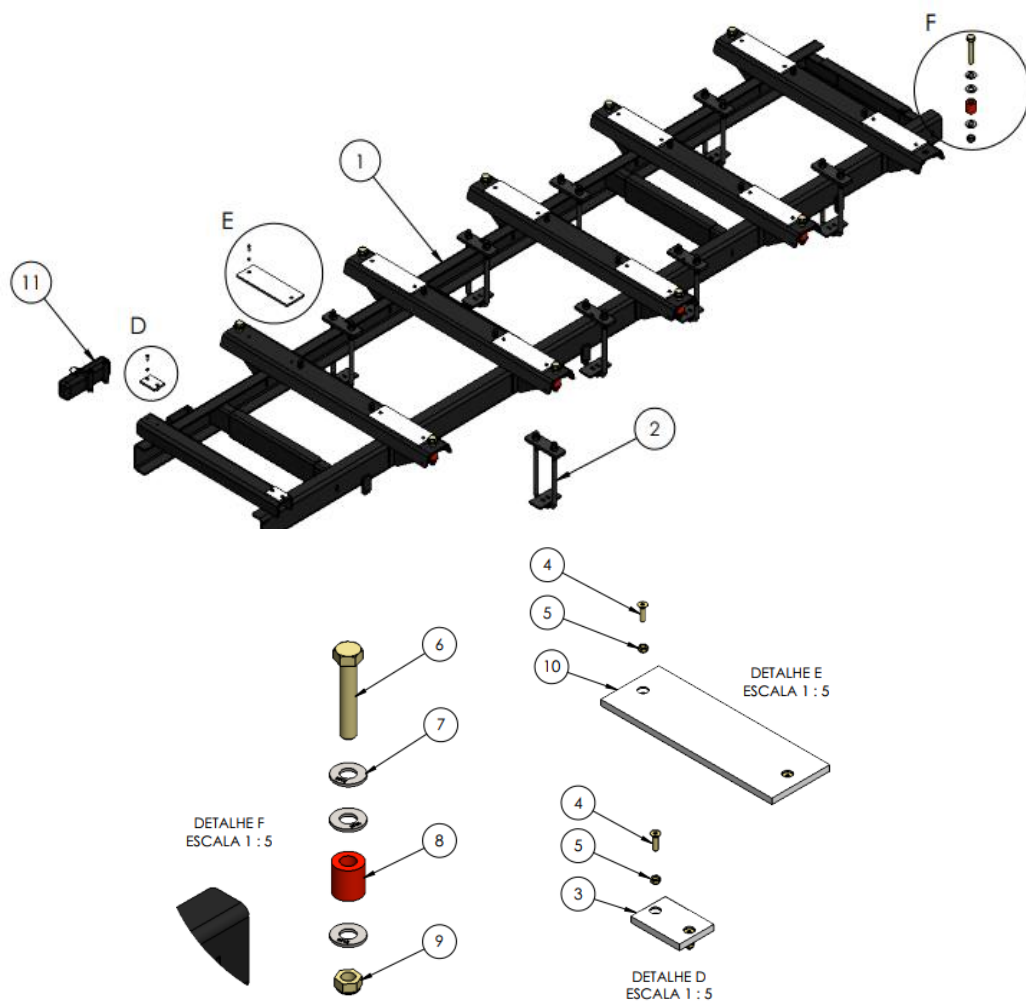
3.3 – KIT ADAPTAÇÃO FIXO 865MM – CN.00.3847



ITEM	CÓDIGO	QTD.	PROCESSO	DESCRIÇÃO	REVISÃO
1	CN.00.4072	1	Soldagem	CONJUNTO DE SOLDA DO CHASSI LINHA TT FIXA – LARG. 865MM (MODELO 2023)	1.1
2	CN.00.3804	8	Montagem	CONJUNTO MONTADO GRAMPO DE FIXAÇÃO DO CHASSIFIXO > CAMINHÃO - LINHA TT	1.1
3	PE.21.0190	2	Usinagem	PLACA 02 DE APOIO DO FIXADOR DO CHASSI - LINHA TT / TR	1.1
4	PE.12.0289	24	Comercial	PARAFUSO CABEÇA CHATA C/ SEXTAVADO INTERNO BICROMATIZADO M8-1,25 X 30 - NORMA DIN 933 - CLASSE 12.9,TRAT.SUPERF. fZn-240 - CONFORME ISO10683	1.1
5	PE.12.0166	24	Comercial	PORCA SEXTAVADA AUTOTRAVANTE BAIXA COM NYLON CARBONO BICROMATIZADO M8-1,25 - NORMA DIN 985 - CLASSE 8	1.1
6	PE.12.0199	10	Comercial	PARAFUSO SEXTAVADO CARBONO BICROMATIZADO 1" UNC-8 FPP X 5.1/2" - NORMA ANSI B18.2.1 - GRAU 5 - DUREZA SAE J429	1.1
7	PE.01.2163	30	Corte Laser	ARRUELA LISA DO COXIM - LINHA Z / LZ.BF / T / TT / TR / TT.G8	1.1
8	PE.21.0140	10	Usinagem	COXIM DE AMORTECIMENTO - LINHA Z / LZ.BF / TT / TR / TT.G8	2.1
9	PE.12.0068	10	Comercial	PORCA SEXTAVADA LOCK BAIXA CARBONO BICROMATIZADO 1"UNC-8 - NORMA IFI 100(ASME B18.16.6) - GRAU 2 - DUREZA IFI 100/107	1.1
10	PE.21.0189	10	Usinagem	PLACA 01 DE APOIO DO FIXADOR DO CHASSI - LINHA TT / TR	1.1
11	CN.00.4105	1	Montagem	CONJUNTO MONTADO PORTA MANUAL - LINHA T / TT / TR	1.1



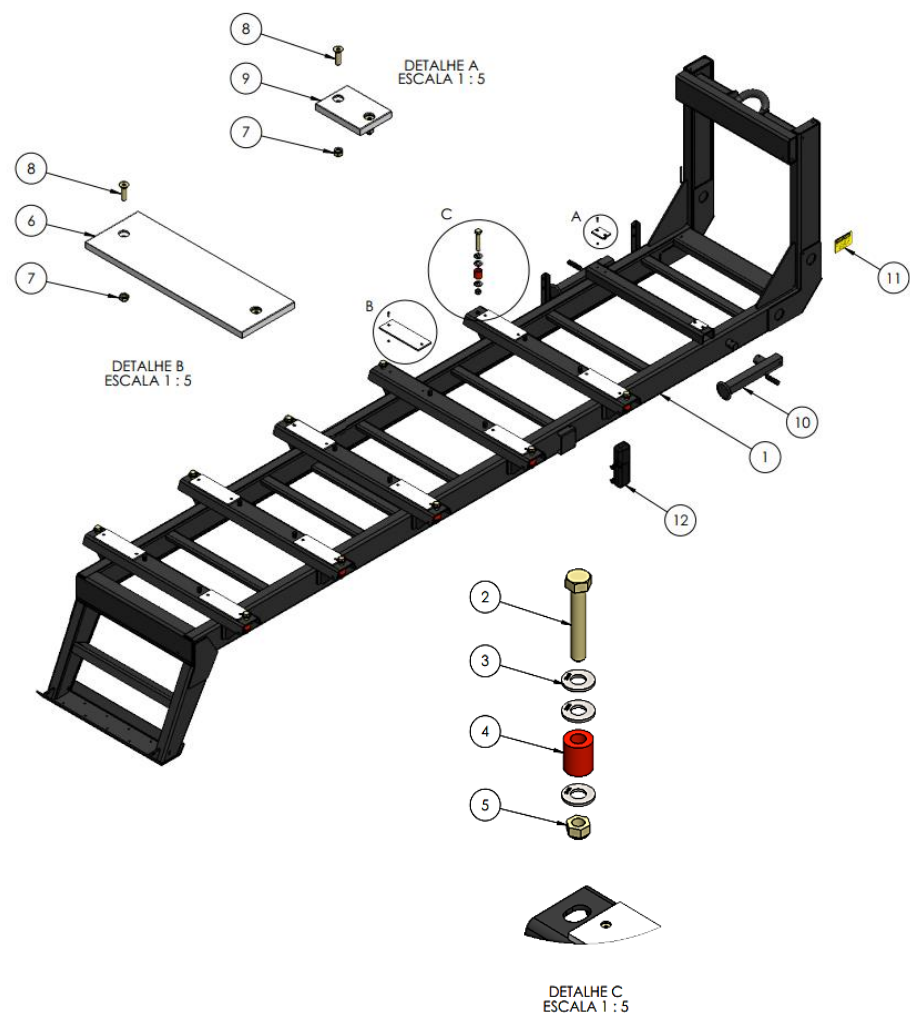
3.4 – KIT ADAPTAÇÃO FIXO 900MM – CN.00.3849



ITEM	CÓDIGO	QTD.	PROCESSO	DESCRIÇÃO	REVISÃO
1	CN.00.4072	1	Soldagem	CONJUNTO DE SOLDA DO CHASSI LINHA TT FIXA – LARG. 900MM (MODELO 2023)	1.1
2	CN.00.3804	8	Montagem	CONJUNTO MONTADO GRAMPO DE FIXAÇÃO DO CHASSIFIXO > CAMINHÃO - LINHA TT	1.1
3	PE.21.0190	2	Usinagem	PLACA 02 DE APOIO DO FIXADOR DO CHASSI - LINHA TT / TR	1.1
4	PE.12.0289	24	Comercial	PARAFUSO CABEÇA CHATA C/ SEXTAVADO INTERNO BICROMATIZADO M8-1,25 X 30 - NORMA DIN 933 - CLASSE 12.9,TRAT.SUPERF. fZn-240 - CONFORME ISO10683	1.1
5	PE.12.0166	24	Comercial	PORCA SEXTAVADA AUTOTRAVANTE BAIXA COM NYLON CARBONO BICROMATIZADO M8-1,25 - NORMA DIN 985 - CLASSE 8	1.1
6	PE.12.0199	10	Comercial	PARAFUSO SEXTAVADO CARBONO BICROMATIZADO 1" UNC-8 FPP X 5.1/2" - NORMA ANSI B18.2.1 - GRAU 5 - DUREZA SAE J429	1.1
7	PE.01.2163	30	Corte Laser	ARRUELA LISA DO COXIM - LINHA Z / LZ.BF / T / TT / TR / TT.G8	1.1
8	PE.21.0140	10	Usinagem	COXIM DE AMORTECIMENTO - LINHA Z / LZ.BF / TT / TR / TT.G8	2.1
9	PE.12.0068	10	Comercial	PORCA SEXTAVADA LOCK BAIXA CARBONO BICROMATIZADO 1"UNC-8 - NORMA IFI 100(ASME B18.16.6) - GRAU 2 - DUREZA IFI 100/107	1.1
10	PE.21.0189	10	Usinagem	PLACA 01 DE APOIO DO FIXADOR DO CHASSI - LINHA TT / TR	1.1
11	CN.00.4105	1	Montagem	CONJUNTO MONTADO PORTA MANUAL - LINHA T / TT / TR	1.1




3.5 – KIT ADAPTAÇÃO SISTEMA ROLLON-OFF - CN.00.3821




ITEM	CÓDIGO	QTD.	PROCESSO	DESCRIÇÃO	REVISÃO
1	CN.00.3820	1	Soldagem	CJ SOLDADO CHASSI ROLL ON MODELO 2023 - LINHA TT	1.1
2	PE.12.0199	10	Comercial	PARAFUSO SEXTAVADO CARBONO BICROMATIZADO 1" UNC-8 FPP X 5.1/2" - NORMA ANSI B18.2.1 - GRAU 5 - DUREZA SAE J429	1.1
3	PE.01.2163	30	Corte Laser	ARRUELA LISA DO COXIM - LINHA Z / LZ.BF / T / TT / TR / TT.G8	1.1
4	PE.21.0140	10	Usinagem	COXIM DE AMORTECIMENTO - LINHA Z / LZ.BF / TT / TR / TT.G8	2.1
5	PE.12.0068	10	Comercial	PORCA SEXTAVADA LOCK BAIXA CARBONO BICROMATIZADO 1"UNC-8 - NORMA IFI 100(ASME B18.16.6) - GRAU 2 - DUREZA IFI 100/107	1.1
6	PE.21.0189	10	Usinagem	PLACA 01 DE APOIO DO FIXADOR DO CHASSI - LINHA TT / TR	1.1
7	PE.12.0166	24	Comercial	PORCA SEXTAVADA AUTOTRAVANTE BAIXA COM NYLON CARBONO BICROMATIZADO M8-1,25 - NORMA DIN 985 - CLASSE 8	1.1
8	PE.12.0289	24	Comercial	PARAFUSO CABEÇA CHATA C/ SEXTAVADO INTERNO BICROMATIZADO M8-1,25 X 30 - NORMA DIN 933 - CLASSE 12.9,TRAT.SUPERF. flZn-240 - CONFORME ISO10683	1.1
9	PE.21.0190	2	Usinagem	PLACA 02 DE APOIO DO FIXADOR DO CHASSI - LINHA TT / TR	1.1
10	PE.14.0071	2	Comercial	PÉ DE APOIO MECÂNICO ACIONAMENTO LATERAL 3000 KG	1.1
11	PE.22.0268	2	Comercial	ADESIVO DE INSTRUÇÃO ACIONAMENTO (SISTM. ROLL ON/OFF) - LINHA TT	1.1
12	CN.00.4105	1	Montagem	CONJUNTO MONTADO PORTA MANUAL - LINHA T / TT / TR	1.1




4 – ADEQUAÇÃO HIDRÁULICA


 4.1 – COMPORTA SIMPLES
PARA CHASSI FIXO

 4.2 – COMPORTA SIMPLES
PARA ROLLON-OFF REPTO

 4.3 – CONJUNTO BLOCO
HIDRÁULICO

 4.4 – CONJUNTO
TROCADOR DE CALOR

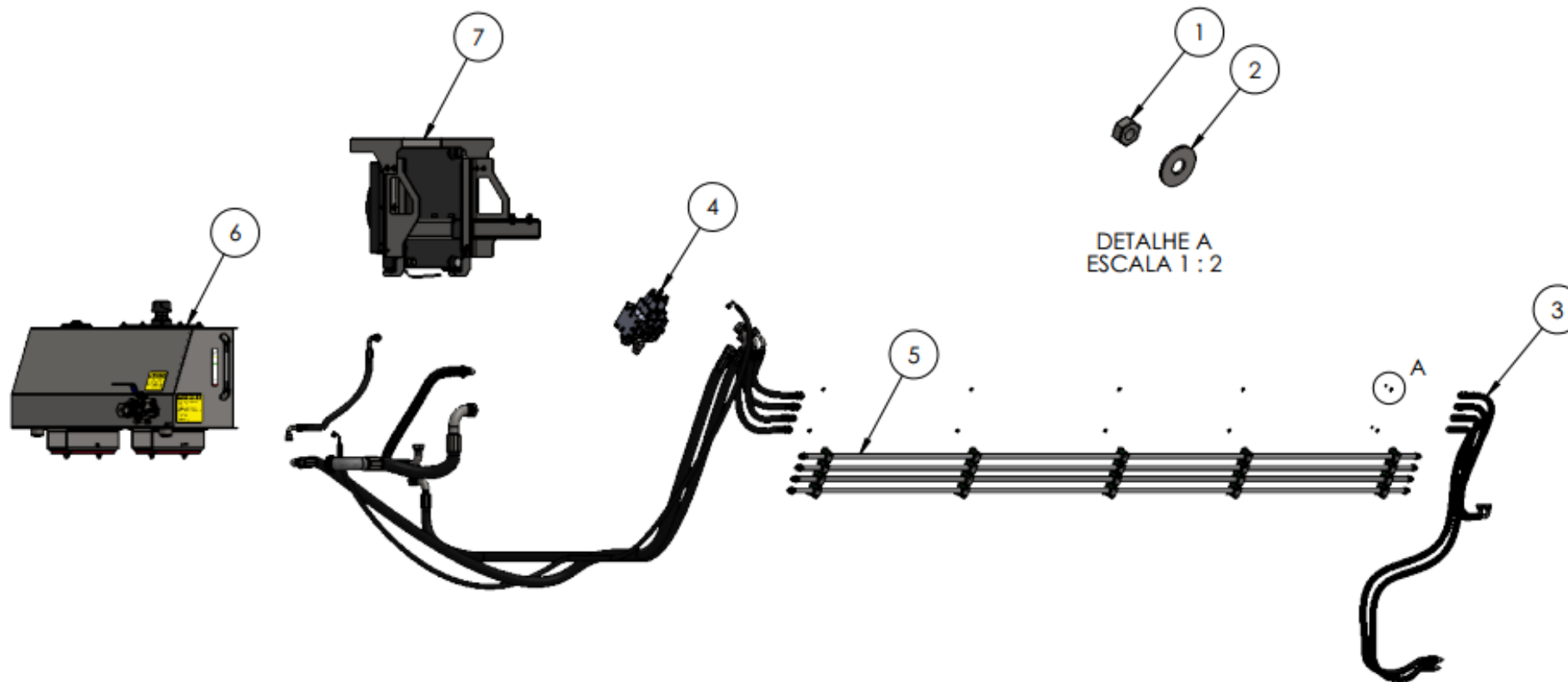
 4.5 – RESERVATÓRIO
DE ÓLEO

 4.6 – CONJUNTO DE
MANGUEIRAS

CLIQUE NO ITEM DESEJADO



4.1 – COMPORTA SIMPLES PARA CHASSI FIXO - CN.00.3060



4.1 – COMPORTA SIMPLES PARA CHASSI FIXO – CN.00.3060

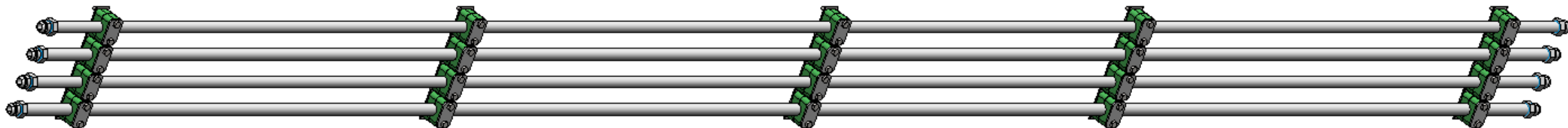
ITEM	CÓDIGO	QTD.	PROCESSO	DESCRIÇÃO	REVISÃO
1	PE.11.0182	10	Comercial	PORCA SEXTAVADA AUTOTRAVANTE COM NYLON BAIXA (PARLOCK) INOX 316 M6-1,00 NORMA DIN 985, CLASSE A2-50/A2-70 DUREZA ISO 3506-1	1.1
2	PE.11.0169	10	Comercial	ARRUELA LISA INOX 304 M6 - NORMA DIN 125 A - PASSIVADO	1.1
3	CN.00.1987	1	Montagem	CONJUNTO DE MANGUEIRAS HIDRÁULICAS LIGAÇÃO PADRÃO (COMPORTA SIMPLES - CHASSI FIXO) - LINHA TT	3.1
4	CN.00.3621	1	Montagem	CONJUNTO MONTADO BLOCO HIDRÁULICO PVG (COMPORTA SIMPLES - CHASSI FIXO) - LINHA TT / TT.G8	2.1
5	CN.00.2203	1	Montagem	CONJUNTO TUBOS HIDRÁULICOS (COMPORTA SIMPLES) - LINHA TT / TR	1.1
6	CN.00.3796	1	Montagem	CONJUNTO MONTADO RESERVATORIO HIDRÁULICO 90L - LINHA TT / TT.G8	1.1
7	CN.00.4080	1	Montagem	CONJUNTO MONTADO TROCADOR DE CALOR - LINHA TT	1.1



4.1.1 – KIT TUBOS



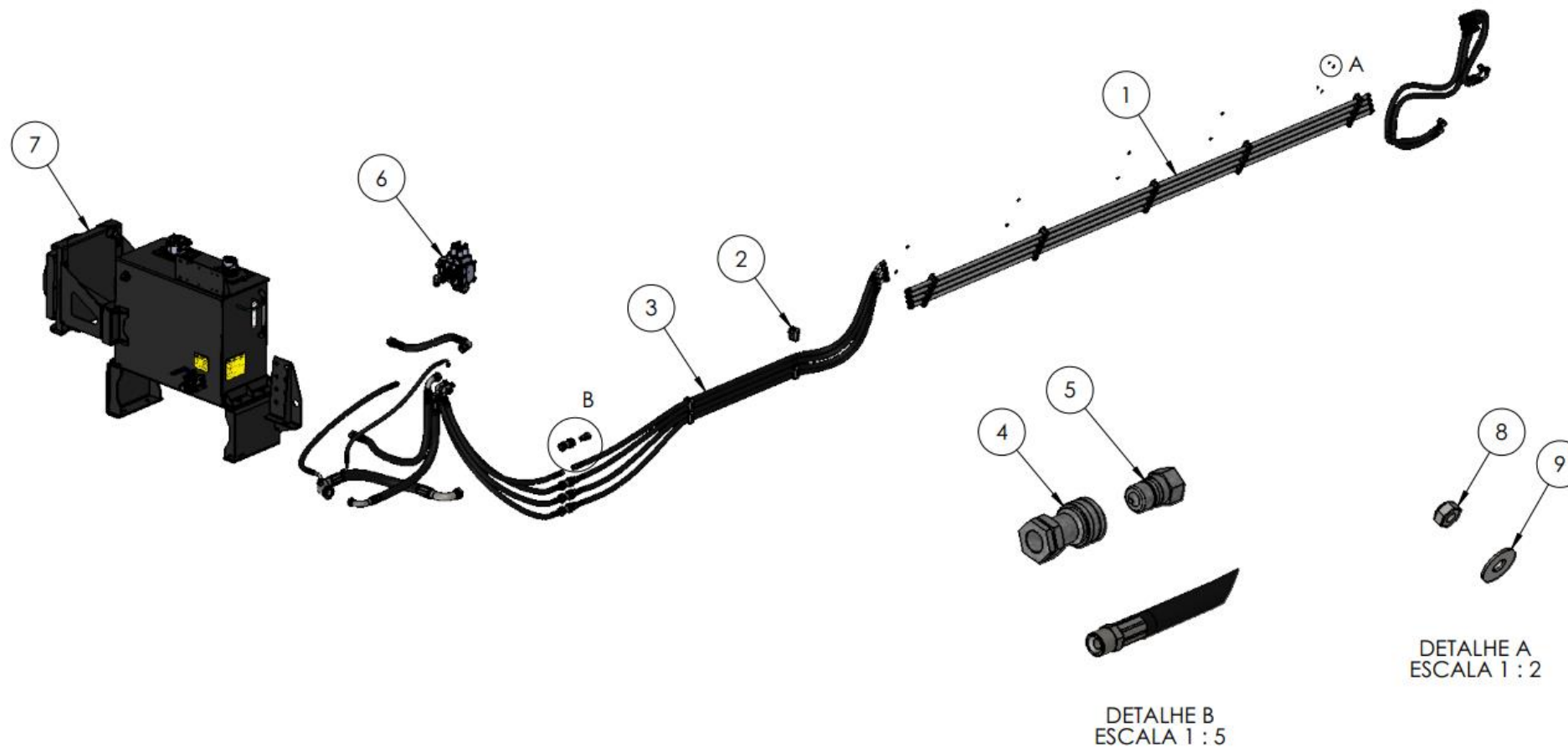
4.1.1 – KIT TUBOS COMPORTA SIMPLES – CN.00.2203



ITEM	CÓDIGO	QTD.	PROCESSO	DESCRIÇÃO	REVISÃO
1	CN.00.2203	1	Montagem	CONJUNTO TUBOS HIDRÁULICOS (COMPORTA SIMPLES) - LINHA TT / TR	1.1



4.2 – COMPORTA SIMPLES PARA CHASSI ROLLON-OFF REPTO - CN.00.3061



4.2 – COMPORTA SIMPLES PARA CHASSI ROLLON-OFF REPTO – CN.00.3061

ITEM	CÓDIGO	QTD.	PROCESSO	DESCRIÇÃO	REVISÃO
1	CN.00.3754	1	Montagem	CONJUNTO MONTADO TUBO HIDRAULICO COMPORTA SIMPLES (ROLL ON/OFF) - LINHA TT	1.1
2	CN.00.3883	4	Montagem	CONJUNTO MONTADO ABRAÇADEIRA DAS MANG. COMP. SIMPLES (CHASSI ROLL ON/OFF) - LINHA TT	1.1
3	CN.00.2077	1	Montagem	CONJUNTO MANGUEIRAS HIDRÁULICAS PADRÃO (COMPORTA SIMPLES - ADAPT. ROLLON/OFF) - LINHA TT	2.1
4	PE.13.0280	4	Comercial	ENGATE RÁPIDO AGRÍCOLA FÊMEA 12 (3/4") ISO 7241-1-SÉRIE A	1.1
5	PE.13.0282	4	Comercial	ENGATE RÁPIDO AGRÍCOLA MACHO 12 (3/4") ISO 7241-1-SÉRIE A	1.1
6	CN.00.3621	1	Montagem	CONJUNTO MONTADO BLOCO HIDRÁULICO PVG (COMPORTA SIMPLES - CHASSI FIXO) - LINHA TT / TT.G8	2.1
7	CN.00.3881	1	Montagem	CONJUNTO MONTADO TANQUE DE CARBONO ROLL ON/OFF - LINHA TT	1.1
8	PE.11.0182	10	Comercial	PORCA SEXTAVADA AUTOTRAVANTE COM NYLON BAIXA (PARLOCK) INOX 316 M6-1,00 NORMA DIN 985, CLASSE A2-50/A2-70 DUREZA ISO 3506-1	1.1
9	PE.11.0169	10	Comercial	ARRUELA LISA INOX 304 M6 - NORMA DIN 125 A - PASSIVADO	1.1



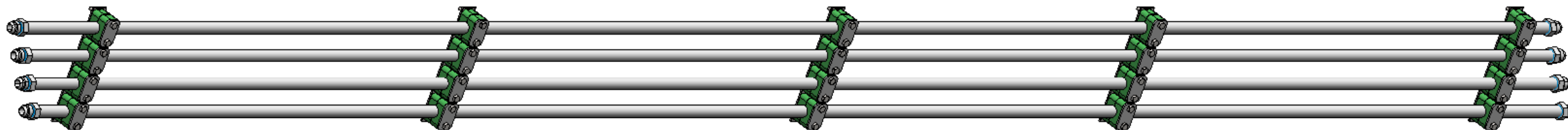
4.2.1 – KIT TUBOS



4.2.2 – CONJUNTO TANQUE ROLLON-OFF



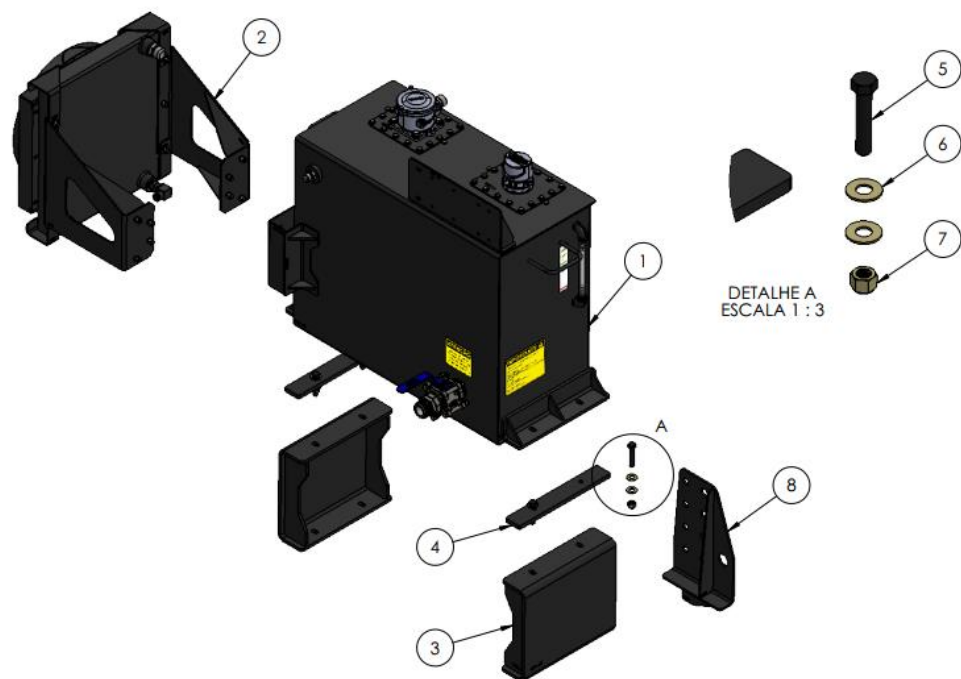
4.2.1 – KIT TUBOS COMPORTA SIMPLES – CN.00.3754



ITEM	CÓDIGO	QTD.	PROCESSO	DESCRIÇÃO	REVISÃO
1	CN.00.3754	1	Montagem	CONJUNTO MONTADO TUBO HIDRAULICO COMPORTA SIMPLES (ROLL ON/OFF) - LINHA TT	1.1

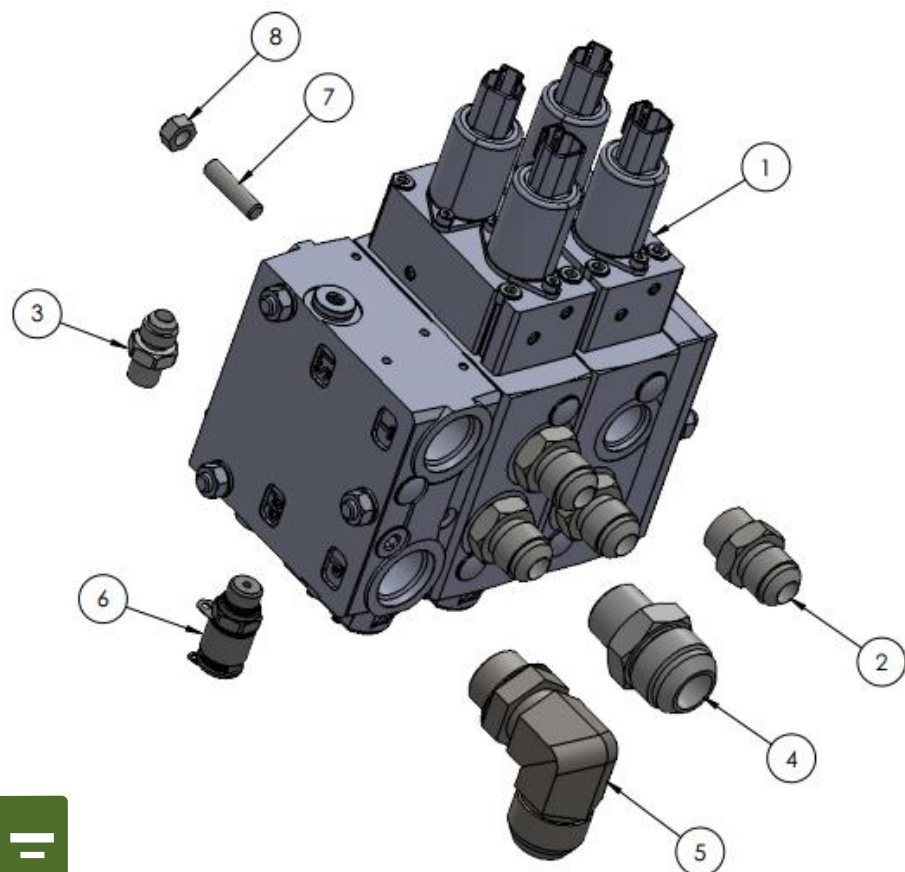


4.2.2 – CONJUNTO TANQUE ROLLON-OFF – CN.00.3881



ITEM	CÓDIGO	QTD.	PROCESSO	DESCRIÇÃO	REVISÃO
1	CN.00.3752	1	Montagem	CONJUNTO MONTADO RESERVÁTARIO HIDRÁULICO CARBONO (MODELO 2023 - ADAPT. ROLLON/OFF) - LINHA TT	2.1
2	CN.00.1919	1	Montagem	CONJUNTO TROCADOR DE CALOR (ADAPT. ROLLON/OFF) - LINHA TT	3.1
3	CN.00.3224	2	Soldagem	CONJUNTO SOLDADO SUPORTE RESERVATÓRIO HIDRÁULICO CARBONO (ADAPT. ROLLON/OFF) - LINHA TT.G5	2.1
4	PE.21.0110	2	Usinagem	APOIO RESERVATÓRIO HIDRÁULICO (ROLLON BUSA) - LINHA TT	1.1
5	PE.12.0230	4	Comercial	PARAFUSO SEXTAVADO CARBONO BICROMATIZADO Ø1/2"UNC-13 X 2.1/2" NORMA ANSI B18.2.1, GRAU 8 DUREZA SAE J429	1.1
6	PE.12.0285	8	Comercial	ARRUELA LISA CARBONO BICROMATIZADA 1/2" - NORMA ASME B18.22.1	1.1
7	PE.12.0295	4	Comercial	PORCA SEXTAVADA AUTOTRAVANTE BAIXA COM NYLON CARBONO GALVANIZADA 1/2" UNC-13 FPP NORMA ANSI B18.2.1, GRAU 5 DUREZA SAE J429	1.1
8	CN.00.1920	1	Soldagem	CONJUNTO SOLDADO PAINÉL DOS ENGATES (ADAPT. ROLLON/OFF - BUSA) - LINHA TT	2.1

4.3 – CONJUNTO BLOCO HIDRÁULICO COMANDO SIMPLES - CN.00.3621



ITEM	CÓDIGO	QTD.	PROCESSO	DESCRIÇÃO	REVISÃO
1	PE.13.0499	1	Comercial Especial	BLOCO HIDRÁULICO PVG COMPORTA SIMPLES	1.1
2	PE.13.0009	4	Comercial	NIPLE CARBONO ZINCADO TRIVALENTE 7/8" - JIC-UNF-14 FPP MACHO FIXO x 7/8" - 14 FPP ORING (ORFS) MACHO FIXO - ISO 8434-2 - SAE J514	1.1
3	PE.13.0432	1	Comercial	NIPLE CARBONO ZINCADO TRIVALENTE 1/4" - BSP-19 FPP ORING MACHO FIXO X 9/16" - JIC-UNF-18 FPP MACHO FIXO - ISO 8434-2 - SAE J514	1.1
4	PE.13.0497	1	Comercial	NIPLE CARBONO ZINCADO TRIVALENTE 1.1/16" - 12 FPP ORING (ORFS) MACHO FIXO X 1.5/16" - JIC-UNF-12 FPP MACHO FIXO - ISSO 8434-2 - SAE J514	1.1
5	PE.13.0335	1	Comercial	NIPLE CARBONO ZINCADO TRIVALENTE 90° 1.1-16" - 12 FPP ORING (ORFS) MACHO ORIENTADO X 1.5-16" - JIC-UNF-12 FPP MACHO FIXO - ISO 8434-2 - SAE J514	1.1
6	PE.13.0621	1	Comercial	TOMADOR DE PRESSÃO ROSCA 9/16" UNF	1.1
7	PE.11.0188	4	Comercial	PARAFUSO SEM CABEÇA AÇO LIGA 5/16" UNC - 18 FPP X 1.1/4" NORMA ANSI B18.2.1, CLASSE A2-50/A2-70 DUREZA ASTM F593	1.1
8	PE.11.0189	4	Comercial	PORCA SEXTAVADA AUTOTRAVANTE COM NYLON BAIXA (PARLOCK) INOX 316 5/16"UNC-18 FPP NORMA IFI 100 (ASME B18.16.6), CLASSE A2-50/A2-70 DUREZA ASTM F594	1.1



4.4 – CONJUNTO TROCADOR DE CALOR



4.4.1 – TROCADOR DE CALOR
CHASSI FIXO



4.4.2 – TROCADOR DE CALOR
CHASSI ROLLON - OFF

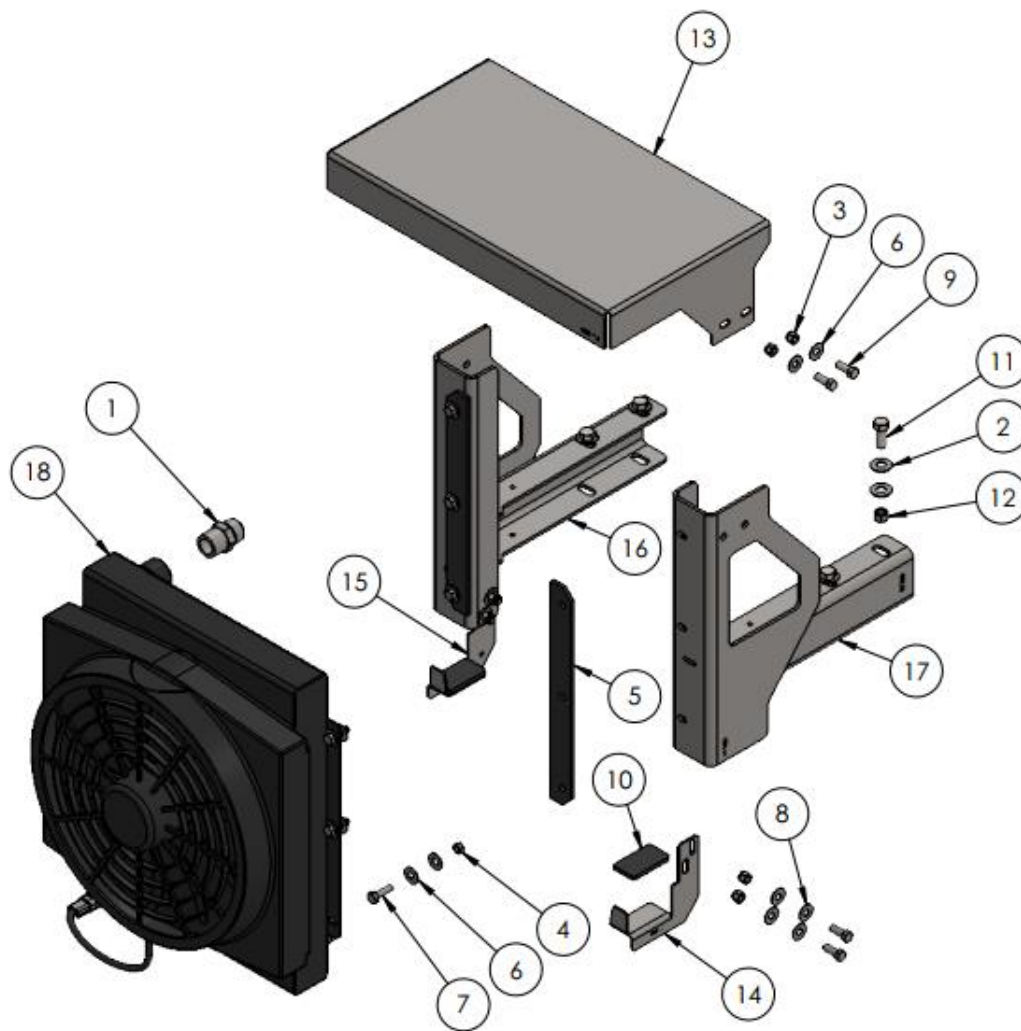


4.4.3 – CONJUNTO
TROCADOR + CONECTOR

CLIQUE NO ITEM DESEJADO



4.4.1 – TROCADOR DE CALOR CHASSI FIXO – CN.00.4080

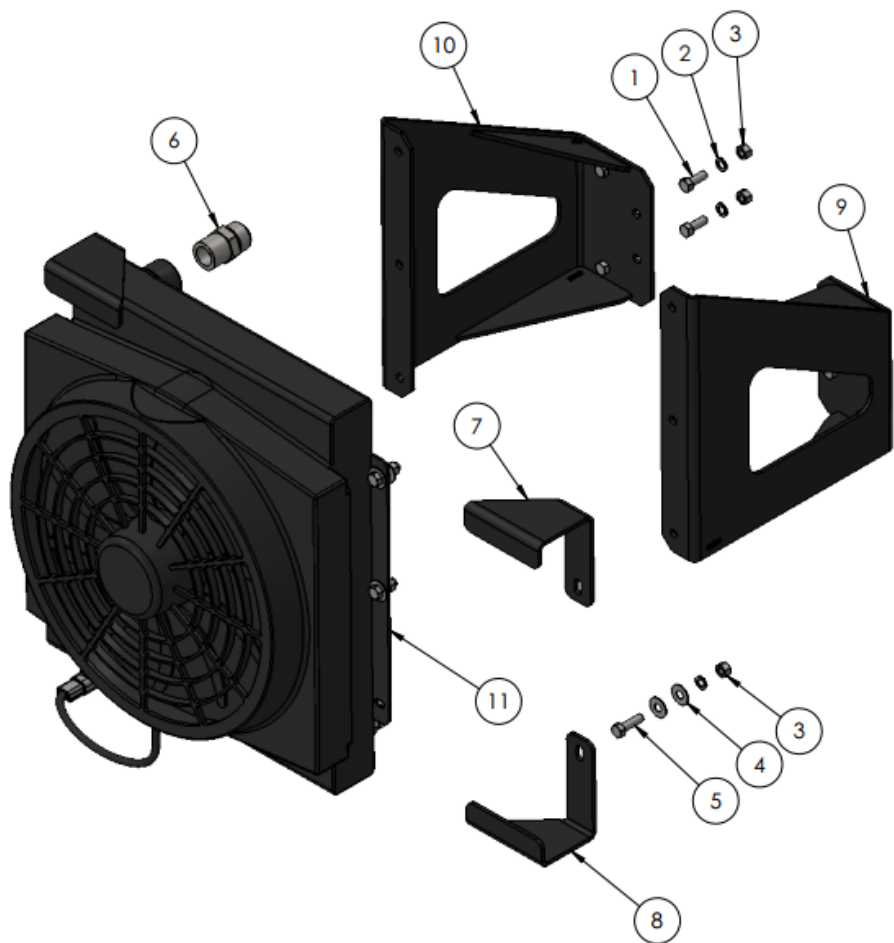


4.4.1 – TROCADOR DE CALOR CHASSI FIXO – CN.00.4080

ITEM	CÓDIGO	QTD.	PROCESSO	DESCRIÇÃO	REVISÃO
1	PE.13.0093	2	Comercial	NIPLE CARBONO ZINCADO TRIVALENTE 1.5-16" - JIC-UNF-12 FPP MACHO FIXO x 1" - NPT-11,5 FPP MACHO FIXO - ISO 8434-2 - SAE J514	1.1
2	PE.11.0001	8	Comercial	ARRUELA LISA INOX 304 1/2" - NORMA ASME B18.22.1 - PASSIVADO	1.1
3	PE.11.0020	8	Comercial	PORCA SEXTAVADA AUTOTRAVANTE COM NYLON BAIXA INOX 316 3/8"UNC-16 FPP - NORMA IFI 100 (ASME B18.16.6) - CLASSE A2-50/A2-70 - DUREZA ASTM F594	1.1
4	PE.11.0042	6	Comercial	PORCA SEXTAVADA AUTOTRAVANTE COM NYLON BAIXA INOX 316 M8-1,25 - NORMA DIN 985 - CLASSE A2-50/A2-70 - DUREZA ISO 3506-2	1.1
5	PE.17.0166	2	Corte G./Derivados	BORRACHA DO TROCADOR DE CALOR - LINHA T / TT / TR / TT.G8	1.1
6	PE.11.0089	16	Comercial	ARRUELA LISA INOX 304 M8 - NORMA DIN 125 A - PASSIVADO	1.1
7	PE.11.0086	6	Comercial	PARAFUSO SEXTAVADO INOX 304 M8-1,25 X 30 - NORMA DIN 933 - CLASSE A2-50 / A2-70 - DUREZA ISO 3506-1	1.1
8	PE.11.0011	8	Comercial	ARRUELA LISA INOX 304 3/8" - NORMA ASME B18.22.1 - PASSIVADO	1.1
9	PE.11.0012	8	Comercial	PARAFUSO SEXTAVADO INOX 304 3/8"UNC-16 FPP x 1" - NORMA ANSI B18.2.1 - CLASSE A2-50/A2-70 - DUREZA ASTM F593	1.1
10	PE.17.0203	2	Corte G./Derivados	BORRACHA DE APOIO INFERIOR TROCADOR DE CALOR - LINHA T / TT / TR / TT.G8	1.1
11	PE.11.0015	4	Comercial	PARAFUSO SEXTAVADO INOX 304 1/2"UNC-13 FPP X 1.1/4" - NORMA ANSI B18.2.1 - CLASSE A2-50/A2-70 - DUREZA ASTM F593	1.1
12	PE.11.0115	4	Comercial	PORCA SEXTAVADA AUTOTRAVANTE COM NYLON BAIXA INOX 316 1/2"UNC-13 FPP - NORMA IFI 100 (ASME B18.16.6) - CLASSE A2-50/A2-70 - DUREZA ASTM F594	1.1
13	PE.01.3048	1	Corte Laser/Dobra	PROTEÇÃO DO TROCADOR - LINHA T / TT / TR	1.1
14	PE.01.3090	1	Corte Laser/Dobra	APOIO INFERIOR DO TROCADOR DE CALOR ESQ MOD2023 V2 - LINHA T / TT / TR / TT.G8	1.1
15	PE.01.3089	1	Corte Laser/Dobra	APOIO INFERIOR DO TROCADOR DE CALOR DIR MOD2023 V2 - LINHA T / TT / TR / TT.G8	1.1
16	CN.00.4074	1	Soldagem	CONJUNTO SOLDADO SUPORTE DO TROCADOR DE CALOR DIREITO - LINHA T / TT / TR	1.1
17	CN.00.4075	1	Soldagem	CONJUNTO SOLDADO SUPORTE DO TROCADOR DE CALOR ESQUERDO - LINHA T / TT / TR	1.1
18	CN.00.4109	1	Montagem	CONJUNTO TROCADOR DE CALOR + CONECTOR DTP MACHO - LINHA TT	1.1

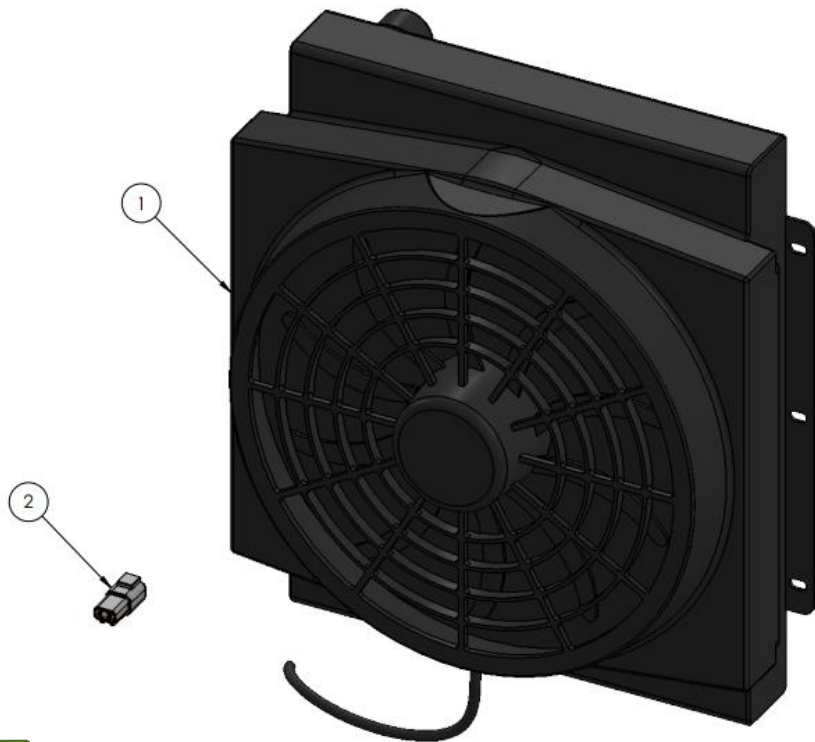


4.4.2 – TROCADOR DE CALOR CHASSI ROLLON-OFF – CN.00.1919



ITEM	CÓDIGO	QTD.	PROCESSO	DESCRIÇÃO	REVISÃO
1	PE.11.0012	10	Comercial	PARAFUSO SEXTAVADO INOX 304 3/8"UNC-16 FPP x 1" - NORMA ANSI B18.2.1 - CLASSE A2-50/A2-70 - DUREZA ASTM F593	1.1
2	PE.11.0013	14	Comercial	ARRUELA PRESSÃO LEVE INOX 304 3/8" NORMA ASME B18.21.1	1.1
3	PE.11.0034	14	Comercial	PORCA SEXTAVADA INOX 316 3/8"UNC-16 FPP - NORMA ANSI B18.2.2 - CLASSE A2-50/A2-70 - DUREZA ASTM F594	1.1
4	PE.11.0011	10	Comercial	ARRUELA LISA INOX 304 3/8" - NORMA ASME B18.22.1 - PASSIVADO	1.1
5	PE.11.0018	4	Comercial	PARAFUSO SEXTAVADO INOX 304 3/8"UNC-16 FPP X 1.1/4" NORMA ANSI B18.2.1, CLASSE A2-50/A2-70 DUREZA ASTM F593	1.1
6	PE.13.0093	2	Comercial	NIPLE CARBONO ZINCADO TRIVALENTE 1.5-16" - JIC-UNF-12 FPP MACHO FIXO x 1" - NPT-11,5 FPP MACHO FIXO - ISO 8434-2 - SAE J514	1.1
7	PE.02.0919	2	Corte Laser/Dobra	FIXADOR ESQUERDO DA BASE DO TROCADOR DE CALOR (ADAPT. ROLLON/OFF) - LINHA TT.G5	1.1
8	PE.02.0918	2	Corte Laser/Dobra	FIXADOR DIREITO DA BASE DO TROCADOR DE CALOR (ADAPT. ROLLON/OFF) - LINHA TT.G5	1.1
9	CN.00.1895	1	Soldagem	CONJUNTO SOLDADO SUPORTE DIREITO TROCADOR DE CALOR (ADAPT ROLLON/OFF) - LINHA TT.G5	1.1
10	CN.00.1894	1	Soldagem	CONJUNTO SOLDADO SUPORTE ESQUERDO TROCADOR DE CALOR (ADAPT. ROLLON/OFF) - LINHA TT.G5	1.1
11	CN.00.4109	1	Montagem	CONJUNTO TROCADOR DE CALOR + CONECTOR DTP MACHO - LINHA TT 24V.	1.1

4.4.3 – CONJUNTO TROCADOR + CONECTOR – CN.00.4109



ITEM	CÓDIGO	QTD	PROCESSO	DESCRIÇÃO	REVISÃO
1	PE.13.1184	1	Comercial	TROCADOR DE CALOR 24v	1.1
2	CN.00.3180	1	Montagem	KIT CONECTOR DTP 2 VIAS MACHO	1.1



4.5 – RESERVATÓRIO DE ÓLEO



4.5.1 – RESERVATÓRIO DE
ÓLEO CHASSI FIXO

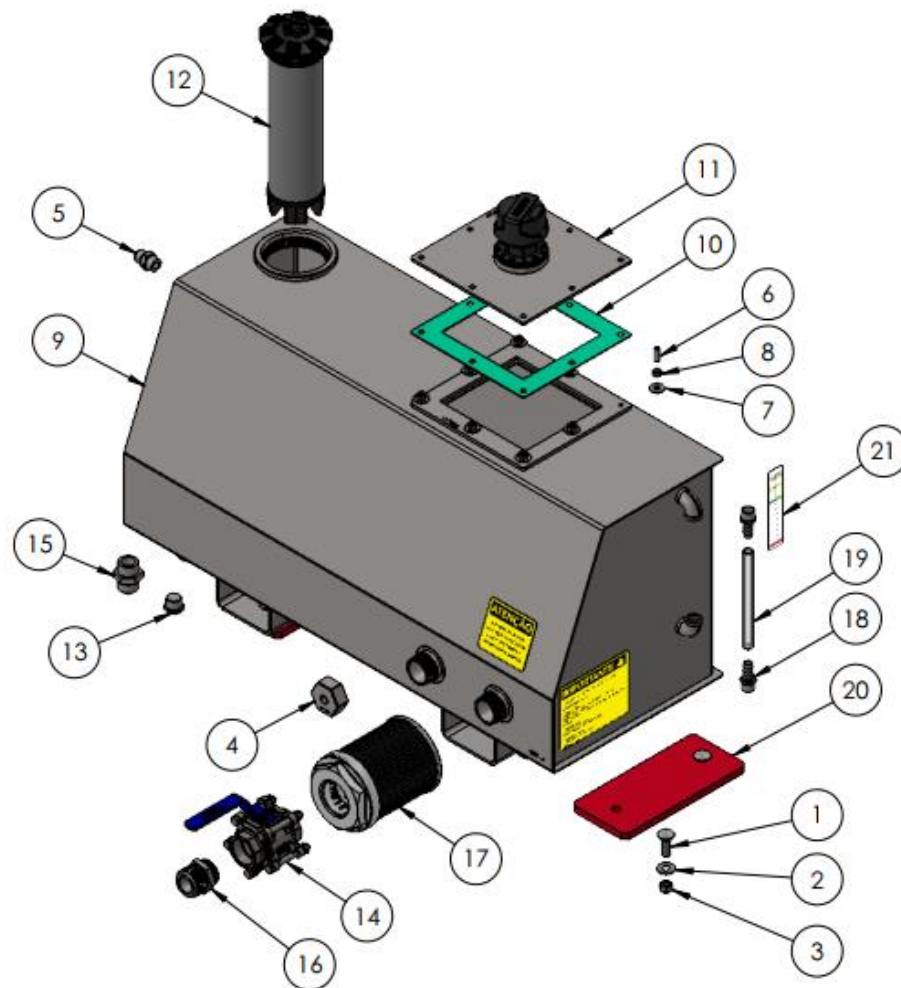


4.5.2 – RESERVATÓRIO DE
ÓLEO CHASSI ROLLON - OFF

CLIQUE NO ITEM DESEJADO



4.5.1 – RESERVATÓRIO DE ÓLEO CHASSI FIXO - CN.00.3796



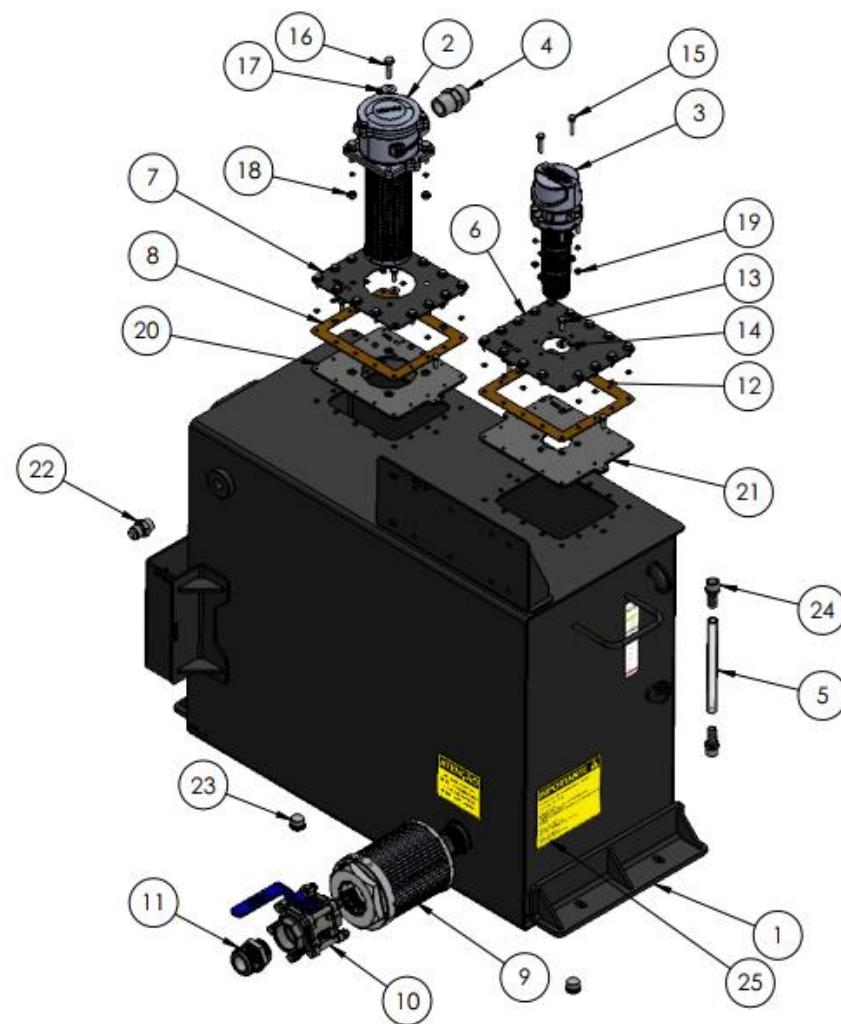
4.5.1 – RESERVATÓRIO DE ÓLEO CHASSI FIXO – CN.00.3796

ITEM	CÓDIGO	QTD.	PROCESSO	DESCRIÇÃO	REVISÃO
1	PE.11.0014	4	Comercial	PARAFUSO SEXTAVADO INOX 304 1/2"UNC-13 FPP X 2" - NORMA ANSI B18.2.1 - CLASSE A2-50/A2-70 - DUREZA ASTM F593	1.1
2	PE.11.0001	4	Comercial	ARRUELA LISA INOX 304 1/2" NORMA ASME B18.22.1	1.1
3	PE.11.0115	4	Comercial	PORCA SEXTAVADA AUTOTRAVANTE COM NYLON BAIXA (PARLOCK) INOX 316 1/2"UNC-13 FPP NORMA IFI 100 (ASME B18.16.6), CLASSE A2-50/A2-70 DUREZA ASTM F594	1.1
4	PE.13.1414	1	Comercial	TAMPÃO FEMEA 1.1/2" NPT (CAP) - INOX 304	1.1
5	PE.13.0009	1	Comercial	NIPLE CARBONO ZINCADO TRIVALENTE 7/8" - JIC-UNF-14 FPP MACHO FIXO x 7/8" - 14 FPP ORING MACHO FIXO - ISO 8434-2 - SAE J514	1.1
6	PE.11.0112	8	Comercial	PARAFUSO SEM CABEÇA INOX 304 M8-1,25 X 25 NORMA DIN 916, CLASSE A2-50 / A2-70 DUREZA ISO 3506-1	1.1
7	PE.11.0011	8	Comercial	ARRUELA LISA INOX 304 3/8" NORMA ASME B18.22.1	1.1
8	PE.11.0042	8	Comercial	PORCA SEXTAVADA AUTOTRAVANTE COM NYLON BAIXA INOX 316 M8-1,25 - NORMA DIN 985 - CLASSE A2-50/A2-70 - DUREZA ISO 3506-2	1.1
9	CN.00.3744	1	Soldagem	CONJUNTO SOLDADO RESERVATÓRIO HIDRÁULICO - LINHA T / TT / TR / TT.G8	1.1
10	PE.13.1363	1	Corte Manual	JUNTA DE VEDAÇÃO TANQUE 90 L	1.1
11	CN.00.3746	1	Montagem	CONJUNTO MONTADO BOCAL DE INSPEÇÃO DO RESERVATÓRIO HIDRÁULICO 90L - LINHA T / TT / TR / TT.G8	1.1

ITEM	CÓDIGO	QTD.	PROCESSO	DESCRIÇÃO	REVISÃO
12	PE.13.1362	1	Comercial	FILTRO DE RETOTNO	1.1
13	PE.13.0228	2	Comercial	TAMPÃO CARBONO ZINCADO TRIVALENTE MACHO 3/4"BSP-14 FPP ORING ISO 8434-2/SAE J514	2.1
14	PE.13.1043	1	Comercial	VALVULA ESFERA TRIPARTIDA S1000 PASS. PLENA SEMI-INOX 304 CF8 (ALAVANCA FERRO AZUL E PARAFUSOS ZINCADO) ROSCA NPT 1.1/2"	1.1
15	PE.13.0671	1	Comercial	NIPLE CARBONO ZINCADO TRIVALENTE 1" - BSP-11 FPP ORING (ORFS) MACHO FIXO X 1.5/16" - JIC-UNF-12 FPP MACHO FIXO - ISO 8434-2 - SAE J514	1.1
16	PE.13.1045	1	Comercial	NIPLE CARBONO ZINCADO TRIVALENTE 1.7/8" - JIC-UNF-12 FPP MACHO FIXO x 1.1/2" - NPT-11,5 FPP MACHO FIXO - ISO 8434-2 - SAE J514	1.1
17	PE.13.1122	1	Comercial	FILTRO DE SUÇÃO 200L - 2"NPT	1.1
18	PE.13.0232	2	Comercial	ESPIGÃO AÇO INOXIDÁVEL 1/2" MACHO FIXO x 1/2" NPT MACHO FIXO - ISO 4144	1.1
19	PE.13.0230	1	Comercial	MANGUEIRA DE SILICONE 1/2" X 185MM	1.1
20	PE.21.0186	2	Usinagem	PLACA PU DE APOIO DA FIXAÇÃO DO RESERVATÓRIO HIDRÁULICO 90L - LINHA T / TT / TR / TT.G8	1.1
21	CN.00.4016	1	Comercial	CONJUNTO MONTADO ADESIVOS DE SEGURANÇA DO RESERVATÓRIO HIDRÁULICO (CHASSI FIXO) - LINHA TT	1.1



4.5.2 – RESERVATÓRIO DE ÓLEO CHASSI ROLLON-OFF - CN.00.3752



4.5.2 – RESERVATÓRIO DE ÓLEO CHASSI ROLLON-OFF - CN.00.3752

ITEM	CÓDIGO	QTD.	PROCESSO	DESCRIÇÃO	REVISÃO
1	CN.00.2075	1	Soldagem	CONJUNTO SOLDADO RESERVATÓRIO HIDRÁULICO 150L (ADAPT. ROLLON/OFF) - LINHA TT	3.1
2	PE.13.0656	1	Comercial	FILTRO DE RETORNO 180 LITROS	1.1
3	PE.13.0065	1	Comercial Especial	BOCAL DE ENCHIMENTO	1.1
4	PE.13.0093	1	Comercial	NIPLE CARBONO ZINCADO TRIVALENTE 1.5-16" - JIC-UNF-12 FPP MACHO FIXO x 1" - NPT-11,5 FPP MACHO FIXO - ISO 8434-2 - SAE J514	1.1
5	PE.13.0230	1	Comercial	MANGUEIRA DE SILICONE 1/2" X 185MM	1.1
6	PE.02.1668	1	Corte L./Usinagem	TAMPA 2 DO RESERVATÓRIO DE ÓLEO_TT (ADAPT. ROLLON/OFF) - LINHA TT	1.1
7	PE.02.1669	1	Corte L./Usinagem	TAMPA DO RESERVATÓRIO DE ÓLEO_TT (ADAPT. ROLLON/OFF) - LINHA TT	1.1
8	PE.13.0755	2	Comercial Especial	JUNTA DE VEDAÇÃO EXTERNA RESERVATÓRIO - LINHA TT	2.1
9	PE.13.1122	1	Comercial	FILTRO DE SUÇÃO 200L - 2"NPT	1.1
10	PE.13.1043	1	Comercial	VALVULA ESFERA TRIPARTIDA S1000 PASS. PLENA SEMI-INOX 304 CF8 (ALAVANCA FERRO AZUL E PARAFUSOS ZINCADO) ROSCA NPT 1.1/2"	1.1
11	PE.13.1045	1	Comercial	NIPLE CARBONO ZINCADO TRIVALENTE 1.7/8" - JIC-UNF-12 FPP MACHO FIXO x 1.1/2" - NPT-11,5 FPP MACHO FIXO - ISO 8434-2 - SAE J514	1.1
12	PE.13.1169	42	Comercial	ANEL ORING 5,23 X 2,62	1.1
13	PE.11.0008	36	Comercial	PARAFUSO SEXTAVADO INOX 304 1/4"UNC-20 FPP X 3/4" - NORMA ANSI B18.2.1 - CLASSE A2-50/A2-70 - DUREZA ASTM F593	1.1

ITEM	CÓDIGO	QTD.	PROCESSO	DESCRIÇÃO	REVISÃO
14	PE.11.0009	32	Comercial	ARRUELA LISA INOX 304 1/4" NORMA ASME B18.22.1	1.1
15	PE.11.0041	6	Comercial	PARAFUSO SEXTAVADO INOX 304 M6-1,0 X 30 - NORMA DIN 933 - CLASSE A2-50 / A2-70 - DUREZA ISO 3506-1	1.1
16	PE.11.0086	4	Comercial	PARAFUSO SEXTAVADO INOX 304 M8-1,25 X 30 - NORMA DIN 933 - CLASSE A2-50 / A2-70 - DUREZA ISO 3506-1	1.1
17	PE.11.0089	4	Comercial	ARRUELA LISA INOX 304 M8 - NORMA DIN 125 A - PASSIVADO	1.1
18	PE.11.0042	4	Comercial	PORCA SEXTAVADA AUTOTRAVANTE COM NYLON BAIXA INOX 316 M8-1,25 - NORMA DIN 985 - CLASSE A2-50/A2-70 - DUREZA ISO 3506-2	1.1
19	PE.11.0182	6	Comercial	PORCA SEXTAVADA AUTOTRAVANTE COM NYLON BAIXA INOX 316 M6-1,00 NORMA DIN 985, CLASSE A2-50/A2-70 DUREZA ISO 3506-1	1.1
20	PE.02.1416	1	Corte L./Usinagem	TAMPA INTERNA DO FILTRO DE RETORNO DO RESERVATÓRIO HIDRÁULICO - LINHA T / TT / TR / TT.G8	1.1
21	PE.02.1415	1	Corte L./Usinagem	TAMPA INTERNA DO BOCA DE ENCHIMENTO DO RESERVATÓRIO HIDRÁULICO - LINHA T / TT / TR / TT.G8	1.1
22	PE.13.0009	1	Comercial	NIPLE CARBONO ZINCADO TRIVALENTE 7/8" - JIC-UNF-14 FPP MACHO FIXO x 7/8" - 14 FPP ORING MACHO FIXO - ISO 8434-2 - SAE J514	1.1
23	PE.13.0825	2	Comercial	TAMPÃO SEXTAVADO INTERNO CARBONO ZINCADO TRIVALENTE MACHO 7/8"UNF-14 FPP ORING ISO 8434-2/SAE J514	1.1
24	PE.13.0232	2	Comercial	ESPIGÃO AÇO INOXIDÁVEL 1/2" MACHO FIXO x 1/2" NPT MACHO FIXO - ISO 4144	1.1
25	CN.00.4017	1	Montagem	CONJUNTO MONTADO ADESIVOS DE SEGURANÇA DO RESERVATÓRIO HIDRÁULICO (CHASSI ROLLON/OFF) - LINHA TT	1.1



4.6 – CONJUNTO DE MANGUEIRAS



4.6.1 – KIT DE MANGUEIRAS
CHASSI FIXO

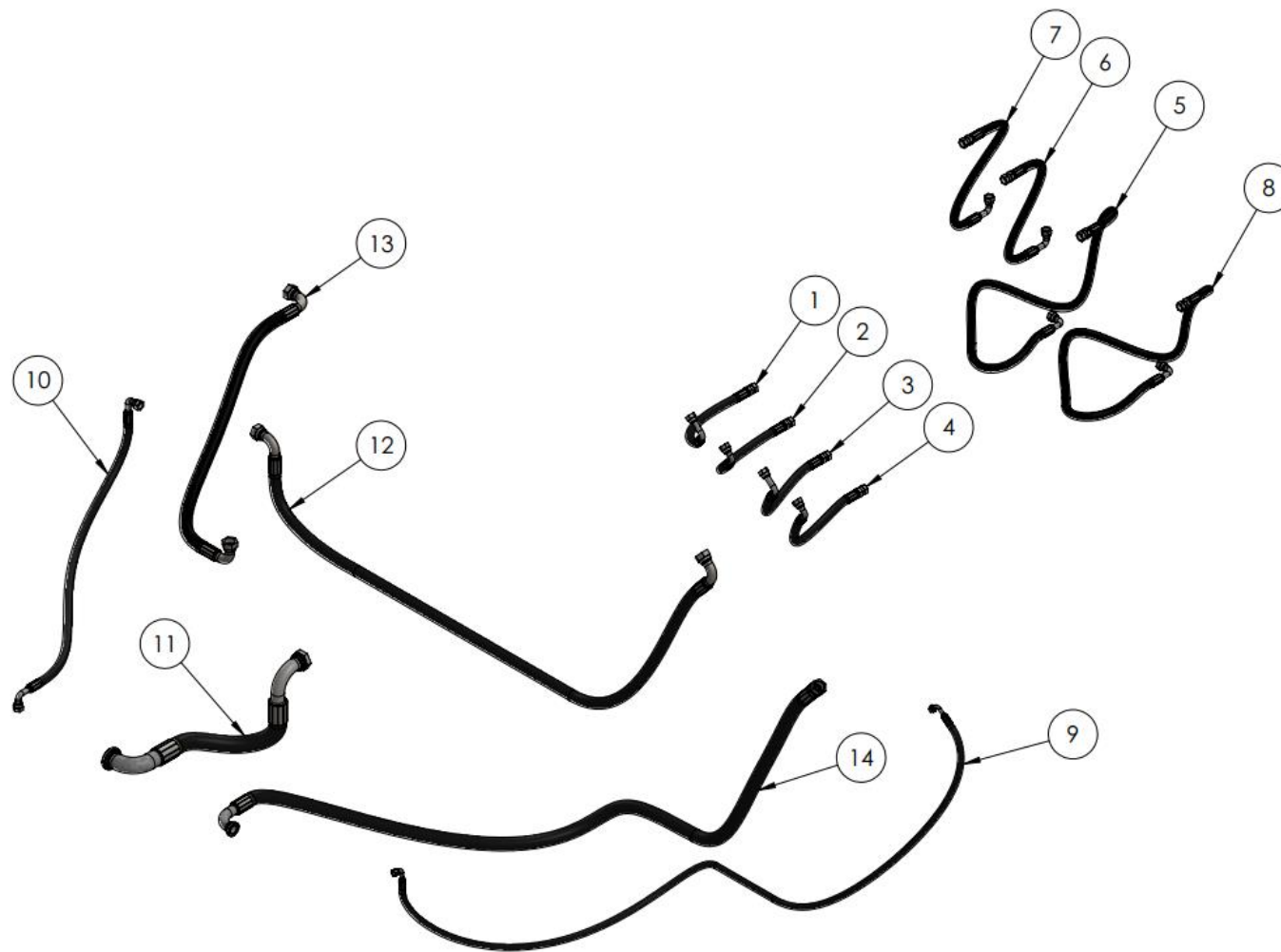


4.6.2 – KIT DE MANGUEIRAS
CHASSI ROLLON - OFF

CLIQUE NO ITEM DESEJADO



4.6.1 – KIT DE MANGUEIRAS CHASSI FIXO – CN.00.1987

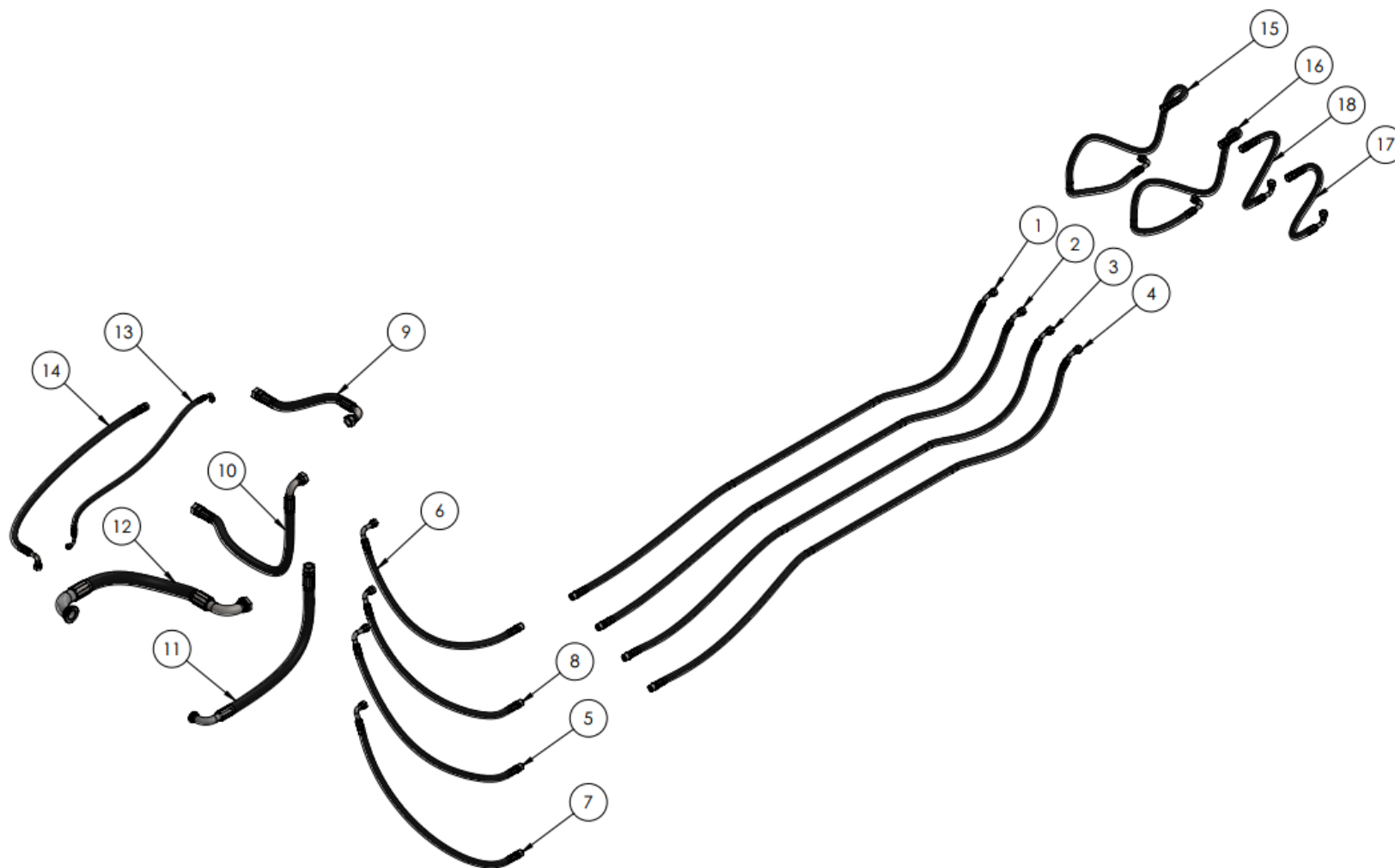


4.6.1 – KIT DE MANGUEIRAS CHASSI FIXO – CN.00.1987

ITEM	CÓDIGO	QTD.	PROCESSO	DESCRIÇÃO	REVISÃO
1	CN.00.2901	1	Prensagem de Mangueiras	CONJUNTO MANGUEIRA HIDRÁULICA PRESSÃO 1 BLOCO > REDUTOR - LINHA TT / TT.G8	2.1
2	CN.00.2902	1	Prensagem de Mangueiras	CONJUNTO MANGUEIRA HIDRÁULICA RETORNO 1 BLOCO > REDUTOR - LINHA T / TT	1.1
3	CN.00.2903	1	Prensagem de Mangueiras	CONJUNTO MANGUEIRA HIDRÁULICA PRESSÃO 2 BLOCO > TRANSMISSÃO - LINHA T / TT	1.1
4	CN.00.2904	1	Prensagem de Mangueiras	CONJUNTO MANGUEIRA HIDRÁULICA RETORNO 2 BLOCO > TRANSMISSÃO - LINHA T / TT	1.1
5	CN.00.2907	1	Prensagem de Mangueiras	CONJUNTO MANGUEIRA HIDRÁULICA M2 - RETORNO BLOCO > TRANSMISSÃO - LINHA TR / TT	2.1
6	CN.00.2906	1	Prensagem de Mangueiras	CONJUNTO MANGUEIRA HIDRÁULICA M2 - PRESSÃO BLOCO > REDUTOR - LINHA TR / TT	2.1
7	CN.00.2905	1	Prensagem de Mangueiras	CONJUNTO MANGUEIRA HIDRÁULICA M2 - RETORNO BLOCO > REDUTOR - LINHA TR / TT	2.1
8	CN.00.2908	1	Prensagem de Mangueiras	CONJUNTO MANGUEIRA HIDRÁULICA M2 - PRESSÃO BLOCO > TRANSMISSÃO - LINHA TR / TT	2.1
9	CN.00.3616	1	Prensagem de Mangueiras	CONJUNTO MANGUEIRA HIDRÁULICA LOAD SENSING (ADAPT. CHASSI FIXO) - LINHA TT / TT.G8	2.1
10	CN.00.3614	1	Prensagem de Mangueiras	CONJUNTO MANGUEIRA HIDRÁULICA (RETORNO) TANQUE > BOMBA (ADAPT. CHASSI FIXO) - LINHA TT / TT.G8	2.1
11	CN.00.3672	1	Prensagem de Mangueiras	CONJUNTO HIDRÁULICO (SUCÇÃO) BOMBA > TANQUE (ADAPT. CHASSI FIXO) - LINHA TT / TT.G8	2.1
12	CN.00.4069	1	Prensagem de Mangueiras	CONJUNTO MANGUEIRA HIDRÁULICA BLOCO > TROCADOR (ADAPT. CHASSI FIXO) - LINHA TT	1.1
13	CN.00.2969	1	Prensagem de Mangueiras	CONJUNTO MANGUEIRA HIDRÁULICA TROCADOR > FILTRO RETORNO INDEPENDENTE - LINHA TT / TR	2.1
14	CN.00.3673	1	Prensagem de Mangueiras	CONJUNTO MANGUEIRA HIDRÁULICA (PRESSÃO) BOMBA > BLOCO PVG (ADAPT. CHASSI FIXO) - LINHA TT / TT.G8	2.1



4.6.2 – KIT DE MANGUEIRAS CHASSI ROLLON-OFF - CN.00.2077




4.6.2 – KIT DE MANGUEIRAS CHASSI ROLLON-OFF – CN.00.2077

ITEM	CÓDIGO	QTD.	PROCESSO	DESCRIÇÃO	REVISÃO
1	CN.00.3755	1	Prensagem de Mangueiras	CONJUNTO MANGUEIRA HIDRÁULICA CONEXÃO (ESP 1) > TUBO 1 (ADAPT. ROLLON-OFF) - LINHA TT	1.1
2	CN.00.3756	1	Prensagem de Mangueiras	CONJUNTO MANGUEIRA HIDRÁULICA CONEXÃO (ESP 2) > TUBO 2 (ADAPT. ROLLON-OFF) - LINHA TT	1.1
3	CN.00.3757	1	Prensagem de Mangueiras	CONJUNTO MANGUEIRA HIDRÁULICA CONEXÃO (ESP 3) > TUBO 3 (ADAPT. ROLLON-OFF) - LINHA TT	1.1
4	CN.00.3758	1	Prensagem de Mangueiras	CONJUNTO MANGUEIRA HIDRÁULICA CONEXÃO (ESP 4) > TUBO 4 (ADAPT. ROLLON-OFF) - LINHA TT	1.1
5	CN.00.3761	1	Prensagem de Mangueiras	CONJUNTO MANGUEIRA HIDRÁULICA BLOCO B2 > CONEXÃO (ESP 3) (ADAPT. ROLLON-OFF) - LINHA TT	1.1
6	CN.00.3759	1	Prensagem de Mangueiras	CONJUNTO MANGUEIRA HIDRÁULICA BLOCO B1 > CONEXÃO (ESP 1) (ADAPT. ROLLON-OFF) - LINHA TT	1.1
7	CN.00.3762	1	Prensagem de Mangueiras	CONJUNTO MANGUEIRA HIDRÁULICA BLOCO A2 > CONEXÃO (ESP 4) (ADAPT. ROLLON-OFF) - LINHA TT	1.1
8	CN.00.3760	1	Prensagem de Mangueiras	CONJUNTO MANGUEIRA HIDRÁULICA BLOCO A1 > CONEXÃO (ESP 2) (ADAPT. ROLLON-OFF) - LINHA TT	1.1
9	CN.00.3767	1	Prensagem de Mangueiras	CONJUNTO MANGUEIRA HIDRÁULICA TROCADOR (ENT SUP) > FILTRO (ADAPT. ROLLON-OFF) - LINHA TT	1.1
10	CN.00.3768	1	Prensagem de Mangueiras	CONJUNTO MANGUEIRA HIDRÁULICA TROCADOR (ENT INF) > BLOCO T (ADAPT. ROLLON-OFF) - LINHA TT	1.1
11	CN.00.3770	1	Prensagem de Mangueiras	CONJUNTO MANGUEIRA HIDRÁULICA PRESSÃO (ADAPT. ROLLON-OFF) - LINHA TT	1.1
12	CN.00.3769	1	Prensagem de Mangueiras	CONJUNTO MANGUEIRA HIDRÁULICA SUÇÇÃO (ADAPT. ROLLON-OFF) - LINHA TT	1.1
13	CN.00.3775	1	Prensagem de Mangueiras	CONJUNTO MANGUEIRA HIDRÁULICA LOADSENSE (ADAPT. ROLLON-OFF) - LINHA TT	1.1
14	CN.00.3774	1	Prensagem de Mangueiras	CONJUNTO MANGUEIRA HIDRÁULICA (RETORNO) TANQUE > BOMBA (ADAPT. ROLLON-OFF) - LINHA TT	1.1
15	CN.00.3765	1	Prensagem de Mangueiras	CONJUNTO MANGUEIRA HIDRÁULICA (RETORNO) TUBO 3 > TRANSMISSÃO (ADAPT. ROLLON-OFF) - LINHA TT	1.1
16	CN.00.3766	1	Prensagem de Mangueiras	CONJUNTO MANGUEIRA HIDRÁULICA (PRESSÃO) TUBO 4 > TRANSMISSÃO (ADAPT. ROLLON-OFF) - LINHA TT	1.1
17	CN.00.3764	1	Prensagem de Mangueiras	CONJUNTO MANGUEIRA HIDRÁULICA (PRESSÃO) TUBO 2 > REDUTOR (ADAPT. ROLLON-OFF) - LINHA TT	1.1
18	CN.00.3763	1	Prensagem de Mangueiras	CONJUNTO MANGUEIRA HIDRÁULICA (RETORNO) TUBO 1 > REDUTOR (ADAPT. ROLLON-OFF) - LINHA TT	1.1




5 – FLANGES DE ADAPTAÇÃO

 5.1 – FLANGE TOMADA DE FORÇA C/ ESTRIADO FÊMEA

 5.2 – FLANGE CHAVETADA TOMADA REPTO C/ EIXO DE 1"

 5.3 – FLANGE ACOPLAMENTO CARDAN / BOMBA

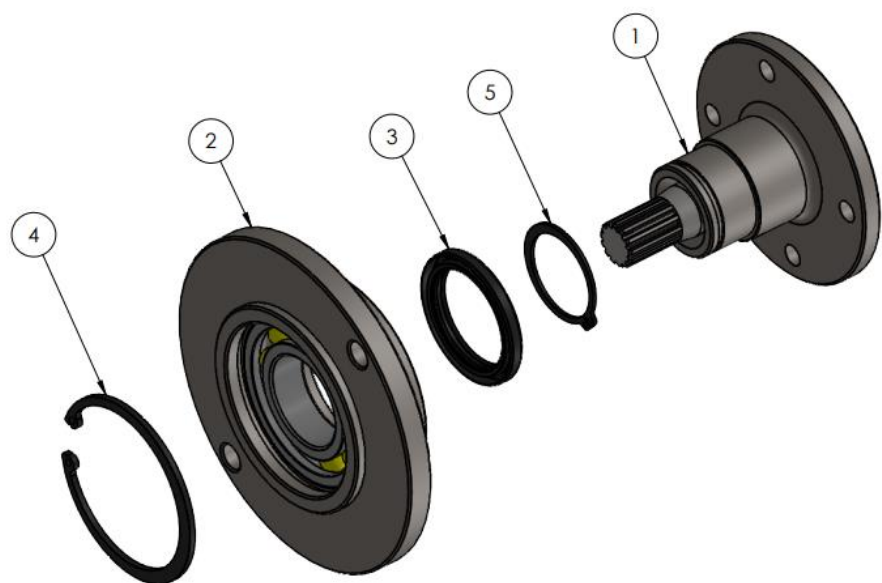
 5.4 – FLANGE TOMADA DE FORÇA / BOMBA FIXA 6 FUROS

 5.5 – FLANGE TOMADA DE FORÇA / BOMBA FIXA 4 FUROS

CLIQUE NO ITEM DESEJADO



5.1 – FLANGE PARA TOMADA DE FORÇA C/ ESTRIADO FÊMEA - CN.00.3792



ITEM	CÓDIGO	QTD.	PROCESSO	DESCRIÇÃO	REVISÃO
1	CN.00.3542	1	Soldagem	CONJUNTO SOLDADO FLANGE (TOMADA DE FORÇA - MODELO F.C.) - LINHA TT.G5	2.1
2	CN.00.3928	1	Montagem	CONJUNTO MONTADO FLANGE DE ADAPT. TOMADA DE FORÇA CÂMBIO C/ ROLAMENTO - LINHA TT	1.1
3	PE.14.0017	1	Comercial	RETENTOR A 5042 BRG (Ø50 X Ø65 X 8,50) - MR7	1.1
4	PE.14.0558	1	Comercial	ANEL ELÁSTICO INTERNO DIN 472 (PARA FURO DE Ø85MM)	1.1
5	PE.14.0559	1	Comercial	ANEL ELÁSTICO PARA EIXO 45MM EXTERNO PARA RETENÇÃO - NORMA DIN 471	1.1



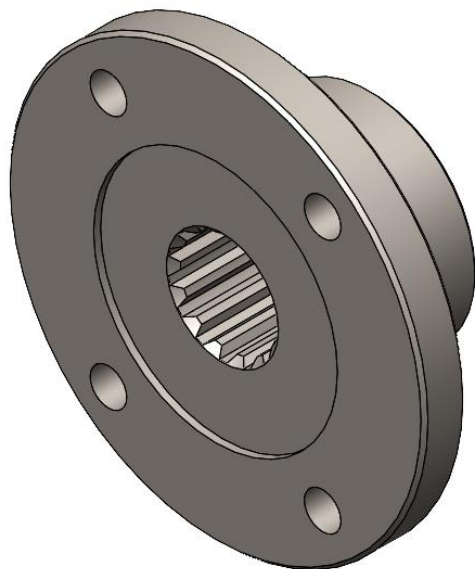
5.2 – FLANGE CHAVETADA PARA TOMADA DE FORÇA REPTO C/ EIXO DE 1" – PE.06.0184



ITEM	CÓDIGO	QTD.	PROCESSO	DESCRIÇÃO	REVISÃO
1	PE.06.0184	1	Usinagem	FLANGE ACOPLAMENTO CHAVETADA REPTO (TOMADA DE FORÇA COM EIXO DE 1") - LINHA TT / TT.G8	1.1



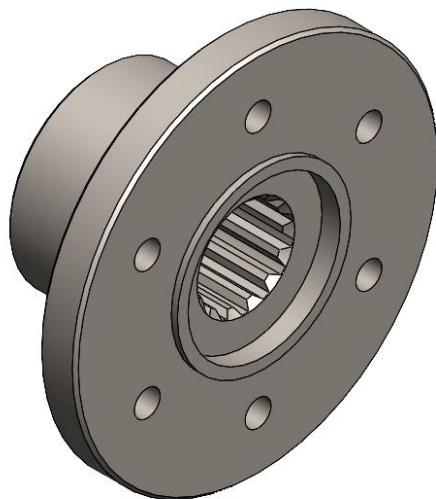
5.3 – FLANGE ACOPLAMENTO CARDAN / BOMBA – PE.06.0243



ITEM	CÓDIGO	QTD.	PROCESSO	DESCRIÇÃO	REVISÃO
1	PE.06.0243	1	Usinagem	FLANGE ACOPLAMENTO CARDAN / BOMBA - LINHA TT	1.1

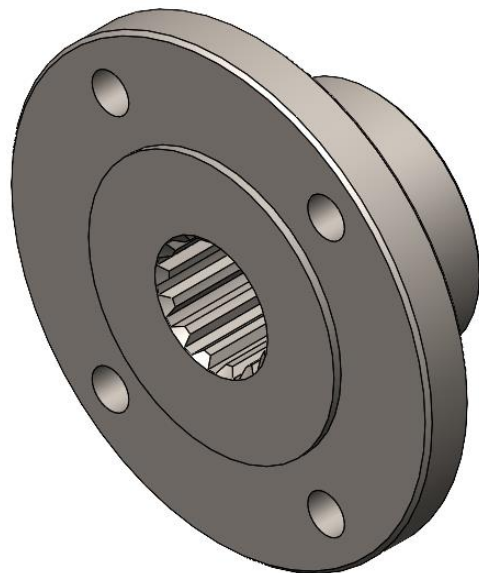


5.4 – FLANGE ACOPLAMENTO TOMADA DE FORÇA / BOMBA FIXA 6 FUROS - PE.06.0264



ITEM	CÓDIGO	QTD.	PROCESSO	DESCRIÇÃO	REVISÃO
1	PE.06.0264	1	Usinagem	FLANGE ACOPLAMENTO TOMADA DE FORÇA / BOMBA FIXA (6 FUROS) - LINHA TT	1.1

5.5 – FLANGE ACOPLAMENTO TOMADA DE FORÇA / BOMBA FIXA 4 FUROS - PE.06.0265



ITEM	CÓDIGO	QTD.	PROCESSO	DESCRIÇÃO	REVISÃO
1	PE.06.0265	1	Usinagem	FLANGE ACOPLAMENTO TOMADA DE FORÇA / BOMBA FIXA (4 FUROS) - LINHA TT	1.1

6 – BOMBAS HIDRÁULICAS



6.1 – BOMBA HIDRÁULICA
DIREITA DANFOSS



6.2 – BOMBA HIDRÁULICA
ESQUERDA DANFOSS



6.3 – BOMBA HIDRÁULICA
DIREITA CASAPA

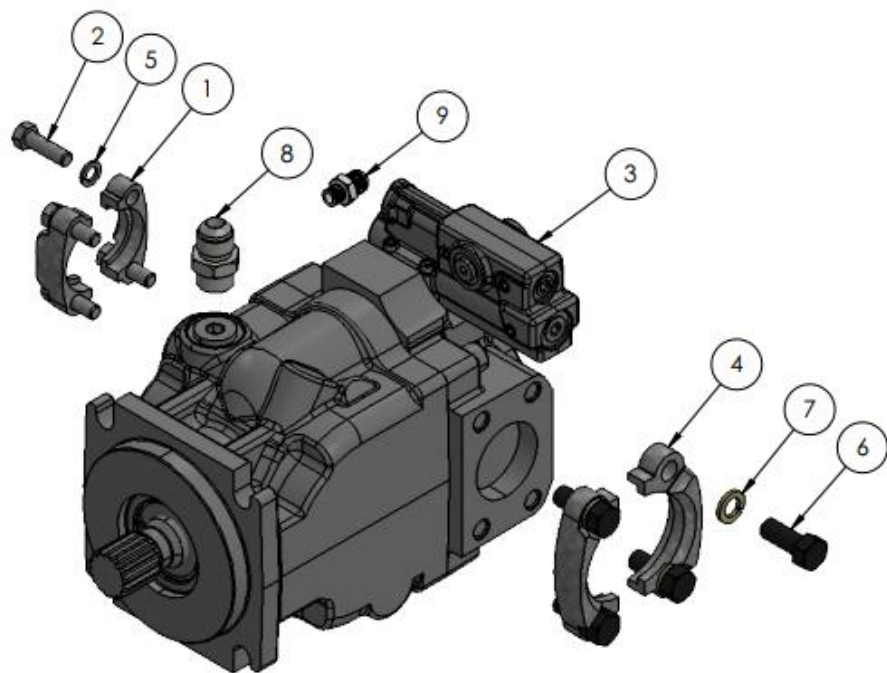


6.4 – BOMBA HIDRÁULICA
ESQUERDA CASAPA

CLIQUE NO ITEM DESEJADO



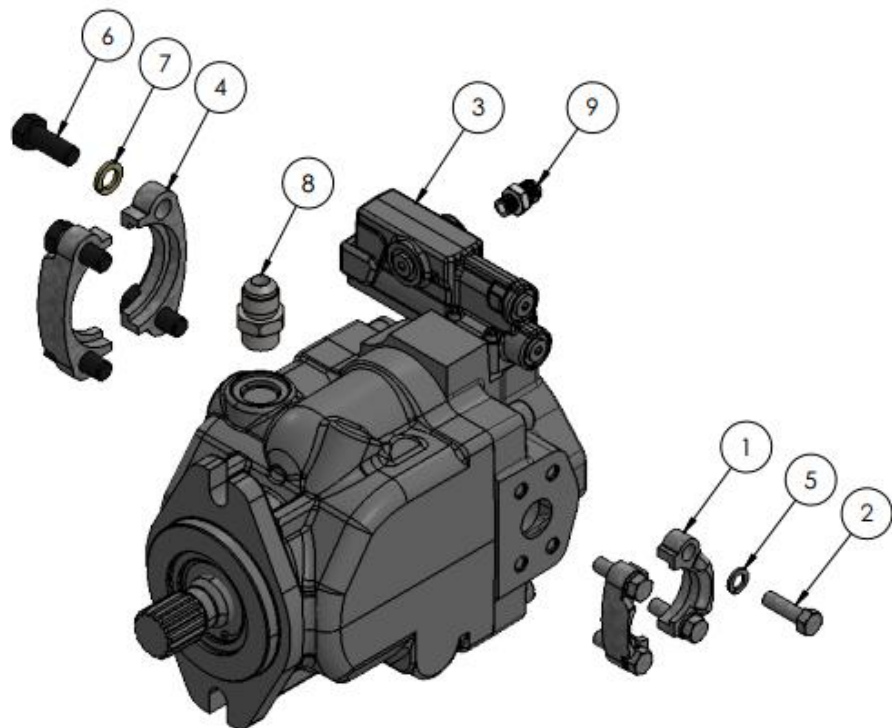
6.1 – BOMBA HIDRÁULICA DIREITA DF – CN.00.3065



ITEM	CÓDIGO	QTD.	PROCESSO	DESCRIÇÃO	REVISÃO
1	PE.13.0623	2	Comercial	FLANGE BI-PARTIDA (SPLIT FLANGE 16) 1" CARBONO ZINCADO TRIVALENTE SAE J518C-ISO CÓD. 61	1.1
2	PE.12.0014	4	Comercial	PARAFUSO SEXTAVADO CARBONO BICROMATIZADO 3/8" UNC-16 FPP X 1.1/4" - NORMA ANSI B18.2.1 - GRAU 5 - DUREZA SAE J429	1.1
3	PE.13.0498	1	Comercial Especial	BOMBA HIDRÁULICA DE PISTÃO DIREITA (HORÁRIA)	2.1
4	PE.13.0624	2	Comercial	FLANGE BI-PARTIDA (SPLIT FLANGE 32) 2" CARBONO ZINCADO TRIVALENTE SAE J518C-ISO CÓD. 61	1.1
5	PE.12.0296	4	Comercial	ARRUELA PRESSÃO CARBONO BICROMATIZADA 3/8" - NORMA DIN 127 B	1.1
6	PE.12.0185	4	Comercial	PARAFUSO SEXTAVADO CARBONO BICROMATIZADO 1/2" UNC-13 X 1.1/4" - NORMA ANSI B18.2.1 - GRAU 5 - DUREZA SAE J429	1.1
7	PE.12.0034	4	Comercial	ARRUELA PRESSÃO CARBONO BICROMATIZADA 1/2" - NORMA DIN 127 B	1.1
8	PE.13.0009	1	Comercial	NIPLE CARBONO ZINCADO TRIVALENTE 7/8" - JIC-UNF-14 FPP MACHO FIXO x 7/8" - 14 FPP ORING MACHO FIXO - ISO 8434-2 - SAE J514	1.1
9	PE.13.0627	1	Comercial	NIPLE CARBONO ZINCADO TRIVALENTE 9/16" - JIC-UNF-12 FPP MACHO FIXO x 7/16" - 14 FPP ORING MACHO FIXO - ISO 8434-2 - SAE J514	1.1



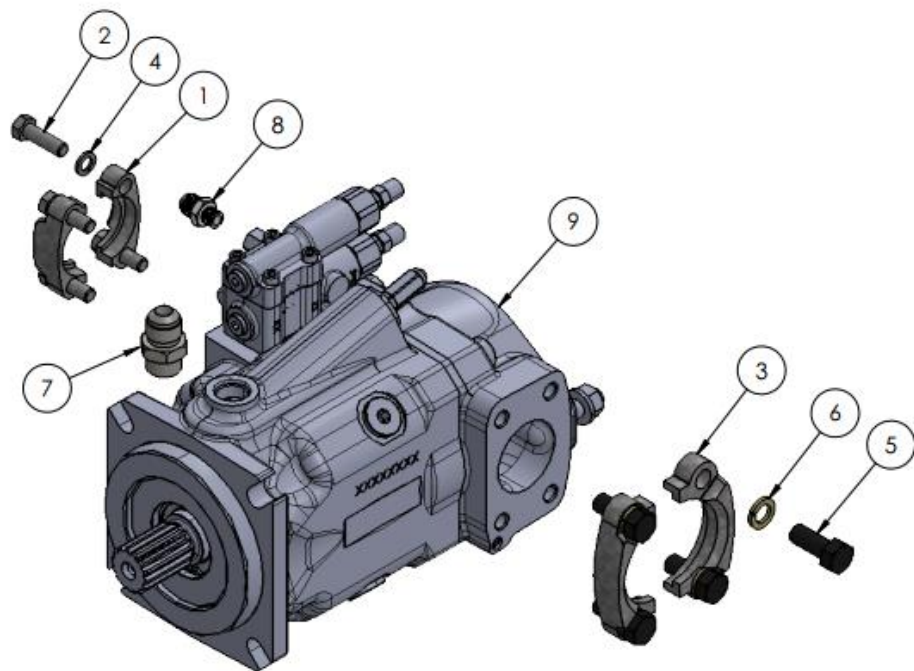
6.2 – BOMBA HIDRÁULICA ESQUERDA DF - CN.00.3066



ITEM	CÓDIGO	QTD.	PROCESSO	DESCRIÇÃO	REVISÃO
1	PE.13.0623	2	Comercial	FLANGE BI-PARTIDA (SPLIT FLANGE 16) 1" CARBONO ZINCADO TRIVALENTE SAE J518C-ISO CÓD. 61	1.1
2	PE.12.0014	4	Comercial	PARAFUSO SEXTAVADO CARBONO BICROMATIZADO 3/8" UNC-16 FPP X 1.1/4" - NORMA ANSI B18.2.1 - GRAU 5 - DUREZA SAE J429	1.1
3	PE.13.0604	1	Comercial Especial	BOMBA HIDRÁULICA DE PISTÃO ESQUERDA (ANTI-HORÁRIA)	1.1
4	PE.13.0624	2	Comercial	FLANGE BI-PARTIDA (SPLIT FLANGE 32) 2" CARBONO ZINCADO TRIVALENTE SAE J518C-ISO CÓD. 61	1.1
5	PE.12.0296	4	Comercial	ARRUELA PRESSÃO CARBONO BICROMATIZADA 3/8" - NORMA DIN 127 B	1.1
6	PE.12.0185	4	Comercial	PARAFUSO SEXTAVADO CARBONO BICROMATIZADO 1/2" UNC-13 X 1.1/4" - NORMA ANSI B18.2.1 - GRAU 5 - DUREZA SAE J429	1.1
7	PE.12.0034	4	Comercial	ARRUELA PRESSÃO CARBONO BICROMATIZADA 1/2" - NORMA DIN 127 B	1.1
8	PE.13.0009	1	Comercial	NIPLE CARBONO ZINCADO TRIVALENTE 7/8" - JIC-UNF-14 FPP MACHO FIXO x 7/8" - 14 FPP ORING MACHO FIXO - ISO 8434-2 - SAE J514	1.1
9	PE.13.0627	1	Comercial	NIPLE CARBONO ZINCADO TRIVALENTE 9/16" - JIC-UNF-12 FPP MACHO FIXO x 7/16" - 14 FPP ORING MACHO FIXO - ISO 8434-2 - SAE J514	1.1



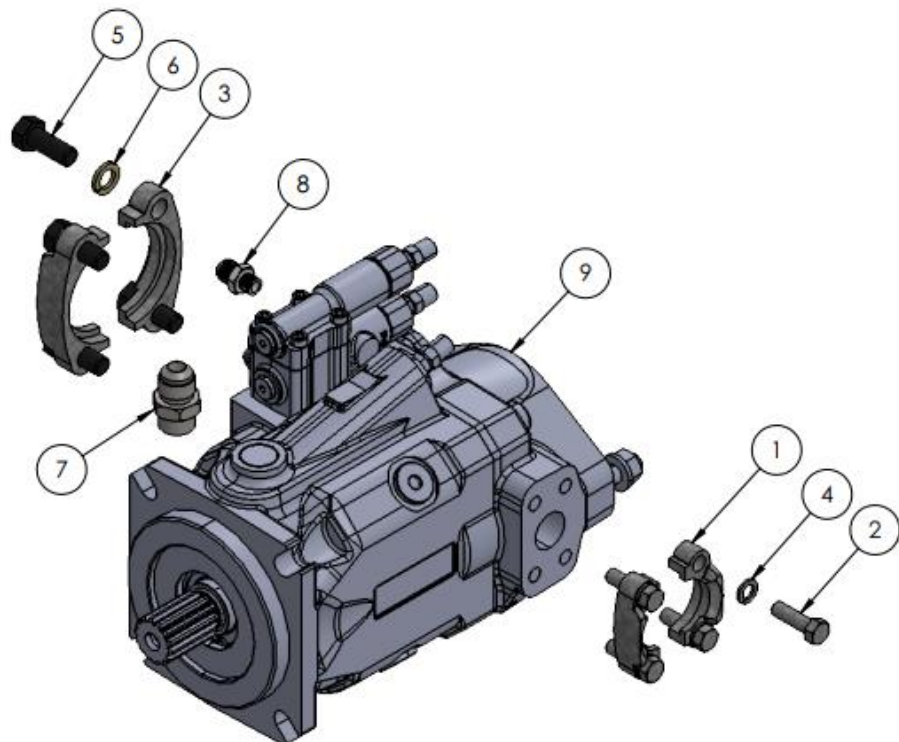
6.3 – BOMBA HIDRÁULICA DIREITA CP – CN.00.3067



ITEM	CÓDIGO	QTD.	PROCESSO	DESCRIÇÃO	REVISÃO
1	PE.13.0623	2	Comercial	FLANGE BI-PARTIDA (SPLIT FLANGE 16) 1" CARBONO ZINCADO TRIVALENTE SAE J518C-ISO CÓD. 61	1.1
2	PE.12.0014	4	Comercial	PARAFUSO SEXTAVADO CARBONO BICROMATIZADO 3/8" UNC-16 FPP X 1.1/4" - NORMA ANSI B18.2.1 - GRAU 5 - DUREZA SAE J429	1.1
3	PE.13.0624	2	Comercial	FLANGE BI-PARTIDA (SPLIT FLANGE 32) 2" CARBONO ZINCADO TRIVALENTE SAE J518C-ISO CÓD. 61	1.1
4	PE.12.0296	4	Comercial	ARRUELA PRESSÃO CARBONO BICROMATIZADA 3/8" - NORMA DIN 127 B	1.1
5	PE.12.0185	4	Comercial	PARAFUSO SEXTAVADO CARBONO BICROMATIZADO 1/2" UNC-13 X 1.1/4" - NORMA ANSI B18.2.1 - GRAU 5 - DUREZA SAE J429	1.1
6	PE.12.0034	4	Comercial	ARRUELA PRESSÃO CARBONO BICROMATIZADA 1/2" - NORMA DIN 127 B	1.1
7	PE.13.0009	1	Comercial	NIPLE CARBONO ZINCADO TRIVALENTE 7/8" - JIC-UNF-14 FPP MACHO FIXO x 7/8" - 14 FPP ORING MACHO FIXO - ISO 8434-2 - SAE J514	1.1
8	PE.13.0627	1	Comercial	NIPLE CARBONO ZINCADO TRIVALENTE 9/16" - JIC-UNF-12 FPP MACHO FIXO x 7/16" - 14 FPP ORING MACHO FIXO - ISO 8434-2 - SAE J514	1.1
9	PE.13.0631	1	Comercial Especial	BOMBA HIDRÁULICA DE PISTÃO DIREITA (HORÁRIA)	2.1



6.4 – BOMBA HIDRÁULICA ESQUERDA CP – CN.00.3068



ITEM	CÓDIGO	QTD.	PROCESSO	DESCRIÇÃO	REVISÃO
1	PE.13.0623	2	Comercial	FLANGE BI-PARTIDA (SPLIT FLANGE 16) 1" CARBONO ZINCADO TRIVALENTE SAE J518C-ISO CÓD. 61	1.1
2	PE.12.0014	4	Comercial	PARAFUSO SEXTAVADO CARBONO BICROMATIZADO 3/8" UNC-16 FPP X 1.1/4" - NORMA ANSI B18.2.1 - GRAU 5 - DUREZA SAE J429	1.1
3	PE.13.0624	2	Comercial	FLANGE BI-PARTIDA (SPLIT FLANGE 32) 2" CARBONO ZINCADO TRIVALENTE SAE J518C-ISO CÓD. 61	1.1
4	PE.12.0296	4	Comercial	ARRUELA PRESSÃO CARBONO BICROMATIZADA 3/8" - NORMA DIN 127 B	1.1
5	PE.12.0185	4	Comercial	PARAFUSO SEXTAVADO CARBONO BICROMATIZADO 1/2" UNC-13 X 1.1/4" - NORMA ANSI B18.2.1 - GRAU 5 - DUREZA SAE J429	1.1
6	PE.12.0034	4	Comercial	ARRUELA PRESSÃO CARBONO BICROMATIZADA 1/2" - NORMA DIN 127 B	1.1
7	PE.13.0009	1	Comercial	NIPLE CARBONO ZINCADO TRIVALENTE 7/8" - JIC-UNF-14 FPP MACHO FIXO x 7/8" - 14 FPP ORING MACHO FIXO - ISO 8434-2 - SAE J514	1.1
8	PE.13.0627	1	Comercial	NIPLE CARBONO ZINCADO TRIVALENTE 9/16" - JIC-UNF-12 FPP MACHO FIXO x 7/16" - 14 FPP ORING MACHO FIXO - ISO 8434-2 - SAE J514	1.1
9	PE.13.0416	1	Comercial Especial	BOMBA HIDRÁULICA DE PISTÃO ESQUERDA (ANTI-HORÁRIA)	2.1



7 – CARDAN



7.1 – CONJUNTO CARDAN
FLANGE DE 4 FUROS

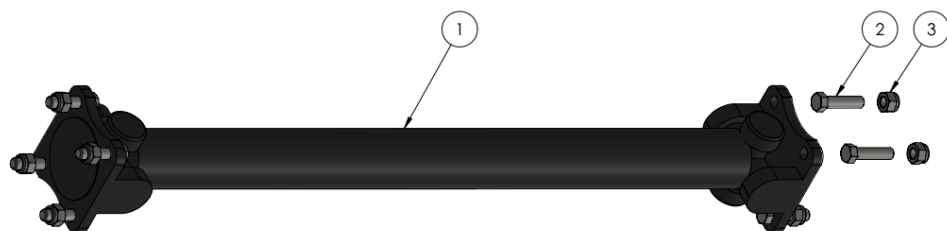


7.2 – CONJUNTO CARDAN
FLANGE DE 6 FUROS

CLIQUE NO ITEM DESEJADO



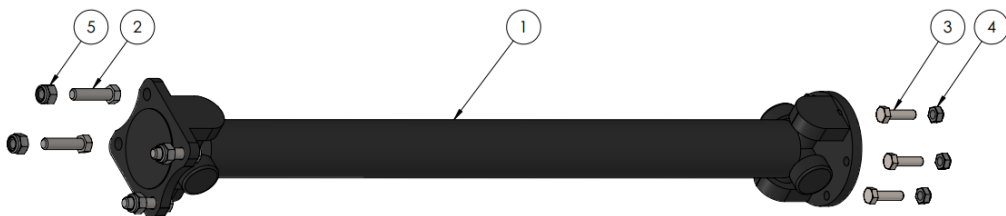
7.1 – CONJUNTO CARDAN FLANGE DE 4 FUROS – CN.00.3069



ITEM	CÓDIGO	QTD.	PROCESSO	DESCRIÇÃO	REVISÃO
1	PE.14.0387	1	Comercial	CARDAN TOMADA DE FORÇA SÉRIE 1310 800MM FLANGE TIPO A 4 FUROS	1.1
2	PE.12.0286	8	Comercial	PARAFUSO SEXTAVADO CARBONO OXIDADO M10 1,5 X 40 - NORMA DIN 933 - CLASSE 8.8 - DUREZA DIN EN. 20 898/1	1.1
3	PE.12.0046	8	Comercial	PORCA SEXTAVADA FLANGEADA AUTOTRAVANTE COM NYLON CARBONO BICROMATIZADO M10-1,5 - NORMA DIN 6923 - CLASSE 10.9 - DUREZA ISO 898-2	1.1



7.2 – CONJUNTO CARDAN FLANGE DE 6 FUROS – CN.00.3070



ITEM	CÓDIGO	QTD.	PROCESSO	DESCRIÇÃO	REVISÃO
1	PE.14.0420	1	Comercial	CARDAN TOMADA DE FORÇA SÉRIE 1310 800MM FLANGE TIPO A 4 FUROS E FLANGE REDONDA 6 FUROS	1.1
2	PE.12.0286	4	Comercial	PARAFUSO SEXTAVADO CARBONO OXIDADO M10 1,5 X 40 - NORMA DIN 933 - CLASSE 8.8 - DUREZA DIN EN. 20 898/1	1.1
3	PE.12.0287	6	Comercial	PARAFUSO SEXTAVADO CARBONO OXIDADO M8 1,5 X 30 - NORMA DIN 933 - CLASSE 8.8 - DUREZA DIN EN. 20 898/1	1.1
4	PE.12.0219	6	Comercial	PORCA SEXTAVADA FLANGEADA AUTOTRAVANTE COM NYLON CARBONO BICROMATIZADO M8-1,25 - NORMA DIN 6923 - CLASSE 10.9 - DUREZA ISO 898-2	1.1
5	PE.12.0046	4	Comercial	PORCA SEXTAVADA FLANGEADA AUTOTRAVANTE COM NYLON CARBONO BICROMATIZADO M10-1,5 - NORMA DIN 6923 - CLASSE 10.9 - DUREZA ISO 898-2	1.1



8 – TAXAS



CN.00.4009 – TAXA INTELLIAG COMPORTA
SIMPLES TT – TERMINAL Ti10



CN.00.3937 – TAXA INTELLIAG COMPORTA
SIMPLES TT – SEM TERMINAL

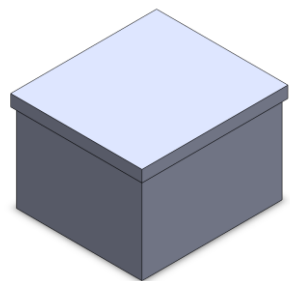


CN.00.2921 – CONJUNTO MANUAL COMPORTA
SIMPLES – v3

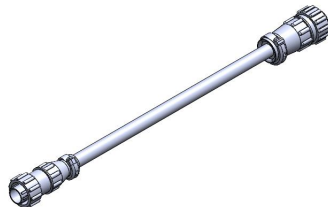
CLIQUE NO ITEM DESEJADO



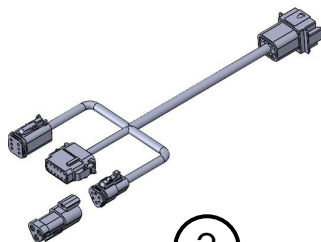
TAXA INTELLIAG COMPORTA SIMPLES - TERMINAL Ti10 - CN.00.4009



1



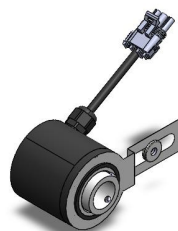
2



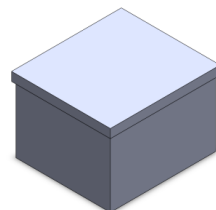
3



4



5

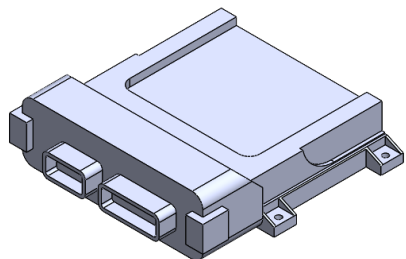


6

ITEM	CÓDIGO	QTD.	PROCESSO	DESCRIÇÃO	REVISÃO
1	CN.00.2878	1	Comercial	CONJUNTO MÓDULO INTELLIAG COMPORTA SIMPLES - v3	-
2	CN.00.3915	1	Comercial	ADAPTADOR DE ANTENA - v3	-
3	CN.00.2869	1	Comercial	CHICOTE ADAPTADOR TERMINAL Ti10 - v3	-
4	CN.00.3138	1	Montagem	CONJUNTO SENSOR INDUTIVO INTELLIAG/HEXAGON	-
5	PE.24.0595	1	Comercial	ENCODER 360 PULSOS	-
6	CN.00.3998	1	Comercial	KIT TERMINAL HEXAGON ISOBUS Ti10 - v3	-



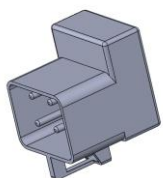
CONJUNTO MÓDULO INTELLIAG COMPORTA SIMPLES – v3 – CN.00.2878



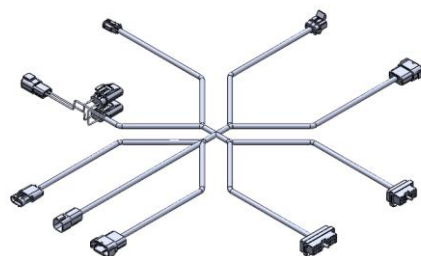
1



2



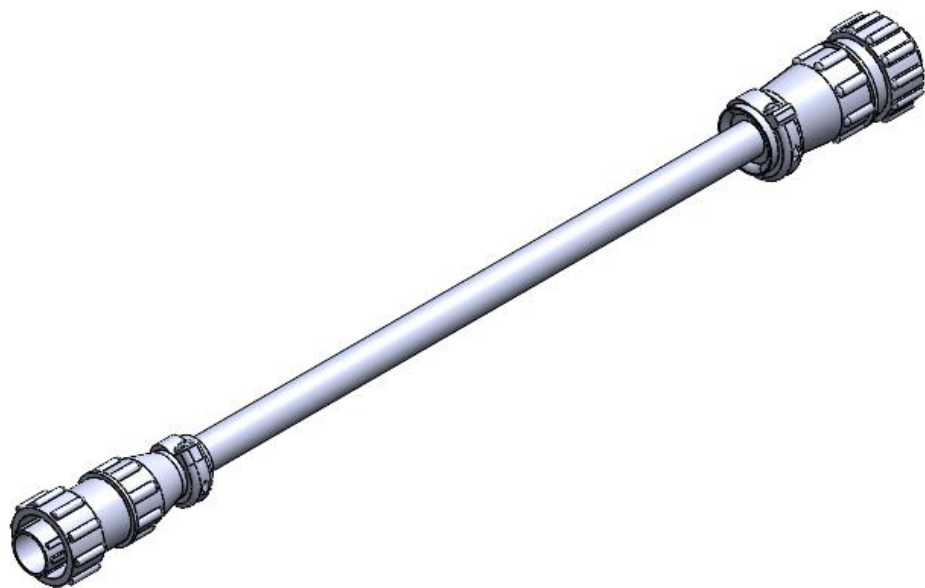
3



4

ITEM	CÓDIGO	QTD.	PROCESSO	DESCRIÇÃO	REVISÃO
1	PE.24.0544	1	Comercial	MÓDULO DE CONTROLE MASTER INTELLIAG	-
2	PE.24.0210	1	Comercial	ANTENA SENSOR DE VELOCIDADE	-
3	PE.24.0483	1	Comercial	TERMINAL CAN INTELLIAG	-
4	CN.00.2899	1	Comercial	CHICOTE DE COMUNICAÇÃO ECU TAXA INTELLIAG – v3	-

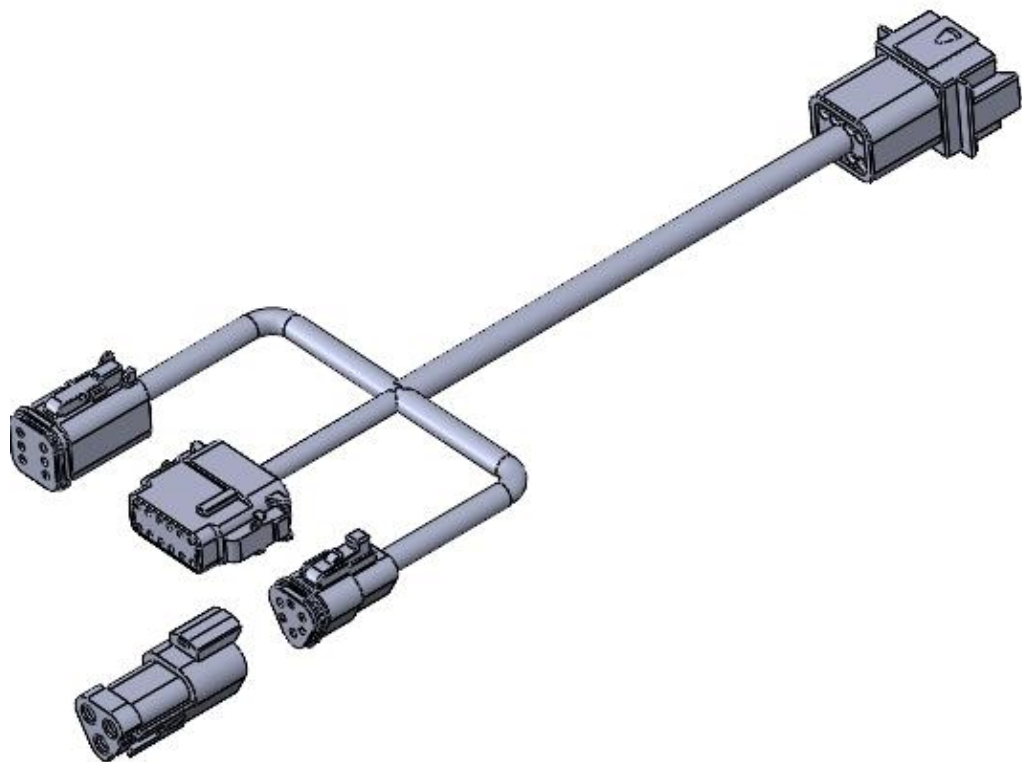
ADAPTADOR DE ANTENA – v3 – CN.00.3915



ITEM	CÓDIGO	QTD.	PROCESSO	DESCRIÇÃO	REVISÃO
1	CN.00.3915	1	Comercial	ADAPTADOR DE ANTENA – v3	-



CHICOTE ADAPTADOR DE TERMINAL Ti10 – v3 – CN.00.2869



ITEM	CÓDIGO	QTD.	PROCESSO	DESCRIÇÃO	REVISÃO
1	CN.00.2869	1	Comercial	CHICOTE ADAPTADOR DE TERMINAL Ti10 – v3	-

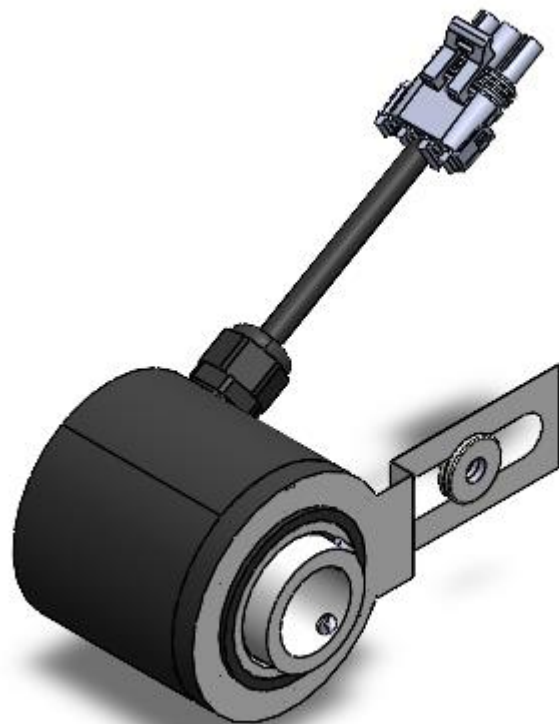
CONJUNTO SENSOR INDUTIVO – CN.00.3138



ITEM	CÓDIGO	QTD.	PROCESSO	DESCRIÇÃO	REVISÃO
1	CN.00.3138	1	Comercial	CONJUNTO SENSOR INDUTIVO	-



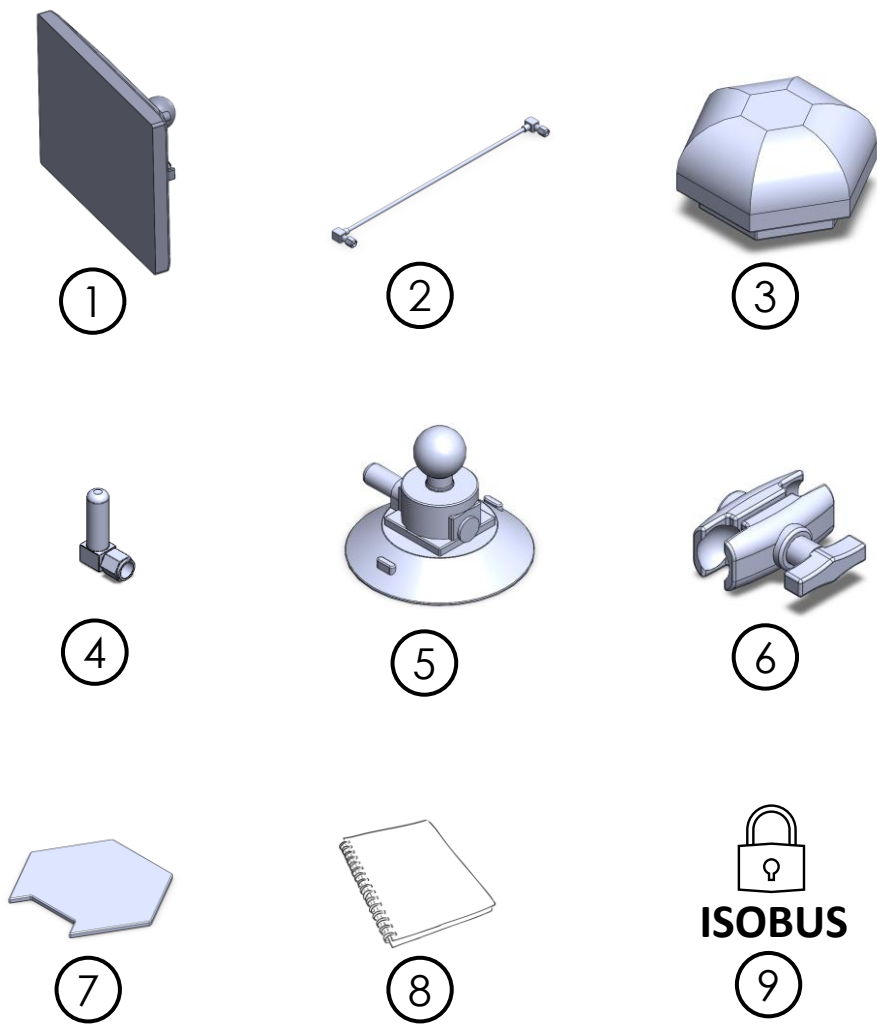
ENCODER 360 PULSOS – PE.24.0595



ITEM	CÓDIGO	QTD.	PROCESSO	DESCRIÇÃO	REVISÃO
1	PE.24.0595	1	Comercial	ENCODER 360 PULSOS	-

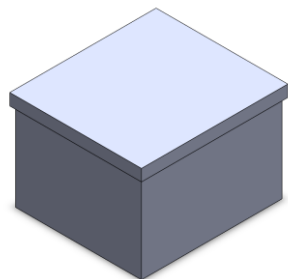


KIT TAXA HEXAGON Ti10 REDE CAN – v3 – CN.00.3998

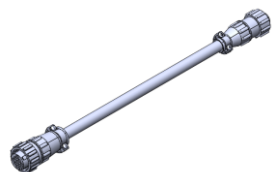


ITEM	CÓDIGO	QTD.	PROCESSO	DESCRIÇÃO	REVISÃO
1	PE.24.0497	1	Comercial	TERMINAL HEXAGON Ti10	-
2	PE.24.0478	1	Comercial	CABO DE ANTENA PADRÃO	-
3	PE.24.0477	1	Comercial	ANTENA HEXAGON GNSS HXGN L1	-
4	PE.24.0480	1	Comercial	ANTENA HEXAGON WIRELESS P/RADIONAVEGAÇÃO	-
5	PE.24.0426	1	Comercial	VENTOSA MONTADA COM ESFERA 1.5	-
6	PE.24.0533	1	Comercial	SUPORTE ESFÉRICO	-
7	PE.24.0538	1	Comercial	CHAPA SUPORTE ANTENA L1	-
8	PE.24.0539	1	Comercial	MANUAL DE INSTRUÇÕES	-
9	PE.24.0463	1	Comercial	LIBERAÇÃO ISOBUS – TC/TV	-

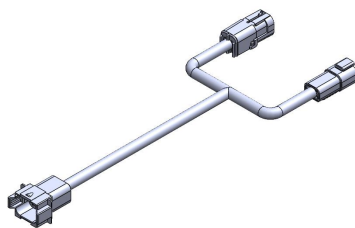
TAXA INTELLIAG COMPORTA SIMPLES - SEM TERMINAL - CN.00.3937



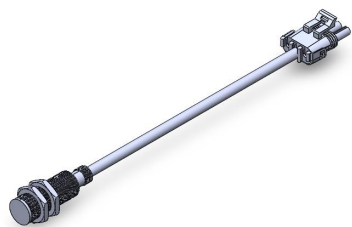
①



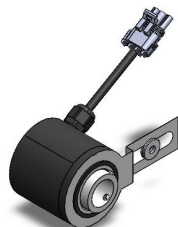
②



③



④

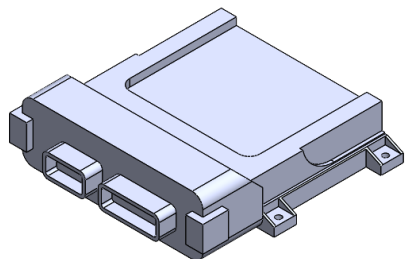


⑤

ITEM	CÓDIGO	QTD.	PROCESSO	DESCRIÇÃO	REVISÃO
1	CN.00.2878	1	Comercial	CONJUNTO MÓDULO INTELLIAG COMPORTA SIMPLES - v3	-
2	CN.00.3915	1	Comercial	ADAPTADOR DE ANTENA - v3	-
3	CN.00.2874	1	Comercial	ADAPTADOR GS2/GS3 - v3	-
4	CN.00.3138	1	Montado	CONJUNTO SENSOR INDUTIVO INTELLIAG/HEXAGON	-
5	PE.24.0595	1	Comercial	ENCODER 360 PULSOS	-



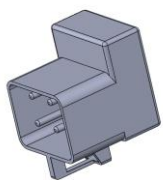
CONJUNTO MÓDULO INTELLIAG COMPORTA SIMPLES - v3 - CN.00.2878



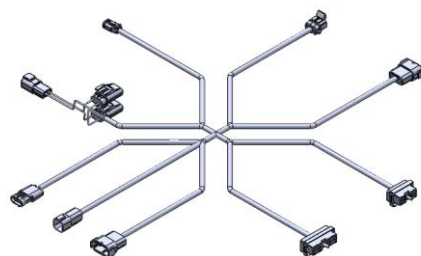
1



2



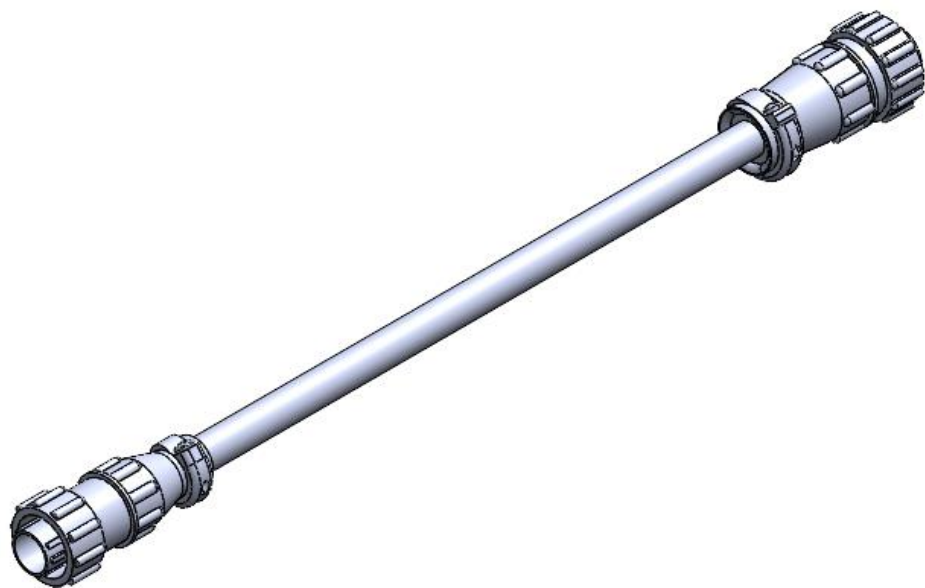
3



4

ITEM	CÓDIGO	QTD.	PROCESSO	DESCRIÇÃO	REVISÃO
1	PE.24.0544	1	Comercial	MÓDULO DE CONTROLE MASTER INTELLIAG	-
2	PE.24.0210	1	Comercial	ANTENA SENSOR DE VELOCIDADE	-
3	PE.24.0483	1	Comercial	TERMINAL CAN INTELLIAG	-
4	CN.00.2899	1	Comercial	CHICOTE DE COMUNICAÇÃO ECU TAXA INTELLIAG - v3	-

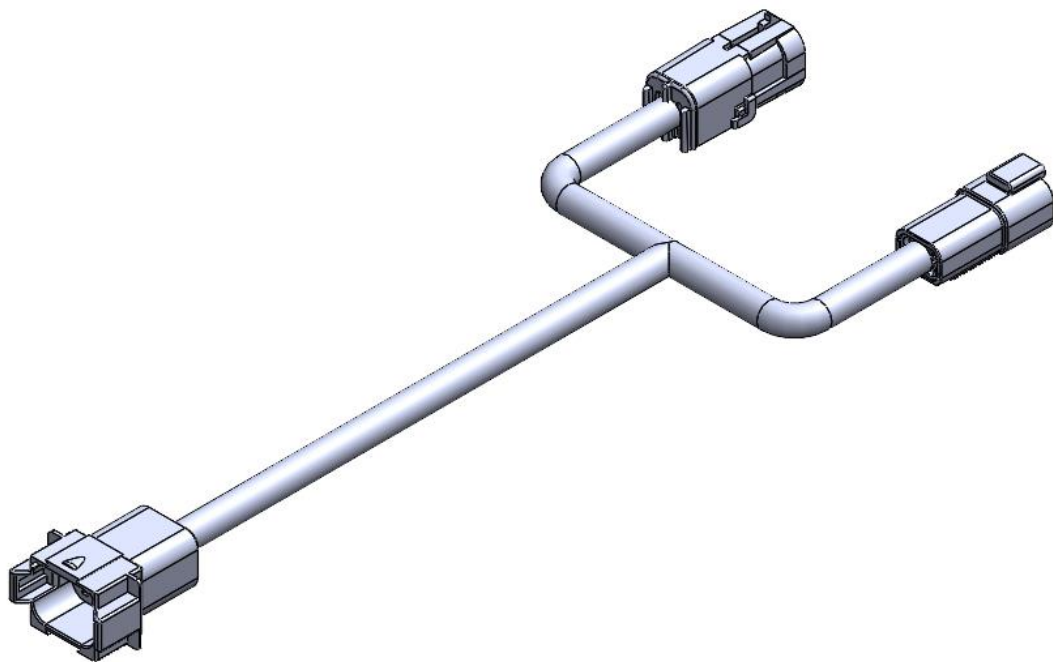
ADAPTADOR DE ANTENA – v3 – CN.00.3915



ITEM	CÓDIGO	QTD.	PROCESSO	DESCRIÇÃO	REVISÃO
1	CN.00.3915	1	Comercial	ADAPTADOR DE ANTENA – v3	-



CHICOTE ADAPTADOR DE TERMINAL GS2/GS3 – v3 – CN.00.2874



ITEM	CÓDIGO	QTD.	PROCESSO	DESCRIÇÃO	REVISÃO
1	CN.00.2874	1	Comercial	CHICOTE ADAPTADOR DE TERMINAL GS2/GS3 – v3	-



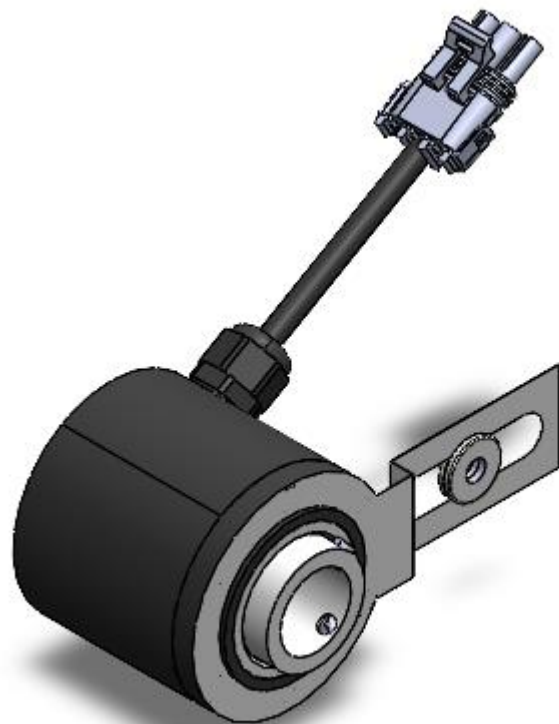
CONJUNTO SENSOR INDUTIVO – CN.00.3138



ITEM	CÓDIGO	QTD.	PROCESSO	DESCRIÇÃO	REVISÃO
1	CN.00.3138	1	Comercial	CONJUNTO SENSOR INDUTIVO	-



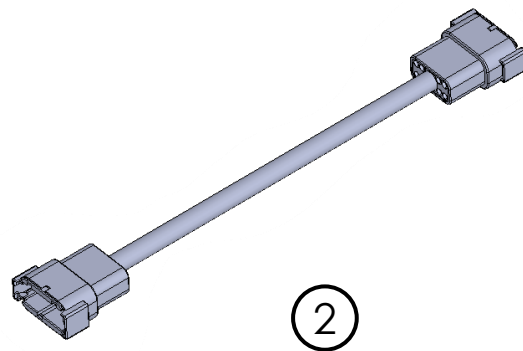
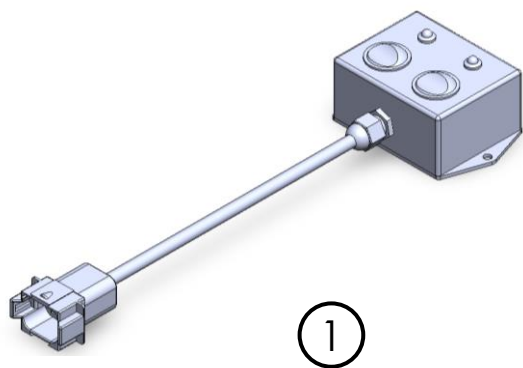
ENCODER 360 PULSOS – PE.24.0595



ITEM	CÓDIGO	QTD.	PROCESSO	DESCRIÇÃO	REVISÃO
1	PE.24.0595	1	Comercial	ENCODER 360 PULSOS	-

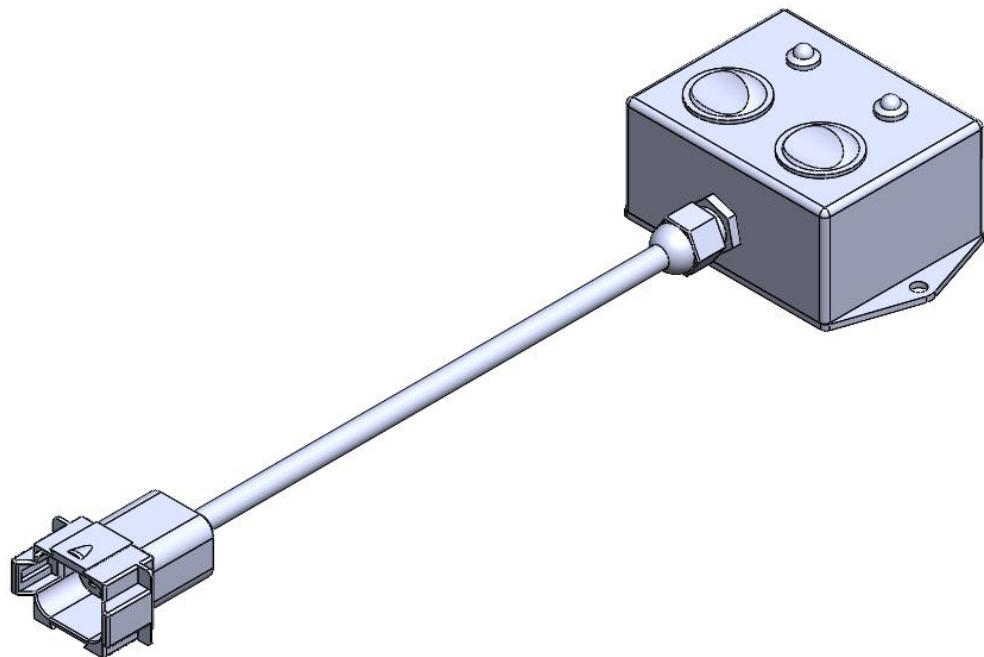


CONJUNTO MANUAL COMPORTA SIMPLES – CN.00.2921



ITEM	CÓDIGO	QTD.	PROCESSO	DESCRIÇÃO	REVISÃO
1	CN.00.2885	1	Comercial	CAIXA DE COMANDO ON/OFF DUPLO - v3	-
2	CN.00.2857	1	Comercial	CHICOTE ADAPTADOR DE VÁLVULAS ON/OFF - v3	-

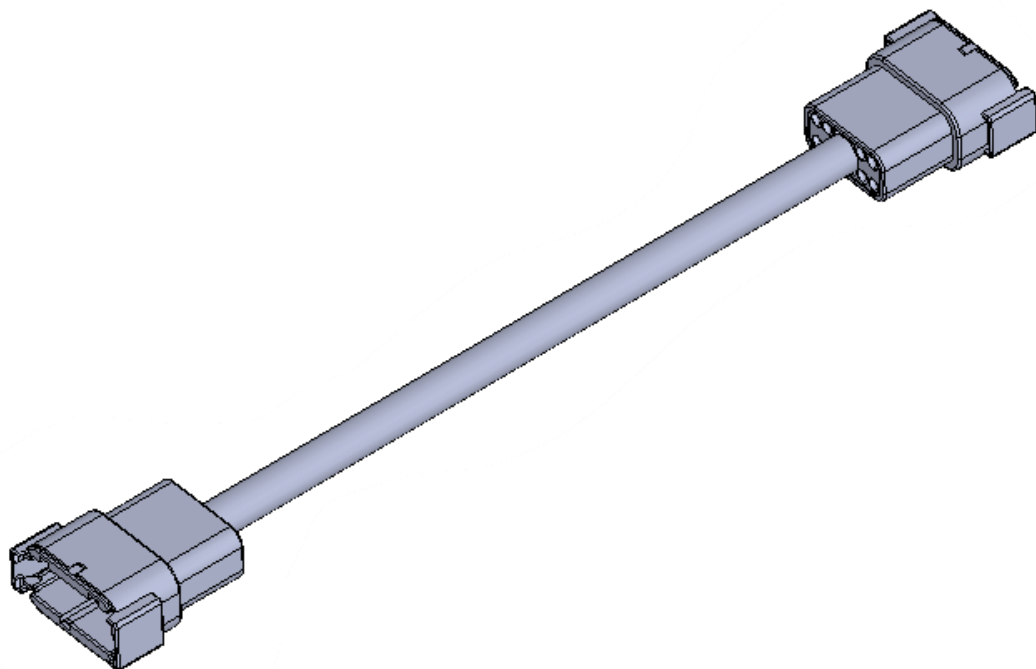
CAIXA DE COMANDO ON/OFF DUPLO – v3 – CN.00.2885



ITEM	CÓDIGO	QTD.	PROCESSO	DESCRIÇÃO	REVISÃO
1	CN.00.2885	1	Comercial	CAIXA DE COMANDO ON/OFF DUPLO – v3	-



CHICOTE ADAPTADOR DE VÁLVULAS ON/OFF - v3 - CN.00.2857



ITEM	CÓDIGO	QTD.	PROCESSO	DESCRIÇÃO	REVISÃO
1	CN.00.2857	1	Comercial	CHICOTE ADAPTADOR DE VÁLVULAS ON/OFF - v3	-



COMPONENTES DE REPOSIÇÃO DE ITENS COMERCIAIS
DISTRIBUIDOR DE FERTILIZANTES - LINHA TAURUS TRUCK



- 1 - CAIXA TRIPLA DE TRANSMISSÃO
- 2 - CAIXA DE REDUÇÃO DE ENGRENAGENS
- 3 - MOTOR HIDRÁULICO
- 4 - BLOCO HIDRÁULICO (2 ELEMENTOS)
- 5 - TOMADOR DE PRESSÃO
- 6 - TROCADOR DE CALOR
- 7 - FILTRO DE SUÇÃO 200L
- 8 - FILTRO DE RETORNO
- 9 - BOCAL DE ENCHIMENTO
- 10 - BOMBA HIDRÁULICA DE PISTÃO DIREITA (HORÁRIA) 1
- 11 - BOMBA HIDRÁULICA DE PISTÃO ESQUERDA (ANTI-HORÁRIA) 1
- 12 - BOMBA HIDRÁULICA DE PISTÃO DIREITA (HORÁRIA) 2
- 13 - BOMBA HIDRÁULICA DE PISTÃO ESQUERDA (ANTI-HORÁRIA) 2
- 14 - ENCODER
- 15 - CONJUNTO DE PALHETAS ADUBO LONG LIFE
- 16 - CONJUNTO DE PALHETAS ADUBO SHORT LIFE
- 17 - CONJUNTO DE PALHETAS CALCÁRIO

CLIQUE NO ITEM DESEJADO



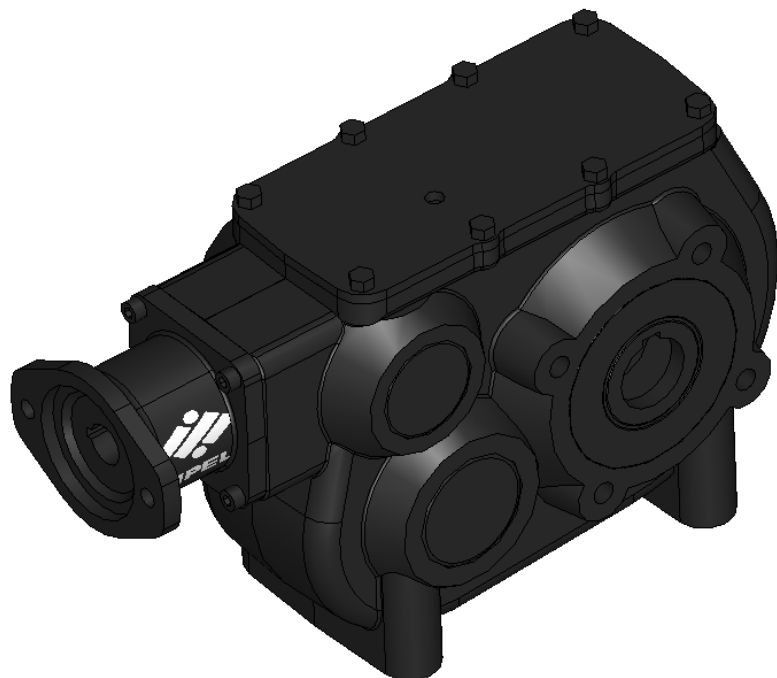
1 – CAIXA TRIPLA DE TRANSMISSÃO – PE.14.0276



ITEM	CÓDIGO MP AGRO	QUANT.	DESCRIÇÃO	REVISÃO
1	PE.14.0493	4	ENGRENAGEM Z = 16 / CX. 2030	1.1
2	PE.14.0295	2	COROA CÔNICA Z = 16	1.1
3	PE.14.0300	2	DEFLETOR DE PÓ	1.1
4	PE.14.0299	3	TAMPA DE FECHAMENTO	1.1
5	PE.14.0320	4	ANEL ELÁSTICO P/ EIXO E.32 X 2,00	1.1
6	PE.14.0319	9	ANEL ELÁSTICO P/ FURO 1.72 X 2,5	1.1
7	PE.14.0318	2	ANEL ELÁSTICO P/ EIXO E.30 X 2,00	1.1
8	PE.14.0308	2	ANEL ELÁSTICO P/ EIXO E.40 X 2,5	1.1
9	PE.14.0217	2	ROL. DE ESFERAS 6306	1.1
10	PE.14.0492	4	ROL. DE ESFERAS 6207	1.1
11	PE.14.0216	3	ROLAMENTO CÔNICO 30207	1.1
12	PE.14.0309	2	RETENTOR BRG 35 X 72 X 10	1.1
13	PE.14.0310	1	RETENTOR BRG 35 X 72 X 7	1.1
14	PE.14.0314	2	TAMPA VULCANIZADA Ø72 X 10	1.1



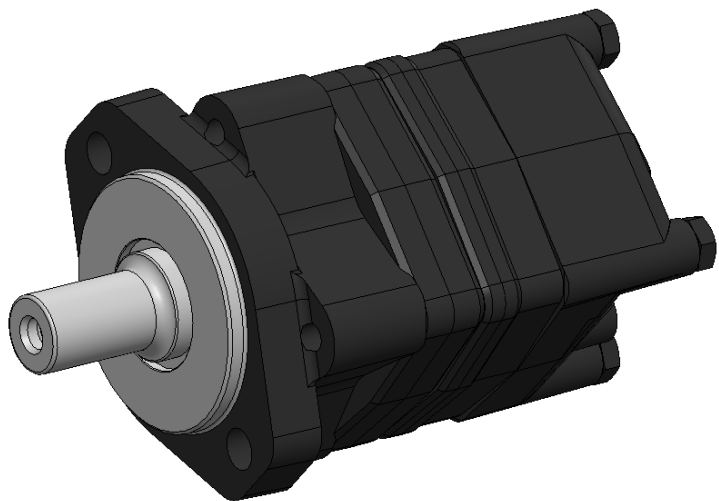
2 – CAIXA DE REDUÇÃO DE ENGRENAGEM – PE.14.0201



ITEM	CÓDIGO MP AGRO	QUANT.	DESCRIÇÃO ABREVIADA	REVISÃO
1	PE.14.0359	1	ENGRENAGEM CÔNICA Z15	1.1
2	PE.14.0360	1	ENGRENAGEM CÔNICA Z29	1.1
3	PE.14.0361	1	EIXO DENTADO	1.1
4	PE.14.0362	1	ENGRENAGEM CILÍNDRICA Z55	1.1
5	PE.14.0363	1	ENGRENAGEM Z14	1.1
6	PE.14.0364	1	ENGRENAGEM Z52	1.1
7	PE.14.0365	1	EIXO	1.1
8	PE.14.0368	2	ROL. Ø25 X Ø52 X 15	1.1
9	PE.14.0234	2	ROL. Ø30 X Ø62 X 16	1.1
10	PE.14.0083	2	ROL. Ø35 X Ø72 X 17 (PEER/NSK/FAG)	1.1
11	PE.14.0369	2	ROL. Ø65 X Ø120 X 23	1.1
12	PE.14.0370	1	RETENTOR Ø25 X Ø52 X 8	1.1
13	PE.14.0371	2	RETENTOR Ø65 X Ø120 X 12	1.1



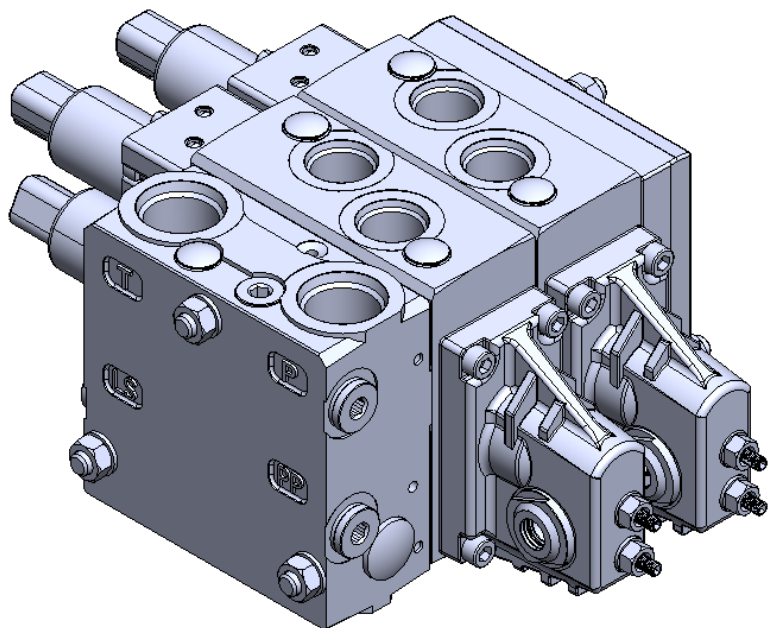
3 – MOTOR HIDRÁULICO – PE.13.0340



ITEM	CÓDIGO MP AGRO	QUANT.	DESCRIÇÃO	REVISÃO
1	PE.13.0340	1	MOTOR HIDRÁULICO 100 CC	1.1

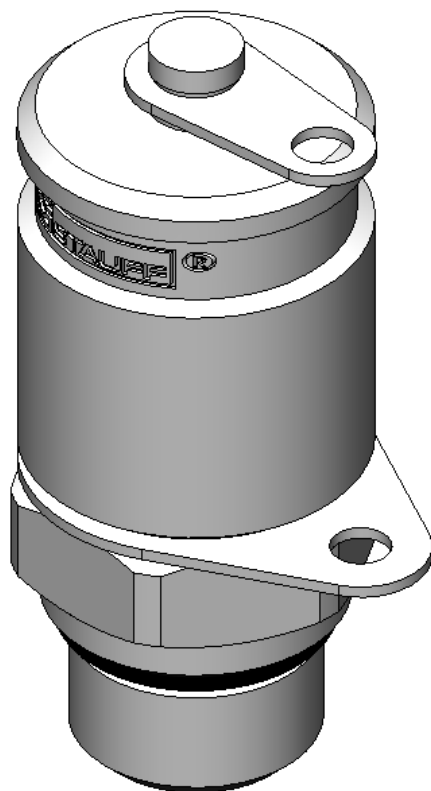


4 – BLOCO HIDRÁULICO COMPORTA SIMPLES (2 ELEMENTOS) – PE.13.0499



ITEM	CÓDIGO MP AGRO	QUANT.	DESCRIÇÃO ABREVIADA	REVISÃO
1	PE.13.0910	1	MÓDULO DE ENTRADA	1.1
2	PE.13.0915	1	ATUAÇÃO MANUAL	1.1
3	PE.13.0916	2	ATUAÇÃO ELETRO-HIDRÁULICA	1.1
4	PE.13.0917	1	ATUADOR PVM	1.1
5	PE.13.0921	1	CONJUNTO FIXAÇÃO BLOCO	1.1

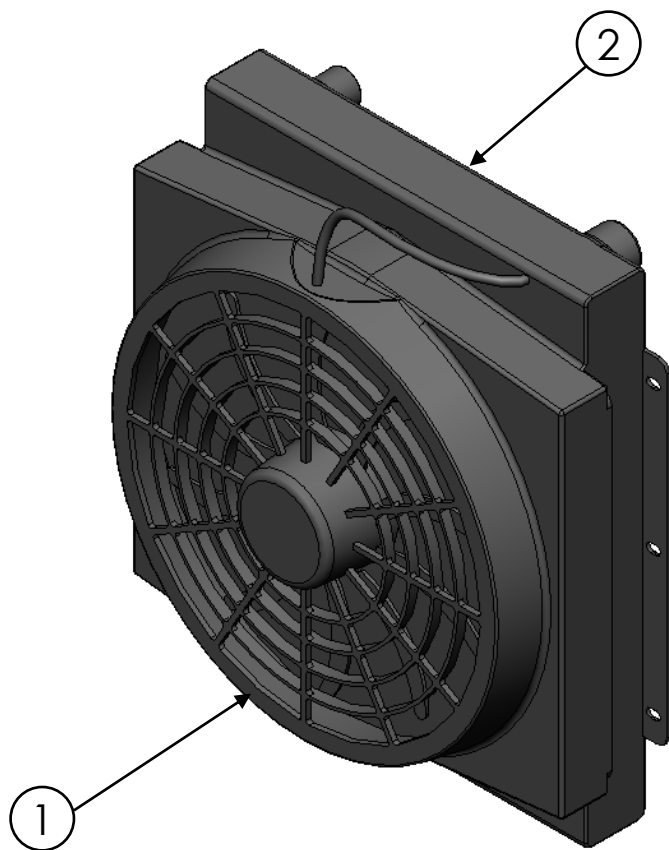
5 – TOMADOR DE PRESSÃO – PE.13.0621



ITEM	CÓDIGO MP AGRO	QUANT.	DESCRIÇÃO	REVISÃO
1	PE.13.0621	1	TOMADOR DE PRESSÃO ROSCA 9/16" UNF	1.1



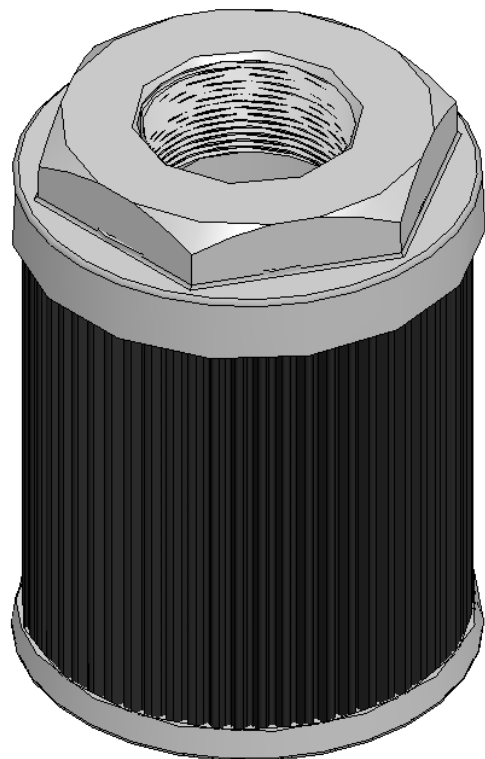
6 – TROCADOR DE CALOR – PE.13.1184



ITEM	CÓDIGO MP AGRO	QUANT.	DESCRIÇÃO	REVISÃO
1	CN.00.3965	1	CONJUNTO PROTEÇÃO+VENTILADOR	1.1
2	PE.13.1430	1	ELECTROFAN 24V TROCADOR DE CALOR	1.1



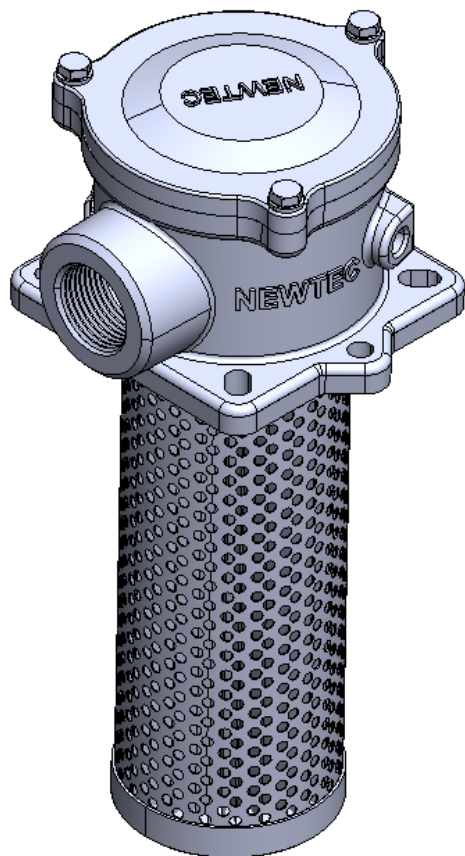
7 – FILTRO DE SUCÇÃO 200L – PE.13.1122



ITEM	CÓDIGO MP AGRO	QUANT.	DESCRIÇÃO	REVISÃO
1	PE.13.1122	1	FILTRO DE SUCÇÃO 200L - 2"NPT	1.1



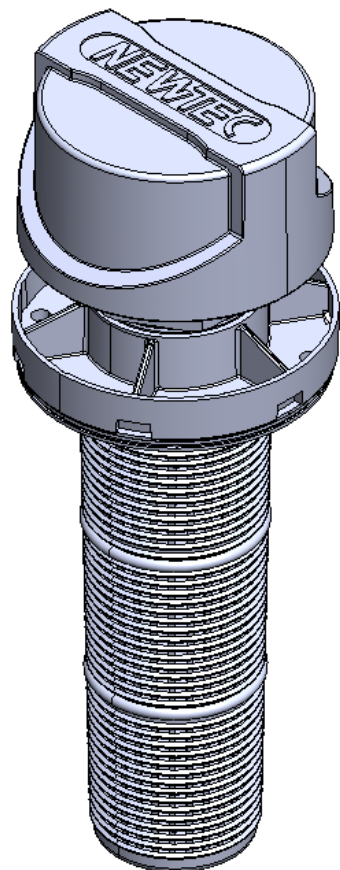
8 – FILTRO DE RETORNO – PE.13.0656



ITEM	CÓDIGO MP AGRO	QUANT.	DESCRIÇÃO	REVISÃO
1	PE.13.0656	1	FILTRO DE RETORNO 180 LITROS	1.1



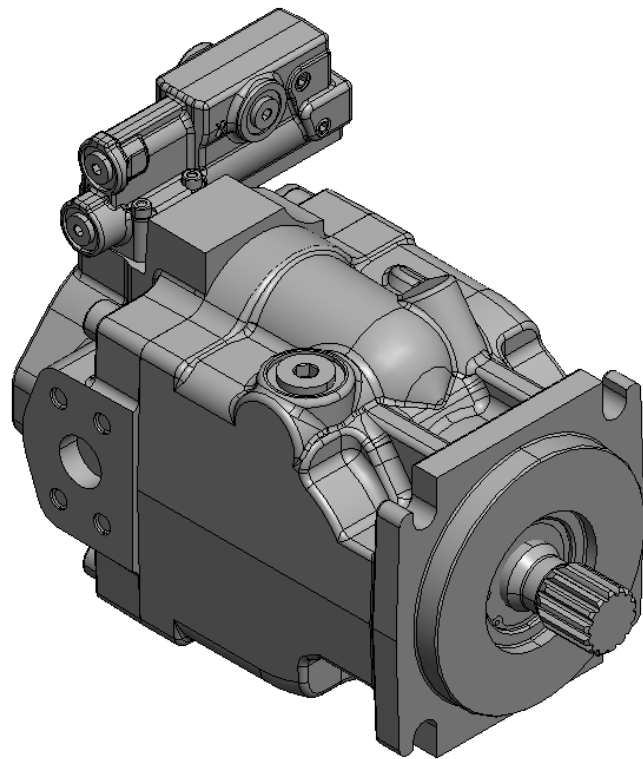
9 – BOCAL DE ENCHIMENTO – PE.13.0065



ITEM	CÓDIGO MP AGRO	QUANT.	DESCRIÇÃO	REVISÃO
1	PE.13.0065	1	BOCAL DE ENCHIMENTO	1.1



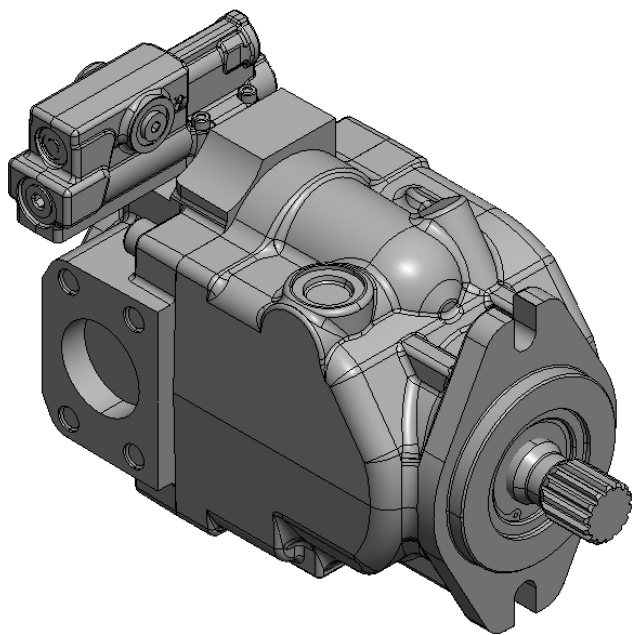
10 – BOMBA HIDRÁULICA DE PISTÃO DIREITA (HORÁRIA) – PE.13.0498



ITEM	CÓDIGO MP AGRO	QUANT.	DESCRIÇÃO	REVISÃO
1	PE.13.0498	1	BOMBA HIDRÁULICA DE PISTÃO DIREITA (HORÁRIA)	1.1



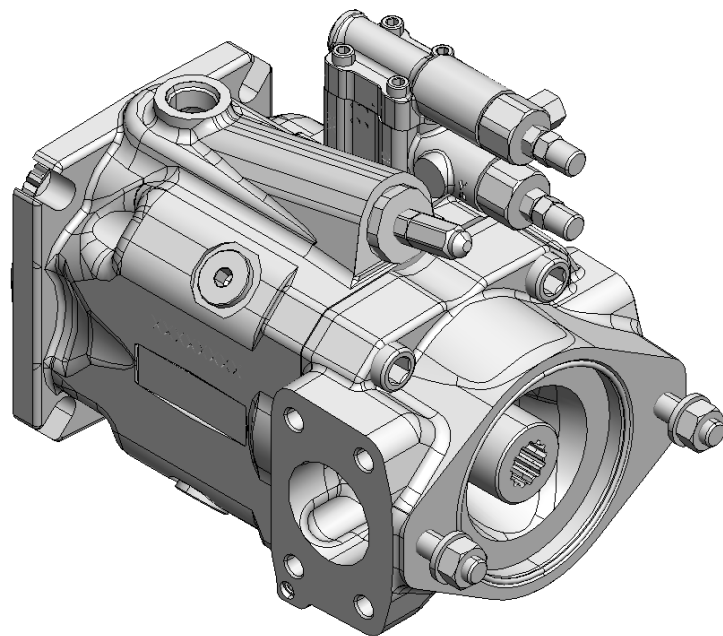
11 – BOMBA HIDRÁULICA DE PISTÃO ESQUERDA (ANTI-HORÁRIA) – PE.13.0604



ITEM	CÓDIGO MP AGRO	QUANT.	DESCRIÇÃO	REVISÃO
1	PE.13.0604	1	BOMBA HIDRÁULICA DE PISTÃO ESQUERDA (ANTI-HORÁRIA)	1.1



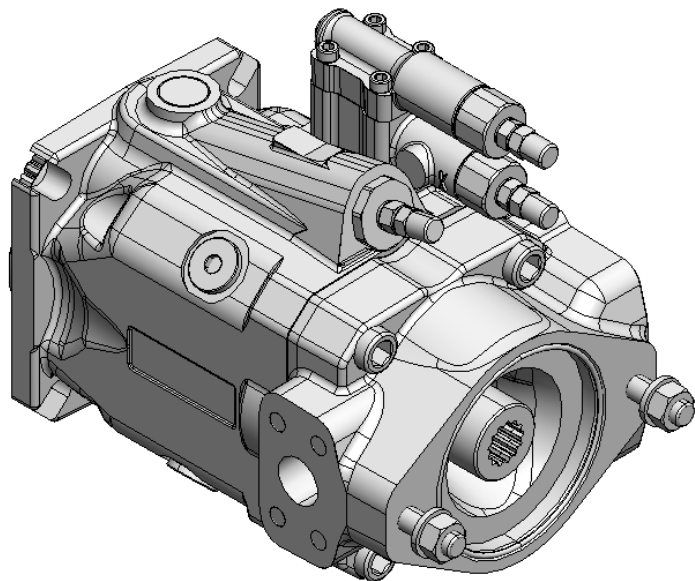
12 – BOMBA HIDRÁULICA DE PISTÃO DIREITA (HORÁRIA) – PE.13.0631



ITEM	CÓDIGO MP AGRO	QUANT.	DESCRIÇÃO	REVISÃO
1	PE.13.0631	1	BOMBA HIDRÁULICA DE PISTÃO DIREITA (HORÁRIA)	1.1



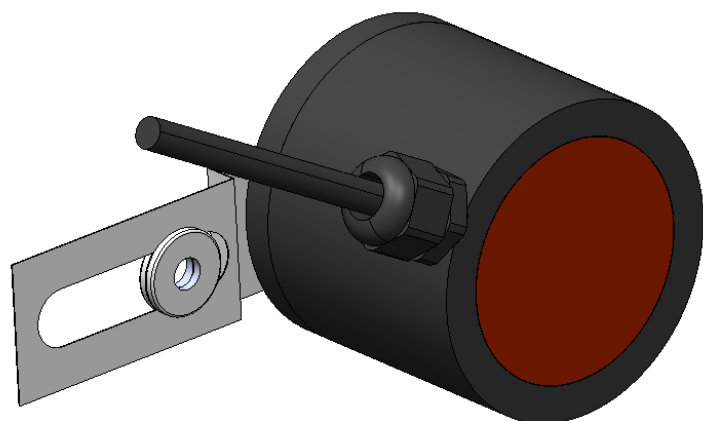
13 – BOMBA HIDRÁULICA DE PISTÃO ESQUERDA (ANTI-HORÁRIA) – PE.13.0416



ITEM	CÓDIGO MP AGRO	QUANT.	DESCRIÇÃO	REVISÃO
1	PE.13.0416	1	BOMBA HIDRÁULICA DE PISTÃO ESQUERDA (ANTI-HORÁRIA)	1.1



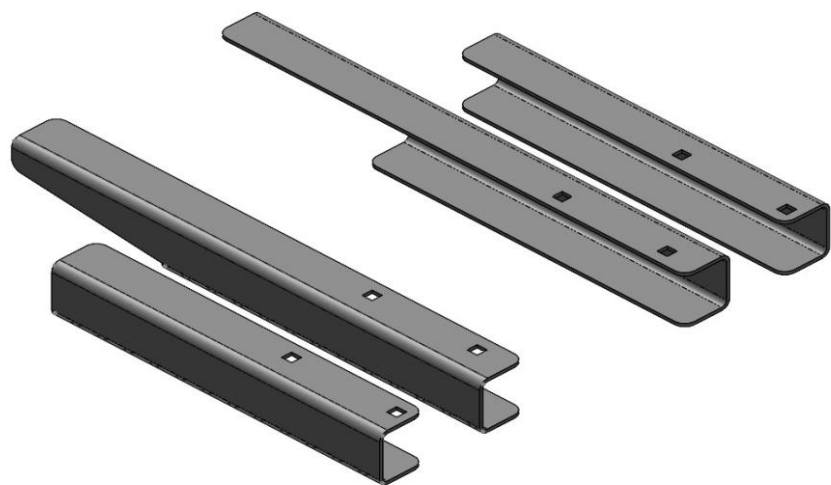
14 - ENCODER - PE.24.0595



ITEM	CÓDIGO MP AGRO	QUANT.	DESCRIÇÃO	REVISÃO
1	PE.24.0595	1	ENCODER 0360	1.1



15 – CONJUNTO DE PALHETAS LONG LIFE ADUBO – CN.00.4129



ITEM	CÓDIGO MP AGRO	QUANT.	DESCRIÇÃO	REVISÃO
1	CN.00.4129	1	AGRUPAMENTO PALHETAS DE ADUBO 2023 LONG LIFE	1.1



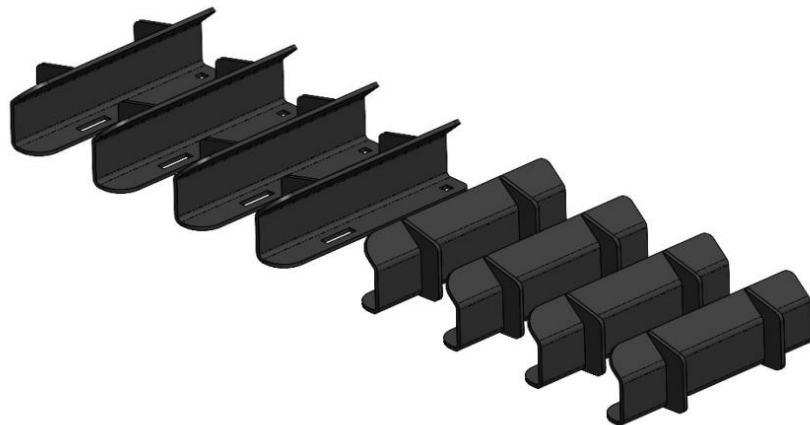
16 – CONJUNTO DE PALHETAS SHORT LIFE ADUBO – CN.00.4128



ITEM	CÓDIGO MP AGRO	QUANT.	DESCRIÇÃO	REVISÃO
1	CN.00.4128	1	AGRUPAMENTO PALHETAS DE ADUBO 2023 SHORT LIFE	1.1



17 – CONJUNTO DE PALHETAS CALCÁRIO – CN.00.0342



ITEM	CÓDIGO MP AGRO	QUANT.	DESCRIÇÃO	REVISÃO
1	CN.00.0342	1	AGRUPAMENTO PALHETAS DE CALCÁRIO LONG LIFE	1.1





INOVAÇÕES PARA O CAMPO

MP AGRO MÁQUINAS AGRÍCOLAS

Unidade 1

Av. Luiz Pavão, N° 150

Distrito Industrial, Ibaté - SP 14815-000

Unidade 2

Av. São João, N° 930

Distrito Industrial, Ibaté - SP 14815-000

www.mpagro.com.br

contato@mpagro.com.br

(16) 3353-7320