



CATÁLOGOS DE PEÇAS
DISTRIBUIDOR DE FERTILIZANTES - LINHA TAURUS ROBUST



MP AGRO MÁQUINAS AGRÍCOLAS

Unidade 1

Av. Luiz Pavão, N° 150
Distrito Industrial, Ibaté - SP 14815-000

Unidade 2

Av. São João, N° 930
Distrito Industrial, Ibaté - SP 14815-000

www.mpagro.com.br
contato@mpagro.com.br
(16) 3353-7320

ÍCONES DE NAVEGAÇÃO

Basta clicar sobre algum dos ícones abaixo para fazer a navegação pelo catálogo:



Este ícone te levará para a LISTA DE MATERIAIS;



Este ícone te levará para a VISTA EXPLODIDA DO ITEM;



Este ícone te levará para o CATÁLOGO DE ITENS DE REPOSIÇÃO COMERCIAIS;



Este ícone te levará de volta para o TÓPICO PRINCIPAL;



Este ícone te levará para o SUMÁRIO;

INDICAÇÃO DE ITENS COMERCIAIS

ITEM	CÓDIGO	QTD.	PROCESSO	DESCRIÇÃO	REVISÃO
1	CN.XX.XXXX	0	-----	-----	X.X
2	PE.XX.XXXX	0	-----	-----	X.X
3	PE.XX.XXXX	0	-----	-----	X.X

A lista de materiais contempla todos os itens e subconjuntos que compõem o conjunto principal.

Quando a tabela possuir um item ou subconjunto grifado, significa que o mesmo é ou possui um item de reposição comercial disponível.

Procure pelo ÍCONE DE CATÁLOGO DE ITENS COMERCIAIS  ou vá até o SUMÁRIO para acessar o mesmo.



A - LINHA TAURUS ROBUST PADRÃO



B - CONFIGURAÇÕES



COMPONENTES DE REPOSIÇÃO
DE ITENS COMERCIAIS

CLIQUE NO ITEM DESEJADO

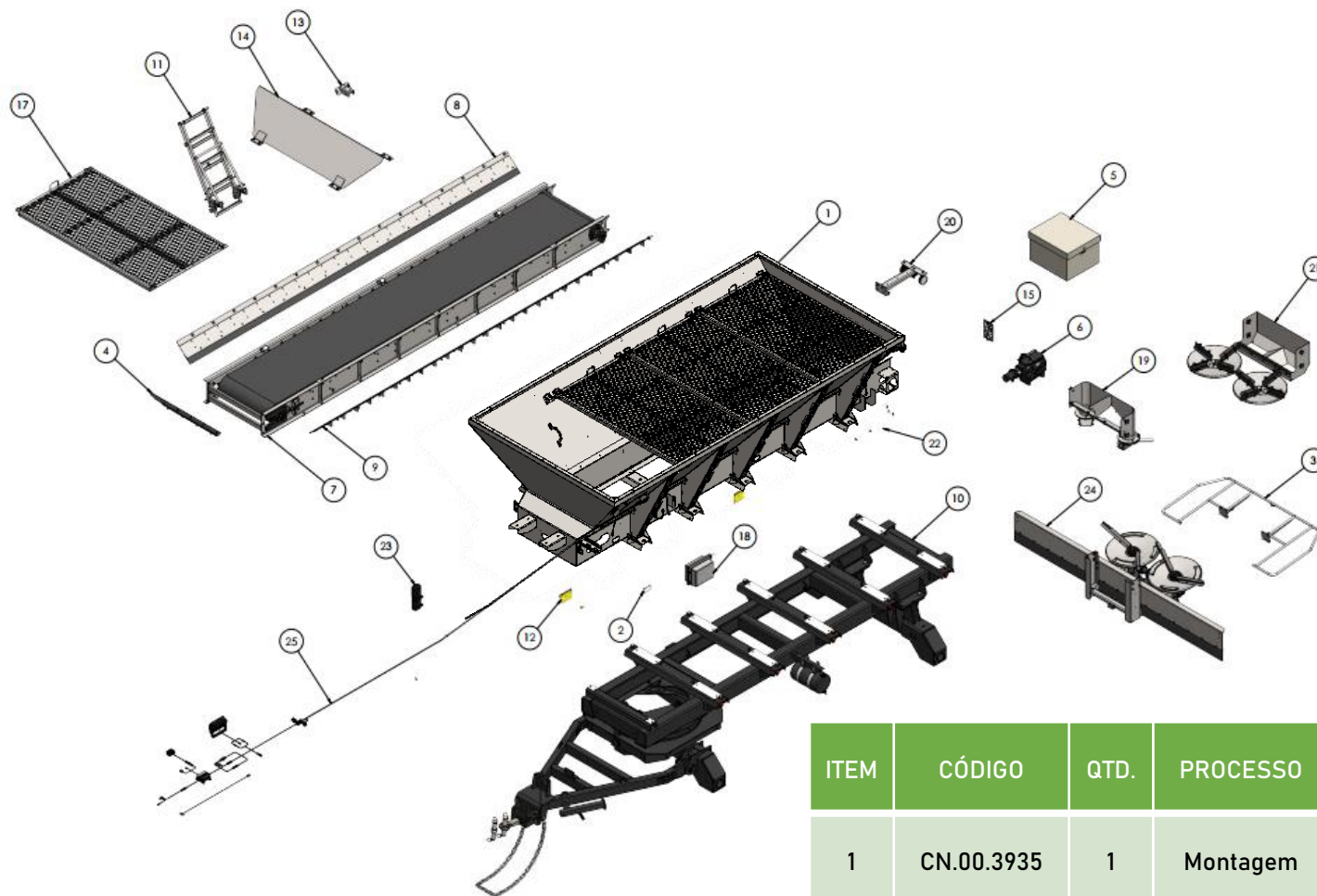
A - LINHA TAURUS ROBUST PADRÃO

- 1 - COMPONENTES TAURUS ROBUST
- 2 - IDENTIFICAÇÃO NÚMERO DE SÉRIE
- 3 - CONJUNTO TELA
- 4 - CHAPÉU
- 5 - SUPORTE DO CHAPÉU
- 6 - ESCADA
- 7 - GAVETA
- 8 - SUPLEMENTO DIANTEIRO
- 9 - SUPLEMENTO LATERAL
- 10 - DIRECIONADOR
- 11 - CONJUNTO TRANSMISSÃO
- 12 - DISCOS DISTRIBUÍDORES
- 13 - CONJUNTO REDUTOR
- 14 - KIT CÂMERA + ILUMINAÇÃO
- 15 - PARACHOQUE TUBULAR
- 16 - CONJUNTO DE TRAÇÃO
- 17 - CAIXA DE MÓDULO
- 18 - KIT CALIBRAÇÃO
- 19 - KIT LANCE PARA CALCÁRIO
- 20 - ADESIVOS
- 20 - ELÉTRICA

CLIQUE NO ITEM DESEJADO



1 – COMPONENTES LINHA TAURUS ROBUST – LTR.G7



ITEM	CÓDIGO	QTD.	PROCESSO	DESCRIÇÃO	REVISÃO
1	CN.00.3935	1	Montagem	CONJUNTO MONTADO MÁQUINA STANDARD – LINHA TR	1.1



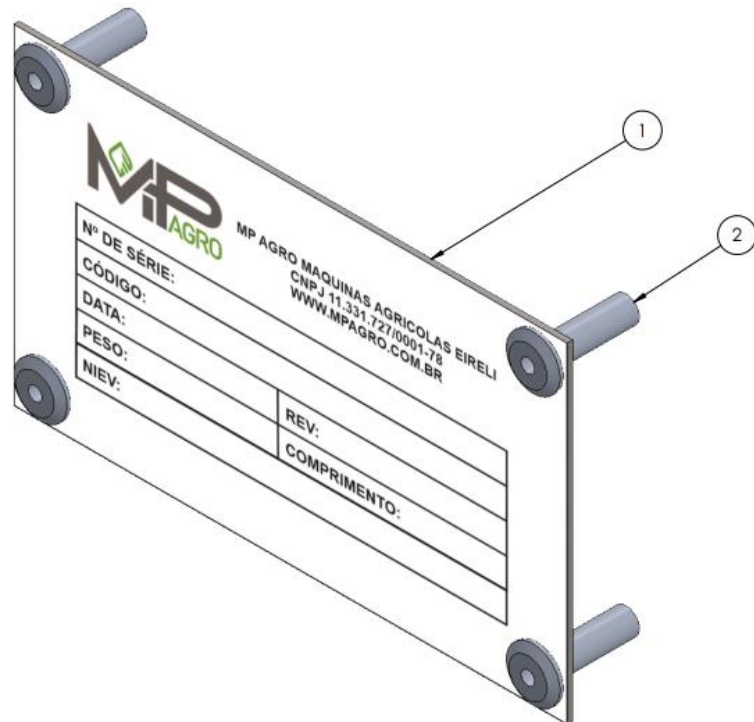
1 – COMPONENTES LINHA TAURUS ROBUST – CN.00.3935

ITEM	CÓDIGO	QTD.	PROCESSO	DESCRIÇÃO	REVISÃO
1	CN.00.2340	1	Soldagem	CONJUNTO SOLDADO ESTRUTURA - LINHA TT / TR	5.1
2	CN.00.0530	1	Montagem	IDENTIFICAÇÃO N° DE SÉRIE DAS MÁQUINAS - LINHA Z / T / TT / TR / TT.G8	2.1
3	CN.00.3890	1	Montagem	CONJUNTO MONTADO PARACHOQUE TUBULAR - LINHA T / TT / TR / TT.G8	1.1
4	CN.00.1749	1	Montagem	CONJUNTO MONTADO SUPLEMENTO DIANTEIRO - LINHA T / TT / TR / TT.G8	2.1
5	CN.00.1991	1	Montagem	CONJUNTO MONTADO COMPLETO KIT CALIBRAÇÃO - MP AGRO	1.1
6	CN.00.1132	1	Montagem	CONJUNTO REDUTOR MONTADO - T / TT / TR / TT.G8	6.1
7	CN.00.1868	1	Montagem	CONJUNTO MONTADO GAVETA - LINHA TT / TR	3.1
8	CN.00.1038	1	Montagem	CONJUNTO SUPLEMENTO LATERAL DIREITO MONTADO - LINHA TT / TR	2.1
9	CN.00.1039	1	Montagem	CONJUNTO SUPLEMENTO LATERAL ESQUERDO MONTADO - LINHA TT / TR	2.1
10	CN.00.2216	1	Montagem	CONJUNTO MONTADO RODEIRO (TAURUS ROBUST) - LINHA TR	5.1
11	CN.00.3802	1	Montagem	CONJUNTO FINAL ESCADA ARTICULÁVEL - LINHA TT / TR / TT.G8	1.1
12	CN.00.4091	1	Montagem	AGRUPAMENTO DE ADESIVOS - LINHA TR	1.1
13	CN.00.3562	8	Montagem	CONJUNTO MONTADO APOIO DO CHAPÉU - LINHA T / TT / TR / TT.G8	2.1
14	CN.00.3563	2	Montagem	CONJUNTO MONTADO CHAPÉU - LINHA T / TT / TR / TT.G8	2.1

ITEM	CÓDIGO	QTD.	PROCESSO	DESCRIÇÃO	REVISÃO
15	CN.00.3700	2	Montagem	CONJUNTO MONTADO PROTEÇÃO DO ACOPLAMENTO REDUTOR - LINHA Z / T / TT / TR / TT.G8	1.1
16	CN.00.3714	1	Montagem	CONJUNTO MONTADO ENCODER DYNAPAR - LINHA T / TT / TR	1.1
17	CN.00.3861	4	Montagem	CONJUNTO MONTADO TELA (PERFIL CHAPA DOBRADA) - LINHA TT / TR / TT.G8	1.1
18	CN.00.3901	1	Montagem	CONJUNTO MONTADO CAIXA DE MÓDULO - LINHA Z / T / TT / TR / TT.G8 / LZ.BF	1.1
19	CN.00.3722	1	Montagem	CONJUNTO MONTADO DIRECIONADOR INFERIOR - LINHA T / TT / TR / TT.G8	2.1
20	CN.00.3921	1	Montagem	CONJUNTO MONTADO SUPORTE DA CÂMERA E FARÓIS - LINHA Z / T / TT / TR / TT.G8 / LZ.BF	1.1
21	CN.00.4079	1	Montagem	CONJUNTO KIT DE LANCE PARA CALCÁRIO - LINHA T / TT / TR / TT.G8	1.1
22	CN.00.4064	1	Montagem	CONJUNTO MONTADO AGRUPAMENTO ABRAÇADEIRAS ELÉTRICAS - LINHA TR	1.1
23	CN.00.4105	1	Montagem	CONJUNTO MONTADO PORTA MANUAL - LINHA T/TT/TR	1.1
24	CN.00.4104	1	Montagem	CONJUNTO MONTADO TRANSMISSÃO - LINHA Z / T / TT / TR / TT.G8	1.1
25	CN.00.2858	1	Montagem	CONJUNTO ELÉTRICO TAURUS/TAURUS ROBUST - v3	1.1



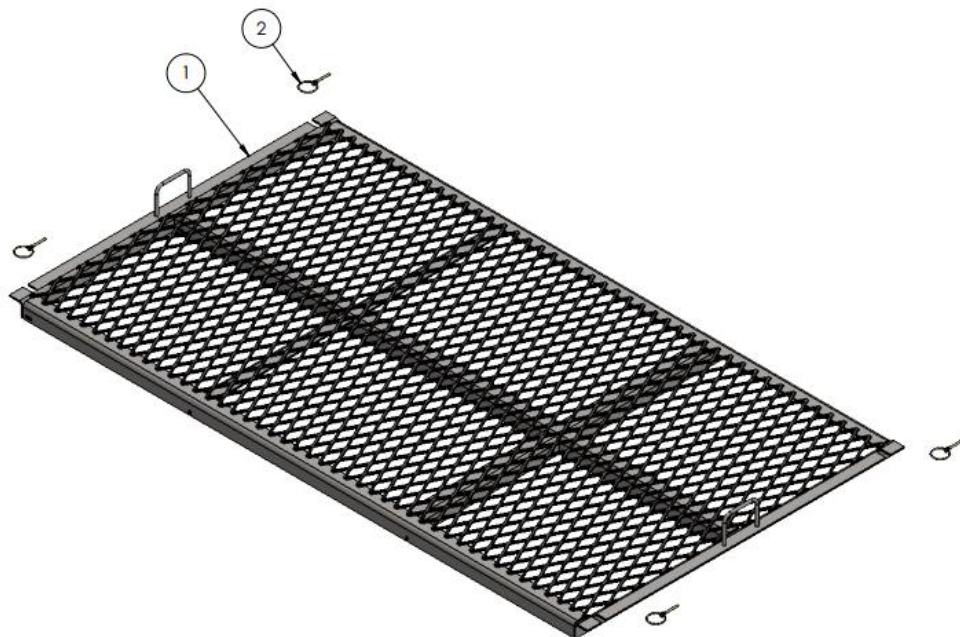
2 – IDENTIFICAÇÃO DO N° DE SÉRIE – CN.00.0530



ITEM	CÓDIGO	QTD.	PROCESSO	DESCRIÇÃO	REVISÃO
1	PE.01.0703	1	Comercial	PLAQUETA DE IDENTIFICAÇÃO DO N° DE SÉRIE MÁQUINAS	1.1
2	PE.12.0088	4	Comercial	REBITE DE REPUXO EM ALUMINIO COM MANDRIL DE AÇO 4,8 X 19 - NORMA DIN 7337	1.1



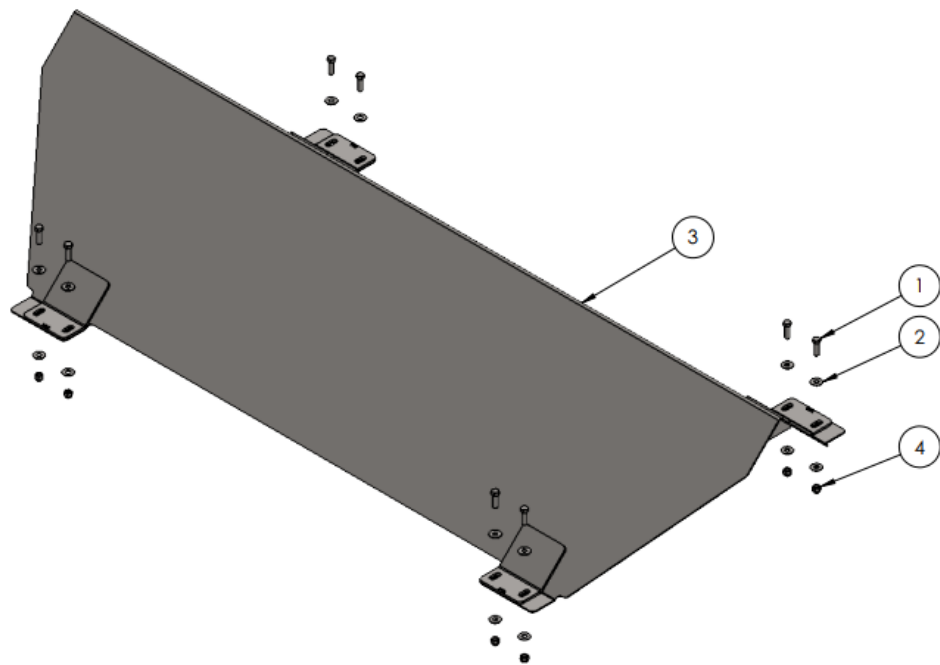
3 – CONJUNTO TELA – CN.00.3861



ITEM	CÓDIGO	QTD.	PROCESSO	DESCRIÇÃO	REVISÃO
1	CN.00.2720	1	Soldagem	CONJUNTO SOLDADO TELA DOBRADA – LINHA TT / TR / TT.G8	2.1
2	PE.12.0099	4	Comercial	PINO QUEBRA DEDO CARBONO BICROMATIZADO 1/4" (6mm) - NORMA DIN 11023	1.1



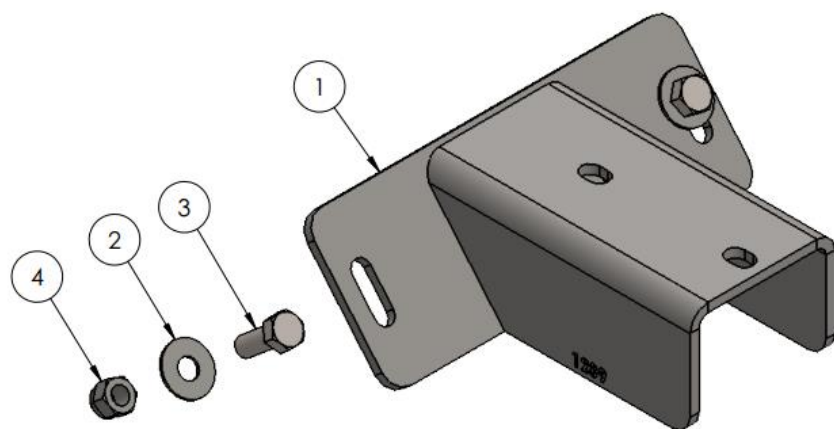
4 – CHAPÉU - CN.00.3563



ITEM	CÓDIGO	QTD.	PROCESSO	DESCRIÇÃO	REVISÃO
1	PE.11.0018	8	Comercial	PARAFUSO SEXTAVADO INOX 304 3/8"UNC-16 FPP X 1.1/4" NORMA ANSI B18.2.1, CLASSE A2-50/A2-70 DUREZA ASTM F593	1.1
2	PE.11.0011	16	Comercial	ARRUELA LISA INOX 304 3/8" NORMA ASME B18.22.1	1.1
3	CN.00.1656	1	Soldagem	CONJUNTO SOLDADO CHAPÉU - LINHA T / TT / TR / TT.G8	1.1
4	PE.11.0020	8	Comercial	PORCA SEXTAVADA AUTOTRAVANTE COM NYLON BAIXA INOX 316 3/8"UNC-16 FPP - NORMA IFI 100 (ASME B18.16.6) - CLASSE A2-50/A2-70 - DUREZA ASTM F594	1.1



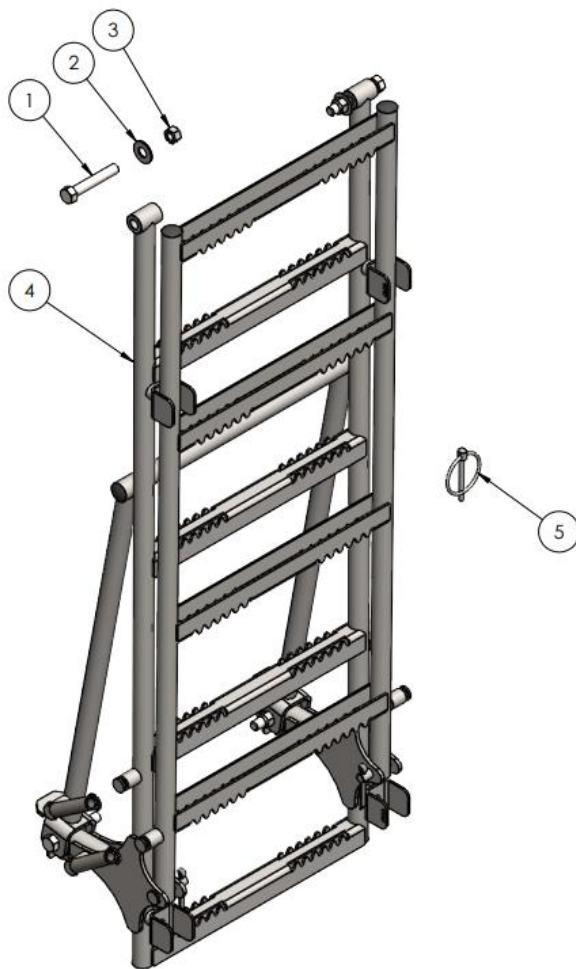
5 – SUPORTE DO CHAPÉU - CN.00.3562



ITEM	CÓDIGO	QTD.	PROCESSO	DESCRIÇÃO	REVISÃO
1	CN.00.1105	1	Soldagem	CONJUNTO SUPORTE SOLDADO APOIO DO CHAPÉU - LINHA T / TT / TR / TT.G8	1.1
2	PE.11.0011	2	Comercial	ARRUELA LISA INOX 304 3/8" NORMA ASME B18.22.1	1.1
3	PE.11.0012	2	Comercial	PARAFUSO SEXTAVADO INOX 304 3/8"UNC-16 FPP x 1" - NORMA ANSI B18.2.1 - CLASSE A2-50/A2-70 - DUREZA ASTM F593	1.1
4	PE.11.0020	2	Comercial	PORCA SEXTAVADA AUTOTRAVANTE COM NYLON BAIXA INOX 316 3/8"UNC-16 FPP - NORMA IFI 100 (ASME B18.16.6) - CLASSE A2-50/A2-70 - DUREZA ASTM F594	1.1



6 – ESCADA – CN.00.3802



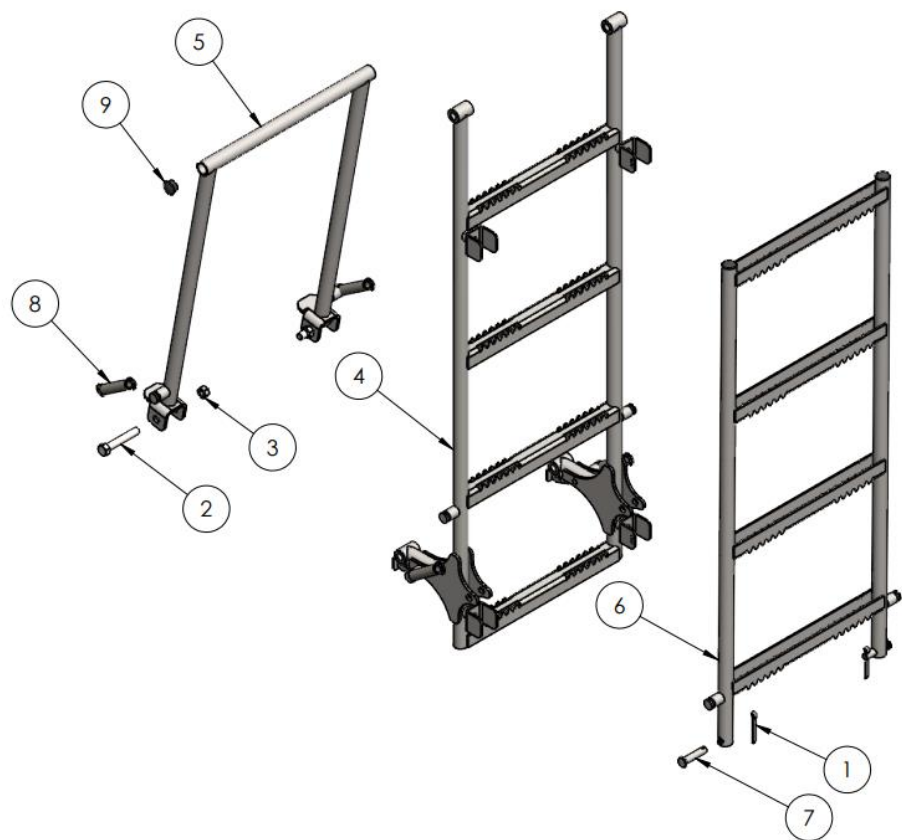
ITEM	CÓDIGO	QTD.	PROCESSO	DESCRIÇÃO	REVISÃO
1	PE.11.0037	2	Comercial	PARAFUSO SEXTAVADO INOX 304 1/2"UNC-13 FPP X 3" - NORMA ANSI B18.2.1 - CLASSE A2-50/A2-70 - DUREZA ASTM F593	1.1
2	PE.11.0001	2	Comercial	ARRUELA LISA INOX 304 1/2" NORMA ASME B18.22.1	1.1
3	PE.11.0115	2	Comercial	PORCA SEXTAVADA AUTOTRAVANTE COM NYLON BAIXA INOX 316 1/2"UNC-13 FPP NORMA IFI 100 (ASME B18.16.6), CLASSE A2-50/A2-70 DUREZA ASTM F594	1.1
4	CN.00.2193	1	Montagem	CONJUNTO MONTADO ESCADA ARTICULÁVEL - LINHA TT / TR / TT.G8	4.1
5	PE.12.0280	1	Comercial	PINO QUEBRA DEDO CARBONO BICROMATIZADO 1/4" x 2. 1/2" - NORMA DIN 11023	1.1



6.1 – ESCADA ARTICULÁVEL TT









6.1 – ESCADA ARTICULÁVEL - CN.00.2193



ITEM	CÓDIGO	QTD.	PROCESSO	DESCRIÇÃO	REVISÃO
1	PE.12.0025	2	Comercial	CONTRA PINO CARBONO BICROMATIZADA 3/16" X 2" - NORMA DIN 94	1.1
2	PE.11.0037	2	Comercial	PARAFUSO SEXTAVADO INOX 304 1/2"UNC-13 FPP X 3" - NORMA ANSI B18.2.1 - CLASSE A2-50/A2-70 - DUREZA ASTM F593	1.1
3	PE.11.0115	2	Comercial	PORCA SEXTAVADA AUTOTRAVANTE COM NYLON BAIXA (PARLOCK) INOX 316 1/2"UNC-13 FPP NORMA IFI 100 (ASME B18.16.6), CLASSE A2-50/A2-70 DUREZA ASTM F594	1.1
4	CN.00.2194	1	Soldagem	CONJUNTO SOLDADO DA ESCADA TUBULAR PRINCIPAL - LINHA TT / TR / TT.G8	2.1
5	CN.00.2438	1	Soldagem	CONJUNTO SOLDADO TRAVA DA ESCADA TUBULAR - LINHA TT / TR / TT.G8	1.1
6	CN.00.0773	1	Soldagem	CONJUNTO ESCADA AUXILIAR - T / TT / TR / TT.G8	2.1
7	PE.05.0051	2	Usinagem	PINO DE TRAVA DA ESCADA TUBULAR - LINHA T / TT / TR / TT.G8	1.1
8	PE.14.0187	4	Comercial	MOLA DE TRAÇÃO Ø1" X 4" - ESP. ARAME 2,5MM	2.1
9	PE.21.0019	4	Comercial	TAMPA DE ACABAMENTO TUBO REDONDO 1" DE 1.2MM A 2MM PRETO - LINHA Z / LZ.BF / PULV. / T / TT / TR / TT.G8 / AGCO	1.1

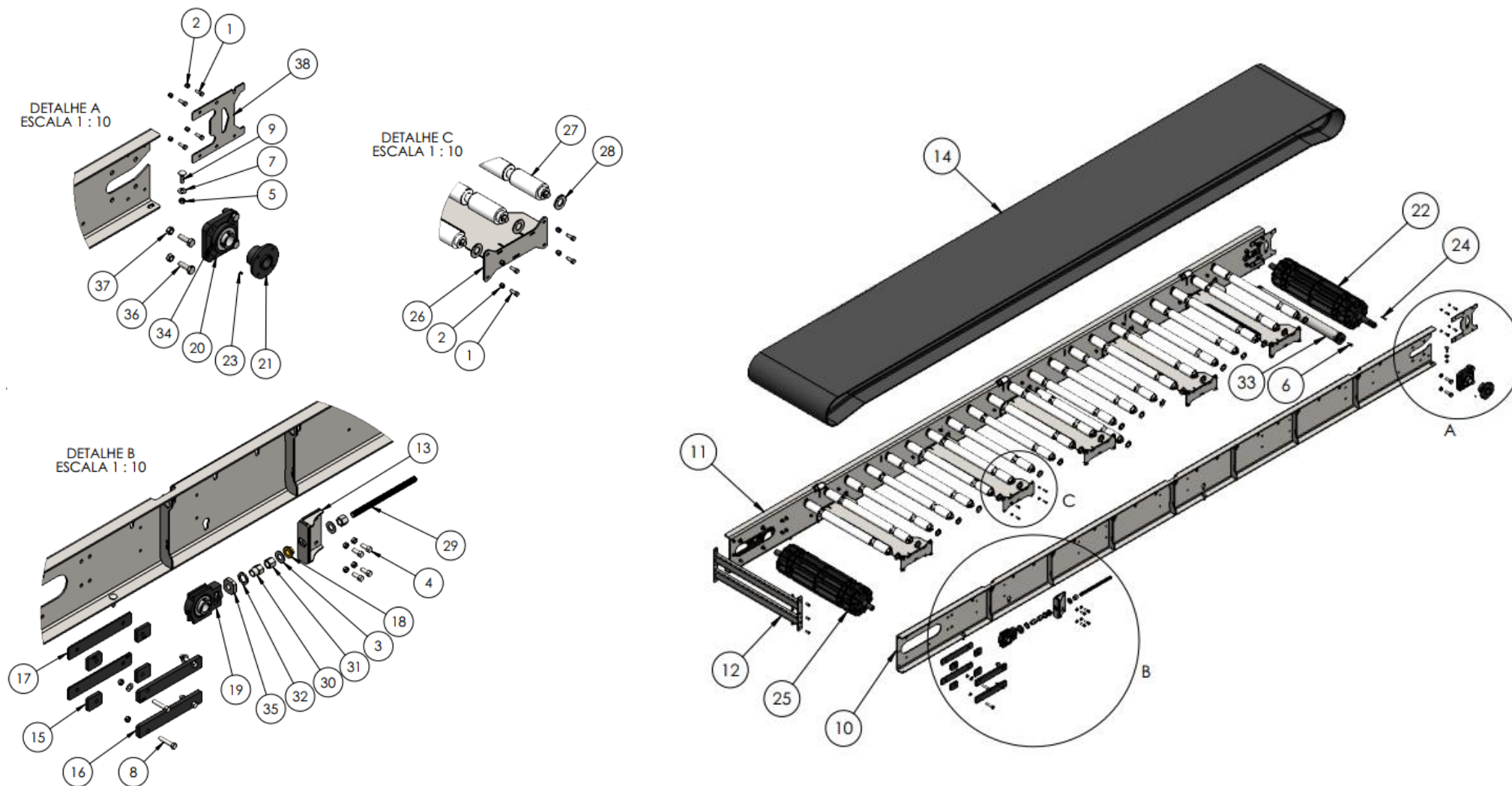
7 – GAVETA

-  7.1 – COMPONENTES DA GAVETA
-  7.2 – ROLETE INTERMEDIÁRIO
-  7.3 – ROLETE TENSOR
-  7.4 – CONJUNTO MANCAL DIANTEIRO
-  7.5 – CONJUNTO MANCAL TRASEIRO
-  7.6 – ESTEIRA DE BORRACHA

CLIQUE NO ITEM DESEJADO



7.1 - COMPONENTES DA GAVETA - CN.00.1868



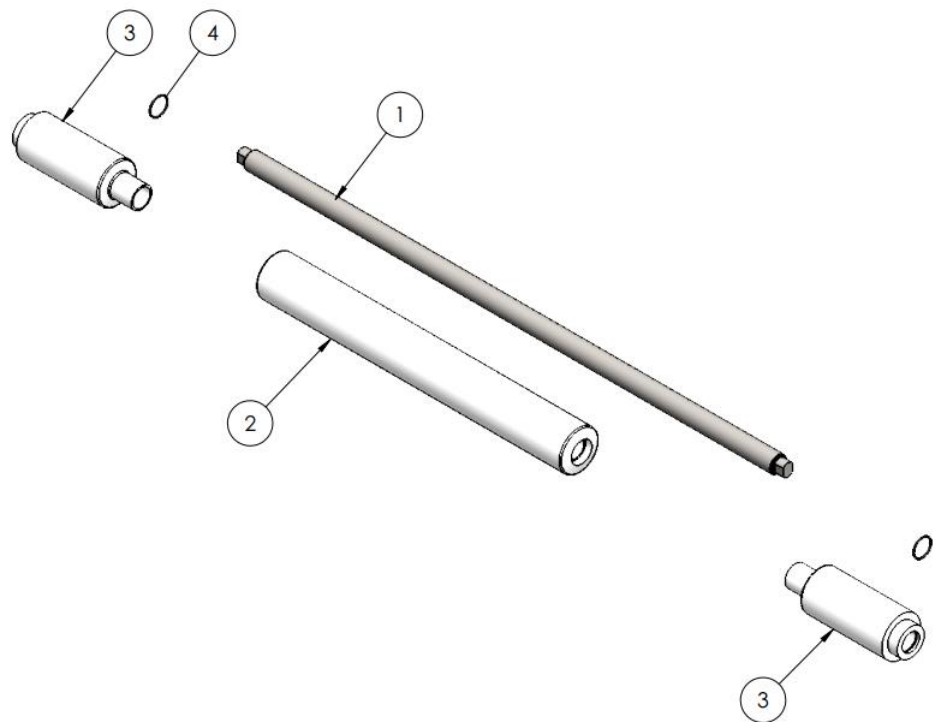
7.1 – COMPONENTES DA GAVETA – CN.00.1868

ITEM	CÓDIGO	QTD.	PROCESSO	DESCRIÇÃO	REVISÃO
1	PE.11.0012	54	Comercial	PARAFUSO SEXTAVADO INOX 304 3/8"UNC-16 FPP x 1" NORMA ANSI B18.2.1, CLASSE A2-50/A2-70 DUREZA ASTM F593	1.1
2	PE.11.0020	54	Comercial	PORCA SEXTAVADA AUTOTRAVANTE COM NYLON BAIXA INOX 316 3/8"UNC-16 FPP - NORMA IFI 100 (ASME B18.16.6) - CLASSE A2-50/A2-70 - DUREZA ASTM F594	1.1
3	PE.11.0017	4	Comercial	ARRUELA LISA INOX 304 3/4" NORMA ASME B18.22.1	1.1
4	PE.11.0015	8	Comercial	PARAFUSO SEXTAVADO INOX 304 1/2"UNC-13 FPP X 1.1/4" - NORMA ANSI B18.2.1 - CLASSE A2-50/A2-70 - DUREZA ASTM F593	1.1
5	PE.11.0115	25	Comercial	PORCA SEXTAVADA AUTOTRAVANTE COM NYLON BAIXA INOX 316 1/2"UNC-13 FPP NORMA IFI 100 (ASME B18.16.6), CLASSE A2-50/A2-70 DUREZA ASTM F594	1.1
6	PE.11.0016	2	Comercial	PARAFUSO SEXTAVADO INOX 304 M12-1,75 X 25 - NORMA DIN 933 - CLASSE A2-50 / A2-70 - DUREZA ISO 3506-1	1.1
7	PE.11.0001	11	Comercial	ARRUELA LISA INOX 304 1/2" NORMA ASME B18.22.1	1.1
8	PE.11.0023	8	Comercial	PARAFUSO SEXTAVADO INOX 304 1/2"UNC-13 FPP X 2.1/2" - NORMA ANSI B18.2.1 - CLASSE A2-50/A2-70 - DUREZA ASTM F593	1.1
9	PE.11.0098	7	Comercial	PARAFUSO FRANCÊS INOX 304 1/2"UNC-13 FPP X 1.1/2" - NORMA ASME B18.5 - CLASSE A2-50/A2-70 - DUREZA ASTM F593	1.1
10	CN.00.1869	1	Soldagem	CONJUNTO SOLDADO LATERAL ESQUERDA DA GAVETA - LINHA TT / TR	2.1
11	CN.00.1870	1	Soldagem	CONJUNTO SOLDADO LATERAL DIREITA DA GAVETA - LINHA TT / TR	2.1
12	CN.00.0680	1	Soldagem	CONJUNTO TRAVA DIANTEIRA DA GAVETA SOLDADO- T / TT / TR / TT.G8	1.1
13	CN.00.1094	2	Soldagem	CONJUNTO ESTICADOR LATERAL ESQ. / DIR. DA GAVETA SOLDADO - LINHA Z / LZ.BF / PULV. / T / TT / TR / TT.G8 / AGCO	1.1
14	PE.17.0147	1	Corte G./Vulcaniz.	ESTEIRA DE BORRACHA COM TALISCA - LINHA TT / TR	2.1
15	PE.02.0022	8	Corte Laser	GUIA INTERMEDIÁRIO DO ESTICADOR - LINHA Z / LZ.BF / PULV. T / TT / TR / TT.G8	1.1
16	PE.02.0876	4	Corte Laser	GUIA DO ESTICADOR 1.2 - LINHA T / TT / TR / TT.G8	1.1
17	PE.02.0024	4	Corte Laser	GUIA DO ESTICADOR 1.3 - LINHA Z / LZ.BF / PULV. T / TT / TR / TT.G8	1.1
18	PE.28.0001	2	Usinagem	BUCHA DE LATÃO DO ESTICADOR DA ESTEIRA - LINHA Z / LZ.BF / PULV. / T / TR / TT / TT.G8 / AGCO	1.1
19	CN.00.1853	2	Montagem	CONJUNTO MONTADO MANCAL DIANTEIRO (T 307) - LINHA T / TT / TR / TT.G8	2.1

ITEM	CÓDIGO	QTD.	PROCESSO	DESCRIÇÃO	REVISÃO
20	CN.00.1653	2	Montagem	CONJUNTO MANCAL TRASEIRO MONTADO (F 308) - LINHA T / TT / TR / TT.G8	1.1
21	PE.06.0075	1	Usinagem	ACOPLAMENTO MACHO ESTEIRA (REDUTOR) - LINHA Z / LZ.BF / PULV. / T / TT / TR	1.1
22	CN.00.1743	1	Soldagem	ROLETE TRASEIRO TALISCADO - LINHA T / TT / TR / TT.G8	2.1
23	PE.11.0059	2	Comercial	PARAFUSO SEM CABEÇA AÇO LIGA 3/8" UNC-16 FPP X 1/4" - NORMA ANSI B18.2.1 - CLASSE A2-50/A2-70 - DUREZA ASTM F593	1.1
24	PE.14.0055	1	Comercial	CHAVETA PERFIL 'A' (12 X 08 X 45) "A" - DIN 6885 - NBR 6375B	1.1
25	CN.00.1742	1	Soldagem	ROLETE DIANTEIRO TALISCADO - LINHA T / TT / TR / TT.G8	2.1
26	CN.00.1770	5	Soldagem	CONJUNTO SOLDADO TRAVA DA GAVETA - LINHA T / TT / TR / TT.G8	2.1
27	CN.00.2747	23	Montagem	CONJUNTO MONTADO ROLETE INTERMEDIÁRIO TALISCADO - LINHA T / TT / TR / TT.G8	2.1
28	PE.01.2556	46	Corte Laser	ARRUELA PARA APOIO DO ROLETE INTERMEDIÁRIO - LINHA T / TT / TR / TT.G8	2.1
29	PE.14.0274	2	Usinagem	FUSO TRAPEZOIDAL DO ESTICADOR DA GAVETA - LINHA T / TT	1.1
30	PE.06.0151	2	Usinagem	PORCA SEXTAVADA TRAPEZOIDAL DO ESTICADOR - LINHA T / TT / TR / TT.G8	1.1
31	PE.06.0152	4	Usinagem	PORCA SEXTAVADA TRAPEZOIDAL 2 DO ESTICADOR - LINHA T / TT / TR / TT.G8	1.1
32	PE.01.1892	2	Corte Laser	ARRUELA MANCAL DA GAVETA - LINHA T / TT / TR / TT.G8	1.1
33	CN.00.1849	1	Montagem	ROLETE DE INOX INTERMEDIÁRIO DA GAVETA - LINHA T / TT / TR / TT.G8	1.1
34	PE.20.0035	1	Comercial	GRAXEIRA RETA M6 X 1,00 (DIN 71412) - LINHA Z / LZ.BF / PULV. / T / TT / TR / TT.G8 / AGCO	1.1
35	PE.06.0157	2	Usinagem	PORCA FACETADA DA GAVETA - LINHA T / TT / TR / TT.G8	1.1
36	PE.11.0093	8	Comercial	PARAFUSO SEXTAVADO INOX 304 5/8"UNC-11 FPP X 2" UNC NORMA ANSI B18.2.1, CLASSE A2-50/A2-70 DUREZA ASTM F593	1.1
37	PE.11.0135	8	Comercial	PORCA SEXTAVADA AUTOTRAVANTE COM NYLON BAIXA INOX 316 5/8"UNC-11 FPP NORMA IFI 100 (ASME B18.16.6), CLASSE A2-50/A2-70 DUREZA ASTM F594	1.1
38	PE.01.2958	2	Corte Laser	SUPORTE DO DIRECIONADOR INFERIOR - LINHA Z / T / TT / TR / TT.G8 / LZ.BF / PULV.	1.1

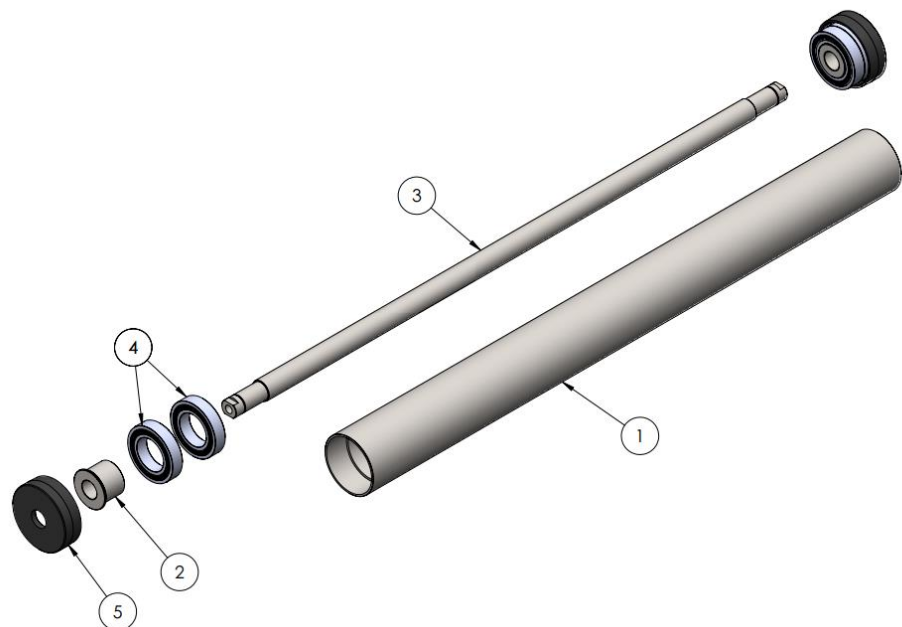


7.2 – ROLETE INTERMEDIÁRIO - CN.00.2747



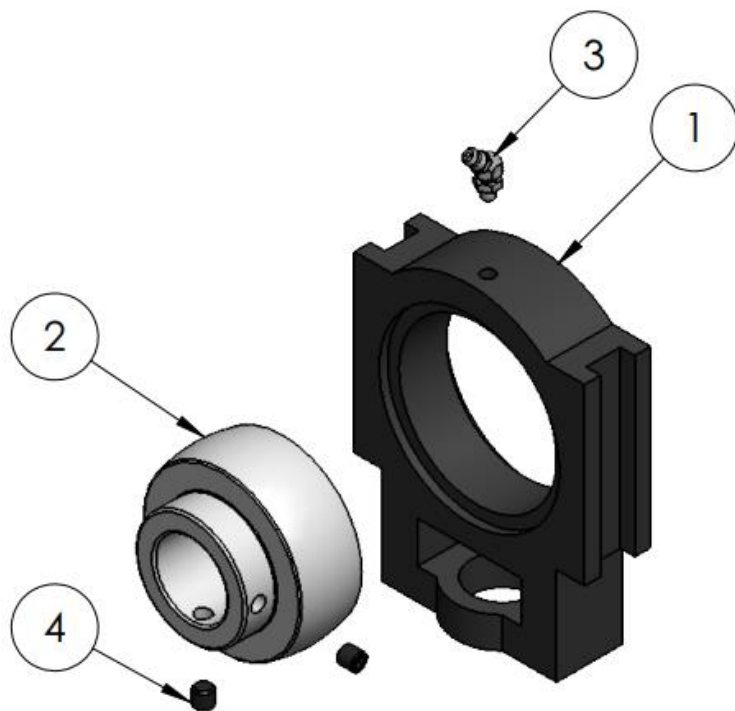
ITEM	CÓDIGO	QTD.	PROCESSO	DESCRIÇÃO	REVISÃO
1	PE.05.0114	1	Usinagem	EIXO ROLETE INTERMEDIÁRIO - LINHA T / TT / TR / TT.G8	2.1
2	PE.21.0151	1	Usinagem	CENTRAL DO ROLETE INTERMEDIÁRIO - LINHA T / TT / TR / TT.G8	2.1
3	PE.21.0150	2	Usinagem	EXTREMIDADE DO ROLETE INTERMEDIÁRIO - LINHA Z / T / TT / TR / TT.G8	3.1
4	PE.14.0470	2	Comercial	ANEL ORING NITRÍLICO (Ø25,12 X Ø1,78) (2022)	1.1

7.3 – ROLETE TENSOR- CN.00.1849



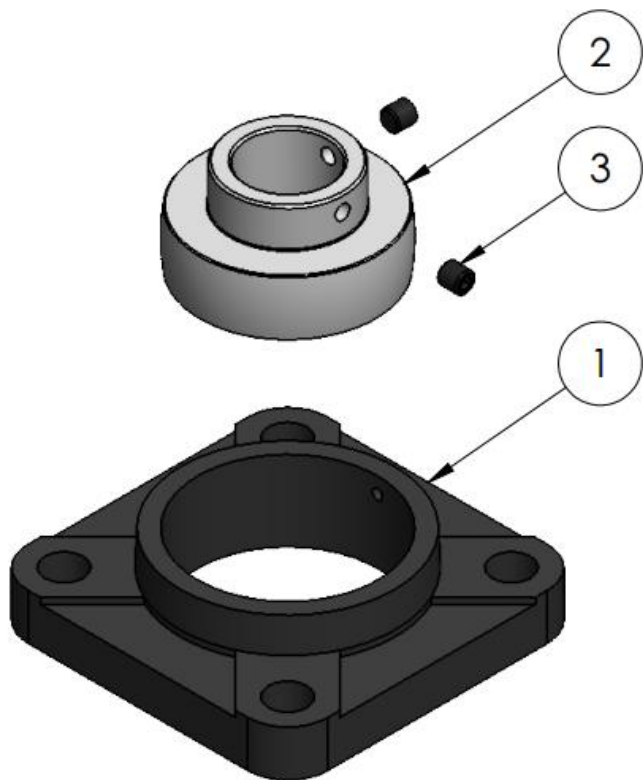
ITEM	CÓDIGO	QTD.	PROCESSO	DESCRIÇÃO	REVISÃO
1	PE.03.0113	1	Corte Serra/ Usinagem	TUBO DO ROLETE TENSOR - LINHA T / TT / TR / TT.G8	1.1
2	PE.05.0091	2	Usinagem	BUCHA EIXO ROLAMENTO DO ROLETE INTERMEDIARIO PRIMARIO - LINHA T / TT / TR / TT.G8	2.1
3	PE.05.0090	1	Usinagem	EIXO DO ROLETE INTERMEDIARIO PRIMARIO - LINHA T / TT / TR / TT.G8	1.1
4	PE.14.0271	4	Comercial	ROLAMENTO RÍGIDO DE ESFERA- BLINDADO (Ø40 X Ø68 X 15)	1.1
5	PE.21.0105	2	Usinagem	TAMPA DO ROLETE INTERMEDIARIO PRIMARIO - LINHA T / TT / TR / TT.G8	1.1

7.4 – CONJUNTO MANCAL DIANTEIRO – CN.00.1853



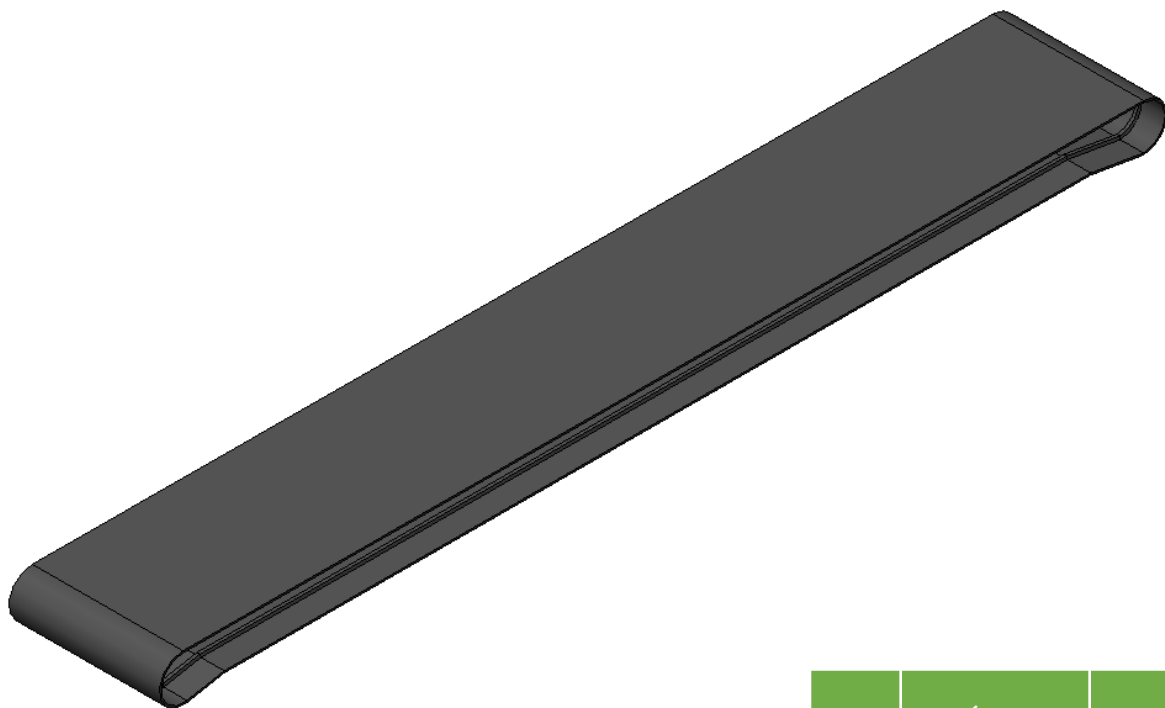
ITEM	CÓDIGO	QTD.	PROCESSO	DESCRIÇÃO	REVISÃO
1	PE.14.0272	1	Comercial	MANCAL DIANTEIRO TIPO TENSOR SERVIÇO PESADO	2.1
2	PE.14.0273	1	Comercial	ROLAMENTO DE ESFERA COM FIXAÇÃO RÁPIDA (Ø35 X Ø80 X 48)	1.1
3	PE.20.0031	1	Comercial	GRAXEIRA M6 X 1.00 GR45° (DIN 71412) - LINHA Z / LZ.BF / PULV. / T / TT / TR / TT.G8	1.1
4	PE.11.0112	2	Comercial	PARAFUSO SEM CABEÇA INOX 304 A2-70 M6 X 8MM - NORMA DIN 916 - CLASSE A2-50/A2-70 - DUREZA ISO 3506-1	1.1

7.5 – CONJUNTO MANCAL TRASEIRO – CN.00.1653



ITEM	CÓDIGO	QTD.	PROCESSO	DESCRIÇÃO	REVISÃO
1	PE.14.0254	1	Comercial	MANCAL TRASEIRO TIPO FLANGE SERVIÇO PESADO	1.1
2	PE.14.0255	1	Comercial	ROLAMENTO DE ESFERA COM FIXAÇÃO RÁPIDA (Ø40 X 90 X 52)	1.1
3	PE.11.0112	2	Comercial	PARAFUSO SEM CABEÇA INOX 304 A2-70 M6 X 8MM - NORMA DIN 916 - CLASSE A2-50/A2-70 - DUREZA ISO 3506-1	1.1

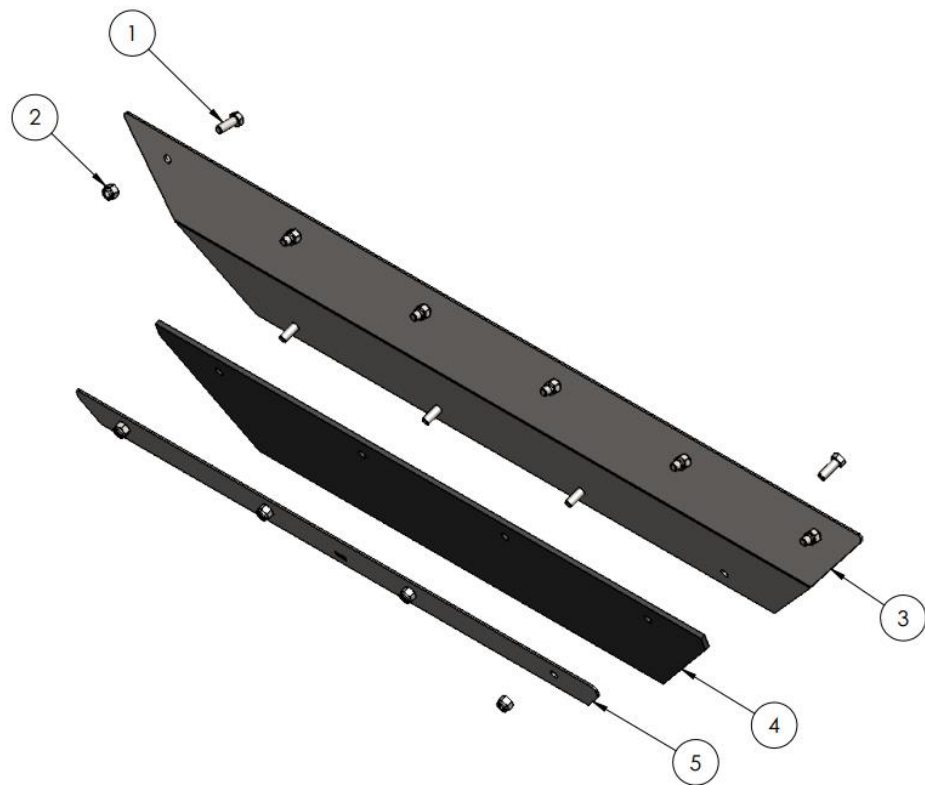
7.6 – ESTEIRA DE BORRACHA – PE.17.0147



ITEM	CÓDIGO	QTD.	PROCESSO	DESCRIÇÃO	REVISÃO
1	PE.17.0147	1	Corte G./Vulcaniz.	ESTEIRA DE BORRACHA COM TALISCA - LINHA TT / TR	1.1



8 – SUPLEMENTO DIANTEIRO – CN.00.1749



ITEM	CÓDIGO	QTD.	PROCESSO	DESCRIÇÃO	REVISÃO
1	PE.11.0012	10	Comercial	PARAFUSO SEXTAVADO INOX 304 3/8"UNC-16 FPP x 1" NORMA ANSI B18.2.1, CLASSE A2-50/A2-70 DUREZA ASTM F593	1.1
2	PE.11.0020	10	Comercial	PORCA SEXTAVADA AUTOTRAVANTE COM NYLON BAIXA INOX 316 3/8"UNC-16 FPP - NORMA IFI 100 (ASME B18.16.6) - CLASSE A2-50/A2-70 - DUREZA ASTM F594	1.1
3	PE.01.1829	1	Corte Laser/Dobra	CHAPA SUPLEMENTO DIANTEIRO - LINHA T / TT / TR / TT.G8	1.1
4	PE.17.0142	1	Corte Guilhotina/Derivados	BORRACHA DO SUPLEMENTO DIANTEIRO - LINHA T / TT / TR / TT.G8	1.1
5	PE.01.1831	1	Corte Laser	REGUA SUPLEMENTO DIANTEIRO - LINHA T / TT / TR / TT.G8	1.1



9 – SUPLEMENTO LATERAL



9.1 – SUPLEMENTO LATERAL
DIREITO

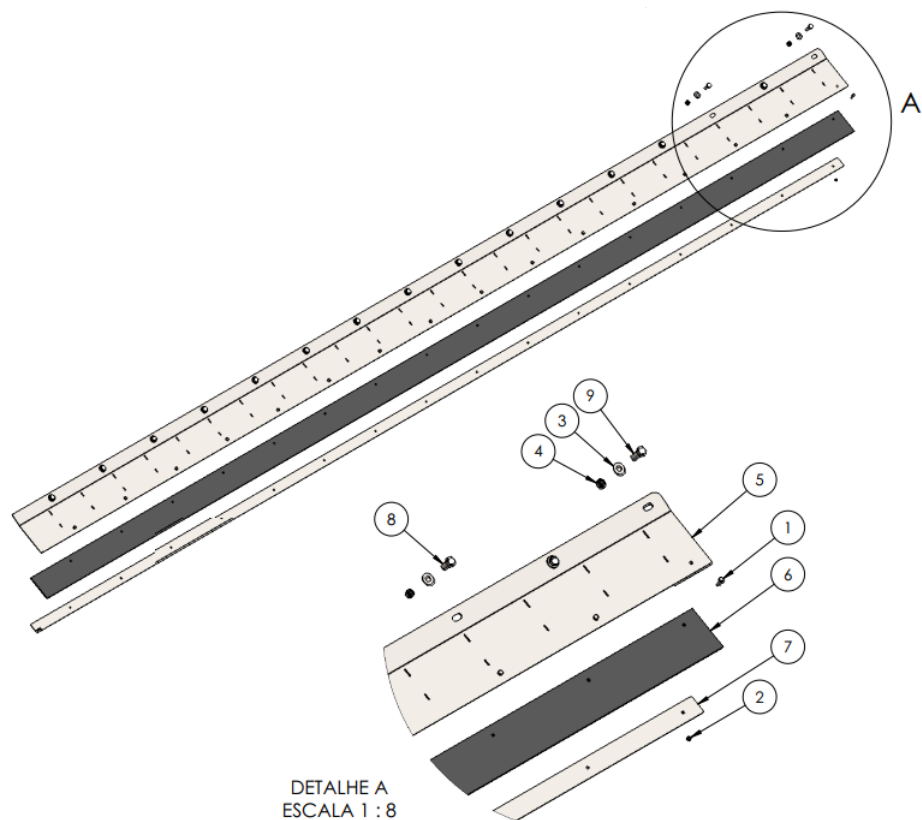


9.2 – SUPLEMENTO LATERAL
ESQUERDO

CLIQUE NO ITEM DESEJADO

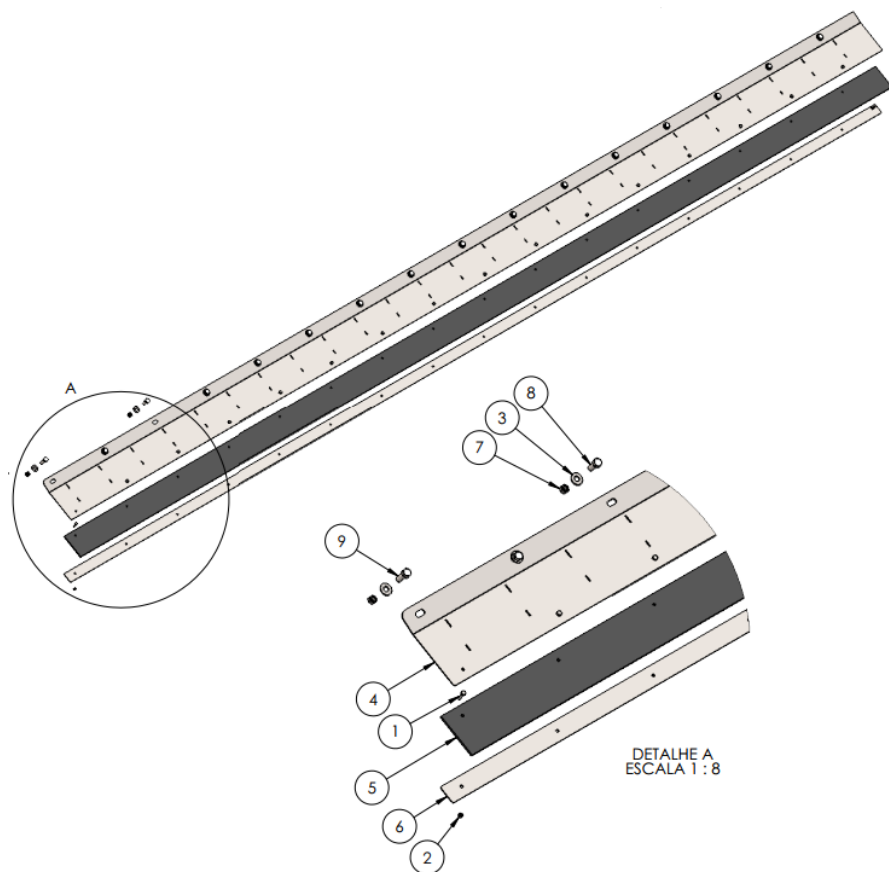


9.1 – SUPLEMENTO LATERAL DIREITO - CN.00.1038



ITEM	CÓDIGO	QTD.	PROCESSO	DESCRIÇÃO	REVISÃO
1	PE.11.0026	16	Comercial	PARAFUSO SEXTAVADO INOX 304 1/4"UNC-20 FPP X 1" - NORMA ANSI B18.2.1 - CLASSE A2-50/A2-70 - DUREZA ASTM F593	1.1
2	PE.11.0116	16	Comercial	PORCA SEXTAVADA AUTOTRAVANTE COM NYLON BAIXA INOX 316 1/4"UNC-20 FPP - NORMA IFI 100 (ASME B18.16.6) - CLASSE A2-50/A2-70 - DUREZA ASTM F594	1.1
3	PE.11.0001	16	Comercial	ARRUELA LISA INOX 304 1/2" NORMA ASME B18.22.1	1.1
4	PE.11.0115	16	Comercial	PORCA SEXTAVADA AUTOTRAVANTE COM NYLON BAIXA (PARLOCK) INOX 316 1/2"UNC-13 FPP NORMA IFI 100 (ASME B18.16.6), CLASSE A2-50/A2-70 DUREZA ASTM F594	1.1
5	CN.00.1446	1	Soldagem	CONJUNTO SOLDADO SUPLEMENTO LATERAL DIREITO - LINHA TT / TR	1.1
6	PE.17.0058	1	Corte Guilhotina/ Derivados	BORRACHA SUPLEMENTO LATERAL - LINHA TT / TR	2.1
7	PE.01.0840	1	Corte Laser	REGUA DO SUPLEMENTO LATERAL - LINHA TT / TR	1.1
8	PE.11.0015	14	Comercial	PARAFUSO SEXTAVADO INOX 304 1/2"UNC-13 FPP X 1.1/4" - NORMA ANSI B18.2.1 - CLASSE A2-50/A2-70 - DUREZA ASTM F593	1.1
9	PE.11.0021	2	Comercial	PARAFUSO SEXTAVADO INOX 304 1/2"UNC-13 FPP X 1.1/2" - NORMA ANSI B18.2.1 - CLASSE A2-50/A2-70 - DUREZA ASTM F593	1.1

9.2 – SUPLEMENTO LATERAL ESQUERDO – CN.00.1039



ITEM	CÓDIGO	QTD.	PROCESSO	DESCRIÇÃO	REVISÃO
1	PE.11.0026	16	Comercial	PARAFUSO SEXTAVADO INOX 304 1/4"UNC-20 FPP X 1" - NORMA ANSI B18.2.1 - CLASSE A2-50/A2-70 - DUREZA ASTM F593	1.1
2	PE.11.0116	16	Comercial	PORCA SEXTAVADA AUTOTRAVANTE COM NYLON BAIXA INOX 316 1/4"UNC-20 FPP - NORMA IFI 100 (ASME B18.16.6) - CLASSE A2-50/A2-70 - DUREZA ASTM F594	1.1
3	PE.11.0001	16	Comercial	ARRUELA LISA INOX 304 1/2" NORMA ASME B18.22.1	1.1
4	CN.00.1447	1	Soldagem	CONJUNTO SOLDADO SUPLEMENTO LATERAL ESQUERDO - LINHA TT / TR	1.1
5	PE.17.0058	1	Corte Guilhotina/ Derivados	BORRACHA SUPLEMENTO LATERAL - LINHA TT / TR	2.1
6	PE.01.0840	1	Corte Laser	REGUA DO SUPLEMENTO LATERAL - LINHA TT / TR	1.1
7	PE.11.0115	16	Comercial	PORCA SEXTAVADA AUTOTRAVANTE COM NYLON BAIXA (PARLOCK) INOX 316 1/2"UNC-13 FPP NORMA IFI 100 (ASME B18.16.6), CLASSE A2-50/A2-70 DUREZA ASTM F594	1.1
8	PE.11.0015	14	Comercial	PARAFUSO SEXTAVADO INOX 304 1/2"UNC-13 FPP X 1.1/4" - NORMA ANSI B18.2.1 - CLASSE A2-50/A2-70 - DUREZA ASTM F593	1.1
9	PE.11.0021	2	Comercial	PARAFUSO SEXTAVADO INOX 304 1/2"UNC-13 FPP X 1.1/2" - NORMA ANSI B18.2.1 - CLASSE A2-50/A2-70 - DUREZA ASTM F593	1.1

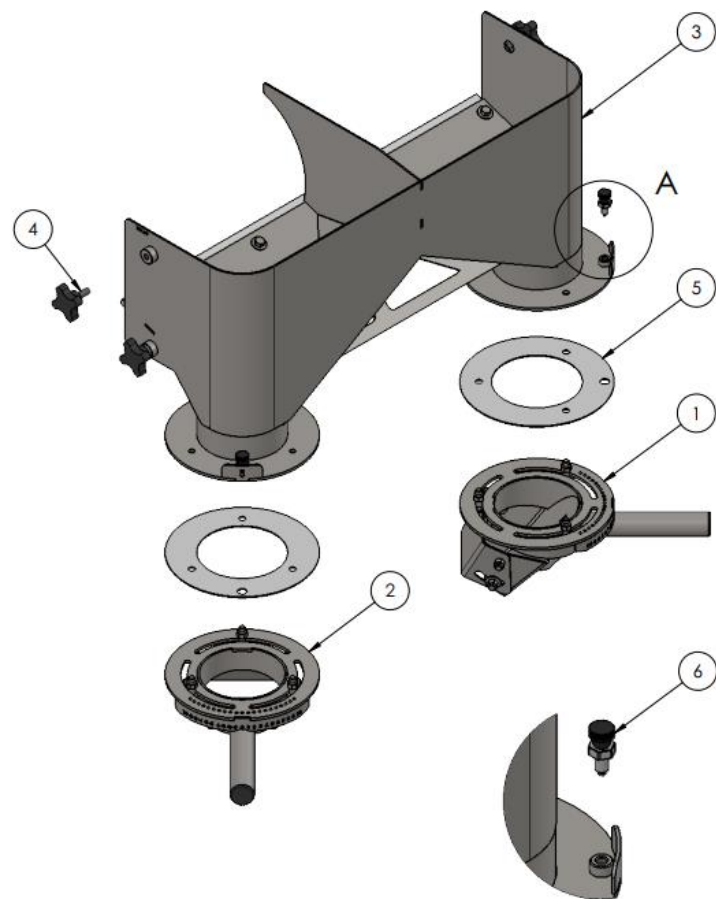
10 – DIRECIONADOR

-  10.1 – CONJUNTO DIRECIONADOR COMPLETO
-  10.2 – DIRECIONADOR BASE
-  10.3 – DIRECIONADOR INFERIOR DIREITO
-  10.4 – DIRECIONADOR INFERIOR ESQUERDO

CLIQUE NO ITEM DESEJADO



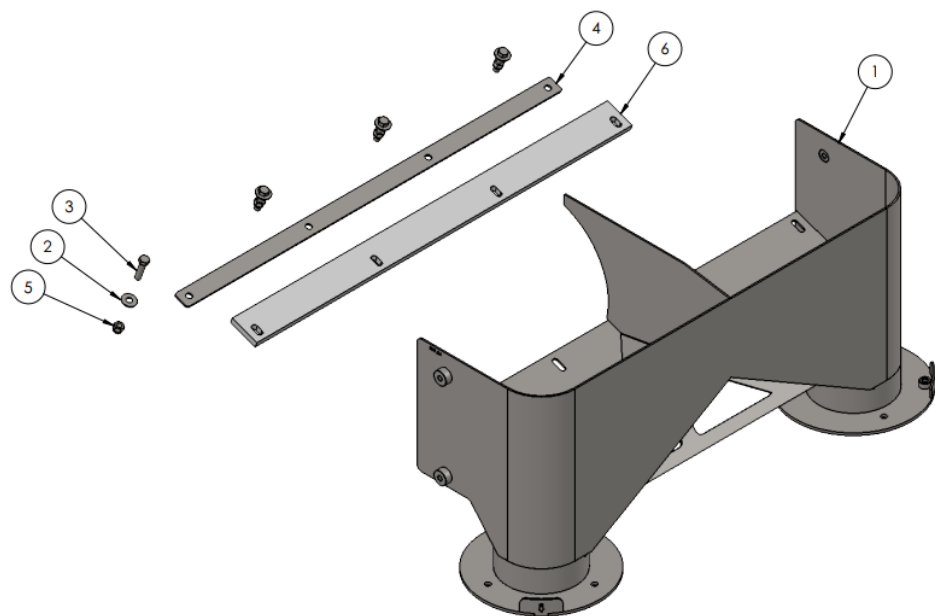
10.1 – CONJUNTO DIRECIONADOR COMPLETO – CN.00.3722



DETALHE A
ESCALA 1 : 3

ITEM	CÓDIGO	QTD.	PROCESSO	DESCRIÇÃO	REVISÃO
1	CN.00.3880	1	Montagem	CONJUNTO MONTADO DIRECIONADOR DE INFERIOR DIREITO - LINHA Z / T / TT / TR / TT.G8 / LZ.BF / PULV.	2.1
2	CN.00.3954	1	Montagem	CONJUNTO MONTADO DIRECIONADOR DE INFERIOR ESQUERDO - LINHA Z / T / TT / TR / TT.G8 / LZ.BF / PULV.	2.1
3	CN.00.3879	1	Montagem	CONJUNTO MONTADO BICA DE COLETA - LINHA T / TT / TR / TT.G8	2.1
4	PE.21.0080	4	Comercial	MANIPULO MACHO INOX 304 3/8" - LINHA Z / T / TT / TR / TT.G8 / LZ.BF / PULV.	1.1
5	PE.21.0200	2	Corte Manual	ESPAÇADOR DESLIZANTE DIRECIONADOR - LINHA Z / T / TT / TR / TT.G8	1.1
6	PE.11.0207	2	Comercial	POSICIONADOR INDEXADOR ROSCA TOTAL COM PORCA-H3 - M10X1,5 INOX	1.1

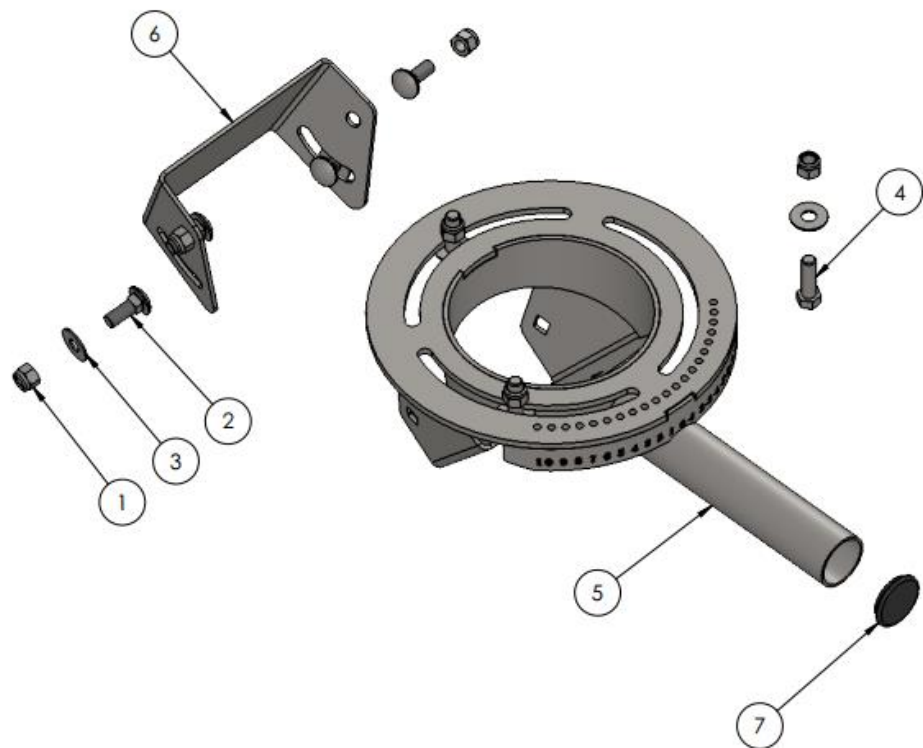
10.2 – DIRECIONADOR BASE - CN.00.3879



ITEM	CÓDIGO	QTD.	PROCESSO	DESCRIÇÃO	REVISÃO
1	CN.00.3719	1	Soldagem	CONJUNTO SOLDADO DIRECIONADOR INFERIOR - LINHA T / TT / TR / TT.G8	2.1
2	PE.11.0011	4	Comercial	ARRUELA LISA INOX 304 3/8" NORMA ASME B18.22.1 - PASSIVADO	1.1
3	PE.11.0100	4	Comercial	PARAFUSO SEXTAVADO INOX 304 3/8"UNC-16 FPP x 1.1/2" - NORMA ANSI B18.2.1 - CLASSE A2-50/A2-70 - DUREZA ASTM F593	1.1
4	PE.01.2995	1	Corte Laser	CHAPA SUPORTE DO RASPADOR DO DIRECIONADOR - LINHA T / TT / TR / TT.G8	1.1
5	PE.11.0020	4	Comercial	PORCA SEXTAVADA AUTOTRAVANTE COM NYLON BAIXA INOX 316 3/8"UNC-16 FPP - NORMA IFI 100 (ASME B18.16.6) - CLASSE A2-50/A2-70 - DUREZA ASTM F594	1.1
6	PE.21.0202	1	Usinagem	RASPADOR DIRECIONADOR INFERIOR - LINHA T / TT / TR / TT.G8	1.1

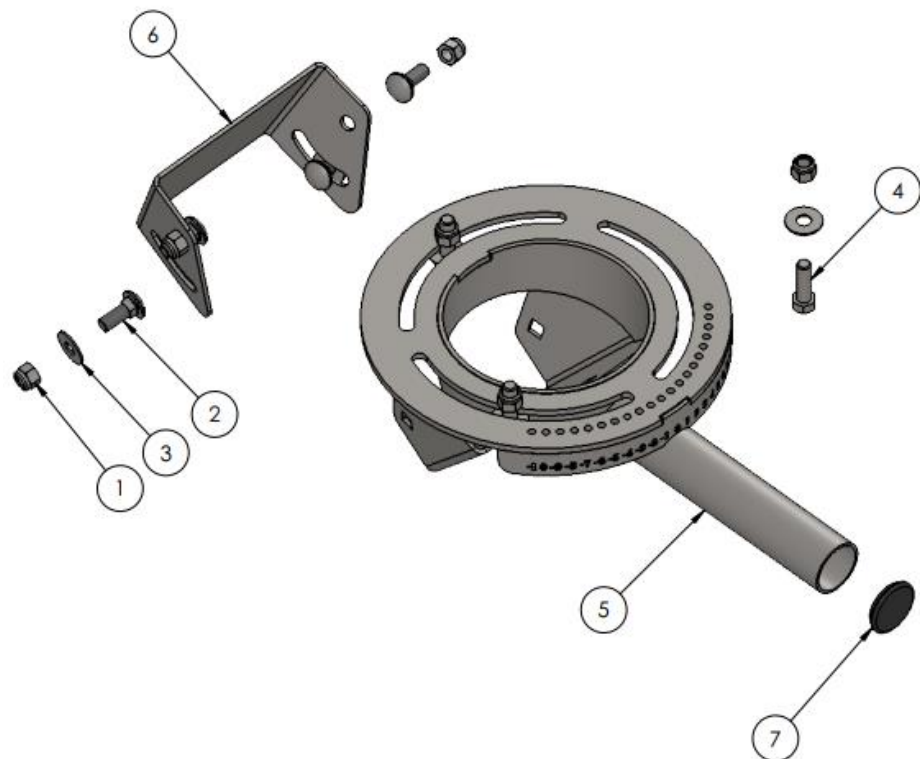


10.3 – DIRECIONADOR INFERIOR DIREITO – CN.00.3880



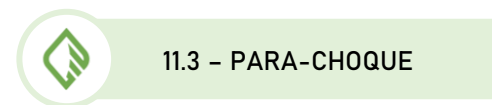
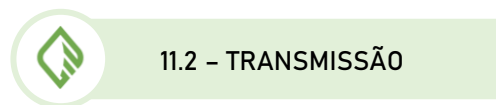
ITEM	CÓDIGO	QTD.	PROCESSO	DESCRIÇÃO	REVISÃO
1	PE.11.0020	7	Comercial	PORCA SEXTAVADA AUTOTRAVANTE COM NYLON BAIXA INOX 316 3/8"UNC-16 FPP - NORMA IFI 100 (ASME B18.16.6) - CLASSE A2-50/A2-70 - DUREZA ASTM F594	1.1
2	PE.11.0083	4	Comercial	PARAFUSO FRANCÊS INOX 304 3/8"UNC-16 FPP X 1" - NORMA ASME B18.5 - CLASSE A2-50/A2-70 - DUREZA ASTM F593	1.1
3	PE.11.0011	5	Comercial	ARRUELA LISA INOX 304 3/8" NORMA ASME B18.22.1 - PASSIVADO	1.1
4	PE.11.0018	3	Comercial	PARAFUSO SEXTAVADO INOX 304 3/8"UNC-16 FPP X 1.1/4" NORMA ANSI B18.2.1, CLASSE A2-50/A2-70 DUREZA ASTM F593	1.1
5	CN.00.3556	1	Soldagem	CONJUNTO SOLDADO DO DIRECIONADOR INFERIOR - LINHA Z / T / TT / TR / TT.G8 / LZ.BF / PULV.	2.1
6	PE.01.2831	1	Corte Laser/Dobra	CHAPA MOVEL REGULADOR DO DIRECIONADOR - LINHA Z / T / TT / TR / TT.G8 / LZ.BF / PULV.	1.1
7	PE.21.0185	1	Comercial	PONTEIRA DE ACABAMENTO TUBO REDONDO Ø1.1/2" DE 1MM A 3MM PRETO - LINHA Z / T / TT / TR / TT.G8 / LZ.BF / PULV.	1.1

10.4 – DIRECIONADOR INFERIOR ESQUERDO - CN.00.3954



ITEM	CÓDIGO	QTD.	PROCESSO	DESCRIÇÃO	REVISÃO
1	PE.11.0020	7	Comercial	PORCA SEXTAVADA AUTOTRAVANTE COM NYLON BAIXA INOX 316 3/8"UNC-16 FPP - NORMA IFI 100 (ASME B18.16.6) - CLASSE A2-50/A2-70 - DUREZA ASTM F594	1.1
2	PE.11.0083	4	Comercial	PARAFUSO FRANCÊS INOX 304 3/8"UNC-16 FPP X 1" - NORMA ASME B18.5 - CLASSE A2-50/A2-70 - DUREZA ASTM F593	1.1
3	PE.11.0011	5	Comercial	ARRUELA LISA INOX 304 3/8" NORMA ASME B18.22.1 - PASSIVADO	1.1
4	PE.11.0018	3	Comercial	PARAFUSO SEXTAVADO INOX 304 3/8"UNC-16 FPP X 1.1/4" NORMA ANSI B18.2.1, CLASSE A2-50/A2-70 DUREZA ASTM F593	1.1
5	CN.00.3955	1	Soldagem	CONJUNTO SOLDADO DIRECIONADOR INFERIOR - LINHA Z / T / TT / TR / TT.G8 / LZ.BF / PULV.	2.1
6	PE.01.2831	1	Corte Laser/Dobra	CHAPA MOVEL REGULADOR DO DIRECIONADOR - LINHA Z / T / TT / TR / TT.G8 / LZ.BF / PULV.	1.1
7	PE.21.0185	1	Comercial	PONTEIRA DE ACABAMENTO TUBO REDONDO Ø1.1/2" DE 1MM A 3MM PRETO - LINHA Z / T / TT / TR / TT.G8 / LZ.BF / PULV.	1.1

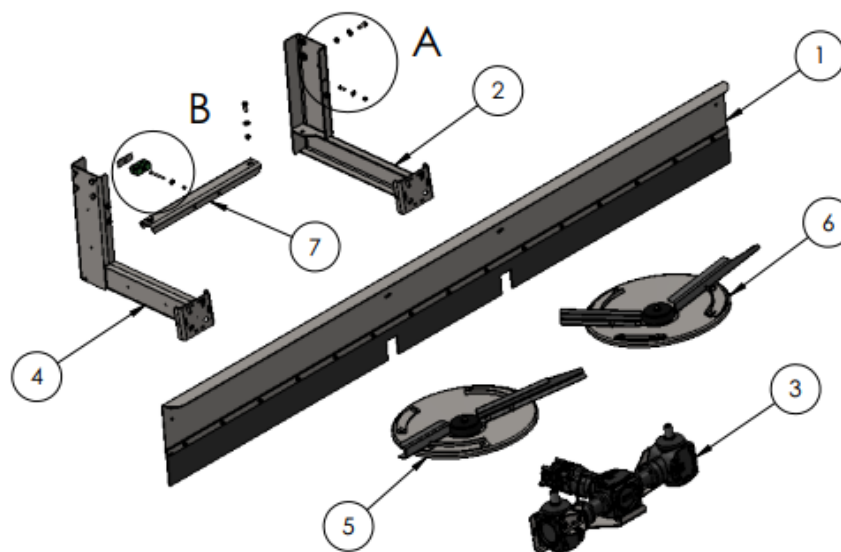
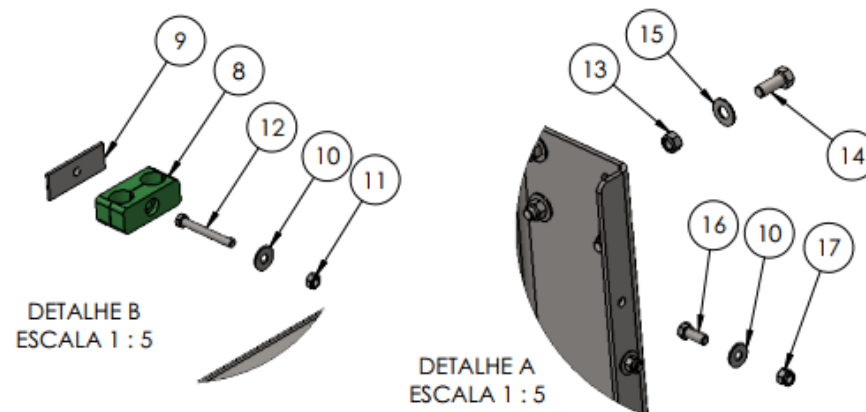
11 – CONJUNTO TRANSMISSÃO



CLIQUE NO ITEM DESEJADO



11.1 – KIT LANÇO COMPLETO (ANZOL + PRATOS) – CN.00.4104

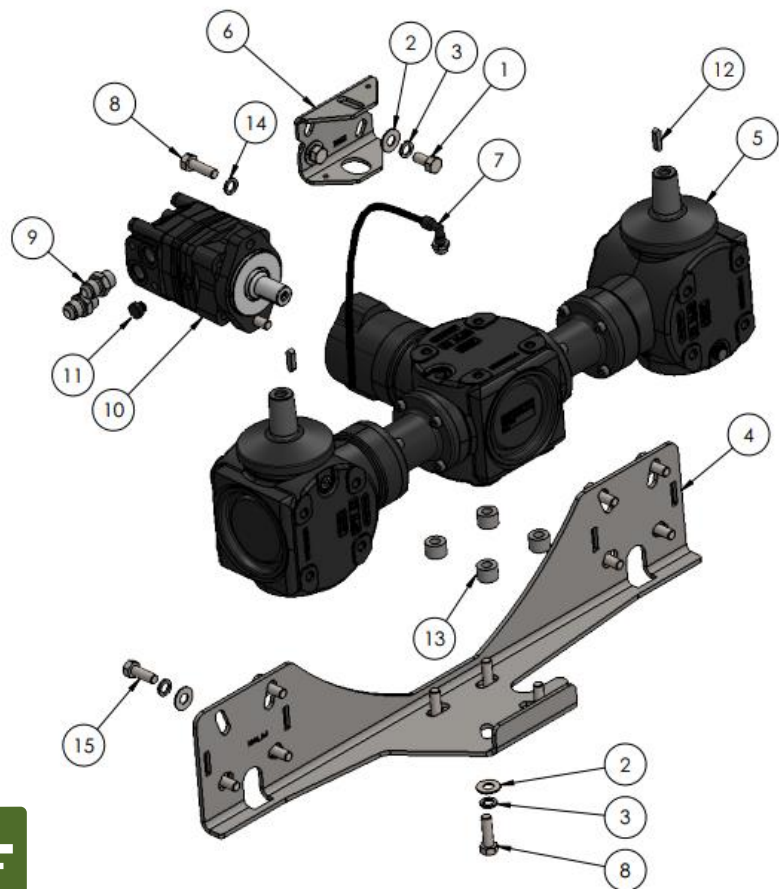


11.1 – KIT LANÇO COMPLETO (ANZOL + PRATOS) – CN.00.4104

ITEM	CÓDIGO	QTD.	PROCESSO	DESCRIÇÃO	REVISÃO
1	CN.00.3577	1	Montagem	CONJUNTO MONTADO PARACHOQUE - LINHA Z / T / TT / TR / TT.G8	2.1
2	CN.00.4103	1	Soldagem	CONJUNTO SOLDADO SUPORTE DE FIXAÇÃO DA TRANSMISSÃO ESQUERDO - LINHA Z / T / TT / TR / TT.G8	1.1
3	CN.00.3975	1	Montagem	CONJUNTO MONTADO TRANSMISSÃO - LINHA T / TT / TR / TT.G8	1.1
4	CN.00.4102	1	Soldagem	CONJUNTO SOLDADO SUPORTE DE FIXAÇÃO DA TRANSMISSÃO DIREITO - LINHA Z/T/TT/TR/TT.G8	1.1
5	CN.00.3572	1	Montagem	CONJUNTO MONTADO DO PRATO DIREITO - LINHA Z / T / TT / TR / TT.G8	2.1
6	CN.00.3573	1	Montagem	CONJUNTO MONTADO DO PRATO ESQUERDO - LINHA Z / T / TT / TR / TT.G8	2.1
7	PE.01.2846	1	Corte Laser/Dobra	SUPORTE TRANSVERSAL DO ANZOL - LINHA Z / T / TT / TR / TT.G8 / LZ.BF / PULV.	1.1
8	PE.13.0527	1	Comercial	CORPO DE ABRAÇADEIRA SÉRIE DUPLA DE POLIAMIDA - DIN 3015 (COMPOSTO POR 2 METADES) - Ø28MM	1.1
9	PE.13.0528	1	Comercial	PLACA DE COBERTURA PARA ABRAÇADEIRA SÉRIE DUPLA AISI 304 (79X30)	1.1
10	PE.11.0011	5	Comercial	ARRUELA LISA INOX 304 3/8" NORMA ASME B18.22.1	1.1
11	PE.11.0042	1	Comercial	PORCA SEXTAVADA AUTOTRAVANTE COM NYLON BAIXA INOX 316 M8-1,25 - NORMA DIN 985 - CLASSE A2-50/A2-70 - DUREZA ISO 3506-2	1.1
12	PE.11.0043	1	Comercial	PARAFUSO SEXTAVADO INOX 304 M8-1,25 X 70 - NORMA DIN 933 - CLASSE A2-50 / A2-70 - DUREZA ISO 3506-1	1.1
13	PE.11.0115	10	Comercial	PORCA SEXTAVADA AUTOTRAVANTE COM NYLON BAIXA INOX 316 1/2"UNC-13 FPP NORMA IFI 100 (ASME B18.16.6), CLASSE A2-50/A2-70 DUREZA ASTM F594	1.1
14	PE.11.0015	10	Comercial	PARAFUSO SEXTAVADO INOX 304 1/2"UNC-13 FPP X 1.1/4" - NORMA ANSI B18.2.1 - CLASSE A2-50/A2-70 - DUREZA ASTM F593	1.1
15	PE.11.0001	10	Comercial	ARRUELA LISA INOX 304 1/2" NORMA ASME B18.22.1	1.1
16	PE.11.0012	4	Comercial	PARAFUSO SEXTAVADO INOX 304 3/8"UNC-16 FPP x 1" NORMA ANSI B18.2.1, CLASSE A2-50/A2-70 DUREZA ASTM F593	1.1
17	PE.11.0020	4	Comercial	PORCA SEXTAVADA AUTOTRAVANTE COM NYLON BAIXA INOX 316 3/8"UNC-16 FPP - NORMA IFI 100 (ASME B18.16.6) - CLASSE A2-50/A2-70 - DUREZA ASTM F594	1.1



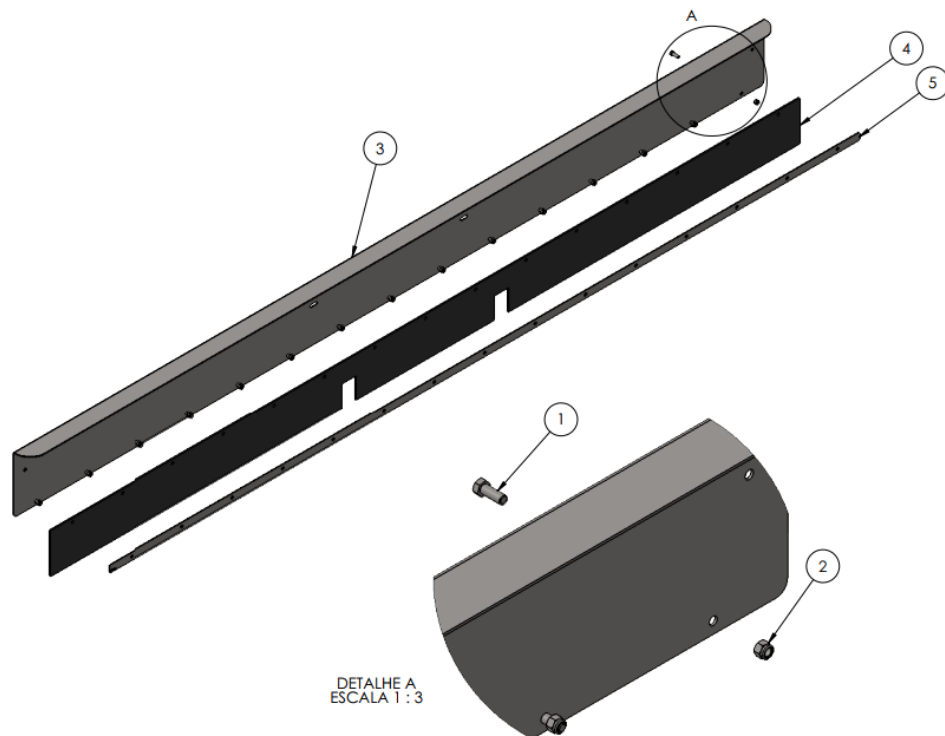
11.3 – TRANSMISSÃO PADRÃO - CN.00.3975



ITEM	CÓDIGO	QTD.	PROCESSO	DESCRIÇÃO	REVISÃO
1	PE.11.0016	2	Comercial	PARAFUSO SEXTAVADO INOX 304 M12-1,75 X 25 - NORMA DIN 933 - CLASSE A2-50 / A2-70 - DUREZA ISO 3506-1	1.1
2	PE.11.0171	14	Comercial	ARRUELA LISA INOX 304 M12 - NORMA DIN 125 A - PASSIVADO	1.1
3	PE.11.0002	14	Comercial	ARRUELA PRESSAO LEVE INOX 304 M12 - NORMA DIN 127 B - PASSIVADO	1.1
4	PE.01.1044	1	Corte Laser/Dobra	SUPORTE DA CAIXA TRANSMISSÃO - LINHA Z / LZ.BF / PULV. / T / TT / TR / TT.G8	3.1
5	PE.14.0276	1	Comercial	CAIXA TRIPLA DE TRANSMISSÃO	1.1
6	PE.01.2358	1	Corte Laser/Dobra	SUPORTE SENSOR DOS PRATOS 2020 - LINHA Z / LZ.BF / T / TT / TR / TT.G8	1.1
7	CN.00.3960	1	Montagem	CONJUNTO MONTADO MANGUEIRA RESPIRO DA TRANSMISSÃO - T / TT / TR / TT.G8 / LZ.BF	1.1
8	PE.11.0066	6	Comercial	PARAFUSO SEXTAVADO INOX 304 M12-1,75 X 40 - NORMA DIN 933 - CLASSE A2-50 / A2-70 - DUREZA ISO 3506-1	1.1
9	PE.13.0009	2	Comercial	NIPLE CARBONO ZINCADO TRIVALENTE 7/8" - JIC-UNF-14 FPP MACHO FIXO x 7/8" - 14 FPP ORING MACHO FIXO - ISO 8434-2 - SAE J514	1.1
10	PE.13.0340	1	Comercial	MOTOR HIDRÁULICO 100 CC	1.1
11	PE.21.0158	2	Usinagem	TAMPÃO DO SENSOR - LINHA Z / LZ.BF / PULV. / T / TT / TR / TT.G8	1.1
12	PE.14.0220	2	Comercial	CHAVETA DA TRANSMISSÃO	1.1
13	PE.05.0062	4	Usinagem	BUCHA DE APOIO DA NOVA TRANSMISSAO - LINHA LZ.BF / T / TT / TR / TT.G8	1.1
14	PE.11.0002	2	Comercial	ARRUELA PRESSÃO LEVE INOX 304 1/2" NORMA ASME B18.21.1	1.1
15	PE.11.0208	8	Comercial	PARAFUSO SEXTAVADO INOX 304 M12-1,75 X 35 - NORMA DIN 933 - CLASSE A2-50 / A2-70 - DUREZA ISO 3506-1	1.1



11.4 - PARA-CHOQUE - CN.00.3577



ITEM	CÓDIGO	QTD.	PROCESSO	DESCRIÇÃO	REVISÃO
1	PE.11.0012	15	Comercial	PARAFUSO SEXTAVADO INOX 304 3/8"UNC-16 FPP x 1" NORMA ANSI B18.2.1, CLASSE A2-50/A2-70 DUREZA ASTM F593	1.1
2	PE.11.0020	15	Comercial	PORCA SEXTAVADA AUTOTRAVANTE COM NYLON BAIXA INOX 316 3/8"UNC-16 FPP - NORMA IFI 100 (ASME B18.16.6) - CLASSE A2-50/A2-70 - DUREZA ASTM F594	1.1
3	PE.01.2891	1	Corte Laser/Dobra	CHAPA DO PARACHOQUE - LINHA Z / T / TT / TR / TT.G8 / LZ.BF / PULV.	3.1
4	PE.17.0188	1	Corte Guilhotina/ Derivados	PROTEÇÃO INFERIOR DO PARACHOQUE - LINHA Z / T / TT / TR / TT.G8 / LZ.BF / PULV.	3.1
5	PE.01.2892	1	Corte Laser	CHAPA SUPORTE SAIA DO PARACHOQUE - LINHA Z / T / TT / TR / TT.G8 / LZ.BF / PULV.	3.1

12 – DISCOS DISTRIBUÍDORES



12.1 – CONJUNTO PRATO
DIREITO

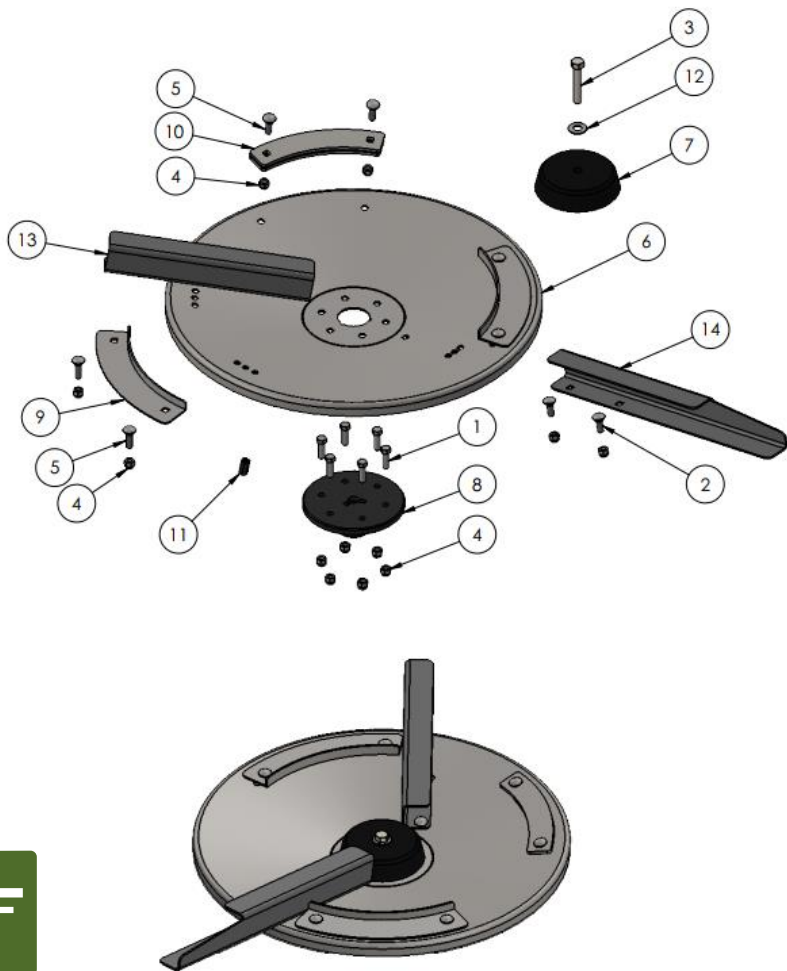


12.2 – CONJUNTO PRATO
ESQUERDO

CLIQUE NO ITEM DESEJADO



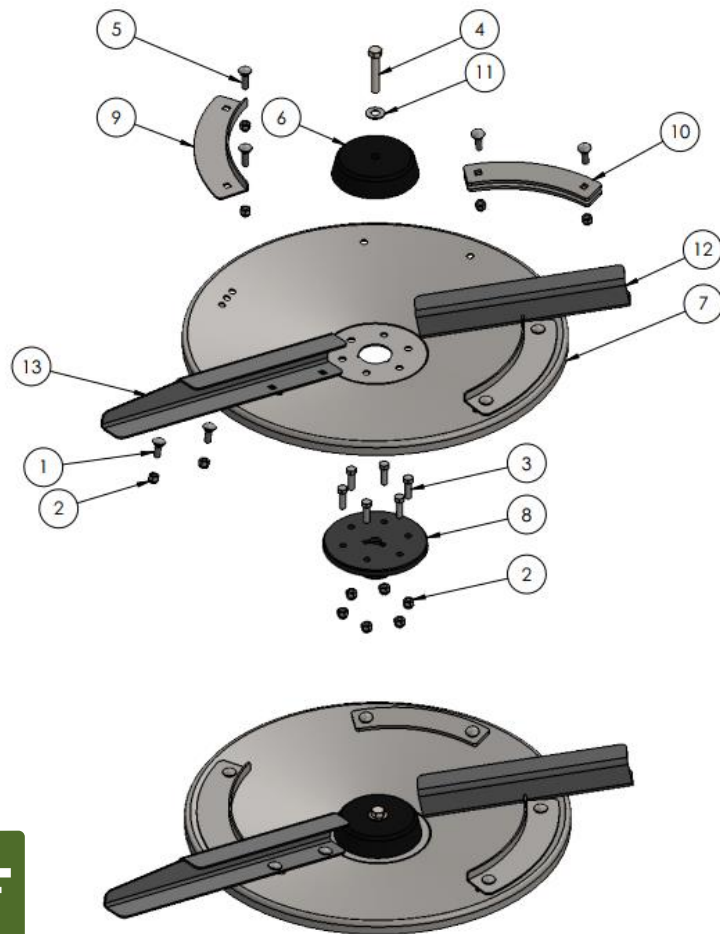
12.1 – CONJUNTO PRATO DIREITO – CN.00.3572



ITEM	CÓDIGO	QTD.	PROCESSO	DESCRIÇÃO	REVISÃO
1	PE.11.0018	6	Comercial	PARAFUSO SEXTAVADO INOX 304 3/8"UNC-16 FPP X 1.1/4" NORMA ANSI B18.2.1, CLASSE A2-50/A2-70 DUREZA ASTM F593	1.1
2	PE.11.0083	4	Comercial	PARAFUSO FRANCÊS INOX 304 3/8"UNC-16 FPP X 1" - NORMA ASME B18.5 - CLASSE A2-50/A2-70 - DUREZA ASTM F593	1.1
3	PE.11.0069	1	Comercial	PARAFUSO SEXTAVADO INOX 304 M12-1,75 X 70 NORMA DIN 933, CLASSE A2-50 / A2-70 DUREZA ISO 3506-1	1.1
4	PE.11.0020	16	Comercial	PORCA SEXTAVADA AUTOTRAVANTE COM NYLON BAIXA INOX 316 3/8"UNC-16 FPP - NORMA IFI 100 (ASME B18.16.6) - CLASSE A2-50/A2-70 - DUREZA ASTM F594	1.1
5	PE.11.0204	6	Comercial	PARAFUSO FRANCÊS INOX 304 3/8"UNC-16 FPP X 1.1/4" - NORMA ASME B18.5 - CLASSE A2-50/A2-70 - DUREZA ASTM F593	1.1
6	PE.01.2839	1	Corte Laser/Dobra	PRATO DIREITO (MOD. 2023) - LINHA Z / T / TT / TR / TT.G8 / LZ.BF / PULV.	3.1
7	PE.21.0179	1	Usinagem	CONE CENTRAL DOS PRATOS DE DISTRIBUIÇÃO - LINHA Z / T / TT / TR / TT.G8 / LZ.BF / PULV.	2.1
8	PE.06.0112	1	Usinagem	FLANGE CÔNICA DOS DISCOS - LINHA Z / LZ.BF / PULV. / T / TT / TR / TT.G8	2.1
9	CN.00.3574	2	Soldagem	CONJUNTO SOLDADO CANALETA DO PRATO - LINHA Z / T / TT / TR / TT.G8 / LZ.BF / PULV.	1.1
10	PE.01.2974	2	Corte Laser	CONTRAPESO PRATOS	2.1
11	PE.06.0205	1	Usinagem	PORCA ESTENSORA DOS PARAFUSOS DOS PRATOS 3/8"X1" - LINHA Z / LZ.BF / PULV. / T / TT / TR / TT.G8	1.1
12	PE.11.0001	1	Comercial	ARRUELA LISA INOX 304 1/2" NORMA ASME B18.22.1	1.1
13	PE.02.1581	1	Corte Laser/Dobra	PALHETA MENOR DO PRATO DIREITO (MOD. 2023) - LINHA Z / T / TT / TR / TT.G8 / LZ.BF / PULV.	3.1
14	PE.02.1582	1	Corte Laser/Dobra	PALHETA MAIOR DO PRATO DIREITO (MOD. 2023) - LINHA Z / T / TT / TR / TT.G8 / LZ.BF / PULV.	4.1



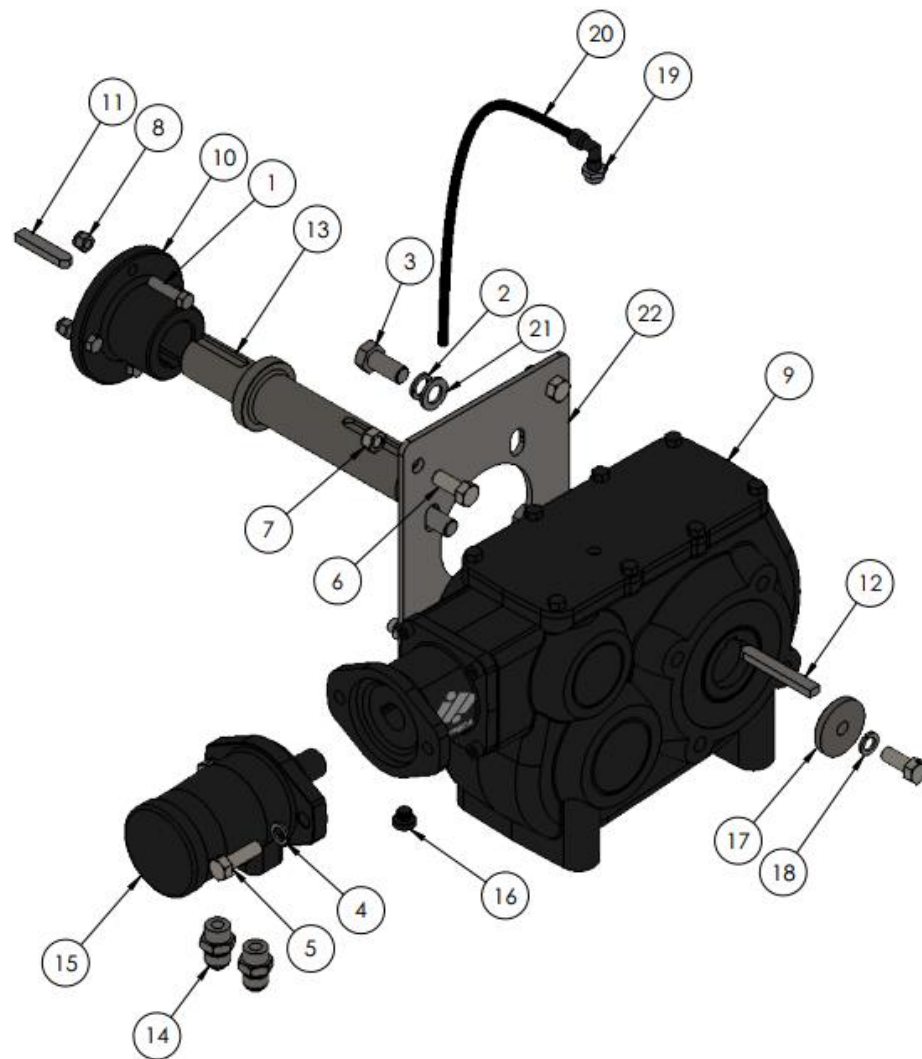
12.2 – CONJUNTO PRATO ESQUERDO - CN.00.3573



ITEM	CÓDIGO	QTD.	PROCESSO	DESCRIÇÃO	REVISÃO
1	PE.11.0083	4	Comercial	PARAFUSO FRANCÊS INOX 304 3/8"UNC-16 FPP X 1" - NORMA ASME B18.5 - CLASSE A2-50/A2-70 - DUREZA ASTM F593	1.1
2	PE.11.0020	16	Comercial	PORCA SEXTAVADA AUTOTRAVANTE COM NYLON BAIXA INOX 316 3/8"UNC-16 FPP - NORMA IFI 100 (ASME B18.16.6) - CLASSE A2-50/A2-70 - DUREZA ASTM F594	1.1
3	PE.11.0018	6	Comercial	PARAFUSO SEXTAVADO INOX 304 3/8"UNC-16 FPP X 1.1/4" NORMA ANSI B18.2.1, CLASSE A2-50/A2-70 DUREZA ASTM F593	1.1
4	PE.11.0069	1	Comercial	PARAFUSO SEXTAVADO INOX 304 M12-1,75 X 70 NORMA DIN 933, CLASSE A2-50 / A2-70 DUREZA ISO 3506-1	1.1
5	PE.11.0204	6	Comercial	PARAFUSO FRANCÊS INOX 304 3/8"UNC-16 FPP X 1.1/4" - NORMA ASME B18.5 - CLASSE A2-50/A2-70 - DUREZA ASTM F593	1.1
6	PE.21.0179	1	Usinagem	CONE CENTRAL DOS PRATOS DE DISTRIBUIÇÃO - LINHA Z / T / TT / TR / TT.G8 / LZ.BF / PULV.	2.1
7	PE.01.2840	1	Corte Laser/Dobra	PRATO DIREITO (MOD. 2023) - LINHA Z / T / TT / TR / TT.G8 / LZ.BF / PULV.	3.1
8	PE.06.0112	1	Usinagem	FLANGE CÔNICA DOS DISCOS - LINHA Z / LZ.BF / PULV. / T / TT / TR / TT.G8	2.1
9	CN.00.3574	2	Soldagem	CONJUNTO SOLDADO CANALETA DO PRATO - LINHA Z / T / TT / TR / TT.G8 / LZ.BF / PULV.	1.1
10	PE.01.2974	2	Corte Laser	CONTRAPESO PRATOS	2.1
11	PE.11.0001	1	Comercial	ARRUELA LISA INOX 304 1/2" NORMA ASME B18.22.1	1.1
12	PE.02.1583	1	Corte Laser/Dobra	PALHETA MENOR DO PRATO ESQUERDO (MOD. 2023) - LINHA Z / T / TT / TR / TT.G8 / LZ.BF / PULV.	3.1
13	PE.02.1584	1	Corte Laser/Dobra	PALHETA MAIOR DO PRATO ESQUERDO (MOD. 2023) - LINHA Z / T / TT / TR / TT.G8 / LZ.BF / PULV.	4.1



13 – CONJUNTO REDUTOR - CN.00.1132



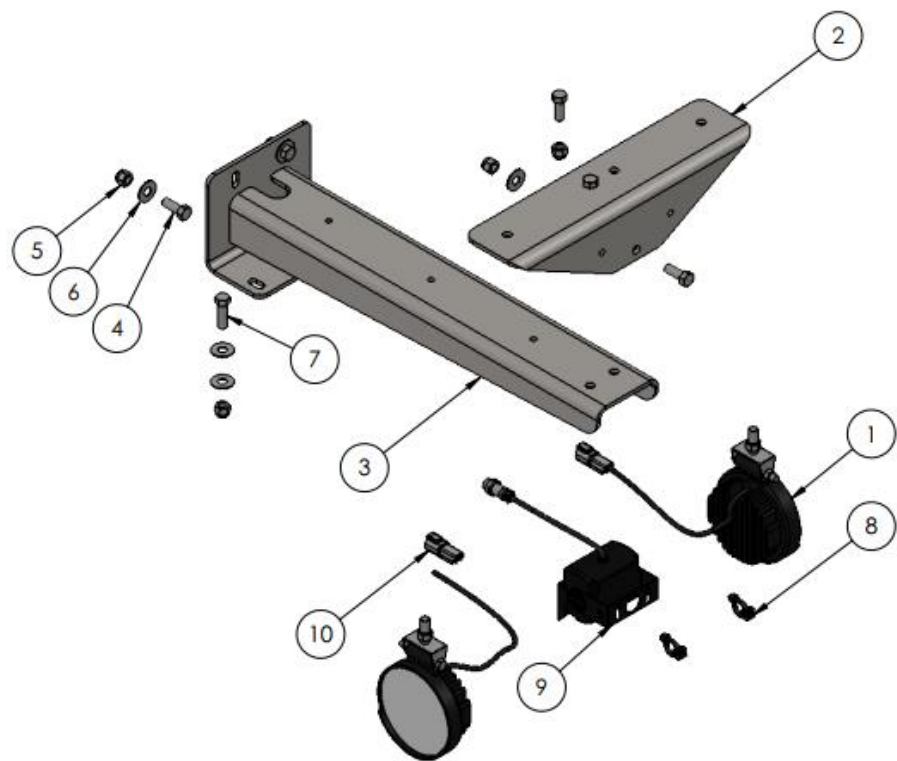
13 – CONJUNTO REDUTOR – CN.00.1132

ITEM	CÓDIGO	QTD.	PROCESSO	DESCRIÇÃO	REVISÃO
1	PE.11.0100	4	Comercial	PARAFUSO SEXTAVADO INOX 304 3/8"UNC-16 FPP x 1.1/2" - NORMA ANSI B18.2.1 - CLASSE A2-50/A2-70 - DUREZA ASTM F593	1.1
2	PE.11.0079	4	Comercial	ARRUELA PRESSÃO LEVE INOX 304 M16 - NORMA DIN 127 B	1.1
3	PE.11.0080	4	Comercial	PARAFUSO SEXTAVADO INOX 304 M16-2,0 X 35 - NORMA DIN 933 - CLASSE A2-50 / A2-70 - DUREZA ISO 3506-1	1.1
4	PE.11.0172	2	Comercial	ARRUELA PRESSAO LEVE INOX 304 M12 - NORMA DIN 127 B - PASSIVADO	1.1
5	PE.11.0066	2	Comercial	PARAFUSO SEXTAVADO INOX 304 M12-1,75 X 40 - NORMA DIN 933 - CLASSE A2-50 / A2-70 - DUREZA ISO 3506-1	1.1
6	PE.11.0015	5	Comercial	PARAFUSO SEXTAVADO INOX 304 1/2"UNC-13 FPP X 1.1/4" - NORMA ANSI B18.2.1 - CLASSE A2-50/A2-70 - DUREZA ASTM F593	1.1
7	PE.11.0115	4	Comercial	PORCA SEXTAVADA AUTOTRAVANTE COM NYLON BAIXA INOX 316 1/2"UNC-13 FPP - NORMA IFI 100 (ASME B18.16.6) - CLASSE A2-50/A2-70 - DUREZA ASTM F594	1.1
8	PE.11.0020	4	Comercial	PORCA SEXTAVADA AUTOTRAVANTE COM NYLON BAIXA INOX 316 3/8"UNC-16 FPP - NORMA IFI 100 (ASME B18.16.6) - CLASSE A2-50/A2-70 - DUREZA ASTM F594	1.1
9	PE.14.0201	1	Comercial	CAIXA DE REDUÇÃO DE ENGRENAGEM	2.1
10	PE.06.0076	1	Usinagem	ACOPLAMENTO FÊMEA REDUTOR (ESTEIRA) - LINHA Z / LZ.BF / PULV. / T / TT / TR / TT.G8	1.1
11	PE.14.0257	1	Comercial	CHAVETA PERFIL 'AB' (12 X 08 X 60) "A" - DIN 6885 - NBR 6375C	1.1

ITEM	CÓDIGO	QTD.	PROCESSO	DESCRIÇÃO	REVISÃO
12	PE.14.0202	1	Comercial	CHAVETA PERFIL 'AB' (12 X 08 X 86) "A" - DIN 6885 - NBR 6375C	1.1
13	PE.06.0149	1	Usinagem	EIXO DO REDUTOR DE ENGRENAGENS - LINHA T / TT / TR / TT.G8	1.1
14	PE.13.0009	2	Comercial	NIPLE CARBONO ZINCADO TRIVALENTE 7/8" - JIC-UNF-14 FPP MACHO FIXO x 7/8" - 14 FPP ORING MACHO FIXO - ISO 8434-2 - SAE J514	1.1
15	PE.13.0147	1	Comercial	MOTOR HIDRÁULICO	1.1
16	PE.21.0158	1	Usinagem	TAMPÃO DO SENSOR - LINHA Z / LZ.BF / PULV. / T / TT / TR / TT.G8	1.1
17	PE.06.0131	1	Usinagem	ARRUELA DE FECHAMENTO REDUTOR DE ENGRENAGENS - LINHA T / TT / TR / TT.G8	1.1
18	PE.11.0002	1	Comercial	ARRUELA PRESSÃO LEVE INOX 304 1/2" - NORMA ASME B18.21.1	1.1
19	PE.13.1225	1	Comercial	PL COTOVELO TUBO PU 8MM X ROSCA 3/8" NPT - PRETO	1.1
20	PE.13.1224	1	Corte Manual	TUBO PU 8MM - PRETO (450MM)	1.1
21	PE.11.0055	4	Comercial	ARRUELA LISA INOX 304 M16 - NORMA DIN 125 A - PASSIVADO	1.1
22	PE.01.2977	1	Corte Laser	CHAPA FRONTAL DE APOIO DO REDUTOR - LINHA T / TT / TR / TT.G8	1.1



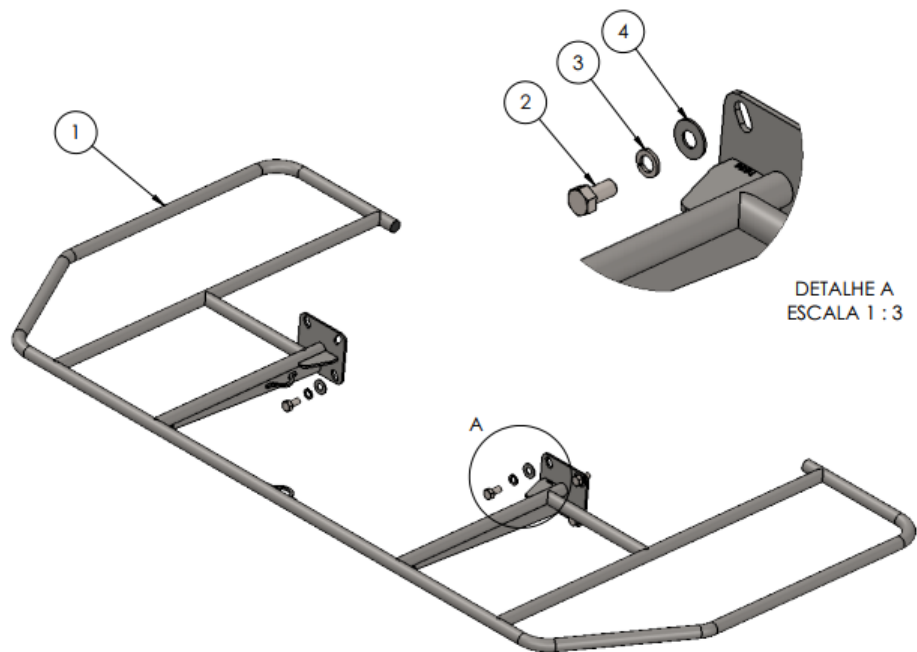
14 – KIT CÂMERA + ILUMINAÇÃO - CN.00.3921



ITEM	CÓDIGO	QTD.	PROCESSO	DESCRIÇÃO	REVISÃO
1	PE.24.0296	2	Comercial	FAROL REDONDO LED	2.1
2	PE.01.2855	1	Corte Laser/Dobra	CHAPA DO SUPORTE DE FIXAÇÃO DA CÂMERA - LINHA Z / T / TT / TR / TT.G8 / LZ.BF	2.1
3	CN.00.3544	1	Soldagem	CONJUNTO SOLDADO SUPORTE CAMERA E FAROIS - LINHA Z / T / TT / TR / TT.34 / LZ.BF	2.1
4	PE.11.0012	5	Comercial	PARAFUSO SEXTAVADO INOX 304 3/8"UNC-16 FPP x 1" NORMA ANSI B18.2.1, CLASSE A2-50/A2-70 DUREZA ASTM F593	1.1
5	PE.11.0020	7	Comercial	PORCA SEXTAVADA AUTOTRAVANTE COM NYLON BAIXA INOX 316 3/8"UNC-16 FPP - NORMA IFI 100 (ASME B18.16.6) - CLASSE A2-50/A2-70 - DUREZA ASTM F594	1.1
6	PE.11.0011	7	Comercial	ARRUELA LISA INOX 304 3/8" NORMA ASME B18.22.1	1.1
7	PE.11.0018	2	Comercial	PARAFUSO SEXTAVADO INOX 304 3/8"UNC-16 FPP X 1.1/4" NORMA ANSI B18.2.1, CLASSE A2-50/A2-70 DUREZA ASTM F593	1.1
8	CN.00.3944	2	Montagem	CONJUNTO MONTADO ABRAÇADEIRA ELÉTRICA - LINHA Z / LZ.BF	1.1
9	PE.24.0631	1	Comercial	CÂMERA DE TRABALHO	1.1
10	PE.24.0043	2	Comercial	CONECTOR DT 2 VIAS MACHO	1.1



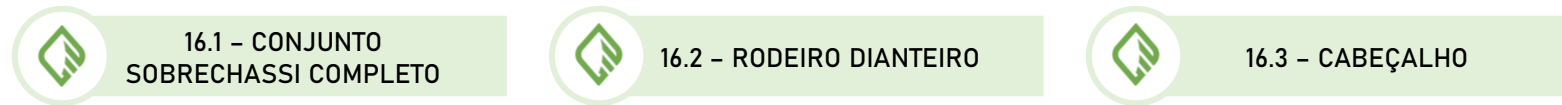
15 – PARACHOQUE TUBULAR – CN.00.3890



ITEM	CÓDIGO	QTD.	PROCESSO	DESCRIÇÃO	REVISÃO
1	CN.00.1556	1	Soldagem	CONJUNTO SOLDADO PARACHOQUE TUBULAR - LINHA Z / LZ.BF / T / TT/TR / TT.G8 / AGCO	1.1
2	PE.11.0016	6	Comercial	PARAFUSO SEXTAVADO INOX 304 M12-1,75 X 25 - NORMA DIN 933 - CLASSE A2-50 / A2-70 - DUREZA ISO 3506-1	1.1
3	PE.11.0172	6	Comercial	ARRUELA PRESSAO LEVE INOX 304 M12 - NORMA DIN 127 B - PASSIVADO	1.1
4	PE.11.0171	6	Comercial	ARRUELA LISA INOX 304 M12 - NORMA DIN 125 A - PASSIVADO	1.1



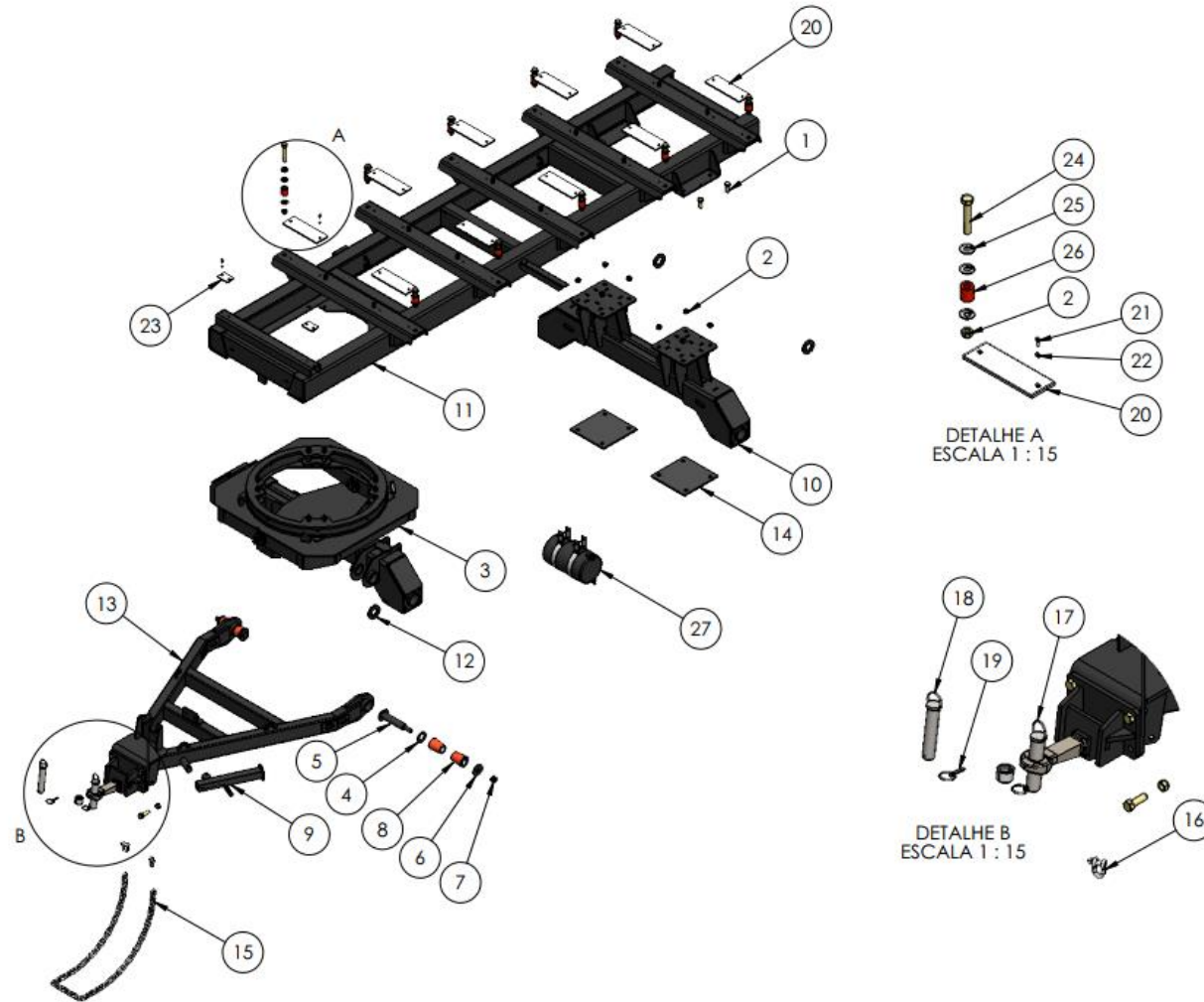
16 – CONJUNTO DE TRAÇÃO



CLIQUE NO ITEM DESEJADO



16.1 – CONJUNTO SOBRECHASSI COMPLETO – CN.00.2216



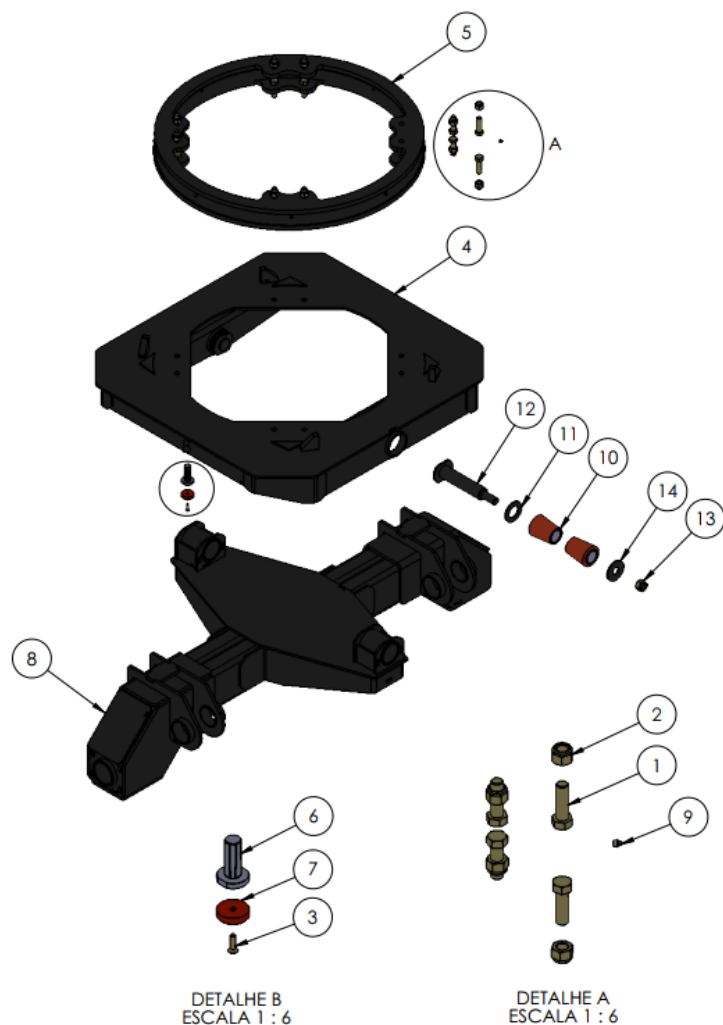
16.1 – CONJUNTO SOBRECHASSI COMPLETO – CN.00.2216

ITEM	CÓDIGO	QTD.	PROCESSO	DESCRIÇÃO	REVISÃO
1	PE.12.0131	8	Comercial	PARAFUSO SEXTAVADO CARBONO BICROMATIZADO 1" UNC-8 FPP X 2.1/2" - NORMA ANSI B18.2.1 - GRAU 5 - DUREZA SAE J429	1.1
2	PE.12.0068	18	Comercial	PORCA SEXTAVADA LOCK BAIXA CARBONO BICROMATIZADO 1"UNC-8 - NORMA IFI 100(ASME B18.16.6) - GRAU 2 - DUREZA IFI 100/107	1.1
3	CN.00.2182	1	Montagem	CONJUNTO MONTADO RODEIRO DIANTEIRO - LINHA TR	5.1
4	PE.14.0336	2	Comercial	ARRUELA DO PINO DO CAMBÃO (D. INT. 2")	1.1
5	PE.14.0510	2	Comercial	PINO DO CAMBÃO M30 X 2	1.1
6	PE.14.0511	2	Comercial	ARRUELA DO PINO DO CAMBÃO (D. INT. 1.1/4") - LINHA TR	1.1
7	PE.14.0512	2	Comercial	PORCA AUTO TRAV B PARLOCK M30 X 2 CL8 MB - LINHA TR	1.1
8	PE.14.0335	4	Comercial	BUCHA BORRACHA CONICA (NC)	1.1
9	PE.14.0071	1	Comercial	PÉ DE APOIO MECÂNICO ACIONAMENTO LATERAL 3000 KG	1.1
10	CN.00.2439	1	Soldagem	CONJUNTO SOLDADO VIGA INVERTIDA DO RODEIRO TRASEIRO - LINHA TR	3.1
11	CN.00.2185	1	Soldagem	CONJUNTO SOLDADO CHASSI DE CARBONO (TAURUS ROBUST) - LINHA TR	4.1
12	PE.02.1083	4	Corte Laser	CHAPA ARRUELA DE ENCOSTO DO CUBO DE RODA - LINHA TR	3.1
13	CN.00.3163	1	Montagem	CONJUNTO MONTADO CABEÇALHO - LINHA TR	3.1
14	PE.17.0165	2	Corte G./Derivados	BORRACHA BASE CHASSI - LINHA TR	1.1

ITEM	CÓDIGO	QTD.	PROCESSO	DESCRIÇÃO	REVISÃO
15	PE.20.0040	1	Comercial	CORRENTE GALV. - 1/2" X 2500MM	1.1
16	PE.14.0540	2	Comercial	MANILHA RETA - 1/2" PINO ROSQUEADO GRAU 4 GALV.	1.1
17	PE.18.0012	1	Comercial	PINO DE ENGATE DE CARRETA AGRÍCOLA (Ø50.80MM) - LINHA TR	1.1
18	PE.18.0013	1	Comercial	PINO DE ENGATE DE CARRETA AGRÍCOLA (Ø44MM) - LINHA TR	1.1
19	PE.12.0078	2	Comercial	QUEBRA DEDO DO PINO DE ENGATE DE CARRETA 3/8"	1.1
20	PE.21.0189	10	Usinagem	PLACA 01 DE APOIO DO FIXADOR DO CHASSI - LINHA TT / TR	1.1
21	PE.12.0289	24	Comercial	PARAFUSO CABEÇA CHATA C/ SEXTAVADO INTERNO BICROMATIZADO M8-1,25 X 30 - NORMA DIN 933 - CLASSE 12.9,TRAT.SUPERF. f1Zn-240 - CONFORME ISO10683	1.1
22	PE.12.0166	24	Comercial	PORCA SEXTAVADA AUTOTRAVANTE BAIXA COM NYLON CARBONO BICROMATIZADO M8-1,25 - NORMA DIN 985 - CLASSE 8	1.1
23	PE.21.0190	2	Usinagem	PLACA 02 DE APOIO DO FIXADOR DO CHASSI - LINHA TT / TR	1.1
24	PE.12.0199	10	Comercial	PARAFUSO SEXTAVADO CARBONO BICROMATIZADO 1" UNC-8 FPP X 5.1/2" - NORMA ANSI B18.2.1 - GRAU 5 - DUREZA SAE J429	1.1
25	PE.01.2163	30	Corte Laser	ARRUELA LISA DO COXIM - LINHA Z / LZ.BF / T / TT / TR / TT.G8	1.1
26	PE.21.0140	10	Usinagem	COXIM DE AMORTECIMENTO - LINHA Z / LZ.BF / TT / TR / TT.G8	2.1
27	PE.21.0211	1	Comercial	RESERVATÓRIO DE AGUA 25 LITROS (COROTE RODOVIÁRIO) - COM CINTAS DE INOX - LINHA T / TR	1.1

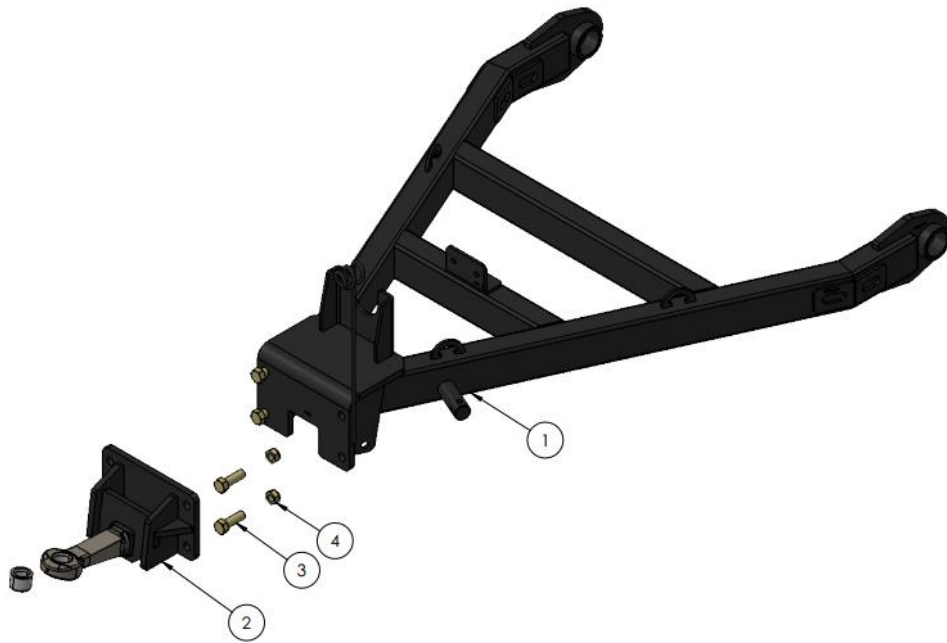


16.2 – RODEIRO DIANTEIRO – CN.00.2182



ITEM	CÓDIGO	QTD.	PROCESSO	DESCRIÇÃO	REVISÃO
1	PE.12.0104	16	Comercial	PARAFUSO SEXTAVADO CARBONO BICROMATIZADO 3/4" UNC-10 FPP X 2.1/2" - NORMA ANSI B18.2.1 - GRAU 5 - DUREZA SAE J429	1.1
2	PE.12.0039	16	Comercial	PORCA SEXTAVADA LOCK BAIXA CARBONO BICROMATIZADO 3/4"UNC-10 - NORMA IFI 100 (ASME B18.16.6) - GRAU 2 - DUREZA IFI 100/107	1.1
3	PE.12.0289	2	Comercial	PARAFUSO CABEÇA CHATA C/ SEXTAVADO INTERNO BICROMATIZADO M8-1,25 X 30 - NORMA DIN 933 - CLASSE 12.9,TRAT.SUPERF. fZn-240 - CONFORME ISO10683	1.1
4	CN.00.2183	1	Soldagem	CONJUNTO SOLDADO MESA DO RODEIRO DIANTEIRO (TAURUS ROBUST) - LINHA TR	4.1
5	PE.14.0333	1	Comercial	RALA 1050	1.1
6	PE.06.0175	2	Usinagem	PINO INFERIOR DO BATENTE DA RALA - LINHA TR	2.1
7	PE.21.0090	2	Usinagem	BATENTE DO RODEIRO - LINHA TR	1.1
8	CN.00.2432	1	Soldagem	CONJUNTO SOLDADO VIGA INVERTIDA DO RODEIRO DIANTEIRO - LINHA TR	4.1
9	PE.20.0023	8	Comercial	GRAXEIRA RETA 1/8" NPT SAE J534	1.1
10	PE.14.0335	4	Comercial	BUCHA BORRACHA CÔNICA (NC)	1.1
11	PE.14.0336	2	Comercial	ARRUELA DO PINO DO CAMBÃO (D. INT. 2")	1.1
12	PE.14.0510	2	Comercial	PINO DO CAMBÃO M30 X 2	1.1
13	PE.14.0512	2	Comercial	PORCA AUTO TRAV B PARLOCK M30 X 2 CL8 MB - LINHA TR	1.1
14	PE.14.0511	2	Comercial	ARRUELA DO PINO DO CAMBÃO (D. INT. 1.1/4") - LINHA TR	1.1

16.3 – CABEÇALHO – CN.00.3163



ITEM	CÓDIGO	QTD.	PROCESSO	DESCRIÇÃO	REVISÃO
1	CN.00.3164	1	Soldagem	CONJUNTO SOLDADO CABEÇALHO (TAURUS ROBUST) - LINHA TR	3.1
2	CN.00.3675	1	Montagem	CONJUNTO MONTADO DO ENGATE TAURUS ROBUST - LINHA TR	2.1
3	PE.12.0180	4	Comercial	PARAFUSO SEXTAVADO CARBONO BICROMATIZADO 1" UNC-8 FPP X 3" - NORMA ANSI B18.2.1 - GRAU 5 - DUREZA SAE J429	1.1
4	PE.12.0068	4	Comercial	PORCA SEXTAVADA LOCK BAIXA CARBONO BICROMATIZADO 1"UNC-8 - NORMA IFI 100(ASME B18.16.6) - GRAU 2 - DUREZA IFI 100/107	1.1

17 – KIT PNEUS DE ALTA FLUTUAÇÃO – CN.00.3522

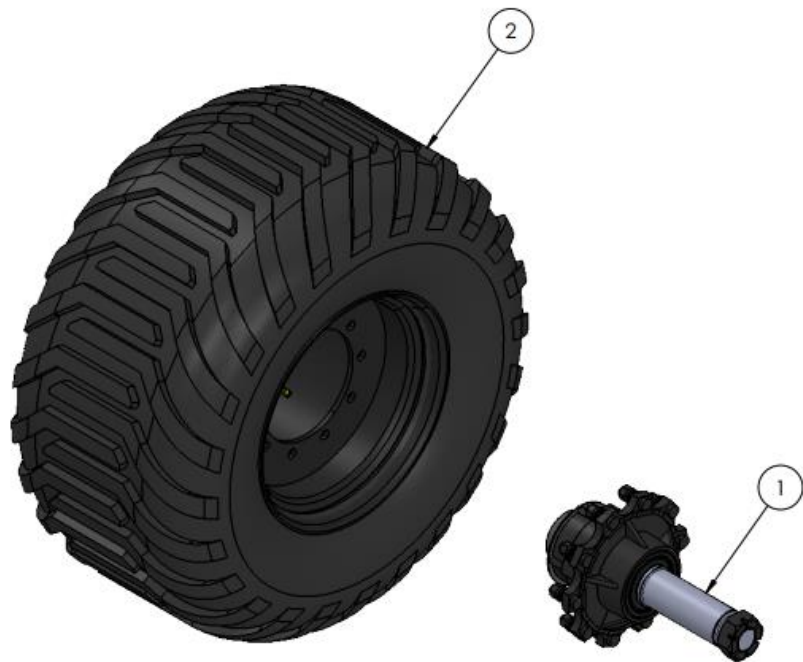


17.1 – PNEUS DE ALTA FLUTUAÇÃO

ITEM	CÓDIGO	QTD.	PROCESSO	DESCRIÇÃO	REVISÃO
1	CN.00.3522	1	Montagem	CONJUNTO MONTADO KIT RODAS / CUBOS / PNEUS (ALTA FLUTUAÇÃO - MICHELIN 600/50) - LINHA TR	1.1



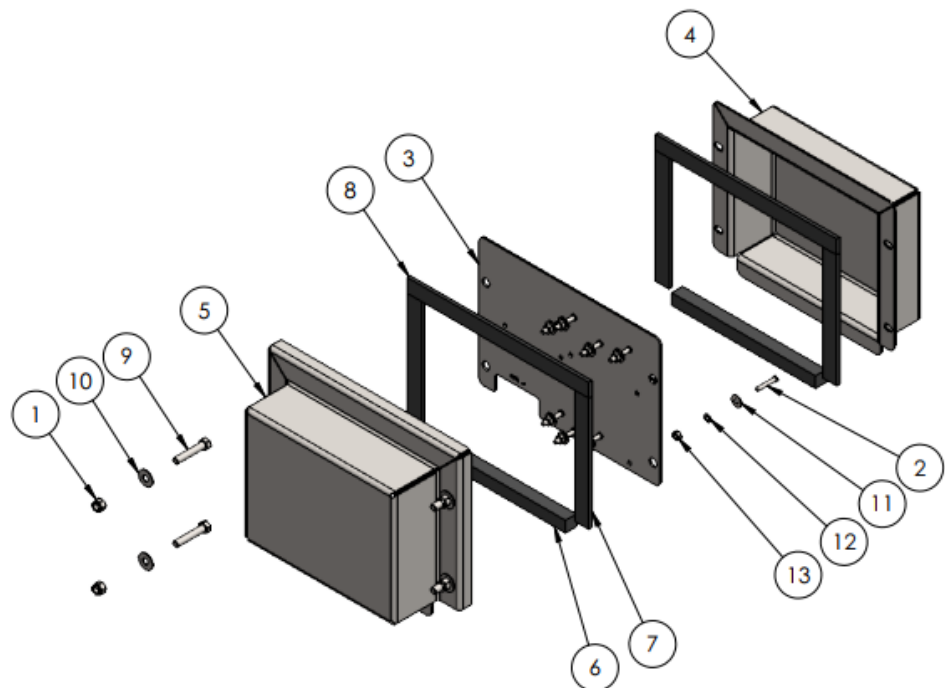
17.1 – PNEUS DE ALTA FLUTUAÇÃO – CN.00.3523



ITEM	CÓDIGO	QTD.	PROCESSO	DESCRIÇÃO	REVISÃO
1	PE.14.0344	1	Comercial Especial	CUBO DE RODA – 10 PARAF	1.1
2	CN.00.3389	1	Montagem	CONJUNTO DE PNEU MONTADO (ALTA FLUTUAÇÃO) – LINHA TR	1.1



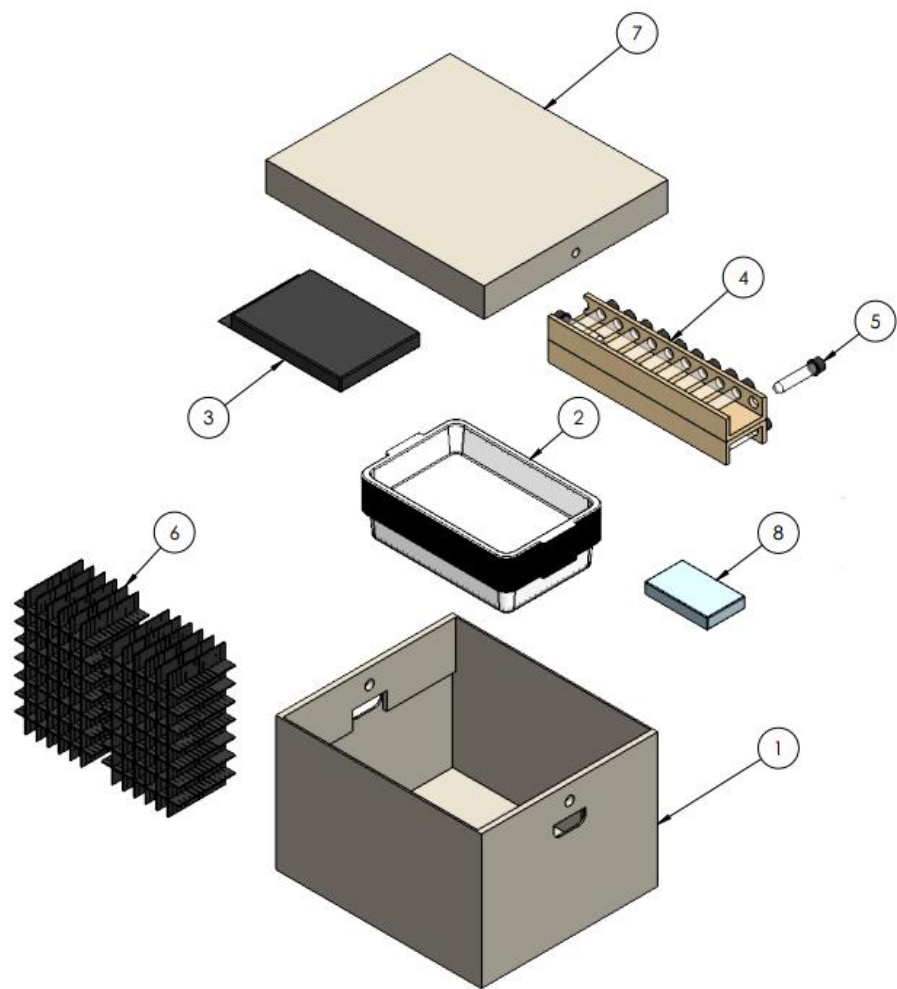
18 – CAIXA DE MÓDULO - CN.00.3901



ITEM	CÓDIGO	QTD.	PROCESSO	DESCRIÇÃO	REVISÃO
1	PE.11.0020	4	Comercial	PORCA SEXTAVADA AUTOTRAVANTE COM NYLON BAIXA INOX 316 3/8"UNC-16 FPP - NORMA IFI 100 (ASME B18.16.6) - CLASSE A2-50/A2-70 - DUREZA ASTM F594	1.1
2	PE.11.0186	12	Comercial	PARAFUSO AUTOCRAVANTE INOX M6x1x35MM	1.1
3	PE.01.3041	1	Corte Laser	CHAPA DE FIXAÇÃO DOS MÓDULOS - LINHA Z / T / TT / TR / TT.G8 / LZ.BF	1.1
4	PE.01.3042	1	Corte Laser/Dobra	TAMPA CAIXA DE MÓDULO - LINHA Z / LZ.BF / PULV. / T / TT / TR / TT.G8	1.1
5	PE.01.3066	1	Corte Laser/Dobra	TAMPA FRONTAL DA CAIXA DE MÓDULO - LINHA Z / T / TT / TR / TT.G8	1.1
6	PE.17.0198	2	Corte G./Derivados	BORRACHA ESPONJ. DE VED. INF. DA CX DE MÓD. 20x20mm (COMP. 260mm) - LINHA Z / T / TT / TR / TT.G8 / LZ.BF	1.1
7	PE.17.0199	4	Corte G./Derivados	BORRACHA ESPONJ. DE VED. INF. DA CX DE MÓD. 25x5,5mm (COMP. 205mm) - LINHA Z / T / TT / TR / TT.G8 / LZ.BF	1.1
8	PE.17.0210	2	Corte G./Derivados	BORRACHA ESPONJ. DE VED. INF. DA CX DE MÓD. 25x5,5 (COMP. 328mm) - LINHA Z / T / TT / TR / TT.G8 / LZ.BF	1.1
9	PE.11.0033	4	Comercial	PARAFUSO SEXTAVADO INOX 304 3/8"UNC-16 FPP X 2" NORMA ANSI B18.2.1, CLASSE A2-50/A2-70 DUREZA ASTM F593	1.1
10	PE.11.0011	4	Comercial	ARRUELA LISA INOX 304 3/8" - NORMA ASME B18.22.1 - PASSIVADO	1.1
11	PE.11.0009	12	Comercial	ARRUELA LISA INOX 304 1/4" - NORMA ASME B18.22.1 - PASSIVADO	1.1
12	PE.11.0010	12	Comercial	ARRUELA PRESSÃO LEVE INOX 304 1/4" - NORMA ASME B18.21.1	1.1
13	PE.11.0061	12	Comprado	PORCA SEXTAVADA INOX 316 M6-1,0 - NORMA DIN 934 - CLASSE A2-50/A2-70 - DUREZA ISO 3506-2	1.1



19 – KIT CALIBRAÇÃO – CN.00.1991



ITEM	CÓDIGO	QTD.	PROCESSO	DESCRIÇÃO	REVISÃO
1	PE.27.0087	1	Comercial Especial	CAIXA DO KIT CALIBRAÇÃO - LINHA Z / LZ.BF / PULV. / T / TT / TR / TT.G8	1.1
2	PE.27.0073	21	Comercial	BANDEJA DO KIT CALIBRAÇÃO - LINHA Z / LZ.BF / PULV. / T / TT / TR / TT.G8	1.1
3	PE.27.0075	1	Comercial	TRENA FIBRA VIDRO 50M PARA KIT CALIBRAÇÃO - LINHA Z / LZ.BF / PULV. / T / TT / TR / TT.G8	1.1
4	PE.27.0080	1	Comercial	PORTA TUBETE DO KIT CALIBRAÇÃO - LINHA Z / LZ.BF / PULV. / T / TT / TR / TT.G8	1.1
5	PE.27.0077	21	Comercial	TUBETE DO KIT CALIBRAÇÃO - LINHA Z / LZ.BF / PULV. / T / TT / TR / TT.G8	1.1
6	PE.27.0074	20	Comercial	COLMÉIA SEM FUNDO - KIT CALIBRAÇÃO	1.1
7	PE.27.0398	1	Comercial Especial	TAMPA DA CAIXA DO KIT CALIBRAÇÃO - LINHA Z / LZ.BF / PULV. / T / TT / TR / TT.G8	1.1
8	PE.27.0078	1	Comercial	BALANÇA DO KIT CALIBRAÇÃO - LINHA Z / LZ.BF / PULV. / T / TT / TR / TT.G8	1.1



20 – KIT LANCE PARA CALCÁRIO



20.1 – KIT COMPLETO



20.2 – DIRECIONADOR
CALCÁRIO



20.3 – CONJUNTO PRATO
DIREITO

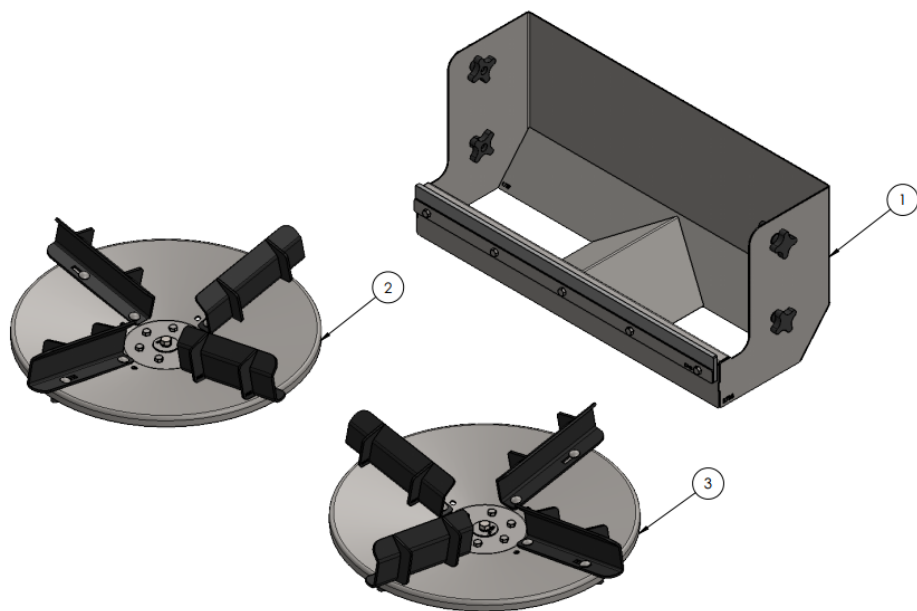


20.4 – CONJUNTO PRATO
ESQUERDO

CLIQUE NO ITEM DESEJADO

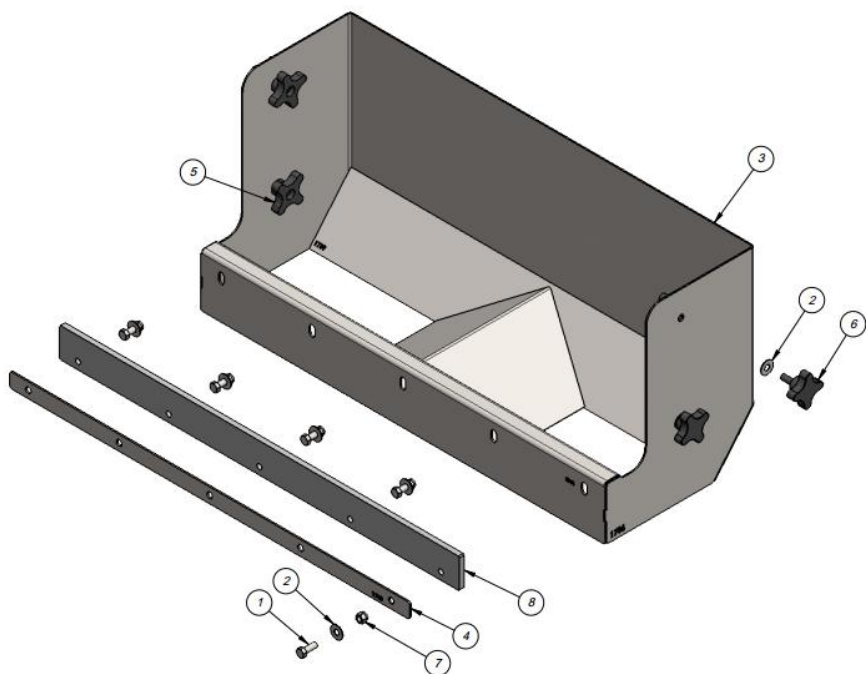


20.1 – KIT COMPLETO – CN.00.4079



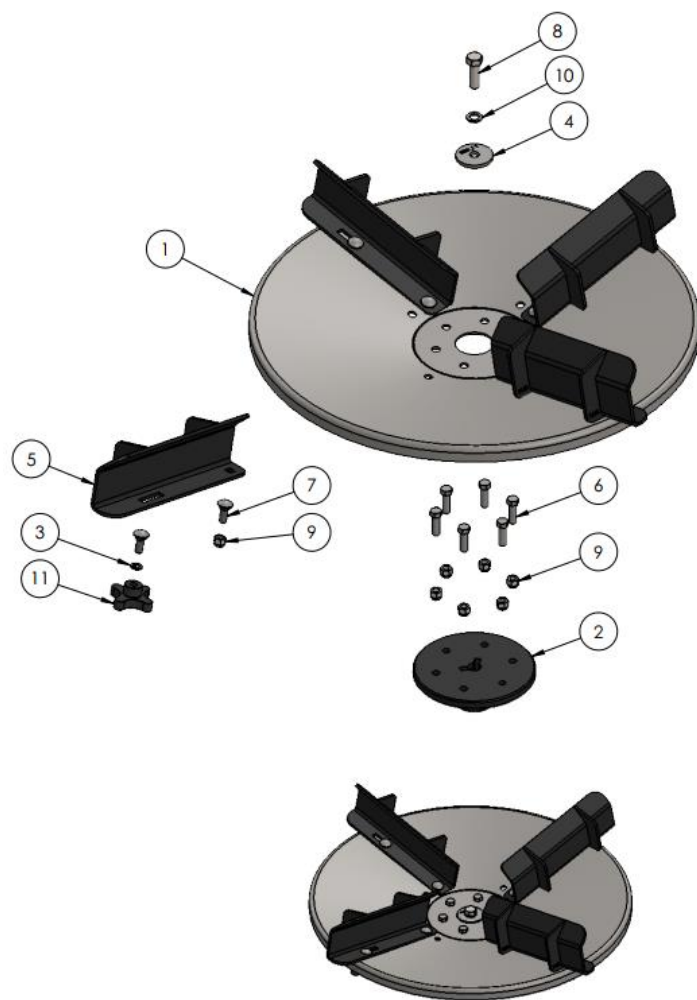
ITEM	CÓDIGO	QTD.	PROCESSO	DESCRIÇÃO	REVISÃO
1	CN.00.1659	1	Montagem	CONJUNTO MONTADO DIRECIONADOR INFERIOR SECUNDÁRIO PARA CALCÁRIO - LINHA T / TT / TR / TT.G8	2.1
2	CN.00.4078	1	Montagem	CONJUNTO MONTADO DISCO DE LANCE DIREITO C/ FLANGE CÔNICA E PALHETAS DE CALCÁRIO - LINHA T / TT / TR / TT.G8	1.1
3	CN.00.4077	1	Montagem	CONJUNTO MONTADO DISCO DE LANCE ESQUERDO C/ FLANGE CÔNICA E PALHETAS DE CALCÁRIO - LINHA T / TT / TR / TT.G8	1.1

20.2 – DIRECIONADOR DE CALCÁRIO - CN.00.1659



ITEM	CÓDIGO	QTD.	PROCESSO	DESCRIÇÃO	REVISÃO
1	PE.11.0012	5	Comercial	PARAFUSO SEXTAVADO INOX 304 3/8"UNC-16 FPP x 1" - NORMA ANSI B18.2.1 - CLASSE A2-50/A2-70 - DUREZA ASTM F593	1.1
2	PE.11.0011	9	Comercial	ARRUELA LISA INOX 304 3/8" - NORMA ASME B18.22.1 - PASSIVADO	1.1
3	CN.00.1657	1	Soldagem	CONJUNTO SOLDADO DO DIRECIONADOR PARA CALCÁRIO - LINHA T / TT / TR / TT.G8	1.1
4	PE.01.1740	1	Corte	RÉGUA TRASEIRA DIRECIONADOR - LINHA T / TT / TR / TT.G8	1.1
5	PE.21.0081	4	Comercial	MANIPULO FEMEA 62MM ROSCA INTERNA 3/8" UNC - LINHA Z / LZ.BF / PULV. / T / TT / TR / TT.G8 / AGCO	1.1
6	PE.21.0080	4	Comercial	MANIPULO MACHO INOX 304 3/8" - LINHA Z / LZ.BF / PULV. / T / TT / TR / TT.G8 / AGCO	1.1
7	PE.11.0020	5	Comercial	PORCA SEXTAVADA AUTOTRAVANTE COM NYLON BAIXA INOX 316 3/8"UNC-16 FPP - NORMA IFI 100 (ASME B18.16.6) - CLASSE A2-50/A2-70 - DUREZA ASTM F594	1.1
8	PE.21.0205	1	Usinagem	RASPADOR DIRECIONADOR DE CALCÁRIO - LINHA T / TT / TR / TT.G8	1.1

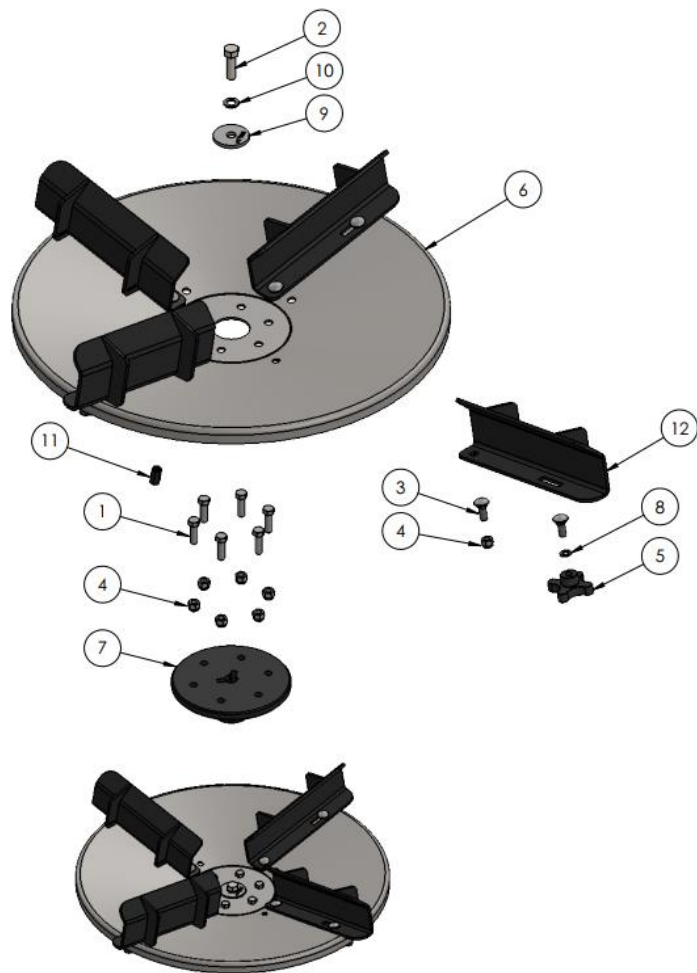
20.3 – CONJUNTO PRATO DIREITO – CN.00.4078



ITEM	CÓDIGO	QTD.	PROCESSO	DESCRIÇÃO	REVISÃO
1	PE.01.0039	1	Corte Laser/Dobra	PRATO DIREITO - LINHA Z / LZ.BF / PULV. / T / TT / TR / TT.G8	1.1
2	PE.06.0112	1	Usinagem	FLANGE CÔNICA DOS DISCOS - LINHA Z / LZ.BF / PULV. / T / TT / TR / TT.G8	2.1
3	PE.11.0013	5	Comercial	ARRUELA PRESSÃO LEVE INOX 304 3/8" NORMA ASME B18.21.1	1.1
4	PE.01.2726	1	Corte Laser	ARRUELA DOS PRATOS - LINHA Z / LZ.BF / PULV. / T / TT / TR / TT.G8	1.1
5	CN.00.2447	4	Soldagem	CONJUNTO SOLDADO PALHETA PARA CALCÁRIO DIREITA - LINHA T / TT / TR / TT.G8	1.1
6	PE.11.0018	6	Comercial	PARAFUSO SEXTAVADO INOX 304 3/8"UNC-16 FPP X 1.1/4" NORMA ANSI B18.2.1, CLASSE A2-50/A2-70 DUREZA ASTM F593	1.1
7	PE.11.0083	8	Comercial	PARAFUSO FRANCÊS INOX 304 3/8"UNC-16 FPP X 1" - NORMA ASME B18.5 - CLASSE A2-50/A2-70 - DUREZA ASTM F593	1.1
8	PE.11.0066	1	Comercial	PARAFUSO SEXTAVADO INOX 304 M12-1,75 X 40 - NORMA DIN 933 - CLASSE A2-50 / A2-70 - DUREZA ISO 3506-1	1.1
9	PE.11.0020	10	Comercial	PORCA SEXTAVADA AUTOTRAVANTE COM NYLON BAIXA INOX 316 3/8"UNC-16 FPP - NORMA IFI 100 (ASME B18.16.6) - CLASSE A2-50/A2-70 - DUREZA ASTM F594	1.1
10	PE.11.0172	1	Comercial	ARRUELA PRESSAO LEVE INOX 304 M12 - NORMA DIN 127 B - PASSIVADO	1.1
11	PE.21.0081	4	Comercial	MANÍPULO FÊMEA INOX 304 3/8"	1.1



20.4 - CONJUNTO PRATO ESQUERDO - CN.00.4077



ITEM	CÓDIGO	QTD.	PROCESSO	DESCRIÇÃO	REVISÃO
1	PE.11.0018	6	Comercial	PARAFUSO SEXTAVADO INOX 304 3/8"UNC-16 FPP X 1.1/4" NORMA ANSI B18.2.1, CLASSE A2-50/A2-70 DUREZA ASTM F593	1.1
2	PE.11.0066	1	Comercial	PARAFUSO SEXTAVADO INOX 304 M12-1,75 X 40 - NORMA DIN 933 - CLASSE A2-50 / A2-70 - DUREZA ISO 3506-1	1.1
3	PE.11.0083	8	Comercial	PARAFUSO FRANCÊS INOX 304 3/8"UNC-16 FPP X 1" - NORMA ASME B18.5 - CLASSE A2-50/A2-70 - DUREZA ASTM F593	1.1
4	PE.11.0020	10	Comercial	PORCA SEXTAVADA AUTOTRAVANTE COM NYLON BAIXA INOX 316 3/8"UNC-16 FPP - NORMA IFI 100 (ASME B18.16.6) - CLASSE A2-50/A2-70 - DUREZA ASTM F594	1.1
5	PE.21.0081	4	Comercial	MANIPULO FEMEA 62MM ROSCA INTERNA 3/8" UNC - LINHA Z / LZ.BF / PULV. / T / TT / TR / TT.G8 / AGCO	1.1
6	PE.01.0012	1	Corte Laser/Dobra	PRATO ESQUERDO - LINHA Z / LZ.BF / PULV. / T / TT / TR / TT.G8 / AGCO	1.1
7	PE.06.0112	1	Usinagem	FLANGE CÔNICA DOS DISCOS - LINHA Z / LZ.BF / PULV. / T / TT / TR / TT.G8	2.1
8	PE.11.0013	4	Comercial	ARRUELA PRESSÃO LEVE INOX 304 3/8" NORMA ASME B18.21.1	1.1
9	PE.01.2726	1	Corte Laser	ARRUELA DOS PRATOS - LINHA Z / LZ.BF / PULV. / T / TT / TR / TT.G8	1.1
10	PE.11.0002	1	Comercial	ARRUELA PRESSAO LEVE INOX 304 M12 - NORMA DIN 127 B - PASSIVADO	1.1
11	PE.06.0205	1	Usinagem	PORCA ESTENSORA DOS PARAFUSOS DOS PRATOS 3/8"X1" - LINHA Z / LZ.BF / PULV. / T / TT / TR / TT.G8	1.1
12	CN.00.2448	4	Soldagem	CONJUNTO SOLDADO PALHETA PARA CALCÁRIO ESQUERDA - LINHA T / TT / TR / TT.G8	2.1



21 – ADESIVOS – CN.00.4091



21.1 – KIT ADESIVOS
PADRÃO MP LINHA TR



21.2 – KIT ADESIVOS SEGURANÇA
E QUALIDADE LINHA TR

CLIQUE NO ITEM DESEJADO



21.1 – KIT ADESIVOS PADRÃO MP LINHA TR - CN.04.0016



ITEM	CÓDIGO	QTD	PROCESSO	DESCRIÇÃO	REVISÃO
1	PE.22.0245	1	Comercial Especial	ADESIVO BANDEIRA DO BRASIL PADRÃO - LINHA Z / T / TT / TR / LZ.BF / PULV.	1.1
2	PE.22.0324	1	Comercial Especial	ADESIVO TRASEIRO FAIXA 1 SOBREGUARDA 30.000 - LINHA TR	1.1
3	PE.22.0325	1	Comercial Especial	ADESIVO TRASEIRO FAIXA 2 SOBREGUARDA 30.000 - LINHA TR	1.1
4	PE.22.0326	1	Comercial Especial	ADESIVO LATERAL ESQUERDA FAIXA 1 SOBREGUARDA 30.000 - LINHA TR	1.1
5	PE.22.0327	1	Comercial Especial	ADESIVO LATERAL ESQUERDA FAIXA 2 SOBREGUARDA 30.000 - LINHA TR	1.1
6	PE.22.0328	1	Comercial Especial	ADESIVO LATERAL DIREITA FAIXA 1 SOBREGUARDA 30.000 - LINHA TR	1.1
7	PE.22.0329	1	Comercial Especial	ADESIVO LATERAL DIREITA FAIXA 2 SOBREGUARDA 30.000 - LINHA TR	1.1



21.2 – KIT ADESIVOS SEGURANÇA E QUALIDADE LINHA TR - CN.00.4012

INSTRUÇÕES DE SEGURANÇA

1. Ler e compreender o manual de operação e as etiquetas de segurança antes de operar esta máquina.
2. Somente uma pessoa treinada tem permissão para operar esta máquina. O treinamento deve conter instruções de operação em condições normais e situações de emergência.
3. Manutenções somente por técnicos e pessoal autorizado. Seguir os procedimentos de segurança antes de efetuar reparos.
4. Em nenhuma situação efetue reparos com o equipamento em movimento, ao menos que esteja totalmente parado.
5. Não deixe a máquina parada de modo que outra pessoa possa ligá-la enquanto alguém estiver trabalhando dentro dela.
6. Nunca remova ou desabilite as proteções e sinalizações de segurança.
7. Antes de ligar a máquina, verifique:
 - Mantenha as pessoas fora da área de risco.
 - Não efetue reparos em movimento.
 - Todas as proteções estejam no lugar correto.
8. Ao efetuar as inspeções de rotina e medidas de manutenção corretiva/preventiva, não remover sinalizações, garantindo que as condições de segurança sejam mantidas.

3

CONTROLE DE QUALIDADE ASSEGURADO



Inspeção Final:



APROVADO

12

ATENÇÃO



COMPONENTES PODEM APRESENTAR SUPERFÍCIES QUENTES, OFERECENDO RISCOS DE QUEIMADURA.

COMPONENTES OFERECEM RISCOS À INTEGRIDADE FÍSICA DO OPERADOR. MANTENHA AS MÃOS AFASTADAS.

COMPONENTES DEVEM SER LUBRIFICADOS DIARIAMENTE COM LUBRIFICANTE PRÓPRIO PARA ROLAMENTO

RISCO DE CHOQUE ELÉTRICO (MANUSEIO APENAS POR PESSOAS AUTORIZADAS)

PROIBIDO JOGAR ÁGUA COM PRESSÃO

2




17

NÃO VIOLE OS EQUIPAMENTOS

NÃO DESMONTE COMPONENTES MECÂNICOS E ELÉTRICOS SEM UM SUPORTE TÉCNICO.

SUJEITO A PERDA DE GARANTIA.

4

AÇO INOX

NÃO POSICIONE OU SOLDE QUALQUER COMPONENTE DE AÇO CARBONO NO AÇO INOX.

SUJEITO A PERDA DE GARANTIA.

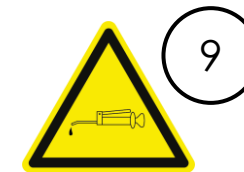
5



1



14



9



8



15



16



13



10



11



6

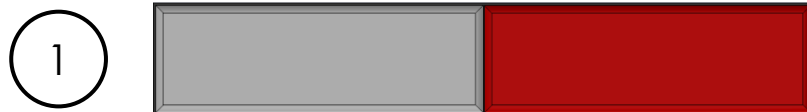


21.2 – KIT ADESIVOS SEGURANÇA E QUALIDADE LINHA TR - CN.00.4012

ITEM	CÓDIGO	QTD.	PROCESSO	DESCRIÇÃO	REVISÃO
1	PE.22.0088	12	Comercial Esp.	ADESIVO SUPERFICIE QUENTE - LINHA Z / LZ.BF / PULV. / T / TT / TR / TT.G8	2.1
2	PE.22.0090	1	Comercial Esp.	ADESIVO LATERAL LEGENDA - LINHA Z / LZ.BF / PULV. / T / TT / TR / TT.G8	2.1
3	PE.22.0232	1	Comercial Esp.	ADESIVO DE INSTRUÇÕES DE SEGURANÇA - LINHA Z / T / TT / TR / TT.G8 / LZ.BF / PULV.	1.1
4	PE.22.0240	1	Comercial Esp.	ADESIVO DE INDIC. P/ NÃO VIOLAR/DESMONTAR COMP. MEC. E ELÉT. - LINHA Z / T / TT / TR / TT.G8 / LZ.BF / PULV.	1.1
5	PE.22.0241	1	Comercial Esp.	ADESIVO DE AVISO DE GARANTIA DO AÇO INOX - LINHA Z / T / TT / TR / TT.G8 / LZ.BF / PULV.	1.1
6	PE.22.0243	1	Comercial Esp.	ADESIVO DE AVISO P/ UTIL. DE EPI NO MANUSEIO DA MÁQ. - LINHA Z / T / TT / TR / TT.G8 / LZ.BF / PULV.	1.1
7	PE.22.0209	4	Comercial Esp.	ADESIVO ATENÇÃO NÃO IÇAR CAIXA RODEIRO - LINHA TR	2.1
8	PE.22.0089	6	Comercial Esp.	ADESIVO ATENCAO ENGRENAGEM - LINHA Z / LZ.BF / PULV. / T / TT / TR / TT.G8	2.1
9	PE.22.0237	7	Comercial Esp.	ADESIVO DE ENGRAXAMENTO - LINHA Z / T / TT / TR / TT.G8 / LZ.BF / PULV.	1.1
10	PE.22.0231	1	Comercial Esp.	REGUA PARA ACOMPANHAR TENSIONAMENTO DA ESTEIRA (ESQUERDO) - LINHA Z / T / TT / TR / TT.G8 / LZ.BF / PULV.	1.1
11	PE.22.0233	1	Comercial Esp.	REGUA PARA ACOMPANHAR TENSIONAMENTO DA ESTEIRA (DIREITO) - LINHA Z / T / TT / TR / TT.G8 / LZ.BF / PULV.	1.1
12	PE.22.0087	2	Comercial Esp.	ADESIVO CQA MP AGRO - LINHA Z / LZ.BF / PULV. / TT.G8	2.1
13	PE.22.0230	4	Comercial Esp.	ADESIVO DE PROIBIDO AGUA COM PRESSÃO - LINHA Z / T / TT / TR / TT.G8 / LZ.BF / PULV.	1.1
14	PE.22.0093	2	Comercial Esp.	ADESIVO RISCO DE CHOQUE ELÉTRICO - LINHA T / TR	2.1
15	PE.22.0266	1	Comercial Esp.	ADESIVO IDENTIFICAÇÃO RESERVATÓRIO DE ÁGUA - LINHA T / TR	1.1
16	PE.22.0239	1	Comercial Esp.	ADESIVO DE INDICAÇÃO PARA NÃO PISAR - LINHA T / TT / TR / TT.G8	1.1
17	PE.22.0242	1	Comercial Esp.	ADESIVO DE AVISO PARA LEITURA DO MANUAL - LINHA Z / T / TR / TT / TT.G8 / LZ.BF / PULV.	1.1



21.2.1 – FAIXAS REFLETIVAS



ITEM	CÓDIGO	QTD.	PROCESSO	DESCRIÇÃO	REVISÃO
1	PE.22.0019	5	Comercial	FAIXA REFLETIVA ESQUERDA - LINHA Z / LZ.BF / PULV. / T / TT / TR / TT.G8	1.1
2	PE.22.0174	5	Comercial	FAIXA REFLETIVA DIREITA - LINHA Z / LZ.BF / PULV. / T / TT / TR / TT.G8	1.1



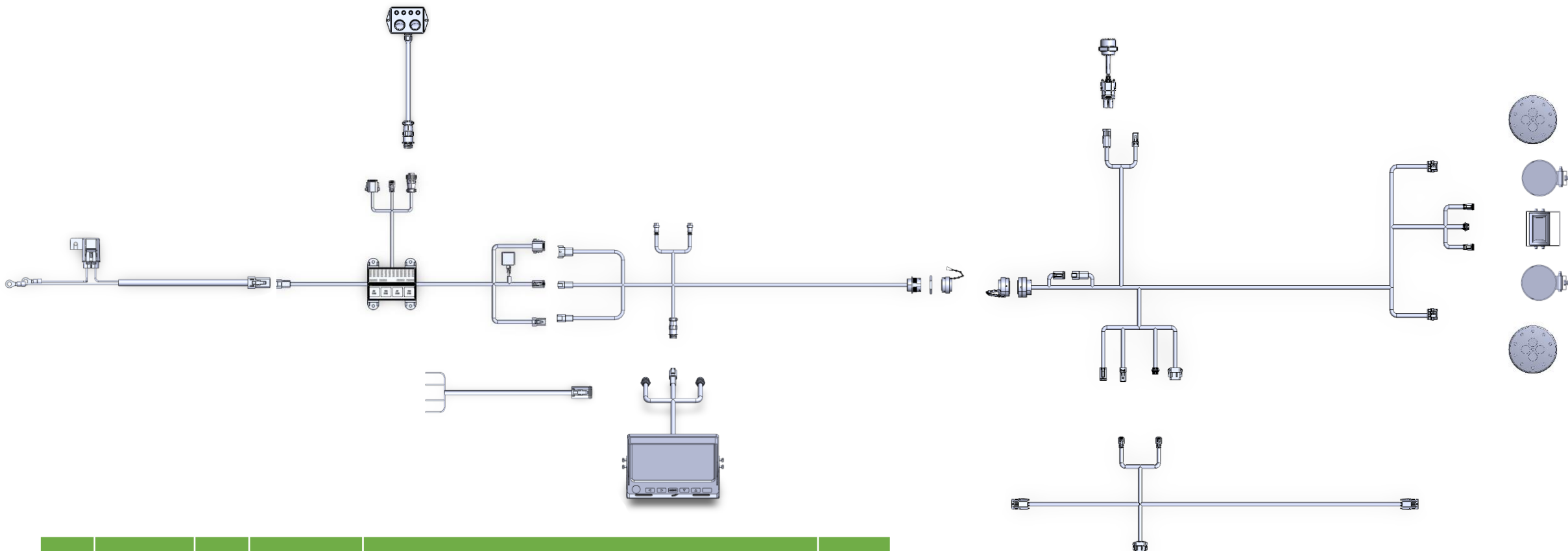
22 – ELÉTRICA LINHA TAURUS 12.000 / ROBUST – CN.00.2858

 22.1 – CONJ. ELÉTRICO T/TR - v3	CN.00.2858	 22.6 – CHICOTE DE CAIXA T/TR - v3	CN.00.2872
 22.2 – CHICOTE DE ALIMENTAÇÃO	CN.00.1938	 22.7 – CHICOTE DE VÁLVULAS - v3	CN.00.2856
 22.3 – CAIXA DE COMANDO - v3	CN.00.2882	 22.8 – CONJUNTO MONITORAMENTO DE TRABALHO - v3	CN.00.3022
 22.4 – CAIXA DE FUSÍVEIS 12V - v3	CN.00.2866	 22.9 – FAROL DE TRABALHO	CN.00.2923
 22.5 – CHICOTE INTERM. T/TR - v3	CN.00.2864	 22.10 – LANTERNA DIRECIONAL - v3	PE.24.0594
 22.5 – CHICOTE DE SINALIZAÇÃO - v3	CN.00.2890	 22.11 – INTERRUPTOR TÉRMICO - v3	PE.24.0578

CLIQUE NO ITEM DESEJADO



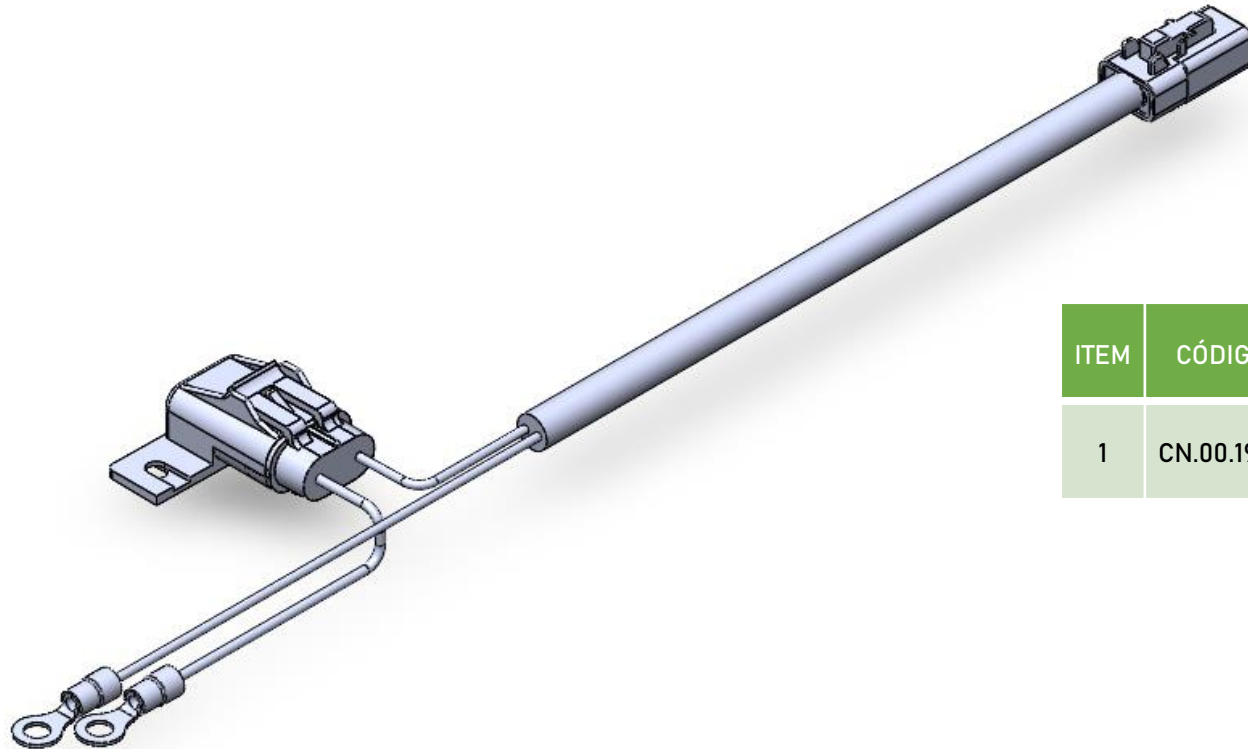
22.1 - CONJUNTO ELÉTRICO TAURUS 12.000 / ROBUST - v3 - CN.00.2858



ITEM	CÓDIGO	QTD.	PROCESSO	DESCRIÇÃO	REVISÃO
1	CN.00.2858	1	Comercial	CONJUNTO ELÉTRICO T/TR - v3	-

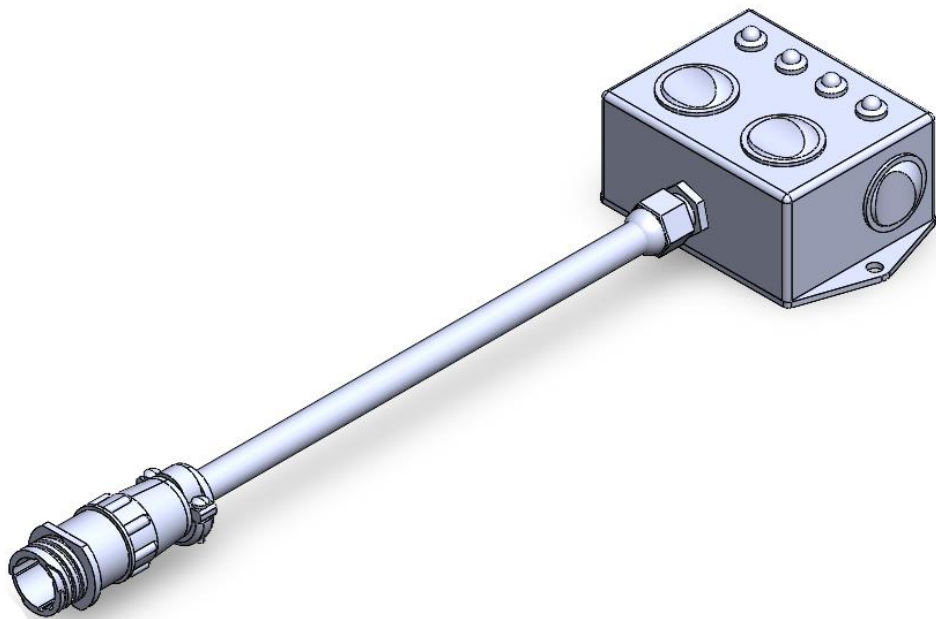


22.2 - CHICOTE DE ALIMENTAÇÃO - CN.00.1938



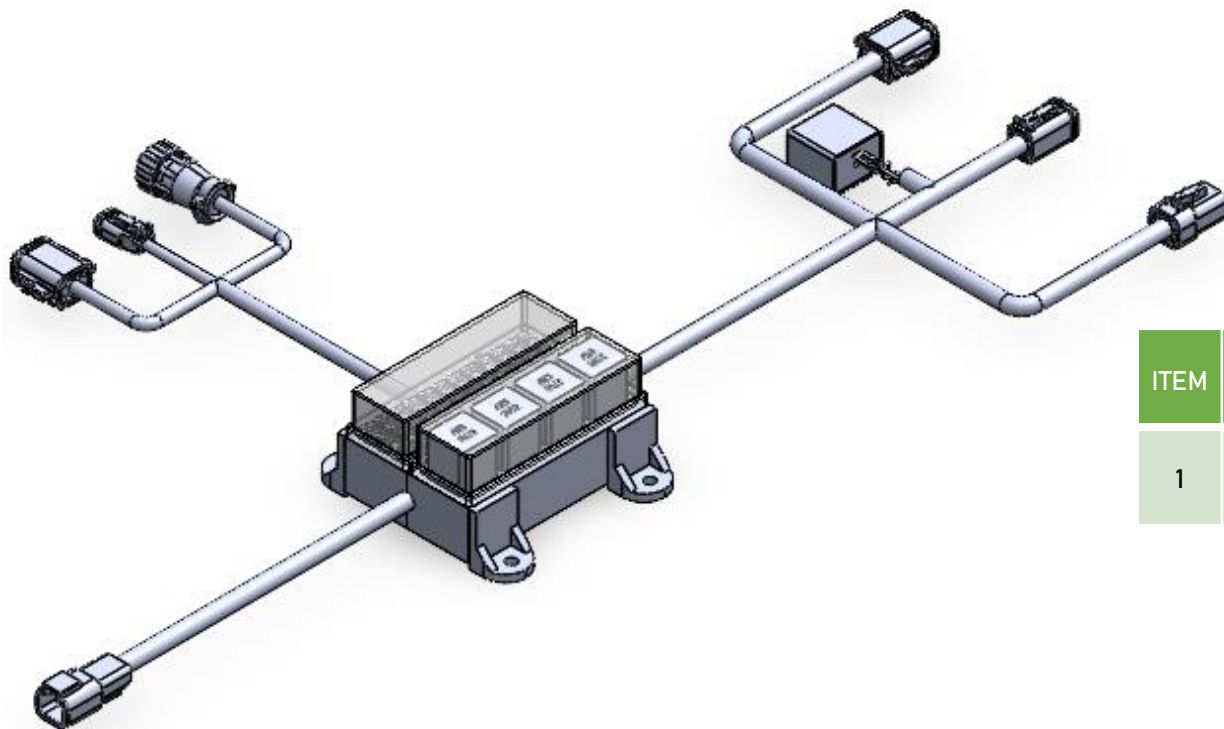
ITEM	CÓDIGO	QTD.	PROCESSO	DESCRIÇÃO	REVISÃO
1	CN.00.1938	1	Comercial	CHICOTE DE ALIMENTAÇÃO	-

22.3 - CAIXA DE COMANDO - v3 - CN.00.2882



ITEM	CÓDIGO	QTD.	PROCESSO	DESCRIÇÃO	REVISÃO
1	CN.00.2882	1	Comercial	CAIXA DE COMANDO - v3	-

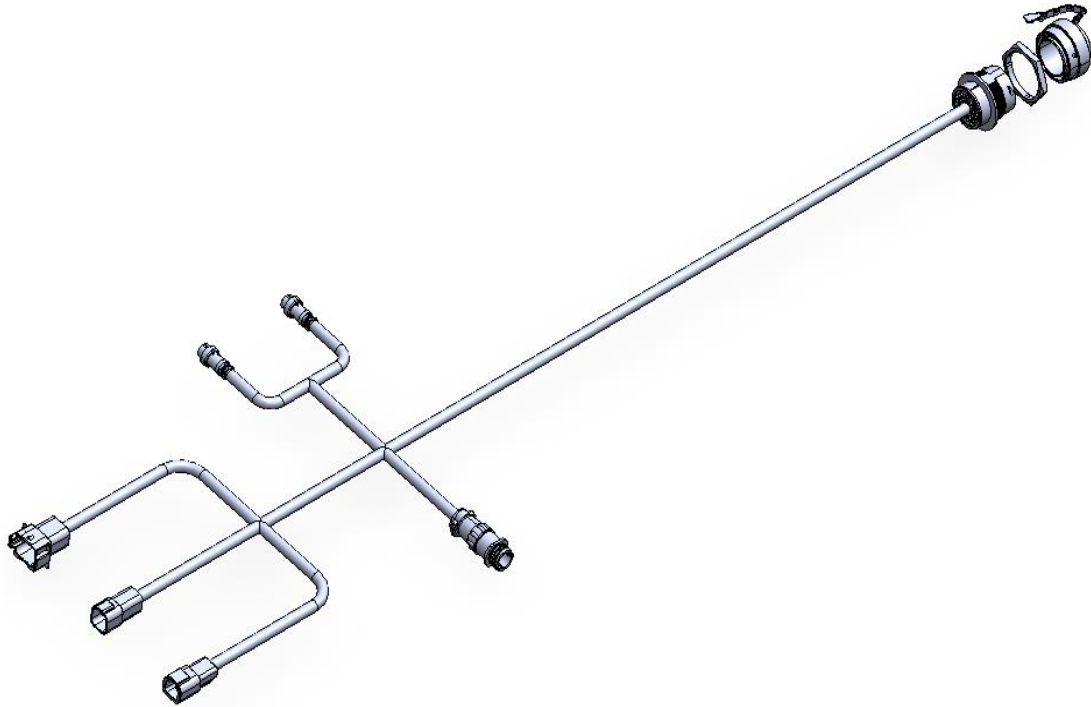
22.4 - CAIXA DE FUSÍVEIS 12V - v3 - CN.00.2866



ITEM	CÓDIGO	QTD.	PROCESSO	DESCRIÇÃO	REVISÃO
1	CN.00.2866	1	Comercial	CAIXA DE FUSÍVEIS 12V - v3	-



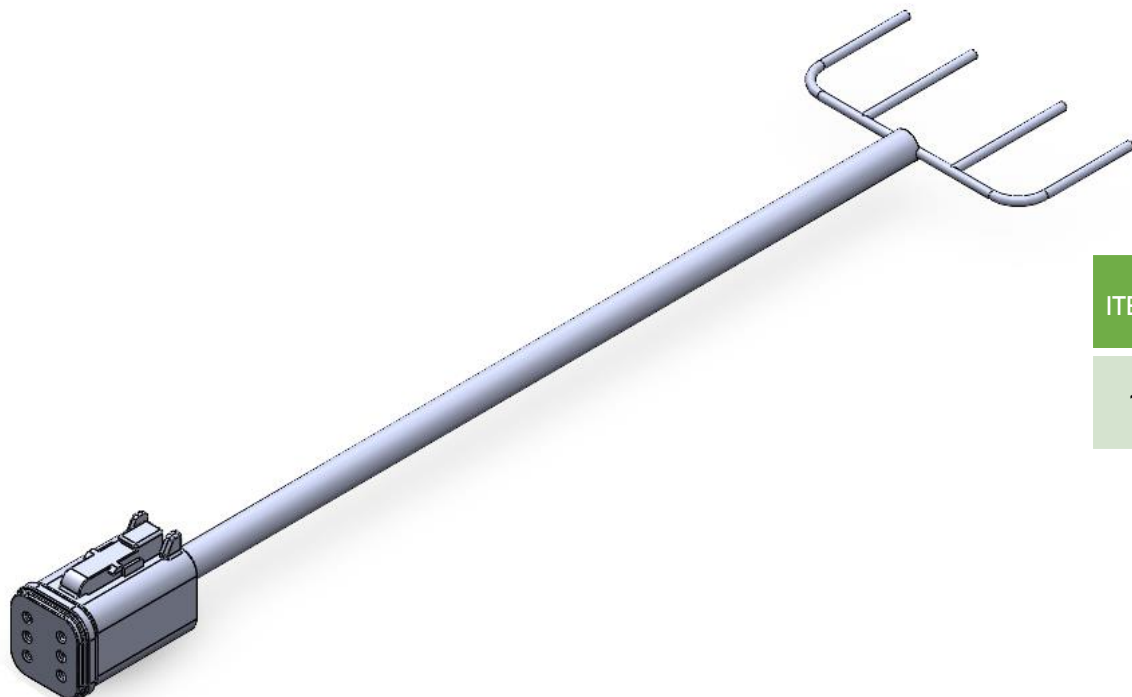
22.5 - CHICOTE INTERMEDIÁRIO T/TR - v3 - CN.00.2864



ITEM	CÓDIGO	QTD.	PROCESSO	DESCRIÇÃO	REVISÃO
1	CN.00.2864	1	Comercial	CHICOTE INTERMEDIÁRIO T/TR - v3	-



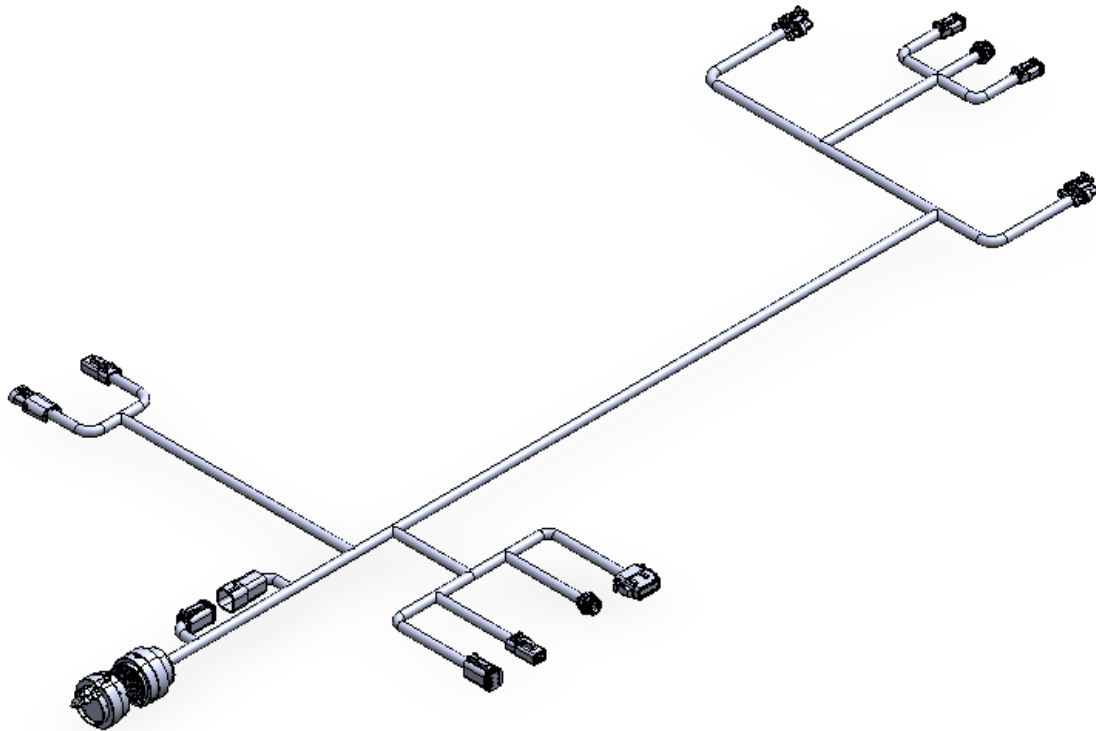
22.6 - CHICOTE DE SINALIZAÇÃO - v3 - CN.00.2890



ITEM	CÓDIGO	QTD.	PROCESSO	DESCRIÇÃO	REVISÃO
1	CN.00.2890	1	Comercial	CHICOTE DE SINALIZAÇÃO - v3	-



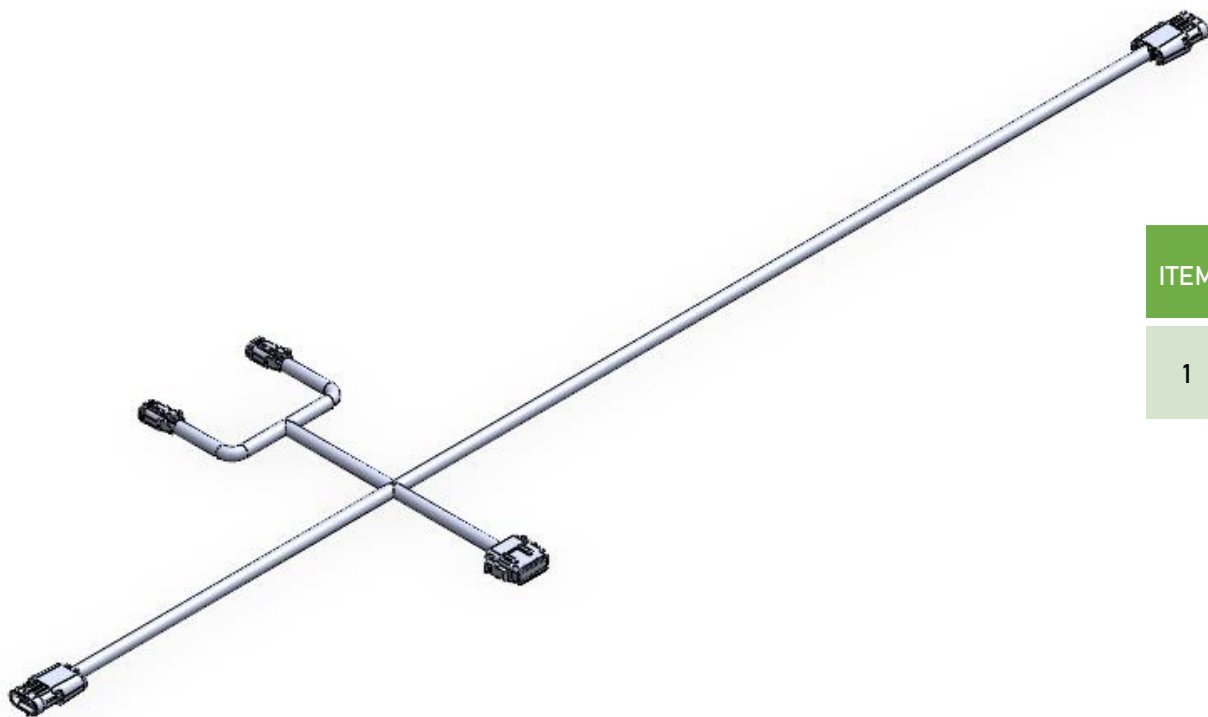
22.7 - CHICOTE DE CAIXA T/TR - v3 - CN.00.2872



ITEM	CÓDIGO	QTD.	PROCESSO	DESCRIÇÃO	REVISÃO
1	CN.00.2872	1	Comercial	CHICOTE DE CAIXA T/TR - v3	-



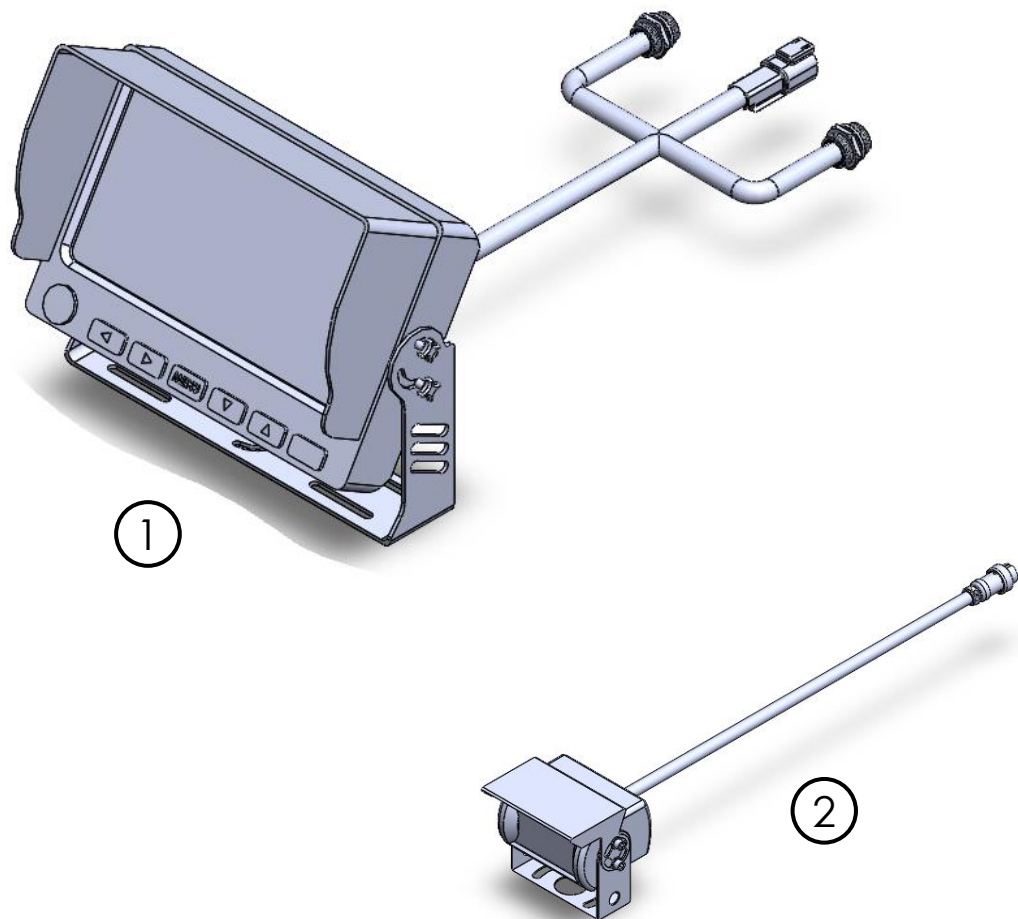
22.8 - CHICOTE DE VÁLVULAS - v3 - CN.00.2856



ITEM	CÓDIGO	QTD.	PROCESSO	DESCRIÇÃO	REVISÃO
1	CN.00.2856	1	Comercial	CHICOTE DE VÁLVULAS - v3	-

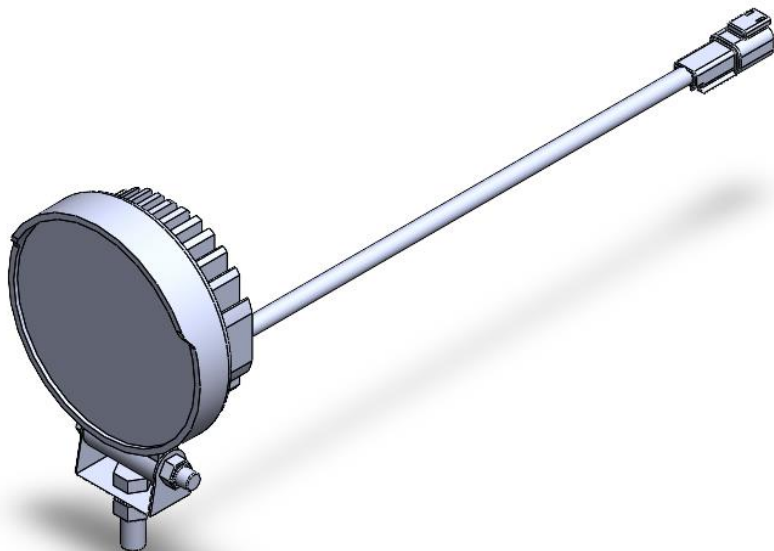


22.9 - CONJUNTO DE MONITORAMENTO DE TRABALHO - v3 - CN.00.3022



ITEM	CÓDIGO	QTD.	PROCESSO	DESCRIÇÃO	REVISÃO
1	CN.00.3882	1	Montagem	MONITOR DE TRABALHO - v3	-
2	PE.24.0631	1	Comercial	CÂMERA DE TRABALHO - v3	-

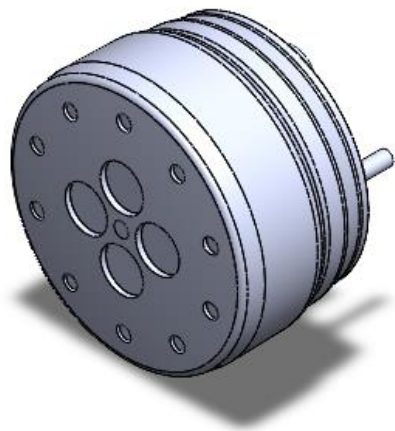
22.10 - FAROL DE TRABALHO - CN.00.2923



ITEM	CÓDIGO	QTD.	PROCESSO	DESCRIÇÃO	REVISÃO
1	CN.00.2923	2	Montagem	FAROL DE TRABALHO	-



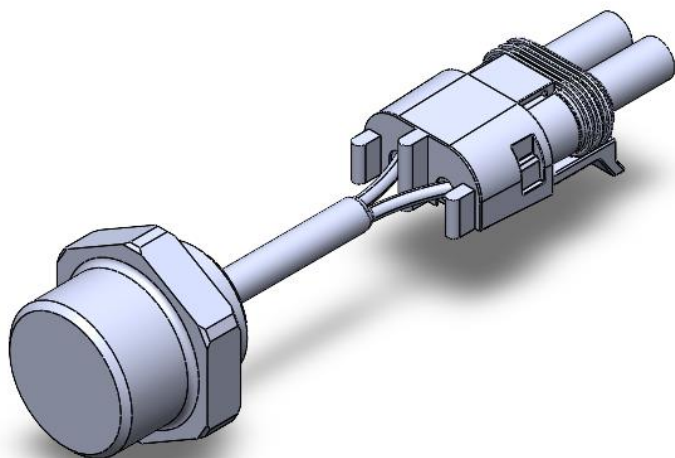
22.11 - LANTERNA DIRECIONAL - v3 - PE.24.0594



ITEM	CÓDIGO	QTD.	PROCESSO	DESCRIÇÃO	REVISÃO
1	PE.24.0594	2	Comercial	LANTERNA DIRECIONAL - v3	-



22.12 - INTERRUPTOR TÉRMICO - v3 - PE.24.0578



ITEM	CÓDIGO	QTD.	PROCESSO	DESCRIÇÃO	REVISÃO
1	PE.24.0578	1	Comercial	INTERRUPTOR TÉRMICO - v3	-



B - CONFIGURAÇÕES

-  1 - ENLONAMENTO
-  3 - COMPORTA
-  5 - BOMBA HIDRÁULICA
-  2 - SOBREGUARDA PLUS
-  4 - ADEQUAÇÃO HIDRÁULICA
-  6 - TAXAS

CLIQUE NO ITEM DESEJADO



1 – ENLONAMENTO



1.1 – LONA FÁCIL

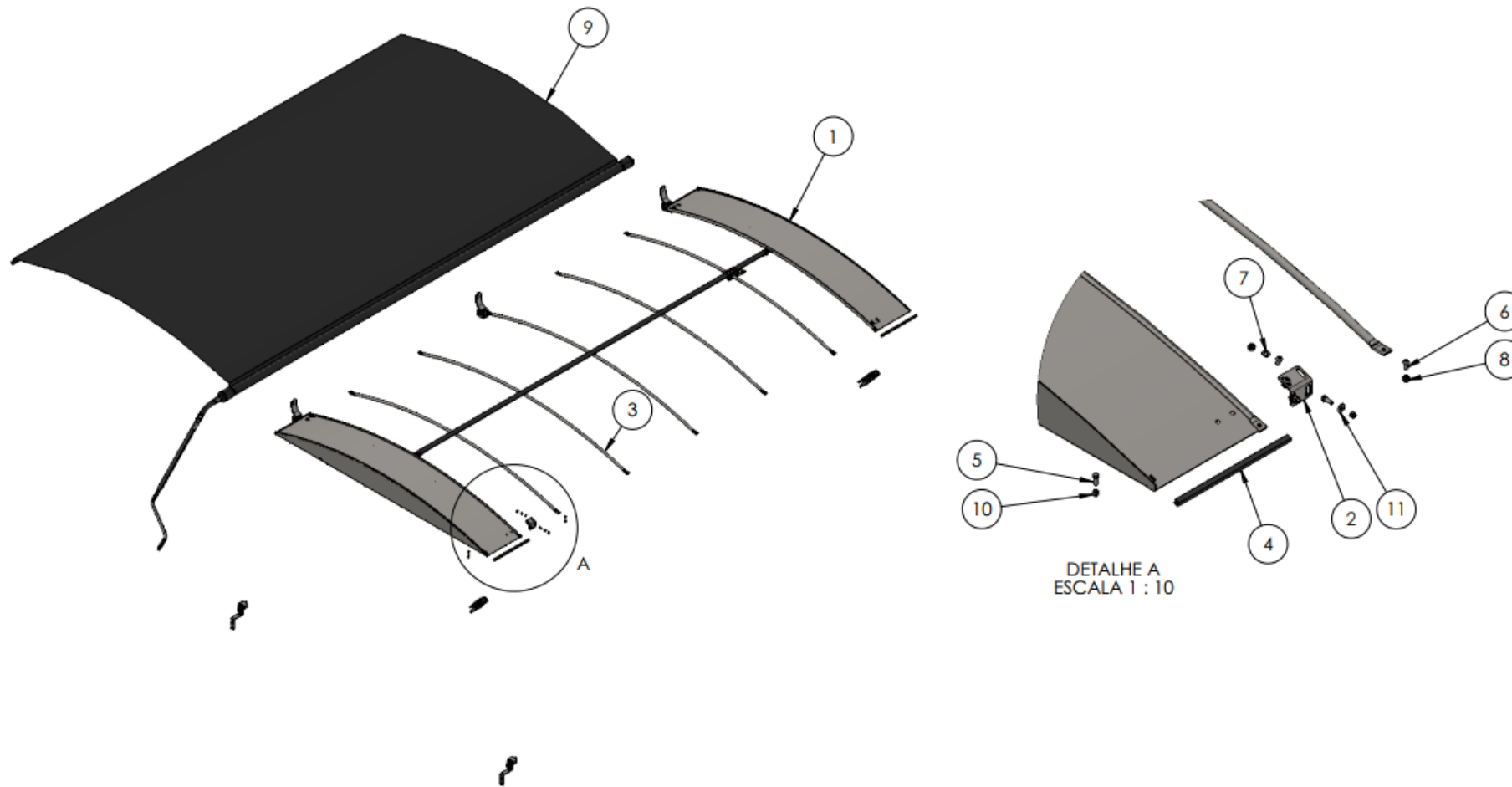


1.2 – ARCO TUBULAR

CLIQUE NO ITEM DESEJADO



1.1 – LONA FÁCIL - CN.00.2234

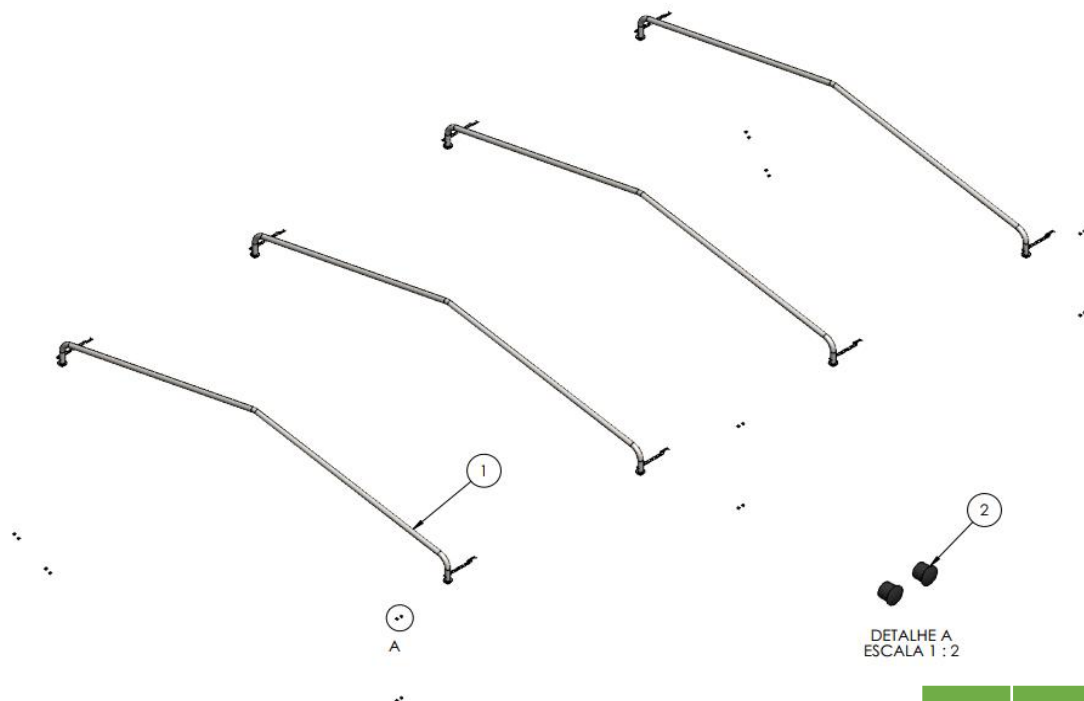


1.1 – LONA FÁCIL - CN.00.2234

ITEM	CÓDIGO	QTD.	PROCESSO	DESCRIÇÃO	REVISÃO
1	CN.00.2236	2	Soldagem	CONJUNTO SOLDADO DO CHAPÉU SISTEMA LONA FÁCIL - LINHA TT / TR	2.1
2	PE.01.1920	4	Corte Laser/Dobra	CHAPA DE FIXACAO DO CHAPÉU - LINHA Z / LZ.BF / T / TT / TR	1.1
3	PE.03.0149	5	Corte Laser/Dobra	ARCO INTERMEDIÁRIO 2420MM - LINHA TT / TR	1.1
4	PE.17.0185	4	Corte Manual	BORRACHA TIPO "U" PROTEÇÃO CHAPÉU LONA FÁCIL - LINHA T / TT / TR	1.1
5	PE.11.0012	20	Comercial	PARAFUSO SEXTAVADO INOX 304 3/8"UNC-16 FPP x 1" NORMA ANSI B18.2.1, CLASSE A2-50/A2-70 DUREZA ASTM F593	1.1
6	PARAFUSO CR	18	Comercial	PARAFUSO EM CONJUNTO COM ARCO INTERMEDIÁRIO	1.1
7	PE.11.0073	8	Comercial	ARRUELA LISA INOX 304 M10 - NORMA DIN 125 A - PASSIVADO	1.1
8	PORCA PARLOCK CR	18	Comercial	PORCA EM CONJUNTO COM ARCO INTERMEDIÁRIO	1.1
9	CN.00.3860	1	Montagem	CONJUNTO MONTADO LONA FÁCIL - LINHA TT / TR	1.1
10	PE.11.0020	20	Comercial	PORCA SEXTAVADA AUTOTRAVANTE COM NYLON BAIXA INOX 316 3/8"UNC-16 FPP - NORMA IFI 100 (ASME B18.16.6) - CLASSE A2-50/A2-70 - DUREZA ASTM F594	1.1
11	PE.11.0011	8	Comercial	ARRUELA LISA INOX 304 3/8" NORMA ASME B18.22.1	1.1



1.2 – KIT ARCO TUBULAR – CN.00.2217

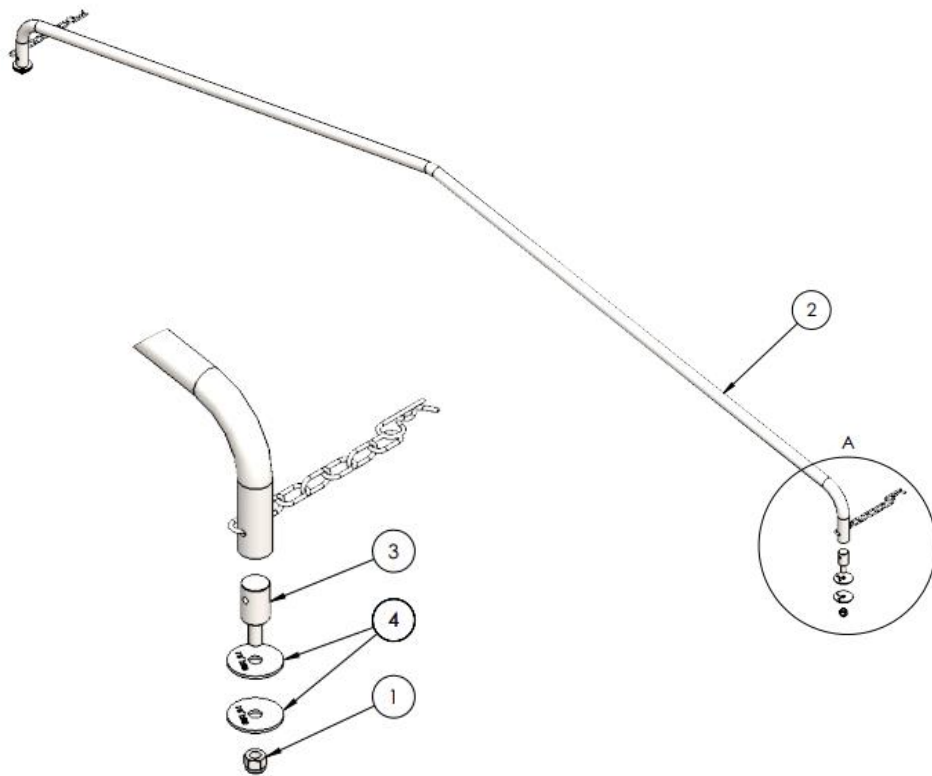


1.2.1 – ARCO TUBULAR

ITEM	CÓDIGO	QTD.	PROCESSO	DESCRIÇÃO	REVISÃO
1	CN.00.2218	4	Montagem	CONJUNTO MONTADO DO ARCO TUBULAR - LINHA TT / TR / TT.G8	2.1
2	PE.21.0082	22	Comercial	TAMPÃO DE PLÁSTICO PARA CHAPAS 3/8" (SÉRIE PGM-34) - LINHA Z / LZ.BF / PULV. / T / TT / TR	1.1



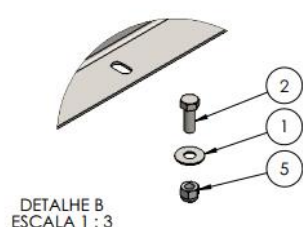
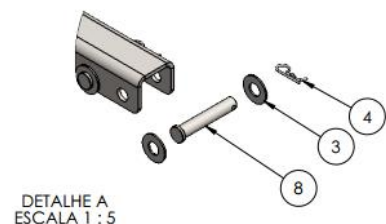
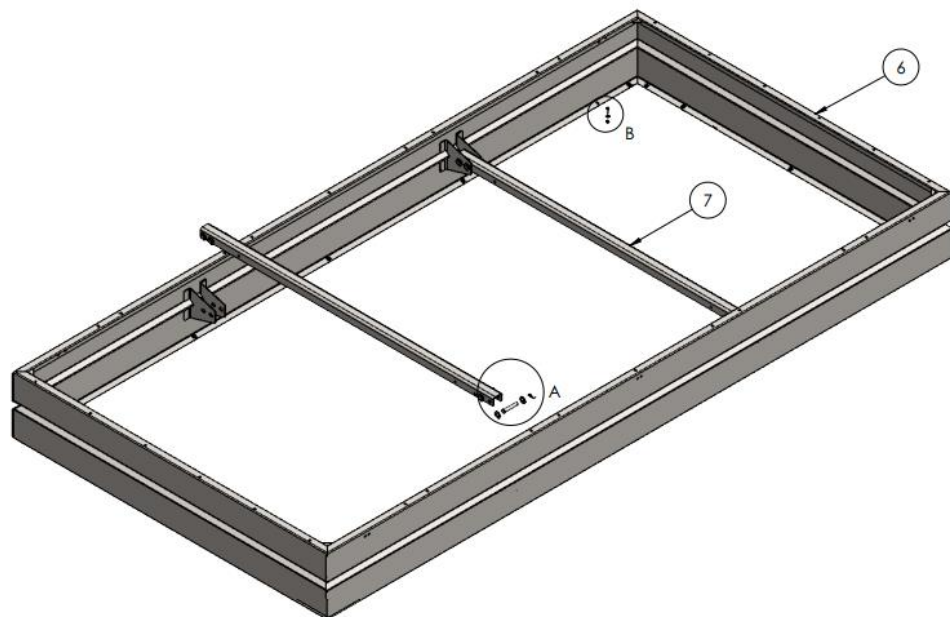
1.2.1 – ARCO TUBULAR - CN.00.2218



DETALHE A
ESCALA 1 : 3

ITEM	CÓDIGO	QTD.	PROCESSO	DESCRIÇÃO	REVISÃO
1	PE.11.0020	2	Comercial	PORCA SEXTAVADA AUTOTRAVANTE COM NYLON BAIXA INOX 316 3/8"UNC-16 FPP - NORMA IFI 100 (ASME B18.16.6) - CLASSE A2-50/A2-70 - DUREZA ASTM F594	1.1
2	CN.00.2219	1	Soldagem	CONJUNTO SOLDADO DO ARCO TUBULAR - LINHA TT / TR	1.1
3	PE.05.0049	2	Usinagem	PINO DO ARCO - LINHA Z / LZ.BF / PULV. / T / TT / TR / TT.G8	1.1
4	PE.01.0951	4	Corte Laser	BOLACHA DO ARCO TUBULAR - LINHA Z / LZ.BF / PULV. / T / TT / TR / TT.G8 / AGCO	2.1

2 – SOBREGUARDA PLUS 30.000 – CN.00.2395



ITEM	CÓDIGO	QTD.	PROCESSO	DESCRIÇÃO	REVISÃO
1	PE.11.0011	24	Comercial	ARRUELA LISA INOX 304 3/8" NORMA ASME B18.22.1	1.1
2	PE.11.0012	25	Comercial	PARAFUSO SEXTAVADO INOX 304 3/8"UNC-16 FPP x 1" NORMA ANSI B18.2.1, CLASSE A2-50/A2-70 DUREZA ASTM F593	1.1
3	PE.11.0017	16	Comercial	ARRUELA LISA INOX 304 3/4" NORMA ASME B18.22.1	1.1
4	PE.14.0186	8	Comercial	GRAMPO R (3 X 50mm) AÇO INOXIDÁVEL DIN-11024 E	1.1
5	PE.11.0020	24	Comercial	PORCA SEXTAVADA AUTOTRAVANTE COM NYLON BAIXA INOX 316 3/8"UNC-16 FPP - NORMA IFI 100 (ASME B18.16.6) - CLASSE A2-50/A2-70 - DUREZA ASTM F594	1.1
6	CN.00.2396	1	Soldagem	CONJUNTO SOLDADO SOBREGUARDA 30.000 - LINHA TT / TR	1.1
7	PE.01.2013	2	Corte Laser/Dobra	TRAVA DA SOBREGUARDA - LINHA TT / TR / TT.G8	1.1
8	PE.05.0022	8	Usinagem	PINO DO TIRANTE DA SOBREGUARDA - LINHA TT / TR / TT.G8	1.1



3 – COMPORTA



3.1 – COMPORTA SIMPLES




3.2 – COMPORTA DUPLA


CLIQUE NO ITEM DESEJADO




3.1 – COMPORTA SIMPLES

 3.1.1 – CONJUNTO COMPORTA COMPLETA

 3.1.2 – CONJUNTO COMPORTA SIMPLES

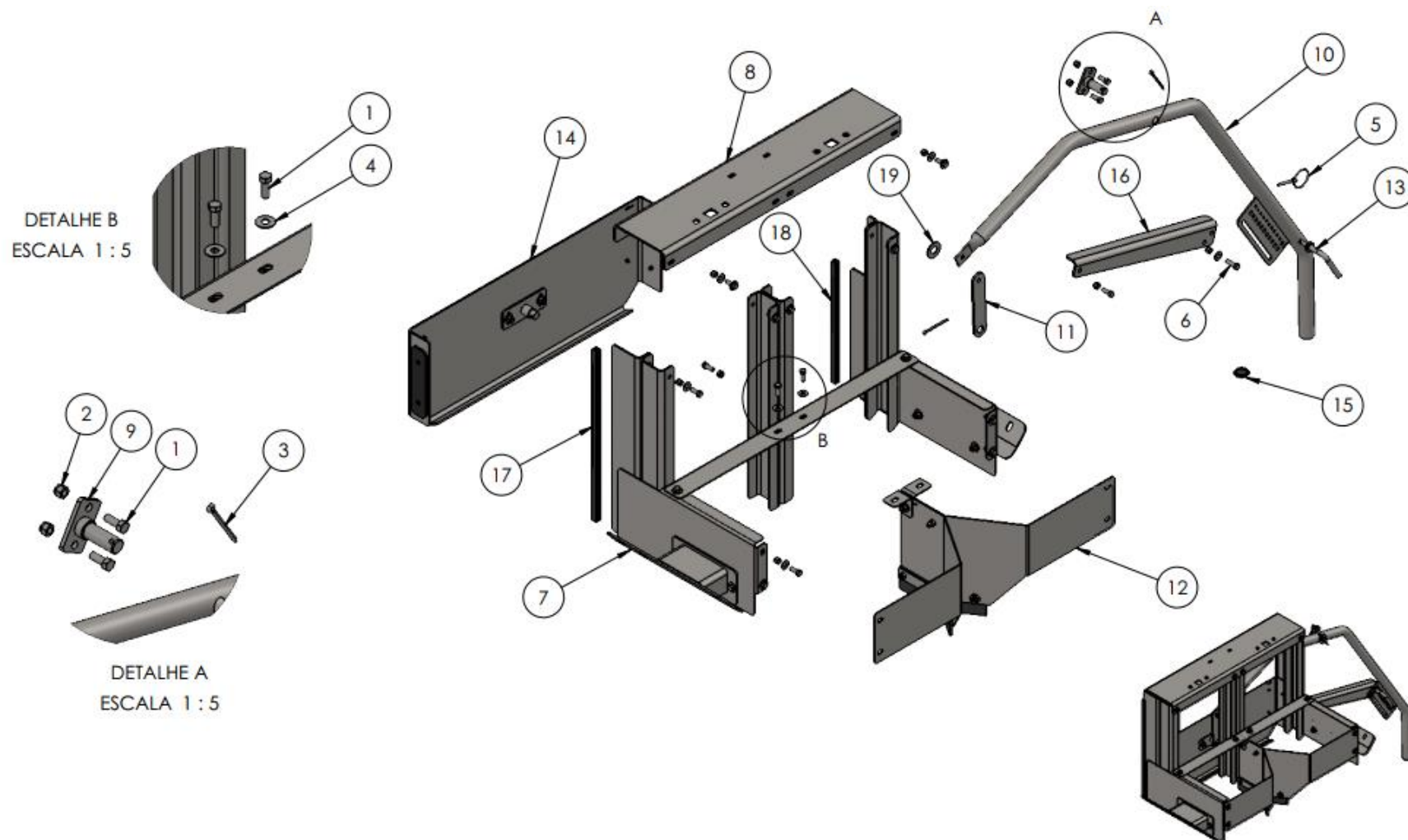
 3.1.3 – CONJUNTO PÓRTICOS

 3.1.4 – CONJUNTO SEPARADOR COMPORTA

CLIQUE NO ITEM DESEJADO



3.1.1 – CONJUNTO COMPORTA COMPLETA - CN.00.3976

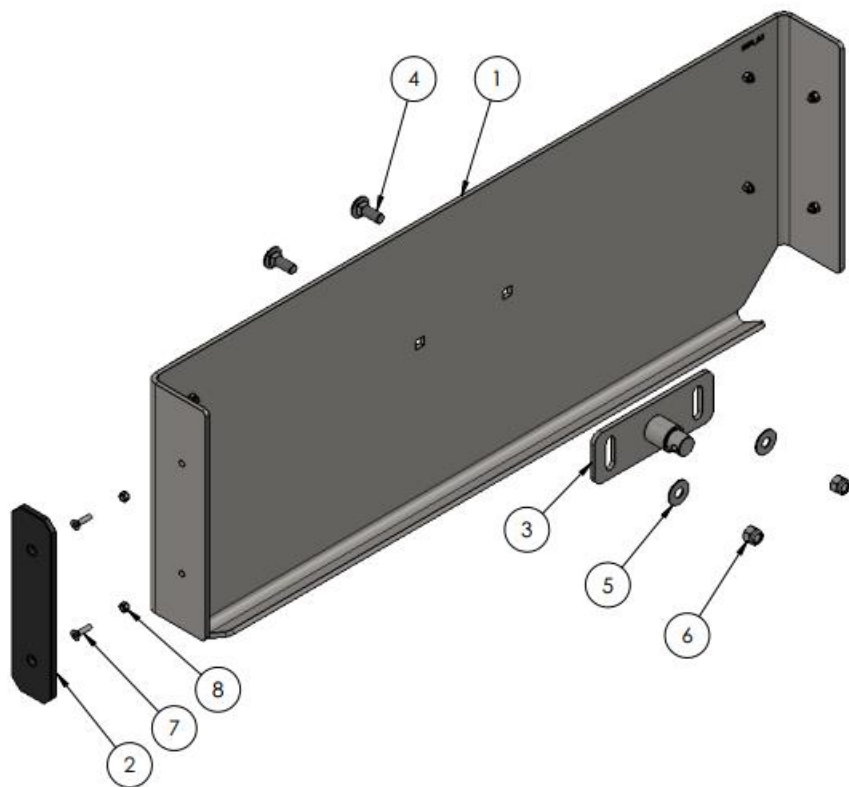


3.1.1 – CONJUNTO COMPORTA COMPLETA - CN.00.3976

ITEM	CÓDIGO	QTD.	PROCESSO	DESCRIÇÃO	REVISÃO
1	PE.11.0012	16	Comercial	PARAFUSO SEXTAVADO INOX 304 3/8"UNC-16 FPP x 1" NORMA ANSI B18.2.1, CLASSE A2-50/A2-70 DUREZA ASTM F593	1.1
2	PE.11.0020	17	Comercial	PORCA SEXTAVADA AUTOTRAVANTE COM NYLON BAIXA INOX 316 3/8"UNC-16 FPP - NORMA IFI 100 (ASME B18.16.6) - CLASSE A2-50/A2-70 - DUREZA ASTM F594	1.1
3	PE.11.0192	2	Comercial	CUPILHA 5,9MMx80MM AÇO INOX 304 NORMA ISO 1234 (PARA FURO DE Ø6MM)	1.1
4	PE.11.0011	19	Comercial	ARRUELA LISA INOX 304 3/8" NORMA ASME B18.22.1	1.1
5	PE.11.0193	1	Comercial	PINO QUEBRA DEDO AÇO INOX 304 6MM - NORMA DIN 11023	1.1
6	PE.11.0018	1	Comercial	PARAFUSO SEXTAVADO INOX 304 3/8"UNC-16 FPP X 1.1/4" NORMA ANSI B18.2.1, CLASSE A2-50/A2-70 DUREZA ASTM F593	1.1
7	CN.00.3878	1	Montagem	CONJUNTO MONTADO PORTICO DA COMPORTA - LINHA T / TT / TR / TT.G8	2.1
8	PE.01.2978	1	Corte Laser/Dobra	CHAPA SUPORTE SUPERIOR DO PÓRTICO DA COMPORTA - LINHA T / TT / TR / TT.G8	2.1
9	CN.00.3549	1	Soldagem	CONJUNTO SOLDADO PINO DA ARTICULAÇÃO DA ALVANCA COMPORTA - LINHA Z / T / TT / TR / TT.G8 / LZ.BF / PULV.	2.1
10	CN.00.3721	1	Soldagem	CONJUNTO SOLDADO ALAVANCA DE ABERTURA DA COMPORTA SIMPLES - LINHA T / TT / TR / TT.G8	2.1
11	PE.01.2815	1	Corte Laser	CHAPA CONEXÃO ALAVANCA > COMPORTA SIMPLES - LINHA Z / T / TT / TR / TT.G8 / LZ.BF / PULV.	1.1
12	CN.00.3875	1	Montagem	CONJUNTO MONTADO SEPARADOR DA COMPORTA - LINHA T / TT / TR / TT.G8	1.1
13	CN.00.3550	1	Soldagem	CONJUNTO SOLDADO PINO DE TRAVA DA COMPORTA SIMPLES - LINHA Z / T / TT / TR / TT.G8 / LZ.BF / PULV.	2.1
14	CN.00.3723	1	Montagem	CONJUNTO COMPORTA DE VAZÃO SIMPLES - LINHA T / TT / TR / TT.G8	2.1
15	PE.21.0185	1	Comercial	PONTEIRA DE ACABAMENTO TUBO REDONDO Ø1.1/2" DE 1MM A 3MM PRETO - LINHA Z / T / TT / TR / TT.G8 / LZ.BF / PULV.	1.1
16	PE.01.2994	1	Corte Laser/Dobra	CHAPA CANTONEIRA DE TRAVA DA ALAVANCA DA COMPORTA - LINHA T / TT / TR / TT.G8	1.1
17	PE.17.0221	1	Corte G./Derivados	VEDAÇÃO ESQUERDA DA COMPORTA - LINHA Z	1.1
18	PE.17.0222	1	Corte G./Derivados	VEDAÇÃO DIREITA DA COMPORTA - LINHA Z	1.1
19	PE.11.0017	1	Comercial	ARRUELA LISA INOX 304 3/4" NORMA ASME B18.22.1	1.1

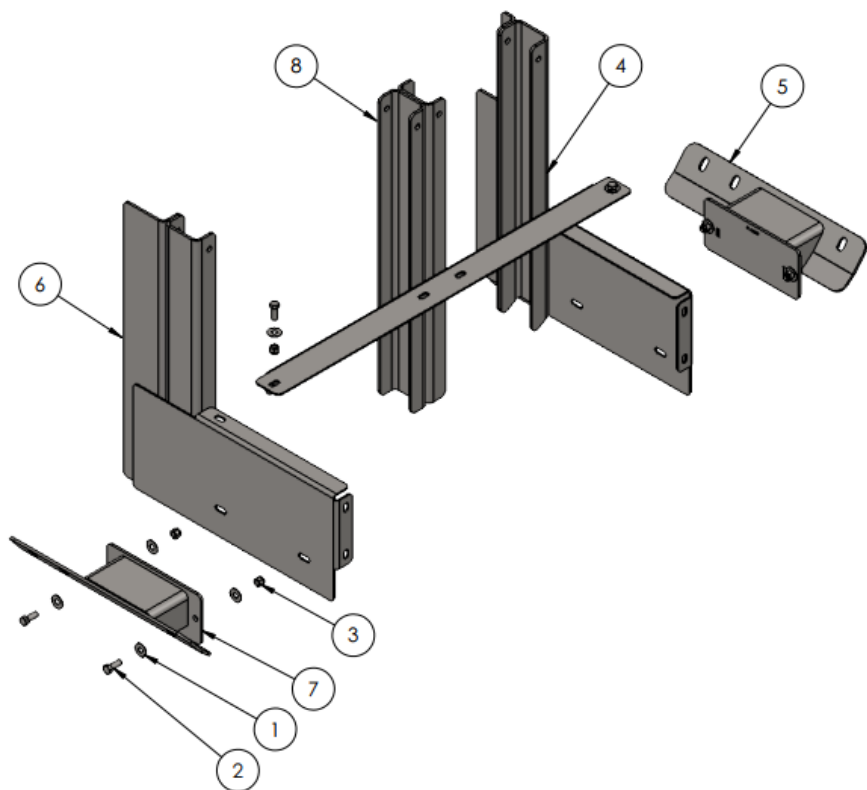


3.1.2 – CONJUNTO COMPORTA SIMPLES – CN.00.3723



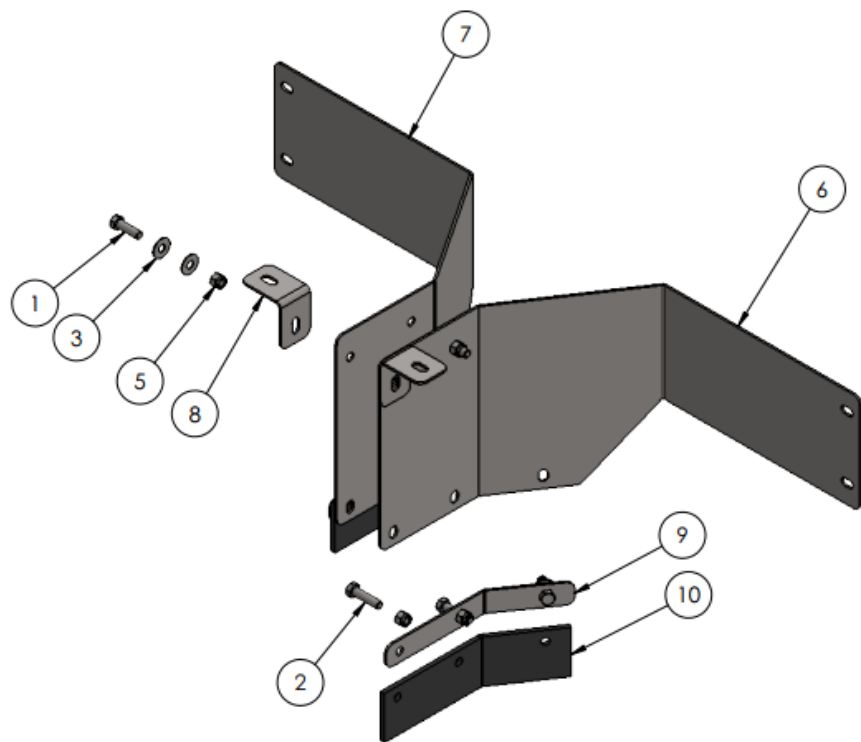
ITEM	CÓDIGO	QTD.	PROCESSO	DESCRIÇÃO	REVISÃO
1	PE.01.2979	1	Corte Laser/Dobra	CHAPA COMPORTA SIMPLES - LINHA T / TT / TR / TT.G8	2.1
2	PE.21.0199	4	Usinagem	PLACA DESLIZANTE COMPRTA PADRÃO - LINHA Z / T / TT / TR / TT.G8	1.1
3	CN.00.3967	1	Soldagem	CONJUNTO SOLDADO REGUA DE REGULAGEM DA COMPORTA - LINHA Z / T / TT / TR / TT.G8 / LZ.BF / PULV.	1.1
4	PE.11.0083	2	Comercial	PARAFUSO FRANCÊS INOX 304 3/8"UNC-16 FPP X 1" - NORMA ASME B18.5 - CLASSE A2-50/A2-70 - DUREZA ASTM F593	1.1
5	PE.11.0011	2	Comercial	ARRUELA LISA INOX 304 3/8" NORMA ASME B18.22.1	1.1
6	PE.11.0020	2	Comercial	PORCA SEXTAVADA AUTOTRAVANTE COM NYLON BAIXA INOX 316 3/8"UNC-16 FPP - NORMA IFI 100 (ASME B18.16.6) - CLASSE A2-50/A2-70 - DUREZA ASTM F594	1.1
7	PE.11.0206	8	Comercial	PARAFUSO CABEÇA CHATA C/ SEXTAVADO INTERNO INOX 304/A2 M5-0,80 X 25 - CLASSE 70 PASSIVADO - NORMA DIN 7991	1.1
8	PE.11.0184	8	Comercial	PORCA LOCK M5- 0.80 DIN 982 INOX 304	1.1

3.1.3 – CONJUNTO PÓRTICOS - CN.00.3878



ITEM	CÓDIGO	QTD.	PROCESSO	DESCRIÇÃO	REVISÃO
1	PE.11.0011	12	Comercial	ARRUELA LISA INOX 304 3/8" NORMA ASME B18.22.1	1.1
2	PE.11.0012	6	Comercial	PARAFUSO SEXTAVADO INOX 304 3/8"UNC-16 FPP x 1" NORMA ANSI B18.2.1, CLASSE A2-50/A2-70 DUREZA ASTM F593	1.1
3	PE.11.0020	6	Comercial	PORCA SEXTAVADA AUTOTRAVANTE COM NYLON BAIXA INOX 316 3/8"UNC-16 FPP - NORMA IFI 100 (ASME B18.16.6) - CLASSE A2-50/A2-70 - DUREZA ASTM F594	1.1
4	CN.00.3717	1	Soldagem	CONJUNTO SOLDADO ESTRUTURA LATERAL DIREITA DA COMPORTA - LINHA T / TT / TR / TT.G8	1.1
5	CN.00.3870	1	Soldagem	CONJUNTO SOLDADO SUPORTE DA ESTRUTURA LATERAL DIREITA DA COMPORTA - LINHA T / TT / TR / TT.G8	2.1
6	CN.00.3716	1	Soldagem	CONJUNTO SOLDADO ESTRUTURA LATERAL ESQUERDA DA COMPORTA - LINHA T / TT / TR / TT.G8	1.1
7	CN.00.3871	1	Soldagem	CONJUNTO SOLDADO SUPORTE DA ESTRUTURA LATERAL ESQUERDA DA COMPORTA - LINHA T / TT / TR / TT.G8	2.1
8	CN.00.3718	1	Soldagem	CONJUNTO SOLDADO COLUNA CENTRAL DA COMPORTA - LINHA T / TT / TR / TT.G8	1.1

3.1.4 – CONJUNTO SEPARADOR COMPORTA - CN.00.3875



ITEM	CÓDIGO	QTD.	PROCESSO	DESCRIÇÃO	REVISÃO
1	PE.11.0018	3	Comercial	PARAFUSO SEXTAVADO INOX 304 3/8"UNC-16 FPP X 1.1/4" NORMA ANSI B18.2.1, CLASSE A2-50/A2-70 DUREZA ASTM F593	1.1
2	PE.11.0100	2	Comercial	PARAFUSO SEXTAVADO INOX 304 3/8"UNC-16 FPP x 1.1/2" - NORMA ANSI B18.2.1 - CLASSE A2-50/A2-70 - DUREZA ASTM F593	1.1
3	PE.11.0011	4	Comercial	ARRUELA LISA INOX 304 3/8" NORMA ASME B18.22.1	1.1
4	PE.11.0012	1	Comercial	PARAFUSO SEXTAVADO INOX 304 3/8"UNC-16 FPP x 1" NORMA ANSI B18.2.1, CLASSE A2-50/A2-70 DUREZA ASTM F593	1.1
5	PE.11.0020	6	Comercial	PORCA SEXTAVADA AUTOTRAVANTE COM NYLON BAIXA INOX 316 3/8"UNC-16 FPP - NORMA IFI 100 (ASME B18.16.6) - CLASSE A2-50/A2-70 - DUREZA ASTM F594	1.1
6	PE.01.2985	1	Corte Laser/Dobra	CHAPA SEPARADOR ESQUERDO DA COMPORTA - LINHA T / TT / TR / TT.G8	1.1
7	PE.01.2986	1	Corte Laser/Dobra	CHAPA SEPARADOR DIREITO DA COMPORTA - LINHA T / TT / TR / TT.G8	1.1
8	PE.01.2820	2	Corte Laser/Dobra	CHAPA CONECTOR DA COLUNA CENTRAL DA COMPORTA - LINHA Z / T / TT / TR / TT.G8 / LZ.BF / PULV.	1.1
9	PE.01.3004	2	Corte Laser/Dobra	SUPORTE DO SEPARADOR DA COMPORTA - LINHA T / TT / TR / TT.G8	1.1
10	PE.17.0189	2	Corte Guilhotina/ Derivados	BORRACHA RASPADORA DO SEPARADOR DA COMPORTA - LINHA Z / T / TT / TR / TT.G8	1.1

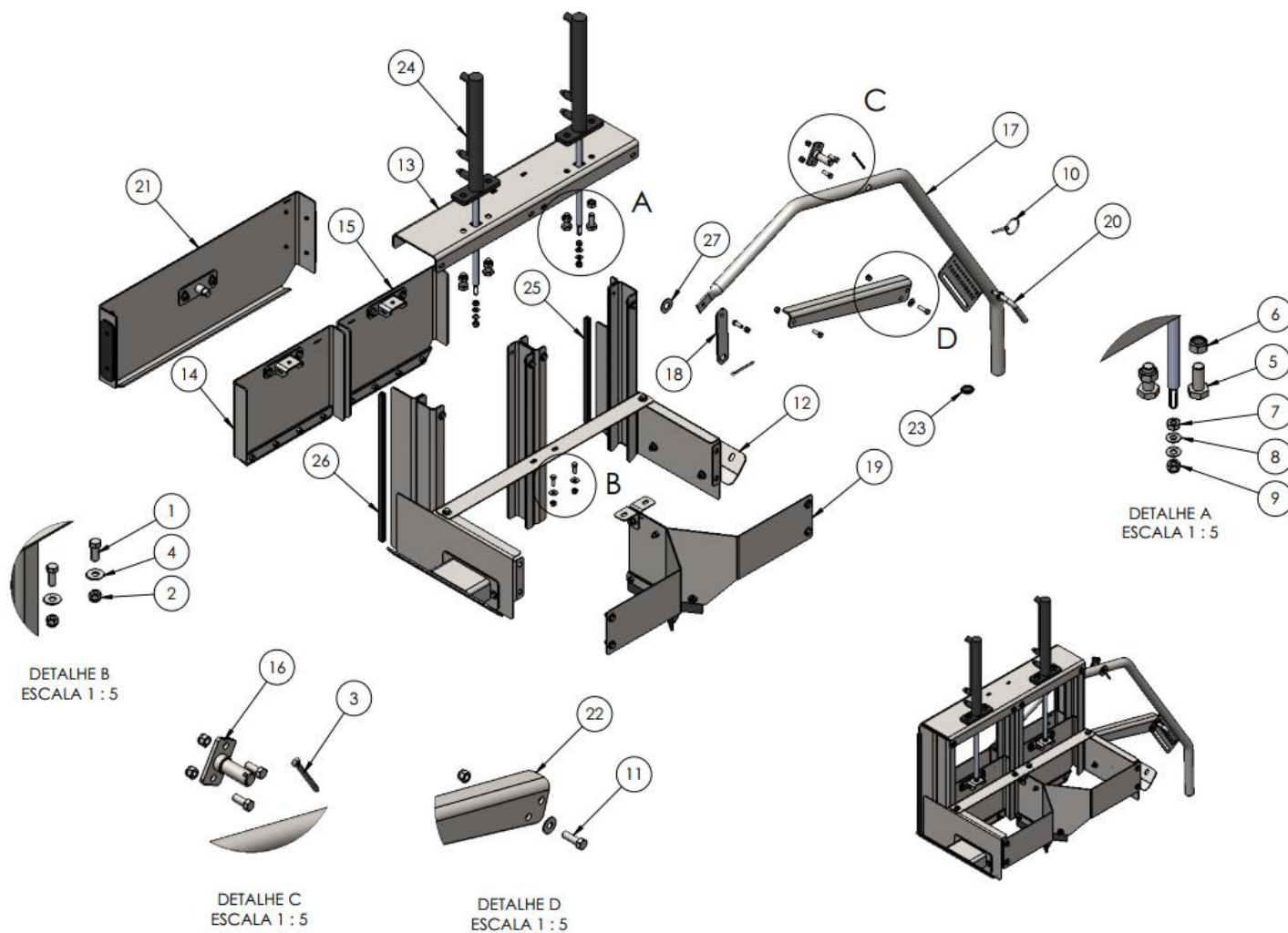
3.2 – COMPORTA DUPLA

-  3.2.1 – CONJUNTO COMPORTA COMPLETA
-  3.2.2 – CONJUNTO COMPORTA SIMPLES
-  3.2.3 – CONJUNTO PÓRTICOS
-  3.2.4 – CONJUNTO COMPORTA DIREITA
-  3.2.5 – CONJUNTO COMPORTA ESQUERDA
-  3.2.6 – CONJUNTO SEPARADOR COMPORTA

CLIQUE NO ITEM DESEJADO



3.2.1 – CONJUNTO COMPORTA COMPLETA - CN.00.3724



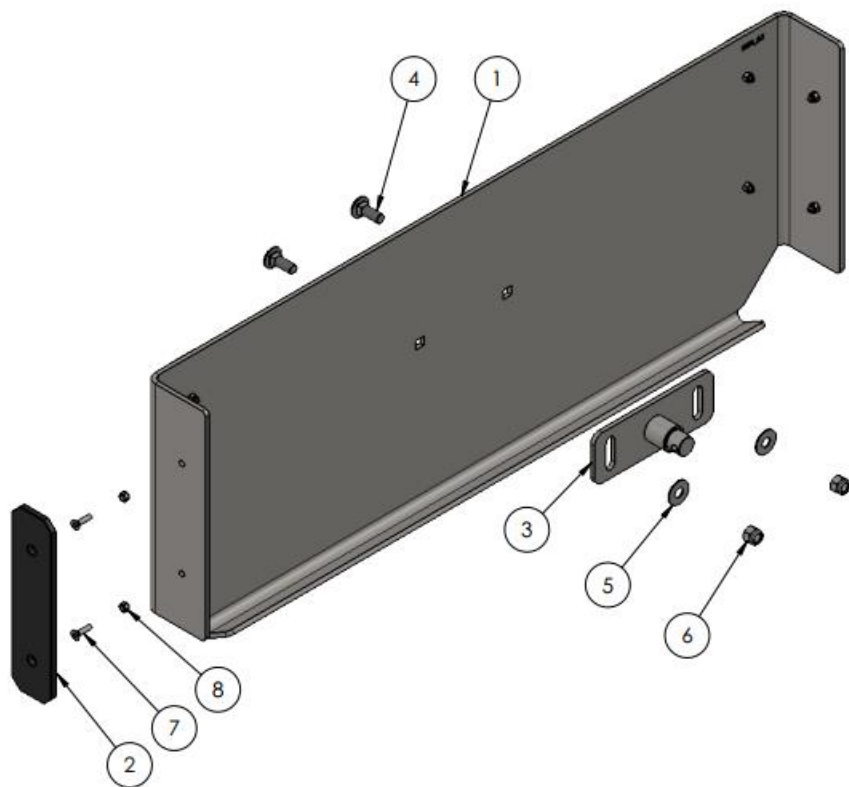
3.2.1 – CONJUNTO COMPORTA COMPLETA - CN.00.3724

ITEM	CÓDIGO	QTD.	PROCESSO	DESCRIÇÃO	REVISÃO
1	PE.11.0012	16	Comercial	PARAFUSO SEXTAVADO INOX 304 3/8"UNC-16 FPP x 1" NORMA ANSI B18.2.1, CLASSE A2-50/A2-70 DUREZA ASTM F593	1.1
2	PE.11.0020	17	Comercial	PORCA SEXTAVADA AUTOTRAVANTE COM NYLON BAIXA INOX 316 3/8"UNC-16 FPP - NORMA IFI 100 (ASME B18.16.6) - CLASSE A2-50/A2-70 - DUREZA ASTM F594	1.1
3	PE.11.0192	2	Comercial	CUPILHA 5,9MMx80MM AÇO INOX 304 NORMA ISO 1234 (PARA FURO DE Ø6MM)	1.1
4	PE.11.0011	19	Comercial	ARRUELA LISA INOX 304 3/8" NORMA ASME B18.22.1	1.1
5	PE.11.0103	4	Comercial	PARAFUSO SEXTAVADO INOX 304 5/8"UNC-11 FPP X 1.1/2" NORMA ANSI B18.2.1, CLASSE A2-50/A2-70 DUREZA ASTM F593	1.1
6	PE.11.0135	4	Comercial	PORCA SEXTAVADA AUTOTRAVANTE COM NYLON BAIXA INOX 316 5/8"UNC-11 FPP NORMA IFI 100 (ASME B18.16.6), CLASSE A2-50/A2-70 DUREZA ASTM F594	1.1
7	PE.11.0196	2	Comercial	PORCA SEXTAVADA INOX 316 M10-1,50 NORMA DIN 934, CLASSE A2-50/A2-70 DUREZA ISO 3506-2	1.1
8	PE.11.0073	4	Comercial	ARRUELA LISA INOX 304 M10 - NORMA DIN 125 A - PASSIVADO	1.1
9	PE.11.0209	2	Comercial	PORCA SEXTAVADA AUTOTRAVANTE COM NYLON BAIXA INOX 316 M10-1,50 - NORMA DIN 985 - CLASSE A2-50/A2-70 - DUREZA ISO 3506-1	1.1
10	PE.11.0193	1	Comercial	PINO QUEBRA DEDO AÇO INOX 304 6MM - NORMA DIN 11023	1.1
11	PE.11.0018	1	Comercial	PARAFUSO SEXTAVADO INOX 304 3/8"UNC-16 FPP X 1.1/4" NORMA ANSI B18.2.1, CLASSE A2-50/A2-70 DUREZA ASTM F593	1.1
12	CN.00.3878	1	Montagem	CONJUNTO MONTADO PORTICO DA COMPORTA - LINHA T / TT / TR / TT.G8	2.1
13	PE.01.2978	1	Corte Laser/Dobra	CHAPA SUPORTE SUPERIOR DO PÓRTICO DA COMPORTA - LINHA T / TT / TR / TT.G8	2.1
14	CN.00.3877	1	Montagem	CONJUNTO MONTADO COMPORTA DUPLA ESQUERDA - LINHA T / TT / TR / TT.G8	1.1

ITEM	CÓDIGO	QTD.	PROCESSO	DESCRIÇÃO	REVISÃO
15	CN.00.3876	1	Montagem	CONJUNTO MONTADO COMPORTA DUPLA DIREITA - LINHA T / TT / TR / TT.G8	1.1
16	CN.00.3549	1	Soldagem	CONJUNTO SOLDADO PINO DA ARTICULAÇÃO DA ALAVANCA COMPORTA - LINHA Z / T / TT / TR / TT.G8 / LZ.BF / PULV.	2.1
17	CN.00.3721	1	Soldagem	CONJUNTO SOLDADO ALAVANCA DE ABERTURA DA COMPORTA SIMPLES - LINHA T / TT / TR / TT.G8	2.1
18	PE.01.2815	1	Corte Laser	CHAPA CONEXÃO ALAVANCA > COMPORTA SIMPLES - LINHA Z / T / TT / TR / TT.G8 / LZ.BF / PULV.	1.1
19	CN.00.3875	1	Montagem	CONJUNTO MONTADO SEPARADOR DA COMPORTA - LINHA T / TT / TR / TT.G8	1.1
20	CN.00.3550	1	Soldagem	CONJUNTO SOLDADO PINO DE TRAVA DA COMPORTA SIMPLES - LINHA Z / T / TT / TR / TT.G8 / LZ.BF / PULV.	2.1
21	CN.00.3723	1	Montagem	CONJUNTO COMPORTA DE VAZÃO SIMPLES - LINHA T / TT / TR / TT.G8	2.1
22	PE.01.2994	1	Corte Laser/Dobra	CHAPA CANTONEIRA DE TRAVA DA ALAVANCA DA COMPORTA - LINHA T / TT / TR / TT.G8	1.1
23	PE.21.0185	1	Comercial	PONTEIRA DE ACABAMENTO TUBO REDONDO Ø1.1/2" DE 1MM A 3MM PRETO - LINHA Z / T / TT / TR / TT.G8 / LZ.BF / PULV.	1.1
24	CN.00.3956	2	Montagem	CONJUNTO MONTADO CILINDRO COMPORTA DUPLA - LINHA Z / T / TT / TR / PULV.	1.1
25	PE.17.0221	1	Corte Guilhotina/Derivados	VEDAÇÃO ESQUERDA DA COMPORTA - LINHA Z	1.1
26	PE.17.0222	1	Corte Guilhotina/Derivados	VEDAÇÃO DIREITA DA COMPORTA - LINHA Z	1.1
27	PE.11.0017	1	Comercial	ARRUELA LISA INOX 304 3/4" NORMA ASME B18.22.1	1.1

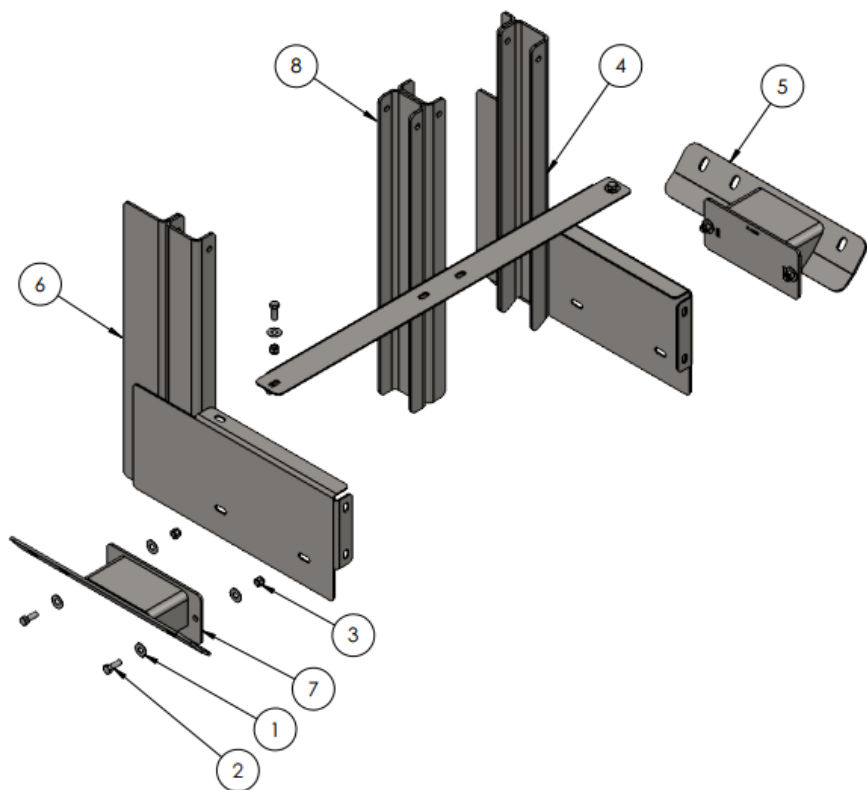


3.2.2 – CONJUNTO COMPORTA SIMPLES – CN.00.3723



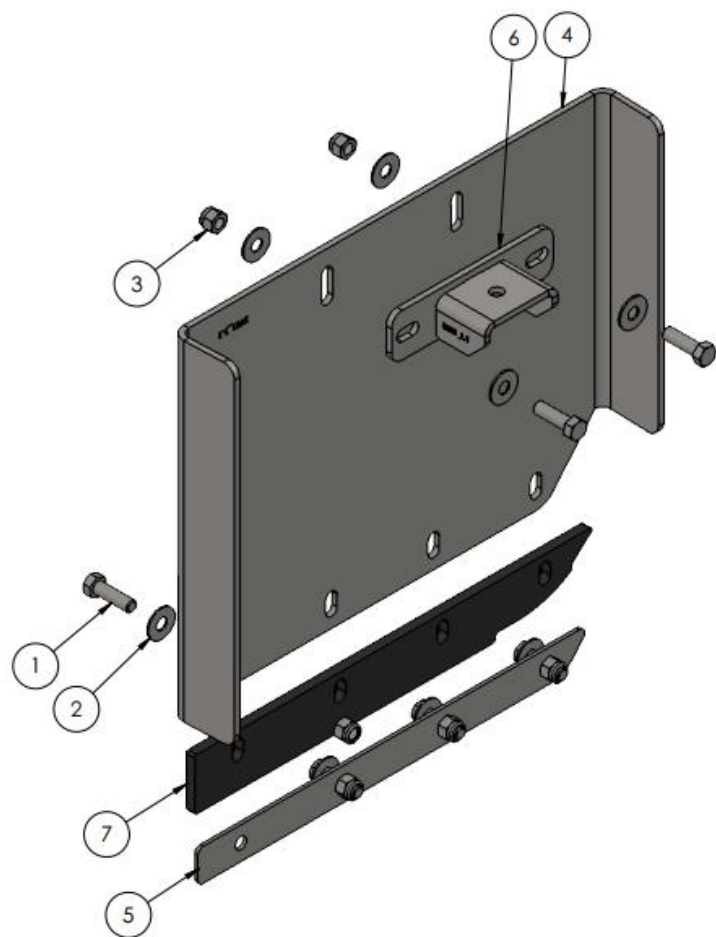
ITEM	CÓDIGO	QTD.	PROCESSO	DESCRIÇÃO	REVISÃO
1	PE.01.2979	1	Corte Laser/Dobra	CHAPA COMPORTA SIMPLES - LINHA T / TT / TR / TT.G8	2.1
2	PE.21.0199	4	Usinagem	PLACA DESLIZANTE COMPRTA PADRÃO - LINHA Z / T / TT / TR / TT.G8	1.1
3	CN.00.3967	1	Soldagem	CONJUNTO SOLDADO REGUA DE REGULAGEM DA COMPORTA - LINHA Z / T / TT / TR / TT.G8 / LZ.BF / PULV.	1.1
4	PE.11.0083	2	Comercial	PARAFUSO FRANCÊS INOX 304 3/8"UNC-16 FPP X 1" - NORMA ASME B18.5 - CLASSE A2-50/A2-70 - DUREZA ASTM F593	1.1
5	PE.11.0011	2	Comercial	ARRUELA LISA INOX 304 3/8" NORMA ASME B18.22.1	1.1
6	PE.11.0020	2	Comercial	PORCA SEXTAVADA AUTOTRAVANTE COM NYLON BAIXA INOX 316 3/8"UNC-16 FPP - NORMA IFI 100 (ASME B18.16.6) - CLASSE A2-50/A2-70 - DUREZA ASTM F594	1.1
7	PE.11.0206	8	Comercial	PARAFUSO CABEÇA CHATA C/ SEXTAVADO INTERNO INOX 304/A2 M5-0,80 X 25 - CLASSE 70 PASSIVADO - NORMA DIN 7991	1.1
8	PE.11.0184	8	Comercial	PORCA LOCK M5- 0.80 DIN 982 INOX 304	1.1

3.2.3 – CONJUNTO PÓRTICOS - CN.00.3878



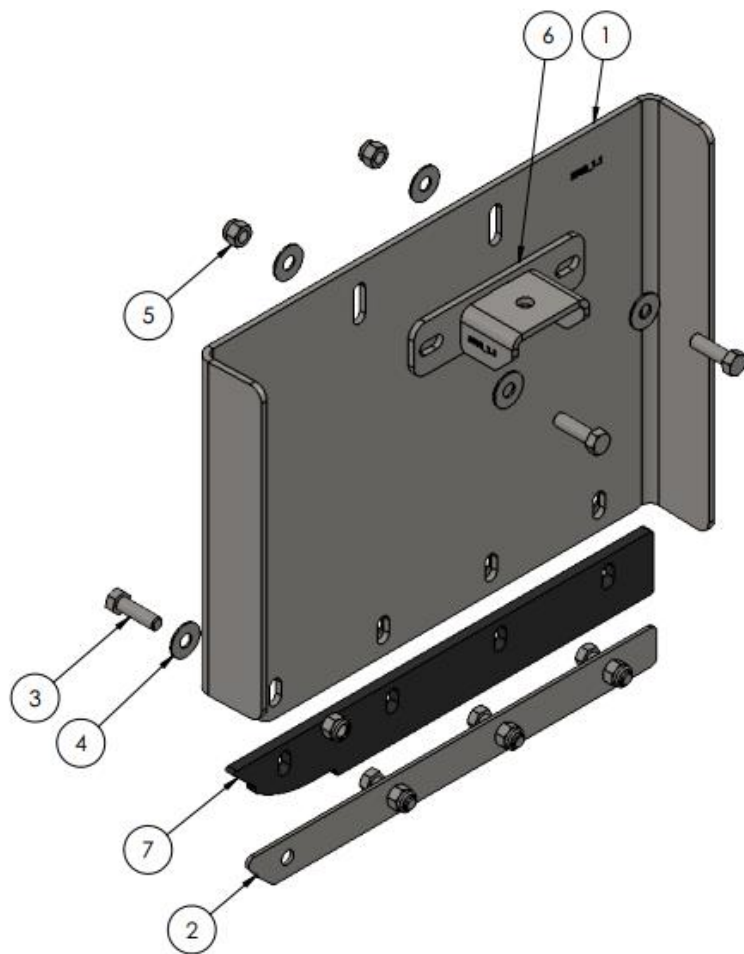
ITEM	CÓDIGO	QTD.	PROCESSO	DESCRIÇÃO	REVISÃO
1	PE.11.0011	12	Comercial	ARRUELA LISA INOX 304 3/8" NORMA ASME B18.22.1	1.1
2	PE.11.0012	6	Comercial	PARAFUSO SEXTAVADO INOX 304 3/8"UNC-16 FPP x 1" NORMA ANSI B18.2.1, CLASSE A2-50/A2-70 DUREZA ASTM F593	1.1
3	PE.11.0020	6	Comercial	PORCA SEXTAVADA AUTOTRAVANTE COM NYLON BAIXA INOX 316 3/8"UNC-16 FPP - NORMA IFI 100 (ASME B18.16.6) - CLASSE A2-50/A2-70 - DUREZA ASTM F594	1.1
4	CN.00.3717	1	Soldagem	CONJUNTO SOLDADO ESTRUTURA LATERAL DIREITA DA COMPORTA - LINHA T / TT / TR / TT.G8	1.1
5	CN.00.3870	1	Soldagem	CONJUNTO SOLDADO SUPORTE DA ESTRUTURA LATERAL DIREITA DA COMPORTA - LINHA T / TT / TR / TT.G8	2.1
6	CN.00.3716	1	Soldagem	CONJUNTO SOLDADO ESTRUTURA LATERAL ESQUERDA DA COMPORTA - LINHA T / TT / TR / TT.G8	1.1
7	CN.00.3871	1	Soldagem	CONJUNTO SOLDADO SUPORTE DA ESTRUTURA LATERAL ESQUERDA DA COMPORTA - LINHA T / TT / TR / TT.G8	2.1
8	CN.00.3718	1	Soldagem	CONJUNTO SOLDADO COLUNA CENTRAL DA COMPORTA - LINHA T / TT / TR / TT.G8	1.1

3.2.4 – CONJUNTO COMPORTA DIREITA - CN.00.3876



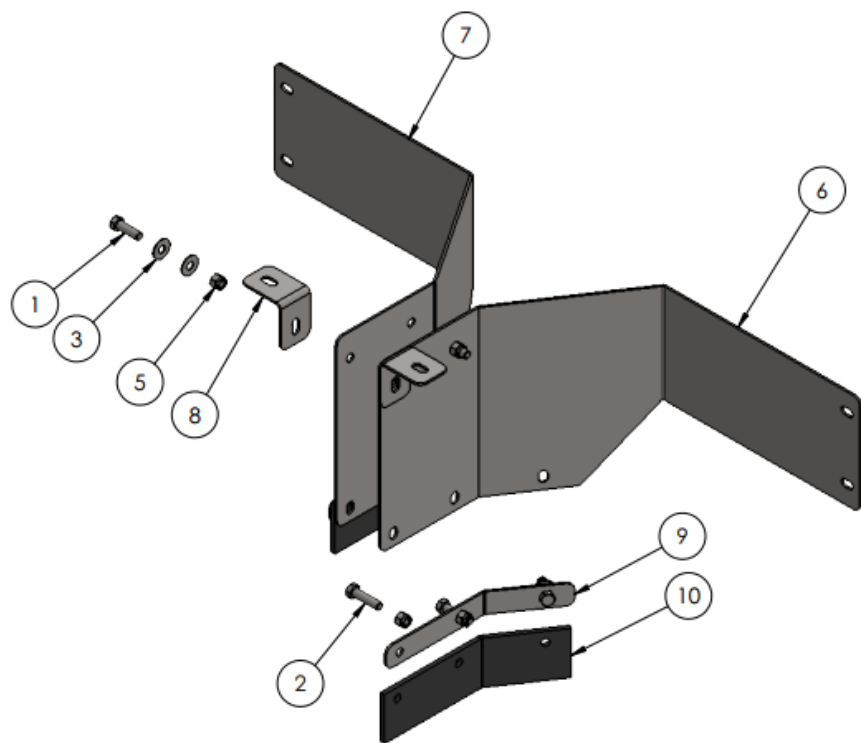
ITEM	CÓDIGO	QTD	PROCESSO	DESCRIÇÃO	REVISÃO
1	PE.11.0018	6	Comercial	PARAFUSO SEXTAVADO INOX 304 3/8"UNC-16 FPP X 1.1/4" NORMA ANSI B18.2.1, CLASSE A2-50/A2-70 DUREZA ASTM F593	1.1
2	PE.11.0011	8	Comercial	ARRUELA LISA INOX 304 3/8" - NORMA ASME B18.22.1 - PASSIVADO	1.1
3	PE.11.0020	6	Comercial	PORCA SEXTAVADA AUTOTRAVANTE COM NYLON BAIXA INOX 316 3/8"UNC-16 FPP - NORMA IFI 100 (ASME B18.16.6) - CLASSE A2-50/A2-70 - DUREZA ASTM F594	1.1
4	PE.01.2981	1	Corte Laser/Dobra	CHAPA COMPORTA DUPLA (DIREITA) - LINHA T / TT / TR	1.1
5	PE.01.3037	1	Corte Laser	CHAPA SUPORTE DO RASPADOR DA COMPORTA DUPLA - LINHA T / TT / TR	1.1
6	CN.00.3957	1	Soldagem	CONJUNTO SOLDADO SUPORTE DO PISTÃO > COMPORTA DUPLA - LINHA Z / T / TT / TR / PULV.	1.1
7	PE.21.0203	1	Usinagem	RASPADOR DA COMPORTA DUPLA (PEAD) - LINHA T / TT / TR	1.1

3.2.5 – CONJUNTO COMPORTA ESQUERDA – CN.00.3877



ITEM	CÓDIGO	QTD	PROCESSO	DESCRIÇÃO	REVISÃO
1	PE.01.2980	1	Corte Laser/Dobra	CHAPA COMPORTA DUPLA (ESQUERDA) - LINHA T / TT / TR	1.1
2	PE.01.3037	1	Corte Laser	CHAPA SUPORTE DO RASPADOR DA COMPORTA DUPLA - LINHA T / TT / TR	1.1
3	PE.11.0018	6	Comercial	PARAFUSO SEXTAVADO INOX 304 3/8"UNC-16 FPP X 1.1/4" NORMA ANSI B18.2.1, CLASSE A2-50/A2-70 DUREZA ASTM F593	1.1
4	PE.11.0011	8	Comercial	ARRUELA LISA INOX 304 3/8" - NORMA ASME B18.22.1 - PASSIVADO	1.1
5	PE.11.0020	6	Comercial	PORCA SEXTAVADA AUTOTRAVANTE COM NYLON BAIXA INOX 316 3/8"UNC-16 FPP - NORMA IFI 100 (ASME B18.16.6) - CLASSE A2-50/A2-70 - DUREZA ASTM F594	1.1
6	CN.00.3957	1	Soldagem	CONJUNTO SOLDADO SUPORTE DO PISTÃO > COMPORTA DUPLA - LINHA Z / T / TT / TR / PULV.	1.1
7	PE.21.0203	1	Usinagem	RASPADOR DA COMPORTA DUPLA (PEAD) - LINHA T / TT / TR	1.1

3.2.6 – CONJUNTO SEPARADOR COMPORTA – CN.00.3875



ITEM	CÓDIGO	QTD.	PROCESSO	DESCRIÇÃO	REVISÃO
1	PE.11.0018	3	Comercial	PARAFUSO SEXTAVADO INOX 304 3/8"UNC-16 FPP X 1.1/4" NORMA ANSI B18.2.1, CLASSE A2-50/A2-70 DUREZA ASTM F593	1.1
2	PE.11.0100	2	Comercial	PARAFUSO SEXTAVADO INOX 304 3/8"UNC-16 FPP x 1.1/2" - NORMA ANSI B18.2.1 - CLASSE A2-50/A2-70 - DUREZA ASTM F593	1.1
3	PE.11.0011	4	Comercial	ARRUELA LISA INOX 304 3/8" NORMA ASME B18.22.1	1.1
4	PE.11.0012	1	Comercial	PARAFUSO SEXTAVADO INOX 304 3/8"UNC-16 FPP x 1" NORMA ANSI B18.2.1, CLASSE A2-50/A2-70 DUREZA ASTM F593	1.1
5	PE.11.0020	6	Comercial	PORCA SEXTAVADA AUTOTRAVANTE COM NYLON BAIXA INOX 316 3/8"UNC-16 FPP - NORMA IFI 100 (ASME B18.16.6) - CLASSE A2-50/A2-70 - DUREZA ASTM F594	1.1
6	PE.01.2985	1	Corte Laser/Dobra	CHAPA SEPARADOR ESQUERDO DA COMPORTA - LINHA T / TT / TR / TT.G8	1.1
7	PE.01.2986	1	Corte Laser/Dobra	CHAPA SEPARADOR DIREITO DA COMPORTA - LINHA T / TT / TR / TT.G8	1.1
8	PE.01.2820	2	Corte Laser/Dobra	CHAPA CONECTOR DA COLUNA CENTRAL DA COMPORTA - LINHA Z / T / TT / TR / TT.G8 / LZ.BF / PULV.	1.1
9	PE.01.3004	2	Corte Laser/Dobra	SUPORTE DO SEPARADOR DA COMPORTA - LINHA T / TT / TR / TT.G8	1.1
10	PE.17.0189	2	Corte Guilhotina/ Derivados	BORRACHA RASPADORA DO SEPARADOR DA COMPORTA - LINHA Z / T / TT / TR / TT.G8	1.1

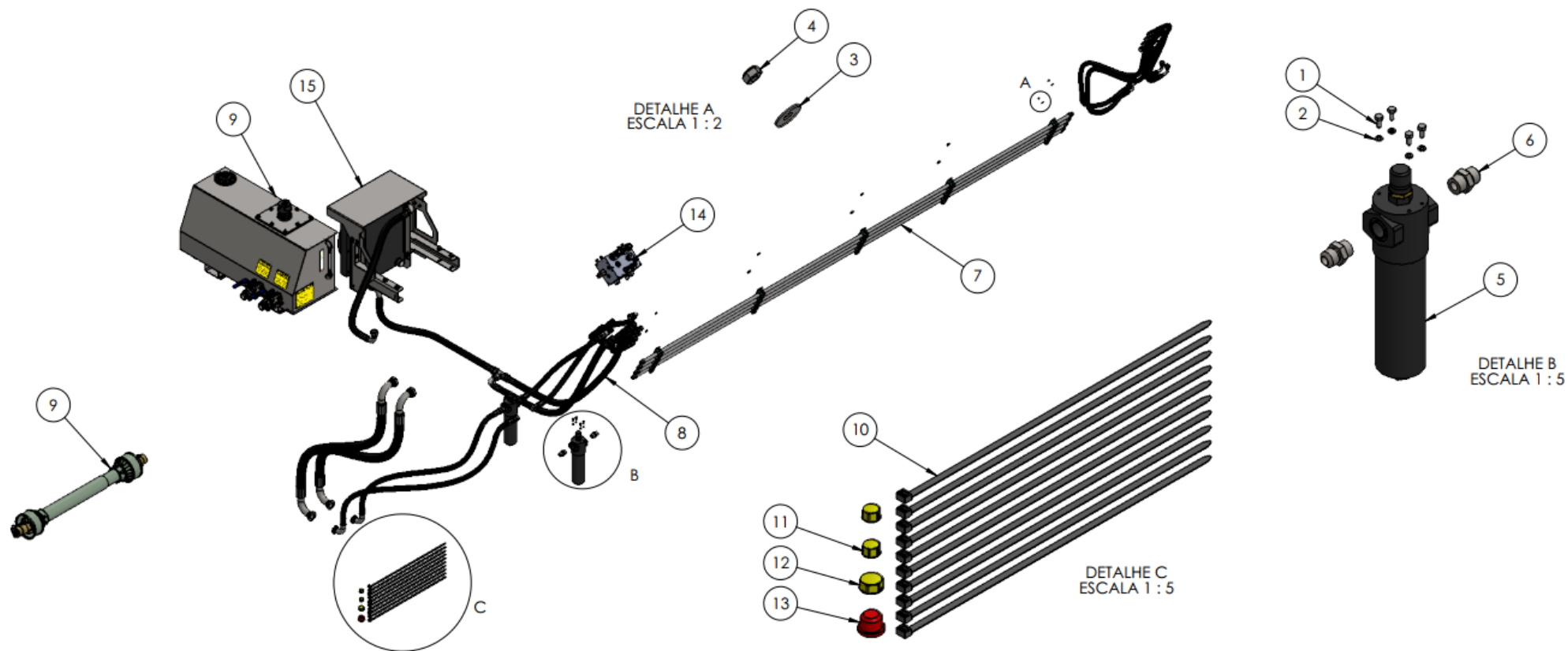
4 – ADEQUAÇÃO HIDRÁULICA

- 4.1 – COMPORTA SIMPLES INDEPENDENTE
- 4.2 – COMPORTA SIMPLES DEPENDENTE
- 4.3 – COMPORTA DUPLA INDEPENDENTE
- 4.4 – COMPORTA DUPLA DEPENDENTE
- 4.5 – BLOCOS HIDRÁULICOS
- 4.6 – CONJUNTO TROCADOR DE CALOR
- 4.7 – RESERVATÓRIO DE ÓLEO
- 4.8 – CONJUNTO DE MANGUEIRAS

CLIQUE NO ITEM DESEJADO



4.1 – COMPORTA SIMPLES INDEPENDENTE - CN.00.3863



4.1 – COMPORTA SIMPLES INDEPENDENTE – CN.00.3863

ITEM	CÓDIGO	QTD.	PROCESSO	DESCRIÇÃO	REVISÃO
1	PE.11.0006	8	Comercial	PARAFUSO SEXTAVADO INOX 304 M6-1,0 X 15 - NORMA DIN 933 - CLASSE A2-50 / A2-70 - DUREZA ISO 3506-1	1.1
2	PE.11.0010	8	Comercial	ARRUELA PRESSÃO LEVE INOX 304 1/4" - NORMA ASME B18.21.1	1.1
3	PE.11.0169	10	Comercial	ARRUELA LISA INOX 304 M6 - NORMA DIN 125 A - PASSIVADO	1.1
4	PE.11.0182	10	Comercial	PORCA SEXTAVADA AUTOTRAVANTE COM NYLON BAIXA INOX 316 M6-1,00 NORMA DIN 985, CLASSE A2-50/A2-70 DUREZA ISO 3506-1	1.1
5	PE.13.0064	2	Comercial	FILTRO DE PRESSÃO	1.1
6	PE.13.0079	4	Comercial	NIPLE CARBONO ZINCADO TRIVALENTE 3/4" - BSP-14 FPP ORING MACHO FIXO X 1.1/16" - JIC-UNF-12 FPP MACHO FIXO - ISO 8434-2 - SAE J514	1.1
7	CN.00.2203	1	Montagem	CONJUNTO TUBOS HIDRÁULICOS (COMPORTA SIMPLES) - LINHA TT / TR	1.1
8	CN.00.2980	1	Montagem	CONJUNTO MANGUEIRAS HIDRÁULICAS SISTEMA INDEPENDENTE (COMPORTA SIMPLES) - LINHA TR	3.1
9	CN.00.2243	1	Montagem	CONJUNTO HIDRÁULICO (INDEPENDENTE) - LINHA TR	3.1
10	PE.26.0080	10	Comercial	FITA ABRAÇADEIRA NYLON UV PRETA	1.1
11	PE.13.0784	2	Comercial	PROTETOR DE ENCAIXE EXTERNO ROSCADO - (TAMPA P/ ROSCA 1.1/16"-12)	1.1
12	PE.13.0785	1	Comercial	PROTETOR DE ENCAIXE EXTERNO ROSCADO - (TAMPA P/ ROSCA 1.5/16"-12)	1.1
13	PE.13.1164	1	Comercial	PROTETOR DE ENCAIXE INTERNO ROSCADO - (TAMPA P/ TERMINAL MANGUEIRA 1.5/16"-12)	1.1
14	CN.00.3971	1	Montagem	CONJUNTO MONTADO BLOCO HIDRÁULICO P/ ADAPT. COMP. SIMPLES - LINHA T / TR	1.1
15	CN.00.4076	1	Montagem	CONJUNTO MONTADO TROCADOR DE CALOR - LINHA T / TR	1.1



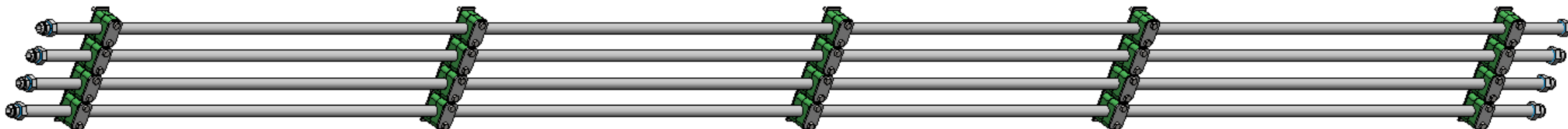
4.1.1 – KIT TUBOS



4.1.2 – KIT HIDRÁULICO INDEPENDENTE



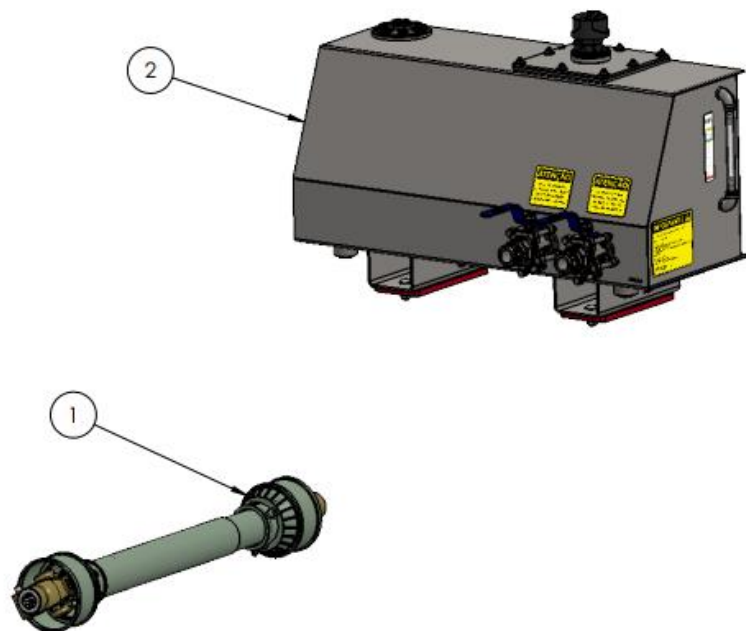
4.1.1 – KIT TUBOS COMPORTA SIMPLES – CN.00.2203



ITEM	CÓDIGO	QTD.	PROCESSO	DESCRIÇÃO	REVISÃO
1	CN.00.2203	1	Montagem	CONJUNTO TUBOS HIDRÁULICOS (COMPORTA SIMPLES) - LINHA TT / TR	1.1

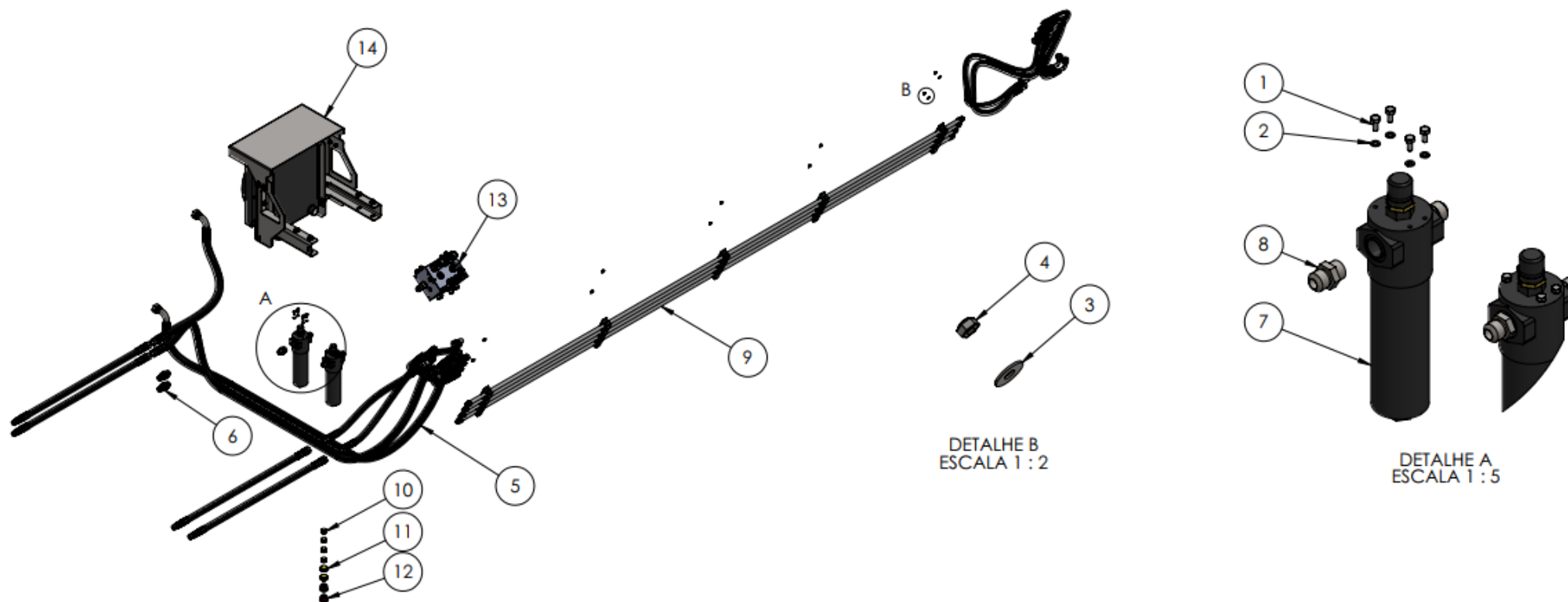


4.1.2 – KIT HIDRÁULICO INDEPENDENTE – CN.00.2243



ITEM	CÓDIGO	QTD.	PROCESSO	DESCRIÇÃO	REVISÃO
1	PE.14.0405	1	Comercial	CARDAN COMPLETO C/ PROTEÇÃO TAURUS PNEUZINHO	1.1
2	CN.00.3745	1	Montagem	CONJUNTO MONTADO RESERVATÓRIO HIDRÁULICO - LINHA T /TR	1.1

4.2 – COMPORTA SIMPLES DEPENDENTE - CN.00.3873



4.2 – COMPORTA SIMPLES DEPENDENTE – CN.00.3873

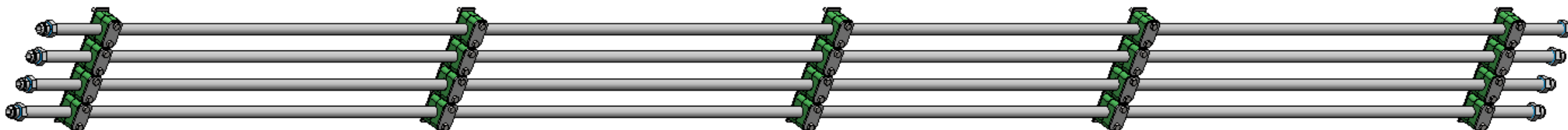
ITEM	CÓDIGO	QTD.	PROCESSO	DESCRIÇÃO	REVISÃO
1	PE.11.0006	8	Comercial	PARAFUSO SEXTAVADO INOX 304 M6-1,0 X 15 - NORMA DIN 933 - CLASSE A2-50 / A2-70 - DUREZA ISO 3506-1	1.1
2	PE.11.0010	8	Comercial	ARRUELA PRESSÃO LEVE INOX 304 1/4" - NORMA ASME B18.21.1	1.1
3	PE.11.0169	10	Comercial	ARRUELA LISA INOX 304 M6 - NORMA DIN 125 A - PASSIVADO	1.1
4	PE.11.0182	10	Comercial	PORCA SEXTAVADA AUTOTRAVANTE COM NYLON BAIXA INOX 316 M6-1,00 NORMA DIN 985, CLASSE A2-50/A2-70 DUREZA ISO 3506-1	1.1
5	CN.00.3561	1	Montagem	CONJUNTO MANGUEIRAS HIDRÁULICAS COMPORTA SIMPLES (DEPENDENTE) - LINHA TR	2.1
6	CN.00.2840	1	Montagem	CONJUNTO HIDRÁULICO COMANDO DO TRATOR - LINHA TR	1.1
7	PE.13.0064	2	Comercial	FILTRO DE PRESSÃO	1.1
8	PE.13.0079	4	Comercial	NIPLE CARBONO ZINCADO TRIVALENTE 3/4" - BSP-14 FPP ORING MACHO FIXO X 1.1/16" - JIC-UNF-12 FPP MACHO FIXO - ISO 8434-2 - SAE J514	1.1
9	CN.00.2203	1	Montagem	CONJUNTO TUBOS HIDRÁULICOS (COMPORTA SIMPLES) - LINHA TT / TR	1.1
10	PE.13.0784	4	Comercial	PROTETOR DE ENCAIXE EXTERNO ROSCADO - (TAMPA P/ ROSCA 1.1/16"-12)	1.1
11	PE.13.0785	2	Comercial	PROTETOR DE ENCAIXE EXTERNO ROSCADO - (TAMPA P/ ROSCA 1.5/16"-12)	1.1
12	PE.13.1164	2	Comercial	PROTETOR DE ENCAIXE INTERNO ROSCADO - (TAMPA P/ TERMINAL MANGUEIRA 1.5/16"-12)	1.1
13	CN.00.3971	1	Montagem	CONJUNTO MONTADO BLOCO HIDRÁULICO P/ ADAPT. COMP. SIMPLES - LINHA T / TR	1.1
14	CN.00.4076	1	Montagem	CONJUNTO MONTADO TROCADOR DE CALOR - LINHA T / TR	1.1



4.2.1 – KIT TUBOS



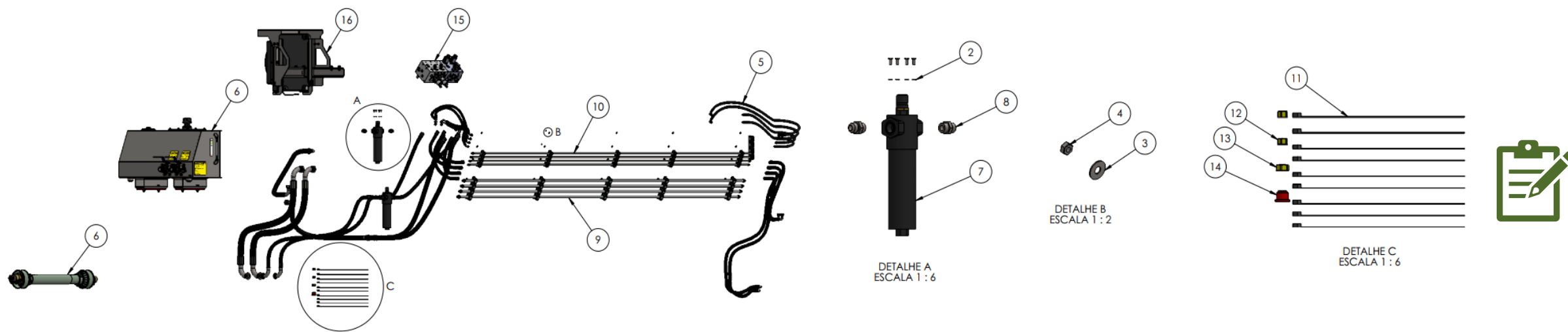
4.2.1 – KIT TUBOS COMPORTA SIMPLES – CN.00.2203



ITEM	CÓDIGO	QTD.	PROCESSO	DESCRIÇÃO	REVISÃO
1	CN.00.2203	1	Montagem	CONJUNTO TUBOS HIDRÁULICOS (COMPORTA SIMPLES) - LINHA TT / TR	1.1



4.3 – COMPORTA DUPLA INDEPENDENTE - CN.00.3865



4.3 – COMPORTA DUPLA INDEPENDENTE – CN.00.3865

ITEM	CÓDIGO	QTD.	PROCESSO	DESCRIÇÃO	REVISÃO
1	PE.11.0006	8	Comercial	PARAFUSO SEXTAVADO INOX 304 M6-1,0 X 15 - NORMA DIN 933 - CLASSE A2-50 / A2-70 - DUREZA ISO 3506-1	1.1
2	PE.11.0010	8	Comercial	ARRUELA PRESSÃO LEVE INOX 304 1/4" - NORMA ASME B18.21.1	1.1
3	PE.11.0169	20	Comercial	ARRUELA LISA INOX 304 M6 - NORMA DIN 125 A - PASSIVADO	1.1
4	PE.11.0182	14	Comercial	PORCA SEXTAVADA AUTOTRAVANTE COM NYLON BAIXA INOX 316 M6-1,00 NORMA DIN 985, CLASSE A2-50/A2-70 DUREZA ISO 3506-1	1.1
5	CN.00.3541	1	Montagem	CONJUNTO MANGUEIRAS HIDRÁULICAS COMPORTA DUPLA (INDEPENDENTE) - LINHA TR	2.1
6	CN.00.2243	1	Montagem	CONJUNTO HIDRÁULICO (INDEPENDENTE) - LINHA TR	3.1
7	PE.13.0064	2	Comercial	FILTRO DE PRESSÃO	1.1
8	PE.13.0079	4	Comercial	NIPLE CARBONO ZINCADO TRIVALENTE 3/4" - BSP-14 FPP ORING (ORFS) MACHO FIXO X 1.1/16" - JIC-UNF-12 FPP MACHO FIXO - ISO 8434-2 - SAE J514	1.1
9	CN.00.2203	1	Montagem	CONJUNTO TUBOS HIDRÁULICOS (COMPORTA SIMPLES) - LINHA TT / TR	1.1
10	CN.00.2202	1	Montagem	CONJUNTO TUBOS HIDRÁULICOS (COMPORTA DUPLA) - LINHA TT / TR	1.1
11	PE.26.0080	10	Comercial	FITA ABRAÇADEIRA NYLON UV PRETA	1.1
12	PE.13.0784	2	Comercial	PROTETOR DE ENCAIXE EXTERNO ROSCADO - (TAMPA P/ ROSCA 1.1/16"-12)	1.1
13	PE.13.0785	1	Comercial	PROTETOR DE ENCAIXE EXTERNO ROSCADO - (TAMPA P/ ROSCA 1.5/16"-12)	1.1
14	PE.13.1164	1	Comercial	PROTETOR DE ENCAIXE INTERNO ROSCADO - (TAMPA P/ TERMINAL MANGUEIRA 1.5/16"-12)	1.1
15	CN.00.3968	1	Montagem	CONJUNTO MONTADO BLOCO HIDRÁULICO P/ ADAPT. COMP. DUPLA - LINHA T / TR	1.1
16	CN.00.4076	1	Montagem	CONJUNTO MONTADO TROCADOR DE CALOR - LINHA T / TR	1.1



4.3.1 – KIT TUBOS 1



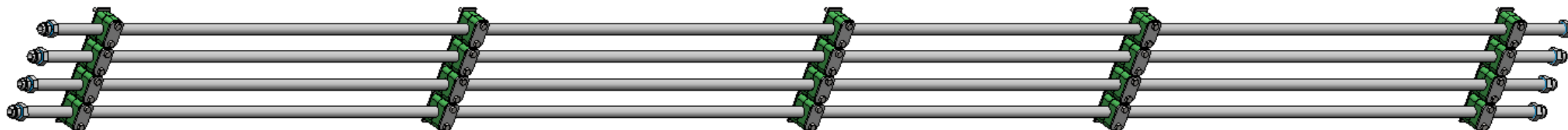
4.3.2 – KIT TUBOS 2



4.3.3 – KIT HIDRÁULICO INDEPENDENTE



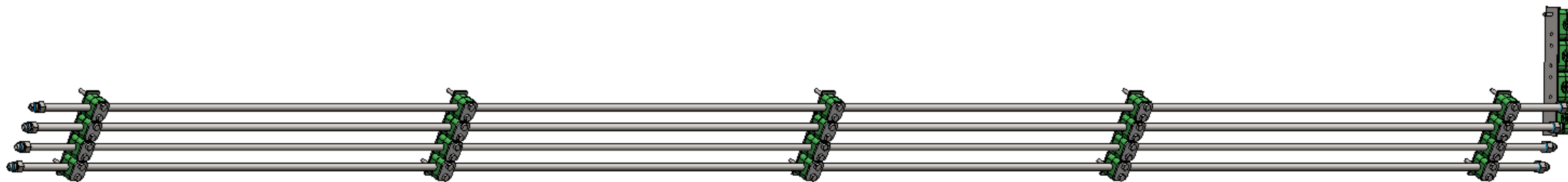
4.3.1 – KIT TUBOS COMPORTA SIMPLES – CN.00.2203



ITEM	CÓDIGO	QTD.	PROCESSO	DESCRIÇÃO	REVISÃO
1	CN.00.2203	1	Montagem	CONJUNTO TUBOS HIDRÁULICOS (COMPORTA SIMPLES) - LINHA TT / TR	1.1



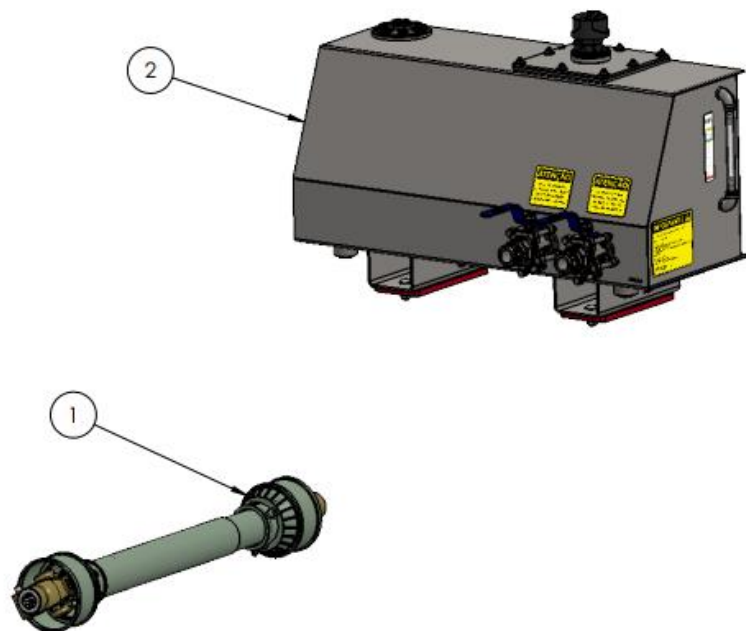
4.3.2 – KIT TUBOS COMPORTA DUPLA – CN.00.2202



ITEM	CÓDIGO	QTD.	PROCESSO	DESCRIÇÃO	REVISÃO
1	CN.00.2202	1	Montagem	CONJUNTO TUBOS HIDRÁULICOS (COMPORTA DUPLA) - LINHA TT / TR	1.1

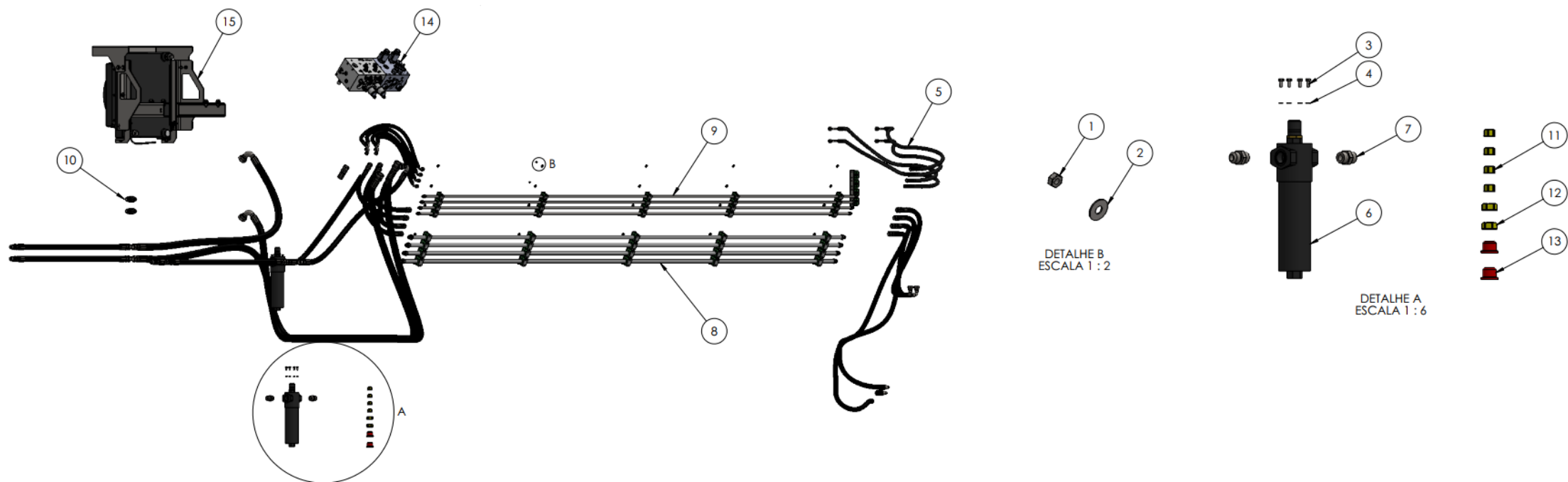


4.3.3 – KIT HIDRÁULICO INDEPENDENTE – CN.00.2243



ITEM	CÓDIGO	QTD.	PROCESSO	DESCRIÇÃO	REVISÃO
1	PE.14.0405	1	Comercial	CARDAN COMPLETO C/ PROTEÇÃO TAURUS PNEUZINHO	1.1
2	CN.00.3745	1	Montagem	CONJUNTO MONTADO RESERVATÓRIO HIDRÁULICO - LINHA T /TR	1.1

4.4 – COMPORTA DUPLA DEPENDENTE – CN.00.3872



4.4 – COMPORTA DUPLA DEPENDENTE – CN.00.3872

ITEM	CÓDIGO	QTD.	PROCESSO	DESCRIÇÃO	REVISÃO
1	PE.11.0182	14	Comercial	PORCA SEXTAVADA AUTOTRAVANTE COM NYLON BAIXA INOX 316 M6-1,00 NORMA DIN 985, CLASSE A2-50/A2-70 DUREZA ISO 3506-1	1.1
2	PE.11.0169	20	Comercial	ARRUELA LISA INOX 304 M6 - NORMA DIN 125 A - PASSIVADO	1.1
3	PE.11.0006	8	Comercial	PARAFUSO SEXTAVADO INOX 304 M6-1,0 X 15 - NORMA DIN 933 - CLASSE A2-50 / A2-70 - DUREZA ISO 3506-1	1.1
4	PE.11.0010	8	Comercial	ARRUELA PRESSÃO LEVE INOX 304 1/4" - NORMA ASME B18.21.1	1.1
5	CN.00.3543	1	Montagem	CONJUNTO MANGUEIRAS HIDRÁULICAS COMPORTA DUPLA (DEPENDENTE) - LINHA TR	2.1
6	PE.13.0064	2	Comercial	FILTRO DE PRESSÃO	1.1
7	PE.13.0079	4	Comercial	NIPLE CARBONO ZINCADO TRIVALENTE 3/4" - BSP-14 FPP ORING MACHO FIXO X 1.1/16" - JIC-UNF-12 FPP MACHO FIXO - ISO 8434-2 - SAE J514	1.1
8	CN.00.2203	1	Montagem	CONJUNTO TUBOS HIDRÁULICOS (COMPORTA SIMPLES) - LINHA TT / TR	1.1
9	CN.00.2202	1	Montagem	CONJUNTO TUBOS HIDRÁULICOS (COMPORTA DUPLA) - LINHA TT / TR	1.1
10	CN.00.2840	1	Montagem	CONJUNTO HIDRÁULICO COMANDO DO TRATOR - LINHA TR	1.1
11	PE.13.0784	4	Comercial	PROTETOR DE ENCAIXE EXTERNO ROSCADO - (TAMPA P/ ROSCA 1.1/16"-12)	1.1
12	PE.13.0785	2	Comercial	PROTETOR DE ENCAIXE EXTERNO ROSCADO - (TAMPA P/ ROSCA 1.5/16"-12)	1.1
13	PE.13.1164	2	Comercial	PROTETOR DE ENCAIXE INTERNO ROSCADO - (TAMPA P/ TERMINAL MANGUEIRA 1.5/16"-12)	1.1
14	CN.00.3968	1	Montagem	CONJUNTO MONTADO BLOCO HIDRÁULICO P/ ADAPT. COMP. DUPLA - LINHA T / TR	1.1
15	CN.00.4076	1	Montagem	CONJUNTO MONTADO TROCADOR DE CALOR - LINHA T / TR	1.1



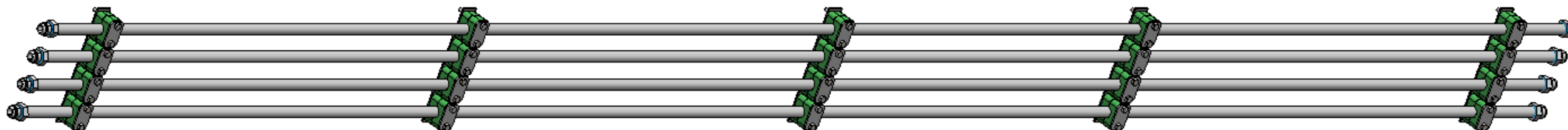
4.4.1 – KIT TUBOS 1



4.4.2 – KIT TUBOS 2



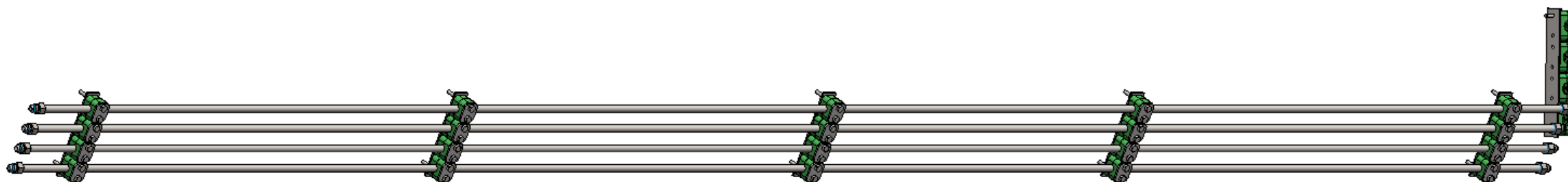
4.4.1 – KIT TUBOS COMPORTA SIMPLES – CN.00.2203



ITEM	CÓDIGO	QTD.	PROCESSO	DESCRIÇÃO	REVISÃO
1	CN.00.2203	1	Montagem	CONJUNTO TUBOS HIDRÁULICOS (COMPORTA SIMPLES) - LINHA TT / TR	1.1



4.4.2 – KIT TUBOS COMPORTA DUPLA - CN.00.2202



ITEM	CÓDIGO	QTD.	PROCESSO	DESCRIÇÃO	REVISÃO
1	CN.00.2202	1	Montagem	CONJUNTO TUBOS HIDRÁULICOS (COMPORTA DUPLA) - LINHA TT / TR	1.1



4.5 – BLOCOS HIDRÁULICOS



4.5.1 – CONJUNTO BLOCO
COMPORTA SIMPLES

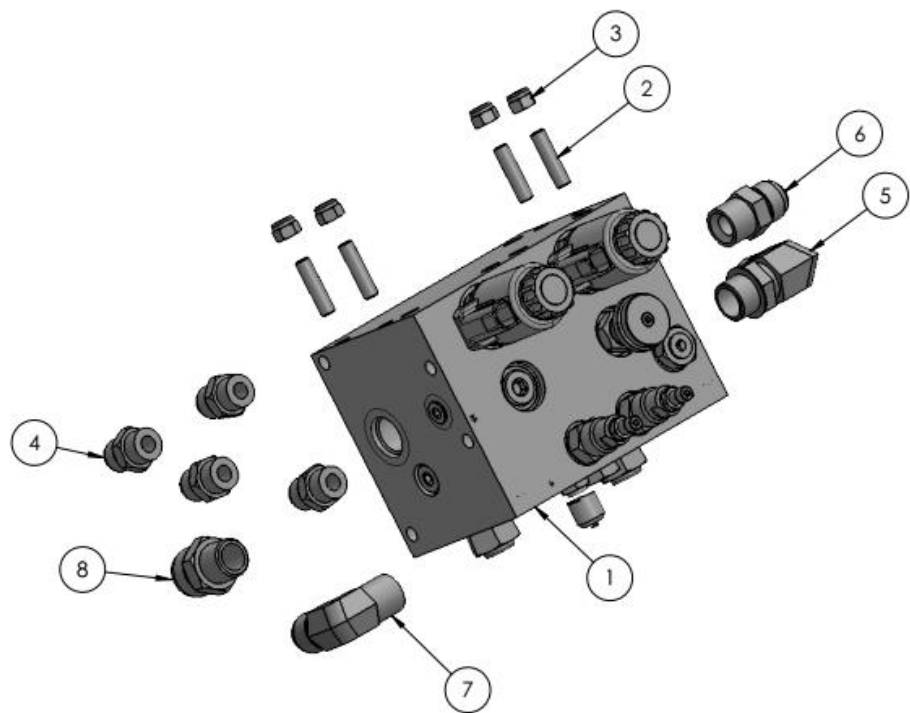


4.5.2 – CONJUNTO BLOCO
COMPORTA DUPLA

CLIQUE NO ITEM DESEJADO



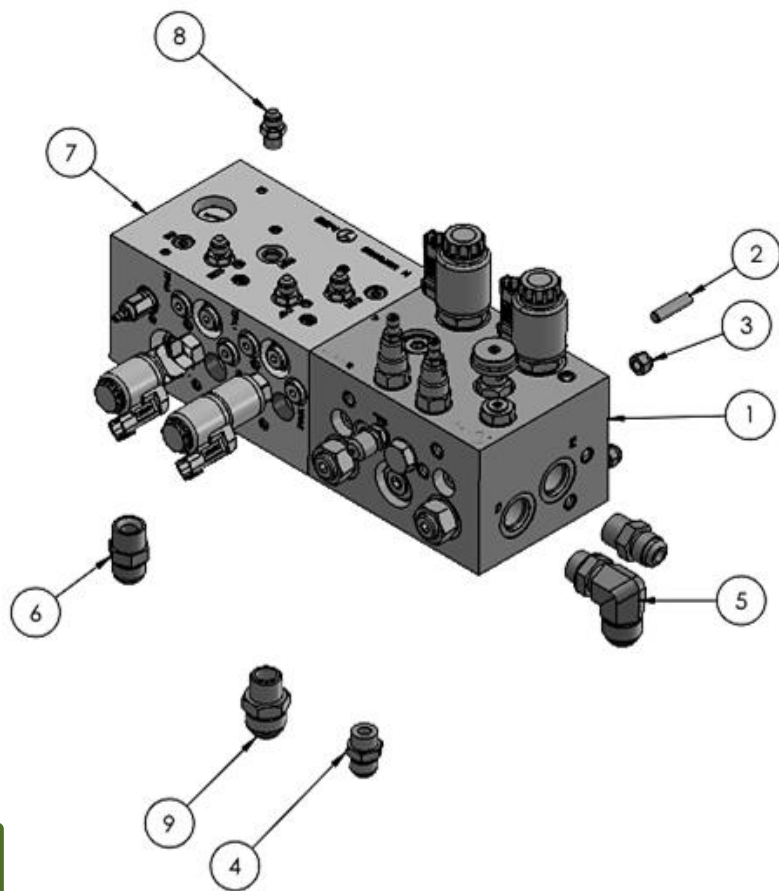
4.5.1 – CONJUNTO BLOCO HIDRÁULICO COMPORTA SIMPLES – CN.00.3971



ITEM	CÓDIGO	QTD.	PROCESSO	DESCRIÇÃO	REVISÃO
1	PE.13.0652	1	Comercial Especial	BLOCO HIDRÁULICO COMANDO SIMPLES	1.1
2	PE.11.0112	4	Comercial	PARAFUSO SEM CABEÇA INOX 304 M10-1,5 X 40 NORMA DIN 916, CLASSE A2-50 / A2-70 DUREZA ISO 3506-1	1.1
3	PE.11.0081	4	Comercial	PORCA SEXTAVADA AUTOTRAVANTE COM NYLON BAIXA INOX 316 M10-1,25 - NORMA DIN 985 - CLASSE A2-50/A2-70 - DUREZA ISO 3506-1	1.1
4	PE.13.0009	4	Comercial	NIPLE CARBONO ZINCADO TRIVALENTE 7/8" - JIC-UNF-14 FPP MACHO FIXO x 7/8" - 14 FPP ORING MACHO FIXO - ISO 8434-2 - SAE J514	1.1
5	PE.13.0335	1	Comercial	NIPLE CARBONO ZINCADO TRIVALENTE 90° 1.1-16" - 12 FPP ORING MACHO ORIENTADO X 1.5-16" - JIC-UNF-12 FPP MACHO FIXO - ISO 8434-2 - SAE J514	1.1
6	PE.13.0496	1	Comercial	NIPLE CARBONO ZINCADO TRIVALENTE 1.1/16" - 12 FPP ORING MACHO FIXO X 1.1/16" - JIC-UNF-12 FPP MACHO FIXO - ISO 8434-2 - SAE J514	1.1
7	PE.13.0360	1	Comercial	NIPLE CARBONO ZINCADO TRIVALENTE 90° 1.1-16" - 12 FPP ORING MACHO ORIENTADO X 1.1/16" - JIC-UNF-12 FPP MACHO FIXO - ISO 8434-2 - SAE J514	1.1
8	PE.13.0497	1	Comercial	NIPLE CARBONO ZINCADO TRIVALENTE 1.1/16" - 12 FPP ORING MACHO FIXO X 1.5/16" - JIC-UNF-12 FPP MACHO FIXO - ISSO 8434-2 - SAE J514	1.1



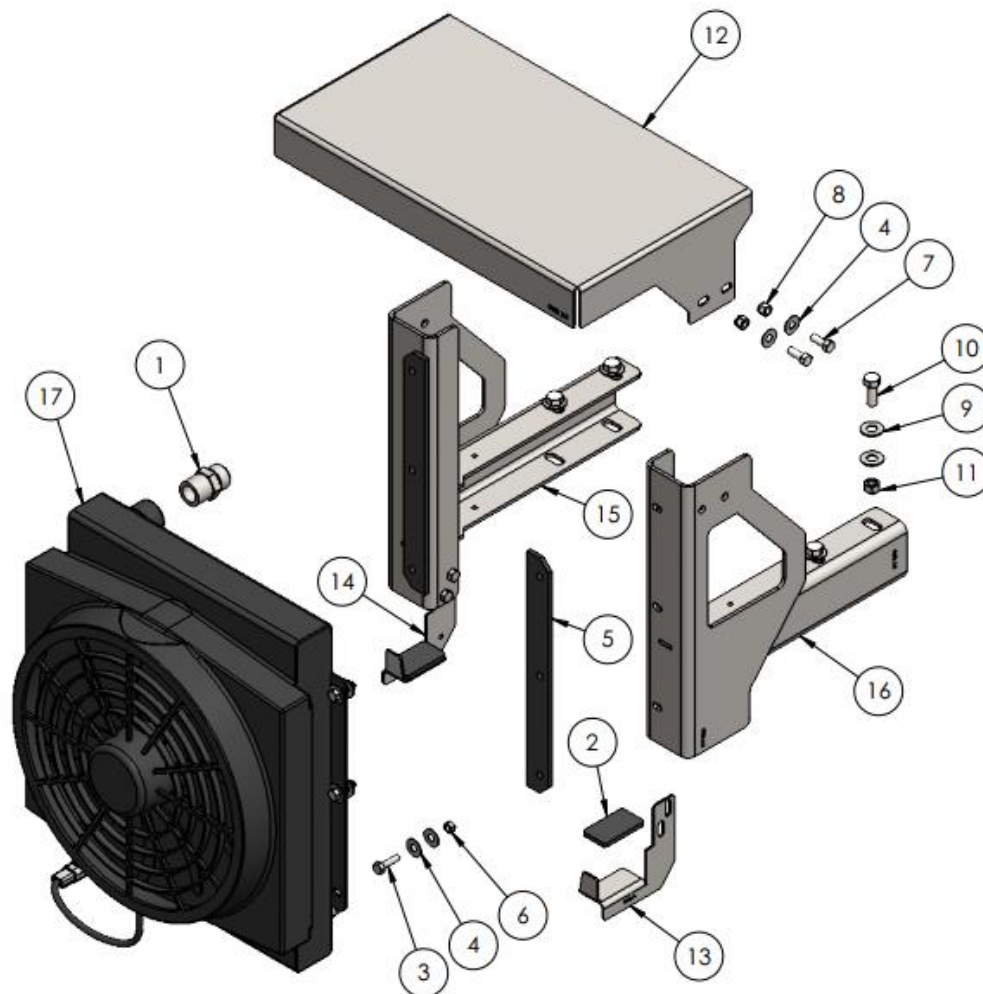
4.5.2 – CONJUNTO BLOCO HIDRÁULICO COMPORTA DUPLA – CN.00.3968



ITEM	CÓDIGO	QTD.	PROCESSO	DESCRIÇÃO	REVISÃO
1	PE.13.0652	1	Comercial Especial	BLOCO HIDRÁULICO COMANDO SIMPLES	1.1
2	PE.11.0112	6	Comercial	PARAFUSO SEM CABEÇA INOX 304 M10-1,5 X 40 NORMA DIN 916, CLASSE A2-50 / A2-70 DUREZA ISO 3506-1	1.1
3	PE.11.0081	6	Comercial	PORCA SEXTAVADA AUTOTRAVANTE COM NYLON BAIXA INOX 316 M10-1,25 - NORMA DIN 985 - CLASSE A2-50/A2-70 - DUREZA ISO 3506-1	1.1
4	PE.13.0009	4	Comercial	NIPLE CARBONO ZINCADO TRIVALENTE 7/8" - JIC-UNF-14 FPP MACHO FIXO X 7/8" - 14 FPP ORING MACHO FIXO - ISO 8434-2 - SAE J514	1.1
5	PE.13.0335	1	Comercial	NIPLE CARBONO ZINCADO TRIVALENTE 90° 1.1-16" - 12 FPP ORING MACHO ORIENTADO X 1.5-16" - JIC-UNF-12 FPP MACHO FIXO - ISO 8434-2 - SAE J514	1.1
6	PE.13.0496	2	Comercial	NIPLE CARBONO ZINCADO TRIVALENTE 1.1/16" - 12 FPP ORING MACHO FIXO X 1.1/16" - JIC-UNF-12 FPP MACHO FIXO - ISO 8434-2 - SAE J514	1.1
7	PE.13.0524	1	Comercial Especial	BLOCO HIDRÁULICO COMANDO DUPLO	1.1
8	PE.13.0495	4	Comercial	NIPLE CARBONO ZINCADO TRIVALENTE 9/16" - 18 FPP ORING MACHO FIXO - ISO 8434-2/SAE J514 X 9/16" - JIC-UNF-18 FPP MACHO FIXO - ISO 8434-2 - SAE J514	1.1
9	PE.13.0497	1	Comercial	NIPLE CARBONO ZINCADO TRIVALENTE 1.1/16" - 12 FPP ORING MACHO FIXO X 1.5/16" - JIC-UNF-12 FPP MACHO FIXO - ISSO 8434-2 - SAE J514	1.1



4.6 – CONJUNTO TROCADOR DE CALOR - CN.00.4076



4.6 – CONJUNTO TROCADOR DE CALOR – CN.00.4076

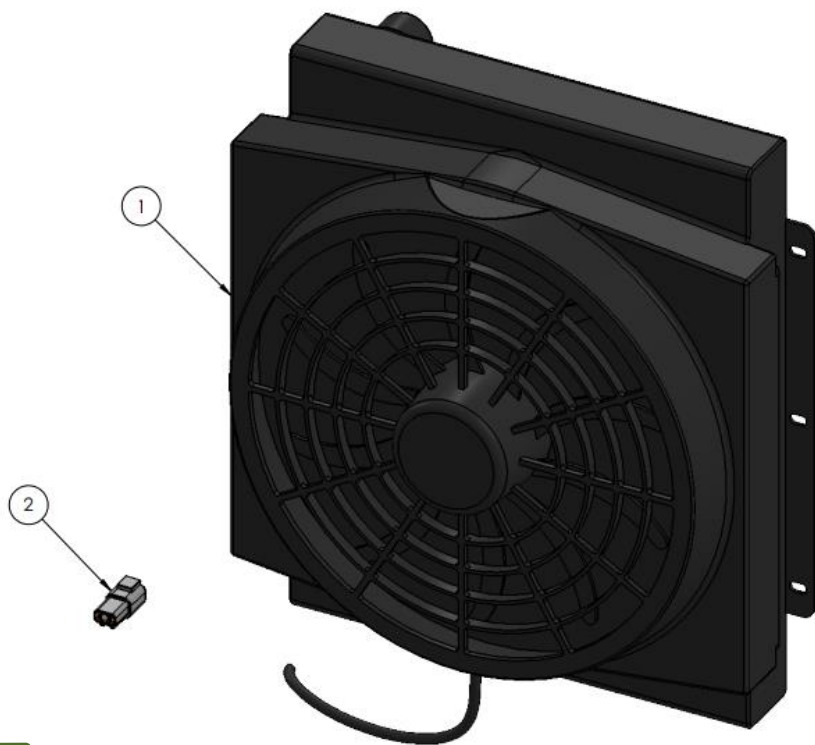
ITEM	CÓDIGO	QTD	PROCESSO	DESCRIÇÃO	REVISÃO
1	PE.13.0093	2	Comercial	NIPLE CARBONO ZINCADO TRIVALENTE 1.5-16" - JIC-UNF-12 FPP MACHO FIXO x 1" - NPT-11,5 FPP MACHO FIXO - ISO 8434-2 - SAE J514	1.1
2	PE.17.0203	2	Corte G./Derivados	BORRACHA DE APOIO INFERIOR TROCADOR DE CALOR - LINHA T / TT / TR / TT.G8	1.1
3	PE.11.0086	10	Comercial	PARAFUSO SEXTAVADO INOX 304 M8-1,25 X 30 - NORMA DIN 933 - CLASSE A2-50 / A2-70 - DUREZA ISO 3506-1	1.1
4	PE.11.0089	20	Comercial	ARRUELA LISA INOX 304 M8 - NORMA DIN 125 A - PASSIVADO	1.1
5	PE.17.0166	2	Corte G./Derivados	BORRACHA DO TROCADOR DE CALOR - LINHA T / TT / TR / TT.G8	1.1
6	PE.11.0042	10	Comercial	PORCA SEXTAVADA AUTOTRAVANTE COM NYLON BAIXA INOX 316 M8-1,25 - NORMA DIN 985 - CLASSE A2-50/A2-70 - DUREZA ISO 3506-2	1.1
7	PE.11.0012	4	Comercial	PARAFUSO SEXTAVADO INOX 304 3/8"UNC-16 FPP x 1" - NORMA ANSI B18.2.1 - CLASSE A2-50/A2-70 - DUREZA ASTM F593	1.1
8	PE.11.0020	4	Comercial	PORCA SEXTAVADA AUTOTRAVANTE COM NYLON BAIXA INOX 316 3/8"UNC-16 FPP - NORMA IFI 100 (ASME B18.16.6) - CLASSE A2-50/A2-70 - DUREZA ASTM F594	1.1
9	PE.11.0001	8	Comercial	ARRUELA LISA INOX 304 1/2" - NORMA ASME B18.22.1 - PASSIVADO	1.1
10	PE.11.0015	4	Comercial	PARAFUSO SEXTAVADO INOX 304 1/2"UNC-13 FPP X 1.1/4" - NORMA ANSI B18.2.1 - CLASSE A2-50/A2-70 - DUREZA ASTM F593	1.1
11	PE.11.0115	4	Comercial	PORCA SEXTAVADA AUTOTRAVANTE COM NYLON BAIXA INOX 316 1/2"UNC-13 FPP - NORMA IFI 100 (ASME B18.16.6) - CLASSE A2-50/A2-70 - DUREZA ASTM F594	1.1
12	PE.01.3048	1	Corte Laser/Dobra	PROTEÇÃO DO TROCADOR - LINHA T / TT // TR	1.1
13	PE.01.3090	1	Corte Laser/Dobra	APOIO INFERIOR DO TROCADOR DE CALOR ESQ MOD2023 V2 - LINHA T / TT / TR / TT.G8	1.1
14	PE.01.3089	1	Corte Laser/Dobra	APOIO INFERIOR DO TROCADOR DE CALOR DIR MOD2023 V2 - LINHA T / TT / TR / TT.G8	1.1
15	CN.00.4074	1	Soldagem	CONJUNTO SOLDADO SUPORTE DO TROCADOR DE CALOR DIREITO - LINHA T / TT / TR	1.1
16	CN.00.4075	1	Soldagem	CONJUNTO SOLDADO SUPORTE DO TROCADOR DE CALOR ESQUERDO - LINHA T / TT / TR	1.1
17	CN.00.4108	1	Montagem	CONJUNTO TROCADOR DE CALOR + CONECTOR DTP MACHO - LINHA T/TR	1.1



4.6.1 – CONJUNTO TROCADOR + CONECTOR



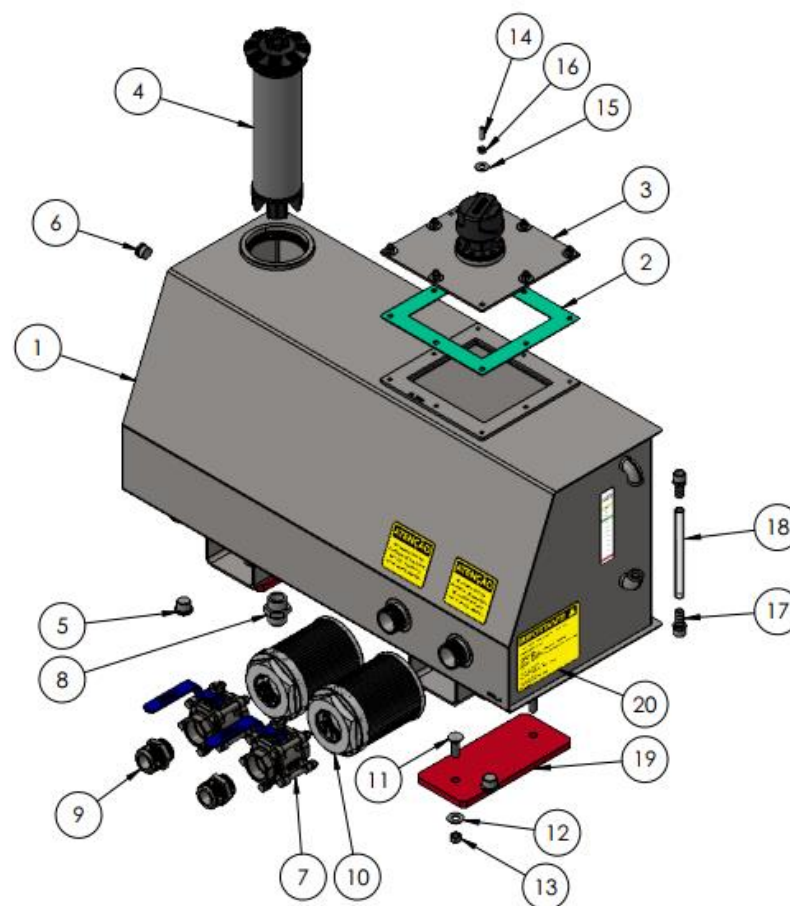
4.6.1 – CONJUNTO TROCADOR + CONECTOR – CN.00.4108



ITEM	CÓDIGO	QTD	PROCESSO	DESCRIÇÃO	REVISÃO
1	PE.13.0141	1	Comercial	TROCADOR DE CALOR	3.1
2	CN.00.3180	1	Montagem	KIT CONECTOR DTP 2 VIAS MACHO	1.1



4.7 – RESERVATÓRIO DE ÓLEO - CN.00.3745



4.7 – RESERVATÓRIO DE ÓLEO - CN.00.3745

ITEM	CÓDIGO	QTD.	PROCESSO	DESCRIÇÃO	REVISÃO
1	CN.00.3744	1	Soldagem	CONJUNTO SOLDADO RESERVATÓRIO HIDRÁULICO - LINHA T / TT / TR / TT.G8	1.1
2	PE.13.1363	1	Corte Manual	JUNTA DE VEDAÇÃO TANQUE 90 L	1.1
3	CN.00.3746	1	Montagem	CONJUNTO MONTADO BOCAL DE INSPEÇÃO DO RESERVATÓRIO HIDRÁULICO 90L - LINHA T / TT / TR / TT.G8	1.1
4	PE.13.1362	1	Comercial	FILTRO DE RETOTNO	1.1
5	PE.13.0228	2	Comercial	TAMPÃO CARBONO ZINCADO TRIVALENTE MACHO 3/4"BSP-14 FPP ORING ISO 8434-2/SAE J514	2.1
6	PE.13.0825	1	Comercial	TAMPÃO SEXTAVADO INTERNO CARBONO ZINCADO TRIVALENTE MACHO 7/8"UNF-14 FPP ORING ISO 8434-2/SAE J514	1.1
7	PE.13.1043	2	Comercial	VALVULA ESFERA TRIPARTIDA S1000 PASS. PLENA SEMI-INOX 304 CF8 (ALAVANCA FERRO AZUL E PARAFUSOS ZINCADO) ROSCA NPT 1.1/2"	1.1
8	PE.13.0671	1	Comercial	NIPLE CARBONO ZINCADO TRIVALENTE 1" - BSP-11 FPP ORING MACHO FIXO X 1.5/16" - JIC-UNF-12 FPP MACHO FIXO - ISO 8434-2 - SAE J514	1.1
9	PE.13.1045	2	Comercial	NIPLE CARBONO ZINCADO TRIVALENTE 1.7/8" - JIC-UNF-12 FPP MACHO FIXO x 1.1/2" - NPT-11,5 FPP MACHO FIXO - ISO 8434-2 - SAE J514	1.1
10	PE.13.1122	2	Comercial	FILTRO DE SUCCÇÃO 200L - 2"NPT	1.1
11	PE.11.0014	4	Comercial	PARAFUSO SEXTAVADO INOX 304 1/2"UNC-13 FPP X 2" - NORMA ANSI B18.2.1 - CLASSE A2-50/A2-70 - DUREZA ASTM F593	1.1

ITEM	CÓDIGO	QTD.	PROCESSO	DESCRIÇÃO	REVISÃO
12	PE.11.0001	4	Comercial	ARRUELA LISA INOX 304 1/2" NORMA ASME B18.22.1	1.1
13	PE.11.0115	4	Comercial	PORCA SEXTAVADA AUTOTRAVANTE COM NYLON BAIXA INOX 316 1/2"UNC-13 FPP NORMA IFI 100 (ASME B18.16.6), CLASSE A2-50/A2-70 DUREZA ASTM F594	1.1
14	PE.11.0187	8	Comercial	PARAFUSO SEM CABEÇA INOX 304 M8-1,25 X 25 NORMA DIN 916, CLASSE A2-50 / A2-70 DUREZA ISO 3506-1	1.1
15	PE.11.0011	8	Comercial	ARRUELA LISA INOX 304 3/8" NORMA ASME B18.22.1	1.1
16	PE.11.0042	8	Comercial	PORCA SEXTAVADA AUTOTRAVANTE COM NYLON BAIXA INOX 316 M8-1,25 - NORMA DIN 985 - CLASSE A2-50/A2-70 - DUREZA ISO 3506-2	1.1
17	PE.13.0232	2	Comercial	ESPIGÃO AÇO INOXIDÁVEL 1/2" MACHO FIXO x 1/2" NPT MACHO FIXO - ISO 4144	1.1
18	PE.13.0230	1	Comercial	MANGUEIRA DE SILICONE 1/2" X 185MM	1.1
19	PE.21.0186	2	Usinagem	PLACA PU DE APOIO DA FIXAÇÃO DO RESERVATÓRIO HIDRÁULICO 90L - LINHA T / TT / TR / TT.G8	1.1
20	CN.00.4018	1	Montagem	CONJUNTO MONTADO ADESIVOS DE SEGURANÇA DO RESERVATÓRIO HIDRÁULICO - LINHA T / TR	1.1



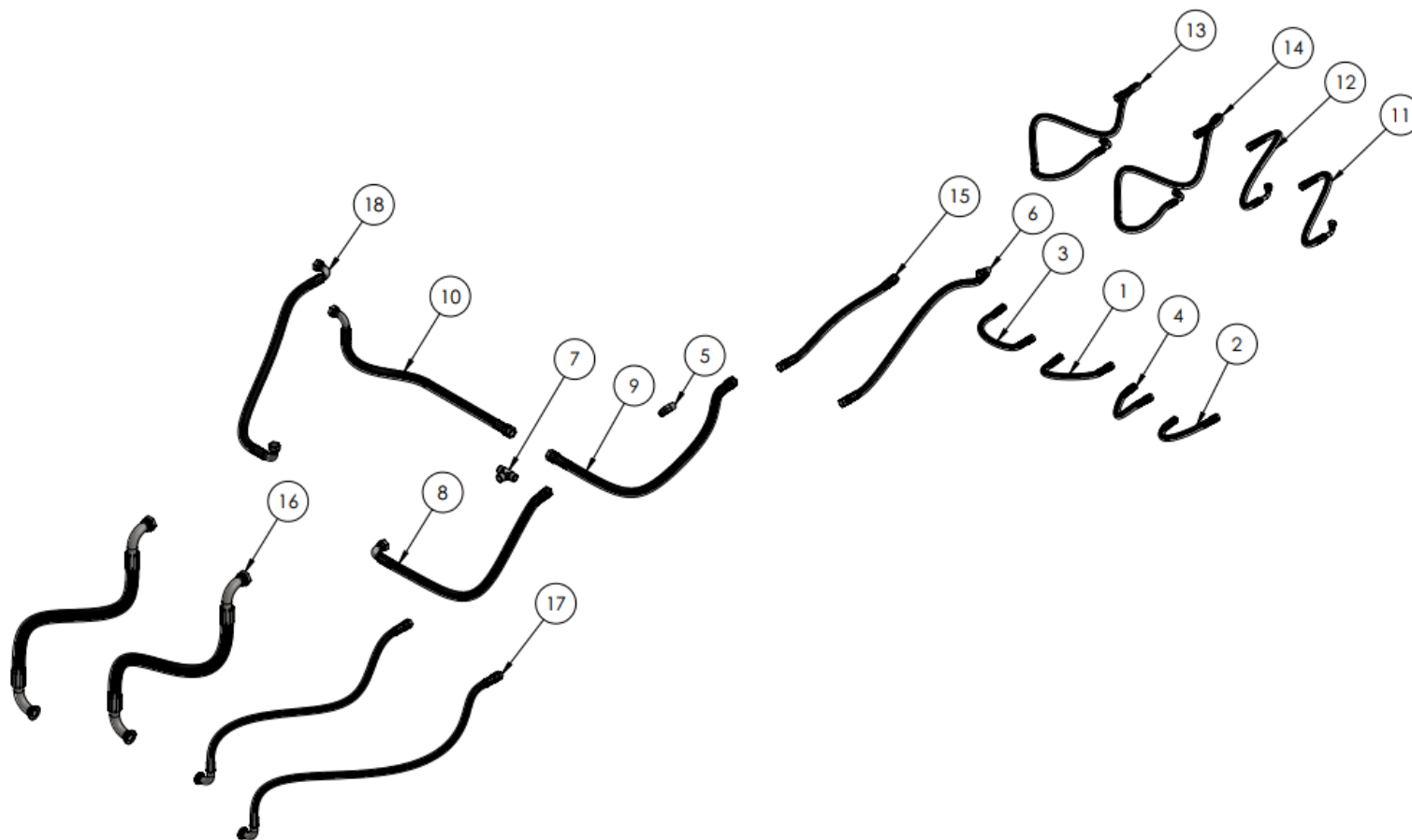
4.8 – CONJUNTO DE MANGUEIRAS

-  4.8.1 – KIT DE MANGUEIRAS COMPORTA SIMPLES INDEPENDENTE
-  4.8.2 – KIT DE MANGUEIRAS COMPORTA SIMPLES DEPENDENTE
-  4.8.3 – KIT DE MANGUEIRAS COMPORTA DUPLA INDEPENDENTE
-  4.8.4 – KIT DE MANGUEIRAS COMPORTA DUPLA DEPENDENTE

CLIQUE NO ITEM DESEJADO



4.8.1 – KIT DE MANGUEIRAS COM PORTA SIMPLES INDEPENDENTE – CN.00.2980

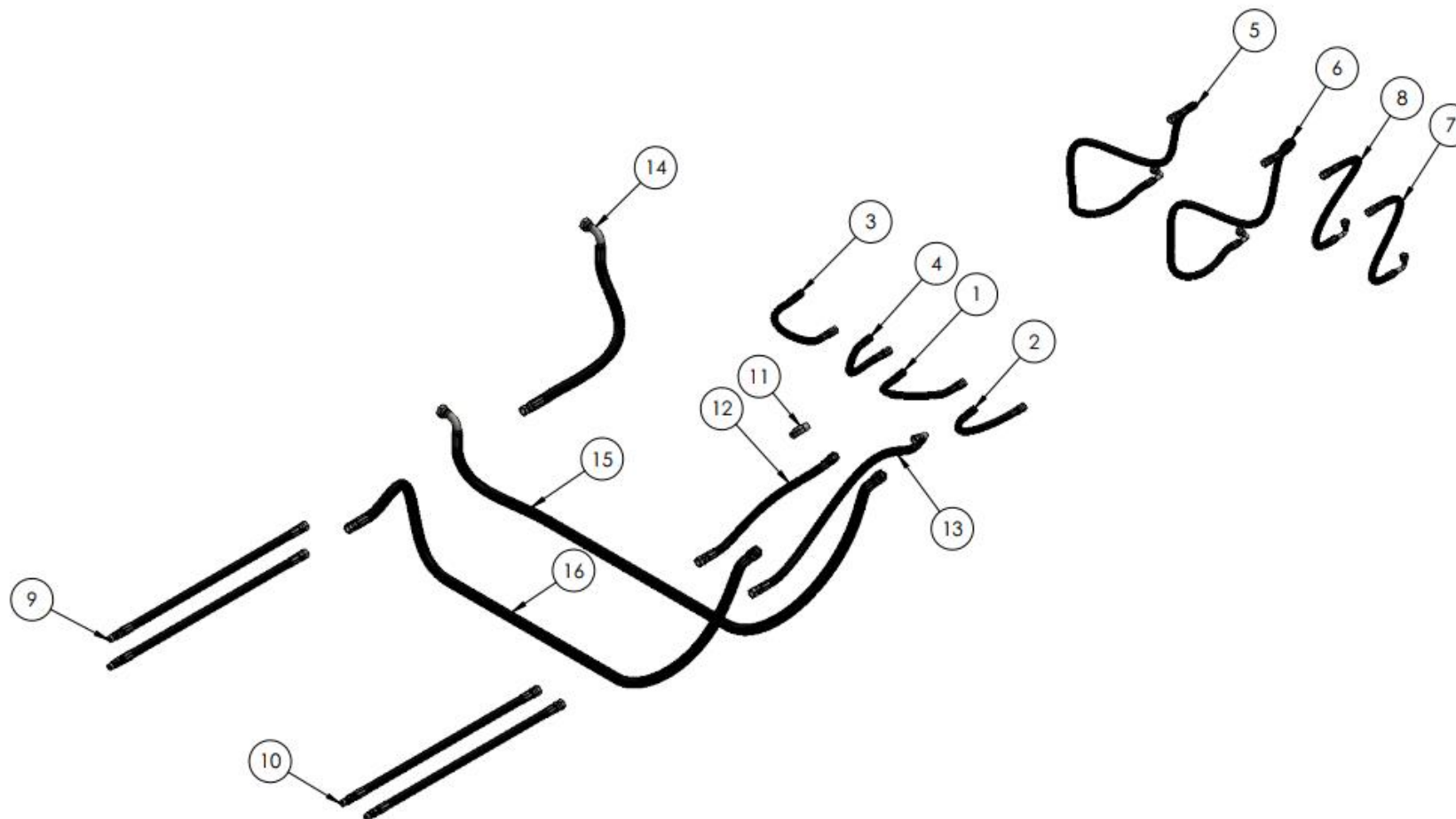


4.8.1 – KIT DE MANGUEIRAS COMPORTA SIMPLES INDEPENDENTE – CN.00.2980

ITEM	CÓDIGO	QTD.	PROCESSO	DESCRIÇÃO	REVISÃO
1	CN.00.2956	1	Prensagem Mangueiras	CONJUNTO MANGUEIRA HIDRÁULICA M1 PRESSÃO BLOCO > TUBO REDUTOR - LINHA TR	1.1
2	CN.00.2955	1	Prensagem Mangueiras	CONJUNTO MANGUEIRA HIDRÁULICA M1 RETORNO BLOCO > TUBO REDUTOR - LINHA TR	1.1
3	CN.00.2958	1	Prensagem Mangueiras	CONJUNTO MANGUEIRA HIDRÁULICA M1 PRESSÃO BLOCO > TUBO TRANSMISSÃO - LINHA TR	1.1
4	CN.00.2957	1	Prensagem Mangueiras	CONJUNTO MANGUEIRA HIDRÁULICA M1 RETORNO BLOCO > TUBO TRANSMISSÃO - LINHA TR	1.1
5	PE.13.0360	1	Comercial	NIPLE CARBONO ZINCADO TRIVALENTE 90° 1.1-16" - 12 FPP ORING MACHO ORIENTADO X 1.1/16" - JIC-UNF-12 FPP MACHO FIXO - ISO 8434-2 - SAE J514	1.1
6	CN.00.2960	1	Prensagem Mangueiras	CONJUNTO MANGUEIRA HIDRÁULICA PRESSÃO FILTRO > BLOCO 2 - LINHA TR	2.1
7	PE.13.0657	1	Comercial	TÊ CENTRAL ORIENTÁVEL VERTICAL MACHO CARBONO ZINCADO TRIVALENTE 1.5/16" JIC-UNF-12 FPP MACHO FIXO X 1.5/16" JIC-UNF-12 FPP MACHO FIXO X 1.5/16" JIC-UNF-12 FPP MACHO FIXO ISO 8434-2/SAE J514	1.1
8	CN.00.2967	1	Prensagem Mangueiras	CONJUNTO MANGUEIRA HIDRÁULICA BLOCO T2 > TROCADOR INDEPENDENTE - LINHA TR	2.1
9	CN.00.2966	1	Prensagem Mangueiras	CONJUNTO MANGUEIRA HIDRÁULICA BLOCO T1 > TROCADOR INDEPENDENTE - LINHA TR	2.1
10	CN.00.2968	1	Prensagem Mangueiras	CONJUNTO MANGUEIRA HIDRÁULICA BLOCO T1 E T2 > TROCADOR INDEPENDENTE - LINHA TR	2.1
11	CN.00.2906	1	Prensagem Mangueiras	CONJUNTO MANGUEIRA HIDRÁULICA M2 - PRESSÃO BLOCO > REDUTOR - LINHA TR / TT	2.1
12	CN.00.2905	1	Prensagem Mangueiras	CONJUNTO MANGUEIRA HIDRÁULICA M2 - RETORNO BLOCO - REDUTOR - LINHA TR / TT	2.1
13	CN.00.2908	1	Prensagem Mangueiras	CONJUNTO MANGUEIRA HIDRÁULICA M2 - PRESSÃO BLOCO > TRANSMISSÃO - LINHA TR / TT	2.1
14	CN.00.2907	1	Prensagem Mangueiras	CONJUNTO MANGUEIRA HIDRÁULICA M2 - RETORNO BLOCO > TRANSMISSÃO - LINHA TR / TT	2.1
15	CN.00.2959	1	Prensagem Mangueiras	CONJUNTO MANGUEIRA HIDRÁULICA PRESSÃO FILTRO > BLOCO P1 - LINHA TR	2.1
16	CN.00.2970	2	Prensagem Mangueiras	CONJUNTO MANGUEIRA HIDRÁULICA TANQUE > BOMBA IDEPENDENTE - LINHA TR	3.1
17	CN.00.2971	2	Prensagem Mangueiras	CONJUNTO MANGUEIRA HIDRÁULICA BOMBA > FILTRO IDEPENDENTE - LINHA TR	3.1
18	CN.00.2969	1	Prensagem Mangueiras	CONJUNTO MANGUEIRA HIDRÁULICA TROCADOR > FILTRO RETORNO INDEPENDENTE - LINHA TT / TR	2.1



4.8.2 – KIT DE MANGUEIRAS COMPORTA SIMPLES DEPENDENTE – CN.00.3561

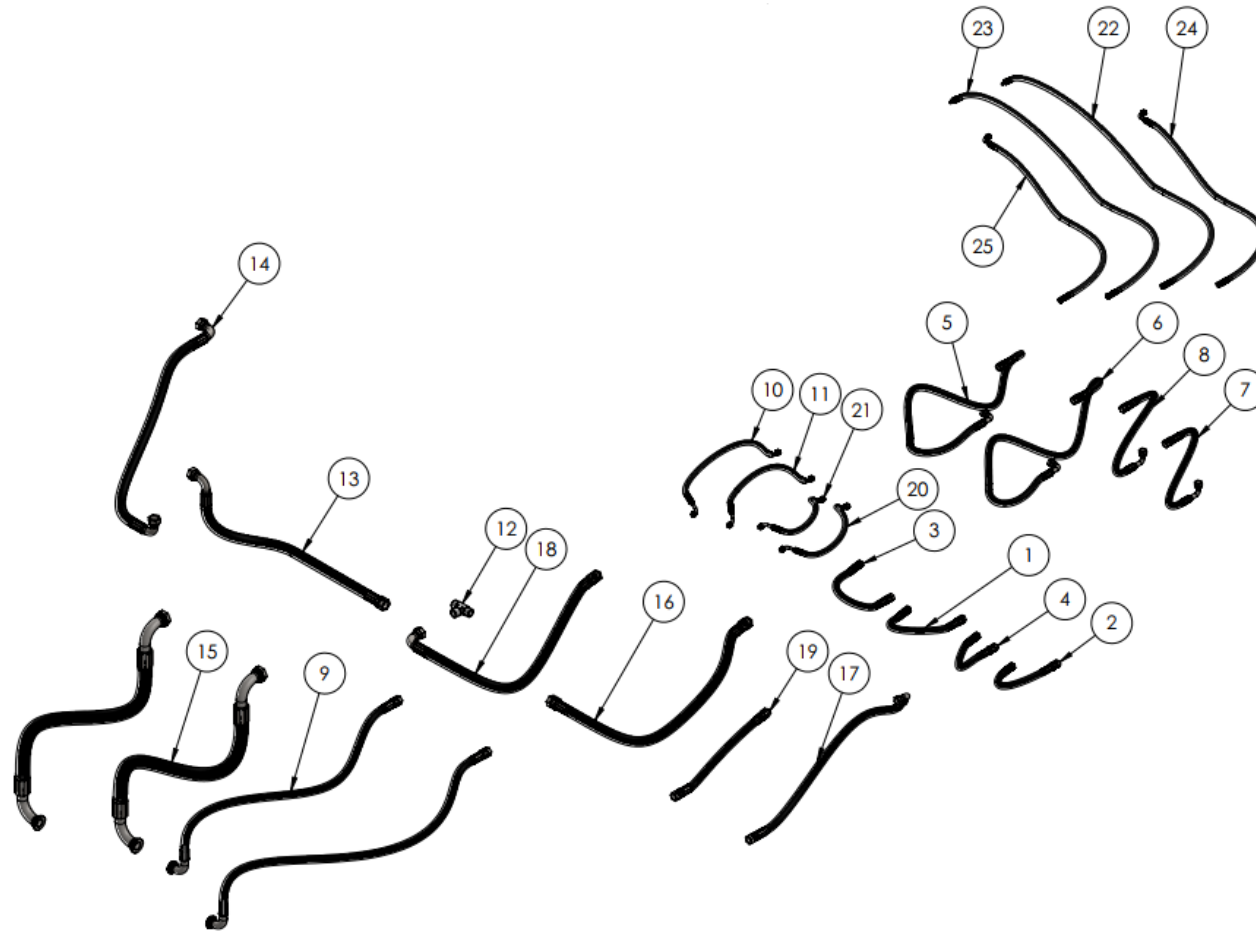


4.8.2 – KIT DE MANGUEIRAS COMPORTA SIMPLES DEPENDENTE – CN.00.3561

ITEM	CÓDIGO	QTD.	PROCESSO	DESCRIÇÃO	REVISÃO
1	CN.00.2956	1	Prensagem Mangueiras	CONJUNTO MANGUEIRA HIDRÁULICA M1 PRESSÃO BLOCO > TUBO REDUTOR - LINHA TR	1.1
2	CN.00.2955	1	Prensagem Mangueiras	CONJUNTO MANGUEIRA HIDRÁULICA M1 RETORNO BLOCO > TUBO REDUTOR - LINHA TR	1.1
3	CN.00.2958	1	Prensagem Mangueiras	CONJUNTO MANGUEIRA HIDRÁULICA M1 PRESSÃO BLOCO > TUBO TRANSMISSÃO - LINHA TR	1.1
4	CN.00.2957	1	Prensagem Mangueiras	CONJUNTO MANGUEIRA HIDRÁULICA M1 RETORNO BLOCO > TUBO TRANSMISSÃO - LINHA TR	1.1
5	CN.00.2908	1	Prensagem Mangueiras	CONJUNTO MANGUEIRA HIDRÁULICA M2 - PRESSÃO BLOCO > TRANSMISSÃO - LINHA TR / TT	2.1
6	CN.00.2907	1	Prensagem Mangueiras	CONJUNTO MANGUEIRA HIDRÁULICA M2 - RETORNO BLOCO > TRANSMISSÃO - LINHA TR / TT	2.1
7	CN.00.2906	1	Prensagem Mangueiras	CONJUNTO MANGUEIRA HIDRÁULICA M2 - PRESSÃO BLOCO > REDUTOR - LINHA TR / TT	2.1
8	CN.00.2905	1	Prensagem Mangueiras	CONJUNTO MANGUEIRA HIDRÁULICA M2 - RETORNO BLOCO - REDUTOR - LINHA TR / TT	2.1
9	CN.00.2964	2	Prensagem Mangueiras	CONJUNTO MANGUEIRA HIDRÁULICA MANGUEIRA RETORNO > ESPERA TRATOR - LINHA TR	1.1
10	CN.00.2965	2	Prensagem Mangueiras	CONJUNTO MANGUEIRA HIDRÁULICA PRESSÃO > ESPERA TRATOR - LINHA TR	1.1
11	PE.13.0360	1	Comercial	NIPLE CARBONO ZINCADO TRIVALENTE 90° 1.1-16" - 12 FPP ORING MACHO ORIENTADO X 1.1/16" - JIC-UNF-12 FPP MACHO FIXO - ISO 8434-2 - SAE J514	1.1
12	CN.00.2959	1	Prensagem Mangueiras	CONJUNTO MANGUEIRA HIDRÁULICA PRESSÃO FILTRO > BLOCO P1 - LINHA TR	2.1
13	CN.00.2960	1	Prensagem Mangueiras	CONJUNTO MANGUEIRA HIDRÁULICA PRESSÃO FILTRO > BLOCO 2 - LINHA TR	2.1
14	CN.00.2963	1	Prensagem Mangueiras	CONJUNTO MANGUEIRA HIDRÁULICA TROCADOR > ESPERA - LINHA TR (DEPENDENTE)	2.1
15	CN.00.2961	1	Prensagem Mangueiras	CONJUNTO MANGUEIRA HIDRÁULICA BLOCO > TROCADOR - LINHA TR (DEPENDENTE)	2.1
16	CN.00.2962	1	Prensagem Mangueiras	CONJUNTO MANGUEIRA HIDRÁULICA BLOCO > ESPERA - LINHA TR (DEPENDENTE)	2.1



4.8.3 – KIT DE MANGUEIRAS COM PORTA DUPLA INDEPENDENTE – CN.00.3541



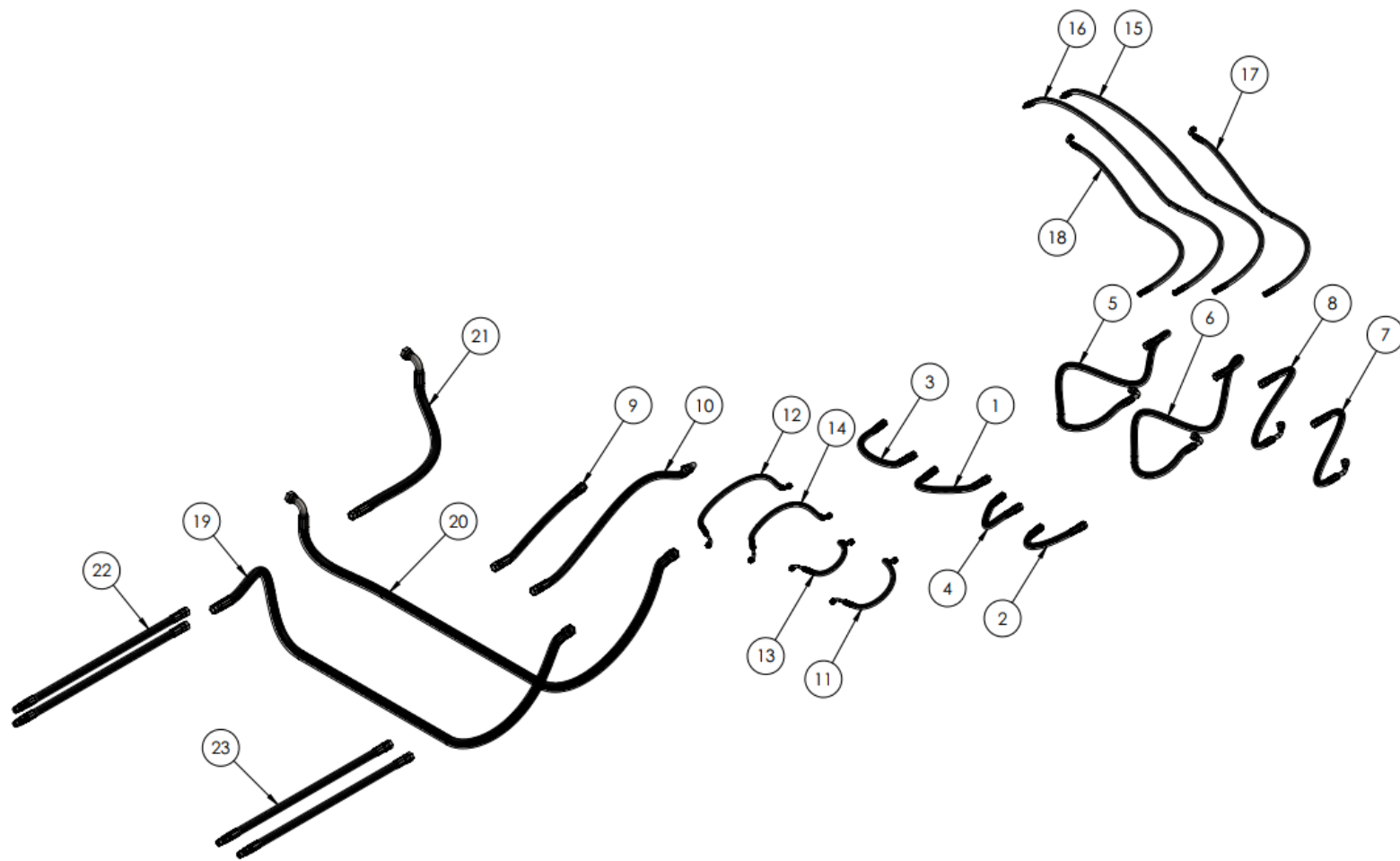
4.8.3 – KIT DE MANGUEIRAS COMPORTA DUPLA INDEPENDENTE – CN.00.3541

ITEM	CÓDIGO	QTD.	PROCESSO	DESCRIÇÃO	REVISÃO
1	CN.00.2956	1	Prensagem Mangueiras	CONJUNTO MANGUEIRA HIDRÁULICA M1 PRESSÃO BLOCO > TUBO REDUTOR - LINHA TR	1.1
2	CN.00.2955	1	Prensagem Mangueiras	CONJUNTO MANGUEIRA HIDRÁULICA M1 RETORNO BLOCO > TUBO REDUTOR - LINHA TR	1.1
3	CN.00.2958	1	Prensagem Mangueiras	CONJUNTO MANGUEIRA HIDRÁULICA M1 PRESSÃO BLOCO > TUBO TRANSMISSÃO - LINHA TR	1.1
4	CN.00.2957	1	Prensagem Mangueiras	CONJUNTO MANGUEIRA HIDRÁULICA M1 RETORNO BLOCO > TUBO TRANSMISSÃO - LINHA TR	1.1
5	CN.00.2908	1	Prensagem Mangueiras	CONJUNTO MANGUEIRA HIDRÁULICA M2 - PRESSÃO BLOCO > TRANSMISSÃO - LINHA TR / TT	2.1
6	CN.00.2907	1	Prensagem Mangueiras	CONJUNTO MANGUEIRA HIDRÁULICA M2 - RETORNO BLOCO > TRANSMISSÃO - LINHA TR / TT	2.1
7	CN.00.2906	1	Prensagem Mangueiras	CONJUNTO MANGUEIRA HIDRÁULICA M2 - PRESSÃO BLOCO > REDUTOR - LINHA TR / TT	2.1
8	CN.00.2905	1	Prensagem Mangueiras	CONJUNTO MANGUEIRA HIDRÁULICA M2 - RETORNO BLOCO - REDUTOR - LINHA TR / TT	2.1
9	CN.00.2971	2	Prensagem Mangueiras	CONJUNTO MANGUEIRA HIDRÁULICA BOMBA > FILTRO INDEPENDENTE - LINHA TR	3.1
10	CN.00.2973	1	Prensagem Mangueiras	CONJUNTO MANGUEIRA HIDRÁULICA 1 RETORNO COMPORTA DUPLA - LINHA TR	1.1
11	CN.00.2972	1	Prensagem Mangueiras	CONJUNTO MANGUEIRA HIDRÁULICA 1 PRESSÃO COMPORTA DUPLA - LINHA TR	1.1
12	PE.13.0657	1	Comercial	TÊ CENTRAL ORIENTÁVEL VERTICAL MACHO CARBONO ZINCADO TRIVALENTE 1.5/16" JIC-UNF-12 FPP MACHO FIXO X 1.5/16" JIC-UNF-12 FPP MACHO FIXO X 1.5/16" JIC-UNF-12 FPP MACHO FIXO ISO 8434-2/SAE J514	1.1
13	CN.00.2968	1	Prensagem Mangueiras	CONJUNTO MANGUEIRA HIDRÁULICA BLOCO T1 E T2 > TROCADOR INDEPENDENTE - LINHA TR	2.1

ITEM	CÓDIGO	QTD.	PROCESSO	DESCRIÇÃO	REVISÃO
14	CN.00.2969	1	Prensagem Mangueiras	CONJUNTO MANGUEIRA HIDRÁULICA TROCADOR > FILTRO RETORNO INDEPENDENTE - LINHA TT / TR	2.1
15	CN.00.2970	2	Prensagem Mangueiras	CONJUNTO MANGUEIRA HIDRÁULICA TANQUE > BOMBA INDEPENDENTE - LINHA TR	3.1
16	CN.00.2966	1	Prensagem Mangueiras	CONJUNTO MANGUEIRA HIDRÁULICO BLOCO T1 > TROCADOR INDEPENDENTE - LINHA TR	2.1
17	CN.00.2960	1	Prensagem Mangueiras	CONJUNTO MANGUEIRA HIDRÁULICA PRESSÃO FILTRO > BLOCO 2 - LINHA TR	2.1
18	CN.00.2967	1	Prensagem Mangueiras	CONJUNTO MANGUEIRA HIDRÁULICA BLOCO T2 > TROCADOR INDEPENDENTE - LINHA TR	2.1
19	CN.00.2959	1	Prensagem Mangueiras	CONJUNTO MANGUEIRA HIDRÁULICA PRESSÃO FILTRO > BLOCO P1 - LINHA TR	2.1
20	CN.00.2975	1	Prensagem Mangueiras	CONJUNTO MANGUEIRA HIDRÁULICA 1 RETORNO COMPORTA DUPLA - LINHA TR	2.1
21	CN.00.2974	1	Prensagem Mangueiras	CONJUNTO MANGUEIRA HIDRÁULICA 1 PRESSÃO COMPORTA DUPLA - LINHA TR	2.1
22	CN.00.2913	1	Prensagem Mangueiras	CONJUNTO MANGUEIRA HIDRÁULICA PRESSÃO 2 CILINDRO 1 > COMPORTA DUPLA - LINHA TT	2.1
23	CN.00.2914	1	Prensagem Mangueiras	CONJUNTO MANGUEIRA HIDRÁULICA RETORNO 2 CILINDRO 1 > COMPORTA DUPLA - LINHA TT	2.1
24	CN.00.2915	1	Prensagem Mangueiras	CONJUNTO MANGUEIRA HIDRÁULICA PRESSÃO 2 CILINDRO 2 > COMPORTA DUPLA - LINHA TT	2.1
25	CN.00.2916	1	Prensagem de Mangueiras	CONJUNTO MANGUEIRA HIDRÁULICA RETORNO 2 CILINDRO 2 > COMPORTA DUPLA - LINHA TT	2.1



4.8.4 – KIT DE MANGUEIRAS COM PORTA DUPLA DEPENDENTE – CN.00.3543



4.8.4 – KIT DE MANGUEIRAS COMPORTA DUPLA DEPENDENTE – CN.00.3543

ITEM	CÓDIGO	QTD.	PROCESSO	DESCRIÇÃO	REVISÃO
1	CN.00.2956	1	Prensagem Mangueiras	CONJUNTO MANGUEIRA HIDRÁULICA M1 PRESSÃO BLOCO > TUBO REDUTOR - LINHA TR	1.1
2	CN.00.2955	1	Prensagem Mangueiras	CONJUNTO MANGUEIRA HIDRÁULICA M1 RETORNO BLOCO > TUBO REDUTOR - LINHA TR	1.1
3	CN.00.2958	1	Prensagem Mangueiras	CONJUNTO MANGUEIRA HIDRÁULICA M1 PRESSÃO BLOCO > TUBO TRANSMISSÃO - LINHA TR	1.1
4	CN.00.2957	1	Prensagem Mangueiras	CONJUNTO MANGUEIRA HIDRÁULICA M1 RETORNO BLOCO > TUBO TRANSMISSÃO - LINHA TR	1.1
5	CN.00.2908	1	Prensagem Mangueiras	CONJUNTO MANGUEIRA HIDRÁULICA M2 - PRESSÃO BLOCO > TRANSMISSÃO - LINHA TR / TT	2.1
6	CN.00.2907	1	Prensagem Mangueiras	CONJUNTO MANGUEIRA HIDRÁULICA M2 - RETORNO BLOCO > TRANSMISSÃO - LINHA TR / TT	2.1
7	CN.00.2906	1	Prensagem Mangueiras	CONJUNTO MANGUEIRA HIDRÁULICA M2 - PRESSÃO BLOCO > REDUTOR - LINHA TR / TT	2.1
8	CN.00.2905	1	Prensagem Mangueiras	CONJUNTO MANGUEIRA HIDRÁULICA M2 - RETORNO BLOCO - REDUTOR - LINHA TR / TT	2.1
9	CN.00.2959	1	Prensagem Mangueiras	CONJUNTO MANGUEIRA HIDRÁULICA PRESSÃO FILTRO > BLOCO P1 - LINHA TR	2.1
10	CN.00.2960	1	Prensagem Mangueiras	CONJUNTO MANGUEIRA HIDRÁULICA PRESSÃO FILTRO > BLOCO 2 - LINHA TR	2.1
11	CN.00.2975	1	Prensagem Mangueiras	CONJUNTO MANGUEIRA HIDRÁULICA 1 RETORNO COMPORTA DUPLA - LINHA TR	2.1
12	CN.00.2973	1	Prensagem Mangueiras	CONJUNTO MANGUEIRA HIDRÁULICA 1 RETORNO COMPORTA DUPLA - LINHA TR	1.1

ITEM	CÓDIGO	QTD.	PROCESSO	DESCRIÇÃO	REVISÃO
13	CN.00.2974	1	Prensagem Mangueiras	CONJUNTO MANGUEIRA HIDRÁULICA 1 PRESSÃO COMPORTA DUPLA - LINHA TR	2.1
14	CN.00.2972	1	Prensagem Mangueiras	CONJUNTO MANGUEIRA HIDRÁULICA 1 PRESSÃO COMPORTA DUPLA - LINHA TR	1.1
15	CN.00.2913	1	Prensagem Mangueiras	CONJUNTO MANGUEIRA HIDRÁULICA PRESSÃO 2 CILINDRO 1 > COMPORTA DUPLA - LINHA TT	2.1
16	CN.00.2914	1	Prensagem Mangueiras	CONJUNTO MANGUEIRA HIDRÁULICA RETORNO 2 CILINDRO 1 > COMPORTA DUPLA - LINHA TT	2.1
17	CN.00.2915	1	Prensagem Mangueiras	CONJUNTO MANGUEIRA HIDRÁULICA PRESSÃO 2 CILINDRO 2 > COMPORTA DUPLA - LINHA TT	2.1
18	CN.00.2916	1	Prensagem Mangueiras	CONJUNTO MANGUEIRA HIDRÁULICA RETORNO 2 CILINDRO 2 COMPORTA DUPLA - LINHA TT	2.1
19	CN.00.2962	1	Prensagem Mangueiras	CONJUNTO MANGUEIRA HIDRÁULICA BLOCO > ESPERA - LINHA TR (DEPENDENTE)	2.1
20	CN.00.2961	1	Prensagem Mangueiras	CONJUNTO MANGUEIRA HIDRÁULICA BLOCO > TROCADOR - LINHA TR (DEPENDENTE)	2.1
21	CN.00.2963	1	Prensagem Mangueiras	CONJUNTO MANGUEIRA HIDRÁULICA TROCADOR > ESPERA - LINHA TR (DEPENDENTE)	2.1
22	CN.00.2964	2	Prensagem Mangueiras	CONJUNTO MANGUEIRA HIDRÁULICA MANGUEIRA RETORNO > ESPERA TRATOR - LINHA TR	1.1
23	CN.00.2965	2	Prensagem Mangueiras	CONJUNTO MANGUEIRA HIDRÁULICA PRESSÃO > ESPERA TRATOR - LINHA TR	1.1



5 – BOMBA HIDRÁULICA



5.1 – BOMBA HIDRÁULICA
540 RPM

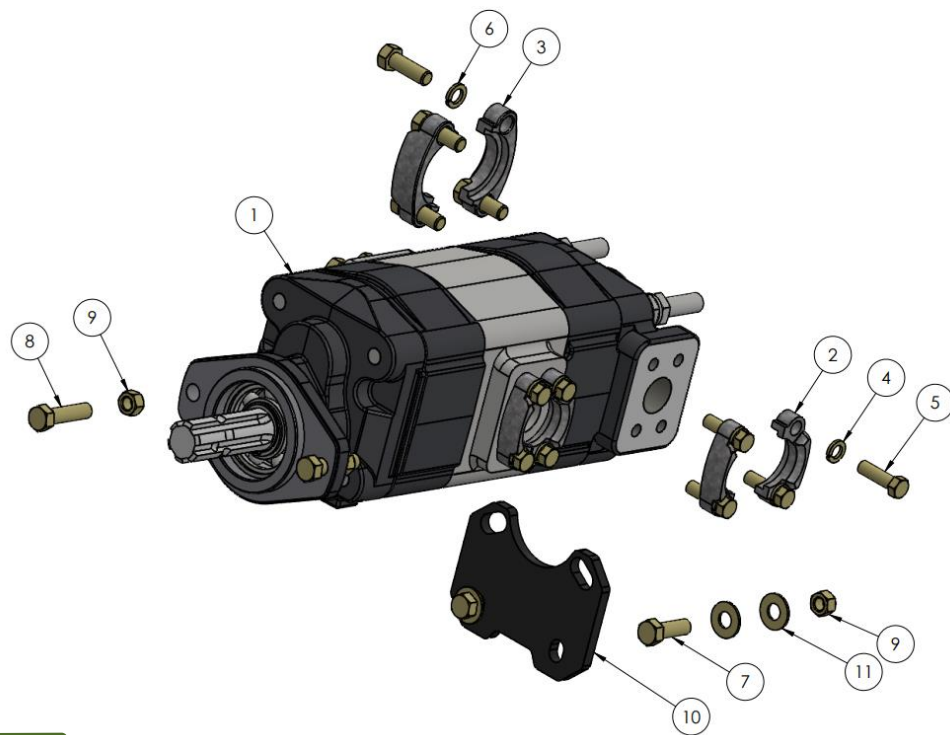


5.2 – BOMBA HIDRÁULICA
1000 RPM

CLIQUE NO ITEM DESEJADO



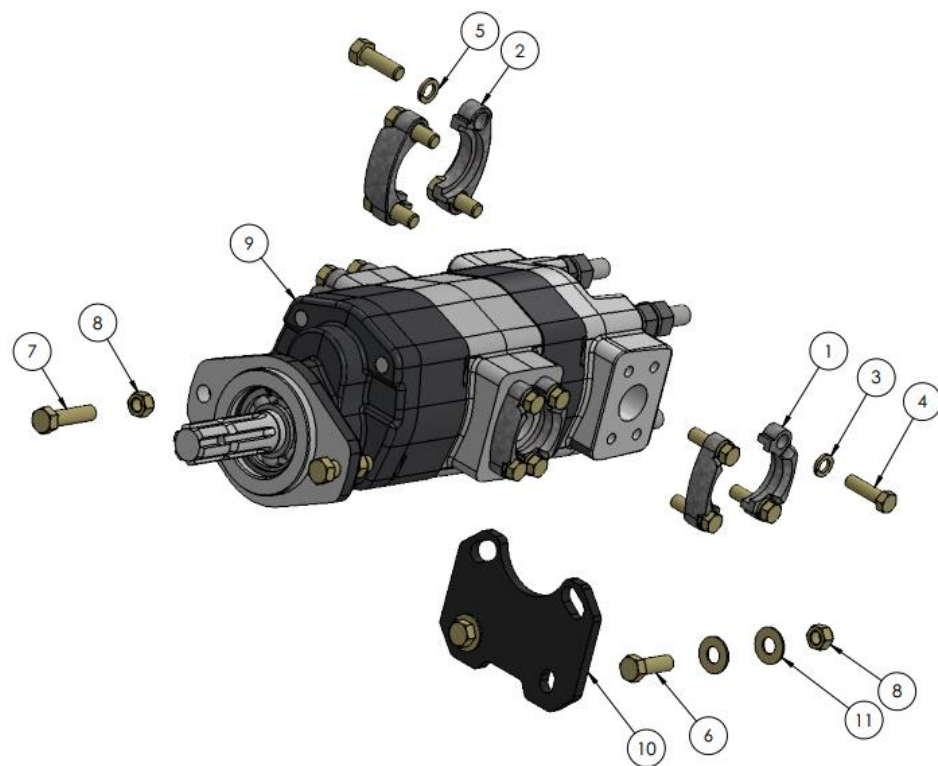
5.1 – BOMBA HIDRÁULICA PARA 540 RPM – CN.00.3936



ITEM	CÓDIGO	QTD.	PROCESSO	DESCRIÇÃO	REVISÃO
1	PE.13.0649	1	Comprado	BOMBA DUPLA DE ENGRENAGEM (PARA 540 RPM)	2.1
2	PE.13.0654	4	Comercial	FLANGE BI-PARTIDA SAE J518C 3000 PSI - 1.1/4" COD. 61	1.1
3	PE.13.0653	4	Comercial	FLANGE BI-PARTIDA SAE J518 C 3000 PSI 1.1/2" - COD. 61	1.1
4	PE.11.0002	8	Comercial	ARRUELA PRESSÃO CARBONO BICROMATIZADA 7/16" - NORMA ASME B18.21.1	1.1
5	PE.12.0182	8	Comercial	PARAFUSO SEXTAVADO CARBONO BICROMATIZADO 7/16" UNC-14 FPP X 1.1/2" - NORMA ANSI B18.2.1 - GRAU 5 - DUREZA SAE J429	1.1
6	PE.11.0002	8	Comercial	ARRUELA PRESSÃO CARBONO BICROMATIZADA 1/2" - NORMA ASME B18.21.1	1.1
7	PE.12.0132	10	Comercial	PARAFUSO SEXTAVADO CARBONO BICROMATIZADO 1/2" UNC-13 FPP X 1.1/2" - NORMA ANSI B18.2.1 - GRAU 5 - DUREZA SAE J429	1.1
8	PE.12.0109	2	Comercial	PARAFUSO SEXTAVADO CARBONO BICROMATIZADO 1/2" UNC-13 FPP X 2" - NORMA ANSI B18.2.1 - GRAU 5 - DUREZA SAE J429	1.1
9	PE.12.0002	4	Comercial	PORCA SEXTAVADA LOCK BAIXA CARBONO BICROMATIZADO 1/2"UNC-13 FPP NORMA IFI 100(ASME B18.16.6),AÇO GRAU 2 DUREZA IFI 100/107	1.1
10	PE.02.1572	1	Corte Laser	CHAPA DE APOIO PARA BOMBA - LINHA TR	2.1
11	PE.12.0285	4	Comprado	ARRUELA LISA CARBONO BICROMATIZADA 1/2" - NORMA ASME B18.22.1	1.1



5.2 – BOMBA HIDRÁULICA PARA 1000 RPM – CN.00.3940



ITEM	CÓDIGO	QTD.	PROCESSO	DESCRIÇÃO	REVISÃO
1	PE.13.0654	4	Comercial	FLANGE BI-PARTIDA SAE J518C 3000 PSI - 1.1/4" COD. 61	1.1
2	PE.13.0653	4	Comercial	FLANGE BI-PARTIDA SAE J518 C 3000 PSI 1.1/2" - COD. 61	1.1
3	PE.11.0002	8	Comercial	ARRUELA PRESSÃO CARBONO BICROMATIZADA 7/16" - NORMA DIN 127 B	1.1
4	PE.12.0182	8	Comercial	PARAFUSO SEXTAVADO CARBONO BICROMATIZADO 7/16" UNC-14 FPP X 1.1/2" - NORMA ANSI B18.2.1 - GRAU 5 - DUREZA SAE J429	1.1
5	PE.11.0002	8	Comercial	ARRUELA PRESSÃO CARBONO BICROMATIZADA 1/2" - NORMA DIN 127 B	1.1
6	PE.12.0132	10	Comercial	PARAFUSO SEXTAVADO CARBONO BICROMATIZADO 1/2" UNC-13 FPP X 1.1/2" - NORMA ANSI B18.2.1 - GRAU 5 - DUREZA SAE J429	1.1
7	PE.12.0109	2	Comercial	PARAFUSO SEXTAVADO CARBONO BICROMATIZADO 1/2" UNC-13 FPP X 2" - NORMA ANSI B18.2.1 - GRAU 5 - DUREZA SAE J429	1.1
8	PE.12.0002	4	Comercial	PORCA SEXTAVADA LOCK BAIXA CARBONO GALVANIZADA 1/2"UNC-13 FPP NORMA IFI 100(ASME B18.16.6),AÇO GRAU 2 DUREZA IFI 100/107	1.1
9	PE.13.1420	1	Comercial	BOMBA DUPLA DE ENGRENAGEM (PARA 1000 RPM)	1.1
10	PE.02.1572	1	Corte Laser	CHAPA DE APOIO PARA BOMBA - LINHA TR	2.1
11	PE.12.0285	4	Comercial	ARRUELA LISA CARBONO BICROMATIZADA 1/2" - NORMA ASME B18.22.1	1.1



5 – TAXAS



CN.00.3911 – TAXA INTELLIAG COMPORTA
SIMPLES T/TR – SEM TERMINAL



CN.00.2896 – TAXA HEXAGON COMPORTA
SIMPLES – TERMINAL Ti10



CN.00.2921 – CONJUNTO MANUAL
COMPORTA SIMPLES – v3



CN.00.3912 – TAXA INTELLIAG COMPORTA
DUPLA T/TR – SEM TERMINAL



CN.00.2976 – TAXA HEXAGON COMPORTA
DUPLA – TERMINAL Ti10

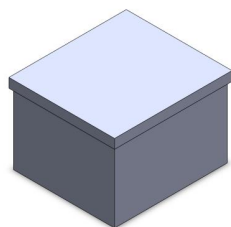


CN.00.2922 – CONJUNTO MANUAL
COMPORTA DUPLA – v3

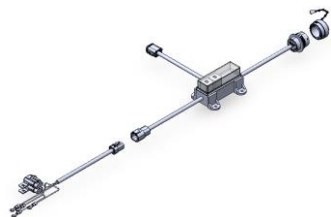
CLIQUE NO ITEM DESEJADO



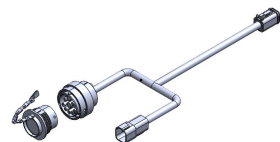
TAXA INTELLIAG COMPORTA SIMPLES - SEM TERMINAL - CN.00.3911



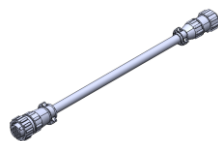
1



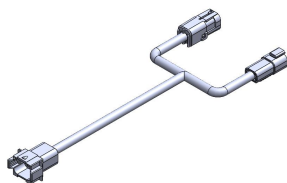
2



3



4



5



6

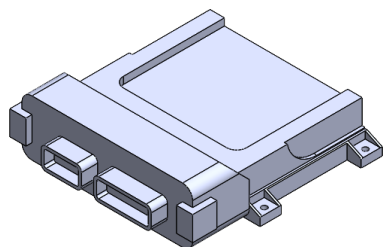


7

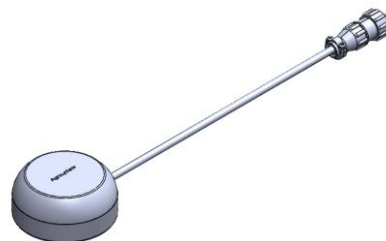
ITEM	CÓDIGO	QTD.	PROCESSO	DESCRIÇÃO	REVISÃO
1	CN.00.2878	1	Comercial	CONJUNTO MÓDULO INTELLIAG COMPORTA SIMPLES - v3	-
2	CN.00.2881	1	Comercial	CHICOTE DE CABINE ISOBUS - v3	-
3	CN.00.2924	1	Comercial	CHICOTE ISOBUS DE CAIXA T/TR - v3	-
4	CN.00.3915	1	Comercial	ADAPTADOR DE ANTENA - v3	-
5	CN.00.2874	1	Comercial	ADAPTADOR GS2/GS3 - v3	-
6	CN.00.3138	1	Montado	CONJUNTO SENSOR INDUTIVO INTELLIAG/HEXAGON	-
7	PE.24.0595	1	Comercial	ENCODER 360 PULSOS	-



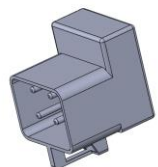
CONJUNTO MÓDULO INTELLAIG COMPORTA SIMPLES – v3 – CN.00.2878



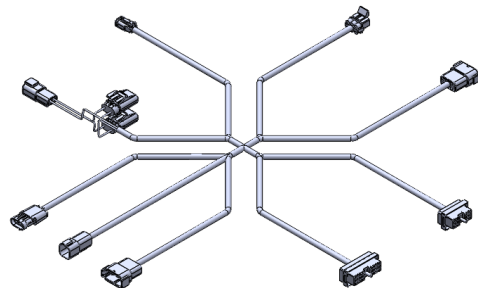
1



2



3

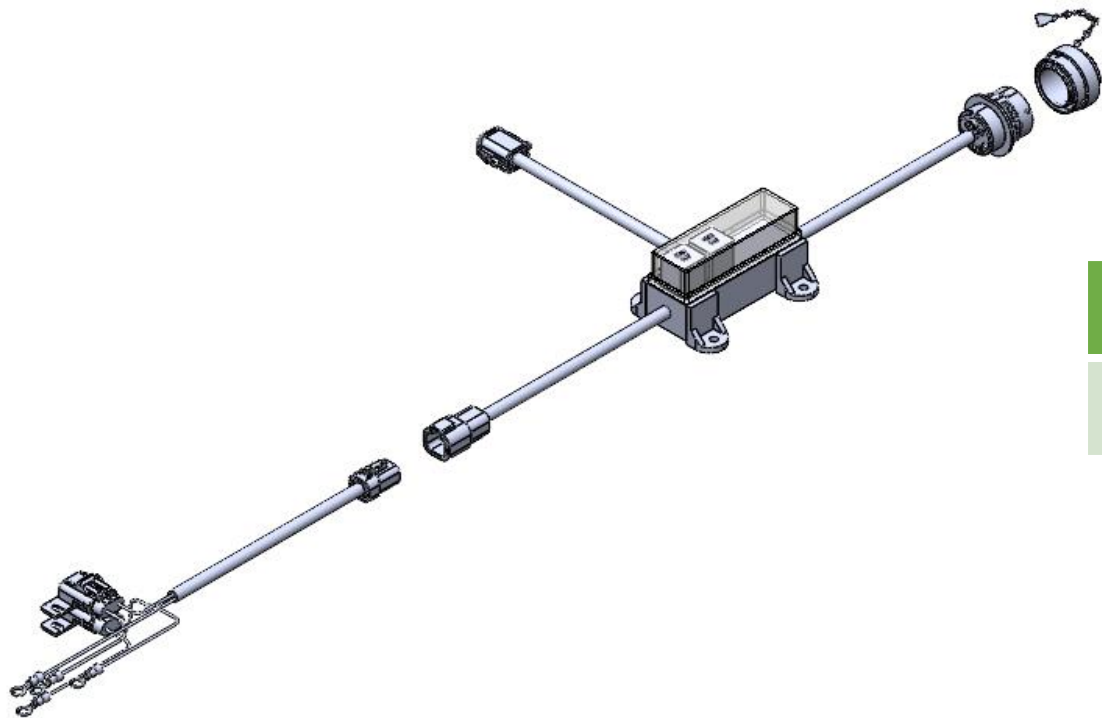


4

ITEM	CÓDIGO	QTD.	PROCESSO	DESCRIÇÃO	REVISÃO
1	PE.24.0544	1	Comercial	MÓDULO DE CONTROLE MASTER INTELLIAG	-
2	PE.24.0210	1	Comercial	ANTENA SENSOR DE VELOCIDADE	-
3	PE.24.0483	1	Comercial	TERMINAL CAN INTELLIAG	-
4	CN.00.2899	1	Comercial	CHICOTE DE COMUNICAÇÃO ECU TAXA INTELLIAG – v3	-



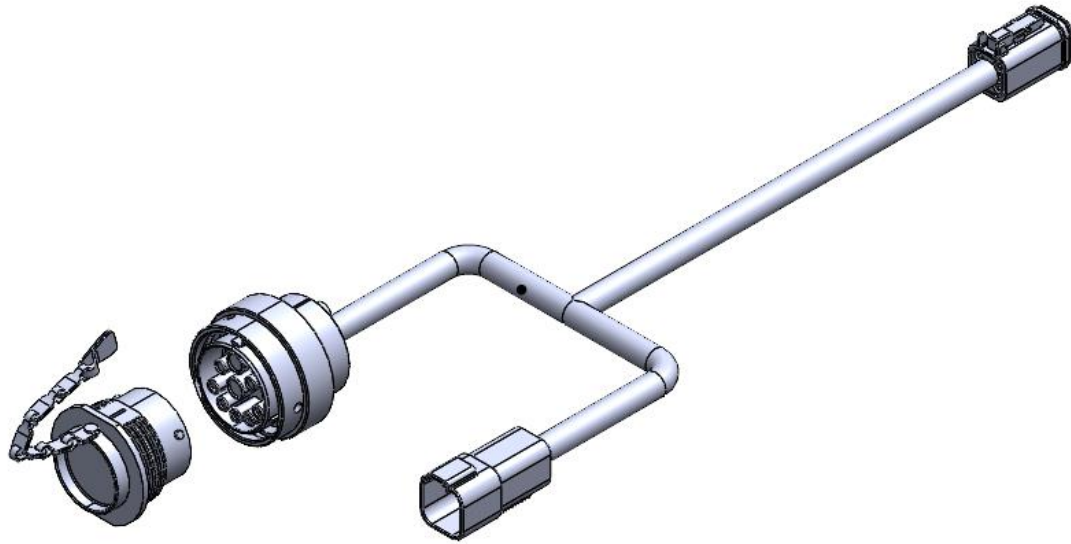
CHICOTE DE CABINE ISOBUS – v3 – CN.00.2881



ITEM	CÓDIGO	QTD.	PROCESSO	DESCRIÇÃO	REVISÃO
1	CN.00.2881	1	Comercial	CHICOTE DE CABINE ISOBUS – v3	-



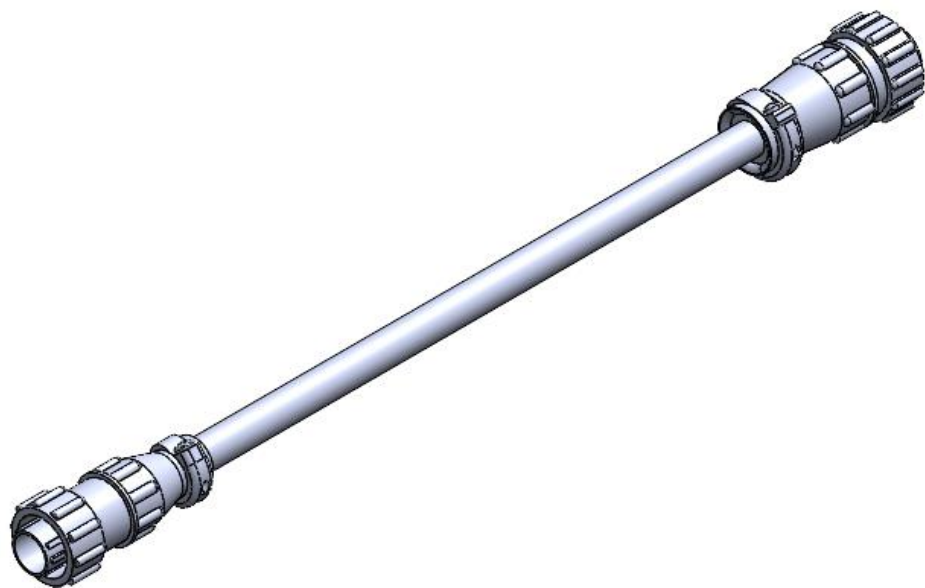
CHICOTE ISOBUS DE CAIXA T/TR- v3 – CN.00.2924



ITEM	CÓDIGO	QTD.	PROCESSO	DESCRIÇÃO	REVISÃO
1	CN.00.2924	1	Comercial	CHICOTE ISOBUS DE CAIXA T/TR – v3	-



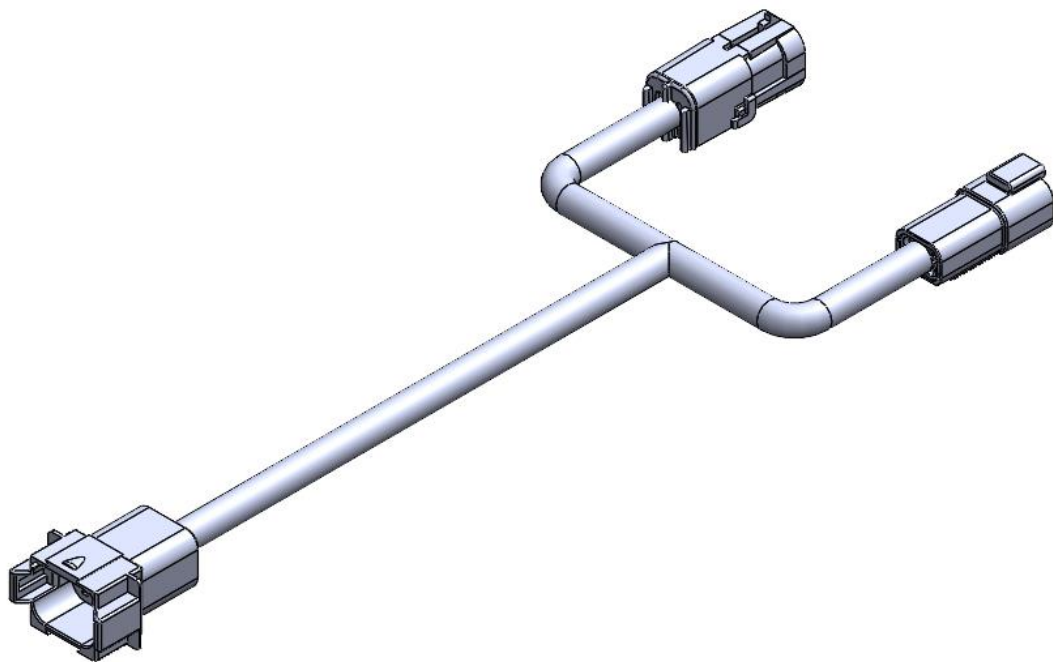
ADAPTADOR DE ANTENA – v3 – CN.00.3915



ITEM	CÓDIGO	QTD.	PROCESSO	DESCRIÇÃO	REVISÃO
1	CN.00.3915	1	Comercial	ADAPTADOR DE ANTENA – v3	-



CHICOTE ADAPTADOR DE TERMINAL GS2/GS3 – v3 – CN.00.2874



ITEM	CÓDIGO	QTD.	PROCESSO	DESCRIÇÃO	REVISÃO
1	CN.00.2874	1	Comercial	CHICOTE ADAPTADOR DE TERMINAL GS2/GS3 – v3	-



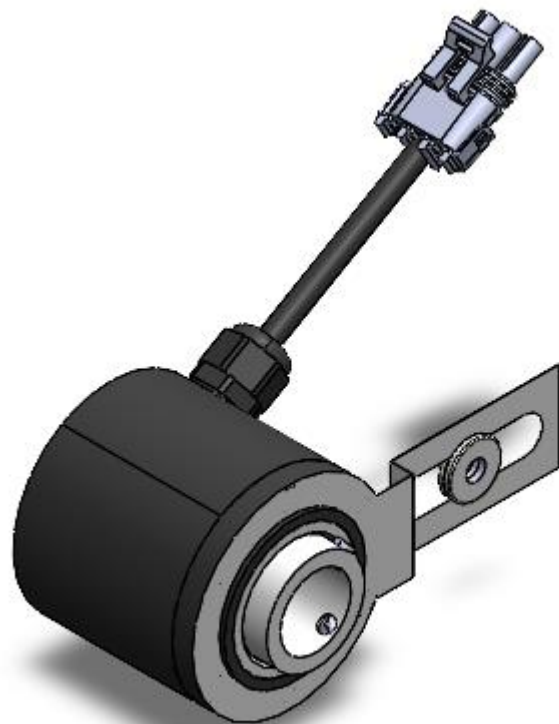
CONJUNTO SENSOR INDUTIVO – CN.00.3138



ITEM	CÓDIGO	QTD.	PROCESSO	DESCRIÇÃO	REVISÃO
1	CN.00.3138	1	Comercial	CONJUNTO SENSOR INDUTIVO	-



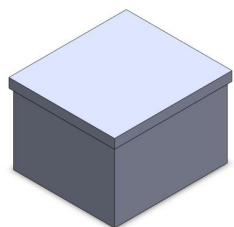
ENCODER 360 PULSOS – PE.24.0595



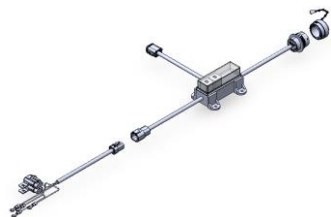
ITEM	CÓDIGO	QTD.	PROCESSO	DESCRIÇÃO	REVISÃO
1	PE.24.0595	1	Comercial	ENCODER 360 PULSOS	-



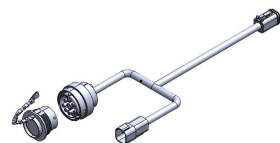
TAXA INTELLIAG COMPORTA DUPLA - SEM TERMINAL - CN.00.3912



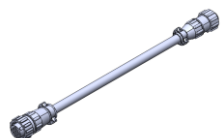
1



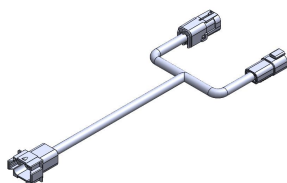
2



3



4



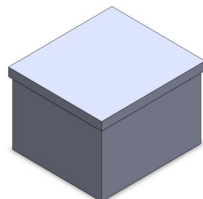
5



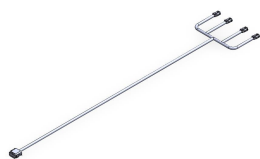
6



7



8

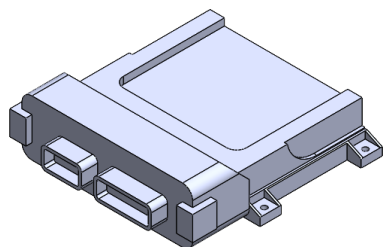


9

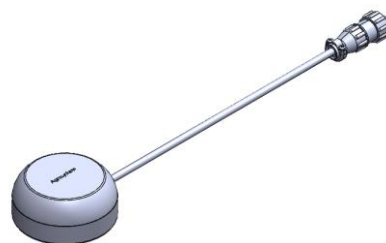
ITEM	CÓDIGO	QTD.	PROCESSO	DESCRIÇÃO	REVISÃO
1	CN.00.2878	1	Comercial	CONJUNTO MÓDULO INTELLIAG COMPORTA SIMPLES - v3	-
2	CN.00.2881	1	Comercial	CHICOTE DE CABINE ISOBUS - v3	-
3	CN.00.2924	1	Comercial	CHICOTE ISOBUS DE CAIXA T/TR - v3	-
4	CN.00.3915	1	Comercial	ADAPTADOR DE ANTENA - v3	-
5	CN.00.2874	1	Comercial	ADAPTADOR GS2/GS3 - v3	-
6	CN.00.3138	1	Montado	CONJUNTO SENSOR INDUTIVO INTELLIAG/HEXAGON	-
7	PE.24.0595	1	Comercial	ENCODER 360 PULSOS	-
8	CN.00.2887	1	Comercial	CONJUNTO MÓDULO INTELLIAG COMPORTA DUPLA - v3	-
9	CN.00.2876	1	Comercial	CHICOTE DE COMPORTAS - v3	-



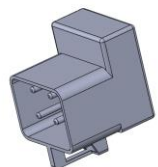
CONJUNTO MÓDULO INTELLIAG COMPORTA SIMPLES - v3 - CN.00.2878



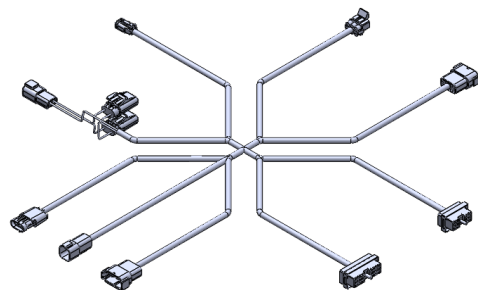
1



2



3

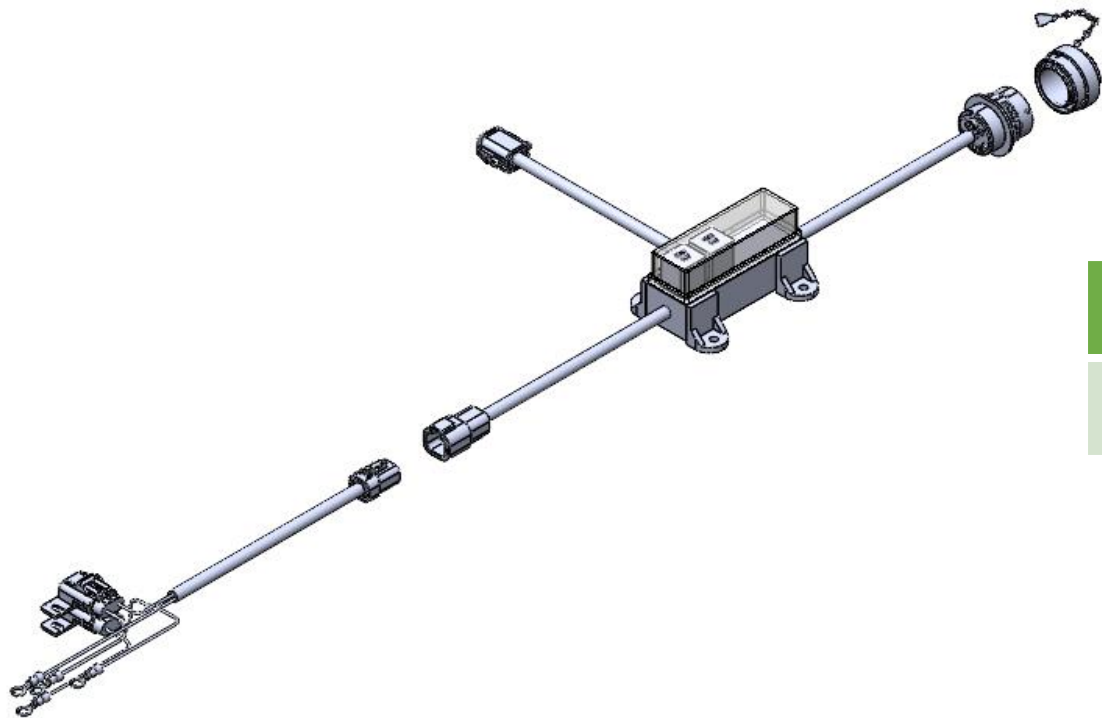


4

ITEM	CÓDIGO	QTD.	PROCESSO	DESCRIÇÃO	REVISÃO
1	PE.24.0544	1	Comercial	MÓDULO DE CONTROLE MASTER INTELLIAG	-
2	PE.24.0210	1	Comercial	ANTENA SENSOR DE VELOCIDADE	-
3	PE.24.0483	1	Comercial	TERMINAL CAN INTELLIAG	-
4	CN.00.2899	1	Comercial	CHICOTE DE COMUNICAÇÃO ECU TAXA INTELLIAG - v3	-



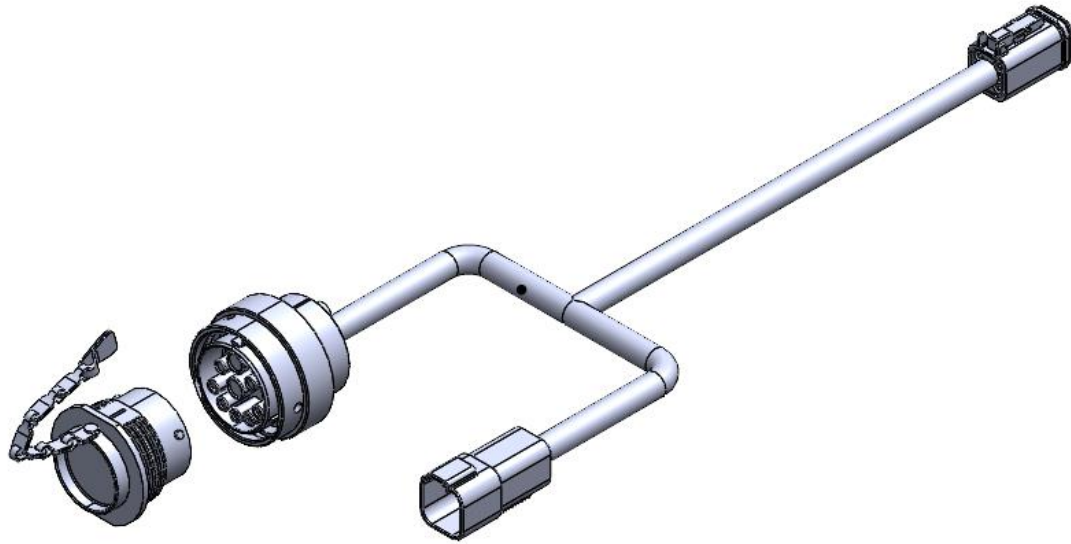
CHICOTE DE CABINE ISOBUS – v3 – CN.00.2881



ITEM	CÓDIGO	QTD.	PROCESSO	DESCRIÇÃO	REVISÃO
1	CN.00.2881	1	Comercial	CHICOTE DE CABINE ISOBUS – v3	-



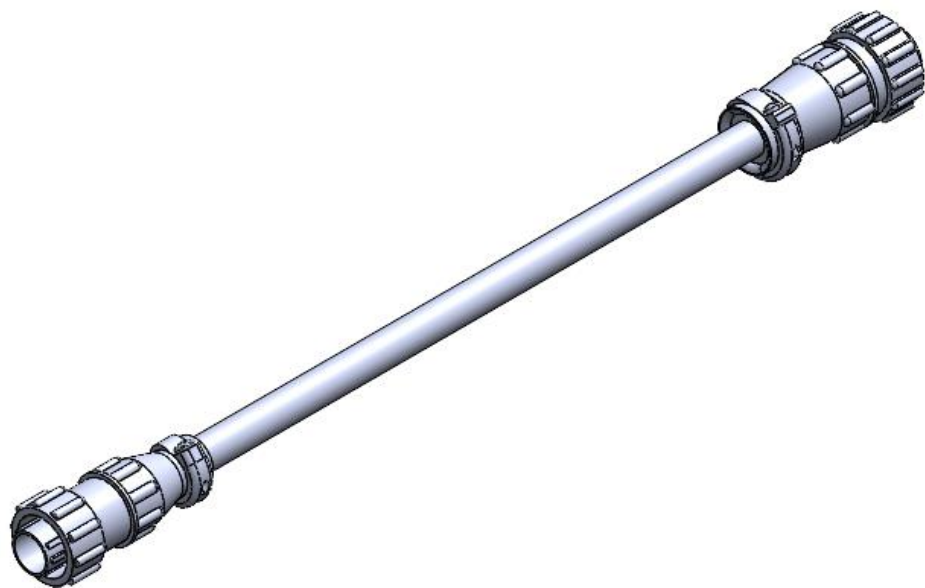
CHICOTE ISOBUS DE CAIXA T/TR- v3 – CN.00.2924



ITEM	CÓDIGO	QTD.	PROCESSO	DESCRIÇÃO	REVISÃO
1	CN.00.2924	1	Comercial	CHICOTE ISOBUS DE CAIXA T/TR – v3	-



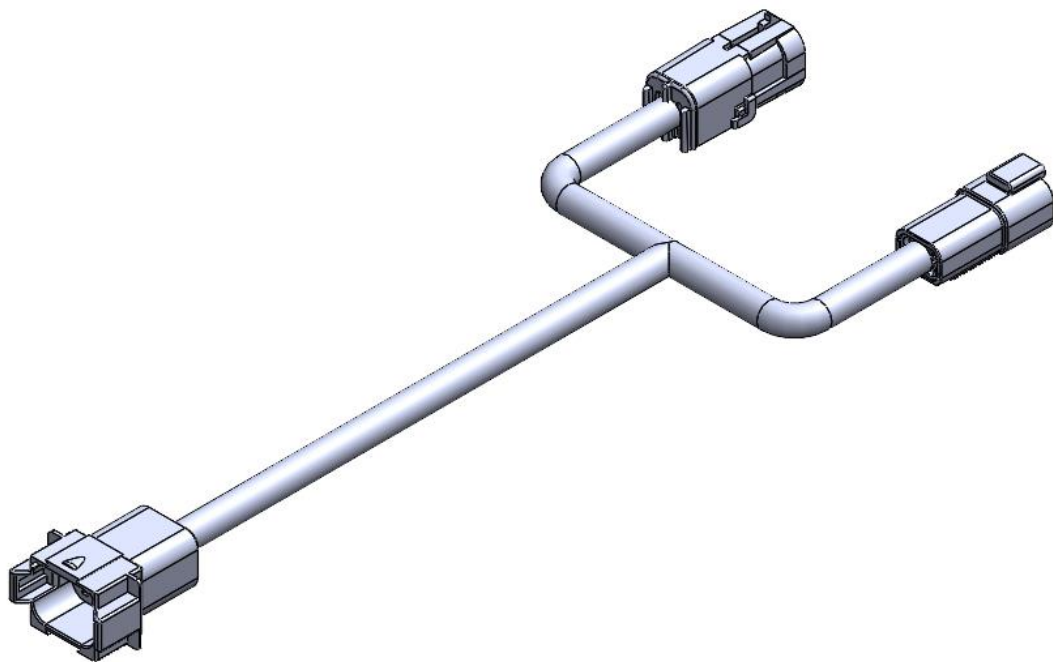
ADAPTADOR DE ANTENA – v3 – CN.00.3915



ITEM	CÓDIGO	QTD.	PROCESSO	DESCRIÇÃO	REVISÃO
1	CN.00.3915	1	Comercial	ADAPTADOR DE ANTENA – v3	-



CHICOTE ADAPTADOR DE TERMINAL GS2/GS3 – v3 – CN.00.2874



ITEM	CÓDIGO	QTD.	PROCESSO	DESCRIÇÃO	REVISÃO
1	CN.00.2874	1	Comercial	CHICOTE ADAPTADOR DE TERMINAL GS2/GS3 – v3	-



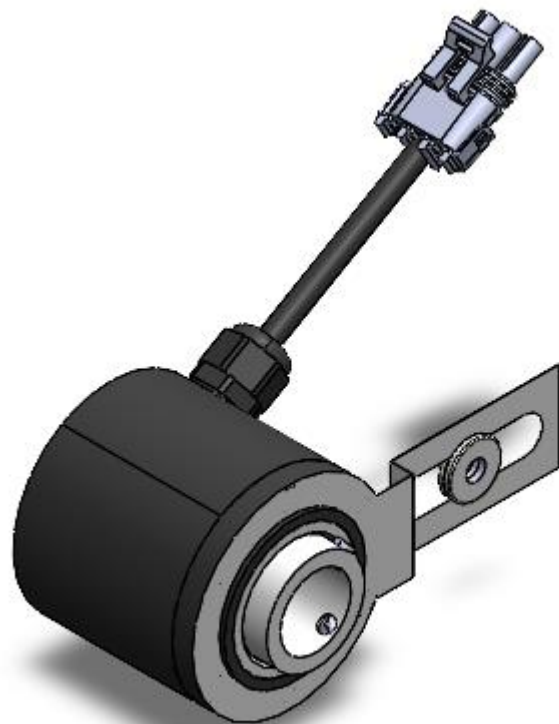
CONJUNTO SENSOR INDUTIVO – CN.00.3138



ITEM	CÓDIGO	QTD.	PROCESSO	DESCRIÇÃO	REVISÃO
1	CN.00.3138	1	Comercial	CONJUNTO SENSOR INDUTIVO	-



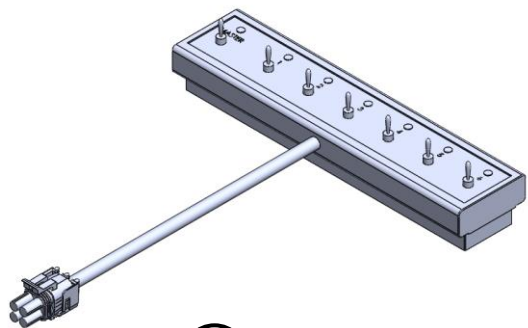
ENCODER 360 PULSOS – PE.24.0595



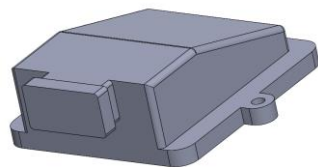
ITEM	CÓDIGO	QTD.	PROCESSO	DESCRIÇÃO	REVISÃO
1	PE.24.0595	1	Comercial	ENCODER 360 PULSOS	-



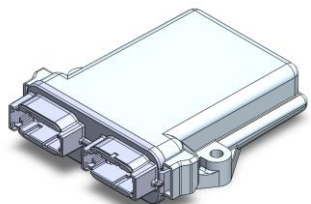
CONJUNTO MÓDULO COMPORTA DUPLA – v3 – CN.00.2887



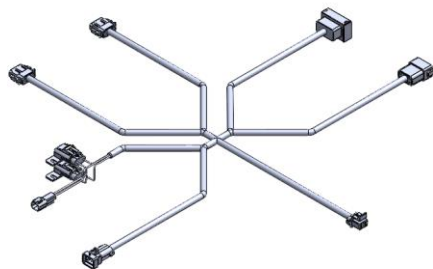
1



2



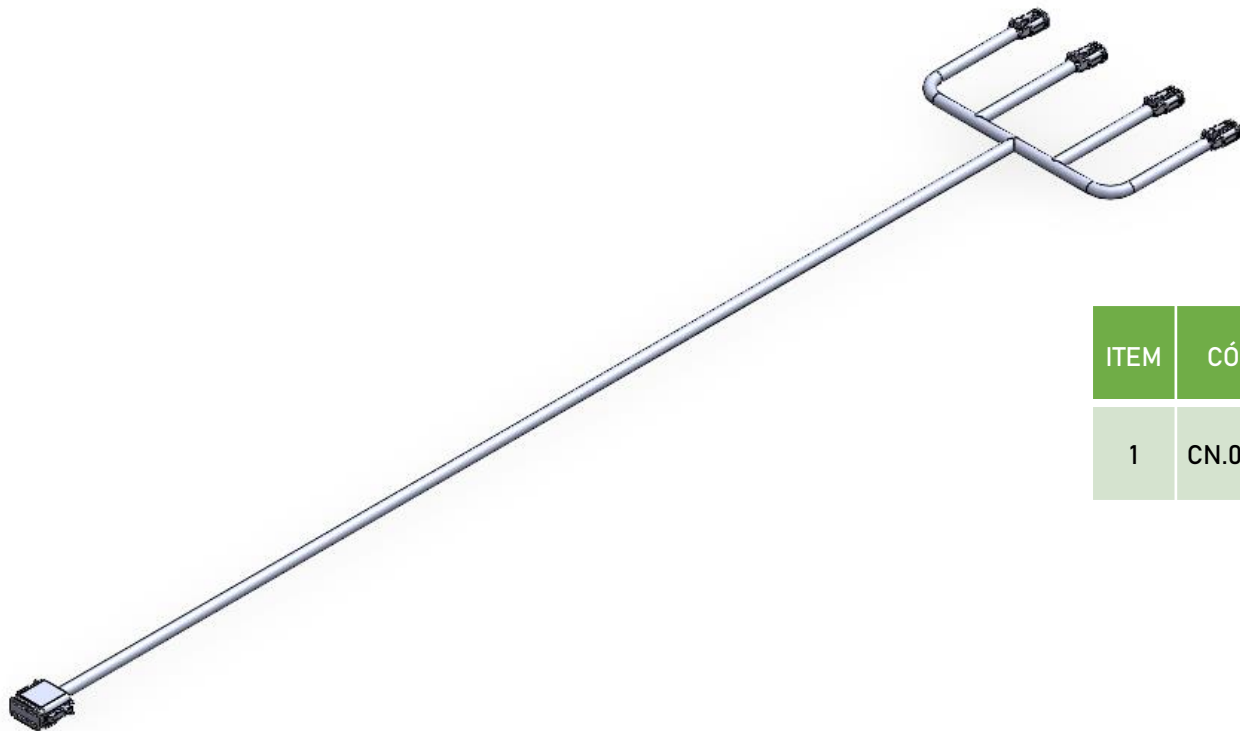
3



4

ITEM	CÓDIGO	QTD.	PROCESSO	DESCRIÇÃO	REVISÃO
1	PE.24.0423	1	Comercial	MÓDULO DE CHAVES PARA CONTROLE DE COMPORTAS	-
2	PE.24.0535	1	Comercial	MÓDULO PISTÃO DUPLA AÇÃO	-
3	PE.24.0534	1	Comercial	MÓDULO DE COMANDO DE COMPORTA DUPLA	-
4	CN.00.2900	1	Comercial	CHICOTE DE COMUNICAÇÃO ECU COMPORTA – v3	-

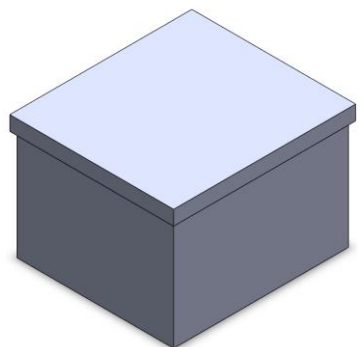
CHICOTE DE COMPORTAS – v3 – CN.00.2876



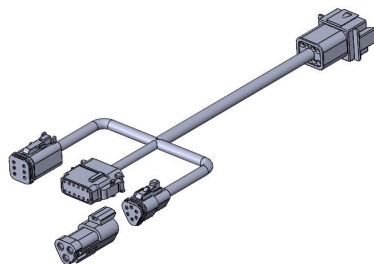
ITEM	CÓDIGO	QTD.	PROCESSO	DESCRIÇÃO	REVISÃO
1	CN.00.2876	1	Comercial	CHICOTE DE COMPORTAS – v3	-



TAXA HEXAGON COMPORTA SIMPLES - TERMINAL Ti10 - CN.00.2896



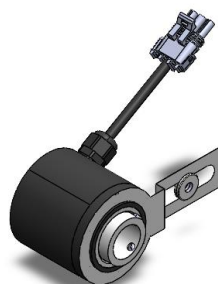
1



2



3

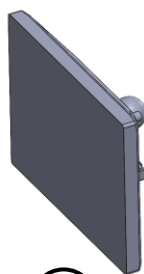


4

ITEM	CÓDIGO	QTD.	PROCESSO	DESCRIÇÃO	REVISÃO
1	CN.00.2880	1	Comercial	KIT TAXA HEXAGON Ti10 REDE CAN - v3	-
2	CN.00.2869	1	Comercial	CHICOTE ADAPTADOR TERMINAL Ti10 - v3	-
3	CN.00.3138	1	Montagem	CONJUNTO SENSOR INDUTIVO INTELLIAG/HEXAGON	-
4	PE.24.0595	1	Comercial	ENCODER 360 PULSOS	-



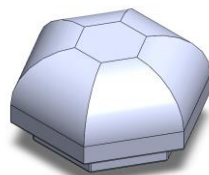
KIT TAXA HEXAGON Ti10 REDE CAN – v3 – CN.00.2896



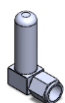
1



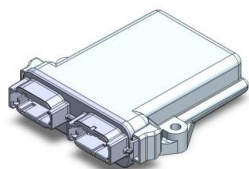
2



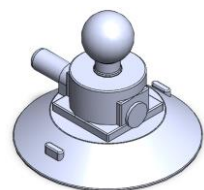
3



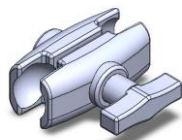
4



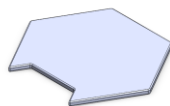
5



6



7



8

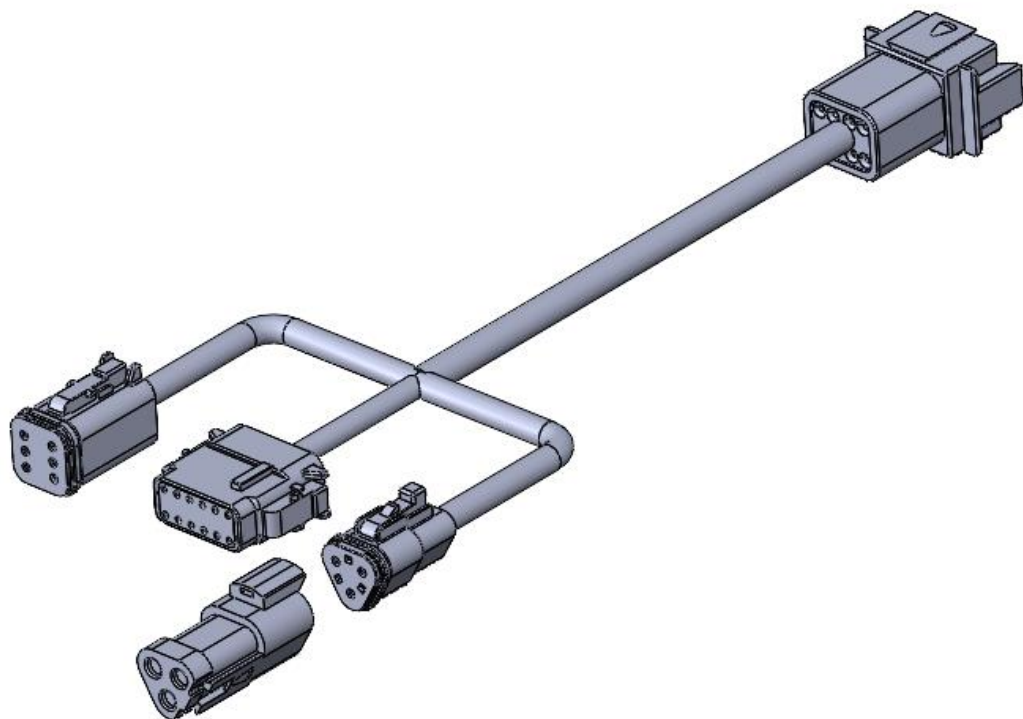


9

ITEM	CÓDIGO	QTD.	PROCESSO	DESCRIÇÃO	REVISÃO
1	PE.24.0497	1	Comercial	TERMINAL HEXAGON Ti10	-
2	PE.24.0478	1	Comercial	CABO DE ANTENA PADRÃO	-
3	PE.24.0477	1	Comercial	ANTENA HEXAGON GNSS HXGN L1	-
4	PE.24.0480	1	Comercial	ANTENA HEXAGON WIRELESS P/RADIONAVEGAÇÃO	-
5	PE.24.0481	1	Comercial	MÓDULO DE ADUBAÇÃO – REDE CAN	-
6	PE.24.0426	1	Comercial	VENTOSA MONTADA COM ESFERA 1.5	-
7	PE.24.0533	1	Comercial	SUPORTE ESFÉRICO	-
8	PE.24.0538	1	Comercial	CHAPA SUPORTE ANTENA L1	-
9	PE.24.0539	1	Comercial	MANUAL DE INSTRUÇÕES	-



CHICOTE ADAPTADOR TERMINAL Ti10 – CN.00.2869



ITEM	CÓDIGO	QTD.	PROCESSO	DESCRIÇÃO	REVISÃO
1	CN.00.2869	1	Comercial	CHICOTE ADAPTADOR TERMINAL Ti10 – v3	-



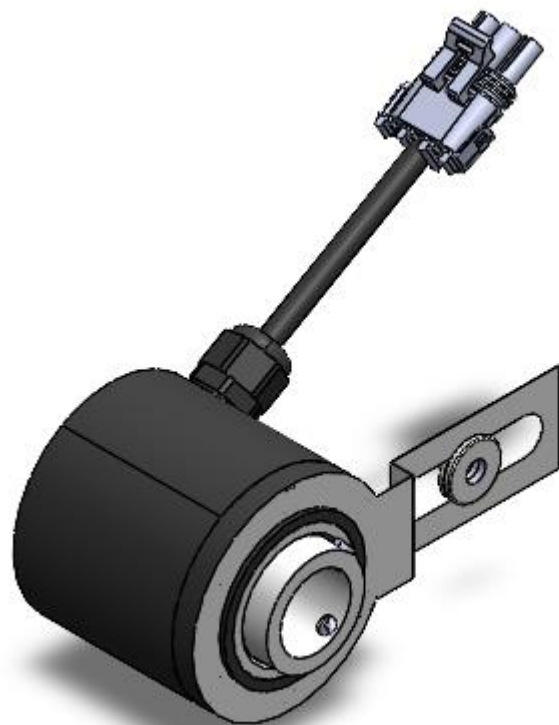
CONJUNTO SENSOR INDUTIVO – CN.00.3138



ITEM	CÓDIGO	QTD.	PROCESSO	DESCRIÇÃO	REVISÃO
1	CN.00.3138	1	Comercial	CONJUNTO SENSOR INDUTIVO	-



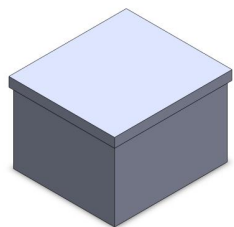
ENCODER 360 PULSOS – PE.24.0595



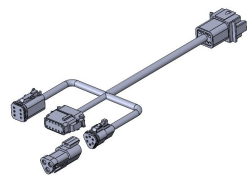
ITEM	CÓDIGO	QTD.	PROCESSO	DESCRIÇÃO	REVISÃO
1	PE.24.0595	1	Comercial	ENCODER 360 PULSOS	-



TAXA HEXAGON COMPORTA DUPLA - TERMINAL Ti10 - CN.00.2976



1



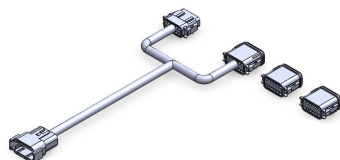
2



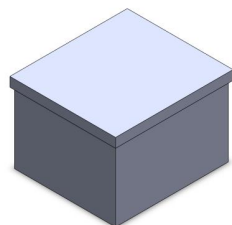
3



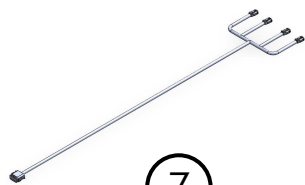
4



5



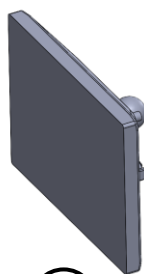
6



7

ITEM	CÓDIGO	QTD.	PROCESSO	DESCRIÇÃO	REVISÃO
1	CN.00.2880	1	Comercial	KIT TAXA HEXAGON Ti10 REDE CAN - v3	-
2	CN.00.2869	1	Comercial	CHICOTE ADAPTADOR TERMINAL Ti10 - v3	-
3	CN.00.3138	1	Montagem	CONJUNTO SENSOR INDUTIVO INTELLIAG/HEXAGON	-
4	PE.24.0595	1	Comercial	ENCODER 360 PULSOS	-
5	CN.00.2879	1	Comercial	CHICOTE DE MÓDULOS HEXAGON - v3	-
6	CN.00.3939	1	Comercial	CONJUNTO COMPORTA DUPLA HEXAGON - v3	-
7	CN.00.2876	1	Comercial	CHICOTE DE COMPORTAS - v3	-

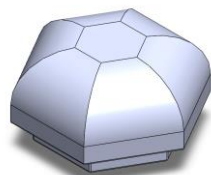
KIT TAXA HEXAGON Ti10 REDE CAN – v3 – CN.00.2880



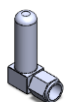
1



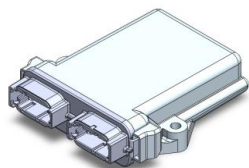
2



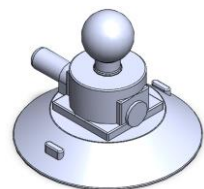
3



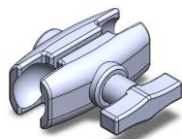
4



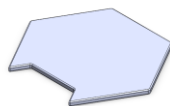
5



6



7



8

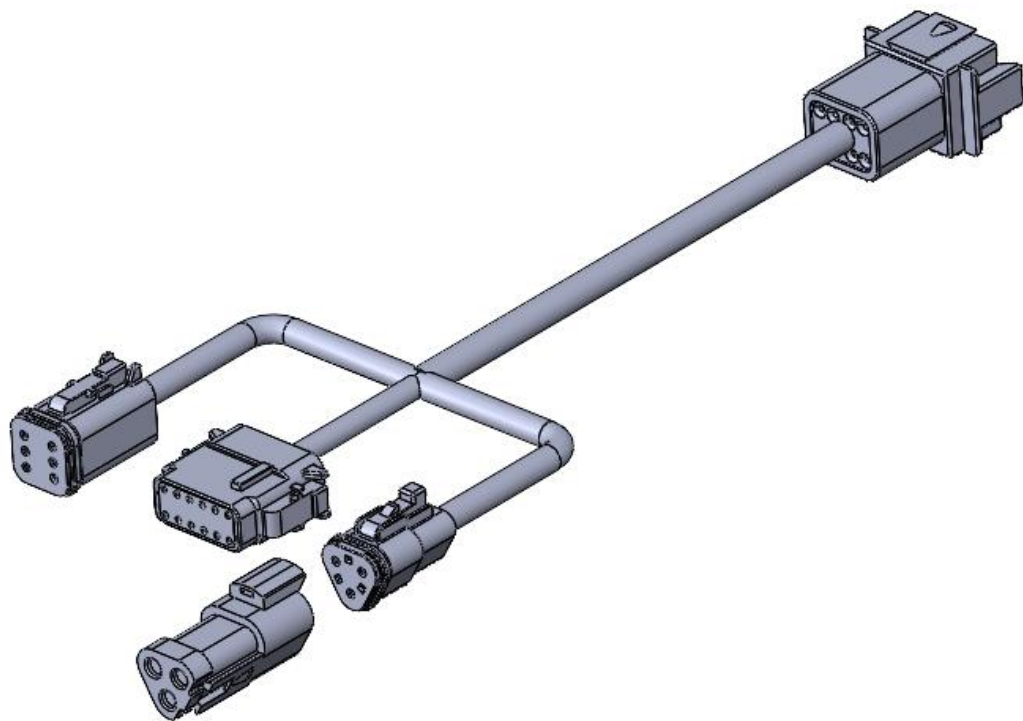


9

ITEM	CÓDIGO	QTD.	PROCESSO	DESCRIÇÃO	REVISÃO
1	PE.24.0497	1	Comercial	TERMINAL HEXAGON Ti10	-
2	PE.24.0478	1	Comercial	CABO DE ANTENA PADRÃO	-
3	PE.24.0477	1	Comercial	ANTENA HEXAGON GNSS HXGN L1	-
4	PE.24.0480	1	Comercial	ANTENA HEXAGON WIRELESS P/RADIONAVEGAÇÃO	-
5	PE.24.0481	1	Comercial	MÓDULO DE ADUBAÇÃO – REDE CAN	-
6	PE.24.0426	1	Comercial	VENTOSA MONTADA COM ESFERA 1.5	-
7	PE.24.0533	1	Comercial	SUPORTE ESFÉRICO	-
8	PE.24.0538	1	Comercial	CHAPA SUPORTE ANTENA L1	-
9	PE.24.0539	1	Comercial	MANUAL DE INSTRUÇÕES	-



CHICOTE ADAPTADOR TERMINAL Ti10 – CN.00.2869



ITEM	CÓDIGO	QTD.	PROCESSO	DESCRIÇÃO	REVISÃO
1	CN.00.2869	1	Comercial	CHICOTE ADAPTADOR TERMINAL Ti10 – v3	-



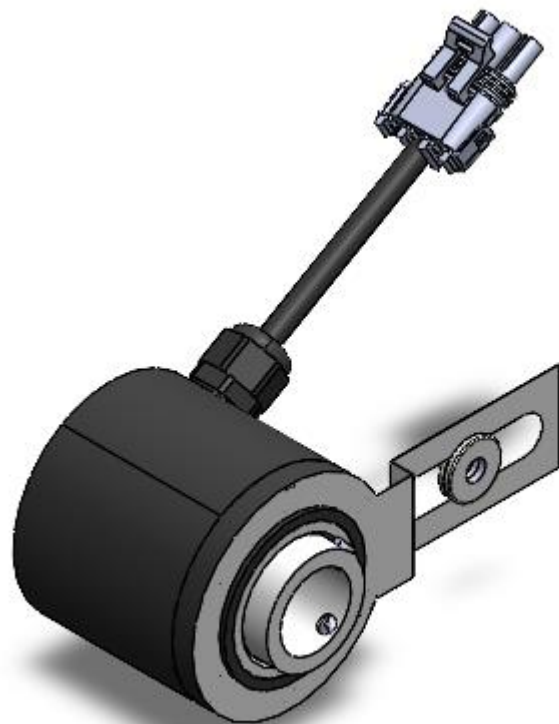
CONJUNTO SENSOR INDUTIVO – CN.00.3138



ITEM	CÓDIGO	QTD.	PROCESSO	DESCRIÇÃO	REVISÃO
1	CN.00.3138	1	Comercial	CONJUNTO SENSOR INDUTIVO	-



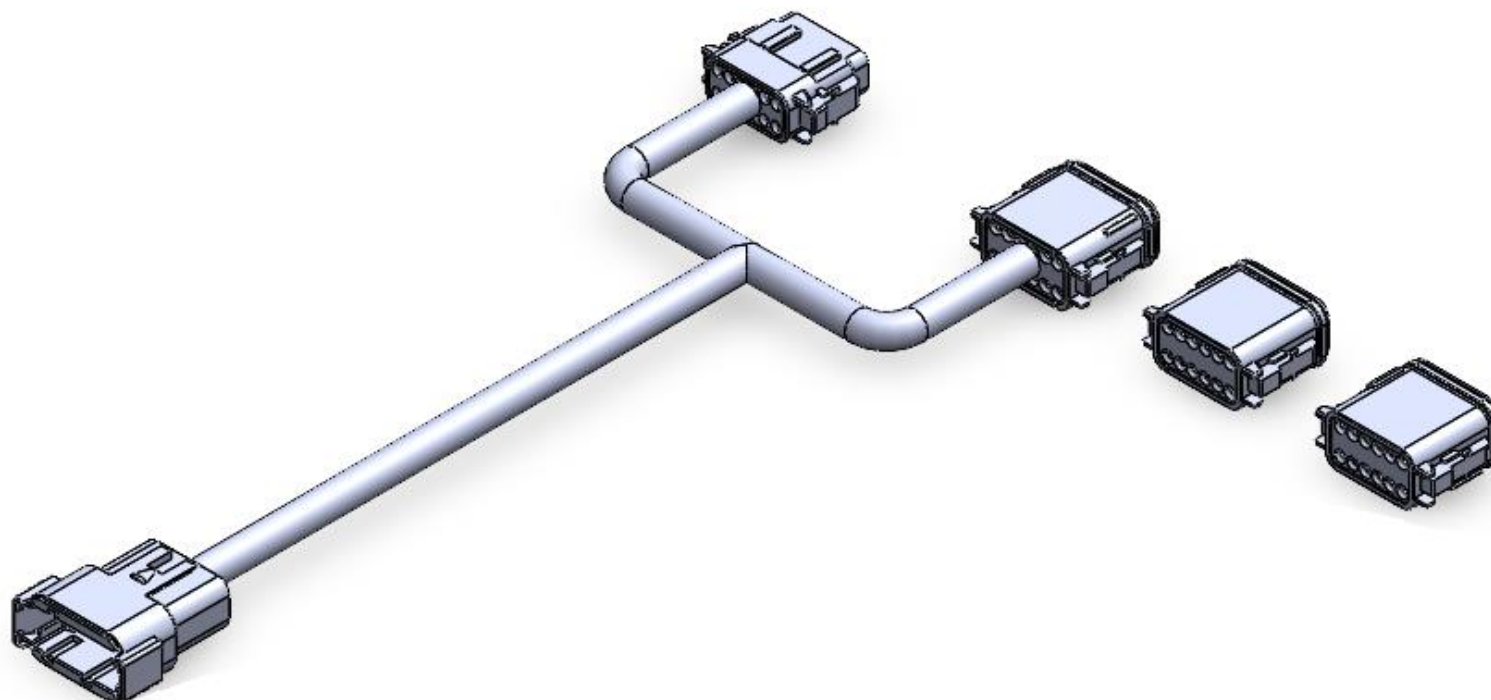
ENCODER 360 PULSOS – PE.24.0595



ITEM	CÓDIGO	QTD.	PROCESSO	DESCRIÇÃO	REVISÃO
1	PE.24.0595	1	Comercial	ENCODER 360 PULSOS	-



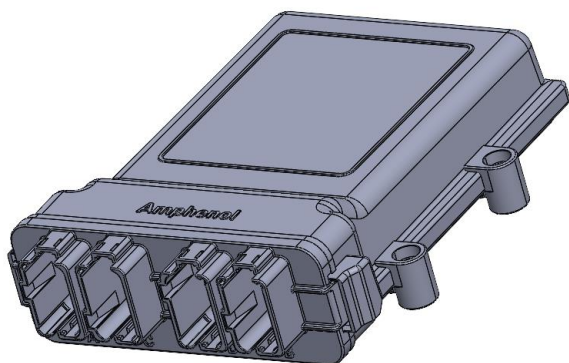
CHICOTE DE MÓDULOS HEXAGON - v3 - CN.00.2879



ITEM	CÓDIGO	QTD.	PROCESSO	DESCRIÇÃO	REVISÃO
1	CN.00.2879	1	Comercial	CHICOTE DE MÓDULOS HEXAGON - v3	-



CONJUNTO COMPORTA DUPLA HEXAGON - v3 - CN.00.3939



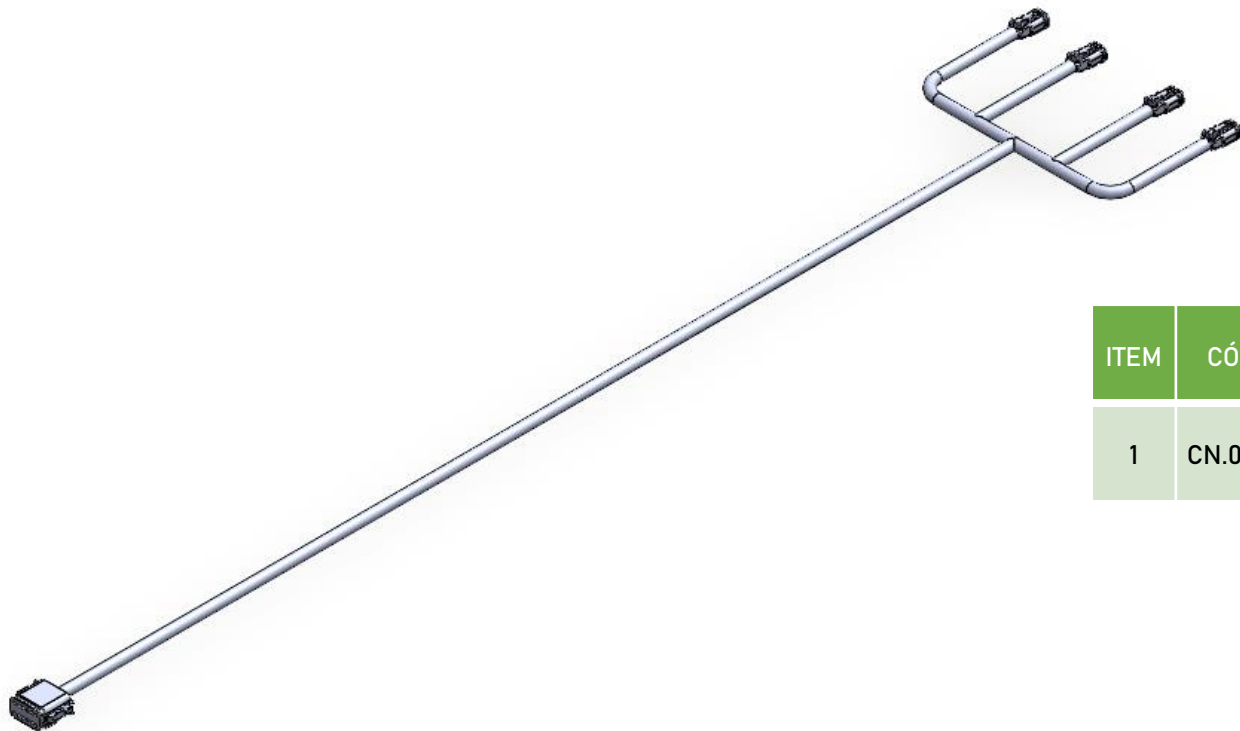
1



2

ITEM	CÓDIGO	QTD.	PROCESSO	DESCRIÇÃO	REVISÃO
1	PE.24.0425	1	Comercial	MÓDULO DESLIGAMENTO DE SEÇÃO HEXAGON	-
2	PE.24.0358	1	Comercial	LICENÇA DE DESLIGAMENTO DE SEÇÃO - HEXAGON	-

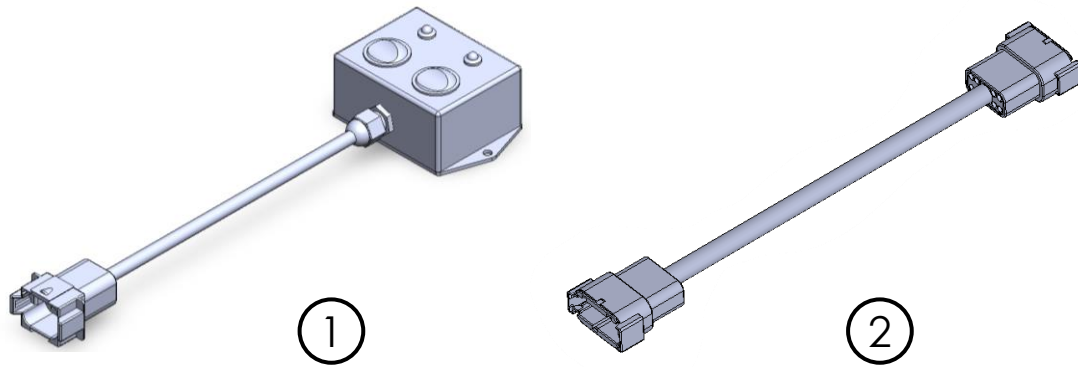
CHICOTE DE COMPORTAS – v3 – CN.00.2876



ITEM	CÓDIGO	QTD.	PROCESSO	DESCRIÇÃO	REVISÃO
1	CN.00.2876	1	Comercial	CHICOTE DE COMPORTAS – v3	-



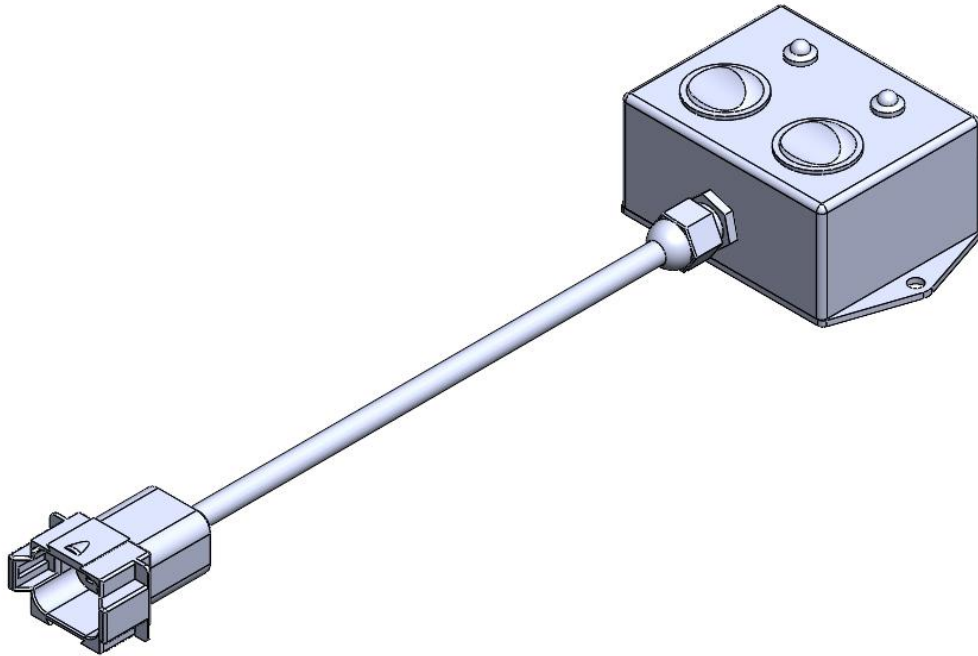
CONJUNTO MANUAL COMPORTA SIMPLES – CN.00.2921



ITEM	CÓDIGO	QTD.	PROCESSO	DESCRIÇÃO	REVISÃO
1	CN.00.2885	1	Comercial	CAIXA DE COMANDO ON/OFF DUPLO - v3	-
2	CN.00.2857	1	Comercial	CHICOTE ADAPTADOR DE VÁLVULAS ON/OFF - v3	-



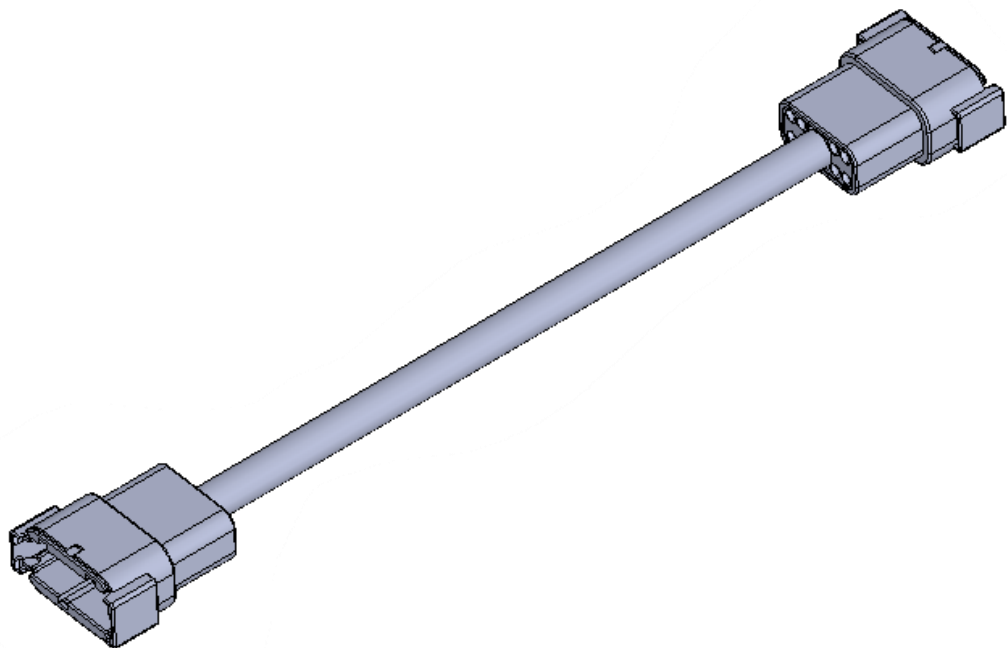
CAIXA DE COMANDO ON/OFF DUPLO – v3 – CN.00.2885



ITEM	CÓDIGO	QTD.	PROCESSO	DESCRIÇÃO	REVISÃO
1	CN.00.2885	1	Comercial	CAIXA DE COMANDO ON/OFF DUPLO – v3	-



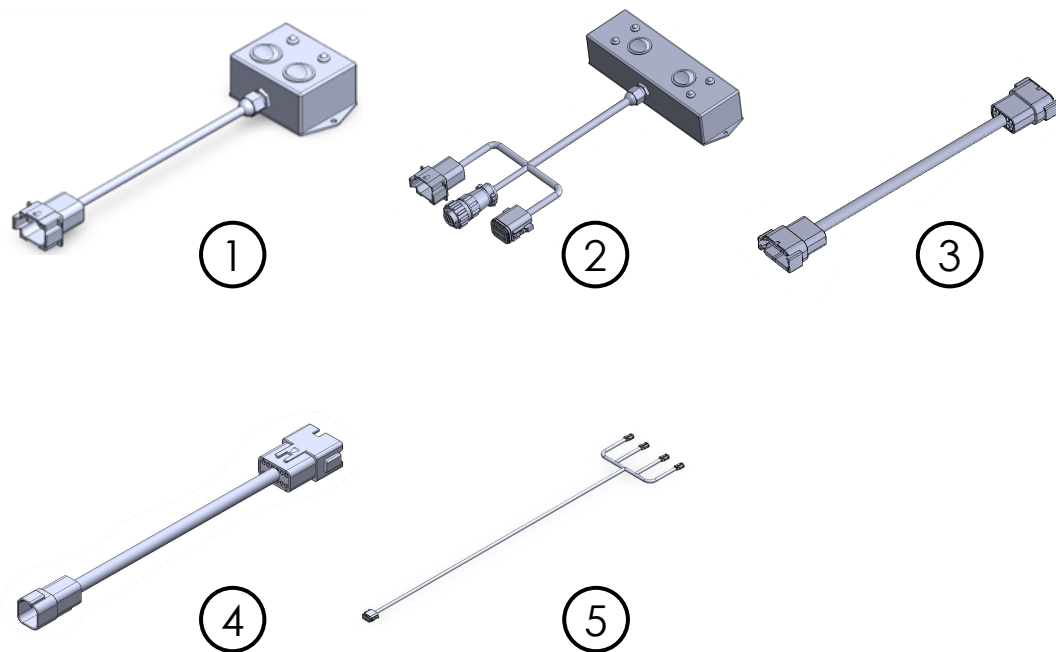
CHICOTE ADAPTADOR DE VÁLVULAS ON/OFF - v3 - CN.00.2857



ITEM	CÓDIGO	QTD.	PROCESSO	DESCRIÇÃO	REVISÃO
1	CN.00.2857	1	Comercial	CHICOTE ADAPTADOR DE VÁLVULAS ON/OFF - v3	-

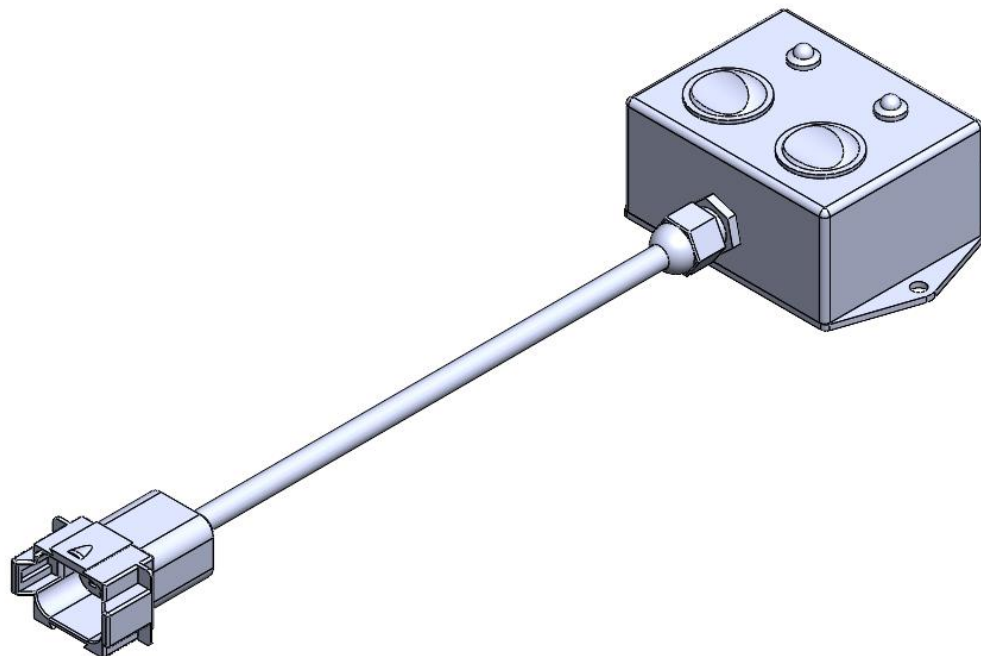


CONJUNTO MANUAL COMPORTA DUPLA – CN.00.2922



ITEM	CÓDIGO	QTD.	PROCESSO	DESCRIÇÃO	REVISÃO
1	CN.00.2885	1	Comercial	CAIXA DE COMANDO ON/OFF DUPLO - v3	-
2	CN.00.2884	1	Comercial	CAIXA DE COMANDO COMPORTA DUPLA - v3	-
3	CN.00.2857	1	Montagem	CHICOTE ADAPTADOR DE VÁLVULAS ON/OFF - v3	-
4	PE.24.2875	1	Comercial	CHICOTE ADAPTADOR DE COMPORTAS MANUAIS - v3	-
5	CN.00.2876	1	Comercial	CHICOTE DE COMPORTAS -v3	-

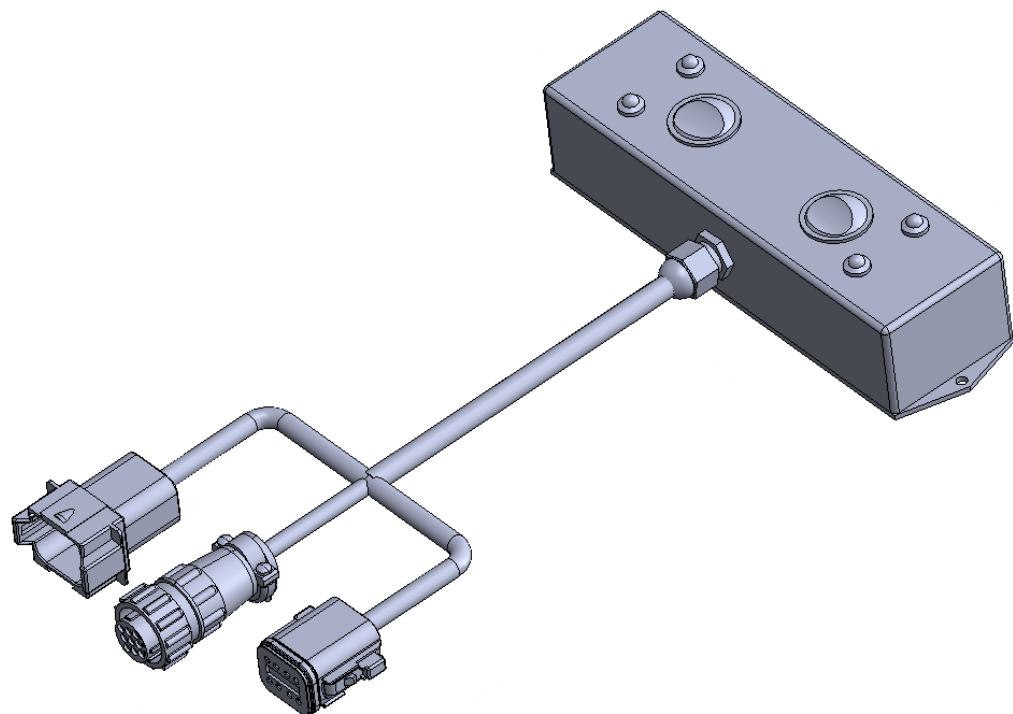
CAIXA DE COMANDO ON/OFF DUPLO – v3 – CN.00.2885



ITEM	CÓDIGO	QTD.	PROCESSO	DESCRIÇÃO	REVISÃO
1	CN.00.2885	1	Comercial	CAIXA DE COMANDO ON/OFF DUPLO – v3	-

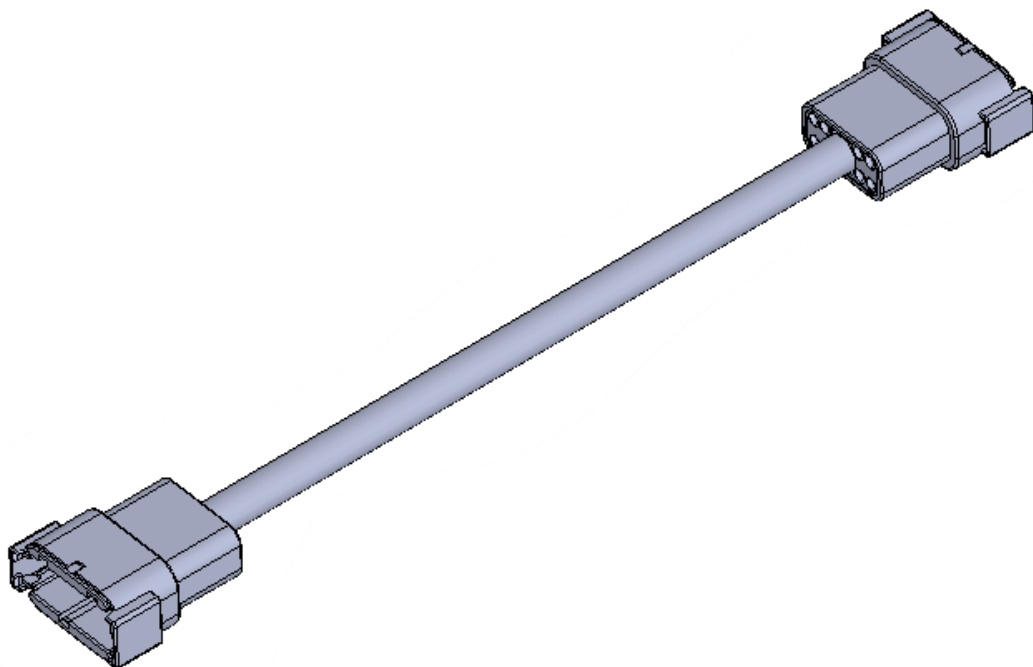


CAIXA DE COMANDO COMPORTA DUPLA – v3 – CN.00.2884



ITEM	CÓDIGO	QTD.	PROCESSO	DESCRIÇÃO	REVISÃO
1	CN.00.2884	1	Comercial	CAIXA DE COMANDO COMPORTA DUPLA – v3	-

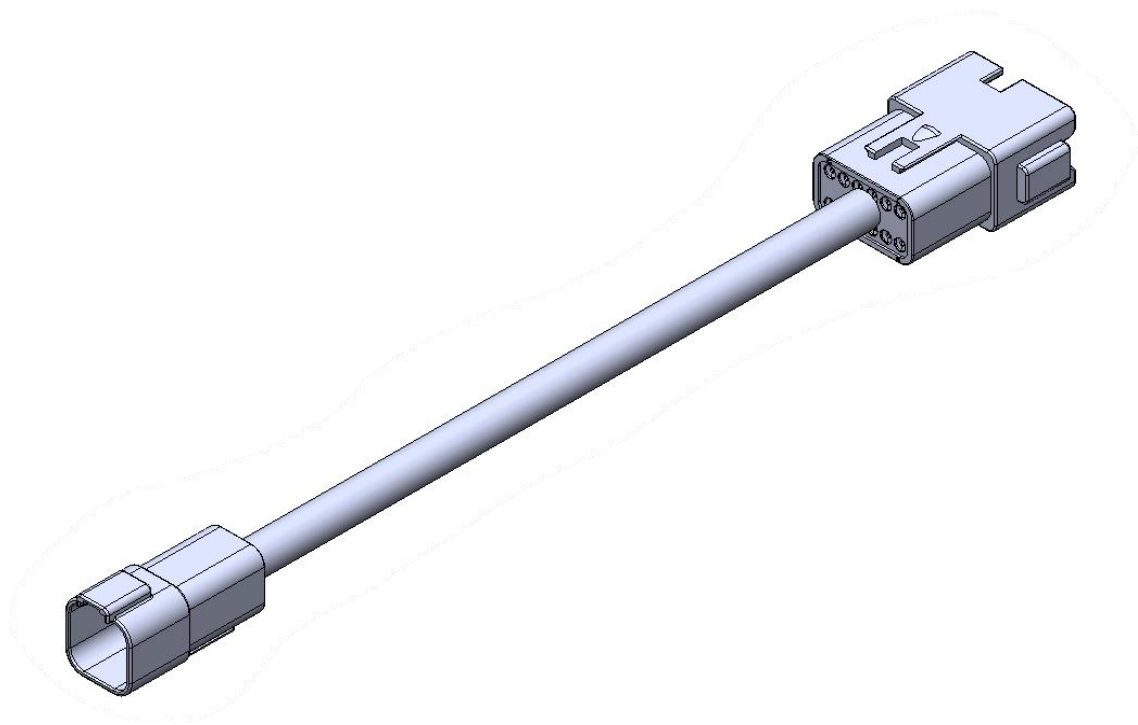
CHICOTE ADAPTADOR DE VÁLVULAS ON/OFF - v3 - CN.00.2857



ITEM	CÓDIGO	QTD.	PROCESSO	DESCRIÇÃO	REVISÃO
1	CN.00.2857	1	Comercial	CHICOTE ADAPTADOR DE VÁLVULAS ON/OFF - v3	-



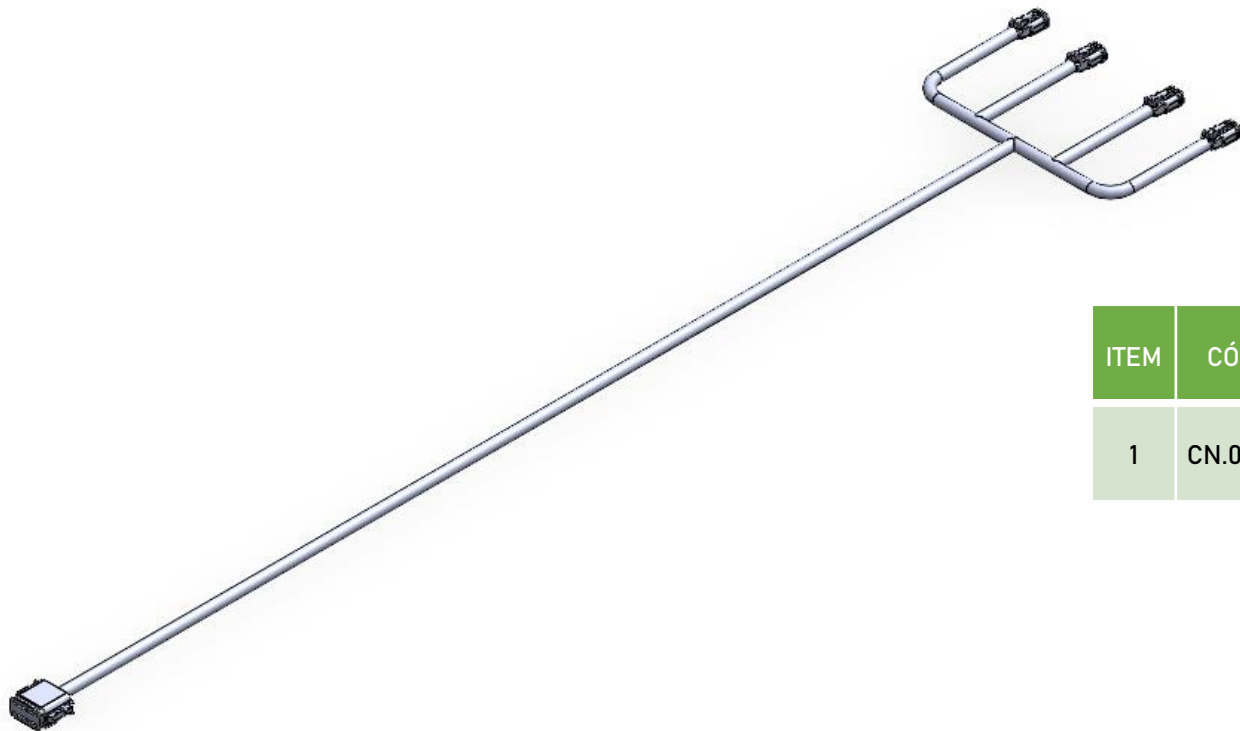
CHICOTE ADAPTADOR DE COMPORTAS MANUAIS – v3 – CN.00.2875



ITEM	CÓDIGO	QTD.	PROCESSO	DESCRIÇÃO	REVISÃO
1	CN.00.2875	1	Comercial	CHICOTE ADAPTADOR DE COMPORTAS MANUAIS – v3	-



CHICOTE DE COMPORTAS – v3 – CN.00.2876



ITEM	CÓDIGO	QTD.	PROCESSO	DESCRIÇÃO	REVISÃO
1	CN.00.2876	1	Comercial	CHICOTE DE COMPORTAS – v3	-



COMPONENTES DE REPOSIÇÃO DE ITENS COMERCIAIS
DISTRIBUIDOR DE FERTILIZANTES - LINHA TAURUS ROBUST



- 1 - CAIXA TRIPLA DE TRANSMISSÃO
- 2 - CAIXA DE REDUÇÃO DE ENGRENAGENS
- 3 - MOTOR HIDRÁULICO 1
- 4 - MOTOR HIDRÁULICO 2
- 5 - CUBO DE RODA 10 FUROS
- 6 - PNEU DE ALTA FLUTUAÇÃO 600/50 22.5
- 7 - RODA ARO 20x22.5 COM DISCO - 10 FUROS

- 8 - CILINDRO HIDRÁULICO DE ACIONAMENTO COMPORTA DUPLA
- 9 - FILTRO DE PRESSÃO
- 10 - BLOCO HIDRÁULICO COMANDO SIMPLES
- 11 - BLOCO HIDRÁULICO COMANDO DUPLO
- 12 - TROCADOR DE CALOR
- 13 - FILTRO DE SUCÇÃO 200L
- 14 - BOMBA DUPLA DE ENGRENAGEM 540 RPM

- 15 - BOMBA DUPLA DE ENGRENAGEM 1000 RPM
- 16 - ENCODER
- 17 - CONJUNTO DE PALHETAS ADUBO LONG LIFE
- 18 - CONJUNTO DE PALHETAS ADUBO SHORT LIFE
- 19 - CONJUNTO DE PALHETAS CALCÁRIO
- 20 - CONJUNTO LONA FÁCIL LINHA TR

CLIQUE NO ITEM DESEJADO



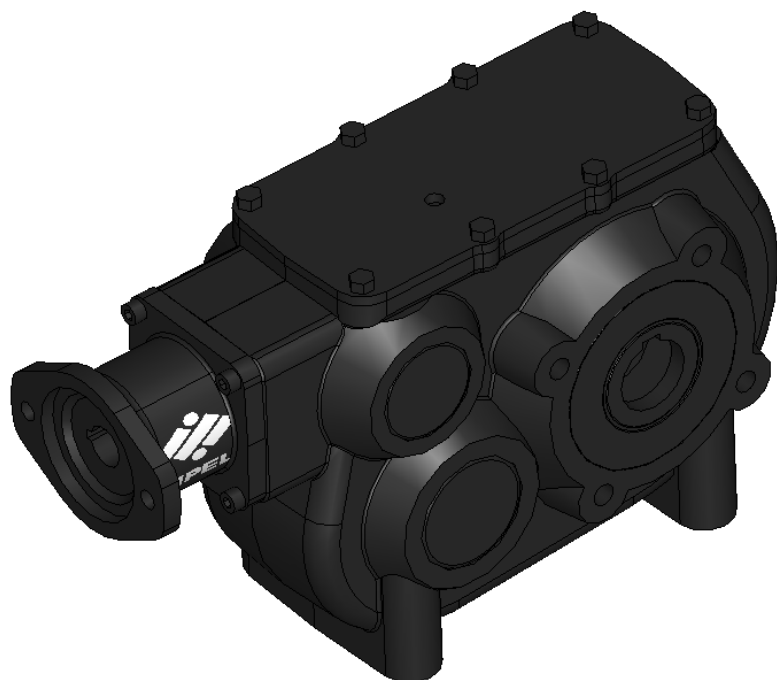
1 – CAIXA TRIPLA DE TRANSMISSÃO – PE.14.0276



ITEM	CÓDIGO MP AGRO	QUANT.	DESCRIÇÃO	REVISÃO
1	PE.14.0493	4	ENGRENAGEM Z = 16 / CX. 2030	1.1
2	PE.14.0295	2	COROA CÔNICA Z = 16	1.1
3	PE.14.0300	2	DEFLETOR DE PÓ	1.1
4	PE.14.0299	3	TAMPA DE FECHAMENTO	1.1
5	PE.14.0320	4	ANEL ELÁSTICO P/ EIXO E.32 X 2,00	1.1
6	PE.14.0319	9	ANEL ELÁSTICO P/ FURO I.72 X 2,5	1.1
7	PE.14.0318	2	ANEL ELÁSTICO P/ EIXO E.30 X 2,00	1.1
8	PE.14.0308	2	ANEL ELÁSTICO P/ EIXO E.40 X 2,5	1.1
9	PE.14.0217	2	ROL. DE ESFERAS 6306	1.1
10	PE.14.0492	4	ROL. DE ESFERAS 6207	1.1
11	PE.14.0216	3	ROLAMENTO CÔNICO 30207	1.1
12	PE.14.0309	2	RETENTOR BRG 35 X 72 X 10	1.1
13	PE.14.0310	1	RETENTOR BRG 35 X 72 X 7	1.1
14	PE.14.0314	2	TAMPA VULCANIZADA Ø72 X 10	1.1



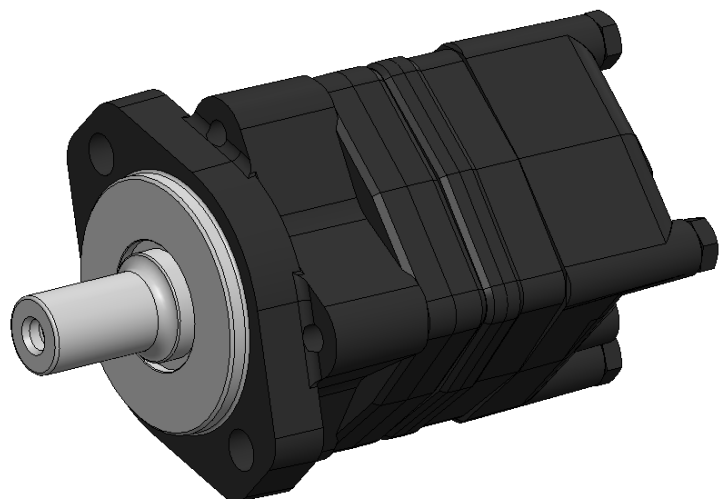
2 – CAIXA DE REDUÇÃO DE ENGRENAGEM – PE.14.0201



ITEM	CÓDIGO MP AGRO	QUANT.	DESCRIÇÃO ABREVIADA	REVISÃO
1	PE.14.0359	1	ENGRENAGEM CÔNICA Z15	1.1
2	PE.14.0360	1	ENGRENAGEM CÔNICA Z29	1.1
3	PE.14.0361	1	EIXO DENTADO	1.1
4	PE.14.0362	1	ENGRENAGEM CILÍNDRICA Z55	1.1
5	PE.14.0363	1	ENGRENAGEM Z14	1.1
6	PE.14.0364	1	ENGRENAGEM Z52	1.1
7	PE.14.0365	1	EIXO	1.1
8	PE.14.0368	2	ROL. Ø25 X Ø52 X 15	1.1
9	PE.14.0234	2	ROL. Ø30 X Ø62 X 16	1.1
10	PE.14.0083	2	ROL. Ø35 X Ø72 X 17 (PEER/NSK/FAG)	1.1
11	PE.14.0369	2	ROL. Ø65 X Ø120 X 23	1.1
12	PE.14.0370	1	RETENTOR Ø25 X Ø52 X 8	1.1
13	PE.14.0371	2	RETENTOR Ø65 X Ø120 X 12	1.1



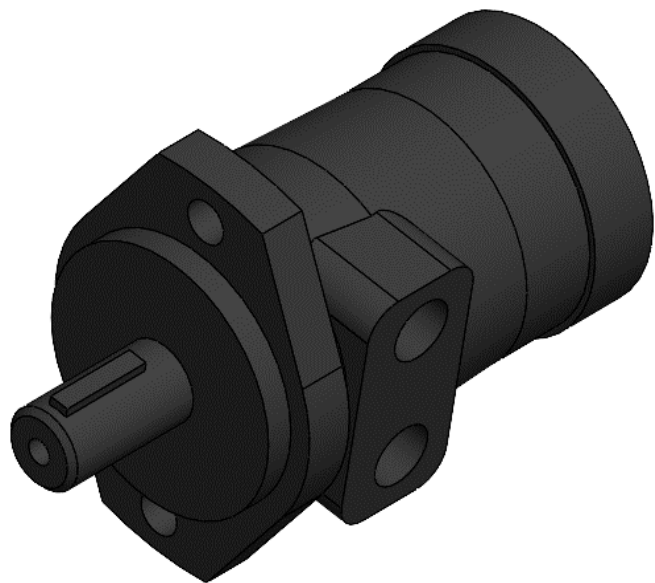
3 – MOTOR HIDRÁULICO 1 – PE.13.0340



ITEM	CÓDIGO MP AGRO	QUANT.	DESCRIÇÃO	REVISÃO
1	PE.13.0340	1	MOTOR HIDRÁULICO 100 CC	1.1



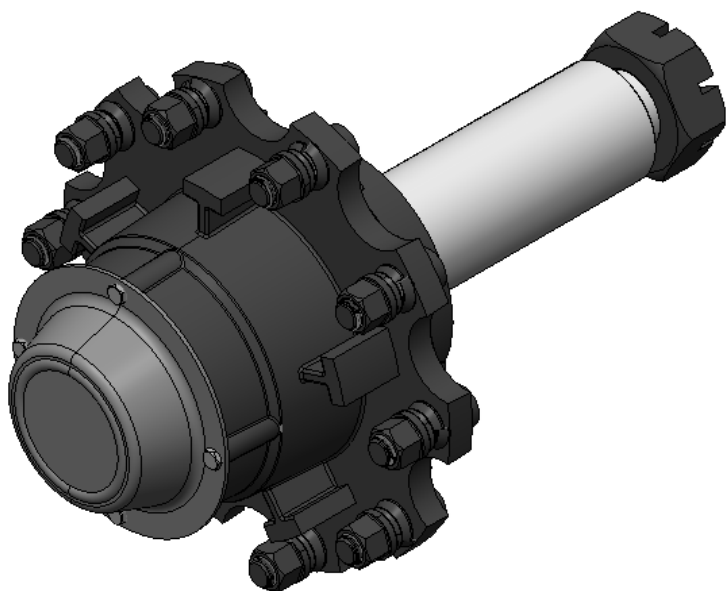
4 – MOTOR HIDRÁULICO 2 – PE.13.0147



ITEM	CÓDIGO MP AGRO	QUANT.	DESCRIÇÃO	REVISÃO
1	PE.13.0147	1	MOTOR HIDRÁULICO 80 CC	1.1



5 – CUBO DE RODA 10 FUROS 335x280MM – PE.14.0344



ITEM	CÓDIGO MP AGRO	QUANT.	DESCRIÇÃO	REVISÃO
1	PE.14.0344	1	CUBO DE RODA 10 FUROS 335x280MM	1.1



6 – PNEU DE ALTA FLUTUAÇÃO 600/50 22.5 – PE.15.0007



ITEM	CÓDIGO MP AGRO	QUANT.	DESCRIÇÃO	REVISÃO
1	PE.15.0007	1	PNEU DE ALTA FLUTUAÇÃO 600/50 22.5	1.1



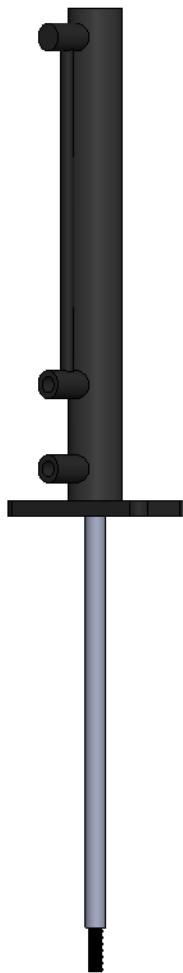
7 – RODA ARO 20x22.5 COM DISCO - 10 FUROS - PE.16.0014



ITEM	CÓDIGO MP AGRO	QUANT.	DESCRIÇÃO	REVISÃO
1	PE.16.0014	1	RODA ARO 20x22.5 COM DISCO - 10 FUROS	1.1



8 – CILINDRO HIDRÁULICO DE ACIONAMENTO COMPORTA DUPLA - PE.13.1295

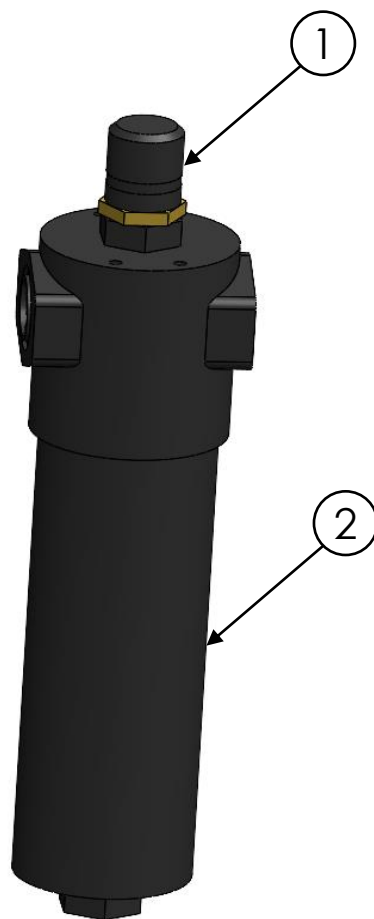


ITEM	CÓDIGO MP AGRO	QUANT.	DESCRIÇÃO	REVISÃO
1	PE.13.1295	1	ATUADOR HIDRÁULICO NOVA COMPORTA	2.1

COMPATÍVEL COM TODOS OS EQUIPAMENTOS DA LINHA Z



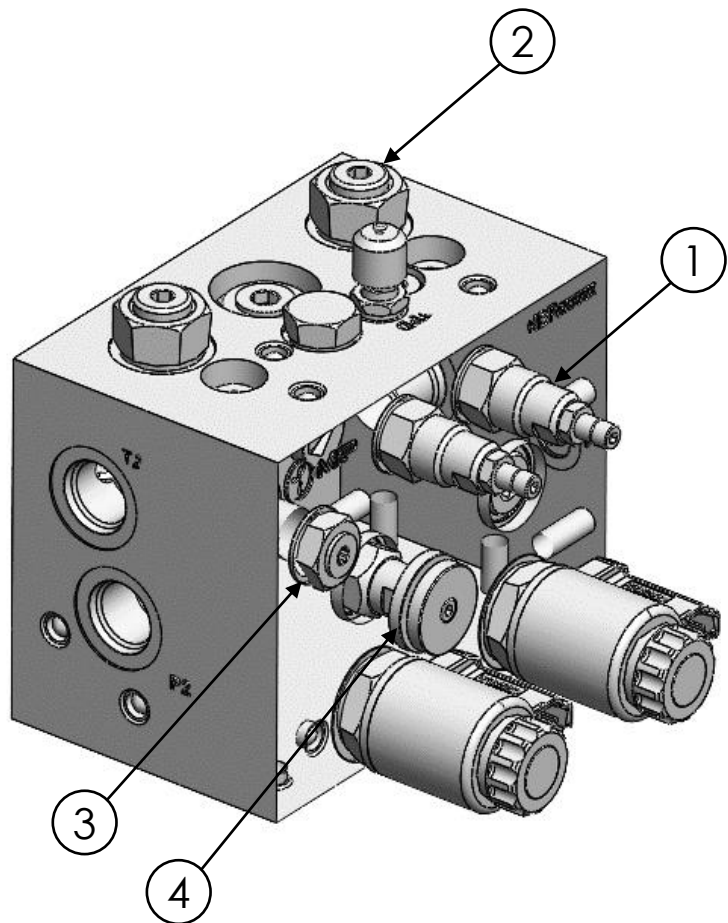
9 – FILTRO DE PRESSÃO - PE.13.0064



ITEM	CÓDIGO MP AGRO	QUANT.	DESCRIÇÃO	REVISÃO
1	PE.13.0137	1	ELEMENTO FILTRANTE - FILTRO PRESSÃO	1.1
2	PE.13.0148	1	INDICADOR DE SATURAÇÃO - FILTRO DE PRESSÃO	1.1

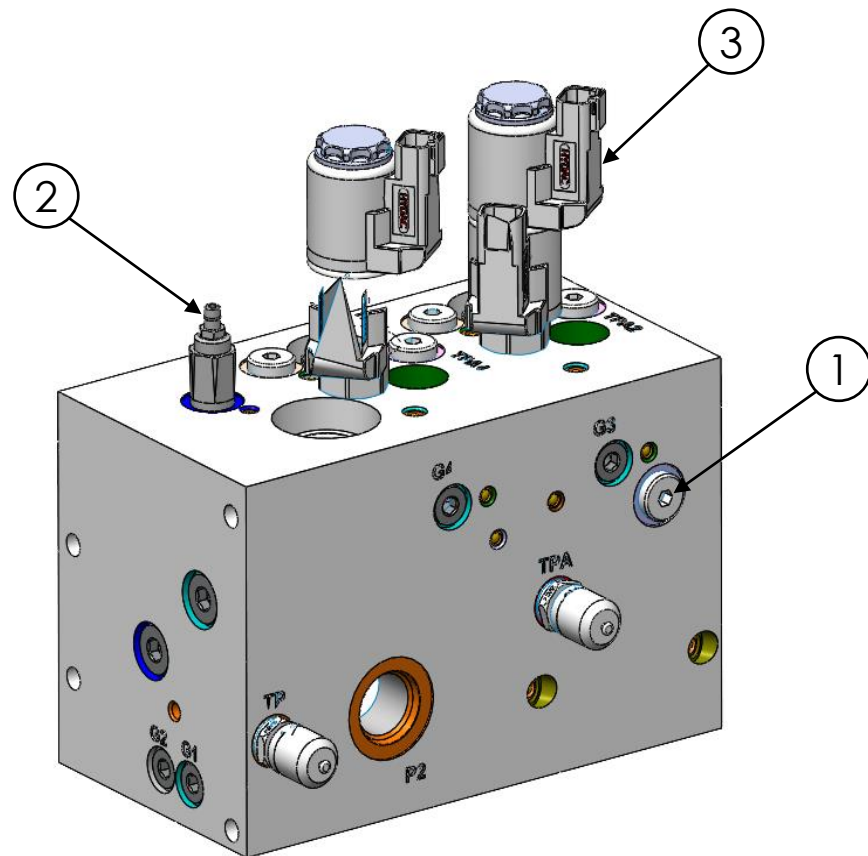


10 – BLOCO HIDRÁULICO COMANDO SIMPLES - PE.13.0652



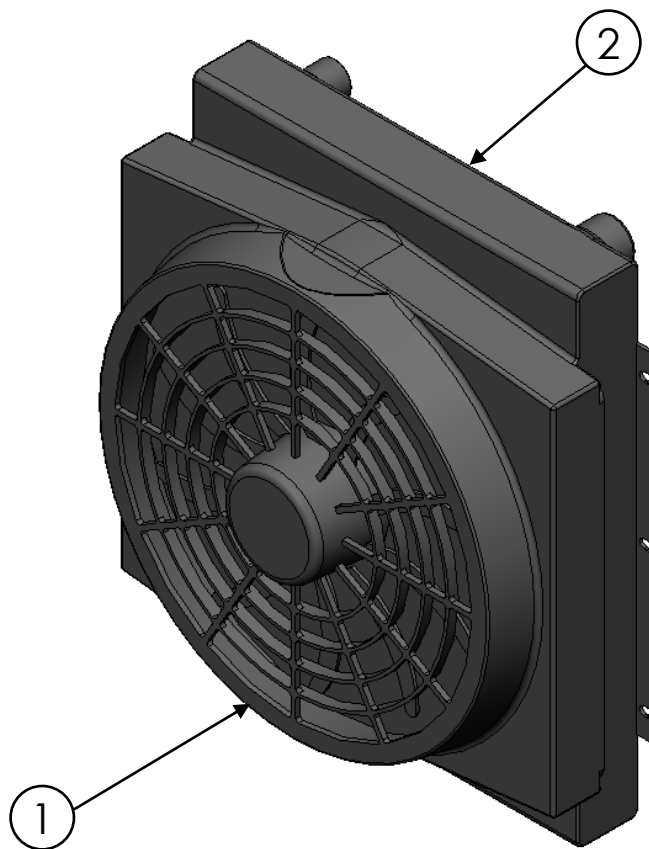
ITEM	CÓDIGO MP AGRO	QUANT.	DESCRIÇÃO	REVISÃO
1	PE.13.0844	2	VÁLVULA DE ALÍVIO	1.1
2	PE.13.0845	2	COMPENSADOR DE PRESSÃO	1.1
3	CN.00.2625	2	CONTROLADOR DE FLUXO	1.1
4	PE.13.0850	1	VÁLVULA DE AGULHA	1.1

11 – BLOCO HIDRÁULICO COMANDO DUPLO – PE.13.0524



ITEM	CÓDIGO MP AGRO	QUANT.	DESCRIÇÃO	REVISÃO
1	PE.13.0834	1	COMPENSADOR DE PRESSÃO PRIORITÁRIA	1.1
2	PE.13.0836	1	VÁLVULA DE ALÍVIO DE PRESSÃO	1.1
3	CN.00.2601	2	VÁLVULA BIDIRECIONAL	1.1

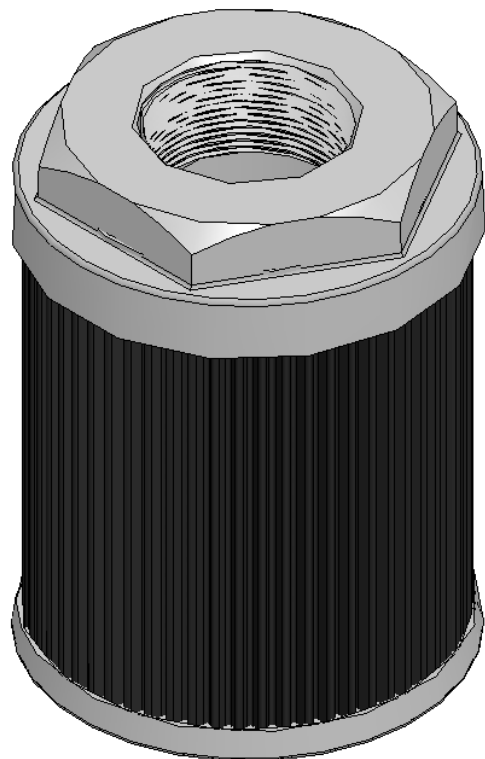
12 – TROCADOR DE CALOR – PE.13.0141



ITEM	CÓDIGO MP AGRO	QUANT.	DESCRIÇÃO	REVISÃO
1	CN.00.3965	1	CONJUNTO PROTEÇÃO+VENTILADOR	1.1
2	PE.13.1430	1	ELECTROFAN 12V TROCADOR DE CALOR	1.1



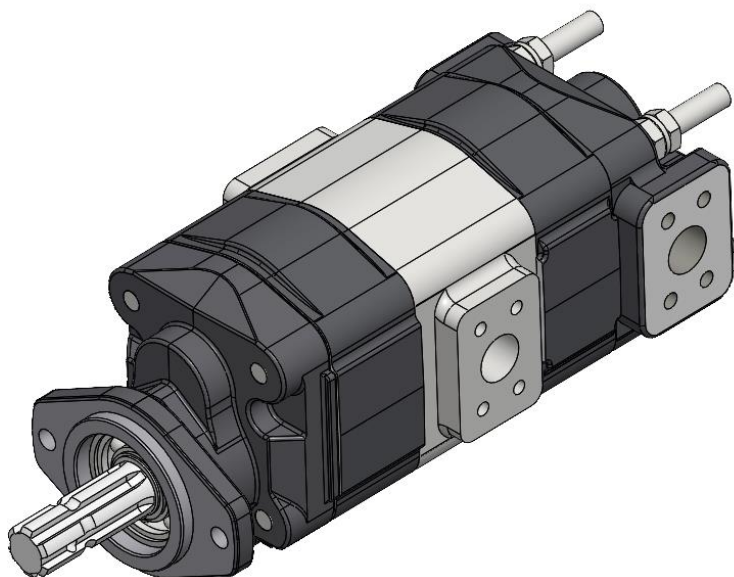
13 – FILTRO DE SUCÇÃO 200L – PE.13.1122



ITEM	CÓDIGO MP AGRO	QUANT.	DESCRIÇÃO	REVISÃO
1	PE.13.1122	1	FILTRO DE SUCÇÃO 200L - 2"NPT	1.1



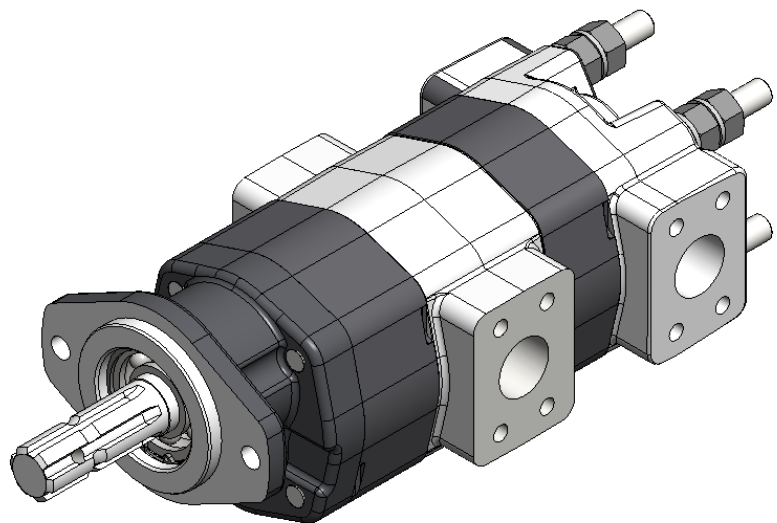
14 – BOMBA DUPLA DE ENGRENAGEM 540 RPM – PE.13.0649



ITEM	CÓDIGO MP AGRO	QUANT.	DESCRIÇÃO	REVISÃO
1	PE.13.0649	1	BOMBA HIDRÁULICA DUPLA DE ENGRENAGENS ANTI-HORÁRIA	1.1



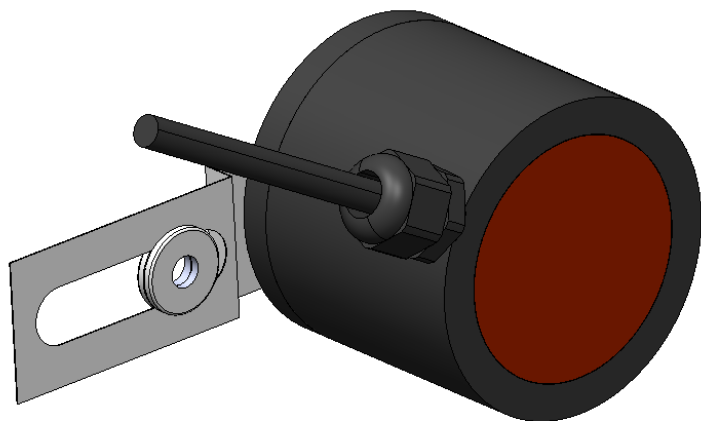
15 – BOMBA DUPLA DE ENGRENAGEM 1000 RPM – PE.13.1420



ITEM	CÓDIGO MP AGRO	QUANT.	DESCRIÇÃO	REVISÃO
1	PE.13.1420	1	BOMBA DUPLA DE ENGRENAGEM 73CM ³ +63CM ³	1.1



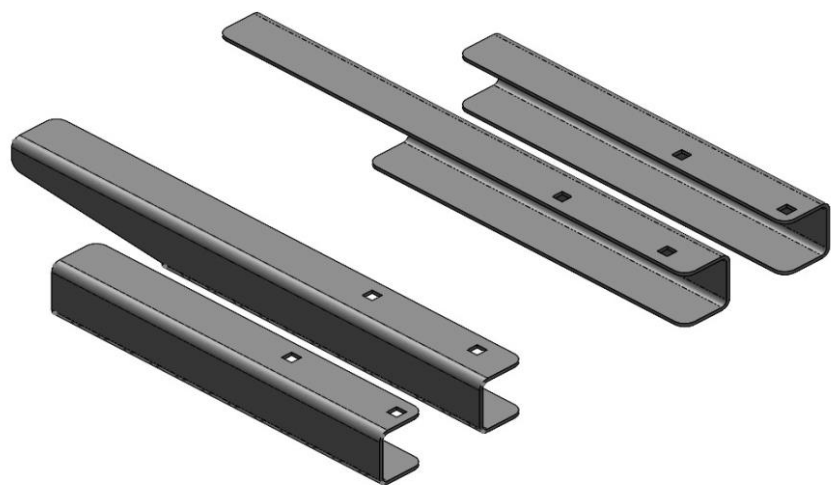
16 – ENCODER – PE.24.0595



ITEM	CÓDIGO MP AGRO	QUANT.	DESCRIÇÃO	REVISÃO
1	PE.24.0595	1	ENCODER 0360	1.1



17 – CONJUNTO DE PALHETAS LONG LIFE ADUBO – CN.00.4129



ITEM	CÓDIGO MP AGRO	QUANT.	DESCRIÇÃO	REVISÃO
1	CN.00.4129	1	AGRUPAMENTO PALHETAS DE ADUBO 2023 LONG LIFE	1.1



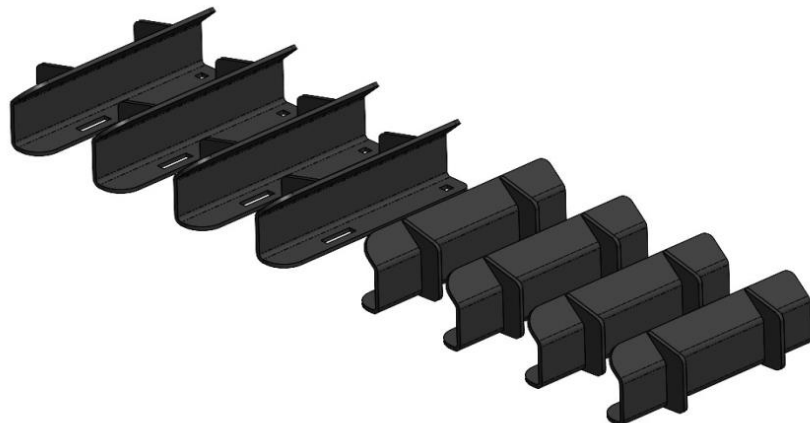
18 – CONJUNTO DE PALHETAS SHORT LIFE ADUBO – CN.00.4128



ITEM	CÓDIGO MP AGRO	QUANT.	DESCRIÇÃO	REVISÃO
1	CN.00.4128	1	AGRUPAMENTO PALHETAS DE ADUBO 2023 SHORT LIFE	1.1



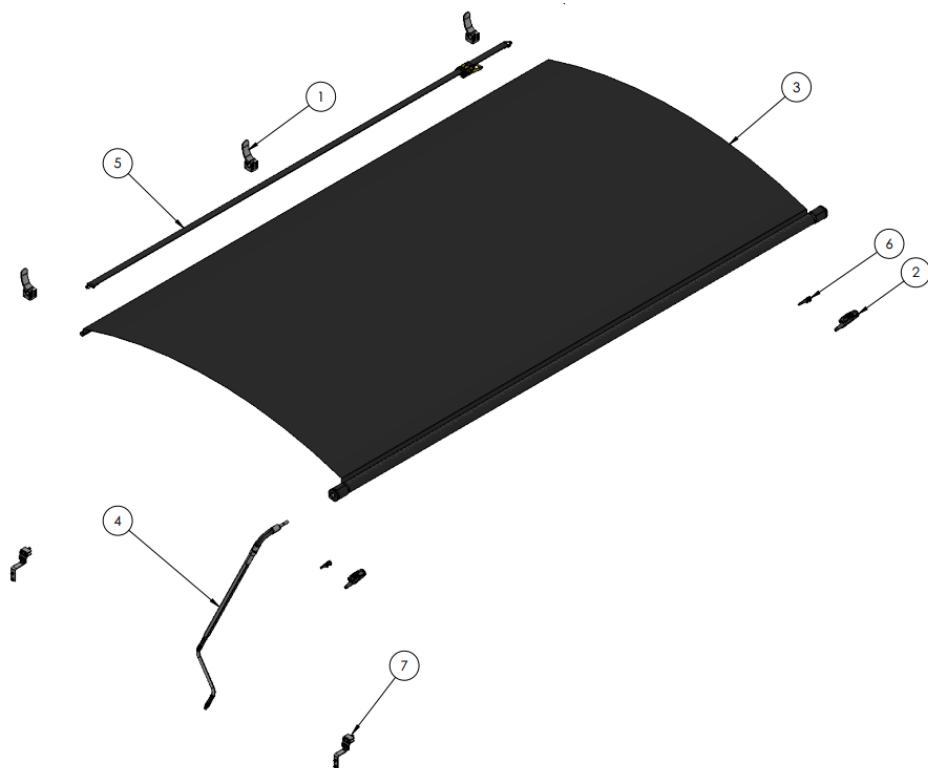
19 – CONJUNTO DE PALHETAS CALCÁRIO – CN.00.0342



ITEM	CÓDIGO MP AGRO	QUANT.	DESCRIÇÃO	REVISÃO
1	CN.00.0342	1	AGRUPAMENTO PALHETAS DE CALCÁRIO LONG LIFE	1.1



20 – CONJUNTO LONA FÁCIL LINHA TR – CN.00.3860



ITEM	CÓDIGO	QTD.	DESCRIÇÃO	REVISÃO
1	CN.00.3694	3	CONJUNTO MONTADO SUPORTE LATERAL DO LONA FÁCIL (CR) - LINHA Z / T / TT / TR / PULV.	1.1
2	PE.14.0551	2	CATRACA COM CINTA LATERAL LONA FÁCIL CR	1.1
3	PE.14.0352	1	KIT LONA FÁCIL INOX CR 30m ³ - LINHA TT / TR	1.1
4	PE.14.0552	1	MANIVELA LONA FÁCIL CR	1.1
5	PE.14.0560	1	CATRACA COM CINTA SUPERIOR LONA FÁCIL CR LINHA TT/TR	1.1
6	PE.14.0553	2	CHAPA DE FIXAÇÃO DA CATRACA LONA FÁCIL CR	1.1
7	CN.00.4106	2	CONJUNTO SUPORTE DE FIXAÇÃO HASTE DO LONA FÁCIL - LINHA Z / T / TR	1.1





INOVAÇÕES PARA O CAMPO

MP AGRO MÁQUINAS AGRÍCOLAS

Unidade 1

Av. Luiz Pavão, N° 150

Distrito Industrial, Ibaté - SP 14815-000

Unidade 2

Av. São João, N° 930

Distrito Industrial, Ibaté - SP 14815-000

www.mpagro.com.br

contato@mpagro.com.br

(16) 3353-7320