



CATÁLOGOS DE PEÇAS
DISTRIBUIDOR DE FERTILIZANTES - LINHA TAURUS



MP AGRO MÁQUINAS AGRÍCOLAS

Unidade 1

Av. Luiz Pavão, N° 150
Distrito Industrial, Ibaté - SP 14815-000

Unidade 2

Av. São João, N° 930
Distrito Industrial, Ibaté - SP 14815-000

www.mpagro.com.br
contato@mpagro.com.br
(16) 3353-7320

ÍCONES DE NAVEGAÇÃO

Basta clicar sobre algum dos ícones abaixo para fazer a navegação pelo catálogo:



Este ícone te levará para a LISTA DE MATERIAIS;



Este ícone te levará para a VISTA EXPLODIDA DO ITEM;



Este ícone te levará para o CATÁLOGO DE ITENS DE REPOSIÇÃO COMERCIAIS;



Este ícone te levará de volta para o TÓPICO PRINCIPAL;



Este ícone te levará para o SUMÁRIO;

INDICAÇÃO DE ITENS COMERCIAIS

ITEM	CÓDIGO	QTD.	PROCESSO	DESCRIÇÃO	REVISÃO
1	CN.XX.XXXX	0	-----	-----	X.X
2	PE.XX.XXXX	0	-----	-----	X.X
3	PE.XX.XXXX	0	-----	-----	X.X

A lista de materiais contempla todos os itens e subconjuntos que compõem o conjunto principal.

Quando a tabela possuir um item ou subconjunto grifado, significa que o mesmo é ou possui um item de reposição comercial disponível.

Procure pelo ÍCONE DE CATÁLOGO DE ITENS COMERCIAIS  ou vá até o SUMÁRIO para acessar o mesmo.



A - LINHA TAURUS PADRÃO



B - CONFIGURAÇÕES



COMPONENTES DE REPOSIÇÃO
DE ITENS COMERCIAIS

CLIQUE NO ITEM DESEJADO

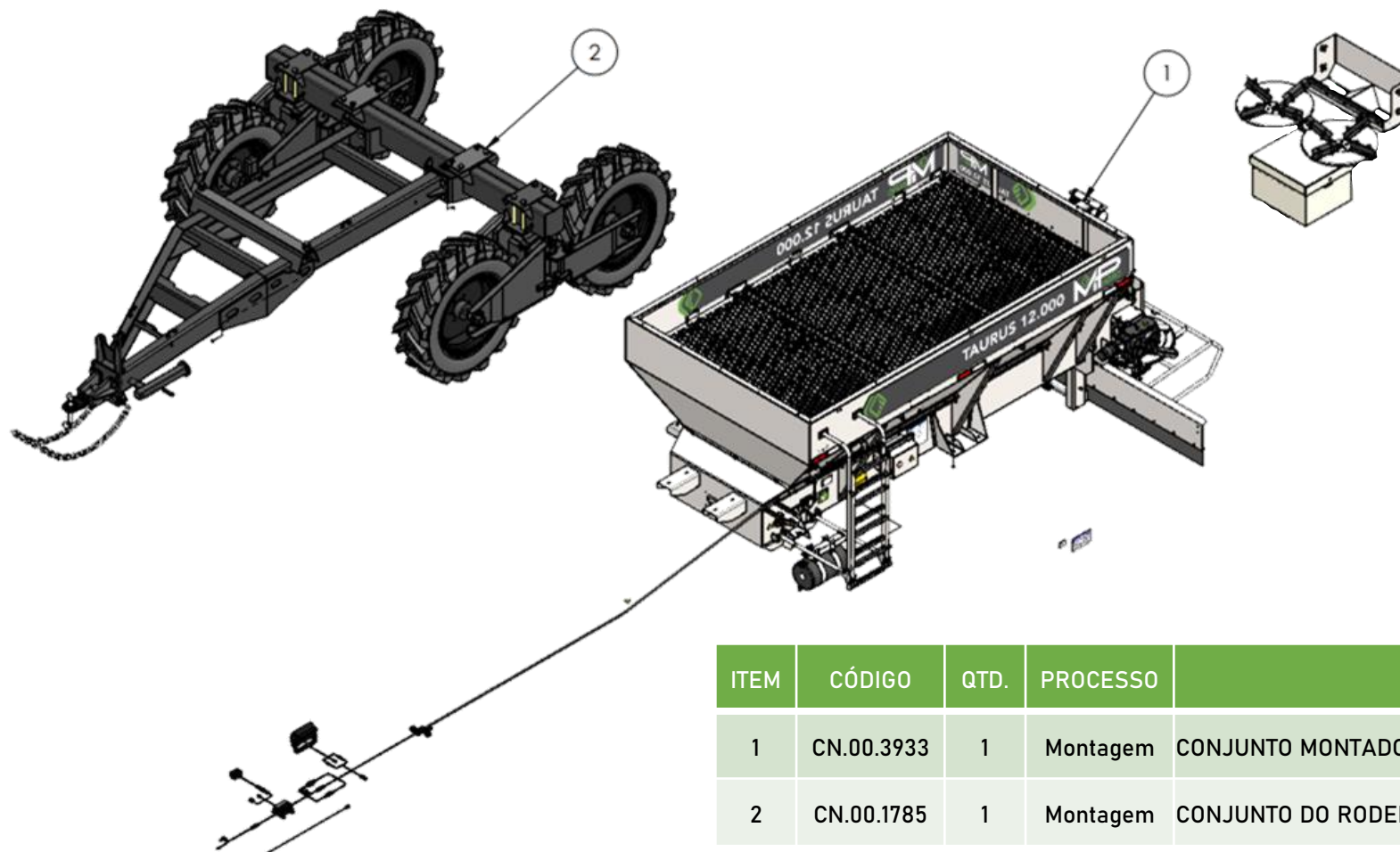
A - LINHA TAURUS PADRÃO

- 1 - COMPONENTES TAURUS
- 2 - IDENTIFICAÇÃO NÚMERO DE SÉRIE
- 3 - CONJUNTO TELA
- 4 - CHAPÉU
- 5 - SUPORTE DO CHAPÉU
- 6 - ESCADA COM RESERVATÓRIO DE ÁGUA
- 7 - GAVETA
- 8 - SUPLEMENTO DIANTEIRO
- 9 - SUPLEMENTO LATERAL
- 10 - DIRECIONADOR
- 11 - CONJUNTO TRANSMISSÃO
- 12 - DISCOS DISTRIBUÍDORES
- 13 - CONJUNTO REDUTOR
- 14 - KIT CÂMERA + ILUMINAÇÃO
- 15 - PARACHOQUE TUBULAR
- 16 - CONJUNTO DE TRAÇÃO
- 17 - CAIXA DE MÓDULO
- 18 - KIT CALIBRAÇÃO
- 19 - KIT LANCE PARA CALCÁRIO
- 20 - ADESIVOS
- 20 - ELÉTRICA

CLIQUE NO ITEM DESEJADO



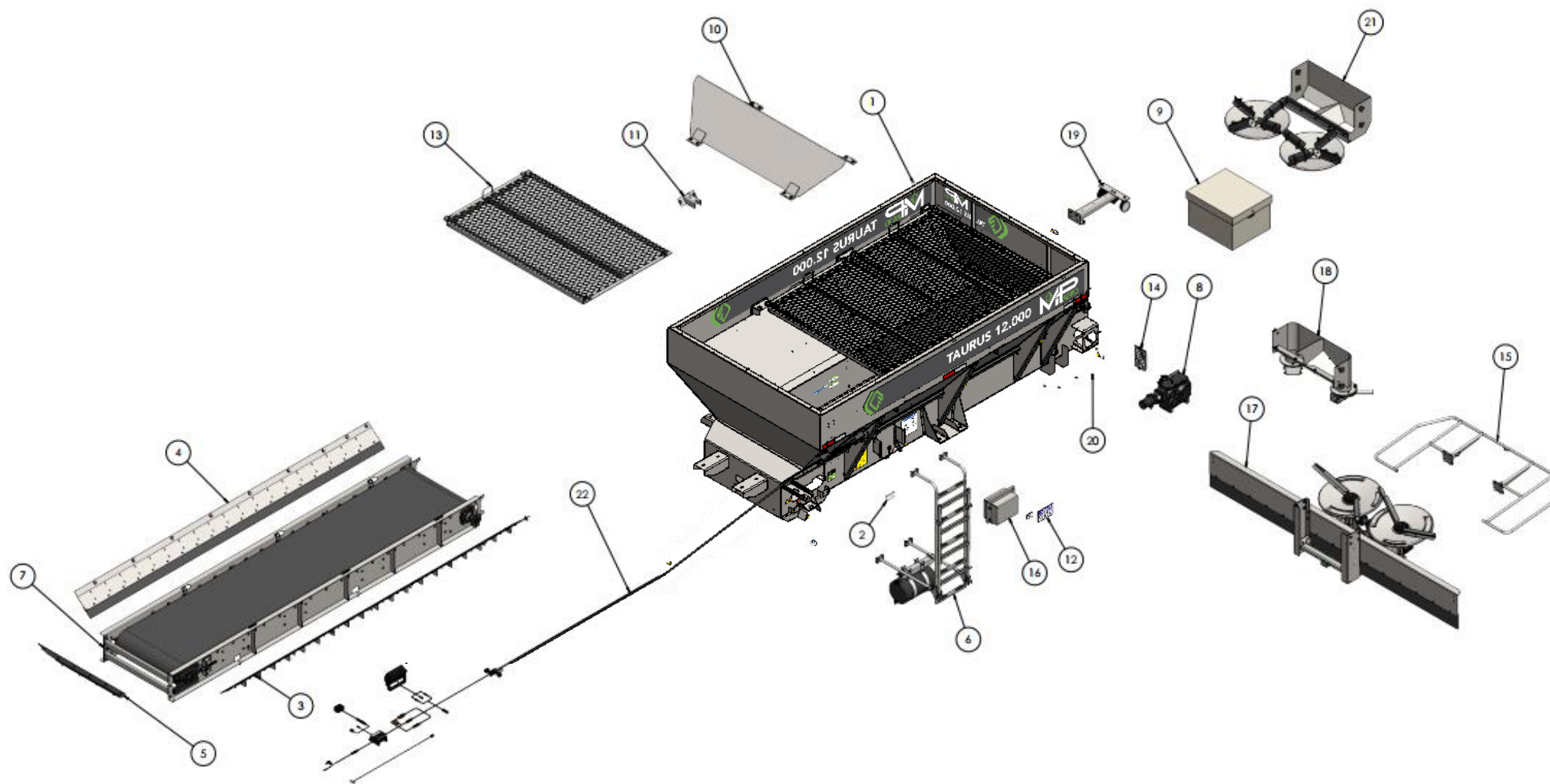
1 – COMPONENTES LINHA T PADRÃO – LT.G4.12



ITEM	CÓDIGO	QTD.	PROCESSO	DESCRIÇÃO	REVISÃO
1	CN.00.3933	1	Montagem	CONJUNTO MONTADO MAQUINA STANDARD - LINHA T	1.1
2	CN.00.1785	1	Montagem	CONJUNTO DO RODEIRO MONTADO - LINHA T	4.1



1.1 – COMPONENTES LINHA T STANDART – CN.00.3933

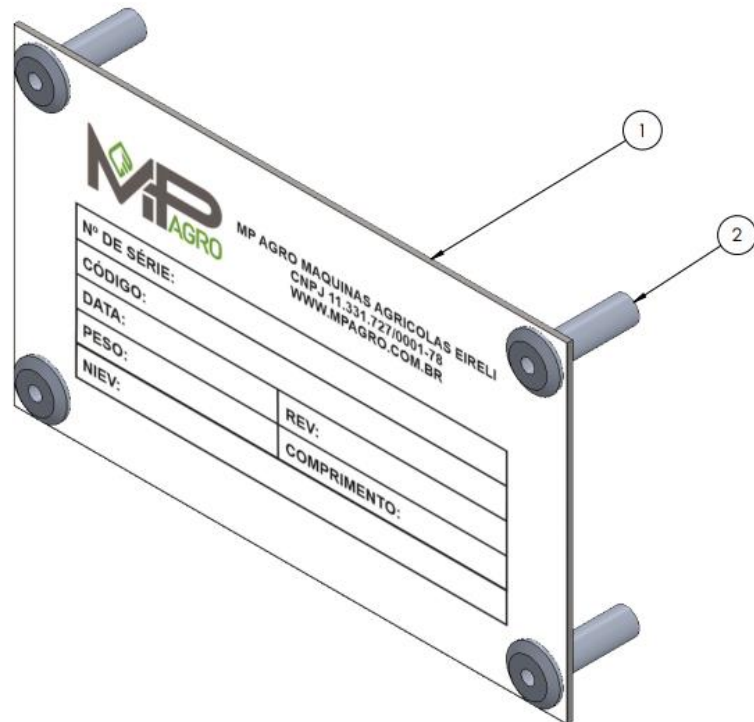


1.1 – COMPONENTES LINHA T STANDART – CN.00.3933

ITEM	CÓDIGO	QTD.	PROCESSO	DESCRIÇÃO	REVISÃO
1	CN.00.1737	1	Soldagem	CONJUNTO SOLDADO ESTRUTURA - LINHA T	3.1
2	CN.00.0530	1	Montagem	IDENTIFICAÇÃO N° DE SÉRIE DAS MÁQUINAS - LINHA Z / T / TT / TR / TT.G8	2.1
3	CN.00.1746	1	Montagem	CONJUNTO MONTADO SUPLEMENTO LATERAL ESQUERDO - LINHA T	2.1
4	CN.00.1745	1	Montagem	CONJUNTO MONTADO SUPLEMENTO LATERAL DIREITO - LINHA T	2.1
5	CN.00.1749	1	Montagem	CONJUNTO MONTADO SUPLEMENTO DIANTEIRO - LINHA T / TT / TR / TT.G8	2.1
6	CN.00.3897	1	Montagem	CONJUNTO MONTADO ESCADA TUBULAR C/ RESERVATORIO DE ÁGUA - LINHA T	1.1
7	CN.00.1799	1	Montagem	CONJUNTO MONTADO GAVETA - LINHA T	3.1
8	CN.00.1132	1	Montagem	CONJUNTO REDUTOR MONTADO - T / TT / TR / TT.G8	6.1
9	CN.00.1991	1	Montagem	CONJUNTO MONTADO COMPLETO KIT CALIBRAÇÃO - MP AGRO	1.1
10	CN.00.3563	1	Montagem	CONJUNTO MONTADO CHAPÉU - LINHA T / TT / TR / TT.G8	2.1
11	CN.00.3562	4	Montagem	CONJUNTO MONTADO APOIO DO CHAPÉU - LINHA T / TT / TR / TT.G8	2.1
12	CN.00.4008	1	Montagem	AGRUPAMENTO DE ADESIVOS - LINHA T	1.1
13	CN.00.3896	3	Montagem	CONJUNTO MONTADO TELA (PERFIL CHAPA DOBRADA) - LINHA T	1.1
14	CN.00.3700	2	Montagem	CONJUNTO MONTADO PROTEÇÃO DO ACOPLAMENTO REDUTOR - LINHA Z / T / TT / TR / TT.G8	1.1
15	CN.00.3890	1	Montagem	CONJUNTO MONTADO PARACHOQUE TUBULAR - LINHA T / TT / TR / TT.G8	1.1
16	CN.00.1991	1	Montagem	CONJUNTO MONTADO CAIXA DE MODULO - LINHA Z / T / TT / TR / TT.G8 / LZ.BF	1.1
17	CN.00.4104	1	Montagem	CONJUNTO MONTADO TRANSMISSÃO - LINHA Z / T / TT / TR / TT.G8	1.1
18	CN.00.3722	1	Montagem	CONJUNTO MONTADO DIRECIONADOR INFERIOR - LINHA T / TT / TR / TT.G8	2.1
19	CN.00.3921	1	Montagem	CONJUNTO MONTADO SUPORTE DA CAMERA E FAROIS - LINHA Z / T / TT / TR / TT.G8 / LZ.BF	1.1
20	CN.00.4045	1	Montagem	CONJUNTO MONTADO ABRAÇADEIRAS ELÉTRICAS - LINHA T	1.1
21	CN.00.4079	1	Montagem	CONJUNTO KIT DE LANCE PARA CALCÁRIO - LINHA T / TT / TR / TT.G8	1.1
22	CN.00.2858	1	Montagem	CONJUNTO ELÉTRICO TAURUS/TAURUS ROBUST - v3	1.1



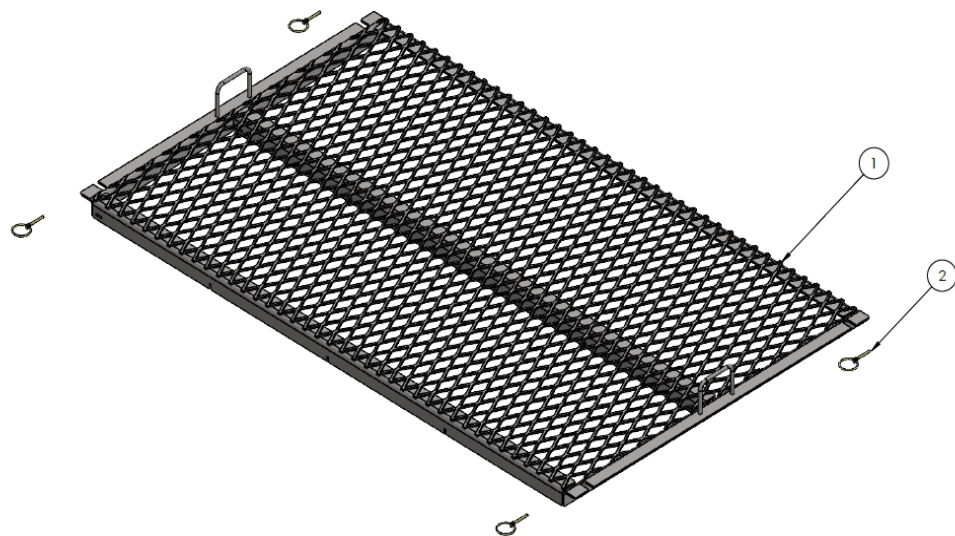
2 – IDENTIFICAÇÃO DO N° DE SÉRIE – CN.00.0530



ITEM	CÓDIGO	QTD.	PROCESSO	DESCRIÇÃO	REVISÃO
1	PE.01.0703	1	Comercial	PLAQUETA DE IDENTIFICAÇÃO DO N° DE SÉRIE MÁQUINAS	2.1
2	PE.12.0088	4	Comercial	REBITE DE REPUXO EM ALUMINIO COM MANDRIL DE AÇO 4,8 X 19 - NORMA DIN 7337	1.1



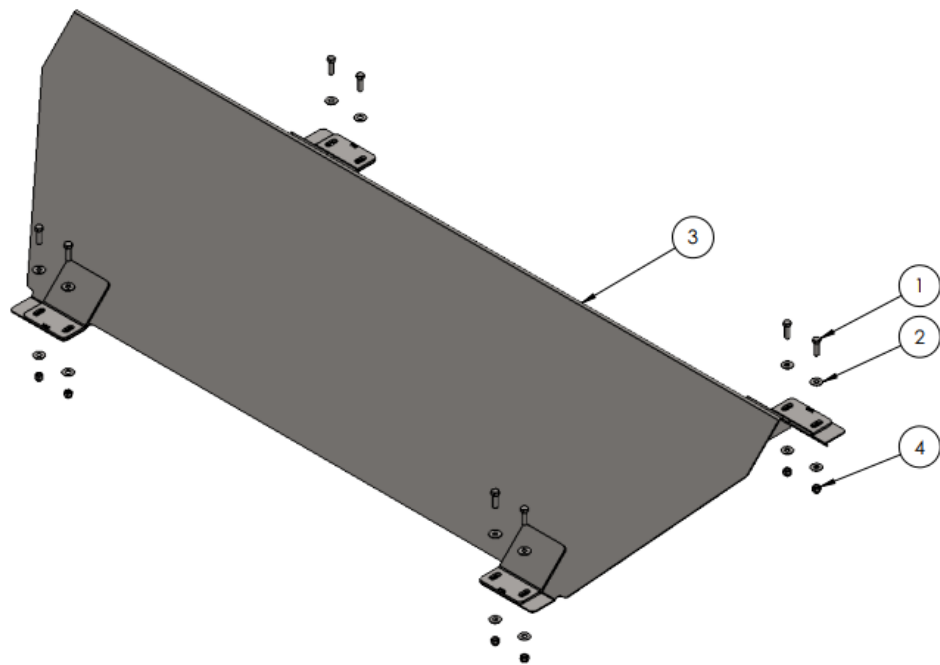
3 – CONJUNTO TELA - CN.00.3896



ITEM	CÓDIGO	QTD.	PROCESO	DESCRIÇÃO	REVISÃO
1	CN.00.2719	1	Soldagem	CONJUNTO SOLDADO TELA DOBRADA - LINHA T	1.1
2	PE.12.0099	4	Comercial	PINO QUEBRA DEDO CARBONO BICROMATIZADO 1/4" (6mm) - NORMA DIN 11023	1.1



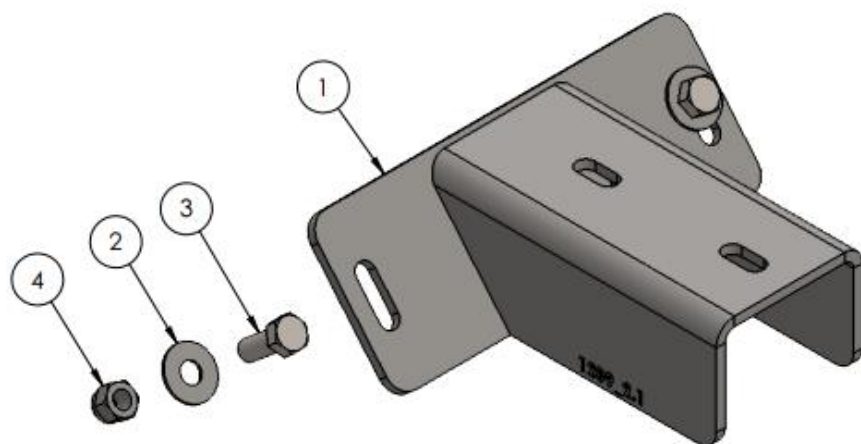
4 – CHAPÉU - CN.00.3563



ITEM	CÓDIGO	QTD.	PROCESSO	DESCRIÇÃO	REVISÃO
1	PE.11.0018	8	Comercial	PARAFUSO SEXTAVADO INOX 304 3/8"UNC-16 FPP X 1.1/4" NORMA ANSI B18.2.1, CLASSE A2-50/A2-70 DUREZA ASTM F593	1.1
2	PE.11.0011	16	Comercial	ARRUELA LISA INOX 304 3/8" NORMA ASME B18.22.1	1.1
3	CN.00.1656	1	Soldagem	CONJUNTO SOLDADO CHAPÉU - LINHA T / TT / TR / TT.G8	1.1
4	PE.11.0020	8	Comercial	PORCA SEXTAVADA AUTOTRAVANTE COM NYLON BAIXA INOX 316 3/8"UNC-16 FPP - NORMA IFI 100 (ASME B18.16.6) - CLASSE A2-50/A2-70 - DUREZA ASTM F594	1.1



5 – SUPORTE DO CHAPÉU - CN.00.3562



ITEM	CÓDIGO	QTD.	PROCESSO	DESCRIÇÃO	REVISÃO
1	CN.00.1105	1	Soldagem	CONJUNTO SUPORTE SOLDADO APOIO DO CHAPÉU - LINHA T / TT / TR / TT.G8	1.1
2	PE.11.0011	2	Comercial	ARRUELA LISA INOX 304 3/8" NORMA ASME B18.22.1	1.1
3	PE.11.0012	2	Comercial	PARAFUSO SEXTAVADO INOX 304 3/8"UNC-16 FPP x 1" - NORMA ANSI B18.2.1 - CLASSE A2-50/A2-70 - DUREZA ASTM F593	1.1
4	PE.11.0020	2	Comercial	PORCA SEXTAVADA AUTOTRAVANTE COM NYLON BAIXA INOX 316 3/8"UNC-16 FPP - NORMA IFI 100 (ASME B18.16.6) - CLASSE A2-50/A2-70 - DUREZA ASTM F594	1.1



6 – ESCADA COM RESERVATÓRIO DE ÁGUA – CN.00.3897



ITEM	CÓDIGO	QTD.	PROCESSO	DESCRIÇÃO	REVISÃO
1	CN.00.1753	1	Montagem	CONJUNTO MONTADO ESCADA TUBULAR – LINHA T	2.1
2	PE.21.0187	1	Comercial	RESERVATORIO DE ÁGUA 15 LITROS (COROTE RODOVIÁRIO) - COM CINTAS DE INOX	1.1



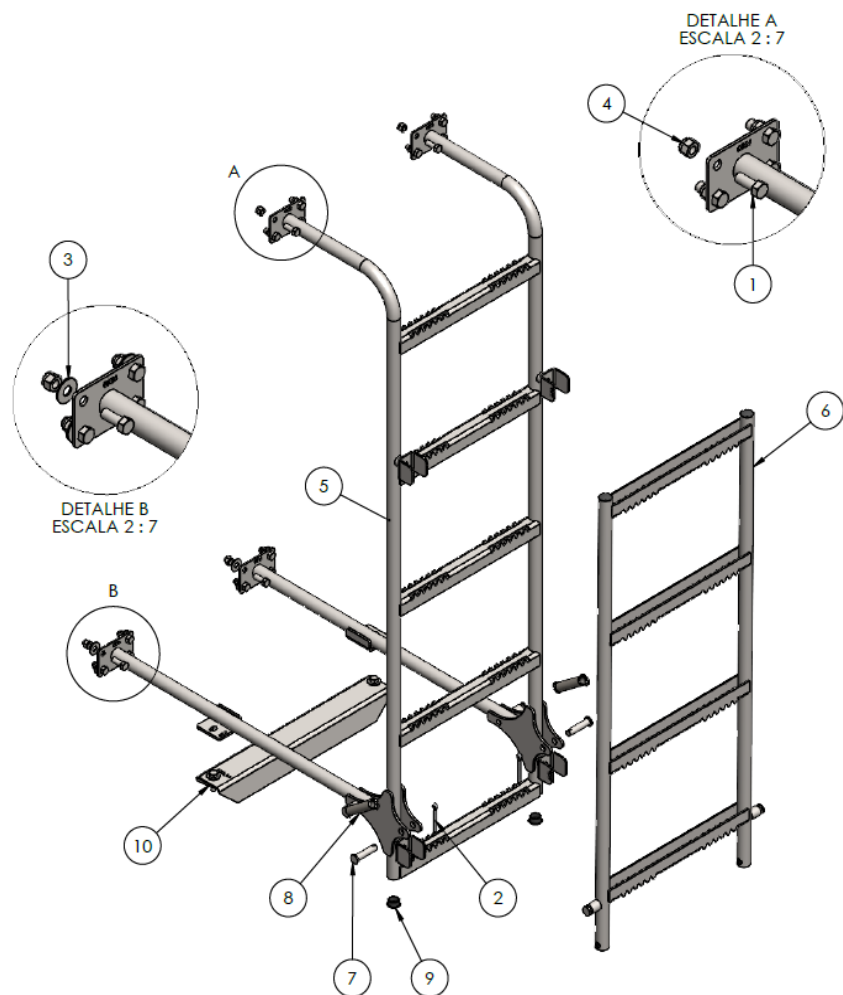
6.1 – ESCADA TUBULAR
LINHA T



6.2 – RESERVATÓRIO
DE ÁGUA



6.1 – ESCADA TUBULAR LINHA T – CN.00.1753



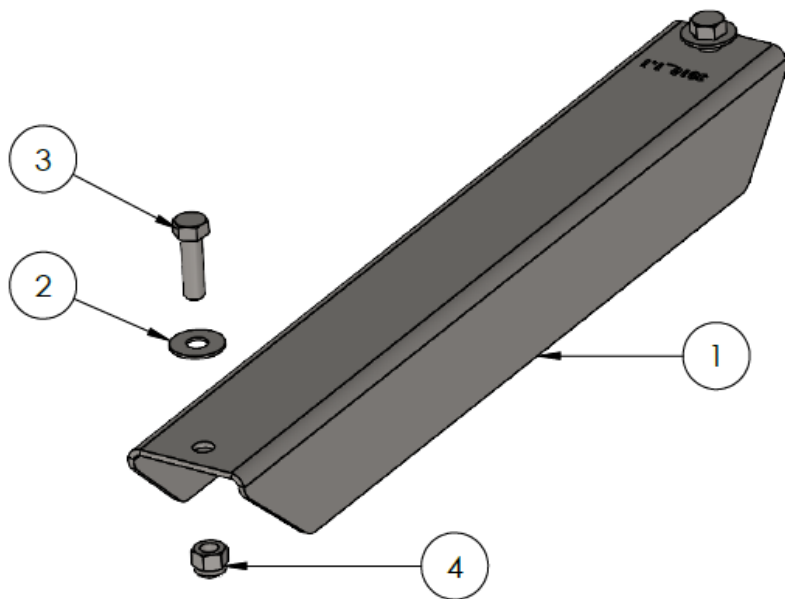
ITEM	CÓDIGO	QTD.	PROCESSO	DESCRIÇÃO	REVISÃO
1	PE.11.0012	16	Comercial	PARAFUSO SEXTAVADO INOX 304 3/8"UNC-16 FPP x 1" NORMA ANSI B18.2.1, CLASSE A2-50/A2-70 DUREZA ASTM F593	1.1
2	PE.12.0025	2	Comercial	CONTRA PINO CARBONO GALVANIZADO 3/16 X 2 NORMA DIN 94	1.1
3	PE.11.0011	8	Comercial	ARRUELA LISA INOX 304 3/8" NORMA ASME B18.22.1	1.1
4	PE.11.0020	16	Comercial	PORCA SEXTAVADA AUTOTRAVANTE COM NYLON BAIXA INOX 316 3/8"UNC-16 FPP - NORMA IFI 100 (ASME B18.16.6) - CLASSE A2-50/A2-70 - DUREZA ASTM F594	1.1
5	CN.00.1754	1	Soldagem	ESCADA TUBULAR PRIMÁRIA SOLDADA_T_TT	2.1
6	CN.00.0773	1	Soldagem	ESCADA AUXILIAR_T_TT	2.1
7	PE.05.0051	2	Usinagem	PINO DE TRAVA DA ESCADA TUBULAR - LINHA T	1.1
8	PE.14.0187	2	Comercial	MOLA DE TRAÇÃO Ø1" X 4" - ESP. ARAME 2,5MM	2.1
9	PE.21.0019	2	Comercial	PONTEIRA DE ACABAMENTO TUBO REDONDO Ø1" DE 1.2MM A 2MM PRETO	1.1
10	CN.00.3799	1	Montagem	CJ RESERVATÓRIO DE ÁGUA LINHA T	1.1



6.1.1 – CONJUNTO SUPORTE DO RESERVATÓRIO

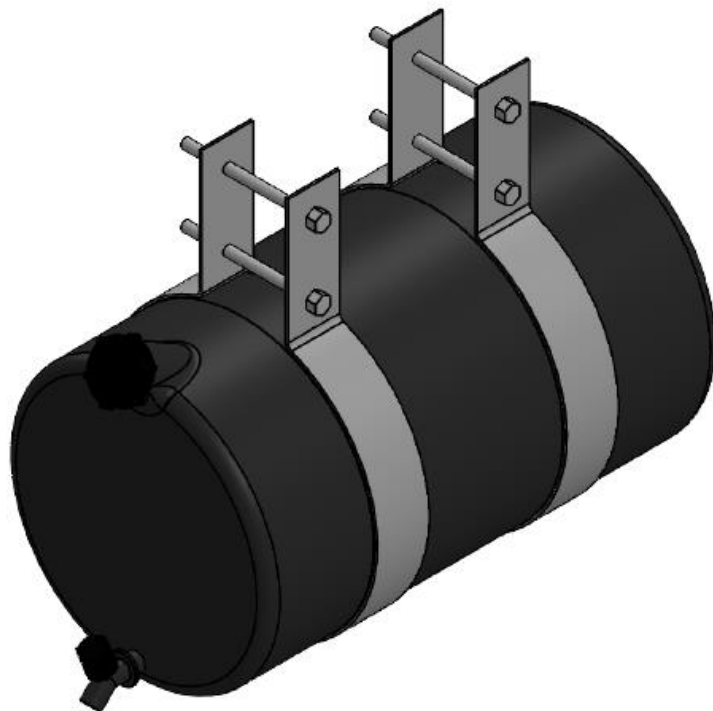


6.1.1 – CJ. SUPORTE RESERVATÓRIO DE ÁGUA - CN.00.3799



ITEM	CÓDIGO	QTD.	PROCESSO	DESCRIÇÃO	REVISÃO
1	PE.01.3018	1	Corte Laser/Dobra	SUPORTE DO RESERVATÓRIO DE ÁGUA - LINHA T	1.1
2	PE.11.0011	2	Comercial	ARRUELA LISA INOX 304 3/8" NORMA ASME B18.22.1	1.1
3	PE.11.0018	2	Comercial	PARAFUSO SEXTAVADO INOX 304 3/8"UNC-16 FPP X 1.1/4" NORMA ANSI B18.2.1, CLASSE A2-50/A2-70 DUREZA ASTM F593	1.1
4	PE.11.0020	2	Comercial	PORCA SEXTAVADA AUTOTRAVANTE COM NYLON BAIXA INOX 316 3/8"UNC-16 FPP - NORMA IFI 100 (ASME B18.16.6) - CLASSE A2-50/A2-70 - DUREZA ASTM F594	1.1







6.2 – RESERVATÓRIO DE ÁGUA – PE.21.0187



ITEM	CÓDIGO	QTD.	PROCESSO	DESCRIÇÃO	REVISÃO
1	PE.21.0187	1	Comercial	RESERVATORIO DE ÁGUA 15 LITROS (COROTE RODOVIÁRIO) - COM CINTAS DE INOX	1.1



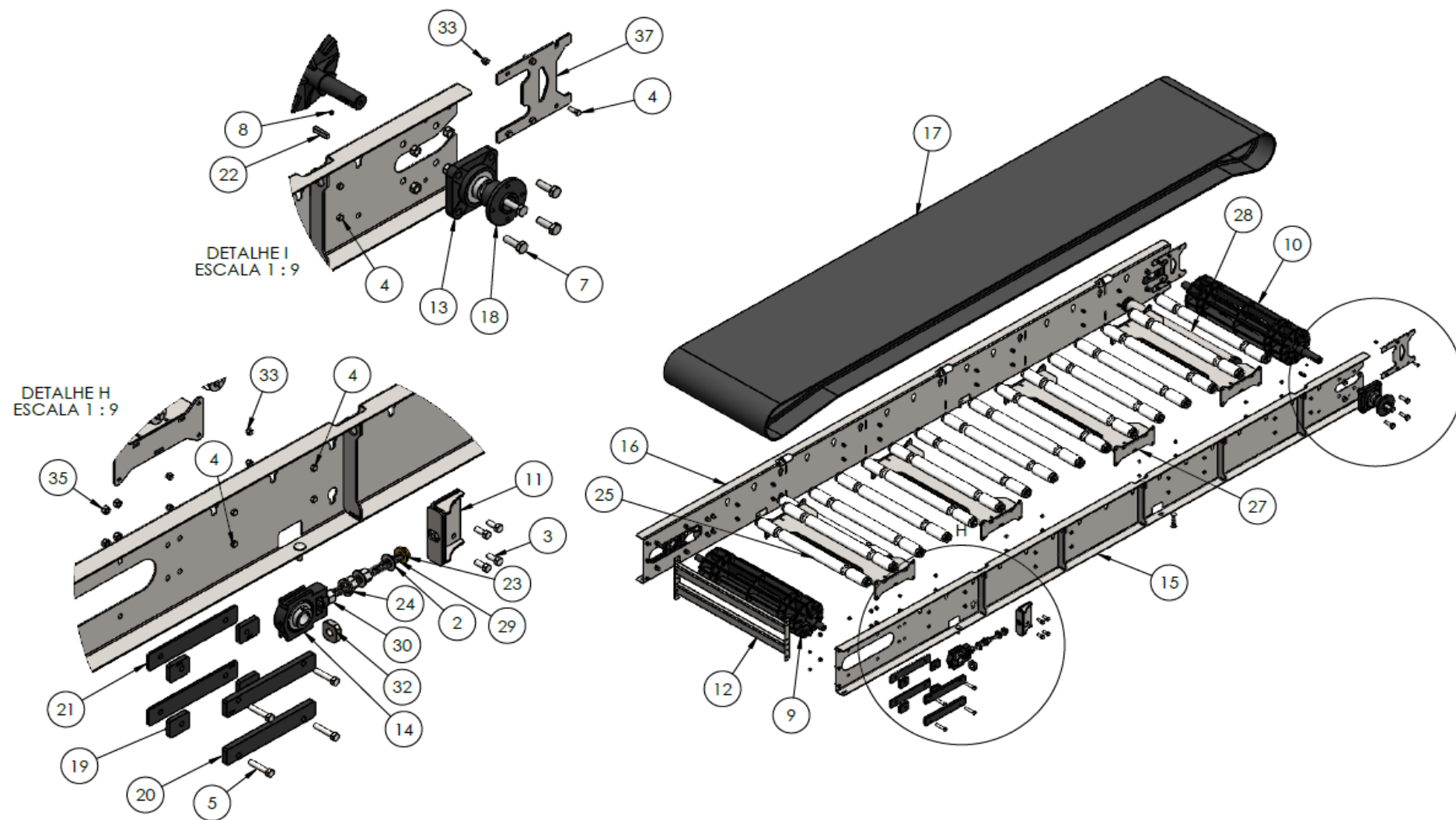
7 – GAVETA

-  7.1 – COMPONENTES DA GAVETA
-  7.2 – ROLETE INTERMEDIÁRIO
-  7.3 – ROLETE TENSOR
-  7.4 – CONJUNTO MANCAL DIANTEIRO
-  7.5 – CONJUNTO MANCAL TRASEIRO
-  7.6 – ESTEIRA DE BORRACHA

CLIQUE NO ITEM DESEJADO



7.1 – COMPONENTES DA GAVETA - CN.00.1799

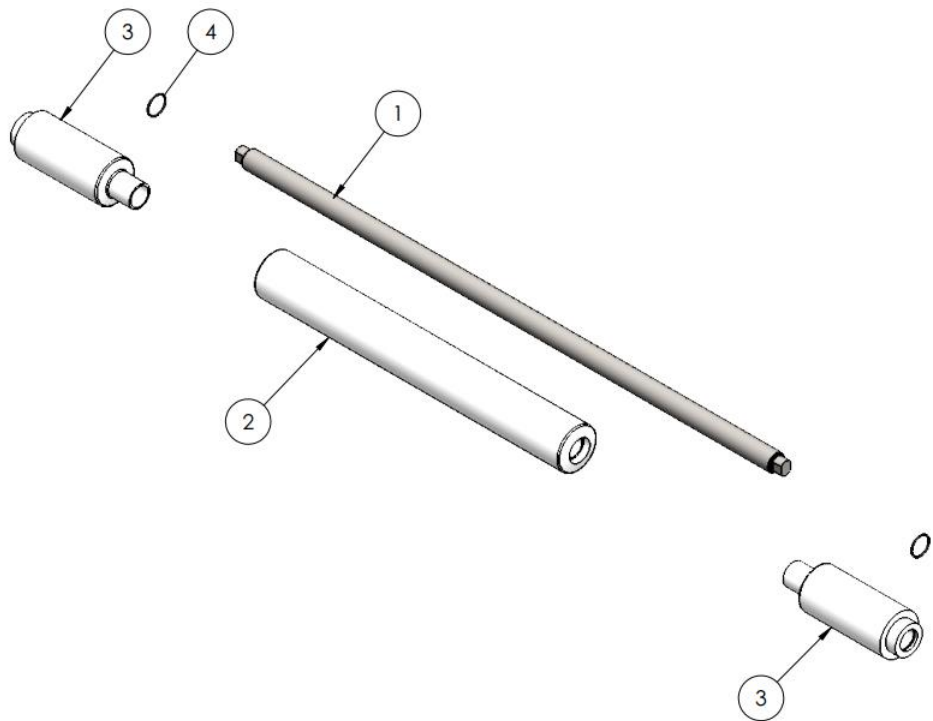


7.1 – COMPONENTES DA GAVETA – CN.00.1799

ITEM	CÓDIGO	QTD.	PROCESSO	DESCRIÇÃO	REVISÃO	ITEM	CÓDIGO	QTD.	PROCESSO	DESCRIÇÃO	REVISÃO
1	PE.11.0001	6	Comercial	ARRUELA LISA INOX 304 1/2" NORMA ASME B18.22.1	1.1	20	PE.02.0876	4	Corte Laser	GUIA DO ESTICADOR 1.2 - LINHA T / TT / TR / TT.G8	1.1
2	PE.11.0017	4	Comercial	ARRUELA LISA INOX 304 3/4" NORMA ASME B18.22.1	1.1	21	PE.02.0024	4	Corte Laser	GUIA DO ESTICADOR 1.3 - LINHA Z / LZ.BF / PULV. T / TT / TR / TT.G8	1.1
3	PE.11.0015	8	Comercial	PARAFUSO SEXTAVADO INOX 304 1/2"UNC-13 FPP X 1.1/4" - NORMA ANSI B18.2.1 - CLASSE A2-50/A2-70 - DUREZA ASTM F593	1.1	22	PE.14.0055	1	Comercial	CHAVETA PERFIL 'A' (12 X 08 X 45) "A" - DIN 6885 - NBR 6375B	1.1
4	PE.11.0012	46	Comercial	PARAFUSO SEXTAVADO INOX 304 3/8"UNC-16 FPP x 1" NORMA ANSI B18.2.1, CLASSE A2-50/A2-70 DUREZA ASTM F593	1.1	23	PE.28.0001	2	Usinagem	BUCHA DE LATÃO DO ESTICADOR DA ESTEIRA - LINHA Z / LZ.BF / PULV. / T / TR / TT / TT.G8 / AGCO	1.1
5	PE.11.0023	8	Comercial	PARAFUSO SEXTAVADO INOX 304 1/2"UNC-13 FPP X 2.1/2" - NORMA ANSI B18.2.1 - CLASSE A2-50/A2-70 - DUREZA ASTM F593	1.1	24	PE.01.1892	2	Corte Laser	ARRUELA MANCAL DA GAVETA - LINHA T / TT / TR / TT.G8	1.1
6	PE.11.0098	6	Comercial	PARAFUSO FRANCÊS INOX 304 1/2"UNC-13 FPP X 1.1/2" - NORMA ASME B18.5 - CLASSE A2-50/A2-70 - DUREZA ASTM F593	1.1	25	CN.00.2747	17	Montagem	CONJUNTO MONTADO ROLETE INTERMEDIÁRIO TALISCADO - LINHA T / TT / TR / TT.G8	2.1
7	PE.11.0093	8	Comercial	PARAFUSO SEXTAVADO INOX 304 5/8"UNC-11 FPP X 2" UNC NORMA ANSI B18.2.1, CLASSE A2-50/A2-70 DUREZA ASTM F593	1.1	26	PE.01.2556	34	Corte Laser	ARRUELA PARA APOIO DO ROLETE INTERMEDIÁRIO - LINHA T / TT / TR / TT.G8	2.1
8	PE.11.0059	2	Comercial	PARAFUSO SEM CABEÇA AÇO LIGA 3/8" UNC-16 FPP X 1/4" - NORMA ANSI B18.2.1 - CLASSE A2-50/A2-70 - DUREZA ASTM F593	1.1	27	CN.00.1770	4	Soldagem	CONJUNTO SOLDADO TRAVA DA GAVETA - LINHA T / TT / TR / TT.G8	2.1
9	CN.00.1742	1	Soldagem	ROLETE DIANTEIRO TALISCADO - LINHA T / TT / TR / TT.G8	2.1	28	CN.00.1849	1	Montagem	ROLETE DE INOX INTERMEDIÁRIO DA GAVETA - LINHA T / TT / TR / TT.G8	1.1
10	CN.00.1743	1	Soldagem	ROLETE TRASEIRO TALISCADO - LINHA T / TT / TR / TT.G8	2.1	29	PE.14.0274	2	Usinagem	FUSO TRAPEZOIDAL DO ESTICADOR DA GAVETA - LINHA T / TT	1.1
11	CN.00.1094	2	Soldagem	CONJUNTO ESTICADOR LATERAL ESQ. / DIR. DA GAVETA SOLDADO - LINHA Z / LZ.BF / PULV. / T / TT / TR / TT.G8 / AGCO	1.1	30	PE.06.0151	2	Usinagem	PORCA SEXTAVADA TRAPEZOIDAL DO ESTICADOR - LINHA T / TT / TR / TT.G8	1.1
12	CN.00.0680	1	Soldagem	CONJUNTO TRAVA DIANTEIRA DA GAVETA SOLDADO - T / TT / TR / TT.G8	1.1	31	PE.06.0152	4	Usinagem	PORCA SEXTAVADA TRAPEZOIDAL 2 DO ESTICADOR - LINHA T / TT / TR / TT.G8	1.1
13	CN.00.1653	2	Montagem	CONJUNTO MANCAL TRASEIRO MONTADO (F 308) - LINHA T / TT / TR / TT.G8	1.1	32	PE.06.0157	2	Usinagem	PORCA FACETADA DA GAVETA - LINHA T / TT / TR / TT.G8	1.1
14	CN.00.1853	2	Montagem	CONJUNTO MONTADO MANCAL DIANTEIRO (T 307) - LINHA T / TT / TR / TT.G8	2.1	33	PE.11.0020	46	Comercial	PORCA SEXTAVADA AUTOTRAVANTE COM NYLON BAIXA INOX 316 3/8"UNC-16 FPP - NORMA IFI 100 (ASME B18.16.6) - CLASSE A2-50/A2-70 - DUREZA ASTM F594	1.1
15	CN.00.1847	1	Soldagem	CONJUNTO SOLDADO LATERAL ESQUERDA DA GAVETA - LINHA T	2.1	34	PE.11.0135	8	Comercial	PORCA SEXTAVADA AUTOTRAVANTE COM NYLON BAIXA (PARLOCK) INOX 316 5/8"UNC-11 FPP NORMA IFI 100 (ASME B18.16.6), CLASSE A2-50/A2-70 DUREZA ASTM F594	1.1
16	CN.00.1848	1	Soldagem	CONJUNTO SOLDADO LATERAL DIREITA DA GAVETA - LINHA T	2.1	35	PE.11.0115	22	Comercial	PORCA SEXTAVADA AUTOTRAVANTE COM NYLON BAIXA (PARLOCK) INOX 316 1/2"UNC-13 FPP NORMA IFI 100 (ASME B18.16.6), CLASSE A2-50/A2-70 DUREZA ASTM F594	1.1
17	PE.17.0146	1	Corte G./Vulcaniz.	ESTEIRA DE BORRACHA COM TALISCA - LINHA T	1.1	36	PE.11.0016	2	Comercial	PARAFUSO SEXTAVADO INOX 304 M12-1,75 X 25 - NORMA DIN 933 - CLASSE A2-50 / A2-70 - DUREZA ISO 3506-1	1.1
18	PE.06.0075	1	Usinagem	ACOPLAMENTO MACHO ESTEIRA (REDUTOR) - LINHA Z / LZ.BF / PULV. / T / TT / TR	1.1	37	PE.01.2958	2	Corte Laser	SUPORTE DO DIRECIONADOR INFERIOR - LINHA Z / T / TT / TR / TT.G8 / LZ.BF / PULV.	1.1
19	PE.02.0022	8	Corte Laser	GUIA INTERMEDIÁRIO DO ESTICADOR - LINHA Z / LZ.BF / PULV. T / TT / TR / TT.G8	1.1						

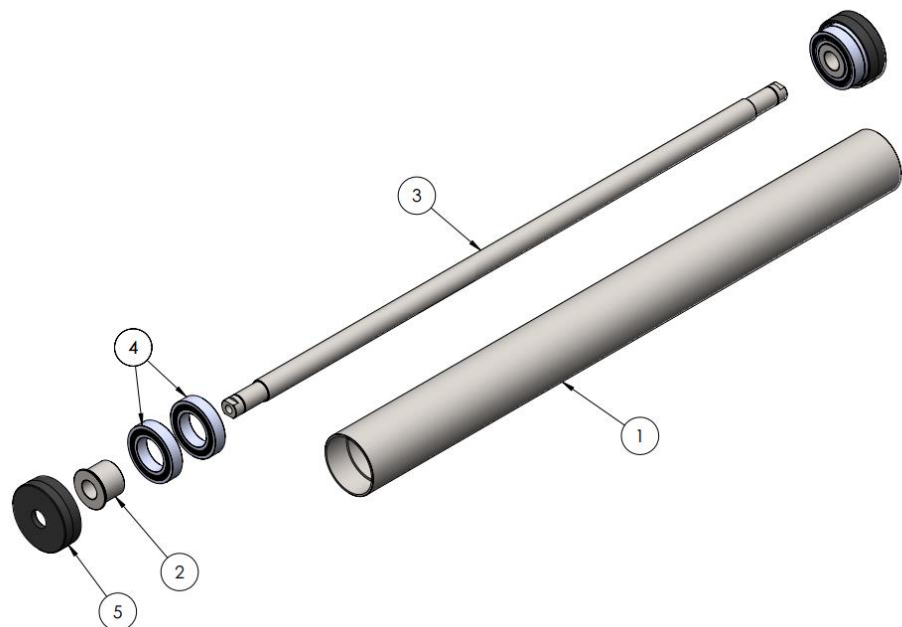


7.2 – ROLETE INTERMEDIÁRIO - CN.00.2747



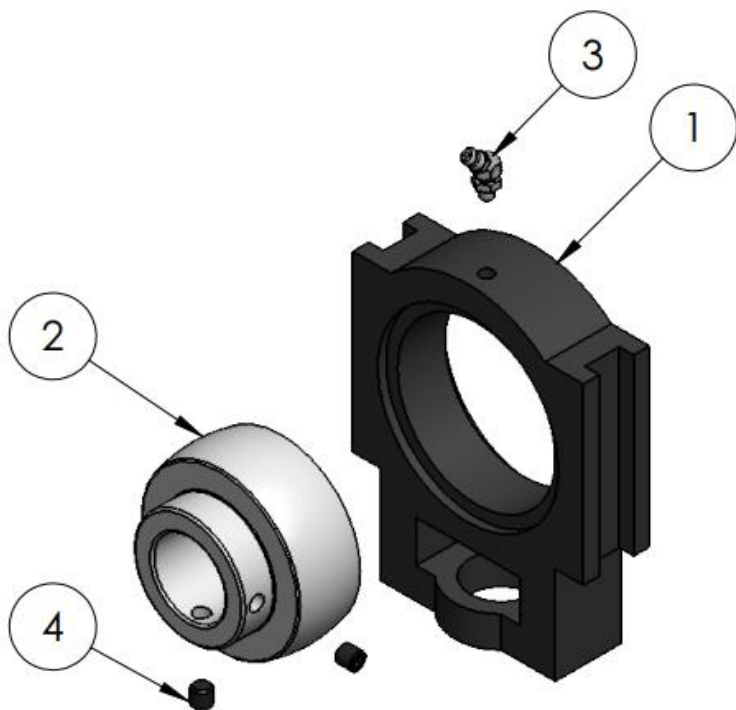
ITEM	CÓDIGO	QTD.	PROCESSO	DESCRIÇÃO	REVISÃO
1	PE.05.0114	1	Usinagem	EIXO ROLETE INTERMEDIÁRIO - LINHA T / TT / TR / TT.G8	2.1
2	PE.21.0151	1	Usinagem	CENTRAL DO ROLETE INTERMEDIÁRIO - LINHA T / TT / TR / TT.G8	2.1
3	PE.21.0150	2	Usinagem	EXTREMIDADE DO ROLETE INTERMEDIÁRIO - LINHA Z / T / TT / TR / TT.G8	3.1
4	PE.14.0470	2	Comercial	ANEL ORING NITRÍLICO (Ø25,12 X Ø1,78) (2022)	1.1

7.3 – ROLETE TENSOR- CN.00.1849



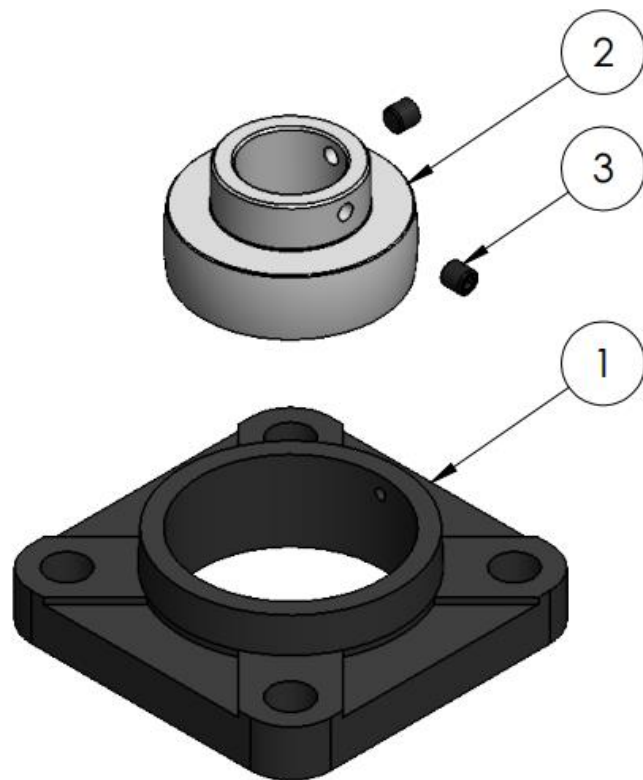
ITEM	CÓDIGO	QTD.	PROCESSO	DESCRIÇÃO	REVISÃO
1	PE.03.0113	1	Corte Serra/ Usinagem	TUBO DO ROLETE TENSOR - LINHA T / TT / TR / TT.G8	1.1
2	PE.05.0091	2	Usinagem	BUCHA EIXO ROLAMENTO DO ROLETE INTERMEDIARIO PRIMARIO - LINHA T / TT / TR / TT.G8	2.1
3	PE.05.0090	1	Usinagem	EIXO DO ROLETE INTERMEDIARIO PRIMARIO - LINHA T / TT / TR / TT.G8	1.1
4	PE.14.0271	4	Comercial	ROLAMENTO RÍGIDO DE ESFERA- BLINDADO (Ø40 X Ø68 X 15)	1.1
5	PE.21.0105	2	Usinagem	TAMPA DO ROLETE INTERMEDIARIO PRIMARIO - LINHA T / TT / TR / TT.G8	1.1

7.4 – CONJUNTO MANCAL DIANTEIRO – CN.00.1853



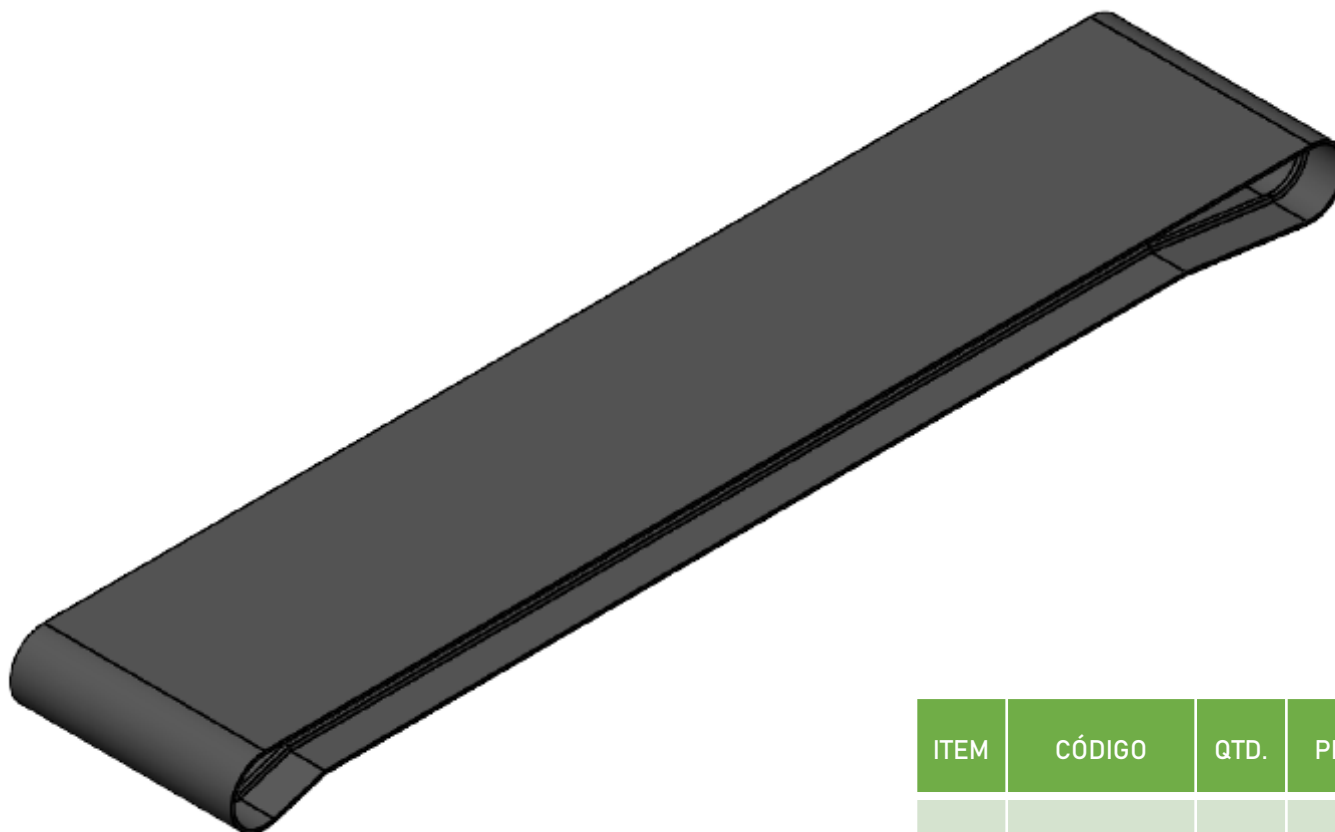
ITEM	CÓDIGO	QTD.	PROCESSO	DESCRIÇÃO	REVISÃO
1	PE.14.0272	1	Comercial	MANCAL DIANTEIRO TIPO TENSOR SERVIÇO PESADO	2.1
2	PE.14.0273	1	Comercial	ROLAMENTO DE ESFERA COM FIXAÇÃO RÁPIDA (Ø35 X Ø80 X 48)	1.1
3	PE.20.0031	1	Comercial	GRAXEIRA M6 X 1.00 GR45° (DIN 71412) - LINHA Z / LZ.BF / PULV. / T / TT / TR / TT.G8	1.1
4	PE.11.0112	2	Comercial	PARAFUSO SEM CABEÇA INOX 304 A2-70 M6 X 8MM - NORMA DIN 916 - CLASSE A2-50/A2-70 - DUREZA ISO 3506-1	1.1

7.5 – CONJUNTO MANCAL TRASEIRO – CN.00.1653



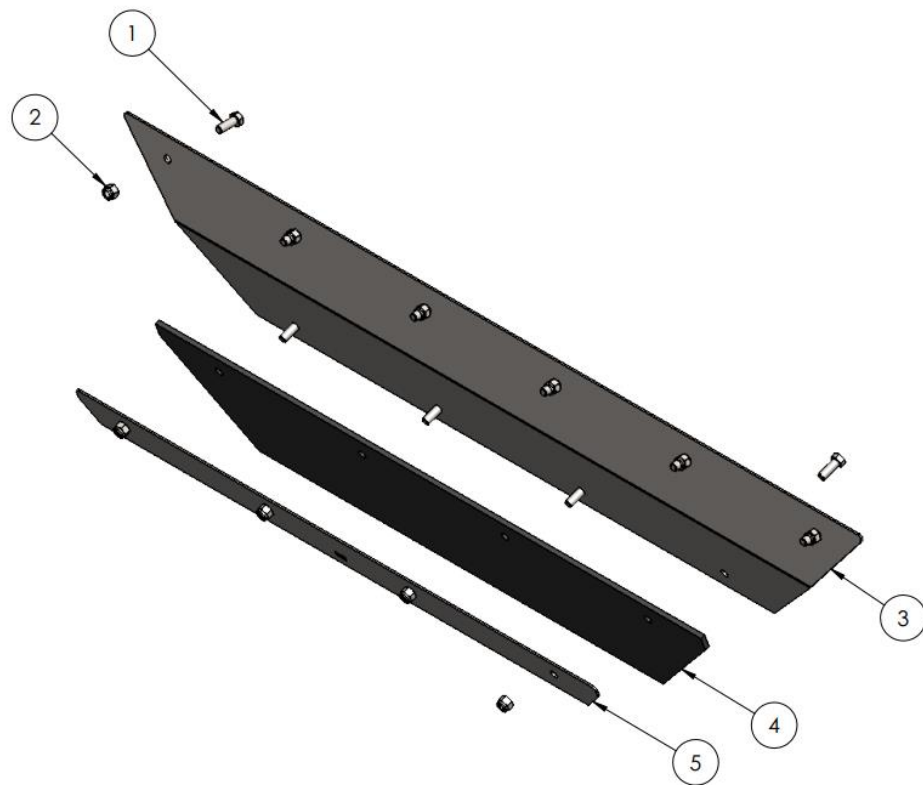
ITEM	CÓDIGO	QTD.	PROCESSO	DESCRIÇÃO	REVISÃO
1	PE.14.0254	1	Comercial	MANCAL TRASEIRO TIPO FLANGE SERVIÇO PESADO	1.1
2	PE.14.0255	1	Comercial	ROLAMENTO DE ESFERA COM FIXAÇÃO RÁPIDA (Ø40 X 90 X 52)	1.1
3	PE.11.0112	2	Comercial	PARAFUSO SEM CABEÇA INOX 304 A2-70 M6 X 8MM - NORMA DIN 916 - CLASSE A2-50/A2-70 - DUREZA ISO 3506-1	1.1

7.6 – ESTEIRA DE BORRACHA – PE.17.0146



ITEM	CÓDIGO	QTD.	PROCESSO	DESCRIÇÃO	REVISÃO
1	PE.17.0146	1	Corte G./Vulcaniz.	ESTEIRA DE BORRACHA COM TALISCA - LINHA T	1.1

8 – SUPLEMENTO DIANTEIRO – CN.00.1749



ITEM	CÓDIGO	QTD.	PROCESSO	DESCRIÇÃO	REVISÃO
1	PE.11.0012	10	Comercial	PARAFUSO SEXTAVADO INOX 304 3/8"UNC-16 FPP x 1" NORMA ANSI B18.2.1, CLASSE A2-50/A2-70 DUREZA ASTM F593	1.1
2	PE.11.0020	10	Comercial	PORCA SEXTAVADA AUTOTRAVANTE COM NYLON BAIXA INOX 316 3/8"UNC-16 FPP - NORMA IFI 100 (ASME B18.16.6) - CLASSE A2-50/A2-70 - DUREZA ASTM F594	1.1
3	PE.01.1829	1	Corte Laser/Dobra	CHAPA SUPLEMENTO DIANTEIRO - LINHA T / TT / TR / TT.G8	1.1
4	PE.17.0142	1	Corte Guilhotina/ Derivados	BORRACHA DO SUPLEMENTO DIANTEIRO - LINHA T / TT / TR / TT.G8	1.1
5	PE.01.1831	1	Corte Laser	REGUA SUPLEMENTO DIANTEIRO - LINHA T / TT / TR / TT.G8	1.1



9 – SUPLEMENTO LATERAL



9.1 – SUPLEMENTO LATERAL
DIREITO

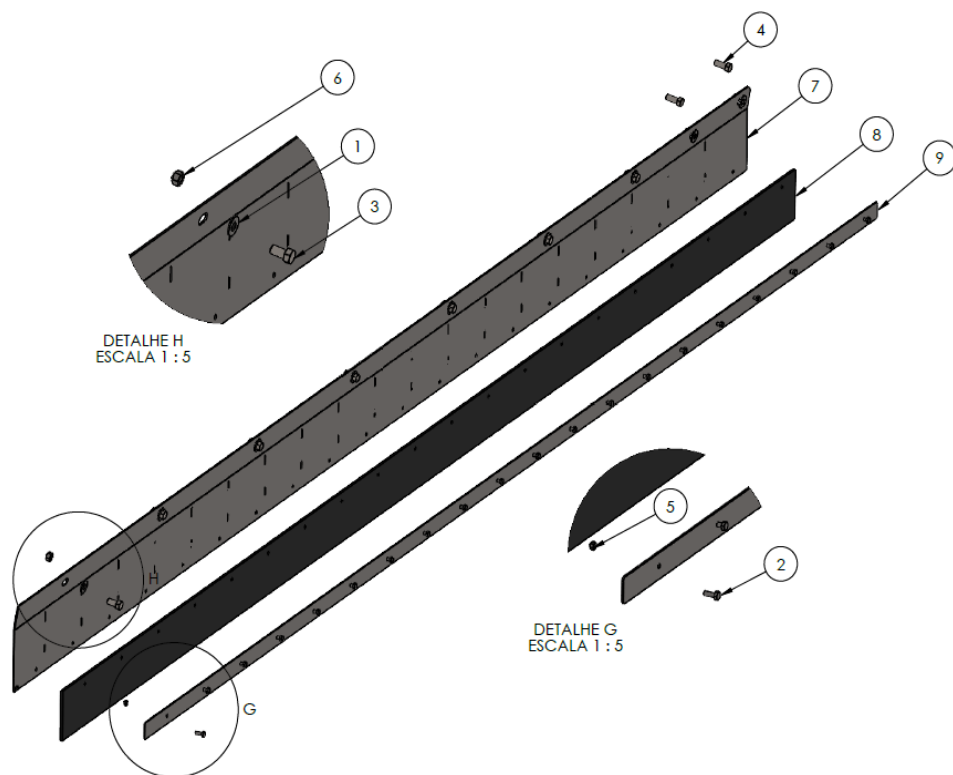


9.2 – SUPLEMENTO LATERAL
ESQUERDO

CLIQUE NO ITEM DESEJADO

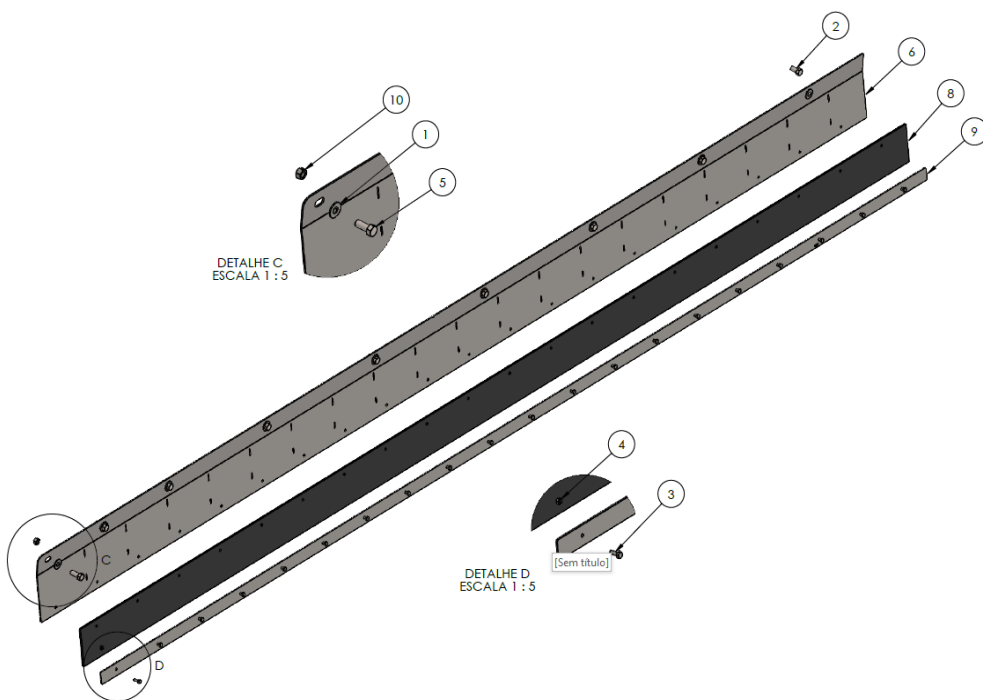


9.1 – SUPLEMENTO LATERAL DIREITO – CN.00.1745



ITEM	CÓDIGO	QTD.	PROCESSO	DESCRIÇÃO	REVISÃO
1	PE.11.0001	9	Comercial	ARRUELA LISA INOX 304 1/2" NORMA ASME B18.22.1	1.1
2	PE.11.0026	20	Comercial	PARAFUSO SEXTAVADO INOX 304 1/4"UNC-20 FPP X 1" - NORMA ANSI B18.2.1 - CLASSE A2-50/A2-70 - DUREZA ASTM F593	1.1
3	PE.11.0015	7	Comercial	PARAFUSO SEXTAVADO INOX 304 1/2"UNC-13 FPP X 1.1/4" - NORMA ANSI B18.2.1 - CLASSE A2-50/A2-70 - DUREZA ASTM F593	1.1
4	PE.11.0021	2	Comercial	PARAFUSO SEXTAVADO INOX 304 1/2"UNC-13 FPP X 1.1/2" - NORMA ANSI B18.2.1 - CLASSE A2-50/A2-70 - DUREZA ASTM F593	1.1
5	PE.11.0116	20	Comercial	PORCA SEXTAVADA AUTOTRAVANTE COM NYLON BAIXA INOX 316 1/4"UNC-20 FPP - NORMA IFI 100 (ASME B18.16.6) - CLASSE A2-50/A2-70 - DUREZA ASTM F594	1.1
6	PE.11.0115	9	Comercial	PORCA SEXTAVADA AUTOTRAVANTE COM NYLON BAIXA (PARLOCK) INOX 316 1/2"UNC-13 FPP NORMA IFI 100 (ASME B18.16.6), CLASSE A2-50/A2-70 DUREZA ASTM F594	1.1
7	CN.00.1747	1	Soldagem	CONJUNTO SOLDADO SUPLEMENTO LATERAL DIREITO - LINHA T	1.1
8	PE.17.0141	1	Corte Guilhotina/ Derivados	BORRACHA DO SUPLEMENTO LATERAL - LINHA T	2.1
9	PE.01.1830	1	Corte Laser	REGUA SUPLEMENTO LATERAL - LINHA T	1.1

9.2 – SUPLEMENTO LATERAL ESQUERDO – CN.00.1746



ITEM	CÓDIGO	QTD.	PROCESSO	DESCRIÇÃO	REVISÃO
1	PE.11.0001	9	Comercial	ARRUELA LISA INOX 304 1/2" NORMA ASME B18.22.1	1.1
2	PE.11.0015	7	Comercial	PARAFUSO SEXTAVADO INOX 304 1/2"UNC-13 FPP X 1.1/4" - NORMA ANSI B18.2.1 - CLASSE A2-50/A2-70 - DUREZA ASTM F593	1.1
3	PE.11.0026	20	Comercial	PARAFUSO SEXTAVADO INOX 304 1/4"UNC-20 FPP X 1" - NORMA ANSI B18.2.1 - CLASSE A2-50/A2-70 - DUREZA ASTM F593	1.1
4	PE.11.0116	20	Comercial	PORCA SEXTAVADA AUTOTRAVANTE COM NYLON BAIXA INOX 316 1/4"UNC-20 FPP - NORMA IFI 100 (ASME B18.16.6) - CLASSE A2-50/A2-70 - DUREZA ASTM F594	1.1
5	PE.11.0021	2	Comercial	PARAFUSO SEXTAVADO INOX 304 1/2"UNC-13 FPP X 1.1/2" - NORMA ANSI B18.2.1 - CLASSE A2-50/A2-70 - DUREZA ASTM F593	1.1
6	CN.00.1748	1	Soldagem	CONJUNTO SOLDADO SUPLEMENTO LATERAL ESQUERDO - LINHA T	1.1
7	PE.17.0141	1	Corte Guilhotina/ Derivados	BORRACHA DO SUPLEMENTO LATERAL - LINHA T	2.1
8	PE.01.1830	1	Corte Laser	REGUA SUPLEMENTO LATERAL - LINHA T	1.1
9	PE.11.0115	9	Comercial	PORCA SEXTAVADA AUTOTRAVANTE COM NYLON BAIXA (PARLOCK) INOX 316 1/2"UNC-13 FPP NORMA IFI 100 (ASME B18.16.6), CLASSE A2-50/A2-70 DUREZA ASTM F594	1.1

10 – DIRECIONADOR



10.1 – CONJUNTO
DIRECIONADOR COMPLETO



10.2 – DIRECIONADOR BASE



10.3 – DIRECIONADOR
INFERIOR DIREITO

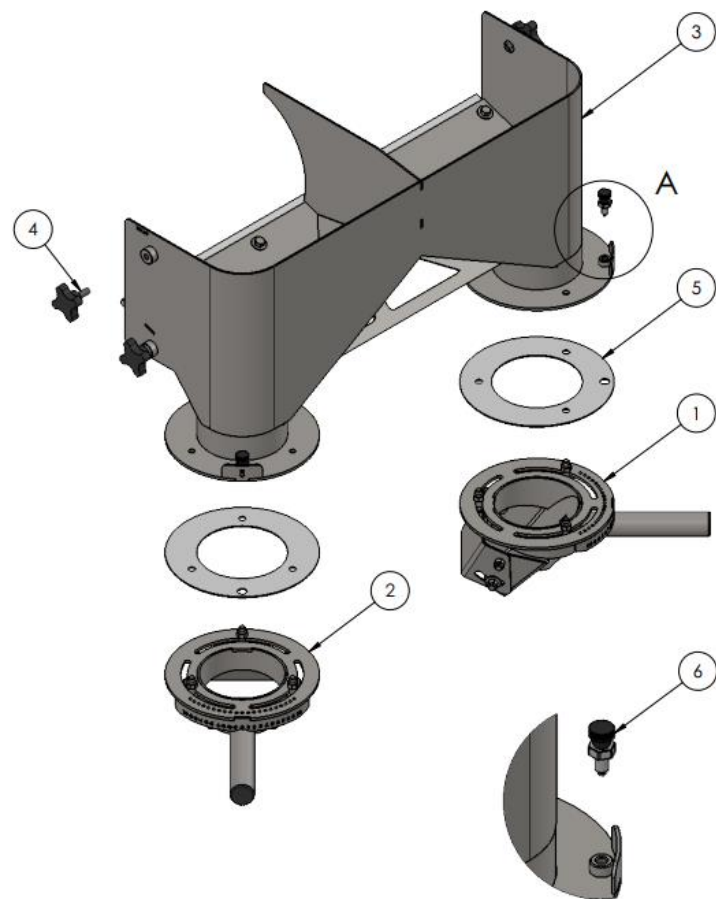


10.4 – DIRECIONADOR
INFERIOR ESQUERDO

CLIQUE NO ITEM DESEJADO



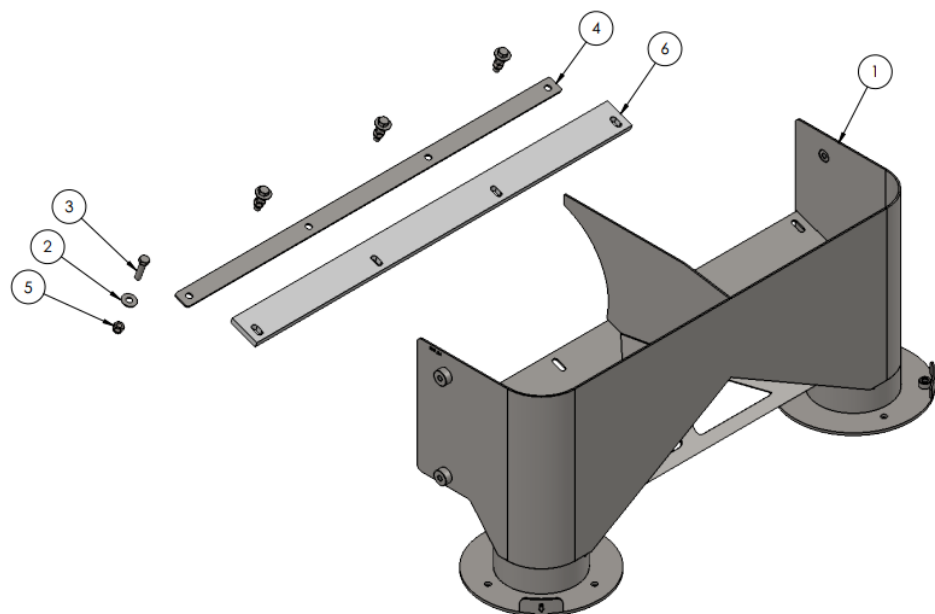
10.1 – CONJUNTO DIRECIONADOR COMPLETO – CN.00.3722



DETALHE A
ESCALA 1 : 3

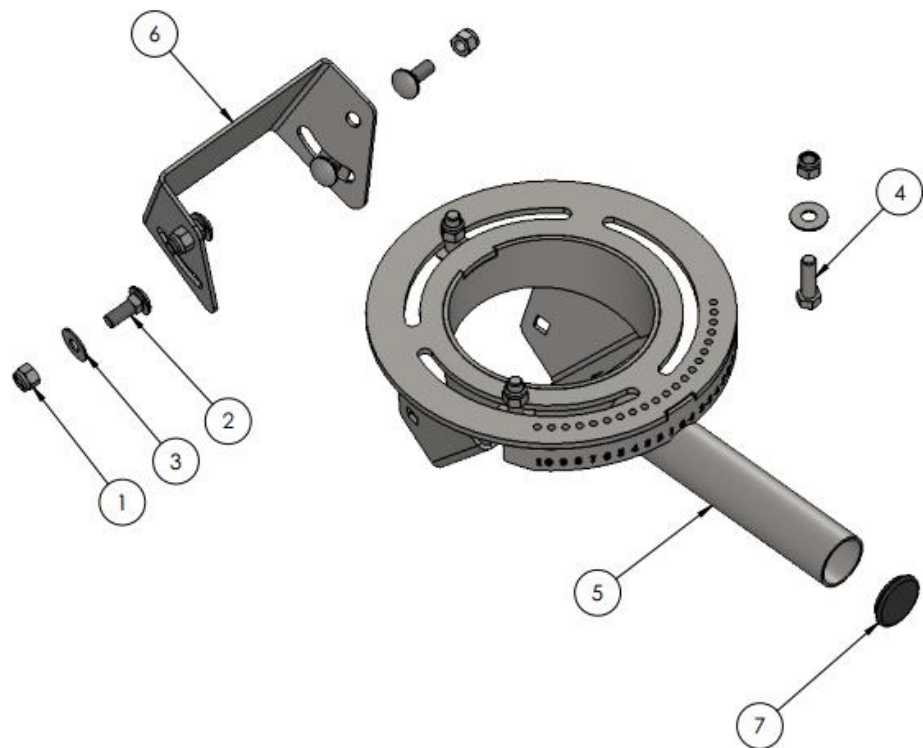
ITEM	CÓDIGO	QTD.	PROCESSO	DESCRIÇÃO	REVISÃO
1	CN.00.3880	1	Montagem	CONJUNTO MONTADO DIRECIONADOR DE INFERIOR DIREITO - LINHA Z / T / TT / TR / TT.G8 / LZ.BF / PULV.	2.1
2	CN.00.3954	1	Montagem	CONJUNTO MONTADO DIRECIONADOR DE INFERIOR ESQUERDO - LINHA Z / T / TT / TR / TT.G8 / LZ.BF / PULV.	2.1
3	CN.00.3879	1	Montagem	CONJUNTO MONTADO BICA DE COLETA - LINHA T / TT / TR / TT.G8	2.1
4	PE.21.0080	4	Comercial	MANIPULO MACHO INOX 304 3/8" - LINHA Z / T / TT / TR / TT.G8 / LZ.BF / PULV.	1.1
5	PE.21.0200	2	Corte Manual	ESPAÇADOR DESLIZANTE DIRECIONADOR - LINHA Z / T / TT / TR / TT.G8	1.1
6	PE.11.0207	2	Comercial	POSICIONADOR INDEXADOR ROSCA TOTAL COM PORCA-H3 - M10X1,5 INOX	1.1

10.2 – DIRECIONADOR BASE - CN.00.3879



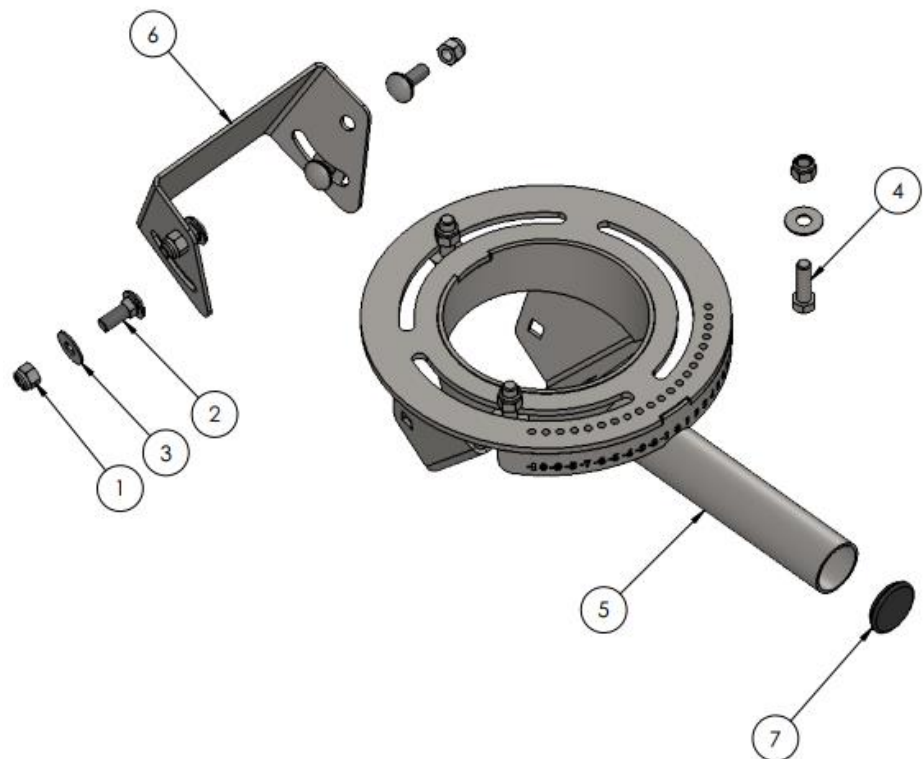
ITEM	CÓDIGO	QTD.	PROCESSO	DESCRIÇÃO	REVISÃO
1	CN.00.3719	1	Soldagem	CONJUNTO SOLDADO DIRECIONADOR INFERIOR - LINHA T / TT / TR / TT.G8	2.1
2	PE.11.0011	4	Comercial	ARRUELA LISA INOX 304 3/8" NORMA ASME B18.22.1 - PASSIVADO	1.1
3	PE.11.0100	4	Comercial	PARAFUSO SEXTAVADO INOX 304 3/8"UNC-16 FPP x 1.1/2" - NORMA ANSI B18.2.1 - CLASSE A2-50/A2-70 - DUREZA ASTM F593	1.1
4	PE.01.2995	1	Corte Laser	CHAPA SUPORTE DO RASPADOR DO DIRECIONADOR - LINHA T / TT / TR / TT.G8	1.1
5	PE.11.0020	4	Comercial	PORCA SEXTAVADA AUTOTRAVANTE COM NYLON BAIXA INOX 316 3/8"UNC-16 FPP - NORMA IFI 100 (ASME B18.16.6) - CLASSE A2-50/A2-70 - DUREZA ASTM F594	1.1
6	PE.21.0202	1	Usinagem	RASPADOR DIRECIONADOR INFERIOR - LINHA T / TT / TR / TT.G8	1.1

10.3 – DIRECIONADOR INFERIOR DIREITO – CN.00.3880



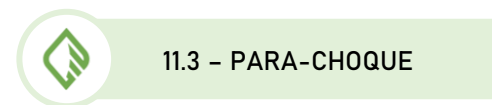
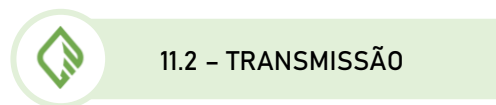
ITEM	CÓDIGO	QTD.	PROCESSO	DESCRIÇÃO	REVISÃO
1	PE.11.0020	7	Comercial	PORCA SEXTAVADA AUTOTRAVANTE COM NYLON BAIXA INOX 316 3/8"UNC-16 FPP - NORMA IFI 100 (ASME B18.16.6) - CLASSE A2-50/A2-70 - DUREZA ASTM F594	1.1
2	PE.11.0083	4	Comercial	PARAFUSO FRANCÊS INOX 304 3/8"UNC-16 FPP X 1" - NORMA ASME B18.5 - CLASSE A2-50/A2-70 - DUREZA ASTM F593	1.1
3	PE.11.0011	5	Comercial	ARRUELA LISA INOX 304 3/8" NORMA ASME B18.22.1 - PASSIVADO	1.1
4	PE.11.0018	3	Comercial	PARAFUSO SEXTAVADO INOX 304 3/8"UNC-16 FPP X 1.1/4" NORMA ANSI B18.2.1, CLASSE A2-50/A2-70 DUREZA ASTM F593	1.1
5	CN.00.3556	1	Soldagem	CONJUNTO SOLDADO DO DIRECIONADOR INFERIOR - LINHA Z / T / TT / TR / TT.G8 / LZ.BF / PULV.	2.1
6	PE.01.2831	1	Corte Laser/Dobra	CHAPA MOVEL REGULADOR DO DIRECIONADOR - LINHA Z / T / TT / TR / TT.G8 / LZ.BF / PULV.	1.1
7	PE.21.0185	1	Comercial	PONTEIRA DE ACABAMENTO TUBO REDONDO Ø1.1/2" DE 1MM A 3MM PRETO - LINHA Z / T / TT / TR / TT.G8 / LZ.BF / PULV.	1.1

10.4 – DIRECIONADOR INFERIOR ESQUERDO - CN.00.3954



ITEM	CÓDIGO	QTD.	PROCESSO	DESCRIÇÃO	REVISÃO
1	PE.11.0020	7	Comercial	PORCA SEXTAVADA AUTOTRAVANTE COM NYLON BAIXA INOX 316 3/8"UNC-16 FPP - NORMA IFI 100 (ASME B18.16.6) - CLASSE A2-50/A2-70 - DUREZA ASTM F594	1.1
2	PE.11.0083	4	Comercial	PARAFUSO FRANCÊS INOX 304 3/8"UNC-16 FPP X 1" - NORMA ASME B18.5 - CLASSE A2-50/A2-70 - DUREZA ASTM F593	1.1
3	PE.11.0011	5	Comercial	ARRUELA LISA INOX 304 3/8" NORMA ASME B18.22.1 - PASSIVADO	1.1
4	PE.11.0018	3	Comercial	PARAFUSO SEXTAVADO INOX 304 3/8"UNC-16 FPP X 1.1/4" NORMA ANSI B18.2.1, CLASSE A2-50/A2-70 DUREZA ASTM F593	1.1
5	CN.00.3955	1	Soldagem	CONJUNTO SOLDADO DIRECIONADOR INFERIOR - LINHA Z / T / TT / TR / TT.G8 / LZ.BF / PULV.	2.1
6	PE.01.2831	1	Corte Laser/Dobra	CHAPA MOVEL REGULADOR DO DIRECIONADOR - LINHA Z / T / TT / TR / TT.G8 / LZ.BF / PULV.	1.1
7	PE.21.0185	1	Comercial	PONTEIRA DE ACABAMENTO TUBO REDONDO Ø1.1/2" DE 1MM A 3MM PRETO - LINHA Z / T / TT / TR / TT.G8 / LZ.BF / PULV.	1.1

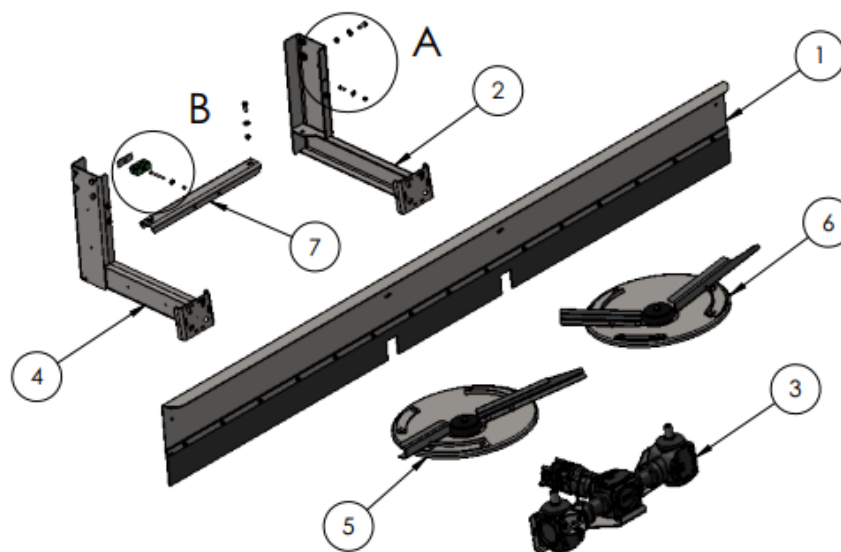
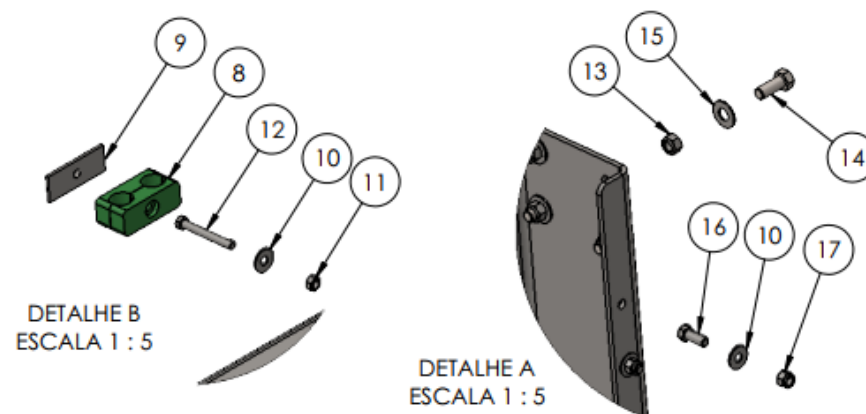
11 – CONJUNTO TRANSMISSÃO



CLIQUE NO ITEM DESEJADO



11.1 – KIT LANÇO COMPLETO (ANZOL + PRATOS) – CN.00.4104

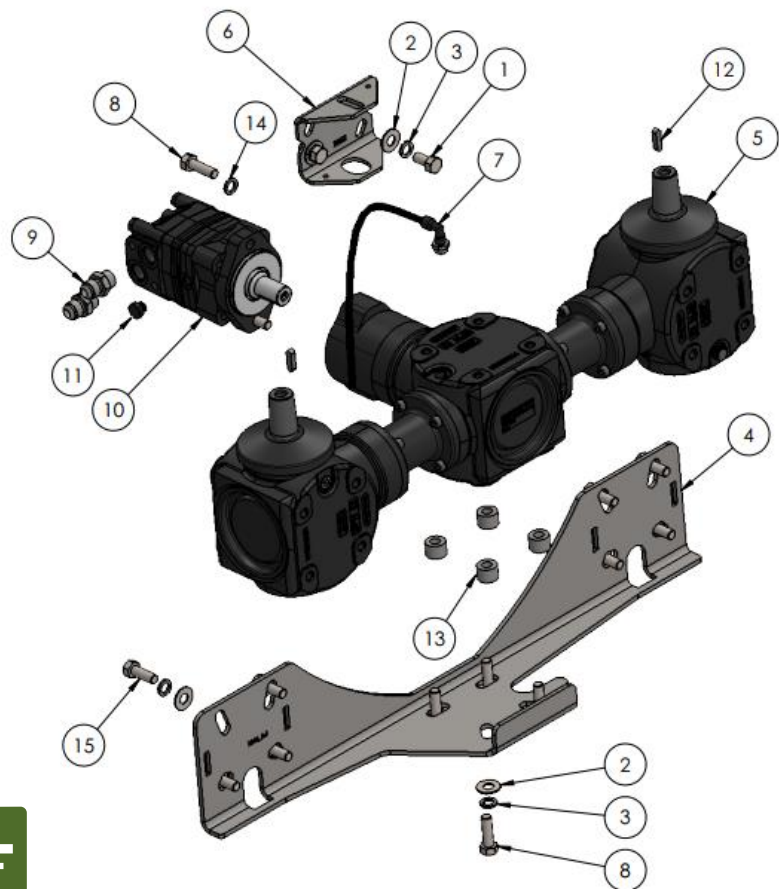


11.1 – KIT LANÇO COMPLETO (ANZOL + PRATOS) – CN.00.4104

ITEM	CÓDIGO	QTD.	PROCESSO	DESCRIÇÃO	REVISÃO
1	CN.00.3577	1	Montagem	CONJUNTO MONTADO PARACHOQUE - LINHA Z / T / TT / TR / TT.G8	2.1
2	CN.00.4103	1	Soldagem	CONJUNTO SOLDADO SUPORTE DE FIXAÇÃO DA TRANSMISSÃO ESQUERDO - LINHA Z / T / TT / TR / TT.G8	1.1
3	CN.00.3975	1	Montagem	CONJUNTO MONTADO TRANSMISSÃO - LINHA T / TT / TR / TT.G8	1.1
4	CN.00.4102	1	Soldagem	CONJUNTO SOLDADO SUPORTE DE FIXAÇÃO DA TRANSMISSÃO DIREITO - LINHA Z/T/TT/TR/TT.G8	1.1
5	CN.00.3572	1	Montagem	CONJUNTO MONTADO DO PRATO DIREITO - LINHA Z / T / TT / TR / TT.G8	2.1
6	CN.00.3573	1	Montagem	CONJUNTO MONTADO DO PRATO ESQUERDO - LINHA Z / T / TT / TR / TT.G8	2.1
7	PE.01.2846	1	Corte Laser/Dobra	SUPORTE TRANSVERSAL DO ANZOL - LINHA Z / T / TT / TR / TT.G8 / LZ.BF / PULV.	1.1
8	PE.13.0527	1	Comercial	CORPO DE ABRAÇADEIRA SÉRIE DUPLA DE POLIAMIDA - DIN 3015 (COMPOSTO POR 2 METADES) - Ø28MM	1.1
9	PE.13.0528	1	Comercial	PLACA DE COBERTURA PARA ABRAÇADEIRA SÉRIE DUPLA AISI 304 (79X30)	1.1
10	PE.11.0011	5	Comercial	ARRUELA LISA INOX 304 3/8" NORMA ASME B18.22.1	1.1
11	PE.11.0042	1	Comercial	PORCA SEXTAVADA AUTOTRAVANTE COM NYLON BAIXA INOX 316 M8-1,25 - NORMA DIN 985 - CLASSE A2-50/A2-70 - DUREZA ISO 3506-2	1.1
12	PE.11.0043	1	Comercial	PARAFUSO SEXTAVADO INOX 304 M8-1,25 X 70 - NORMA DIN 933 - CLASSE A2-50 / A2-70 - DUREZA ISO 3506-1	1.1
13	PE.11.0115	10	Comercial	PORCA SEXTAVADA AUTOTRAVANTE COM NYLON BAIXA INOX 316 1/2"UNC-13 FPP NORMA IFI 100 (ASME B18.16.6), CLASSE A2-50/A2-70 DUREZA ASTM F594	1.1
14	PE.11.0015	10	Comercial	PARAFUSO SEXTAVADO INOX 304 1/2"UNC-13 FPP X 1.1/4" - NORMA ANSI B18.2.1 - CLASSE A2-50/A2-70 - DUREZA ASTM F593	1.1
15	PE.11.0001	10	Comercial	ARRUELA LISA INOX 304 1/2" NORMA ASME B18.22.1	1.1
16	PE.11.0012	4	Comercial	PARAFUSO SEXTAVADO INOX 304 3/8"UNC-16 FPP x 1" NORMA ANSI B18.2.1, CLASSE A2-50/A2-70 DUREZA ASTM F593	1.1
17	PE.11.0020	4	Comercial	PORCA SEXTAVADA AUTOTRAVANTE COM NYLON BAIXA INOX 316 3/8"UNC-16 FPP - NORMA IFI 100 (ASME B18.16.6) - CLASSE A2-50/A2-70 - DUREZA ASTM F594	1.1



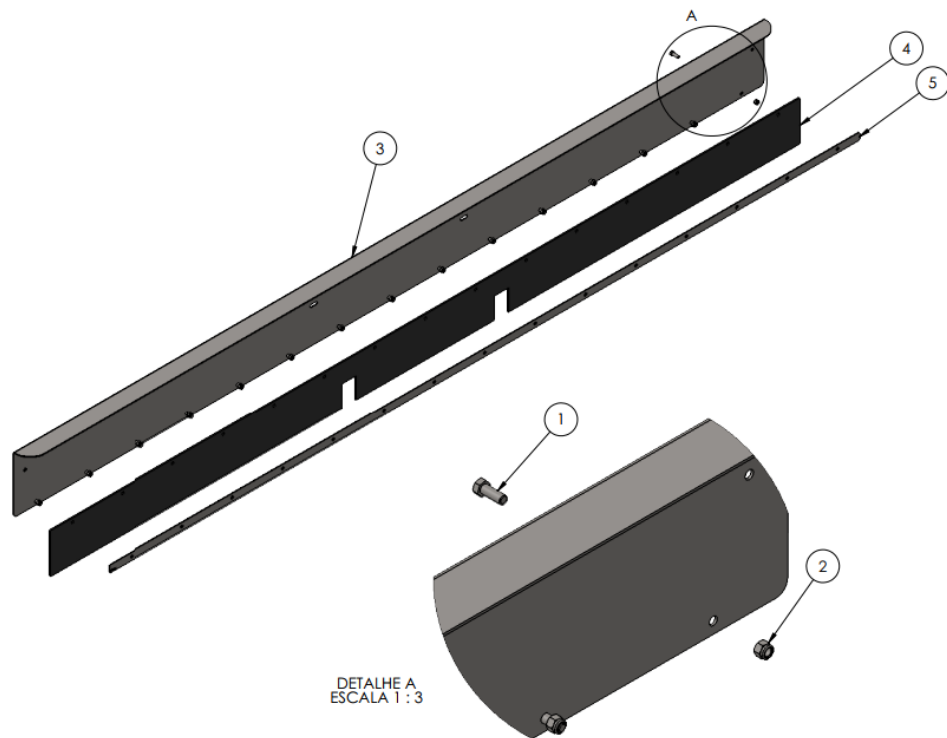
11.2 – TRANSMISSÃO PADRÃO - CN.00.3975



ITEM	CÓDIGO	QTD.	PROCESSO	DESCRIÇÃO	REVISÃO
1	PE.11.0016	2	Comercial	PARAFUSO SEXTAVADO INOX 304 M12-1,75 X 25 - NORMA DIN 933 - CLASSE A2-50 / A2-70 - DUREZA ISO 3506-1	1.1
2	PE.11.0171	14	Comercial	ARRUELA LISA INOX 304 M12 - NORMA DIN 125 A - PASSIVADO	1.1
3	PE.11.0002	14	Comercial	ARRUELA PRESSAO LEVE INOX 304 M12 - NORMA DIN 127 B - PASSIVADO	1.1
4	PE.01.1044	1	Corte Laser/Dobra	SUPORE DA CAIXA TRANSMISSÃO - LINHA Z / LZ.BF / PULV. / T / TT / TR / TT.G8	3.1
5	PE.14.0276	1	Comercial	CAIXA TRIPLA DE TRANSMISSÃO	1.1
6	PE.01.2358	1	Corte Laser/Dobra	SUPORE SENSOR DOS PRATOS 2020 - LINHA Z / LZ.BF / T / TT / TR / TT.G8	1.1
7	CN.00.3960	1	Montagem	CONJUNTO MONTADO MANGUEIRA RESPIRO DA TRANSMISSÃO - T / TT / TR / TT.G8 / LZ.BF	1.1
8	PE.11.0066	6	Comercial	PARAFUSO SEXTAVADO INOX 304 M12-1,75 X 40 - NORMA DIN 933 - CLASSE A2-50 / A2-70 - DUREZA ISO 3506-1	1.1
9	PE.13.0009	2	Comercial	NIPLE CARBONO ZINCADO TRIVALENTE 7/8" - JIC-UNF-14 FPP MACHO FIXO x 7/8" - 14 FPP ORING MACHO FIXO - ISO 8434-2 - SAE J514	1.1
10	PE.13.0340	1	Comercial	MOTOR HIDRÁULICO 100 CC	1.1
11	PE.21.0158	2	Usinagem	TAMPÃO DO SENSOR - LINHA Z / LZ.BF / PULV. / T / TT / TR / TT.G8	1.1
12	PE.14.0220	2	Comercial	CHAVETA DA TRANSMISSÃO	1.1
13	PE.05.0062	4	Usinagem	BUCHA DE APOIO DA NOVA TRANSMISSAO - LINHA LZ.BF / T / TT / TR / TT.G8	1.1
14	PE.11.0002	2	Comercial	ARRUELA PRESSÃO LEVE INOX 304 1/2" NORMA ASME B18.21.1	1.1
15	PE.11.0208	8	Comercial	PARAFUSO SEXTAVADO INOX 304 M12-1,75 X 35 - NORMA DIN 933 - CLASSE A2-50 / A2-70 - DUREZA ISO 3506-1	1.1



11.3 – PARA-CHOQUE - CN.00.3577



ITEM	CÓDIGO	QTD.	PROCESSO	DESCRIÇÃO	REVISÃO
1	PE.11.0012	15	Comercial	PARAFUSO SEXTAVADO INOX 304 3/8"UNC-16 FPP x 1" NORMA ANSI B18.2.1, CLASSE A2-50/A2-70 DUREZA ASTM F593	1.1
2	PE.11.0020	15	Comercial	PORCA SEXTAVADA AUTOTRAVANTE COM NYLON BAIXA INOX 316 3/8"UNC-16 FPP - NORMA IFI 100 (ASME B18.16.6) - CLASSE A2-50/A2-70 - DUREZA ASTM F594	1.1
3	PE.01.2891	1	Corte Laser/Dobra	CHAPA DO PARACHOQUE - LINHA Z / T / TT / TR / TT.G8 / LZ.BF / PULV.	3.1
4	PE.17.0188	1	Corte Guilhotina/ Derivados	PROTEÇÃO INFERIOR DO PARACHOQUE - LINHA Z / T / TT / TR / TT.G8 / LZ.BF / PULV.	3.1
5	PE.01.2892	1	Corte Laser	CHAPA SUPORTE SAIA DO PARACHOQUE - LINHA Z / T / TT / TR / TT.G8 / LZ.BF / PULV.	3.1

12 – DISCOS DISTRIBUÍDORES



12.1 – CONJUNTO PRATO
DIREITO

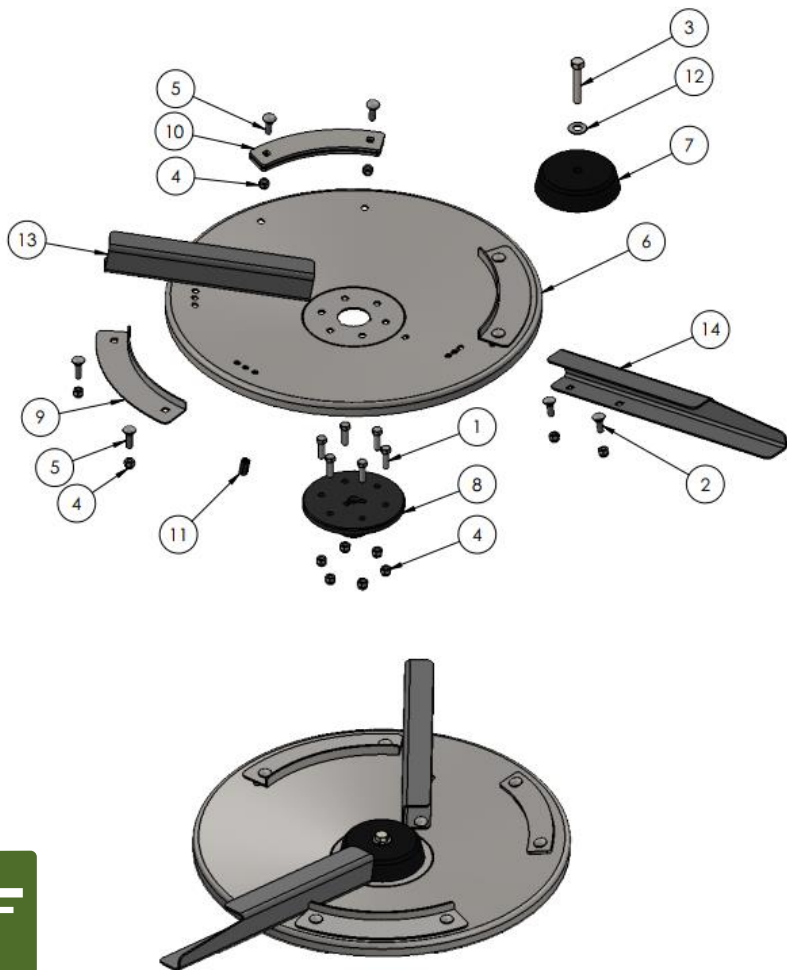


12.2 – CONJUNTO PRATO
ESQUERDO

CLIQUE NO ITEM DESEJADO



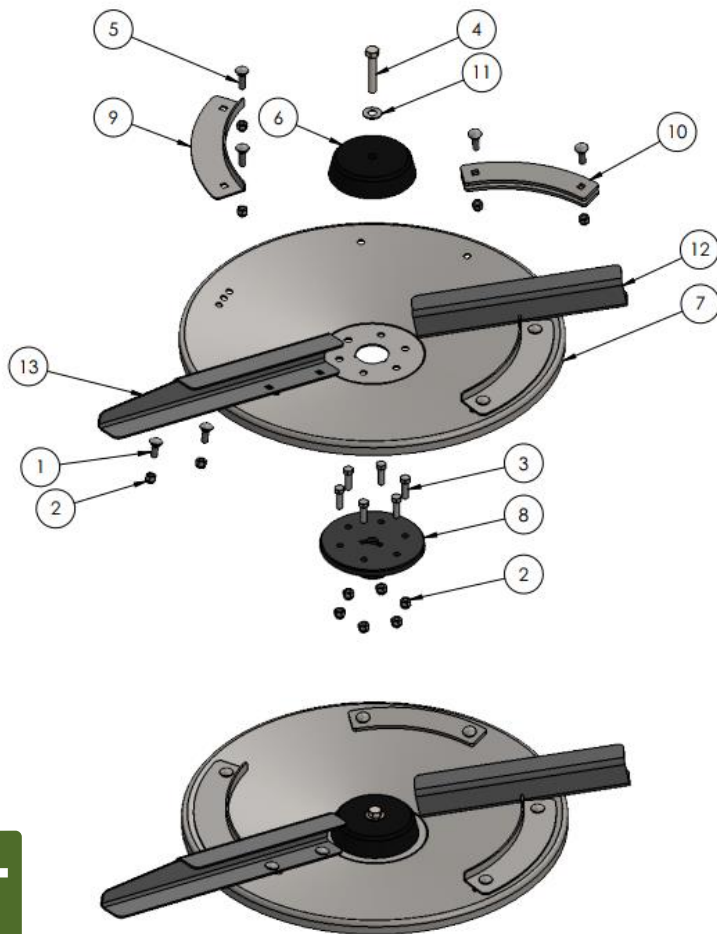
12.1 – CONJUNTO PRATO DIREITO – CN.00.3572



ITEM	CÓDIGO	QTD.	PROCESSO	DESCRIÇÃO	REVISÃO
1	PE.11.0018	6	Comercial	PARAFUSO SEXTAVADO INOX 304 3/8"UNC-16 FPP X 1.1/4" NORMA ANSI B18.2.1, CLASSE A2-50/A2-70 DUREZA ASTM F593	1.1
2	PE.11.0083	4	Comercial	PARAFUSO FRANCÊS INOX 304 3/8"UNC-16 FPP X 1" - NORMA ASME B18.5 - CLASSE A2-50/A2-70 - DUREZA ASTM F593	1.1
3	PE.11.0069	1	Comercial	PARAFUSO SEXTAVADO INOX 304 M12-1,75 X 70 NORMA DIN 933, CLASSE A2-50 / A2-70 DUREZA ISO 3506-1	1.1
4	PE.11.0020	16	Comercial	PORCA SEXTAVADA AUTOTRAVANTE COM NYLON BAIXA INOX 316 3/8"UNC-16 FPP - NORMA IFI 100 (ASME B18.16.6) - CLASSE A2-50/A2-70 - DUREZA ASTM F594	1.1
5	PE.11.0204	6	Comercial	PARAFUSO FRANCÊS INOX 304 3/8"UNC-16 FPP X 1.1/4" - NORMA ASME B18.5 - CLASSE A2-50/A2-70 - DUREZA ASTM F593	1.1
6	PE.01.2839	1	Corte Laser/Dobra	PRATO DIREITO (MOD. 2023) - LINHA Z / T / TT / TR / TT.G8 / LZ.BF / PULV.	3.1
7	PE.21.0179	1	Usinagem	CONE CENTRAL DOS PRATOS DE DISTRIBUIÇÃO - LINHA Z / T / TT / TR / TT.G8 / LZ.BF / PULV.	2.1
8	PE.06.0112	1	Usinagem	FLANGE CÔNICA DOS DISCOS - LINHA Z / LZ.BF / PULV. / T / TT / TR / TT.G8	2.1
9	CN.00.3574	2	Soldagem	CONJUNTO SOLDADO CANALETA DO PRATO - LINHA Z / T / TT / TR / TT.G8 / LZ.BF / PULV.	1.1
10	PE.01.2974	2	Corte Laser	CONTRAPESO PRATOS	2.1
11	PE.06.0205	1	Usinagem	PORCA ESTENSORA DOS PARAFUSOS DOS PRATOS 3/8"X1" - LINHA Z / LZ.BF / PULV. / T / TT / TR / TT.G8	1.1
12	PE.11.0001	1	Comercial	ARRUELA LISA INOX 304 1/2" NORMA ASME B18.22.1	1.1
13	PE.02.1581	1	Corte Laser/Dobra	PALHETA MENOR DO PRATO DIREITO (MOD. 2023) - LINHA Z / T / TT / TR / TT.G8 / LZ.BF / PULV.	3.1
14	PE.02.1582	1	Corte Laser/Dobra	PALHETA MAIOR DO PRATO DIREITO (MOD. 2023) - LINHA Z / T / TT / TR / TT.G8 / LZ.BF / PULV.	4.1



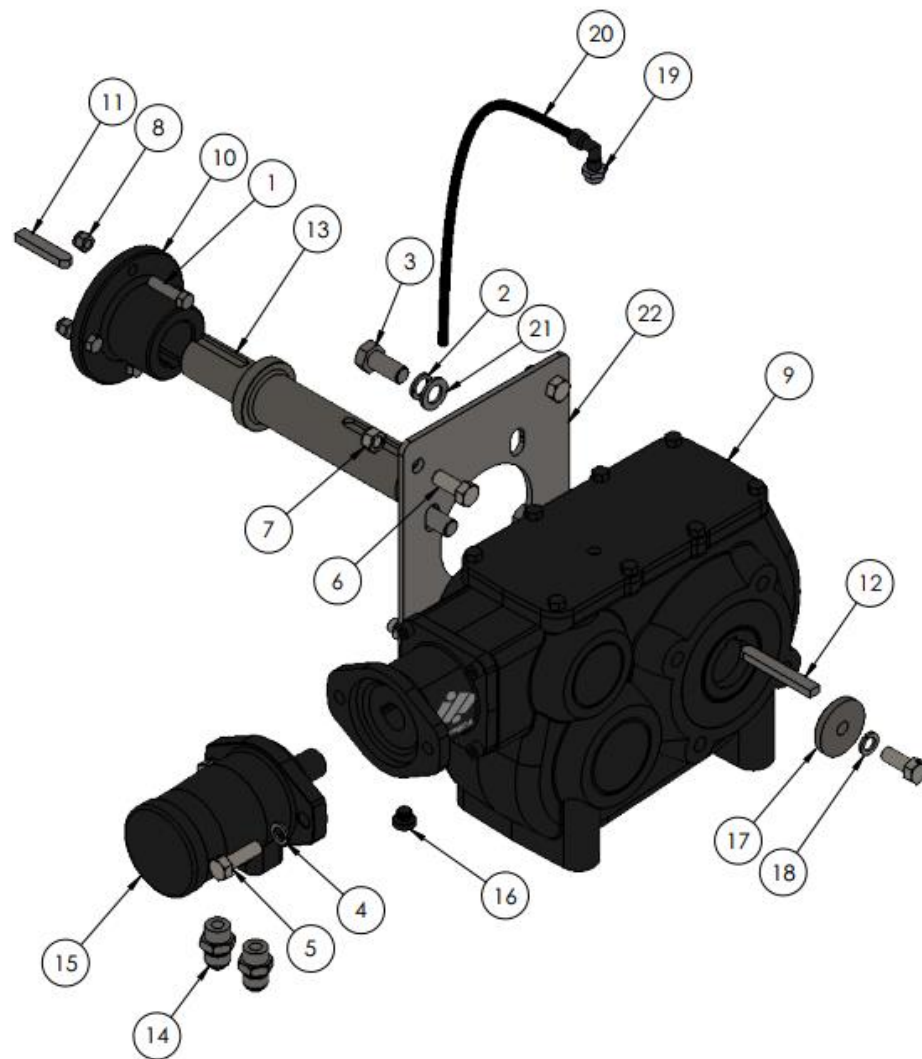
12.2 – CONJUNTO PRATO ESQUERDO - CN.00.3573



ITEM	CÓDIGO	QTD.	PROCESSO	DESCRIÇÃO	REVISÃO
1	PE.11.0083	4	Comercial	PARAFUSO FRANCÊS INOX 304 3/8"UNC-16 FPP X 1" - NORMA ASME B18.5 - CLASSE A2-50/A2-70 - DUREZA ASTM F593	1.1
2	PE.11.0020	16	Comercial	PORCA SEXTAVADA AUTOTRAVANTE COM NYLON BAIXA INOX 316 3/8"UNC-16 FPP - NORMA IFI 100 (ASME B18.16.6) - CLASSE A2-50/A2-70 - DUREZA ASTM F594	1.1
3	PE.11.0018	6	Comercial	PARAFUSO SEXTAVADO INOX 304 3/8"UNC-16 FPP X 1.1/4" NORMA ANSI B18.2.1, CLASSE A2-50/A2-70 DUREZA ASTM F593	1.1
4	PE.11.0069	1	Comercial	PARAFUSO SEXTAVADO INOX 304 M12-1,75 X 70 NORMA DIN 933, CLASSE A2-50 / A2-70 DUREZA ISO 3506-1	1.1
5	PE.11.0204	6	Comercial	PARAFUSO FRANCÊS INOX 304 3/8"UNC-16 FPP X 1.1/4" - NORMA ASME B18.5 - CLASSE A2-50/A2-70 - DUREZA ASTM F593	1.1
6	PE.21.0179	1	Usinagem	CONE CENTRAL DOS PRATOS DE DISTRIBUIÇÃO - LINHA Z / T / TT / TR / TT.G8 / LZ.BF / PULV.	2.1
7	PE.01.2840	1	Corte Laser/Dobra	PRATO DIREITO (MOD. 2023) - LINHA Z / T / TT / TR / TT.G8 / LZ.BF / PULV.	3.1
8	PE.06.0112	1	Usinagem	FLANGE CÔNICA DOS DISCOS - LINHA Z / LZ.BF / PULV. / T / TT / TR / TT.G8	2.1
9	CN.00.3574	2	Soldagem	CONJUNTO SOLDADO CANALETA DO PRATO - LINHA Z / T / TT / TR / TT.G8 / LZ.BF / PULV.	1.1
10	PE.01.2974	2	Corte Laser	CONTRAPESO PRATOS	2.1
11	PE.11.0001	1	Comercial	ARRUELA LISA INOX 304 1/2" NORMA ASME B18.22.1	1.1
12	PE.02.1583	1	Corte Laser/Dobra	PALHETA MENOR DO PRATO ESQUERDO (MOD. 2023) - LINHA Z / T / TT / TR / TT.G8 / LZ.BF / PULV.	3.1
13	PE.02.1584	1	Corte Laser/Dobra	PALHETA MAIOR DO PRATO ESQUERDO (MOD. 2023) - LINHA Z / T / TT / TR / TT.G8 / LZ.BF / PULV.	4.1



13 – CONJUNTO REDUTOR - CN.00.1132



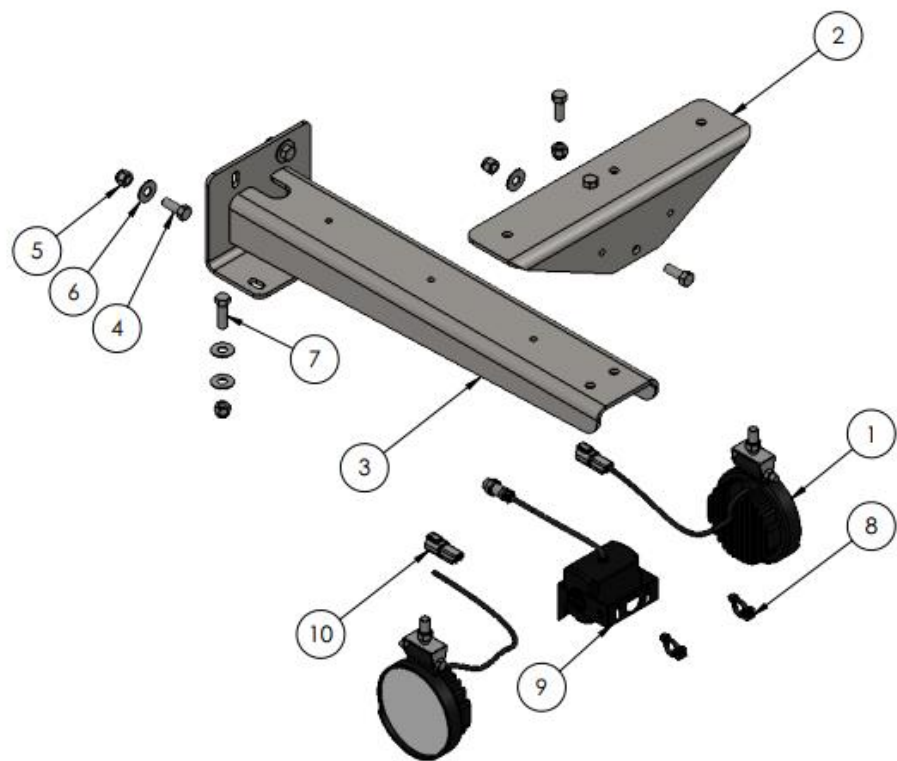
13 – CONJUNTO REDUTOR – CN.00.1132

ITEM	CÓDIGO	QTD.	PROCESSO	DESCRIÇÃO	REVISÃO
1	PE.11.0100	4	Comercial	PARAFUSO SEXTAVADO INOX 304 3/8"UNC-16 FPP x 1.1/2" - NORMA ANSI B18.2.1 - CLASSE A2-50/A2-70 - DUREZA ASTM F593	1.1
2	PE.11.0079	4	Comercial	ARRUELA PRESSÃO LEVE INOX 304 M16 - NORMA DIN 127 B	1.1
3	PE.11.0080	4	Comercial	PARAFUSO SEXTAVADO INOX 304 M16-2,0 X 35 - NORMA DIN 933 - CLASSE A2-50 / A2-70 - DUREZA ISO 3506-1	1.1
4	PE.11.0172	2	Comercial	ARRUELA PRESSAO LEVE INOX 304 M12 - NORMA DIN 127 B - PASSIVADO	1.1
5	PE.11.0066	2	Comercial	PARAFUSO SEXTAVADO INOX 304 M12-1,75 X 40 - NORMA DIN 933 - CLASSE A2-50 / A2-70 - DUREZA ISO 3506-1	1.1
6	PE.11.0015	5	Comercial	PARAFUSO SEXTAVADO INOX 304 1/2"UNC-13 FPP X 1.1/4" - NORMA ANSI B18.2.1 - CLASSE A2-50/A2-70 - DUREZA ASTM F593	1.1
7	PE.11.0115	4	Comercial	PORCA SEXTAVADA AUTOTRAVANTE COM NYLON BAIXA INOX 316 1/2"UNC-13 FPP - NORMA IFI 100 (ASME B18.16.6) - CLASSE A2-50/A2-70 - DUREZA ASTM F594	1.1
8	PE.11.0020	4	Comercial	PORCA SEXTAVADA AUTOTRAVANTE COM NYLON BAIXA INOX 316 3/8"UNC-16 FPP - NORMA IFI 100 (ASME B18.16.6) - CLASSE A2-50/A2-70 - DUREZA ASTM F594	1.1
9	PE.14.0201	1	Comercial	CAIXA DE REDUÇÃO DE ENGRENAGEM	2.1
10	PE.06.0076	1	Usinagem	ACOPLAMENTO FÊMEA REDUTOR (ESTEIRA) - LINHA Z / LZ.BF / PULV. / T / TT / TR / TT.G8	1.1
11	PE.14.0257	1	Comercial	CHAVETA PERFIL 'AB' (12 X 08 X 60) "A" - DIN 6885 - NBR 6375C	1.1

ITEM	CÓDIGO	QTD.	PROCESSO	DESCRIÇÃO	REVISÃO
12	PE.14.0202	1	Comercial	CHAVETA PERFIL 'AB' (12 X 08 X 86) "A" - DIN 6885 - NBR 6375C	1.1
13	PE.06.0149	1	Usinagem	EIXO DO REDUTOR DE ENGRENAGENS - LINHA T / TT / TR / TT.G8	1.1
14	PE.13.0009	2	Comercial	NIPLE CARBONO ZINCADO TRIVALENTE 7/8" - JIC-UNF-14 FPP MACHO FIXO x 7/8" - 14 FPP ORING MACHO FIXO - ISO 8434-2 - SAE J514	1.1
15	PE.13.0147	1	Comercial	MOTOR HIDRÁULICO	1.1
16	PE.21.0158	1	Usinagem	TAMPÃO DO SENSOR - LINHA Z / LZ.BF / PULV. / T / TT / TR / TT.G8	1.1
17	PE.06.0131	1	Usinagem	ARRUELA DE FECHAMENTO REDUTOR DE ENGRENAGENS - LINHA T / TT / TR / TT.G8	1.1
18	PE.11.0002	1	Comercial	ARRUELA PRESSÃO LEVE INOX 304 1/2" - NORMA ASME B18.21.1	1.1
19	PE.13.1225	1	Comercial	PL COTOVELO TUBO PU 8MM X ROSCA 3/8" NPT - PRETO	1.1
20	PE.13.1224	1	Corte Manual	TUBO PU 8MM - PRETO (450MM)	1.1
21	PE.11.0055	4	Comercial	ARRUELA LISA INOX 304 M16 - NORMA DIN 125 A - PASSIVADO	1.1
22	PE.01.2977	1	Corte Laser	CHAPA FRONTAL DE APOIO DO REDUTOR - LINHA T / TT / TR / TT.G8	1.1



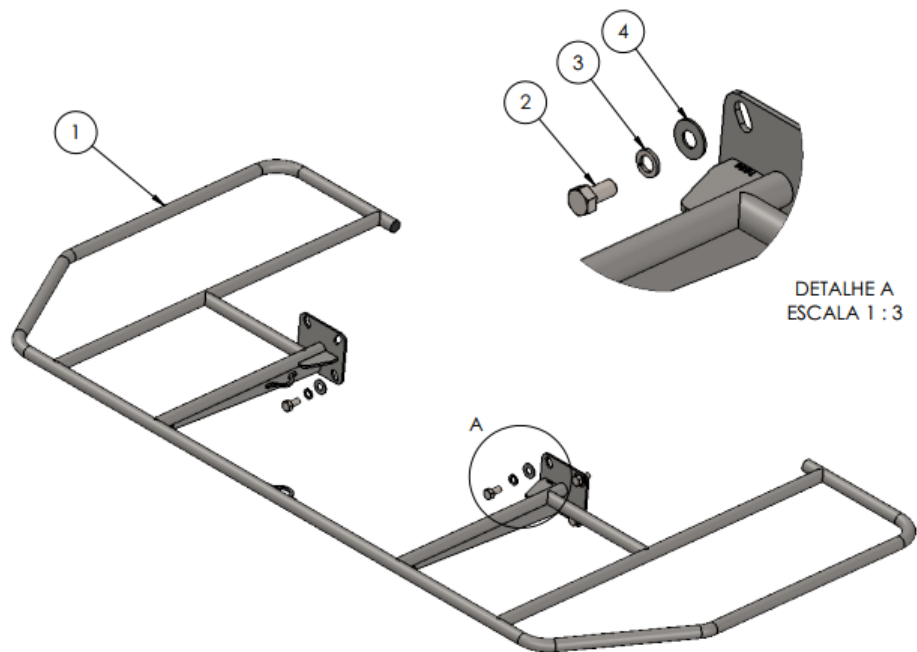
14 – KIT CÂMERA + ILUMINAÇÃO - CN.00.3921



ITEM	CÓDIGO	QTD.	PROCESSO	DESCRIÇÃO	REVISÃO
1	PE.24.0296	2	Comercial	FAROL REDONDO LED	2.1
2	PE.01.2855	1	Corte Laser/Dobra	CHAPA DO SUPORTE DE FIXAÇÃO DA CÂMERA - LINHA Z / T / TT / TR / TT.G8 / LZ.BF	2.1
3	CN.00.3544	1	Soldagem	CONJUNTO SOLDADO SUPORTE CAMERA E FAROIS - LINHA Z / T / TT / TR / TT.34 / LZ.BF	2.1
4	PE.11.0012	5	Comercial	PARAFUSO SEXTAVADO INOX 304 3/8"UNC-16 FPP x 1" NORMA ANSI B18.2.1, CLASSE A2-50/A2-70 DUREZA ASTM F593	1.1
5	PE.11.0020	7	Comercial	PORCA SEXTAVADA AUTOTRAVANTE COM NYLON BAIXA INOX 316 3/8"UNC-16 FPP - NORMA IFI 100 (ASME B18.16.6) - CLASSE A2-50/A2-70 - DUREZA ASTM F594	1.1
6	PE.11.0011	7	Comercial	ARRUELA LISA INOX 304 3/8" NORMA ASME B18.22.1	1.1
7	PE.11.0018	2	Comercial	PARAFUSO SEXTAVADO INOX 304 3/8"UNC-16 FPP X 1.1/4" NORMA ANSI B18.2.1, CLASSE A2-50/A2-70 DUREZA ASTM F593	1.1
8	CN.00.3944	2	Montagem	CONJUNTO MONTADO ABRAÇADEIRA ELÉTRICA - LINHA Z / LZ.BF	1.1
9	PE.24.0631	1	Comercial	CÂMERA DE TRABALHO	1.1
10	PE.24.0043	2	Comercial	CONECTOR DT 2 VIAS MACHO	1.1



15 – PARACHOQUE TUBULAR – CN.00.3890



ITEM	CÓDIGO	QTD.	PROCESSO	DESCRIÇÃO	REVISÃO
1	CN.00.1556	1	Soldagem	CONJUNTO SOLDADO PARACHOQUE TUBULAR - LINHA Z / LZ.BF / T / TT/TR / TT.G8 / AGCO	1.1
2	PE.11.0016	6	Comercial	PARAFUSO SEXTAVADO INOX 304 M12-1,75 X 25 - NORMA DIN 933 - CLASSE A2-50 / A2-70 - DUREZA ISO 3506-1	1.1
3	PE.11.0172	6	Comercial	ARRUELA PRESSAO LEVE INOX 304 M12 - NORMA DIN 127 B - PASSIVADO	1.1
4	PE.11.0171	6	Comercial	ARRUELA LISA INOX 304 M12 - NORMA DIN 125 A - PASSIVADO	1.1



16 – CONJUNTO DE TRAÇÃO



16.1 – CONJUNTO DE
TRAÇÃO PADRÃO







16.2 – CONJUNTO DE
TRAÇÃO ESPECIAL

CLIQUE NO ITEM DESEJADO



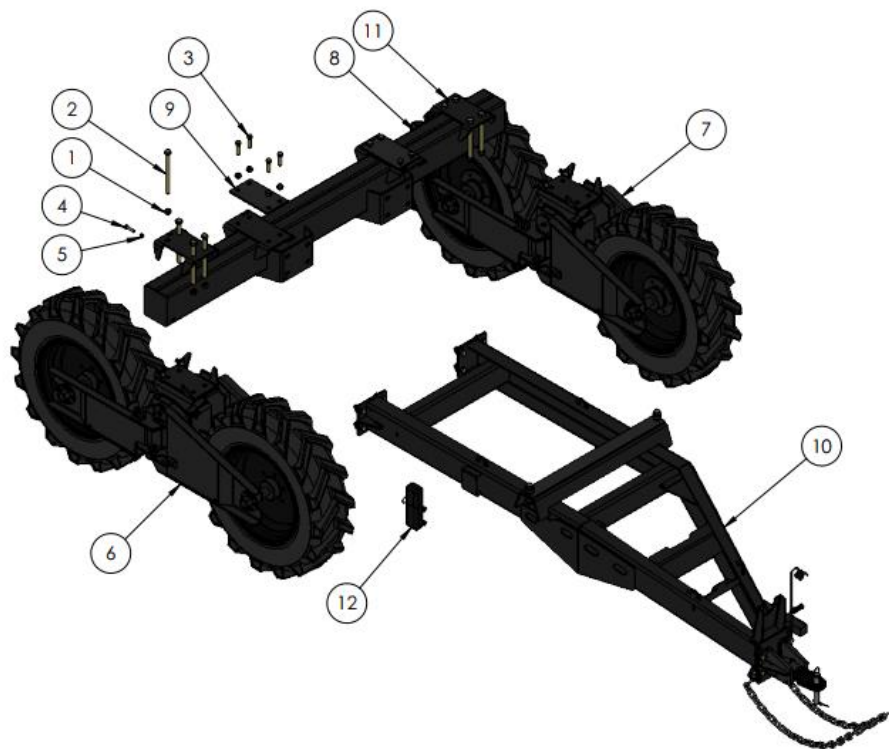
16.1 – CONJUNTO DE TRAÇÃO PADRÃO – CN.00.1785

-  16.1.1 – CONJUNTO DE TRAÇÃO
-  16.1.2 – RODEIRO ARTICULADO DIREITO
-  16.1.3 – RODEIRO ARTICULADO ESQUERDO
-  16.1.4 – CABEÇALHO

CLIQUE NO ITEM DESEJADO

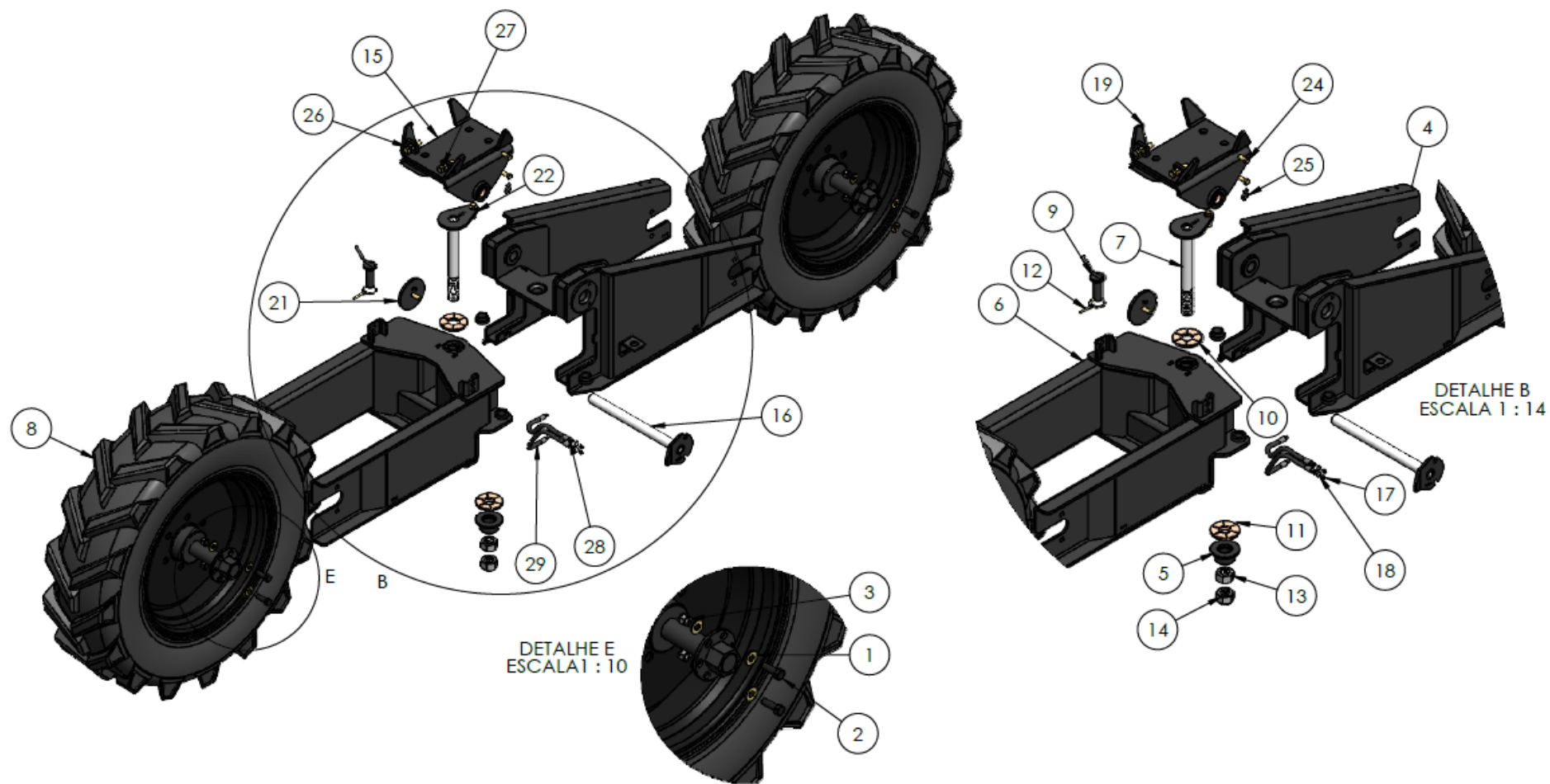


16.1.1 – CONJUNTO DE TRAÇÃO – CN.00.1785



ITEM	CÓDIGO	QTD.	PROCESSO	DESCRIÇÃO	REVISÃO
1	PE.12.0068	16	Comercial	PORCA SEXTAVADA LOCK BAIXA CARBONO BICROMATIZADO 1"UNC-8 - NORMA IFI 100(ASME B18.16.6) - GRAU 2 - DUREZA IFI 100/107	1.1
2	PE.12.0159	8	Comercial	PARAFUSO SEXTAVADO CARBONO BICROMATIZADO 1" UNF-8 FPP X 12" - NORMA ANSI B18.2.1 - GRAU 5 - DUREZASAE J429	1.1
3	PE.12.0180	8	Comercial	PARAFUSO SEXTAVADO CARBONO BICROMATIZADO 1" UNC-8 FPP X 3" NORMA ANSI B18.2.1, GRAU 5 DUREZA SAE J429	1.1
4	PE.12.0303	4	Comercial	PARAFUSO SEXTAVADO CARBONO BICROMATIZADO 5/8"UNC-11 FPP X 2.1/2" NORMA ANSI B18.2.1, GRAU 5 DUREZA SAE J429	1.1
5	PE.12.0304	4	Comercial	PORCA SEXTAVADA BAIXA CARBONO BICROMATIZADO 5/8"UNC-11 FPP, NORMA ANSI B18.2.2, AÇO GRAU 5 DUREZA SAE J995	1.1
6	CN.00.1790	1	Montagem	CONJUNTO MONTADO RODEIRO DIREITO ARTICULADO - LINHA T	4.1
7	CN.00.2002	1	Montagem	CONJUNTO MONTADO RODEIRO ESQUERDO ARTICULADO - LINHA T	2.1
8	CN.00.2001	1	Soldagem	CONJUNTO SOLDADO VIGA DO RODEIRO - LINHA T	3.1
9	PE.17.0159	2	Corte G./Derivados	BORRACHA TRASEIRA DE APOIO - LINHA T	1.1
10	CN.00.2022	1	Montagem	CONUNTO MONTADO DO CABEÇALHO DE TRAÇÃO OP.B - LINHA T	3.1
11	CN.00.3740	2	Soldagem	CONJUNTO SOLDADO PRESILHA COM SISTEMA ANTI-FOLGA - LINHA T	1.1
12	CN.00.4105	1	Montagem	CONJUNTO MONTADO PORTA MANUAL - LINHA T / TT / TR	1.1

16.1.2 – RODEIRO ARTICULADO DIREITO – CN.00.1790



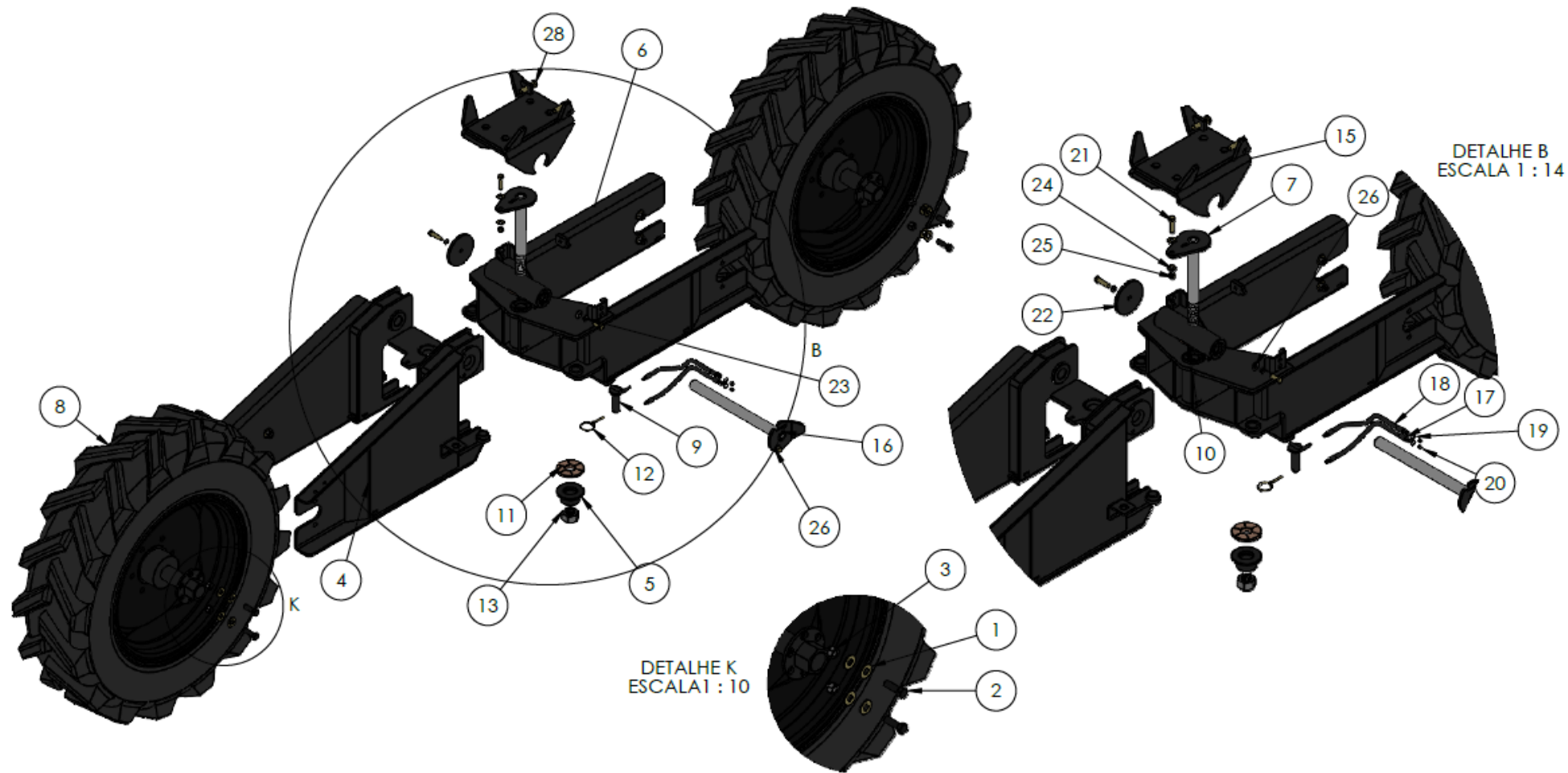
16.1.2 – RODEIRO ARTICULADO DIREITO – CN.00.1790

ITEM	CÓDIGO	QTD.	PROCESSO	DESCRIÇÃO	REVISÃO
1	PE.12.0021	16	Comercial	ARRUELA LISA CARBONO BICROMATIZADA 5/8" - NORMA ASME B18.22.1	1.1
2	PE.12.0106	8	Comercial	PARAFUSO SEXTAVADO CARBONO BICROMATIZADO 5/8" UNC-11 FPP X 2" - NORMA ANSI B18.2.1 - GRAU 5 - DUREZA SAE J429	1.1
3	PE.12.0001	8	Comercial	PORCA SEXTAVADA LOCK ALTA CARBONO BICROMATIZADO 5/8"UNC-11 FPP	1.1
4	CN.00.1791	1	Soldagem	CONJUNTO SOLDADO RODEIRO DIANTEIRO - LINHA T	3.1
5	PE.06.0160	1	Usinagem	BUCHA INFERIOR DE FIXAÇÃO DA ARRUELA - LINHA T	1.1
6	CN.00.1792	1	Soldagem	CONJUNTO SOLDADO RODEIRO TRASEIRO - LINHA T	3.1
7	CN.00.2013	1	Soldagem	CONJUNTO SOLDADO PINO ARTICULADO DE TRAVA VERTICAL DO RODEIRO - LINHA T	1.1
8	CN.00.0318	2	Montagem	CONJUNTO MONTADO RODA / CUBO / PNEU - LINHA T	2.1
9	CN.00.0881	1	Soldagem	CONJUNTO PINO TRAVA DA ARTICULAÇÃO DO RODEIRO - LINHA T	1.1
10	PE.14.0293	1	Usinagem	ARRUELA COMPENSADORA SUPERIOR DO RODEIRO - LINHA T	1.1
11	PE.14.0292	1	Usinagem	ARRUELA COMPENSADORA DO RODEIRO - LINHA T	1.1
12	PE.12.0099	1	Comercial	PINO QUEBRA DEDO CARBONO BICROMATIZADO 1/4" (6mm) - NORMA DIN 11023	1.1
13	PE.12.0156	1	Comercial	PORCA SEXTAVADA CARBONO BICROMATIZADO M36-4,00 - NORMA DIN 934 - CLASSE 5 - DUREZA ISO 898-2	1.1
14	PE.12.0157	1	Comercial	PORCA SEXTAVADA AUTOTRAVANTE COM NYLON BAIXA CARBONO BICROMATIZADO M36-4,00 - NORMA DIN 985 - CLASSE 8	1.1
15	CN.00.2008	1	Soldagem	CONJUNTO SOLDADO UNIÃO INFERIOR VIGA > RODEIRO - LINHA T	2.1

ITEM	CÓDIGO	QTD.	PROCESSO	DESCRIÇÃO	REVISÃO
16	CN.00.1999	1	Soldagem	CONJUNTO SOLDADO PINO DE TRAVA HORIZONTAL DO RODEIRO ARTICULADO - LINHA T	1.1
17	PE.20.0023	2	Comercial	GRAXEIRA RETA 1/8" NPT SAE J534	1.1
18	PE.14.0251	2	Comercial	ANEL ELÁSTICO EXTERNO DIN 471 (Ø16 X 1)	1.1
19	PE.11.0002	3	Comercial	ARRUELA PRESSÃO LEVE INOX 304 1/2" NORMA ASME B18.21.1	1.1
20	PE.12.0109	2	Comercial	PARAFUSO SEXTAVADO CARBONO BICROMATIZADO 1/2" UNC-13 FPP X 2" - NORMA ANSI B18.2.1 - GRAU 5 - DUREZA SAE J429	1.1
21	PE.02.0948	1	Corte Laser	CHAPA TRAVA DA ARTIC. PRINCIPAL ROD. COM EMBUCH. - LINHA T	1.1
22	PE.12.0285	2	Comercial	ARRUELA LISA CARBONO BICROMATIZADA 1/2" - NORMA ASME B18.22.1	1.1
23	PE.12.0002	1	Comercial	PORCA SEXTAVADA LOCK BAIXA CARBONO GALVANIZADA 1/2"UNC-13 FPP NORMA IFI 100(ASME B18.16.6),AÇO GRAU 2 DUREZA IFI 100/107	1.1
24	PE.12.0185	2	Comercial	PARAFUSO SEXTAVADO CARBONO BICROMATIZADO 1/2" UNC-13 X 1,1/4" - NORMA ANSI B18.2.1 - GRAU 5 - DUREZA SAE J429	1.1
25	PE.11.0001	2	Comercial	ARRUELA LISA INOX 304 1/2" NORMA ASME B18.22.1	1.1
26	PE.12.0303	2	Comercial	PARAFUSO SEXTAVADO CARBONO GALVANIZADO 5/8"UNC-11 FPP X 2,1/2" NORMA ANSI B18.2.1, GRAU 5 DUREZA SAE J429	1.1
27	PE.12.0304	2	Comercial	PORCA SEXTAVADA BAIXA CARBONO BICROMATIZADO 5/8"UNC-11 FPP, NORMA ANSI B18.2.2, AÇO GRAU 5 DUREZA SAE J995	1.1
28	PE.13.0315	1	Comercial	EXTENSÃO FLEXÍVEL PARA BOMBA GRAXA 370MM 1/8" NPT COM BICO	1.1
29	PE.13.0316	1	Comercial	EXTENSÃO FLEXÍVEL PARA BOMBA GRAXA 415MM 1/8" NPT COM BICO	1.1



16.1.3 – RODEIRO ARTICULADO ESQUERDO – CN.00.2002



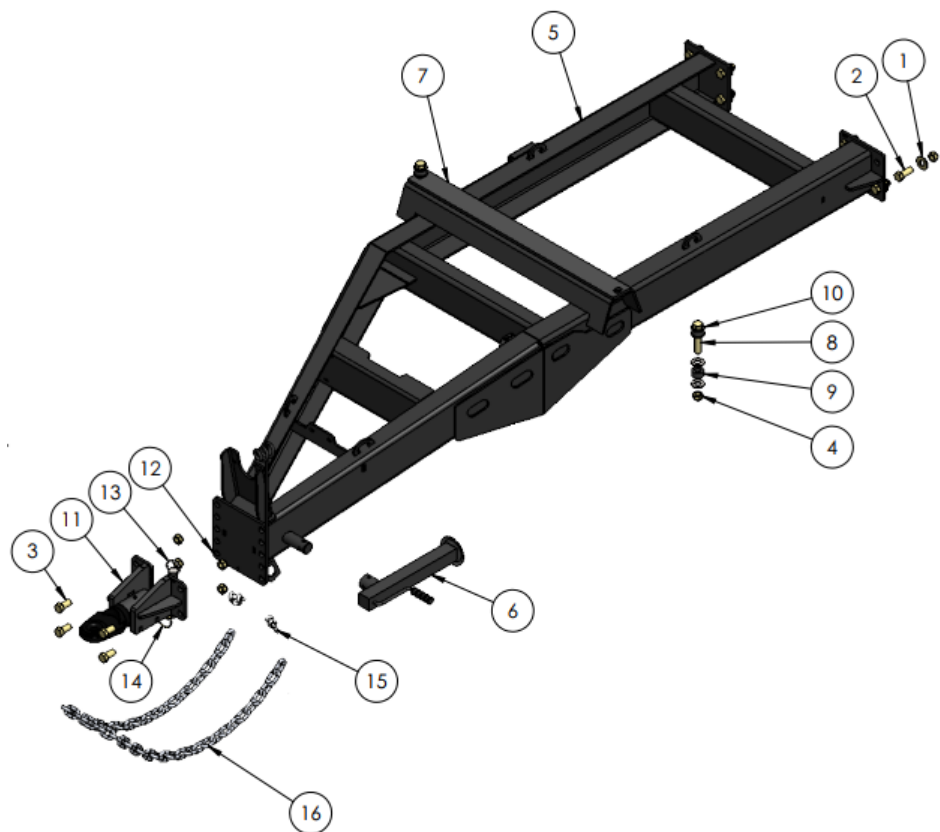
16.1.3 – RODEIRO ARTICULADO ESQUERDO – CN.00.2002

ITEM	CÓDIGO	QTD.	PROCESSO	DESCRIÇÃO	REVISÃO
1	PE.12.0021	16	Comercial	ARRUELA LISA CARBONO BICROMATIZADA 5/8" - NORMA ASME B18.22.1	1.1
2	PE.12.0106	8	Comercial	PARAFUSO SEXTAVADO CARBONO BICROMATIZADO 5/8" UNC-11 FPP X 2" - NORMA ANSI B18.2.1 - GRAU 5 - DUREZA SAE J429	1.1
3	PE.12.0001	8	Comercial	PORCA SEXTAVADA LOCK ALTA CARBONO BICROMATIZADO 5/8"UNC-11 FPP	1.1
4	CN.00.1791	1	Soldagem	CONJUNTO SOLDADO RODEIRO DIANTEIRO - LINHA T	3.1
5	PE.06.0160	1	Usinagem	BUCHA INFERIOR DE FIXAÇÃO DA ARRUELA - LINHA T	1.1
6	CN.00.1792	1	Soldagem	CONJUNTO SOLDADO RODEIRO TRASEIRO - LINHA T	3.1
7	CN.00.2013	1	Soldagem	CONJUNTO SOLDADO PINO ARTICULADO DE TRAVA VERTICAL DO RODEIRO - LINHA T	1.1
8	CN.00.0318	2	Montagem	CONJUNTO MONTADO RODA / CUBO / PNEU - LINHA T	2.1
9	CN.00.0881	1	Soldagem	CONJUNTO PINO TRAVA DA ARTICULAÇÃO DO RODEIRO - LINHA T	1.1
10	PE.14.0293	1	Usinagem	ARRUELA COMPENSADORA SUPERIOR DO RODEIRO - LINHA T	1.1
11	PE.14.0292	1	Usinagem	ARRUELA COMPENSADORA DO RODEIRO - LINHA T	1.1
12	PE.12.0099	1	Comercial	PINO QUEBRA DEDO CARBONO BICROMATIZADO 1/4" (6mm) - NORMA DIN 11023	1.1
13	PE.12.0156	1	Comercial	PORCA SEXTAVADA CARBONO BICROMATIZADO M36-4,00 - NORMA DIN 934 - CLASSE 5 - DUREZA ISO 898-2	1.1
14	PE.12.0157	1	Comercial	PORCA SEXTAVADA AUTOTRAVANTE COM NYLON BAIXA CARBONO BICROMATIZADO M36-4,00 - NORMA DIN 985 - CLASSE 8	1.1
15	CN.00.2008	1	Soldagem	CONJUNTO SOLDADO UNIÃO INFERIOR VIGA > RODEIRO - LINHA T	2.1

ITEM	CÓDIGO	QTD.	PROCESSO	DESCRIÇÃO	REVISÃO
16	CN.00.1999	1	Soldagem	CONJUNTO SOLDADO PINO DE TRAVA HORIZONTAL DO RODEIRO ARTICULADO - LINHA T	1.1
17	PE.13.0316	1	Comercial	EXTENSÃO FLEXÍVEL PARA BOMBA GRAXA 415MM 1/8" NPT COM BICO	1.1
18	PE.13.0315	1	Comercial	EXTENSÃO FLEXÍVEL PARA BOMBA GRAXA 370MM 1/8" NPT COM BICO	1.1
19	PE.14.0251	2	Comercial	ANEL ELÁSTICO EXTERNO DIN 471 (Ø16 X 1)	1.1
20	PE.20.0023	2	Comercial	GRAXEIRA RETA 1/8" NPT SAE J534	1.1
21	PE.12.0109	2	Comercial	PARAFUSO SEXTAVADO CARBONO BICROMATIZADO 1/2" UNC-13 FPP X 2" - NORMA ANSI B18.2.1 - GRAU 5 - DUREZA SAE J429	1.1
22	PE.02.0948	1	Corte Laser	CHAPA TRAVA DA ARTIC. PRINCIPAL ROD. COM EMBUCH. - LINHA T	1.1
23	PE.11.0002	3	Comercial	ARRUELA PRESSÃO LEVE INOX 304 1/2" NORMA ASME B18.21.1	1.1
24	PE.12.0285	2	Comercial	ARRUELA LISA CARBONO BICROMATIZADA 1/2" - NORMA ASME B18.22.1	1.1
25	PE.12.0002	1	Comercial	PORCA SEXTAVADA LOCK BAIXA CARBONO GALVANIZADA 1/2"UNC-13 FPP NORMA IFI 100(ASME B18.16.6),AÇO GRAU 2 DUREZA IFI 100/107	1.1
26	PE.11.0001	2	Comercial	ARRUELA LISA INOX 304 1/2" NORMA ASME B18.22.1	1.1
27	PE.12.0185	2	Comercial	PARAFUSO SEXTAVADO CARBONO BICROMATIZADO 1/2" UNC-13 X 1.1/4" - NORMA ANSI B18.2.1 - GRAU 5 - DUREZA SAE J429	1.1
28	PE.12.0303	2	Comercial	PARAFUSO SEXTAVADO CARBONO GALVANIZADO 5/8"UNC-11 FPP X 2.1/2" NORMA ANSI B18.2.1, GRAU 5 DUREZA SAE J429	1.1
29	PE.12.0304	2	Comercial	PORCA SEXTAVADA BAIXA CARBONO BICROMATIZADO 5/8"UNC-11 FPP, NORMA ANSI B18.2.2, AÇO GRAU 5 DUREZA SAE J995	1.1



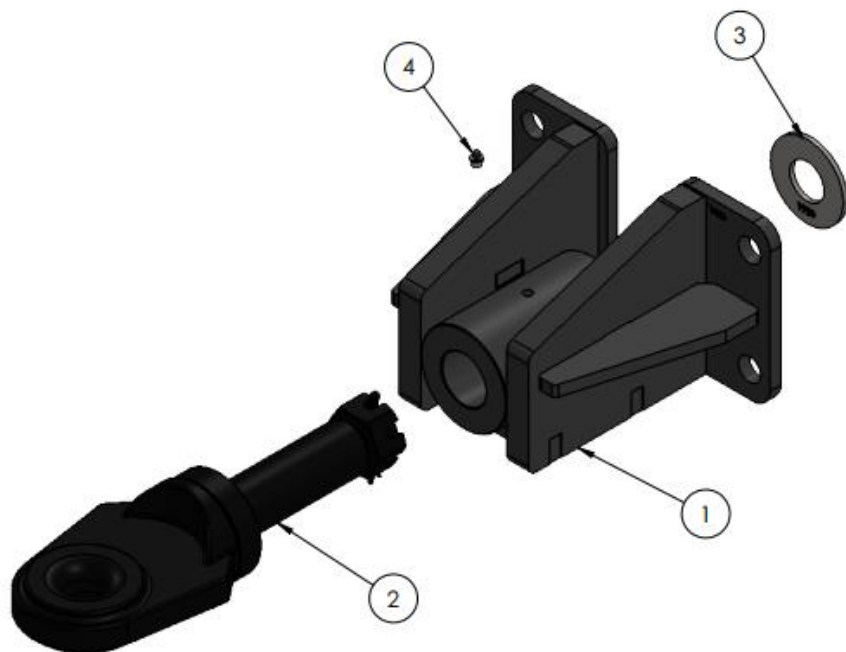
16.1.4 – CABEÇALHO – CN.00.2022



ITEM	CÓDIGO	QTD.	PROCESSO	DESCRIÇÃO	REVISÃO
1	PE.12.0096	8	Comercial	ARRUELA LISA CARBONO BICROMATIZADA 1" - NORMA ASME B18.22.1	1.1
2	PE.12.0131	8	Comercial	PARAFUSO SEXTAVADO CARBONO BICROMATIZADO 1" UNC-8 FPP X 2.1/2" - NORMA ANSI B18.2.1 - GRAU 5 - DUREZA SAE J429	1.1
3	PE.12.0107	4	Comercial	PARAFUSO SEXTAVADO CARBONO BICROMATIZADO 1" UNC-8 FPP X 2" - NORMA ANSI B18.2.1 - GRAU 5 - DUREZA SAE J429	1.1
4	PE.12.0068	14	Comercial	PORCA SEXTAVADA LOCK BAIXA CARBONO BICROMATIZADO 1"UNC-8 - NORMA IFI 100(ASME B18.16.6) - GRAU 2 - DUREZA IFI 100/107	1.1
5	CN.00.2023	1	Soldagem	CONJUNTO SOLDADO DO CABEÇALHO DE TRAÇÃO OP.B - LINHA T	4.1
6	PE.14.0071	1	Comercial	PÉ DE APOIO MECÂNICO ACIONAMENTO LATERAL 3000 KG RAL-1015 ROBUSTEC A	1.1
7	PE.17.0158	1	Corte Guilhotina/ Derivados	BORRACHA FRONTAL DE APOIO - LINHA T	1.1
8	PE.12.0108	2	Comercial	PARAFUSO SEXTAVADO CARBONO BICROMATIZADO 1" UNC-8 FPP X 5" - NORMA ANSI B18.2.1 - GRAU 5 - DUREZA SAE J429	1.1
9	PE.21.0116	4	Usinagem	COXIM DE AMORTECIMENTO - LINHA T / TR /TT	2.1
10	PE.01.2163	8	Corte Laser	ARRUELA LISA DO COXIM - LINHA Z / LZ.BF / T / TT / TR / TT.G8	1.1
11	CN.00.2513	1	Montagem	CONJUNTO MONTADO ENGATE DE TRAÇÃO - LINHA T	2.1
12	PE.20.0023	1	Comercial	GRAXEIRA RETA 1/8" NPT SAE J534	1.1
13	PE.18.0009	1	Comercial	PINO DE ENGATE DE CARRETA AGRICOLA - LINHA T / TR	1.1
14	PE.18.0010	1	Comercial	QUEBRA DEDO DO PINO DE ENGATE DE CARRETA 3/8" - LINHA T / TR	1.1
15	PE.14.0540	2	Comercial	MANILHA RETA - 1/2" PINO ROSQUEADO GRAU 4 GALV.	1.1
16	PE.20.0040	1	Comercial	CORRENTE GALV. - 1/2" X 2500MM	1.1

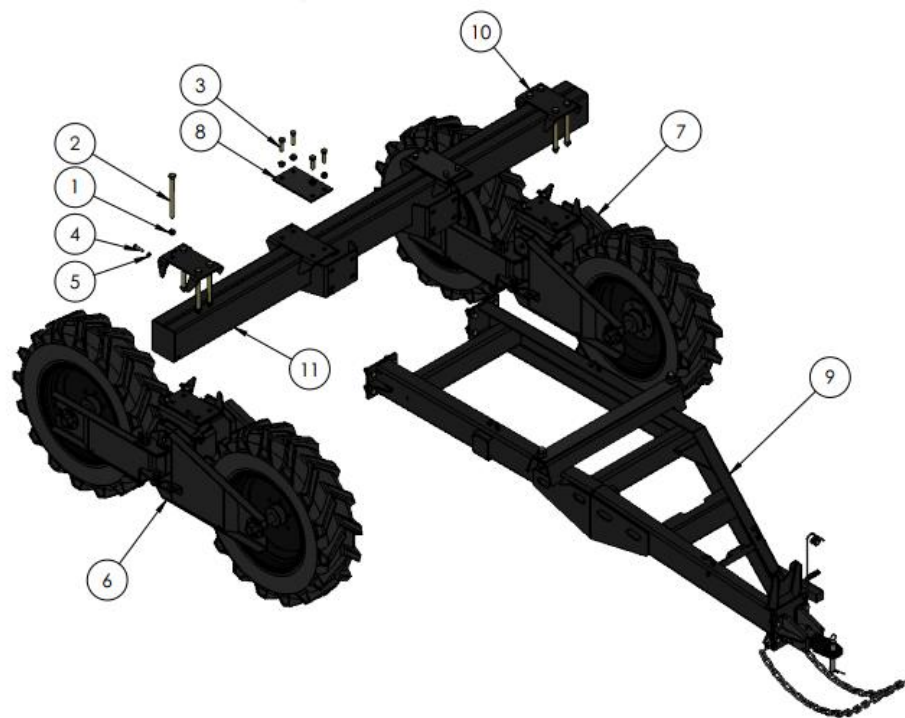


16.1.4.1 – CONJUNTO ENGATE DE TRAÇÃO – CN.00.2513



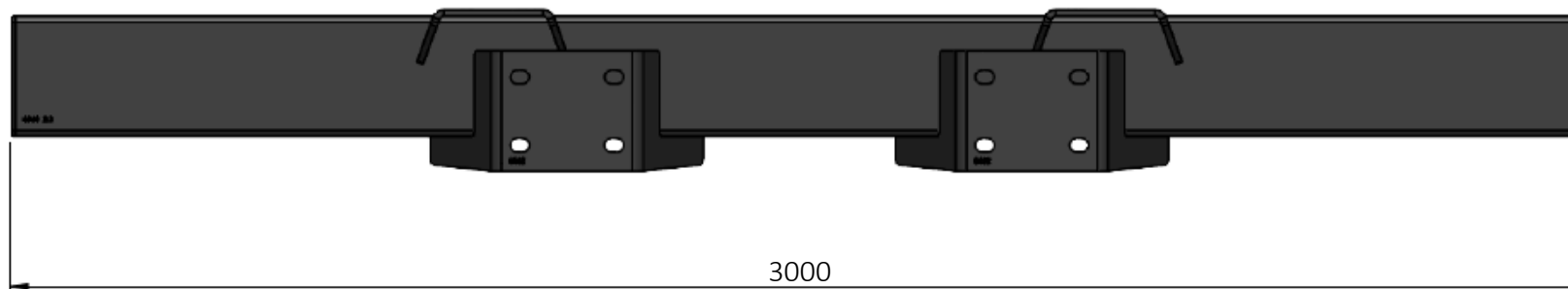
ITEM	CÓDIGO	QTD.	PROCESSO	DESCRIÇÃO	REVISÃO
1	CN.00.2512	1	Soldagem	CONJUNTO SOLDADO ENGATE DE TRAÇÃO - LINHA T / TR	3.1
2	PE.14.0269	1	Comercial Especial	ENGATE DE TRAÇÃO	1.1
3	PE.01.1950	1	Corte Laser	ARRUELA DO ENGATE - LINHA T / TR	1.1
4	PE.20.0023	1	Comercial	GRAXEIRA RETA 1/8" NPT SAE J534	1.1

16.2 – CONJUNTO DE TRAÇÃO ESPECIAL – CN.00.3691

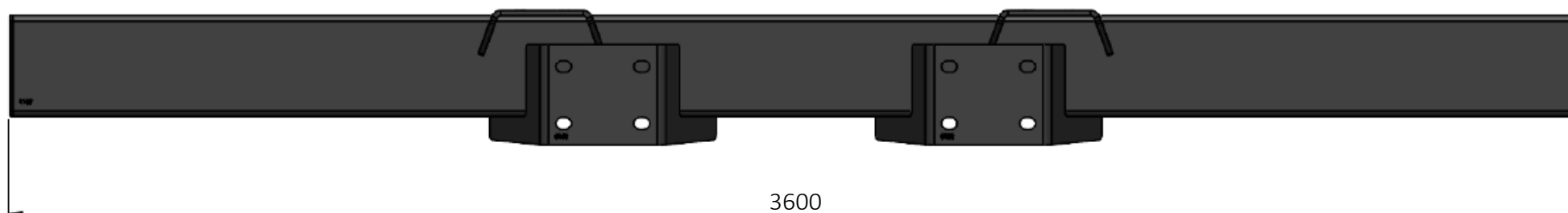


ITEM	CÓDIGO	QTD.	PROCESSO	DESCRIÇÃO	REVISÃO
1	PE.12.0068	16	Comercial	PORCA SEXTAVADA LOCK BAIXA CARBONO BICROMATIZADO 1"UNC-8 - NORMA IFI 100(ASME B18.16.6) - GRAU 2 - DUREZA IFI 100/107	1.1
2	PE.12.0159	8	Comercial	PARAFUSO SEXTAVADO CARBONO BICROMATIZADO 1" UNF-8 FPP X 12" - NORMA ANSI B18.2.1 - GRAU 5 - DUREZA SAE J429	1.1
3	PE.12.0180	8	Comercial	PARAFUSO SEXTAVADO CARBONO BICROMATIZADO 1" UNC-8 FPP X 3" NORMA ANSI B18.2.1, GRAU 5 DUREZA SAE J429	1.1
4	PE.12.0303	4	Comercial	PARAFUSO SEXTAVADO CARBONO GALVANIZADO 5/8"UNC-11 FPP X 2.1/2" NORMA ANSI B18.2.1, GRAU 5 DUREZA SAE J429	1.1
5	PE.12.0304	4	Comercial	PORCA SEXTAVADA BAIXA CARBONO BICROMATIZADO 5/8"UNC-11 FPP, NORMA ANSI B18.2.2, AÇO GRAU 5 DUREZA SAE J995	1.1
6	CN.00.1790	1	Montagem	CONJUNTO MONTADO RODEIRO DIREITO ARTICULADO - LINHA T	4.1
7	CN.00.2002	1	Montagem	CONJUNTO MONTADO RODEIRO ESQUERDO ARTICULADO - LINHA T	2.1
8	PE.17.0159	2	Corte Guilhotina/ Derivados	BORRACHA TRASEIRA DE APOIO - LINHA T	1.1
9	CN.00.2022	1	Montagem	CONUNTO MONTADO DO CABEÇALHO DE TRAÇÃO OP.B - LINHA T	3.1
10	CN.00.3740	2	Soldagem	CONJUNTO SOLDADO PRESILHA COM SISTEMA ANTI-FOLGA - LINHA T	1.1
11	CN.00.2308	1	Soldagem	CONJUNTO SOLDADO VIGA ESPECIAL DO RODEIRO (3,60M - ABERTURA BITOLA 3,20M) - LINHA T	1.1

16.2.1 - VIGA DO RODEIRO PADRÃO E ESPECIAL

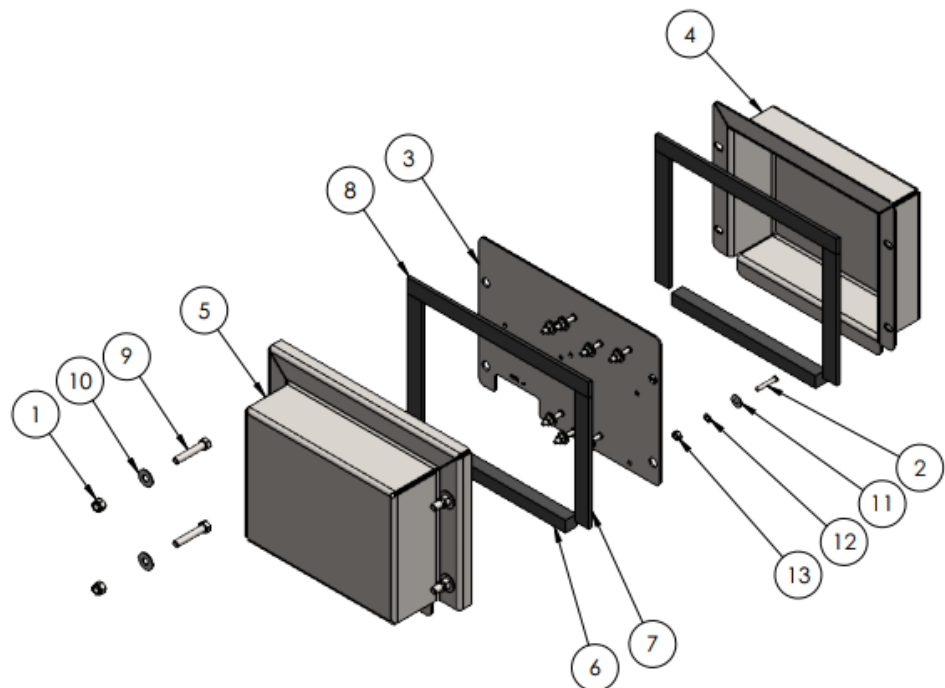


CN.00.2001 - CONJUNTO SOLDADO VIGA DO RODEIRO - LINHA T PADRÃO



CN.00.2308 - CONJUNTO SOLDADO VIGA DO RODEIRO - LINHA T ESPECIAL

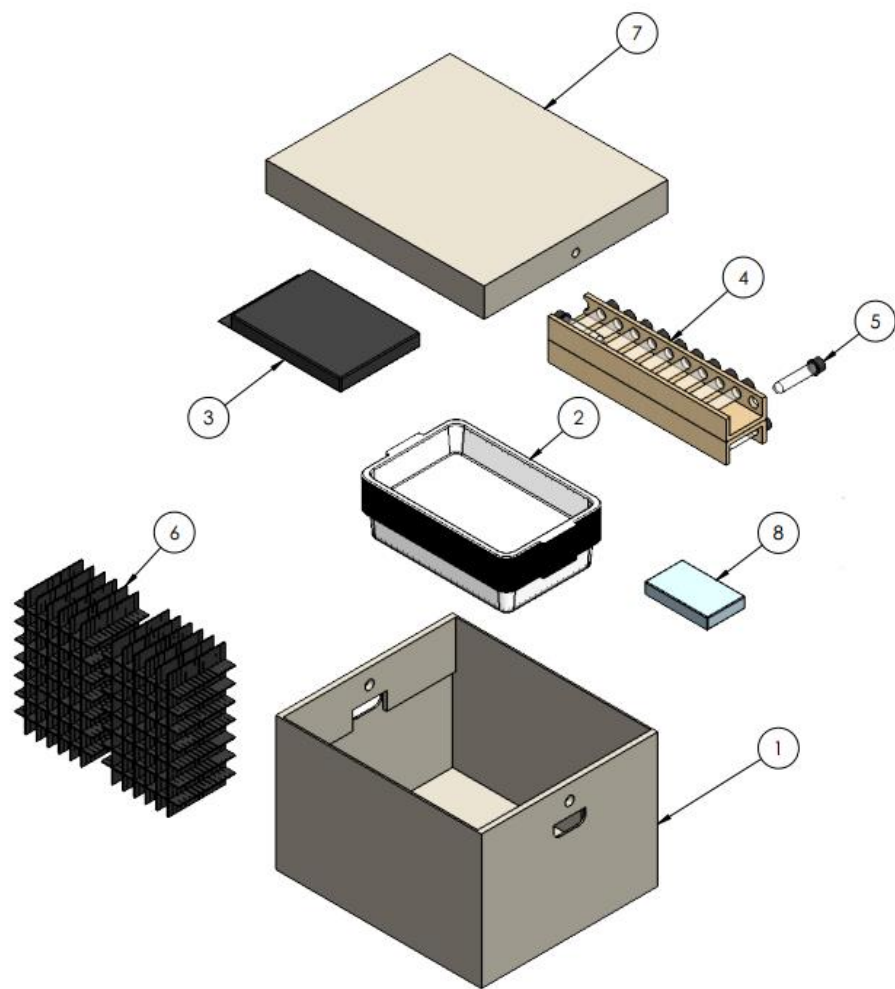
17 – CAIXA DE MÓDULO – CN.00.3901



ITEM	CÓDIGO	QTD.	PROCESSO	DESCRIÇÃO	REVISÃO
1	PE.11.0020	4	Comercial	PORCA SEXTAVADA AUTOTRAVANTE COM NYLON BAIXA INOX 316 3/8"UNC-16 FPP - NORMA IFI 100 (ASME B18.16.6) - CLASSE A2-50/A2-70 - DUREZA ASTM F594	1.1
2	PE.11.0186	12	Comercial	PARAFUSO AUTOCRAVANTE INOX M6x1x35MM	1.1
3	PE.01.3041	1	Corte Laser	CHAPA DE FIXAÇÃO DOS MÓDULOS - LINHA Z / T / TT / TR / TT.G8 / LZ.BF	1.1
4	PE.01.3042	1	Corte Laser/Dobra	TAMPA CAIXA DE MÓDULO - LINHA Z / LZ.BF / PULV. / T / TT / TR / TT.G8	1.1
5	PE.01.3066	1	Corte Laser/Dobra	TAMPA FRONTAL DA CAIXA DE MÓDULO - LINHA Z / T / TT / TR / TT.G8	1.1
6	PE.17.0198	2	Corte G./Derivados	BORRACHA ESPONJ. DE VED. INF. DA CX DE MÓD. 20x20mm (COMP. 260mm) - LINHA Z / T / TT / TR / TT.G8 / LZ.BF	1.1
7	PE.17.0199	4	Corte G./Derivados	BORRACHA ESPONJ. DE VED. INF. DA CX DE MÓD. 25x5,5mm (COMP. 205mm) - LINHA Z / T / TT / TR / TT.G8 / LZ.BF	1.1
8	PE.17.0210	2	Corte G./Derivados	BORRACHA ESPONJ. DE VED. INF. DA CX DE MÓD. 25x5,5 (COMP. 328mm) - LINHA Z / T / TT / TR / TT.G8 / LZ.BF	1.1
9	PE.11.0033	4	Comercial	PARAFUSO SEXTAVADO INOX 304 3/8"UNC-16 FPP X 2" NORMA ANSI B18.2.1, CLASSE A2-50/A2-70 DUREZA ASTM F593	1.1
10	PE.11.0011	4	Comercial	ARRUELA LISA INOX 304 3/8" - NORMA ASME B18.22.1 - PASSIVADO	1.1
11	PE.11.0009	12	Comercial	ARRUELA LISA INOX 304 1/4" - NORMA ASME B18.22.1 - PASSIVADO	1.1
12	PE.11.0010	12	Comercial	ARRUELA PRESSÃO LEVE INOX 304 1/4" - NORMA ASME B18.21.1	1.1
13	PE.11.0061	12	Comprado	PORCA SEXTAVADA INOX 316 M6-1,0 - NORMA DIN 934 - CLASSE A2-50/A2-70 - DUREZA ISO 3506-2	1.1



18 – KIT CALIBRAÇÃO – CN.00.1991



ITEM	CÓDIGO	QTD.	PROCESSO	DESCRIÇÃO	REVISÃO
1	PE.27.0087	1	Comercial Especial	CAIXA DO KIT CALIBRAÇÃO - LINHA Z / LZ.BF / PULV. / T / TT / TR / TT.G8	1.1
2	PE.27.0073	21	Comercial	BANDEJA DO KIT CALIBRAÇÃO - LINHA Z / LZ.BF / PULV. / T / TT / TR / TT.G8	1.1
3	PE.27.0075	1	Comercial	TRENA FIBRA VIDRO 50M PARA KIT CALIBRAÇÃO - LINHA Z / LZ.BF / PULV. / T / TT / TR / TT.G8	1.1
4	PE.27.0080	1	Comercial	PORTA TUBETE DO KIT CALIBRAÇÃO - LINHA Z / LZ.BF / PULV. / T / TT / TR / TT.G8	1.1
5	PE.27.0077	21	Comercial	TUBETE DO KIT CALIBRAÇÃO - LINHA Z / LZ.BF / PULV. / T / TT / TR / TT.G8	1.1
6	PE.27.0074	20	Comercial	COLMÉIA SEM FUNDO - KIT CALIBRAÇÃO	1.1
7	PE.27.0398	1	Comercial Especial	TAMPA DA CAIXA DO KIT CALIBRAÇÃO - LINHA Z / LZ.BF / PULV. / T / TT / TR / TT.G8	1.1
8	PE.27.0078	1	Comercial	BALANÇA DO KIT CALIBRAÇÃO - LINHA Z / LZ.BF / PULV. / T / TT / TR / TT.G8	1.1



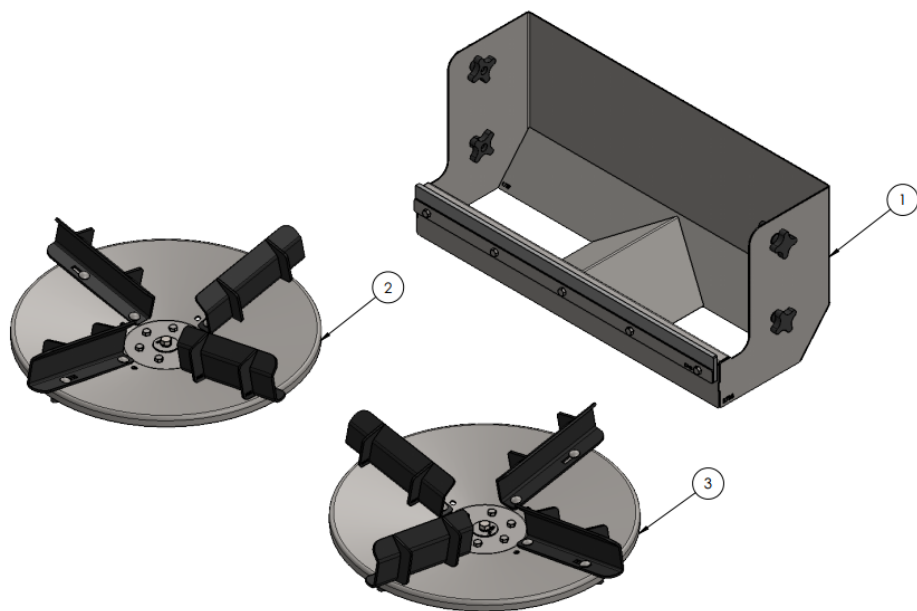
19 – KIT LANCE PARA CALCÁRIO

-  19.1 – KIT COMPLETO
-  19.2 – DIRECIONADOR CALCÁRIO
-  19.3 – CONJUNTO PRATO DIREITO
-  19.4 – CONJUNTO PRATO ESQUERDO

CLIQUE NO ITEM DESEJADO



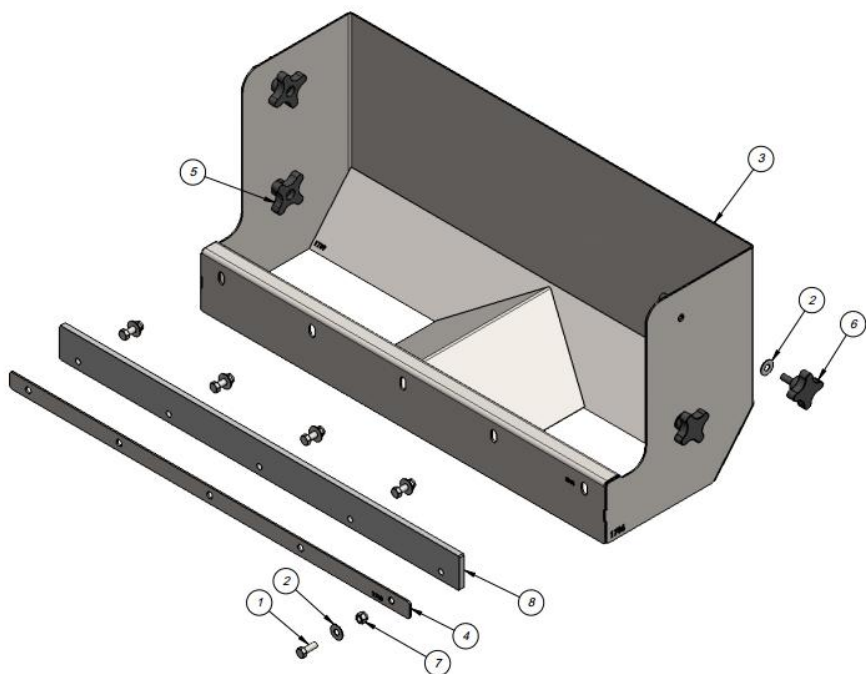
19.1 – KIT COMPLETO - CN.00.4079



ITEM	CÓDIGO	QTD.	PROCESSO	DESCRIÇÃO	REVISÃO
1	CN.00.1659	1	Montagem	CONJUNTO MONTADO DIRECIONADOR INFERIOR SECUNDÁRIO PARA CALCÁRIO - LINHA T / TT / TR / TT.G8	2.1
2	CN.00.4078	1	Montagem	CONJUNTO MONTADO DISCO DE LANCE DIREITO C/ FLANGE CÔNICA E PALHETAS DE CALCÁRIO - LINHA T / TT / TR / TT.G8	1.1
3	CN.00.4077	1	Montagem	CONJUNTO MONTADO DISCO DE LANCE ESQUERDO C/ FLANGE CÔNICA E PALHETAS DE CALCÁRIO - LINHA T / TT / TR / TT.G8	1.1

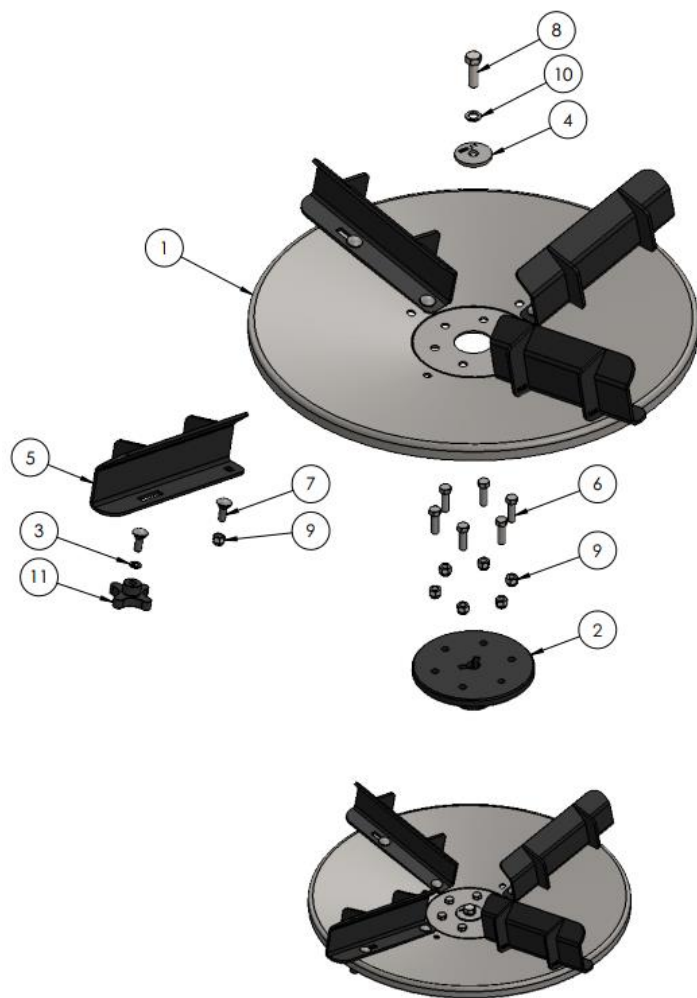


19.2 – DIRECIONADOR DE CALCÁRIO - CN.00.1659



ITEM	CÓDIGO	QTD.	PROCESSO	DESCRIÇÃO	REVISÃO
1	PE.11.0012	5	Comercial	PARAFUSO SEXTAVADO INOX 304 3/8"UNC-16 FPP x 1" - NORMA ANSI B18.2.1 - CLASSE A2-50/A2-70 - DUREZA ASTM F593	1.1
2	PE.11.0011	9	Comercial	ARRUELA LISA INOX 304 3/8" - NORMA ASME B18.22.1 - PASSIVADO	1.1
3	CN.00.1657	1	Soldagem	CONJUNTO SOLDADO DO DIRECIONADOR PARA CALCÁRIO - LINHA T / TT / TR / TT.G8	1.1
4	PE.01.1740	1	Corte	RÉGUA TRASEIRA DIRECIONADOR - LINHA T / TT / TR / TT.G8	1.1
5	PE.21.0081	4	Comercial	MANIPULO FEMEA 62MM ROSCA INTERNA 3/8" UNC - LINHA Z / LZ.BF / PULV. / T / TT / TR / TT.G8 / AGCO	1.1
6	PE.21.0080	4	Comercial	MANIPULO MACHO INOX 304 3/8" - LINHA Z / LZ.BF / PULV. / T / TT / TR / TT.G8 / AGCO	1.1
7	PE.11.0020	5	Comercial	PORCA SEXTAVADA AUTOTRAVANTE COM NYLON BAIXA INOX 316 3/8"UNC-16 FPP - NORMA IFI 100 (ASME B18.16.6) - CLASSE A2-50/A2-70 - DUREZA ASTM F594	1.1
8	PE.21.0205	1	Usinagem	RASPADOR DIRECIONADOR DE CALCÁRIO - LINHA T / TT / TR / TT.G8	1.1

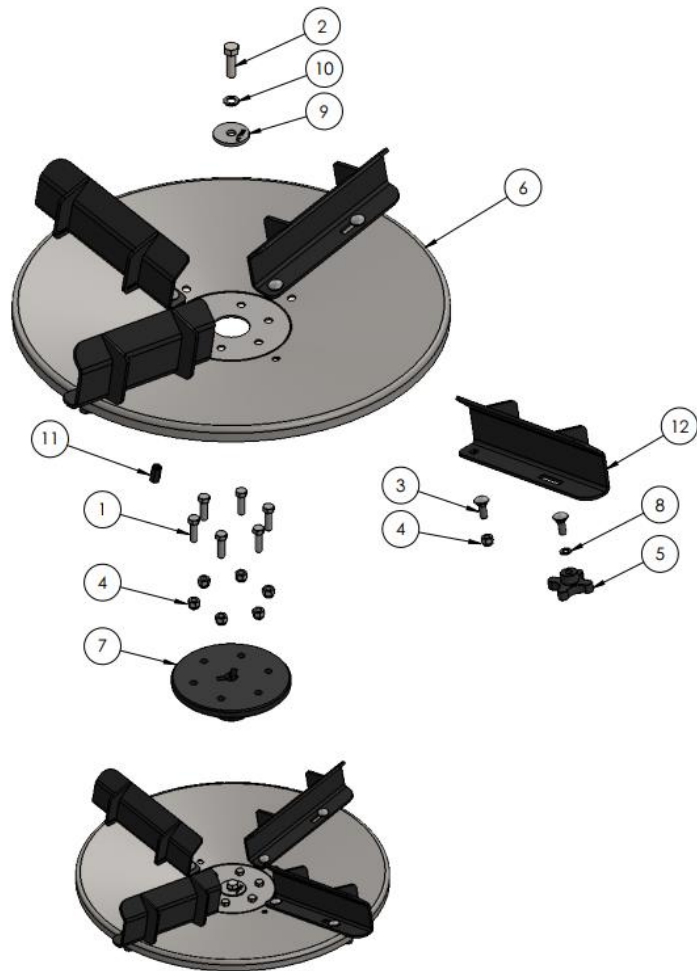
19.3 – CONJUNTO PRATO DIREITO – CN.00.4078



ITEM	CÓDIGO	QTD.	PROCESSO	DESCRIÇÃO	REVISÃO
1	PE.01.0039	1	Corte Laser/Dobra	PRATO DIREITO - LINHA Z / LZ.BF / PULV. / T / TT / TR / TT.G8	1.1
2	PE.06.0112	1	Usinagem	FLANGE CÔNICA DOS DISCOS - LINHA Z / LZ.BF / PULV. / T / TT / TR / TT.G8	2.1
3	PE.11.0013	5	Comercial	ARRUELA PRESSÃO LEVE INOX 304 3/8" NORMA ASME B18.21.1	1.1
4	PE.01.2726	1	Corte Laser	ARRUELA DOS PRATOS - LINHA Z / LZ.BF / PULV. / T / TT / TR / TT.G8	1.1
5	CN.00.2447	4	Soldagem	CONJUNTO SOLDADO PALHETA PARA CALCÁRIO DIREITA - LINHA T / TT / TR / TT.G8	2.1
6	PE.11.0018	6	Comercial	PARAFUSO SEXTAVADO INOX 304 3/8"UNC-16 FPP X 1.1/4" NORMA ANSI B18.2.1, CLASSE A2-50/A2-70 DUREZA ASTM F593	1.1
7	PE.11.0083	8	Comercial	PARAFUSO FRANCÊS INOX 304 3/8"UNC-16 FPP X 1" - NORMA ASME B18.5 - CLASSE A2-50/A2-70 - DUREZA ASTM F593	1.1
8	PE.11.0066	1	Comercial	PARAFUSO SEXTAVADO INOX 304 M12-1,75 X 40 - NORMA DIN 933 - CLASSE A2-50 / A2-70 - DUREZA ISO 3506-1	1.1
9	PE.11.0020	10	Comercial	PORCA SEXTAVADA AUTOTRAVANTE COM NYLON BAIXA INOX 316 3/8"UNC-16 FPP - NORMA IFI 100 (ASME B18.16.6) - CLASSE A2-50/A2-70 - DUREZA ASTM F594	1.1
10	PE.11.0172	1	Comercial	ARRUELA PRESSAO LEVE INOX 304 M12 - NORMA DIN 127 B - PASSIVADO	1.1
11	PE.21.0081	4	Comercial	MANÍPULO FÊMEA INOX 304 3/8"	1.1



19.4 – CONJUNTO PRATO ESQUERDO - CN.00.4077



ITEM	CÓDIGO	QTD.	PROCESSO	DESCRIÇÃO	REVISÃO
1	PE.11.0018	6	Comercial	PARAFUSO SEXTAVADO INOX 304 3/8"UNC-16 FPP X 1.1/4" NORMA ANSI B18.2.1, CLASSE A2-50/A2-70 DUREZA ASTM F593	1.1
2	PE.11.0066	1	Comercial	PARAFUSO SEXTAVADO INOX 304 M12-1,75 X 40 - NORMA DIN 933 - CLASSE A2-50 / A2-70 - DUREZA ISO 3506-1	1.1
3	PE.11.0083	8	Comercial	PARAFUSO FRANCÊS INOX 304 3/8"UNC-16 FPP X 1" - NORMA ASME B18.5 - CLASSE A2-50/A2-70 - DUREZA ASTM F593	1.1
4	PE.11.0020	10	Comercial	PORCA SEXTAVADA AUTOTRAVANTE COM NYLON BAIXA INOX 316 3/8"UNC-16 FPP - NORMA IFI 100 (ASME B18.16.6) - CLASSE A2-50/A2-70 - DUREZA ASTM F594	1.1
5	PE.21.0081	4	Comercial	MANIPULO FEMEA 62MM ROSCA INTERNA 3/8" UNC - LINHA Z / LZ.BF / PULV. / T / TT / TR / TT.G8 / AGCO	1.1
6	PE.01.0012	1	Corte Laser/Dobra	PRATO ESQUERDO - LINHA Z / LZ.BF / PULV. / T / TT / TR / TT.G8 / AGCO	1.1
7	PE.06.0112	1	Usinagem	FLANGE CÔNICA DOS DISCOS - LINHA Z / LZ.BF / PULV. / T / TT / TR / TT.G8	2.1
8	PE.11.0013	4	Comercial	ARRUELA PRESSÃO LEVE INOX 304 3/8" NORMA ASME B18.21.1	1.1
9	PE.01.2726	1	Corte Laser	ARRUELA DOS PRATOS - LINHA Z / LZ.BF / PULV. / T / TT / TR / TT.G8	1.1
10	PE.11.0002	1	Comercial	ARRUELA PRESSAO LEVE INOX 304 M12 - NORMA DIN 127 B - PASSIVADO	1.1
11	PE.06.0205	1	Usinagem	PORCA ESTENSORA DOS PARAFUSOS DOS PRATOS 3/8"X1" - LINHA Z / LZ.BF / PULV. / T / TT / TR / TT.G8	1.1
12	CN.00.2448	4	Soldagem	CONJUNTO SOLDADO PALHETA PARA CALCÁRIO ESQUERDA - LINHA T / TT / TR / TT.G8	2.1



20 – ADESIVOS – CN.00.4008



20.1 – KIT ADESIVOS
PADRÃO MP LINHA T.12



20.2 – KIT ADESIVOS SEGURANÇA
E QUALIDADE LINHA T.12

CLIQUE NO ITEM DESEJADO



20.1 – KIT ADESIVOS PADRÃO MP LT.12 – CN.04.0014



ITEM	CÓDIGO	QTD	PROCESSO	DESCRIÇÃO	REVISÃO
1	PE.22.0245	1	Comercial Especial	ADESIVO BANDEIRA DO BRASIL PADRÃO - LINHA Z / T / TT / TR / LZ.BF / PULV.	1.1
2	PE.22.0307	1	Comercial Especial	ADESIVO TRASEIRO MP AGRO - LINHA T	1.1
3	PE.22.0308	1	Comercial Especial	ADESIVO LATERAL ESQUERDA MP AGRO - LINHA T	1.1
4	PE.22.0309	1	Comercial Especial	ADESIVO LATERAL DIREITA MP AGRO - LINHA T	1.1



INSTRUÇÕES DE SEGURANÇA

1. Ler e compreender o manual de operação e as etiquetas de segurança antes de operar esta máquina.
2. Somente uma pessoa treinada tem permissão para operar esta máquina. O treinamento deve conter instruções de operação em condições normais e situações de emergência.
3. Manutenções somente por técnicos e pessoal autorizado. Seguir os procedimentos de segurança antes de efetuar reparos.
4. Em nenhuma situação efetue reparos com o equipamento em movimento, ao menos que esteja totalmente parado.
5. Não deixe a máquina parada de modo que outra pessoa possa ligá-la enquanto alguém estiver trabalhando dentro dela.
6. Nunca remova ou desabilite as proteções e sinalizações de segurança.
7. Antes de ligar a máquina, verifique:
 - Mantenha as pessoas fora da área de risco.
 - Não efetue reparos em movimento.
 - Todas as proteções estejam no lugar correto.
8. Ao efetuar as inspeções de rotina e medidas de manutenção corretiva/preventiva, não remover sinalizações, garantindo que as condições de segurança sejam mantidas.

10

CONTROLE DE QUALIDADE ASSEGURADO



Inspeção Final:



APROVAD

8

ATENÇÃO



COMPONENTES PODEM APRESENTAR SUPERFÍCIES QUENTES, OFERECENDO RISCOS DE QUEIMADURA.



COMPONENTES OFERECEM RISCOS À INTEGRIDADE FÍSICA DO OPERADOR. MANTENHA AS MÃOS AFASTADAS.



COMPONENTES DEVEM SER LUBRIFICADOS DIARIAMENTE COM LUBRIFICANTE PRÓPRIO PARA ROLAMENTO



RISCO DE CHOQUE ELÉTRICO (MANUSEIO APENAS POR PESSOAS AUTORIZADAS)



PROIBIDO JOGAR ÁGUA COM PRESSÃO

9



18



NÃO VIOLE OS EQUIPAMENTOS

NÃO DESMONTE COMPONENTES MECÂNICOS E ELÉTRICOS SEM UM SUPORTE TÉCNICO. SUJEITO A PERDA DE GARANTIA.

13

AÇO INOX

NÃO POSICIONE OU SOLDE QUALQUER COMPONENTE DE AÇO CARBONO NO AÇO INOX. SUJEITO A PERDA DE GARANTIA.

12



2



15



7



1



16



11



17



3

INDICADOR DE TENSIONAMENTO DA ESTEIRA



5

INDICADOR DE TENSIONAMENTO DA ESTEIRA



6



14



AVISO

ANTES DE OPERAR A MÁQUINA NA MARCHA RÉ, É FUNDAMENTAL QUE O RODEIRO SEJA TRAVADO COM O PINO DE FORMA QUE O MESMO FIQUE COMPLETAMENTE ALINHAD

4

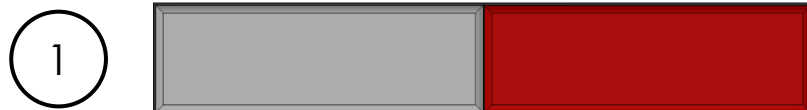


20.2 – KIT ADESIVOS SEGURANÇA E QUALIDADE LINHA T.12 – CN.00.4006

ITEM	CÓDIGO	QTD.	PROCESSO	DESCRIÇÃO	REVISÃO
1	PE.22.0089	6	Comercial Esp.	ADESIVO ATENCAO ENGRENAGEM - LINHA Z / LZ.BF / PULV. / T / TT / TR / TT.G8	2.1
2	PE.22.0088	9	Comercial Esp.	ADESIVO SUPERFICIE QUENTE - LINHA Z / LZ.BF / PULV. / T / TT / TR / TT.G8	2.1
3	PE.22.0133	2	Comercial Esp.	ADESIVO DE LUBRIFICAÇÃO DO RODEIRO - LINHA T	2.1
4	PE.22.0105	2	Comercial Esp.	ADESIVO ATENÇÃO RODEIRO - LINHA T	2.1
5	PE.22.0231	1	Comercial Esp.	REGUA PARA ACOMPANHAR TENSIONAMENTO DA ESTEIRA (ESQUERDO) - LINHA Z / T / TT / TR / TT.G8 / LZ.BF / PULV.	1.1
6	PE.22.0233	1	Comercial Esp.	REGUA PARA ACOMPANHAR TENSIONAMENTO DA ESTEIRA (DIREITO) - LINHA Z / T / TT / TR / TT.G8 / LZ.BF / PULV.	1.1
7	PE.22.0237	4	Comercial Esp.	ADESIVO DE ENGRAXAMENTO - LINHA Z / T / TT / TR / TT.G8 / LZ.BF / PULV.	1.1
8	PE.22.0087	2	Comercial Esp.	ADESIVO CQA MP AGRO - LINHA Z / LZ.BF / PULV. / TT.G8	2.1
9	PE.22.0090	1	Comercial Esp.	ADESIVO LATERAL LEGENDA - LINHA Z / LZ.BF / PULV. / T / TT / TR / TT.G8	2.1
10	PE.22.0232	1	Comercial Esp.	ADESIVO DE INSTRUÇÕES DE SEGURANÇA - LINHA Z / T / TT / TR / TT.G8 / LZ.BF / PULV.	1.1
11	PE.22.0230	4	Comercial Esp.	ADESIVO DE PROIBIDO AGUA COM PRESSÃO - LINHA Z / T / TT / TR / TT.G8 / LZ.BF / PULV.	1.1
12	PE.22.0241	1	Comercial Esp.	ADESIVO DE AVISO DE GARANTIA DO AÇO INOX - LINHA Z / T / TT / TR / TT.G8 / LZ.BF / PULV.	1.1
13	PE.22.0240	1	Comercial Esp.	ADESIVO DE INDIC. P/ NÃO VIOLAR/DESMONTAR COMP. MEC. E ELÉT. - LINHA Z / T / TT / TR / TT.G8 / LZ.BF / PULV.	1.1
14	PE.22.0243	1	Comercial Esp.	ADESIVO DE AVISO P/ UTIL. DE EPI NO MANUSEIO DA MÁQ. - LINHA Z / T / TT / TR / TT.G8 / LZ.BF / PULV.	1.1
15	PE.22.0093	2	Comercial Esp.	ADESIVO RISCO DE CHOQUE ELÉTRICO - LINHA T / TR	2.1
16	PE.22.0239	1	Comercial Esp.	ADESIVO DE INDICAÇÃO PARA NÃO PISAR - LINHA T / TT / TR / TT.G8	1.1
17	PE.22.0266	1	Comercial Esp.	ADESIVO IDENTIFICAÇÃO RESERVATÓRIO DE ÁGUA - LINHA T / TR	1.1
18	PE.22.0242	1	Comercial Esp.	ADESIVO DE AVISO PARA LEITURA DO MANUAL - LINHA Z / T / TR / TT / TT.G8 / LZ.BF / PULV.	1.1



20.2.1 – FAIXAS REFLETIVAS



ITEM	CÓDIGO	QTD.	PROCESSO	DESCRIÇÃO	REVISÃO
1	PE.22.0019	4	Comercial	FAIXA REFLETIVA ESQUERDA - LINHA Z / LZ.BF / PULV. / T / TT / TR / TT.G8	1.1
2	PE.22.0174	4	Comercial	FAIXA REFLETIVA DIREITA - LINHA Z / LZ.BF / PULV. / T / TT / TR / TT.G8	1.1



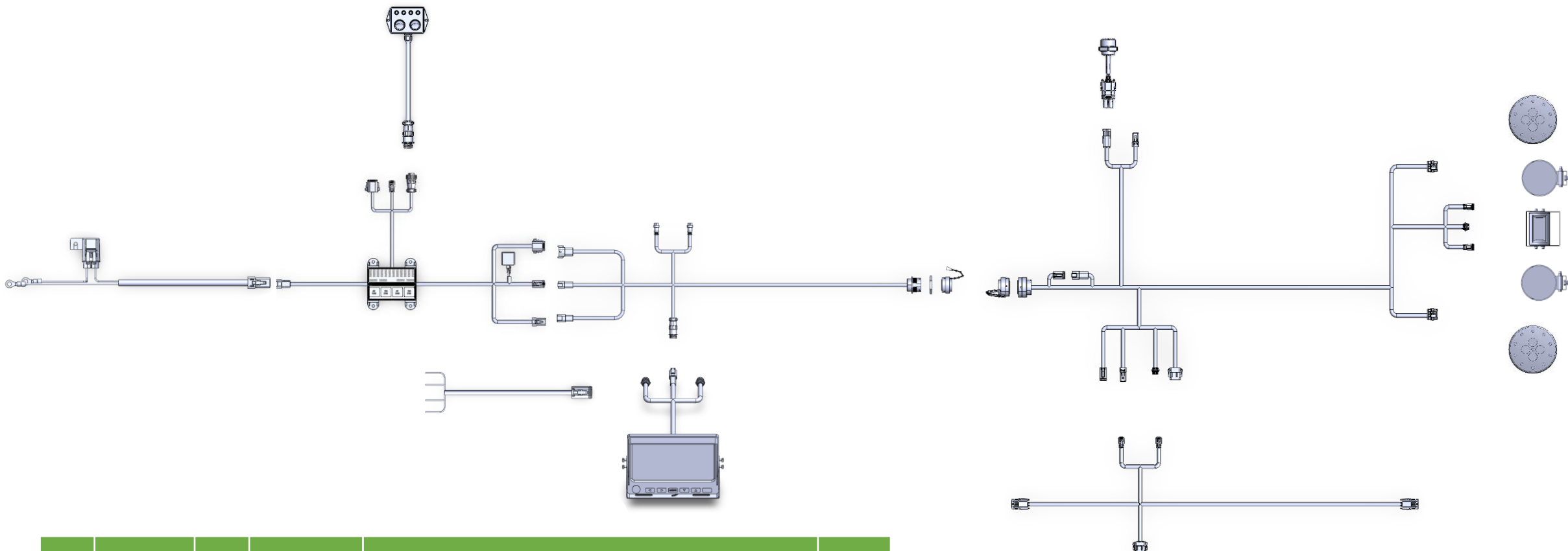
21 - ELÉTRICA LINHA TAURUS 12.000 / ROBUST - CN.00.2858

 21.1 - CONJ. ELÉTRICO T/TR - v3	CN.00.2858	 21.7 - CHICOTE DE CAIXA T/TR - v3	CN.00.2872
 21.2 - CHICOTE DE ALIMENTAÇÃO	CN.00.1938	 21.8 - CHICOTE DE VÁLVULAS - v3	CN.00.2856
 21.3 - CAIXA DE COMANDO - v3	CN.00.2882	 21.9 - CONJUNTO MONITORAMENTO DE TRABALHO - v3	CN.00.3022
 21.4 - CAIXA DE FUSÍVEIS 12V - v3	CN.00.2866	 21.10 - FAROL DE TRABALHO	CN.00.2923
 21.5 - CHICOTE INTERM. T/TR - v3	CN.00.2864	 21.11 - LANTERNA DIRECIONAL - v3	PE.24.0594
 21.6 - CHICOTE DE SINALIZAÇÃO - v3	CN.00.2890	 21.12 - INTERRUPTOR TÉRMICO - v3	PE.24.0578

CLIQUE NO ITEM DESEJADO



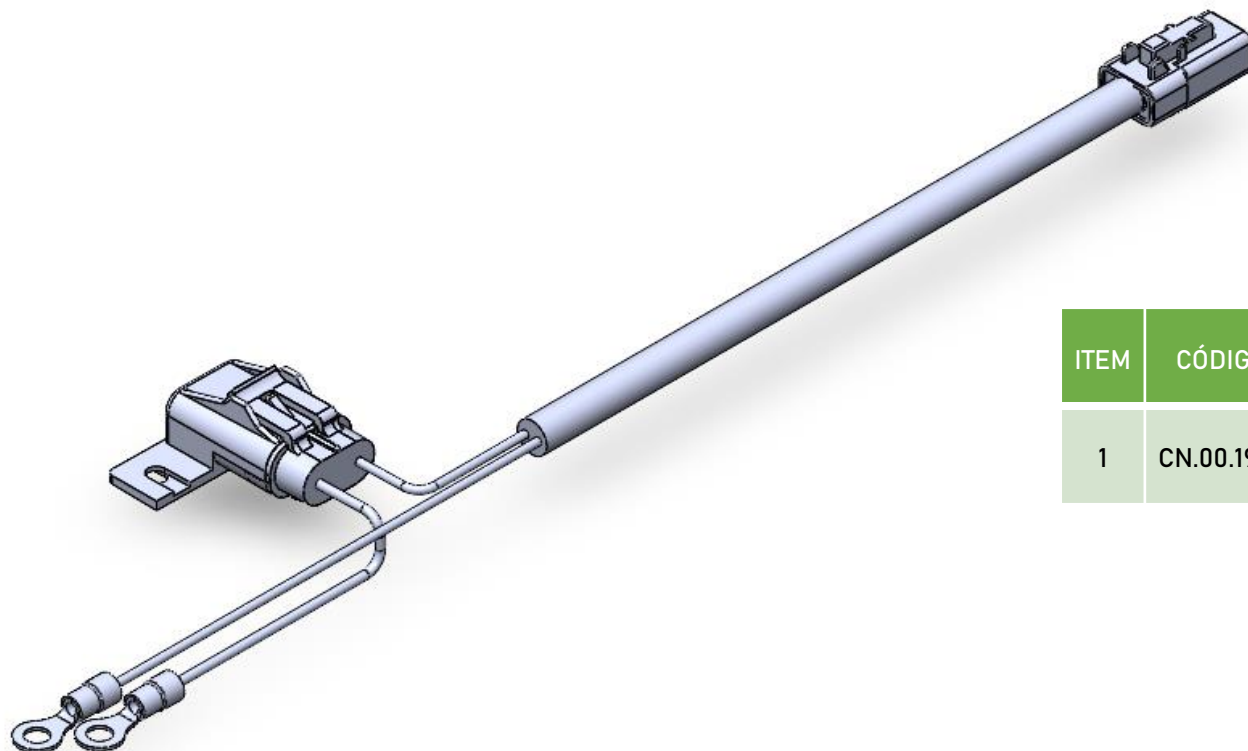
21.1 – CONJUNTO ELÉTRICO TAURUS 12.000 / ROBUST – v3 – CN.00.2858



ITEM	CÓDIGO	QTD.	PROCESSO	DESCRIÇÃO	REVISÃO
1	CN.00.2858	1	Comercial	CONJUNTO ELÉTRICO T/TR – v3	-

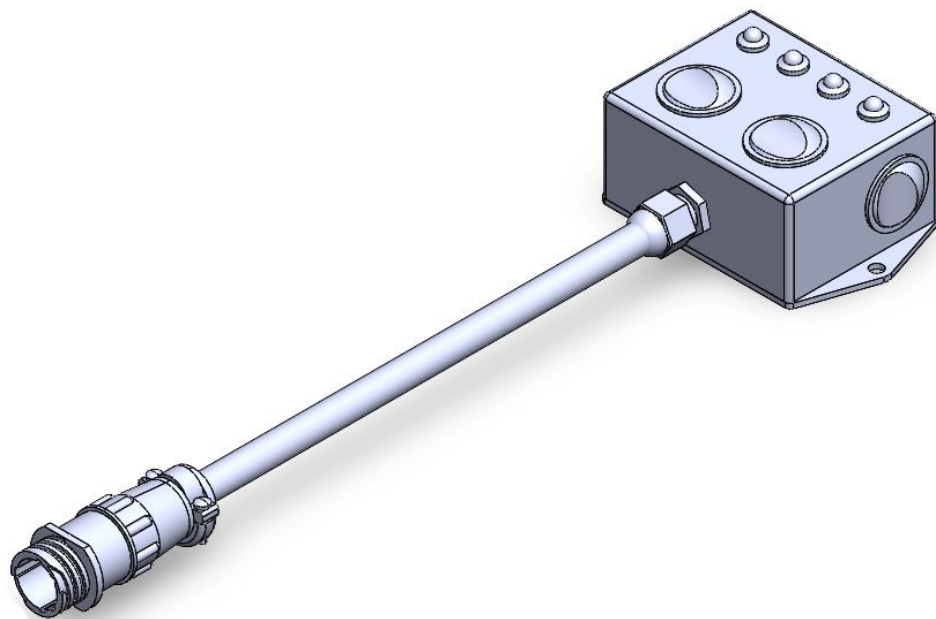


21.2 – CHICOTE DE ALIMENTAÇÃO – CN.00.1938



ITEM	CÓDIGO	QTD.	PROCESSO	DESCRIÇÃO	REVISÃO
1	CN.00.1938	1	Comercial	CHICOTE DE ALIMENTAÇÃO	-

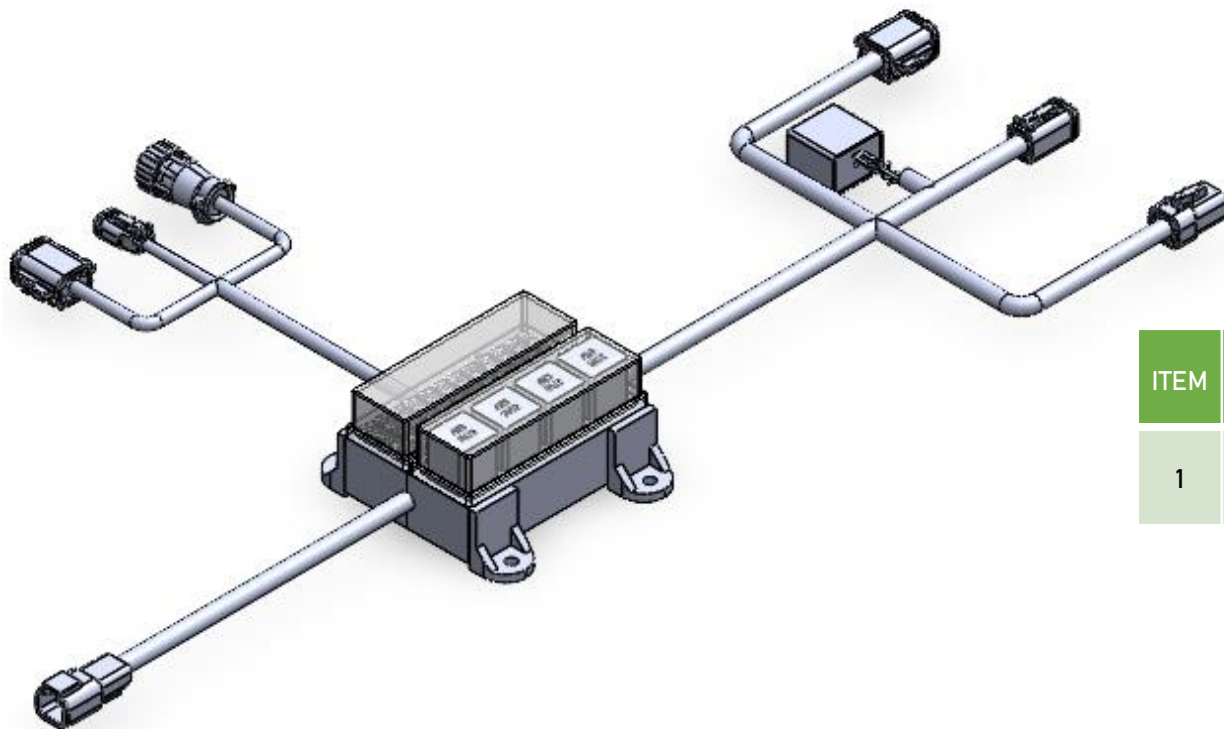
21.3 – CAIXA DE COMANDO – v3 – CN.00.2882



ITEM	CÓDIGO	QTD.	PROCESSO	DESCRIÇÃO	REVISÃO
1	CN.00.2882	1	Comercial	CAIXA DE COMANDO – v3	-



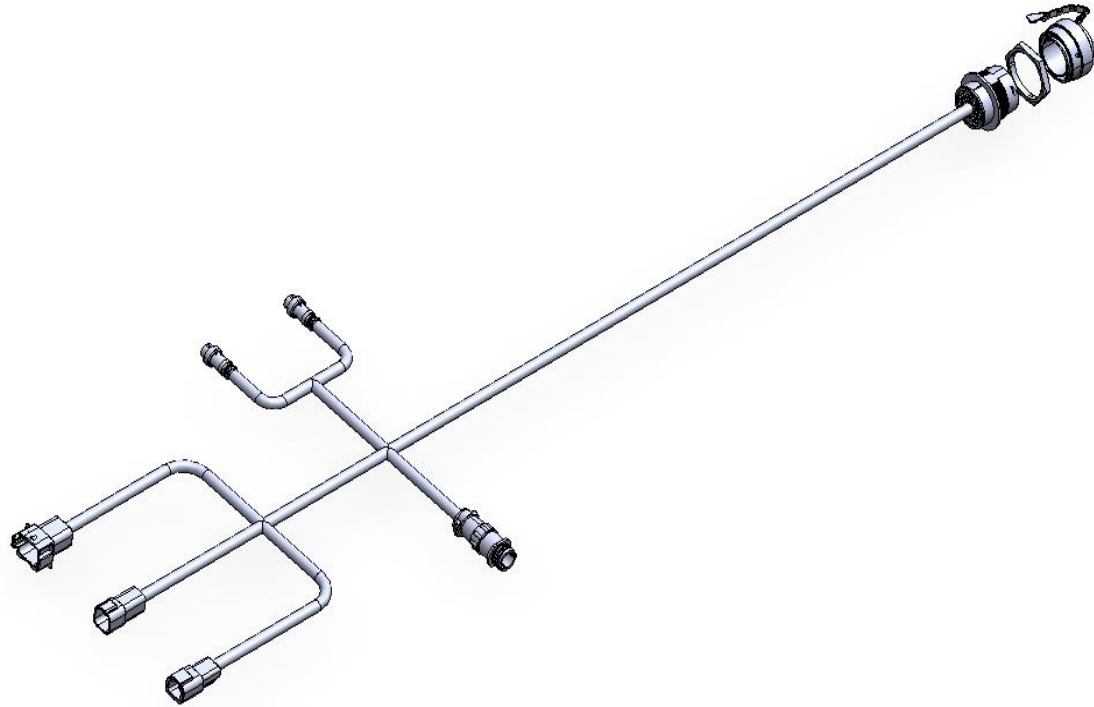
21.4 – CAIXA DE FUSÍVEIS 12V – v3 – CN.00.2866



ITEM	CÓDIGO	QTD.	PROCESSO	DESCRIÇÃO	REVISÃO
1	CN.00.2866	1	Comercial	CAIXA DE FUSÍVEIS 12V – v3	-



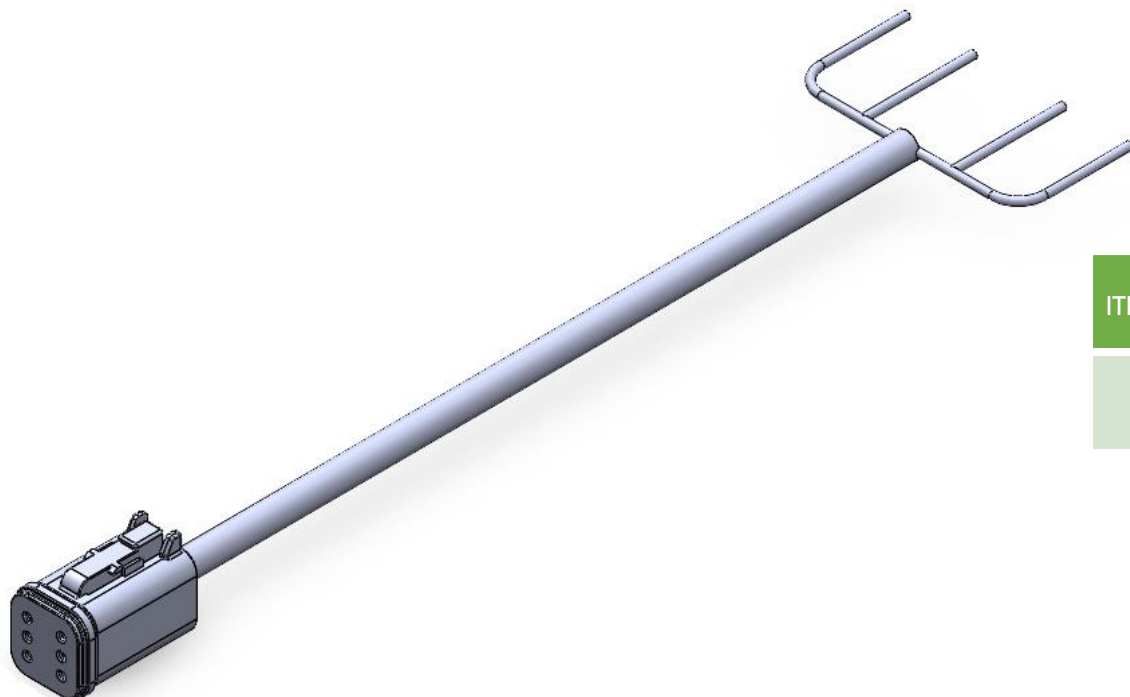
21.5 – CHICOTE INTERMEDIÁRIO T/TR – v3 – CN.00.2864



ITEM	CÓDIGO	QTD.	PROCESSO	DESCRIÇÃO	REVISÃO
1	CN.00.2864	1	Comercial	CHICOTE INTERMEDIÁRIO T/TR – v3	-

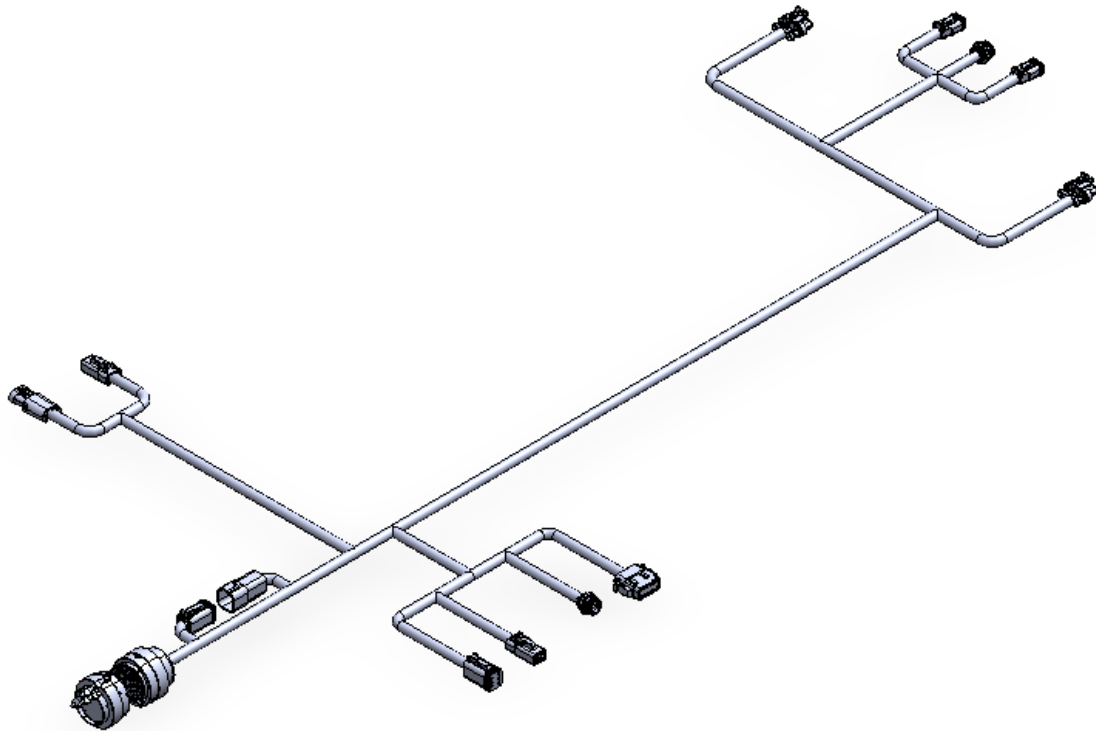


21.6 – CHICOTE DE SINALIZAÇÃO - v3 – CN.00.2890



ITEM	CÓDIGO	QTD.	PROCESSO	DESCRIÇÃO	REVISÃO
1	CN.00.2890	1	Comercial	CHICOTE DE SINALIZAÇÃO - v3	-

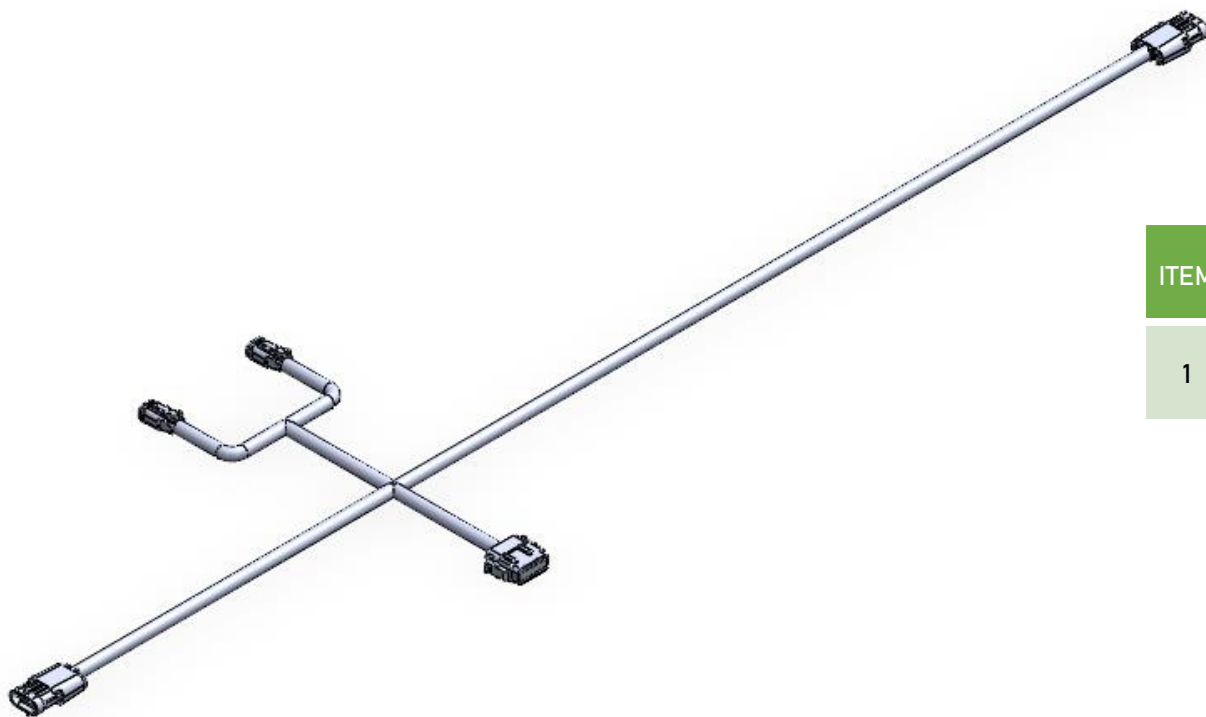
21.7 – CHICOTE DE CAIXA T/TR – v3 – CN.00.2872



ITEM	CÓDIGO	QTD.	PROCESSO	DESCRIÇÃO	REVISÃO
1	CN.00.2872	1	Comercial	CHICOTE DE CAIXA T/TR – v3	-



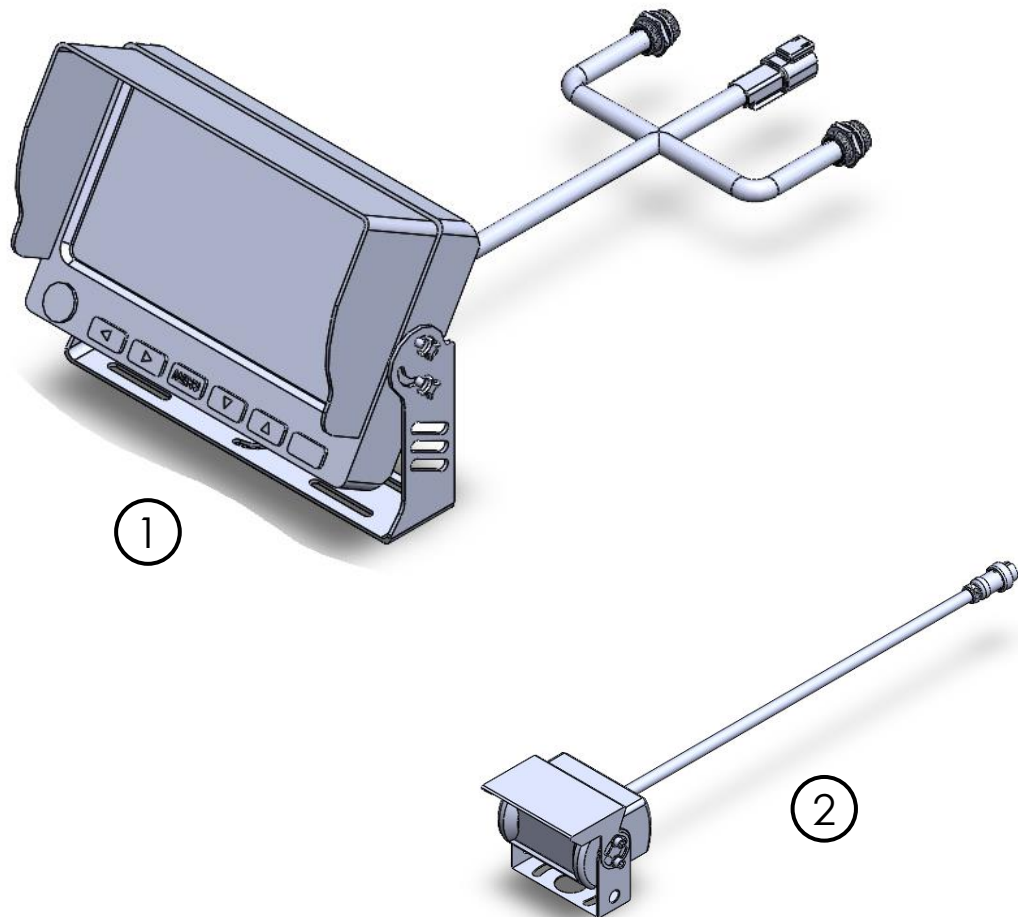
21.8 – CHICOTE DE VÁLVULAS – v3 – CN.00.2856



ITEM	CÓDIGO	QTD.	PROCESSO	DESCRIÇÃO	REVISÃO
1	CN.00.2856	1	Comercial	CHICOTE DE VÁLVULAS – v3	-

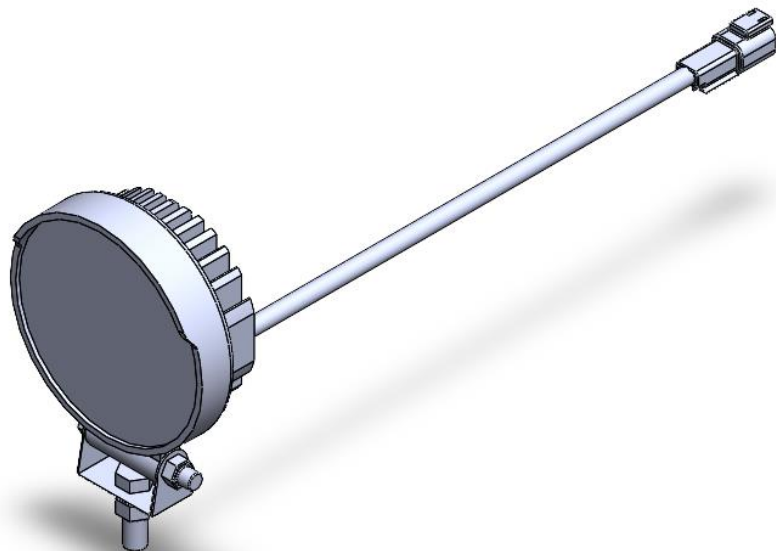


21.9 – CONJUNTO DE MONITORAMENTO DE TRABALHO – v3 – CN.00.3022



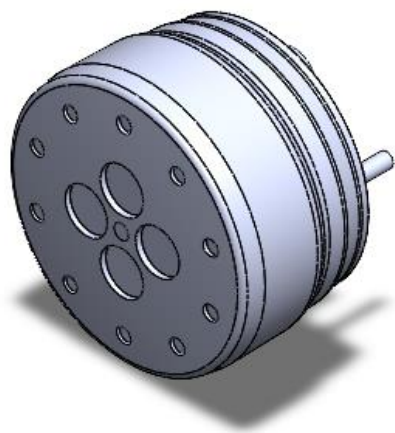
ITEM	CÓDIGO	QTD.	PROCESSO	DESCRIÇÃO	REVISÃO
1	CN.00.3882	1	Montagem	MONITOR DE TRABALHO – v3	-
2	PE.24.0631	1	Comercial	CÂMERA DE TRABALHO – v3	-

21.10 – FAROL DE TRABALHO – CN.00.2923



ITEM	CÓDIGO	QTD.	PROCESSO	DESCRIÇÃO	REVISÃO
1	CN.00.2923	2	Montagem	FAROL DE TRABALHO	-

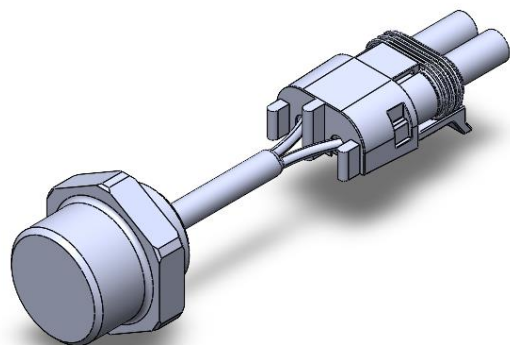
21.11 – LANTERNA DIRECIONAL – v3 – PE.24.0594



ITEM	CÓDIGO	QTD.	PROCESSO	DESCRIÇÃO	REVISÃO
1	PE.24.0594	2	Comercial	LANTERNA DIRECIONAL - v3	-



21.12 – INTERRUPTOR TÉRMICO – v3 – PE.24.0578



ITEM	CÓDIGO	QTD.	PROCESSO	DESCRIÇÃO	REVISÃO
1	PE.24.0578	1	Comercial	INTERRUPTOR TÉRMICO – v3	-



B - CONFIGURAÇÕES

-  1 - ENLONAMENTO
-  2 - COMPORTA
-  3 - ADEQUAÇÃO HIDRÁULICA
-  4 - TAXAS

CLIQUE NO ITEM DESEJADO



1 – ENLONAMENTO



1.1 – LONA FÁCIL

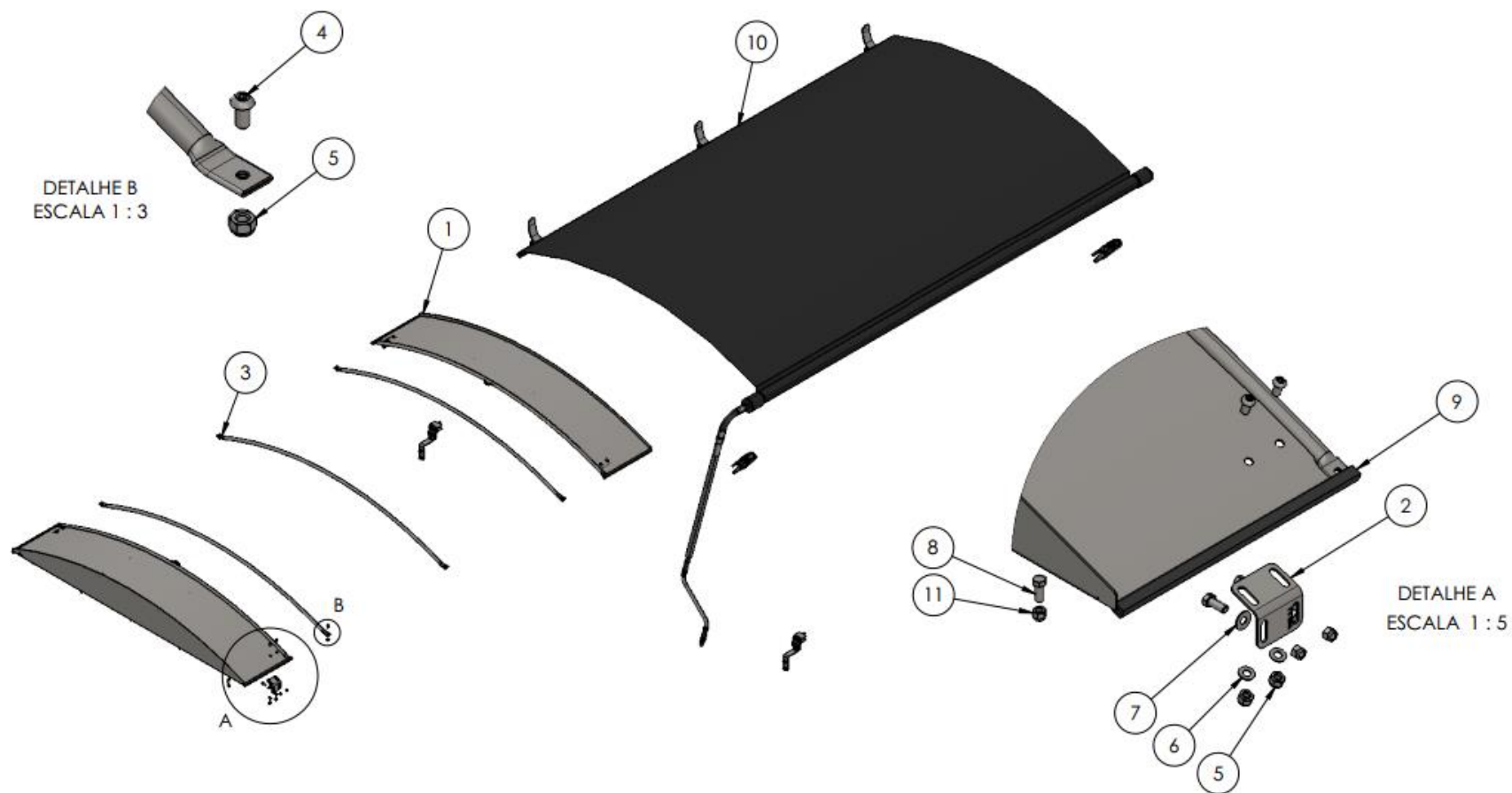


1.2 – ARCO TUBULAR

CLIQUE NO ITEM DESEJADO



1.1 – LONA FÁCIL – CN.00.1899

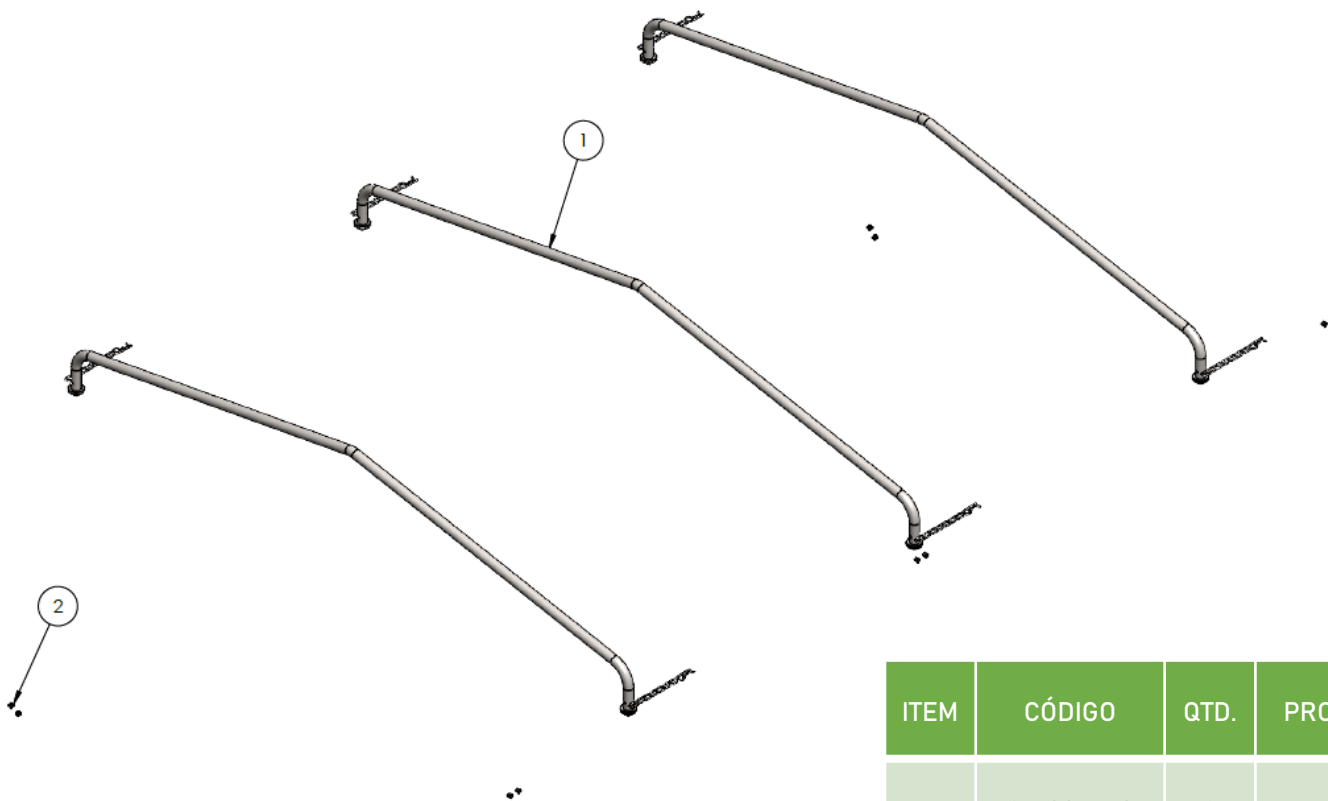


1.1 – LONA FÁCIL – CN.00.1899

ITEM	CÓDIGO	QTD.	PROCESSO	DESCRIÇÃO	REVISÃO
1	CN.00.1980	2	Soldagem	CONJUNTO SOLDADO DO CHAPÉU SISTEMA LONA FÁCIL - LINHA T	2.1
2	PE.01.1920	4	Corte Laser/Dobra	CHAPA DE FIXAÇÃO DO CHAPÉU - LINHA Z / LZ.BF / T / TT / TR	1.1
3	PE.03.0117	3	Corte Laser/Dobra	ARCO INTERMEDIÁRIO 1950MM - LINHA T	1.1
4	PARAFUSO CR	14	Comercial	PARAFUSO EM CONJUNTO COM ARCO INTERMEDIÁRIO	1.1
5	PORCA PARLOCK CR	14	Comercial	PORCA EM CONJUNTO COM ARCO INTERMEDIÁRIO	1.1
6	PE.11.0073	8	Comercial	ARRUELA LISA INOX 304 M10 - NORMA DIN 125 A - PASSIVADO	1.1
7	PE.11.0011	8	Comercial	ARRUELA LISA INOX 304 3/8" NORMA ASME B18.22.1	1.1
8	PE.11.0012	18	Comercial	PARAFUSO SEXTAVADO INOX 304 3/8"UNC-16 FPP x 1" NORMA ANSI B18.2.1, CLASSE A2-50/A2-70 DUREZA ASTM F593	1.1
9	PE.17.0185	4	Corte Manual	BORRACHA TIPO "U" PROTEÇÃO CHAPÉU LONA FÁCIL - LINHA T / TT / TR	1.1
10	CN.00.3715	1	Montagem	CONJUNTO MONTADO LONA FÁCIL - LINHA T	1.1
11	PE.11.0020	18	Comercial	PORCA SEXTAVADA AUTOTRAVANTE COM NYLON BAIXA INOX 316 3/8"UNC-16 FPP - NORMA IFI 100 (ASME B18.16.6) - CLASSE A2-50/A2-70 - DUREZA ASTM F594	1.1



1.2 – KIT ARCO TUBULAR – CN.00.1841

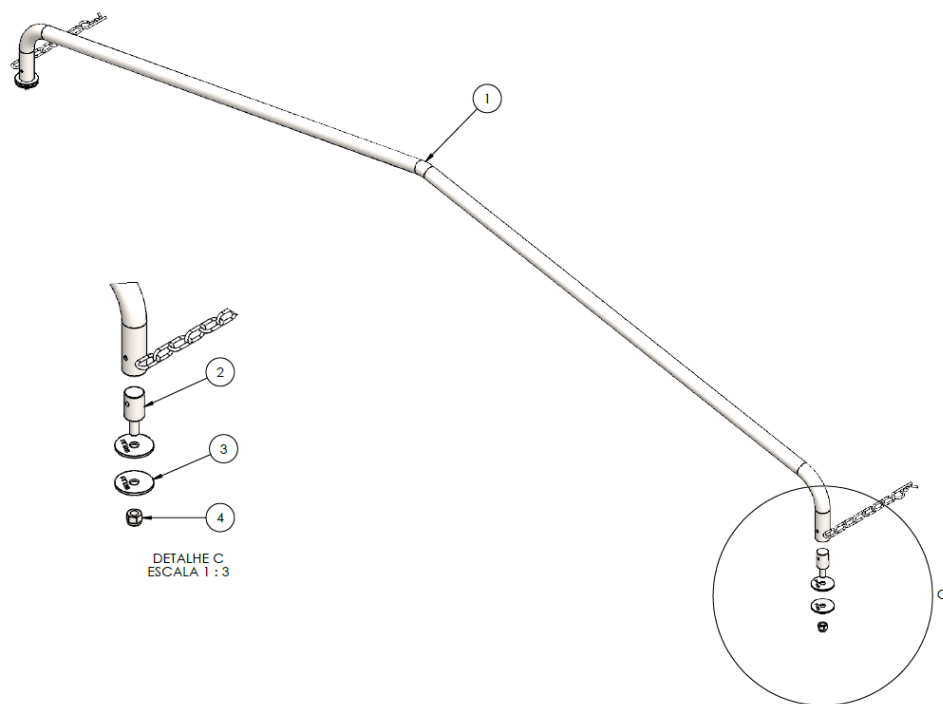


1.2.1 – ARCO TUBULAR

ITEM	CÓDIGO	QTD.	PROCESSO	DESCRIÇÃO	REVISÃO
1	CN.00.1750	3	Montagem	CONJUNTO MONTADO ARCO TUBULAR - LINHA T	2.1
2	PE.21.0082	11	Comercial	TAMPAO DE PLÁSTICO PARA CHAPAS 3/8" (SERIE PGM-34) - LINHA Z / LZ.BF / PULV. / T / TT / TR	1.1



1.2.1 – ARCO TUBULAR – CN.00.1750



ITEM	CÓDIGO	QTD.	PROCESSO	DESCRIÇÃO	REVISÃO
1	CN.00.1751	1	Soldagem	CONJUNTO SOLDADO ARCO TUBULAR - LINHA T	1.1
2	PE.05.0049	2	Usinagem	PINO DO ARCO - LINHA Z / LZ.BF / PULV. / T / TT / TR / TT.G8	1.1
3	PE.01.0951	4	Corte Laser	BOLACHA DO ARCO TUBULAR - LINHA Z / LZ.BF / PULV. / T / TT / TR / TT.G8 / AGCO	2.1
4	PE.11.0020	2	Comercial	PORCA SEXTAVADA AUTOTRAVANTE COM NYLON BAIXA INOX 316 3/8"UNC-16 FPP - NORMA IFI 100 (ASME B18.16.6) - CLASSE A2-50/A2-70 - DUREZA ASTM F594	1.1

2 – COMPORTA



2.1 – COMPORTA SIMPLES




2.2 – COMPORTA DUPLA


CLIQUE NO ITEM DESEJADO




2.1 – COMPORTA SIMPLES

 2.1.1 – CONJUNTO COMPORTA COMPLETA

 2.1.2 – CONJUNTO COMPORTA SIMPLES

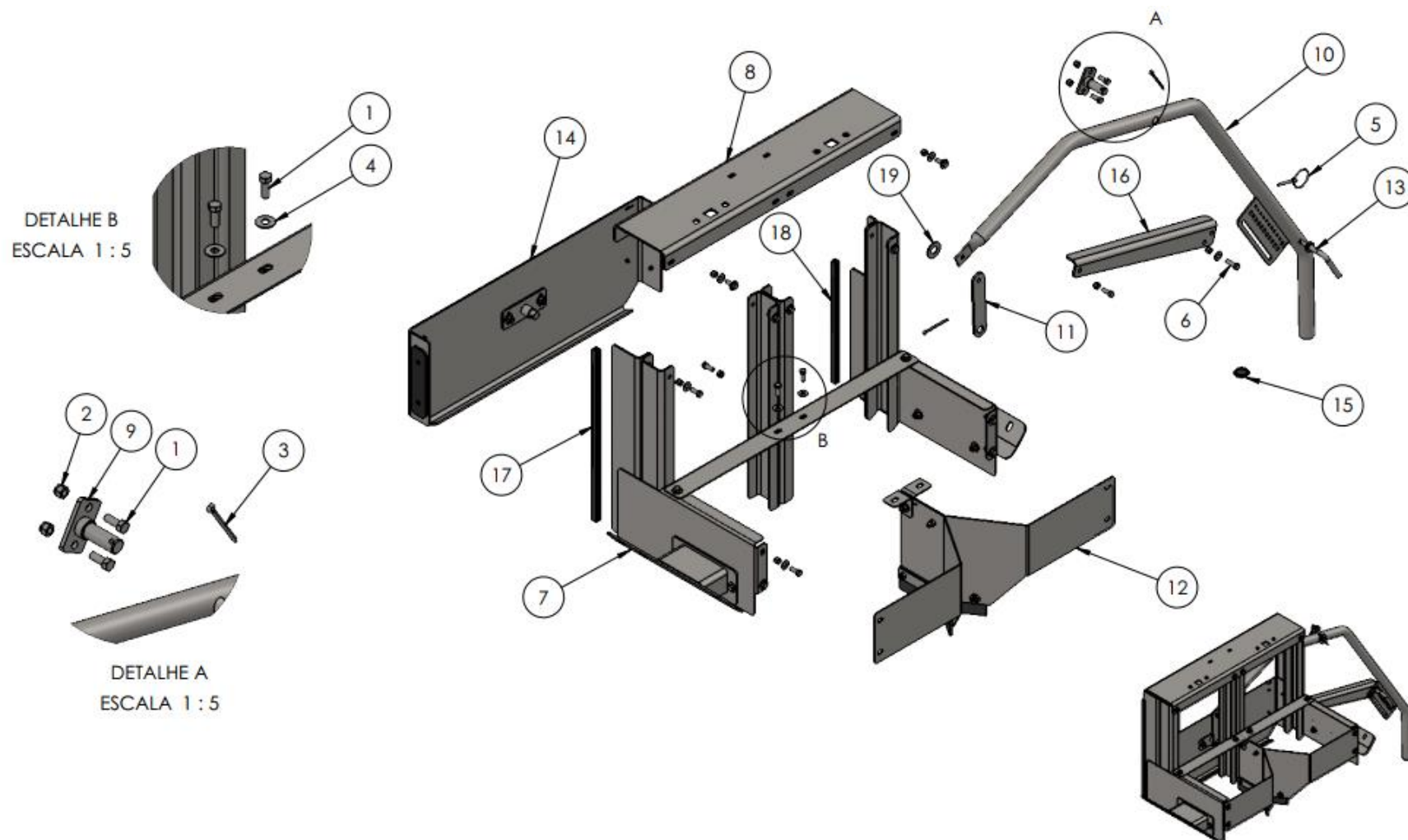
 2.1.3 – CONJUNTO PÓRTICOS

 2.1.4 – CONJUNTO SEPARADOR COMPORTA

CLIQUE NO ITEM DESEJADO



2.1.1 – CONJUNTO COMPORTA COMPLETA - CN.00.3976

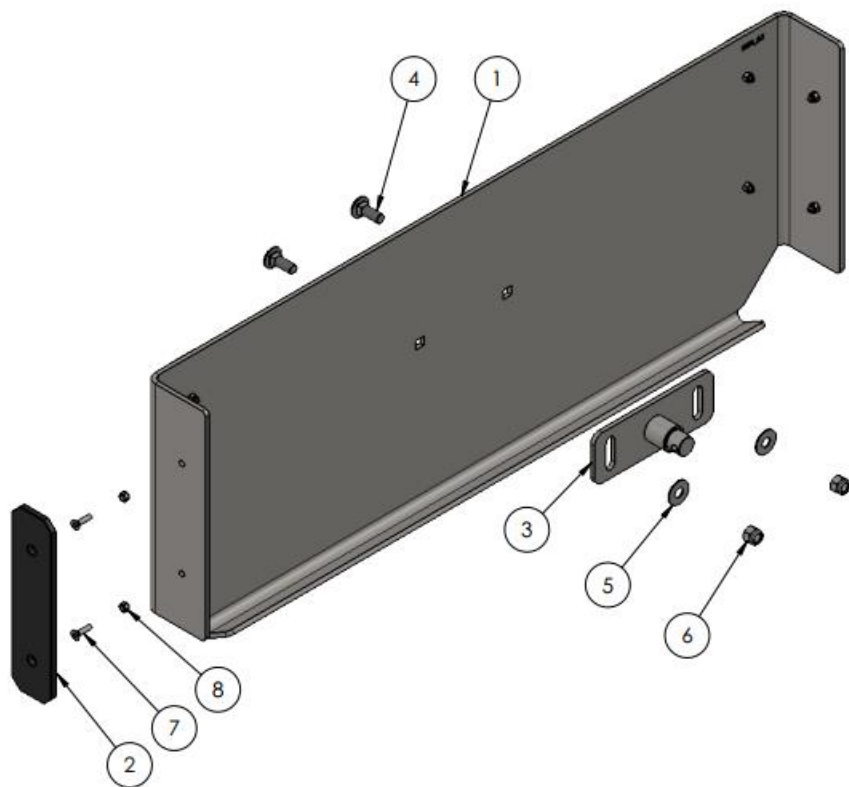


2.1.1 – CONJUNTO COMPORTA COMPLETA - CN.00.3976

ITEM	CÓDIGO	QTD.	PROCESSO	DESCRIÇÃO	REVISÃO
1	PE.11.0012	16	Comercial	PARAFUSO SEXTAVADO INOX 304 3/8"UNC-16 FPP x 1" NORMA ANSI B18.2.1, CLASSE A2-50/A2-70 DUREZA ASTM F593	1.1
2	PE.11.0020	17	Comercial	PORCA SEXTAVADA AUTOTRAVANTE COM NYLON BAIXA INOX 316 3/8"UNC-16 FPP - NORMA IFI 100 (ASME B18.16.6) - CLASSE A2-50/A2-70 - DUREZA ASTM F594	1.1
3	PE.11.0192	2	Comercial	CUPILHA 5,9MMx80MM AÇO INOX 304 NORMA ISO 1234 (PARA FURO DE Ø6MM)	1.1
4	PE.11.0011	19	Comercial	ARRUELA LISA INOX 304 3/8" NORMA ASME B18.22.1	1.1
5	PE.11.0193	1	Comercial	PINO QUEBRA DEDO AÇO INOX 304 6MM - NORMA DIN 11023	1.1
6	PE.11.0018	1	Comercial	PARAFUSO SEXTAVADO INOX 304 3/8"UNC-16 FPP X 1.1/4" NORMA ANSI B18.2.1, CLASSE A2-50/A2-70 DUREZA ASTM F593	1.1
7	CN.00.3878	1	Montagem	CONJUNTO MONTADO PORTICO DA COMPORTA - LINHA T / TT / TR / TT.G8	2.1
8	PE.01.2978	1	Corte Laser/Dobra	CHAPA SUPORTE SUPERIOR DO PÓRTICO DA COMPORTA - LINHA T / TT / TR / TT.G8	2.1
9	CN.00.3549	1	Soldagem	CONJUNTO SOLDADO PINO DA ARTICULAÇÃO DA ALVANCA COMPORTA - LINHA Z / T / TT / TR / TT.G8 / LZ.BF / PULV.	2.1
10	CN.00.3721	1	Soldagem	CONJUNTO SOLDADO ALAVANCA DE ABERTURA DA COMPORTA SIMPLES - LINHA T / TT / TR / TT.G8	2.1
11	PE.01.2815	1	Corte Laser	CHAPA CONEXÃO ALAVANCA > COMPORTA SIMPLES - LINHA Z / T / TT / TR / TT.G8 / LZ.BF / PULV.	1.1
12	CN.00.3875	1	Montagem	CONJUNTO MONTADO SEPARADOR DA COMPORTA - LINHA T / TT / TR / TT.G8	1.1
13	CN.00.3550	1	Soldagem	CONJUNTO SOLDADO PINO DE TRAVA DA COMPORTA SIMPLES - LINHA Z / T / TT / TR / TT.G8 / LZ.BF / PULV.	2.1
14	CN.00.3723	1	Montagem	CONJUNTO COMPORTA DE VAZÃO SIMPLES - LINHA T / TT / TR / TT.G8	2.1
15	PE.21.0185	1	Comercial	PONTEIRA DE ACABAMENTO TUBO REDONDO Ø1.1/2" DE 1MM A 3MM PRETO - LINHA Z / T / TT / TR / TT.G8 / LZ.BF / PULV.	1.1
16	PE.01.2994	1	Corte Laser/Dobra	CHAPA CANTONEIRA DE TRAVA DA ALAVANCA DA COMPORTA - LINHA T / TT / TR / TT.G8	1.1
17	PE.17.0221	1	Corte G./Derivados	VEDAÇÃO ESQUERDA DA COMPORTA - LINHA Z	1.1
18	PE.17.0222	1	Corte G./Derivados	VEDAÇÃO DIREITA DA COMPORTA - LINHA Z	1.1
19	PE.11.0017	1	Comercial	ARRUELA LISA INOX 304 3/4" NORMA ASME B18.22.1	1.1

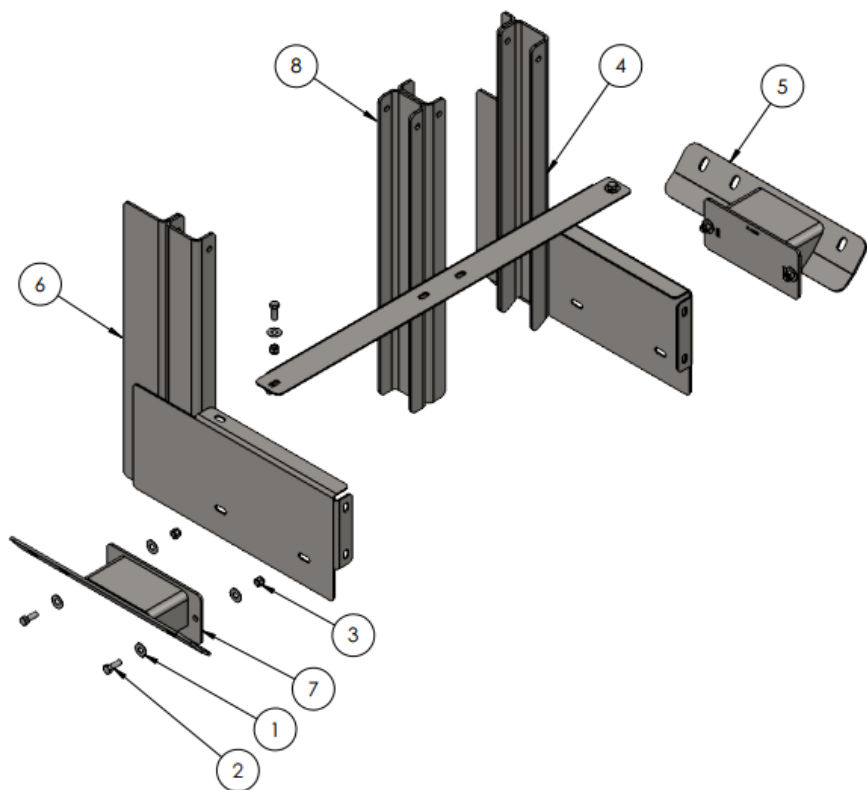


2.1.2 – CONJUNTO COMPORTA SIMPLES – CN.00.3723



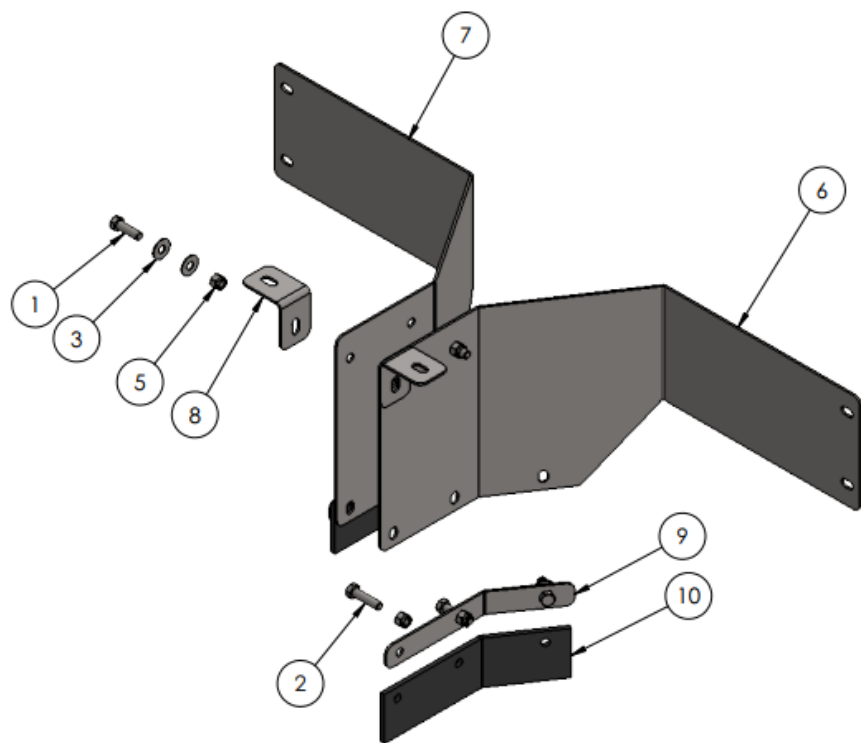
ITEM	CÓDIGO	QTD.	PROCESSO	DESCRIÇÃO	REVISÃO
1	PE.01.2979	1	Corte Laser/Dobra	CHAPA COMPORTA SIMPLES - LINHA T / TT / TR / TT.G8	2.1
2	PE.21.0199	4	Usinagem	PLACA DESLIZANTE COMPRTA PADRÃO - LINHA Z / T / TT / TR / TT.G8	1.1
3	CN.00.3967	1	Soldagem	CONJUNTO SOLDADO REGUA DE REGULAGEM DA COMPORTA - LINHA Z / T / TT / TR / TT.G8 / LZ.BF / PULV.	1.1
4	PE.11.0083	2	Comercial	PARAFUSO FRANCÊS INOX 304 3/8"UNC-16 FPP X 1" - NORMA ASME B18.5 - CLASSE A2-50/A2-70 - DUREZA ASTM F593	1.1
5	PE.11.0011	2	Comercial	ARRUELA LISA INOX 304 3/8" NORMA ASME B18.22.1	1.1
6	PE.11.0020	2	Comercial	PORCA SEXTAVADA AUTOTRAVANTE COM NYLON BAIXA INOX 316 3/8"UNC-16 FPP - NORMA IFI 100 (ASME B18.16.6) - CLASSE A2-50/A2-70 - DUREZA ASTM F594	1.1
7	PE.11.0206	8	Comercial	PARAFUSO CABEÇA CHATA C/ SEXTAVADO INTERNO INOX 304/A2 M5-0,80 X 25 - CLASSE 70 PASSIVADO - NORMA DIN 7991	1.1
8	PE.11.0184	8	Comercial	PORCA LOCK M5- 0.80 DIN 982 INOX 304	1.1

2.1.3 – CONJUNTO PÓRTICOS - CN.00.3878



ITEM	CÓDIGO	QTD.	PROCESSO	DESCRIÇÃO	REVISÃO
1	PE.11.0011	12	Comercial	ARRUELA LISA INOX 304 3/8" NORMA ASME B18.22.1	1.1
2	PE.11.0012	6	Comercial	PARAFUSO SEXTAVADO INOX 304 3/8"UNC-16 FPP x 1" NORMA ANSI B18.2.1, CLASSE A2-50/A2-70 DUREZA ASTM F593	1.1
3	PE.11.0020	6	Comercial	PORCA SEXTAVADA AUTOTRAVANTE COM NYLON BAIXA INOX 316 3/8"UNC-16 FPP - NORMA IFI 100 (ASME B18.16.6) - CLASSE A2-50/A2-70 - DUREZA ASTM F594	1.1
4	CN.00.3717	1	Soldagem	CONJUNTO SOLDADO ESTRUTURA LATERAL DIREITA DA COMPORTA - LINHA T / TT / TR / TT.G8	1.1
5	CN.00.3870	1	Soldagem	CONJUNTO SOLDADO SUPORTE DA ESTRUTURA LATERAL DIREITA DA COMPORTA - LINHA T / TT / TR / TT.G8	2.1
6	CN.00.3716	1	Soldagem	CONJUNTO SOLDADO ESTRUTURA LATERAL ESQUERDA DA COMPORTA - LINHA T / TT / TR / TT.G8	1.1
7	CN.00.3871	1	Soldagem	CONJUNTO SOLDADO SUPORTE DA ESTRUTURA LATERAL ESQUERDA DA COMPORTA - LINHA T / TT / TR / TT.G8	2.1
8	CN.00.3718	1	Soldagem	CONJUNTO SOLDADO COLUNA CENTRAL DA COMPORTA - LINHA T / TT / TR / TT.G8	1.1

2.1.4 – CONJUNTO SEPARADOR COMPORTA - CN.00.3875



ITEM	CÓDIGO	QTD.	PROCESSO	DESCRIÇÃO	REVISÃO
1	PE.11.0018	3	Comercial	PARAFUSO SEXTAVADO INOX 304 3/8"UNC-16 FPP X 1.1/4" NORMA ANSI B18.2.1, CLASSE A2-50/A2-70 DUREZA ASTM F593	1.1
2	PE.11.0100	2	Comercial	PARAFUSO SEXTAVADO INOX 304 3/8"UNC-16 FPP x 1.1/2" - NORMA ANSI B18.2.1 - CLASSE A2-50/A2-70 - DUREZA ASTM F593	1.1
3	PE.11.0011	4	Comercial	ARRUELA LISA INOX 304 3/8" NORMA ASME B18.22.1	1.1
4	PE.11.0012	1	Comercial	PARAFUSO SEXTAVADO INOX 304 3/8"UNC-16 FPP x 1" NORMA ANSI B18.2.1, CLASSE A2-50/A2-70 DUREZA ASTM F593	1.1
5	PE.11.0020	6	Comercial	PORCA SEXTAVADA AUTOTRAVANTE COM NYLON BAIXA INOX 316 3/8"UNC-16 FPP - NORMA IFI 100 (ASME B18.16.6) - CLASSE A2-50/A2-70 - DUREZA ASTM F594	1.1
6	PE.01.2985	1	Corte Laser/Dobra	CHAPA SEPARADOR ESQUERDO DA COMPORTA - LINHA T / TT / TR / TT.G8	1.1
7	PE.01.2986	1	Corte Laser/Dobra	CHAPA SEPARADOR DIREITO DA COMPORTA - LINHA T / TT / TR / TT.G8	1.1
8	PE.01.2820	2	Corte Laser/Dobra	CHAPA CONECTOR DA COLUNA CENTRAL DA COMPORTA - LINHA Z / T / TT / TR / TT.G8 / LZ.BF / PULV.	1.1
9	PE.01.3004	2	Corte Laser/Dobra	SUPORTE DO SEPARADOR DA COMPORTA - LINHA T / TT / TR / TT.G8	1.1
10	PE.17.0189	2	Corte Guilhotina/ Derivados	BORRACHA RASPADORA DO SEPARADOR DA COMPORTA - LINHA Z / T / TT / TR / TT.G8	1.1

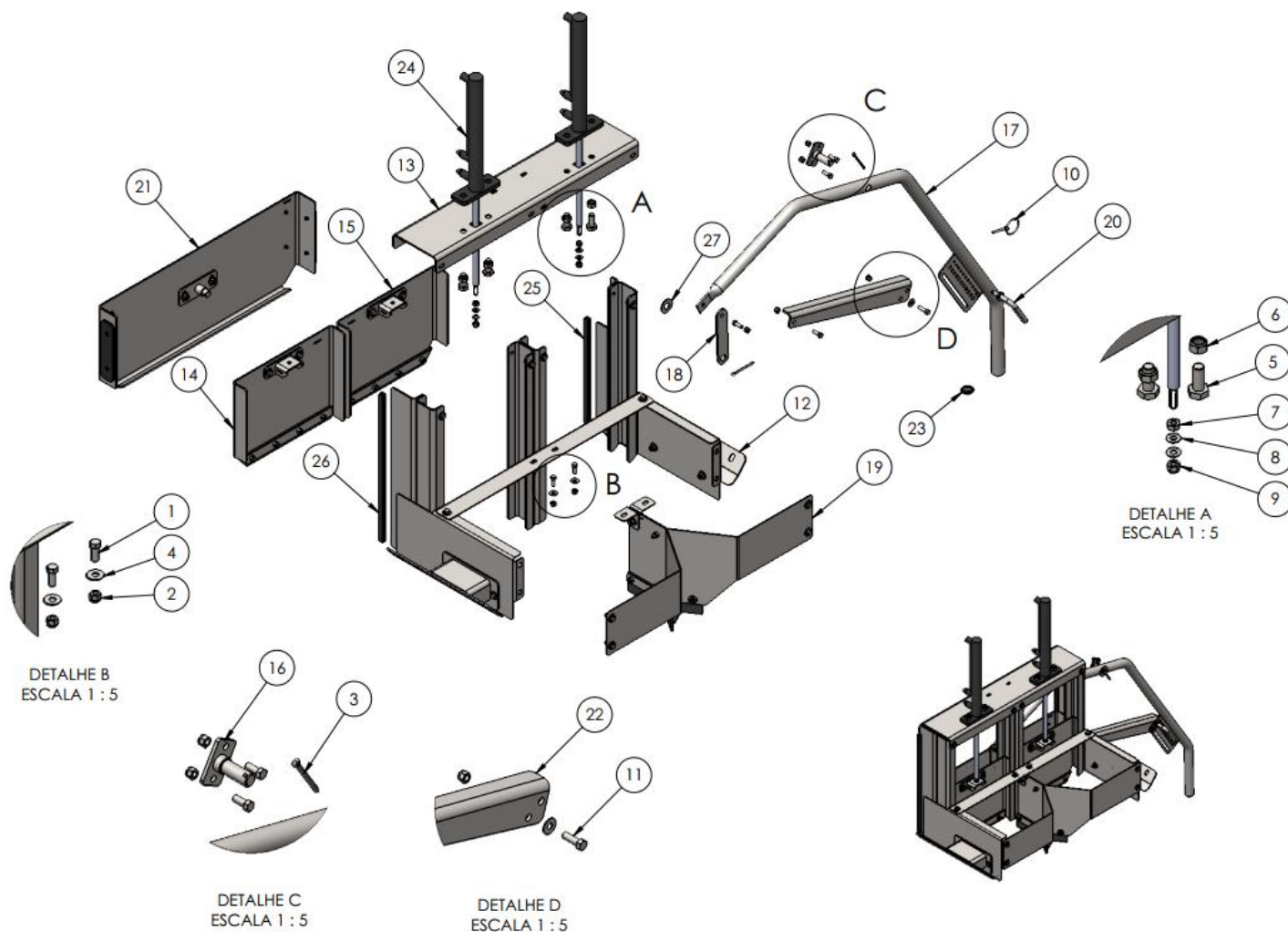
2.2 – COMPORTA DUPLA

-  2.2.1 – CONJUNTO COMPORTA COMPLETA
-  2.2.2 – CONJUNTO COMPORTA SIMPLES
-  2.2.3 – CONJUNTO PÓRTICOS
-  2.2.4 – CONJUNTO COMPORTA DIREITA
-  2.2.5 – CONJUNTO COMPORTA ESQUERDA
-  2.2.6 – CONJUNTO SEPARADOR COMPORTA

CLIQUE NO ITEM DESEJADO



2.2.1 – CONJUNTO COMPORTA COMPLETA - CN.00.3724

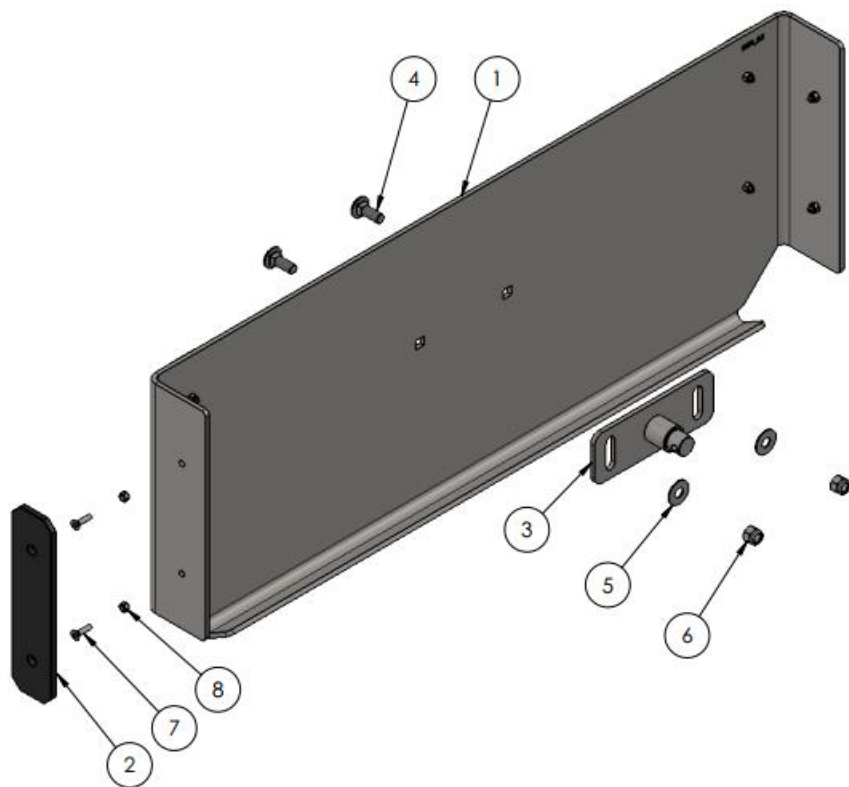


2.2.1 – CONJUNTO COMPORTA COMPLETA – CN.00.3724

ITEM	CÓDIGO	QTD.	PROCESSO	DESCRIÇÃO	REVISÃO	ITEM	CÓDIGO	QTD.	PROCESSO	DESCRIÇÃO	REVISÃO
1	PE.11.0012	16	Comercial	PARAFUSO SEXTAVADO INOX 304 3/8"UNC-16 FPP x 1" NORMA ANSI B18.2.1, CLASSE A2-50/A2-70 DUREZA ASTM F593	1.1	15	CN.00.3876	1	Montagem	CONJUNTO MONTADO COMPORTA DUPLA DIREITA - LINHA T / TT / TR / TT.G8	1.1
2	PE.11.0020	17	Comercial	PORCA SEXTAVADA AUTOTRAVANTE COM NYLON BAIXA INOX 316 3/8"UNC-16 FPP - NORMA IFI 100 (ASME B18.16.6) - CLASSE A2-50/A2-70 - DUREZA ASTM F594	1.1	16	CN.00.3549	1	Soldagem	CONJUNTO SOLDADO PINO DA ARTICULAÇÃO DA ALAVANCA COMPORTA - LINHA Z / T / TT / TR / TT.G8 / LZ.BF / PULV.	2.1
3	PE.11.0192	2	Comercial	CUPILHA 5,9MMx80MM AÇO INOX 304 NORMA ISO 1234 (PARA FURO DE Ø6MM)	1.1	17	CN.00.3721	1	Soldagem	CONJUNTO SOLDADO ALAVANCA DE ABERTURA DA COMPORTA SIMPLES - LINHA T / TT / TR / TT.G8	2.1
4	PE.11.0011	19	Comercial	ARRUELA LISA INOX 304 3/8" NORMA ASME B18.22.1	1.1	18	PE.01.2815	1	Corte Laser	CHAPA CONEXÃO ALAVANCA > COMPORTA SIMPLES - LINHA Z / T / TT / TR / TT.G8 / LZ.BF / PULV.	1.1
5	PE.11.0103	4	Comercial	PARAFUSO SEXTAVADO INOX 304 5/8"UNC-11 FPP X 1.1/2" NORMA ANSI B18.2.1, CLASSE A2-50/A2-70 DUREZA ASTM F593	1.1	19	CN.00.3875	1	Montagem	CONJUNTO MONTADO SEPARADOR DA COMPORTA - LINHA T / TT / TR / TT.G8	1.1
6	PE.11.0135	4	Comercial	PORCA SEXTAVADA AUTOTRAVANTE COM NYLON BAIXA INOX 316 5/8"UNC-11 FPP NORMA IFI 100 (ASME B18.16.6), CLASSE A2-50/A2-70 DUREZA ASTM F594	1.1	20	CN.00.3550	1	Soldagem	CONJUNTO SOLDADO PINO DE TRAVA DA COMPORTA SIMPLES - LINHA Z / T / TT / TR / TT.G8 / LZ.BF / PULV.	2.1
7	PE.11.0196	2	Comercial	PORCA SEXTAVADA INOX 316 M10-1,50 NORMA DIN 934, CLASSE A2-50/A2-70 DUREZA ISO 3506-2	1.1	21	CN.00.3723	1	Montagem	CONJUNTO COMPORTA DE VAZÃO SIMPLES - LINHA T / TT / TR / TT.G8	2.1
8	PE.11.0073	4	Comercial	ARRUELA LISA INOX 304 M10 - NORMA DIN 125 A - PASSIVADO	1.1	22	PE.01.2994	1	Corte Laser/Dobra	CHAPA CANTONEIRA DE TRAVA DA ALAVANCA DA COMPORTA - LINHA T / TT / TR / TT.G8	1.1
9	PE.11.0209	2	Comercial	PORCA SEXTAVADA AUTOTRAVANTE COM NYLON BAIXA INOX 316 M10-1,50 - NORMA DIN 985 - CLASSE A2-50/A2-70 - DUREZA ISO 3506-1	1.1	23	PE.21.0185	1	Comercial	PONTEIRA DE ACABAMENTO TUBO REDONDO Ø1.1/2" DE 1MM A 3MM PRETO - LINHA Z / T / TT / TR / TT.G8 / LZ.BF / PULV.	1.1
10	PE.11.0193	1	Comercial	PINO QUEBRA DEDO AÇO INOX 304 6MM - NORMA DIN 11023	1.1	24	CN.00.3956	2	Montagem	CONJUNTO MONTADO CILINDRO COMPORTA DUPLA - LINHA Z / T / TT / TR / PULV.	1.1
11	PE.11.0018	1	Comercial	PARAFUSO SEXTAVADO INOX 304 3/8"UNC-16 FPP X 1.1/4" NORMA ANSI B18.2.1, CLASSE A2-50/A2-70 DUREZA ASTM F593	1.1	25	PE.17.0221	1	Corte Guilhotina/Derivados	VEDAÇÃO ESQUERDA DA COMPORTA - LINHA Z	1.1
12	CN.00.3878	1	Montagem	CONJUNTO MONTADO PORTICO DA COMPORTA - LINHA T / TT / TR / TT.G8	2.1	26	PE.17.0222	1	Corte Guilhotina/Derivados	VEDAÇÃO DIREITA DA COMPORTA - LINHA Z	1.1
13	PE.01.2978	1	Corte Laser/Dobra	CHAPA SUPORTE SUPERIOR DO PÓRTICO DA COMPORTA - LINHA T / TT / TR / TT.G8	2.1	27	PE.11.0017	1	Comercial	ARRUELA LISA INOX 304 3/4" NORMA ASME B18.22.1	1.1
14	CN.00.3877	1	Montagem	CONJUNTO MONTADO COMPORTA DUPLA ESQUERDA - LINHA T / TT / TR / TT.G8	1.1						

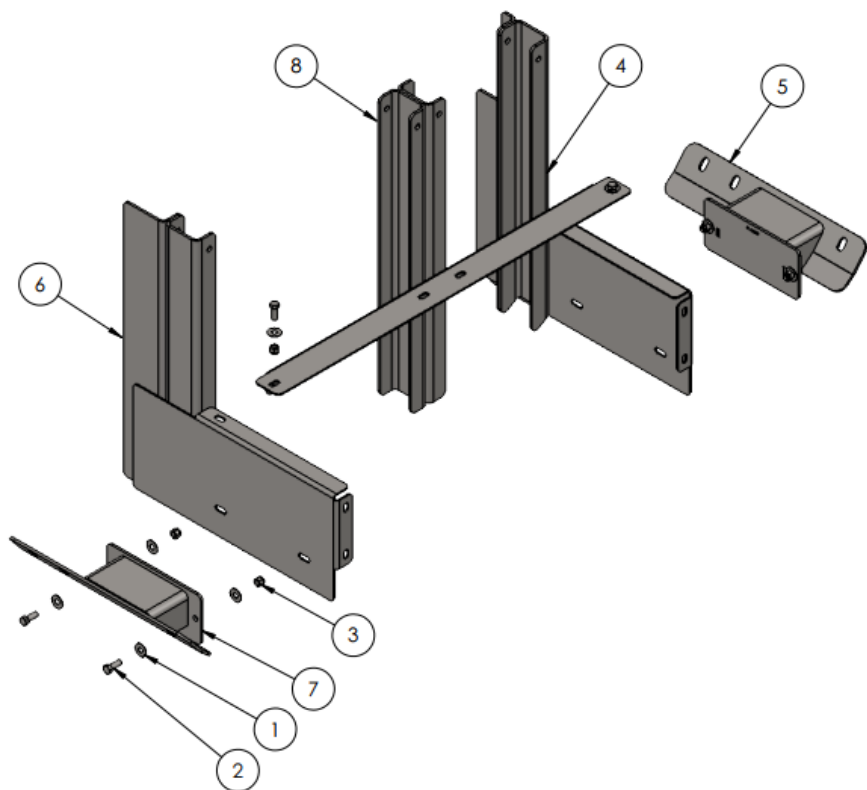


2.2.2 – CONJUNTO COMPORTA SIMPLES - CN.00.3723



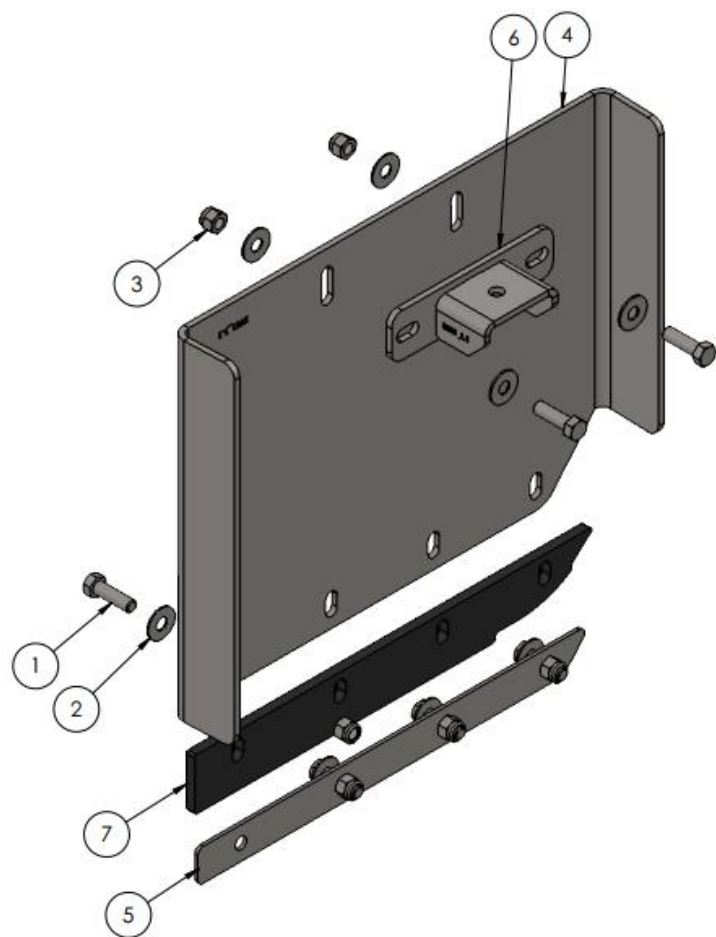
ITEM	CÓDIGO	QTD.	PROCESSO	DESCRIÇÃO	REVISÃO
1	PE.01.2979	1	Corte Laser/Dobra	CHAPA COMPORTA SIMPLES - LINHA T / TT / TR / TT.G8	2.1
2	PE.21.0199	4	Usinagem	PLACA DESLIZANTE COMPRTA PADRÃO - LINHA Z / T / TT / TR / TT.G8	1.1
3	CN.00.3967	1	Soldagem	CONJUNTO SOLDADO REGUA DE REGULAGEM DA COMPORTA - LINHA Z / T / TT / TR / TT.G8 / LZ.BF / PULV.	1.1
4	PE.11.0083	2	Comercial	PARAFUSO FRANCÊS INOX 304 3/8"UNC-16 FPP X 1" - NORMA ASME B18.5 - CLASSE A2-50/A2-70 - DUREZA ASTM F593	1.1
5	PE.11.0011	2	Comercial	ARRUELA LISA INOX 304 3/8" NORMA ASME B18.22.1	1.1
6	PE.11.0020	2	Comercial	PORCA SEXTAVADA AUTOTRAVANTE COM NYLON BAIXA INOX 316 3/8"UNC-16 FPP - NORMA IFI 100 (ASME B18.16.6) - CLASSE A2-50/A2-70 - DUREZA ASTM F594	1.1
7	PE.11.0206	8	Comercial	PARAFUSO CABEÇA CHATA C/ SEXTAVADO INTERNO INOX 304/A2 M5-0,80 X 25 - CLASSE 70 PASSIVADO - NORMA DIN 7991	1.1
8	PE.11.0184	8	Comercial	PORCA LOCK M5- 0.80 DIN 982 INOX 304	1.1

2.2.3 – CONJUNTO PÓRTICOS - CN.00.3878



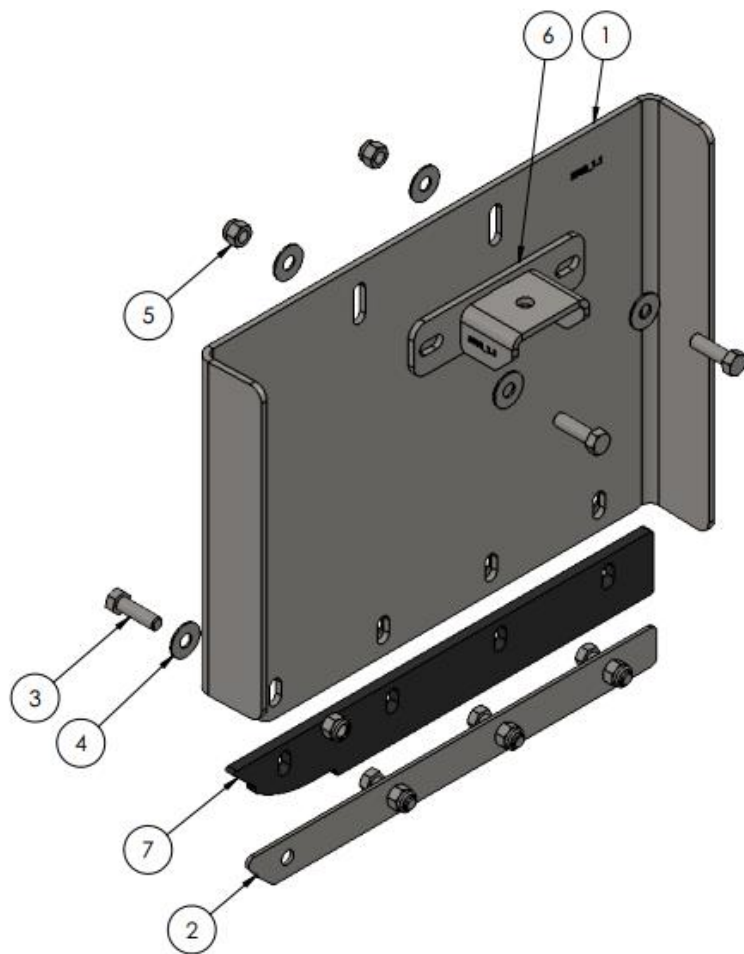
ITEM	CÓDIGO	QTD.	PROCESSO	DESCRIÇÃO	REVISÃO
1	PE.11.0011	12	Comercial	ARRUELA LISA INOX 304 3/8" NORMA ASME B18.22.1	1.1
2	PE.11.0012	6	Comercial	PARAFUSO SEXTAVADO INOX 304 3/8"UNC-16 FPP x 1" NORMA ANSI B18.2.1, CLASSE A2-50/A2-70 DUREZA ASTM F593	1.1
3	PE.11.0020	6	Comercial	PORCA SEXTAVADA AUTOTRAVANTE COM NYLON BAIXA INOX 316 3/8"UNC-16 FPP - NORMA IFI 100 (ASME B18.16.6) - CLASSE A2-50/A2-70 - DUREZA ASTM F594	1.1
4	CN.00.3717	1	Soldagem	CONJUNTO SOLDADO ESTRUTURA LATERAL DIREITA DA COMPORTA - LINHA T / TT / TR / TT.G8	1.1
5	CN.00.3870	1	Soldagem	CONJUNTO SOLDADO SUPORTE DA ESTRUTURA LATERAL DIREITA DA COMPORTA - LINHA T / TT / TR / TT.G8	2.1
6	CN.00.3716	1	Soldagem	CONJUNTO SOLDADO ESTRUTURA LATERAL ESQUERDA DA COMPORTA - LINHA T / TT / TR / TT.G8	1.1
7	CN.00.3871	1	Soldagem	CONJUNTO SOLDADO SUPORTE DA ESTRUTURA LATERAL ESQUERDA DA COMPORTA - LINHA T / TT / TR / TT.G8	2.1
8	CN.00.3718	1	Soldagem	CONJUNTO SOLDADO COLUNA CENTRAL DA COMPORTA - LINHA T / TT / TR / TT.G8	1.1

2.2.4 – CONJUNTO COMPORTA DIREITA - CN.00.3876



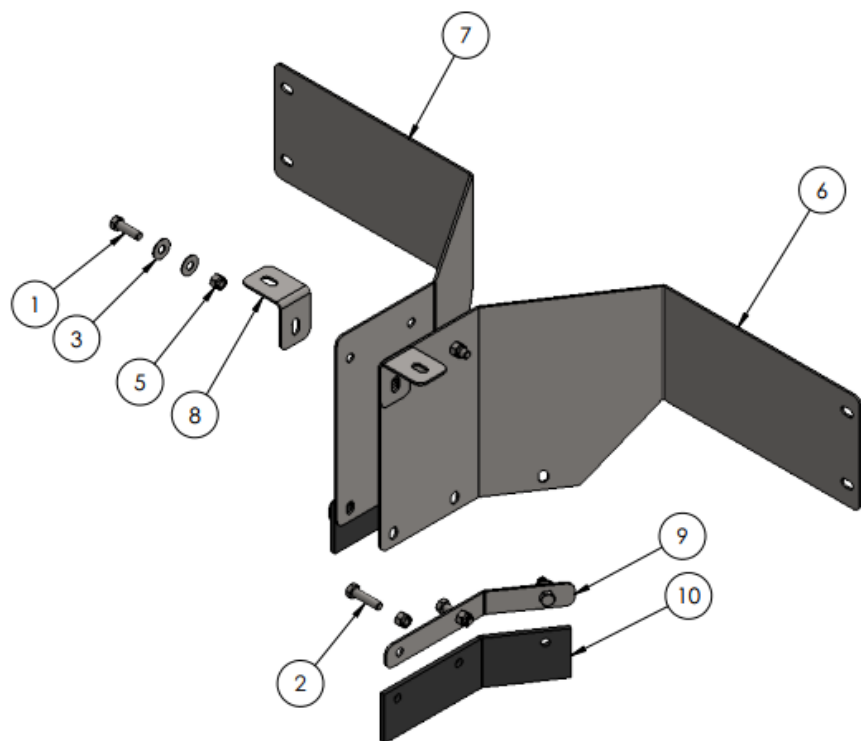
ITEM	CÓDIGO	QTD	PROCESSO	DESCRIÇÃO	REVISÃO
1	PE.11.0018	6	Comercial	PARAFUSO SEXTAVADO INOX 304 3/8"UNC-16 FPP X 1.1/4" NORMA ANSI B18.2.1, CLASSE A2-50/A2-70 DUREZA ASTM F593	1.1
2	PE.11.0011	8	Comercial	ARRUELA LISA INOX 304 3/8" - NORMA ASME B18.22.1 - PASSIVADO	1.1
3	PE.11.0020	6	Comercial	PORCA SEXTAVADA AUTOTRAVANTE COM NYLON BAIXA INOX 316 3/8"UNC-16 FPP - NORMA IFI 100 (ASME B18.16.6) - CLASSE A2-50/A2-70 - DUREZA ASTM F594	1.1
4	PE.01.2981	1	Corte Laser/Dobra	CHAPA COMPORTA DUPLA (DIREITA) - LINHA T / TT / TR	1.1
5	PE.01.3037	1	Corte Laser	CHAPA SUPORTE DO RASPADOR DA COMPORTA DUPLA - LINHA T / TT / TR	1.1
6	CN.00.3957	1	Soldagem	CONJUNTO SOLDADO SUPORTE DO PISTÃO > COMPORTA DUPLA - LINHA Z / T / TT / TR / PULV.	1.1
7	PE.21.0203	1	Usinagem	RASPADOR DA COMPORTA DUPLA (PEAD) - LINHA T / TT / TR	1.1

2.2.5 – CONJUNTO COMPORTA ESQUERDA – CN.00.3877



ITEM	CÓDIGO	QTD	PROCESSO	DESCRIÇÃO	REVISÃO
1	PE.01.2980	1	Corte Laser/Dobra	CHAPA COMPORTA DUPLA (ESQUERDA) - LINHA T / TT / TR	1.1
2	PE.01.3037	1	Corte Laser	CHAPA SUPORTE DO RASPADOR DA COMPORTA DUPLA - LINHA T / TT / TR	1.1
3	PE.11.0018	6	Comercial	PARAFUSO SEXTAVADO INOX 304 3/8"UNC-16 FPP X 1.1/4" NORMA ANSI B18.2.1, CLASSE A2-50/A2-70 DUREZA ASTM F593	1.1
4	PE.11.0011	8	Comercial	ARRUELA LISA INOX 304 3/8" - NORMA ASME B18.22.1 - PASSIVADO	1.1
5	PE.11.0020	6	Comercial	PORCA SEXTAVADA AUTOTRAVANTE COM NYLON BAIXA INOX 316 3/8"UNC-16 FPP - NORMA IFI 100 (ASME B18.16.6) - CLASSE A2-50/A2-70 - DUREZA ASTM F594	1.1
6	CN.00.3957	1	Soldagem	CONJUNTO SOLDADO SUPORTE DO PISTÃO > COMPORTA DUPLA - LINHA Z / T / TT / TR / PULV.	1.1
7	PE.21.0203	1	Usinagem	RASPADOR DA COMPORTA DUPLA (PEAD) - LINHA T / TT / TR	1.1

2.2.6 – CONJUNTO SEPARADOR COMPORTA – CN.00.3875



ITEM	CÓDIGO	QTD.	PROCESSO	DESCRIÇÃO	REVISÃO
1	PE.11.0018	3	Comercial	PARAFUSO SEXTAVADO INOX 304 3/8"UNC-16 FPP X 1.1/4" NORMA ANSI B18.2.1, CLASSE A2-50/A2-70 DUREZA ASTM F593	1.1
2	PE.11.0100	2	Comercial	PARAFUSO SEXTAVADO INOX 304 3/8"UNC-16 FPP x 1.1/2" - NORMA ANSI B18.2.1 - CLASSE A2-50/A2-70 - DUREZA ASTM F593	1.1
3	PE.11.0011	4	Comercial	ARRUELA LISA INOX 304 3/8" NORMA ASME B18.22.1	1.1
4	PE.11.0012	1	Comercial	PARAFUSO SEXTAVADO INOX 304 3/8"UNC-16 FPP x 1" NORMA ANSI B18.2.1, CLASSE A2-50/A2-70 DUREZA ASTM F593	1.1
5	PE.11.0020	6	Comercial	PORCA SEXTAVADA AUTOTRAVANTE COM NYLON BAIXA INOX 316 3/8"UNC-16 FPP - NORMA IFI 100 (ASME B18.16.6) - CLASSE A2-50/A2-70 - DUREZA ASTM F594	1.1
6	PE.01.2985	1	Corte Laser/Dobra	CHAPA SEPARADOR ESQUERDO DA COMPORTA - LINHA T / TT / TR / TT.G8	1.1
7	PE.01.2986	1	Corte Laser/Dobra	CHAPA SEPARADOR DIREITO DA COMPORTA - LINHA T / TT / TR / TT.G8	1.1
8	PE.01.2820	2	Corte Laser/Dobra	CHAPA CONECTOR DA COLUNA CENTRAL DA COMPORTA - LINHA Z / T / TT / TR / TT.G8 / LZ.BF / PULV.	1.1
9	PE.01.3004	2	Corte Laser/Dobra	SUPORTE DO SEPARADOR DA COMPORTA - LINHA T / TT / TR / TT.G8	1.1
10	PE.17.0189	2	Corte Guilhotina/ Derivados	BORRACHA RASPADORA DO SEPARADOR DA COMPORTA - LINHA Z / T / TT / TR / TT.G8	1.1

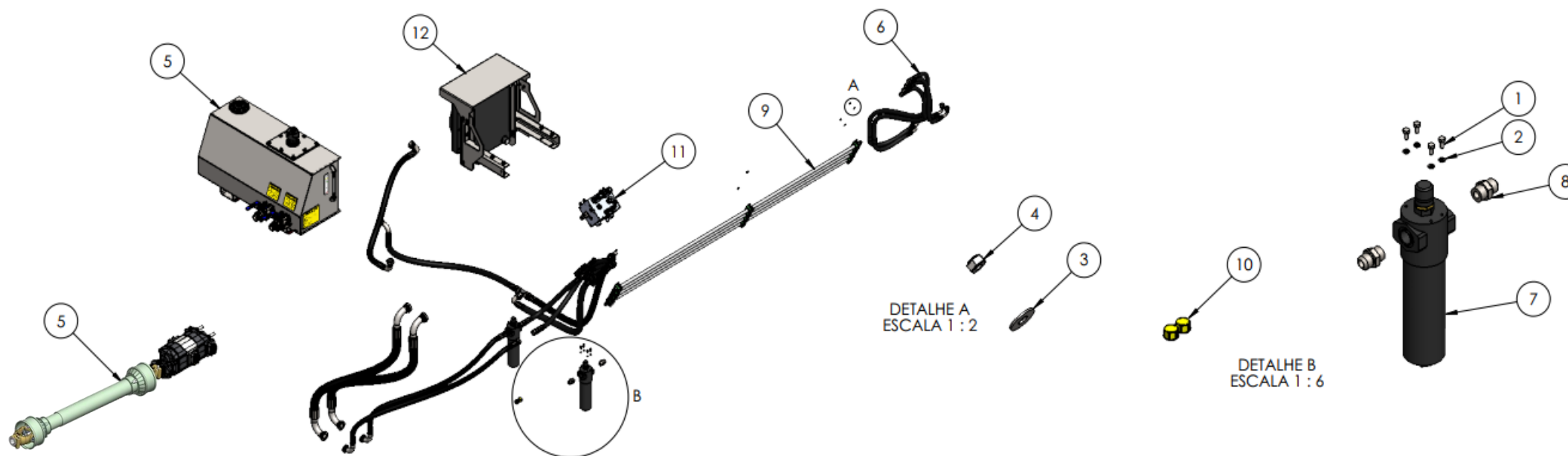
3 – ADEQUAÇÃO HIDRÁULICA

-  3.1 – COMPORTA SIMPLES INDEPENDENTE
-  3.2 – COMPORTA DUPLA INDEPENDENTE
-  3.3 – BLOCOS HIDRÁULICOS
-  3.4 – CONJUNTO TROCADOR DE CALOR
-  3.5 – CONJUNTO HIDRÁULICO T.12
-  3.6 – CONJUNTO DE MANGUEIRAS

CLIQUE NO ITEM DESEJADO



3.1 – COMPORTA SIMPLES INDEPENDENTE - CN.00.3898



3.1 – COMPORTA SIMPLES INDEPENDENTE – CN.00.3898

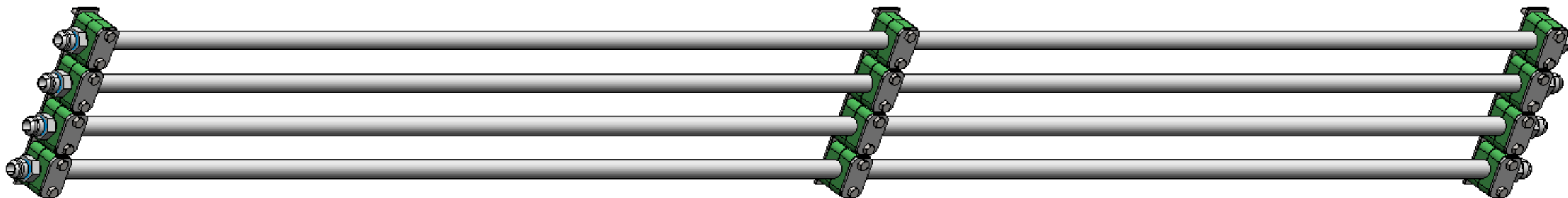
ITEM	CÓDIGO	QTD.	PROCESSO	DESCRIÇÃO	REVISÃO
1	PE.11.0006	8	Comercial	PARAFUSO SEXTAVADO INOX 304 M6-1,0 X 15 - NORMA DIN 933 - CLASSE A2-50 / A2-70 - DUREZA ISO 3506-1	1.1
2	PE.11.0010	8	Comercial	ARRUELA PRESSÃO LEVE INOX 304 1/4" - NORMA ASME B18.21.1	1.1
3	PE.11.0169	6	Comercial	ARRUELA LISA INOX 304 M6 - NORMA DIN 125 A - PASSIVADO	1.1
4	PE.11.0182	6	Comercial	PORCA SEXTAVADA AUTOTRAVANTE COM NYLON BAIXA (PARLOCK) INOX 316 M6-1,00 NORMA DIN 985, CLASSE A2-50/A2-70 DUREZA ISO 3506-1	1.1
5	CN.00.3753	1	Montagem	CONJUNTO MONTADO SISTEMA HIDRÁULICO - LINHA T	1.1
6	CN.00.1664	1	Montagem	CONJUNTO DE MANGUEIRAS HIDRÁULICAS (COMPORTA SIMPLES) - LINHA T	5.1
7	PE.13.0064	2	Comercial	FILTRO DE PRESSÃO	1.1
8	PE.13.0079	4	Comercial	NIPLE CARBONO ZINCADO TRIVALENTE 3/4" - BSP-14 FPP ORING MACHO FIXO X 1.1/16" - JIC-UNF-12 FPP MACHO FIXO - ISO 8434-2 - SAE J514	1.1
9	CN.00.1839	1	Montagem	CONJUNTO TUBOS HIDRÁULICOS (COMPORTA SIMPLES) - LINHA T	1.1
10	PE.13.0784	2	Comercial	PROTETOR DE ENCAIXE EXTERNO ROSCADO - (TAMPA P/ ROSCA 1.1/16"-12 - ESSENTRA TSC467066A)	1.1
11	CN.00.3971	1	Montagem	CONJUNTO MONTADO BLOCO HIDRAULICO P/ ADAPT. COMP. DUPLA - LINHA T / TR	1.1
12	CN.00.4076	1	Montagem	CONJUNTO MONTADO TROCADOR DE CALOR - LINHA T / TR	1.1



3.1.1 – KIT TUBOS



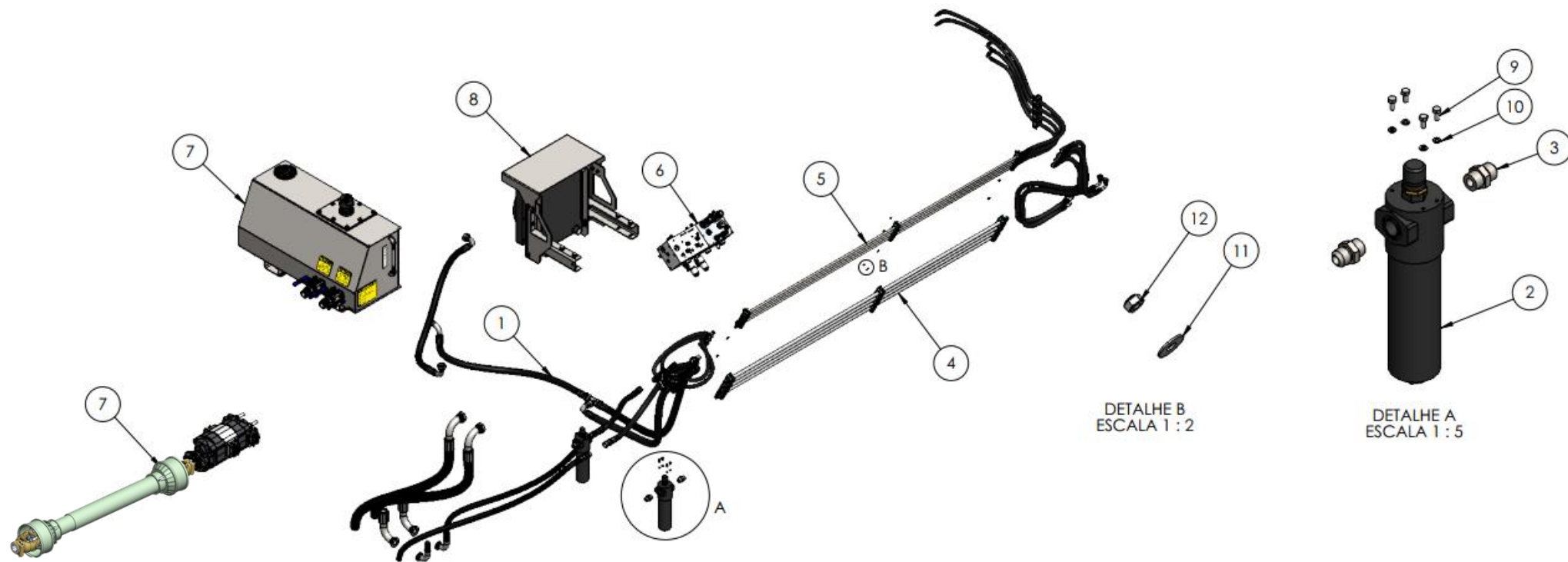
3.1.1 – KIT TUBOS COMPORTA SIMPLES – CN.00.1839



ITEM	CÓDIGO	QTD.	PROCESSO	DESCRIÇÃO	REVISÃO
1	CN.00.1839	1	Montagem	CONJUNTO TUBOS HIDRÁULICOS (COMPORTA SIMPLES) - LINHA T	1.1



3.2 – COMPORTA DUPLA INDEPENDENTE - CN.00.3899



3.2 – COMPORTA DUPLA INDEPENDENTE - CN.00.3899

ITEM	CÓDIGO	QTD.	PROCESSO	DESCRIÇÃO	REVISÃO
1	CN.00.1892	1	Montagem	KIT DE MANGUEIRAS HIDRÁULICAS (COMPORTA DUPLA) - LINHA T	3.1
2	PE.13.0064	2	Comercial	FILTRO DE PRESSÃO	1.1
3	PE.13.0079	4	Comercial	NIPLE CARBONO ZINCADO TRIVALENTE 3/4" - BSP-14 FPP ORING MACHO FIXO X 1.1/16" - JIC-UNF-12 FPP MACHO FIXO - ISO 8434-2 - SAE J514	1.1
4	CN.00.1839	1	Montagem	CONJUNTO TUBOS HIDRÁULICOS (COMPORTA SIMPLES) - LINHA T	1.1
5	CN.00.1838	1	Montagem	CONJUNTO TUBOS HIDRÁULICOS (COMPORTA DUPLA) - LINHA T	1.1
6	CN.00.3968	1	Montagem	CONJUNTO MONTADO BLOCO HIDRAULICO P/ ADAPT. COMP. DUPLA - LINHA T / TR	1.1
7	CN.00.3753	1	Montagem	CONJUNTO MONTADO SISTEMA HIDRÁULICO - LINHA T	1.1
8	CN.00.4076	1	Montagem	CONJUNTO MONTADO TROCADOR DE CALOR - LINHA T / TR	1.1
9	PE.11.0006	8	Comercial	PARAFUSO SEXTAVADO INOX 304 M6-1,0 X 15 - NORMA DIN 933 - CLASSE A2-50 / A2-70 - DUREZA ISO 3506-1	1.1
10	PE.11.0010	8	Comercial	ARRUELA PRESSÃO LEVE INOX 304 1/4" - NORMA ASME B18.21.1	1.1
11	PE.11.0169	12	Comercial	ARRUELA LISA INOX 304 M6 - NORMA DIN 125 A - PASSIVADO	1.1
12	PE.11.0182	14	Comercial	PORCA SEXTAVADA AUTOTRAVANTE COM NYLON BAIXA INOX 316 M6-1,00 NORMA DIN 985, CLASSE A2-50/A2-70 DUREZA ISO 3506-1	1.1



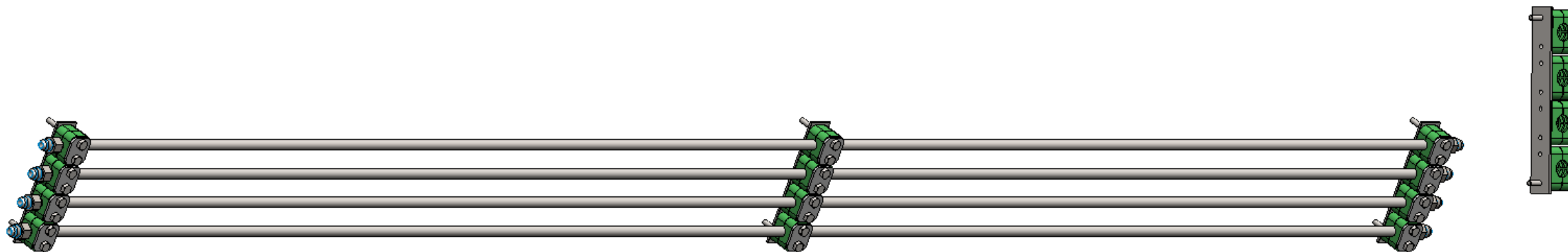
3.2.1 - KIT TUBOS 1



3.2.2 - KIT TUBOS 2



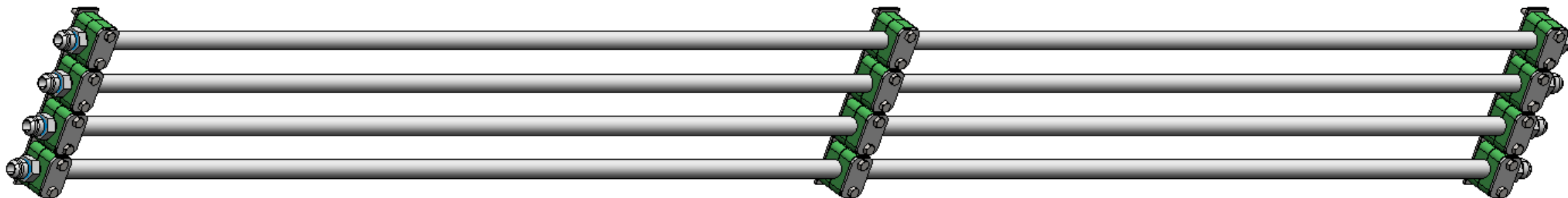
3.2.1 – KIT TUBOS COMPORTA DUPLA - CN.00.1838



ITEM	CÓDIGO	QTD.	PROCESSO	DESCRIÇÃO	REVISÃO
1	CN.00.1838	1	Montagem	CONJUNTO TUBOS HIDRÁULICOS (COMPORTA DUPLA) - LINHA T	1.1



3.2.2 – KIT TUBOS COMPORTA SIMPLES - CN.00.1839



ITEM	CÓDIGO	QTD.	PROCESSO	DESCRIÇÃO	REVISÃO
1	CN.00.1839	1	Montagem	CONJUNTO TUBOS HIDRÁULICOS (COMPORTA SIMPLES) - LINHA T	1.1



3.3 – BLOCOS HIDRÁULICOS



3.3.1 – CONJUNTO BLOCO
COMPORTA SIMPLES

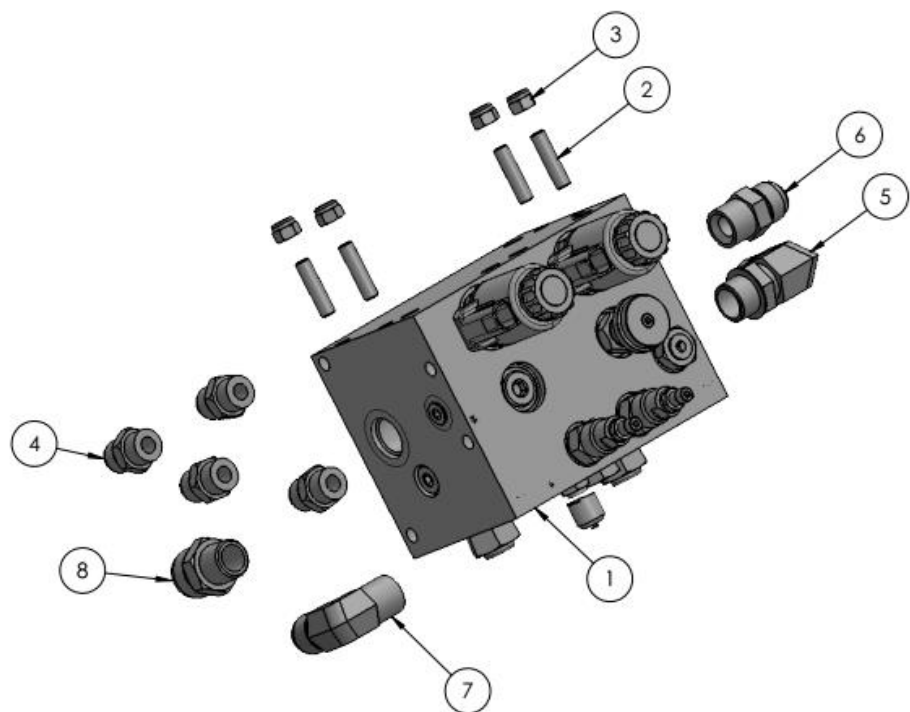


3.3.2 – CONJUNTO BLOCO
COMPORTA DUPLA

CLIQUE NO ITEM DESEJADO



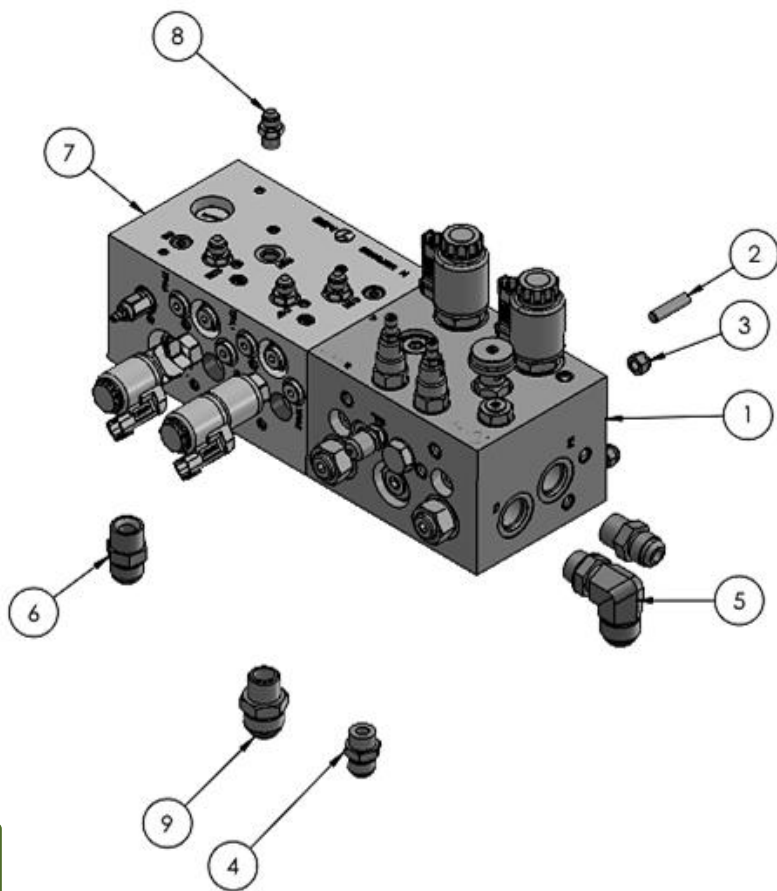
3.3.1 – CONJUNTO BLOCO HIDRÁULICO COMPORTA SIMPLES – CN.00.3971



ITEM	CÓDIGO	QTD.	PROCESSO	DESCRIÇÃO	REVISÃO
1	PE.13.0652	1	Comercial Especial	BLOCO HIDRÁULICO COMANDO SIMPLES	1.1
2	PE.11.0183	4	Comercial	PARAFUSO SEM CABEÇA INOX 304 M10-1,5 X 40 NORMA DIN 916, CLASSE A2-50 / A2-70 DUREZA ISO 3506-1	1.1
3	PE.11.0209	4	Comercial	PORCA SEXTAVADA AUTOTRAVANTE COM NYLON BAIXA INOX 316 M10-1,25 - NORMA DIN 985 - CLASSE A2-50/A2-70 - DUREZA ISO 3506-1	1.1
4	PE.13.0009	4	Comercial	NIPLE CARBONO ZINCADO TRIVALENTE 7/8" - JIC-UNF-14 FPP MACHO FIXO x 7/8" - 14 FPP ORING MACHO FIXO - ISO 8434-2 - SAE J514	1.1
5	PE.13.0335	1	Comercial	NIPLE CARBONO ZINCADO TRIVALENTE 90° 1.1-16" - 12 FPP ORING MACHO ORIENTADO X 1.5-16" - JIC-UNF-12 FPP MACHO FIXO - ISO 8434-2 - SAE J514	1.1
6	PE.13.0496	1	Comercial	NIPLE CARBONO ZINCADO TRIVALENTE 1.1/16" - 12 FPP ORING MACHO FIXO X 1.1/16" - JIC-UNF-12 FPP MACHO FIXO - ISO 8434-2 - SAE J514	1.1
7	PE.13.0360	1	Comercial	NIPLE CARBONO ZINCADO TRIVALENTE 90° 1.1-16" - 12 FPP ORING MACHO ORIENTADO X 1.1/16" - JIC-UNF-12 FPP MACHO FIXO - ISO 8434-2 - SAE J514	1.1
8	PE.13.0497	1	Comercial	NIPLE CARBONO ZINCADO TRIVALENTE 1.1/16" - 12 FPP ORING MACHO FIXO X 1.5/16" - JIC-UNF-12 FPP MACHO FIXO - ISSO 8434-2 - SAE J514	1.1



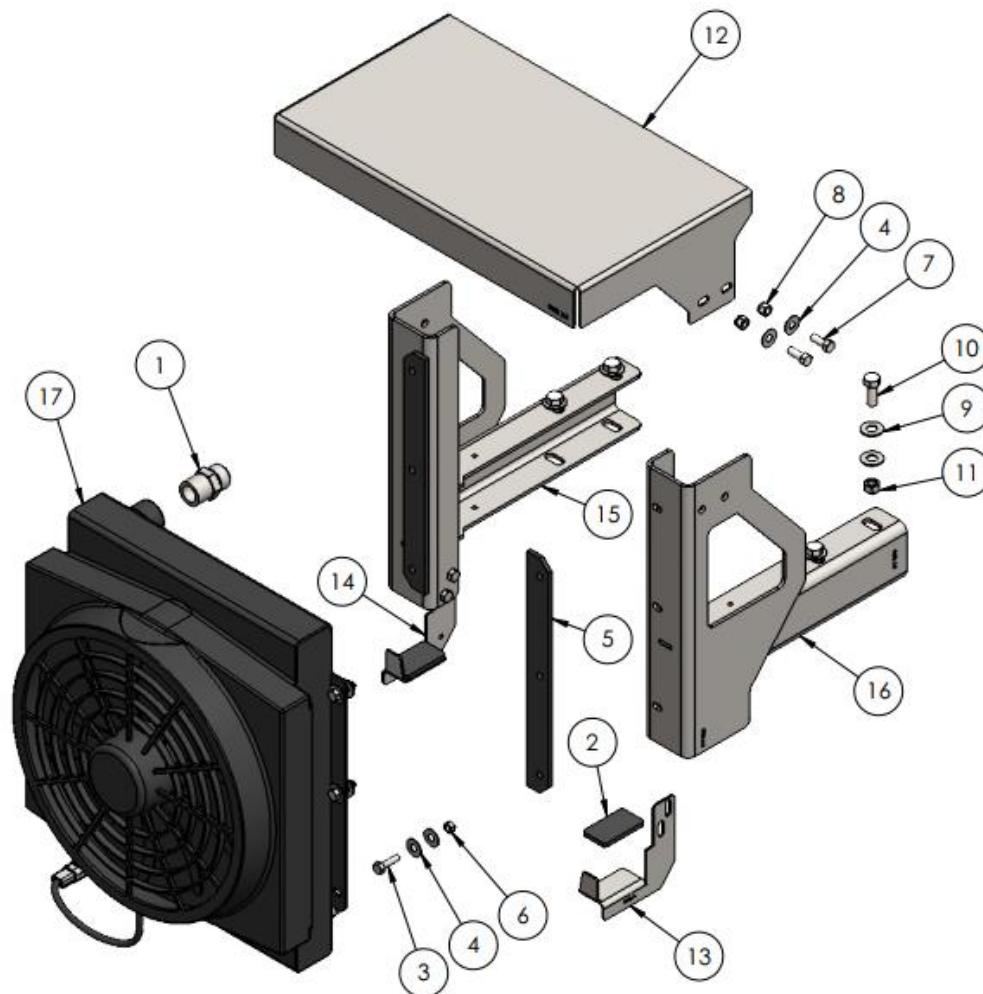
3.3.2 – CONJUNTO BLOCO HIDRÁULICO COMPORTA DUPLA – CN.00.3968



ITEM	CÓDIGO	QTD.	PROCESSO	DESCRIÇÃO	REVISÃO
1	PE.13.0652	1	Comercial Especial	BLOCO HIDRÁULICO COMANDO SIMPLES	1.1
2	PE.11.0112	6	Comercial	PARAFUSO SEM CABEÇA INOX 304 M10-1,5 X 40 NORMA DIN 916, CLASSE A2-50 / A2-70 DUREZA ISO 3506-1	1.1
3	PE.11.0081	6	Comercial	PORCA SEXTAVADA AUTOTRAVANTE COM NYLON BAIXA INOX 316 M10-1,25 - NORMA DIN 985 - CLASSE A2-50/A2-70 - DUREZA ISO 3506-1	1.1
4	PE.13.0009	4	Comercial	NIPLE CARBONO ZINCADO TRIVALENTE 7/8" - JIC-UNF-14 FPP MACHO FIXO X 7/8" - 14 FPP ORING MACHO FIXO - ISO 8434-2 - SAE J514	1.1
5	PE.13.0335	1	Comercial	NIPLE CARBONO ZINCADO TRIVALENTE 90° 1.1-16" - 12 FPP ORING MACHO ORIENTADO X 1.5-16" - JIC-UNF-12 FPP MACHO FIXO - ISO 8434-2 - SAE J514	1.1
6	PE.13.0496	2	Comercial	NIPLE CARBONO ZINCADO TRIVALENTE 1.1/16" - 12 FPP ORING MACHO FIXO X 1.1/16" - JIC-UNF-12 FPP MACHO FIXO - ISO 8434-2 - SAE J514	1.1
7	PE.13.0524	1	Comercial Especial	BLOCO HIDRÁULICO COMANDO DUPLO	1.1
8	PE.13.0495	4	Comercial	NIPLE CARBONO ZINCADO TRIVALENTE 9/16" - 18 FPP ORING MACHO FIXO - ISO 8434-2/SAE J514 X 9/16" - JIC-UNF-18 FPP MACHO FIXO - ISO 8434-2 - SAE J514	1.1
9	PE.13.0497	1	Comercial	NIPLE CARBONO ZINCADO TRIVALENTE 1.1/16" - 12 FPP ORING MACHO FIXO X 1.5/16" - JIC-UNF-12 FPP MACHO FIXO - ISSO 8434-2 - SAE J514	1.1



3.4 – TROCADOR DE CALOR - CN.00.4076



3.4 – TROCADOR DE CALOR - CN.00.4076

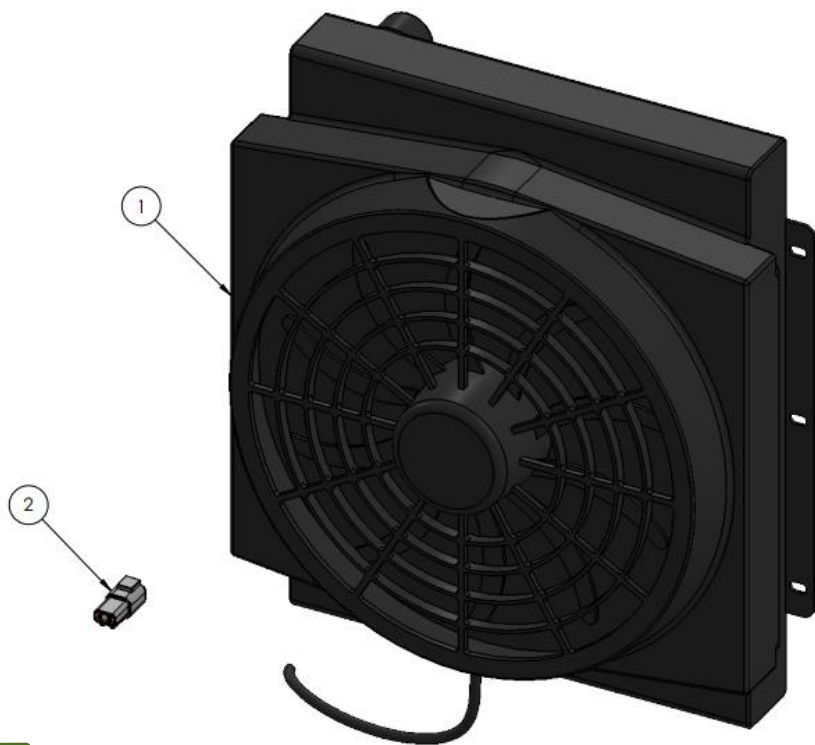
ITEM	CÓDIGO	QTD	PROCESSO	DESCRIÇÃO	REVISÃO
1	PE.13.0093	2	Comercial	NIPLE CARBONO ZINCADO TRIVALENTE 1.5-16" - JIC-UNF-12 FPP MACHO FIXO x 1" - NPT-11,5 FPP MACHO FIXO - ISO 8434-2 - SAE J514	1.1
2	PE.17.0203	2	Corte G./Derivados	BORRACHA DE APOIO INFERIOR TROCADOR DE CALOR - LINHA T / TT / TR / TT.G8	1.1
3	PE.11.0086	10	Comercial	PARAFUSO SEXTAVADO INOX 304 M8-1,25 X 30 - NORMA DIN 933 - CLASSE A2-50 / A2-70 - DUREZA ISO 3506-1	1.1
4	PE.11.0089	20	Comercial	ARRUELA LISA INOX 304 M8 - NORMA DIN 125 A - PASSIVADO	1.1
5	PE.17.0166	2	Corte G./Derivados	BORRACHA DO TROCADOR DE CALOR - LINHA T / TT / TR / TT.G8	1.1
6	PE.11.0042	10	Comercial	PORCA SEXTAVADA AUTOTRAVANTE COM NYLON BAIXA INOX 316 M8-1,25 - NORMA DIN 985 - CLASSE A2-50/A2-70 - DUREZA ISO 3506-2	1.1
7	PE.11.0012	4	Comercial	PARAFUSO SEXTAVADO INOX 304 3/8"UNC-16 FPP x 1" - NORMA ANSI B18.2.1 - CLASSE A2-50/A2-70 - DUREZA ASTM F593	1.1
8	PE.11.0020	4	Comercial	PORCA SEXTAVADA AUTOTRAVANTE COM NYLON BAIXA INOX 316 3/8"UNC-16 FPP - NORMA IFI 100 (ASME B18.16.6) - CLASSE A2-50/A2-70 - DUREZA ASTM F594	1.1
9	PE.11.0001	8	Comercial	ARRUELA LISA INOX 304 1/2" - NORMA ASME B18.22.1 - PASSIVADO	1.1
10	PE.11.0015	4	Comercial	PARAFUSO SEXTAVADO INOX 304 1/2"UNC-13 FPP X 1.1/4" - NORMA ANSI B18.2.1 - CLASSE A2-50/A2-70 - DUREZA ASTM F593	1.1
11	PE.11.0115	4	Comercial	PORCA SEXTAVADA AUTOTRAVANTE COM NYLON BAIXA INOX 316 1/2"UNC-13 FPP - NORMA IFI 100 (ASME B18.16.6) - CLASSE A2-50/A2-70 - DUREZA ASTM F594	1.1
12	PE.01.3048	1	Corte Laser/Dobra	PROTEÇÃO DO TROCADOR - LINHA T / TT // TR	1.1
13	PE.01.3090	1	Corte Laser/Dobra	APOIO INFERIOR DO TROCADOR DE CALOR ESQ MOD2023 V2 - LINHA T / TT / TR / TT.G8	1.1
14	PE.01.3089	1	Corte Laser/Dobra	APOIO INFERIOR DO TROCADOR DE CALOR DIR MOD2023 V2 - LINHA T / TT / TR / TT.G8	1.1
15	CN.00.4074	1	Soldagem	CONJUNTO SOLDADO SUPORTE DO TROCADOR DE CALOR DIREITO - LINHA T / TT / TR	1.1
16	CN.00.4075	1	Soldagem	CONJUNTO SOLDADO SUPORTE DO TROCADOR DE CALOR ESQUERDO - LINHA T / TT / TR	1.1
17	CN.00.4108	1	Montagem	CONJUNTO TROCADOR DE CALOR + CONECTOR DTP MACHO - LINHA T/TR	1.1



3.4.1 – CONJUNTO TROCADOR + CONECTOR



3.4.1 – CONJUNTO TROCADOR + CONECTOR – CN.00.4108



ITEM	CÓDIGO	QTD	PROCESSO	DESCRIÇÃO	REVISÃO
1	PE.13.0141	1	Comercial	TROCADOR DE CALOR	3.1
2	CN.00.3180	1	Montagem	KIT CONECTOR DTP 2 VIAS MACHO	1.1



3.5 – CONJUNTO HIDRÁULICO T.12



3.5.1 – CONJUNTO
HIDRÁULICO COMPLETO



3.5.2 – CONJUNTO
RESERVATÓRIO DE ÓLEO

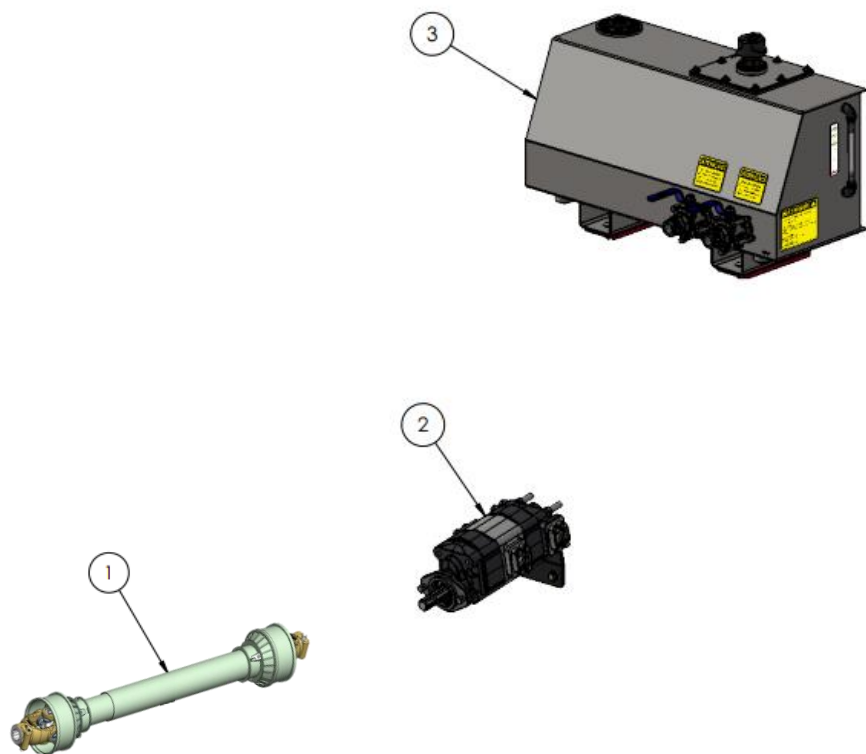


3.5.3 – CONJUNTO
BOMBA DE ENGRENAGEM

CLIQUE NO ITEM DESEJADO

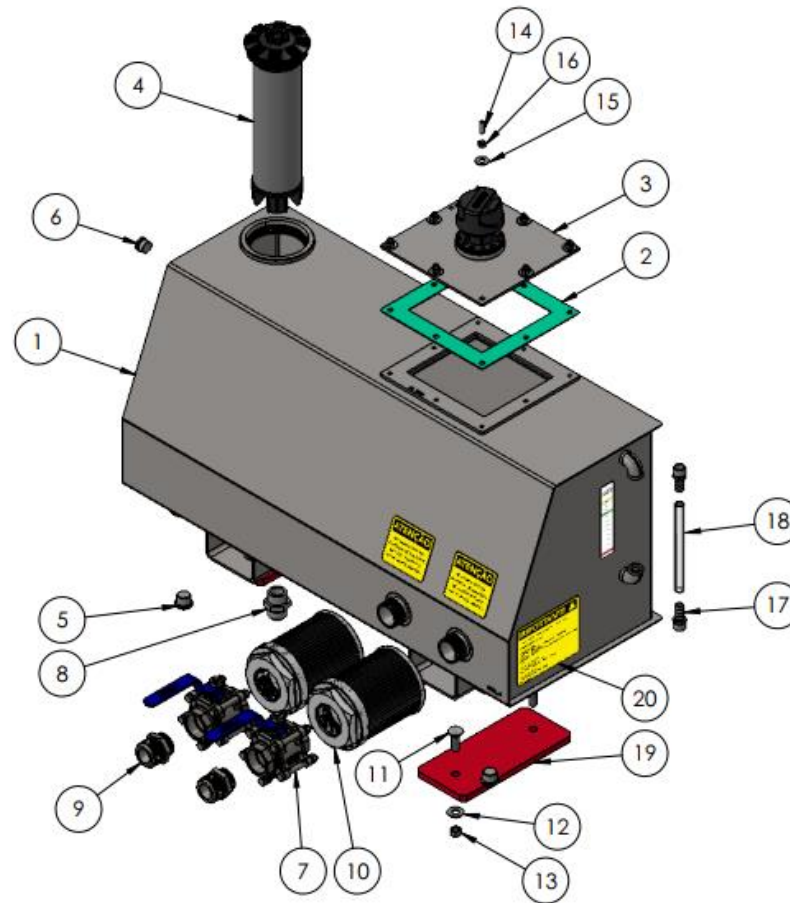


3.5.1 – CONJUNTO HIDRÁULICO COMPLETO – CN.00.3753



ITEM	CÓDIGO	QTD.	PROCESSO	DESCRIÇÃO	REVISÃO
1	PE.14.0405	1	Comercial	CARDAN COMPLETO C/ PROTEÇÃO TAURUS PNEUZINHO	1.1
2	CN.00.3942	1	Montagem	CONJUNTO MONTADO BOMBA DE ENGRENAGEM (540 RPM) - LINHA T	1.1
3	CN.00.3745	1	Montagem	CONJUNTO MONTADO RESERVATORIO HIDRÁULICO - LINHA T /TR	1.1

3.5.2 – RESERVATÓRIO DE ÓLEO - CN.00.3745



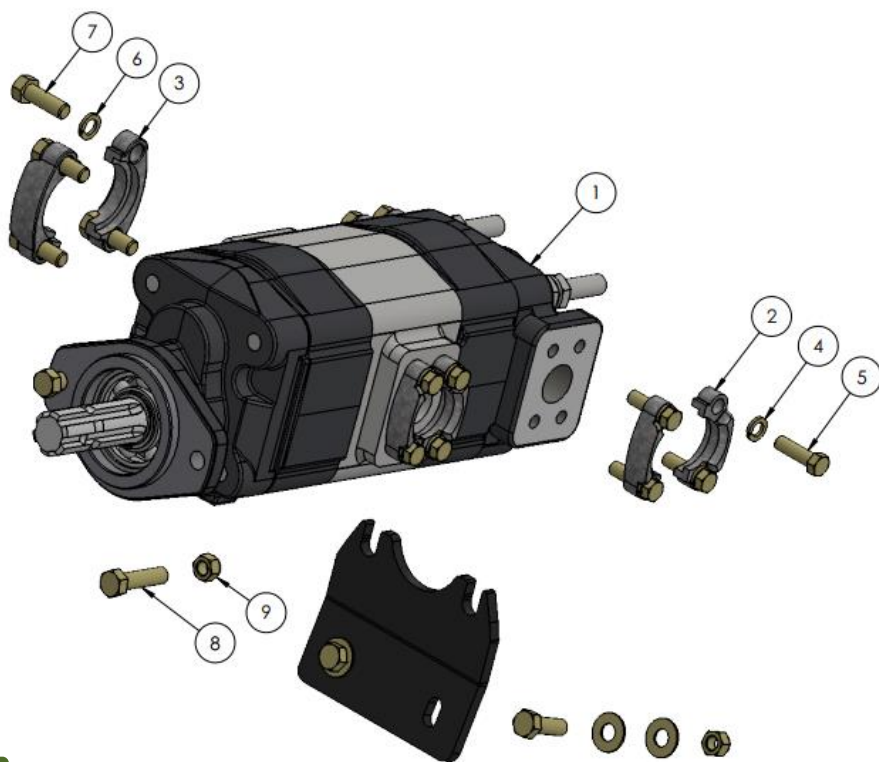
3.5.2 – RESERVATÓRIO DE ÓLEO – CN.00.3745

ITEM	CÓDIGO	QTD.	PROCESSO	DESCRIÇÃO	REVISÃO
1	CN.00.3744	1	Soldagem	CONJUNTO SOLDADO RESERVATÓRIO HIDRÁULICO - LINHA T / TT / TR / TT.G8	1.1
2	PE.13.1363	1	Corte Manual	JUNTA DE VEDAÇÃO TANQUE 90 L	1.1
3	CN.00.3746	1	Montagem	CONJUNTO MONTADO BOCAL DE INSPEÇÃO DO RESERVATÓRIO HIDRÁULICO 90L - LINHA T / TT / TR / TT.G8	1.1
4	PE.13.1362	1	Comercial	FILTRO DE RETOTNO	1.1
5	PE.13.0228	2	Comercial	TAMPÃO CARBONO ZINCADO TRIVALENTE MACHO 3/4"BSP-14 FPP ORING ISO 8434-2/SAE J514	2.1
6	PE.13.0825	1	Comercial	TAMPÃO SEXTAVADO INTERNO CARBONO ZINCADO TRIVALENTE MACHO 7/8"UNF-14 FPP ORING ISO 8434-2/SAE J514	1.1
7	PE.13.1043	2	Comercial	VALVULA ESFERA TRIPARTIDA S1000 PASS. PLENA SEMI-INOX 304 CF8 (ALAVANCA FERRO AZUL E PARAFUSOS ZINCADO) ROSCA NPT 1.1/2"	1.1
8	PE.13.0671	1	Comercial	NIPLE CARBONO ZINCADO TRIVALENTE 1" - BSP-11 FPP ORING MACHO FIXO X 1.5/16" - JIC-UNF-12 FPP MACHO FIXO - ISO 8434-2 - SAE J514	1.1
9	PE.13.1045	2	Comercial	NIPLE CARBONO ZINCADO TRIVALENTE 1.7/8" - JIC-UNF-12 FPP MACHO FIXO x 1.1/2" - NPT-11,5 FPP MACHO FIXO - ISO 8434-2 - SAE J514	1.1
10	PE.13.1122	2	Comercial	FILTRO DE SUCCÇÃO 200L - 2"NPT	1.1
11	PE.11.0014	4	Comercial	PARAFUSO SEXTAVADO INOX 304 1/2"UNC-13 FPP X 2" - NORMA ANSI B18.2.1 - CLASSE A2-50/A2-70 - DUREZA ASTM F593	1.1

ITEM	CÓDIGO	QTD.	PROCESSO	DESCRIÇÃO	REVISÃO
12	PE.11.0001	4	Comercial	ARRUELA LISA INOX 304 1/2" NORMA ASME B18.22.1	1.1
13	PE.11.0115	4	Comercial	PORCA SEXTAVADA AUTOTRAVANTE COM NYLON BAIXA INOX 316 1/2"UNC-13 FPP NORMA IFI 100 (ASME B18.16.6), CLASSE A2-50/A2-70 DUREZA ASTM F594	1.1
14	PE.11.0187	8	Comercial	PARAFUSO SEM CABEÇA INOX 304 M8-1,25 X 25 NORMA DIN 916, CLASSE A2-50 / A2-70 DUREZA ISO 3506-1	1.1
15	PE.11.0011	8	Comercial	ARRUELA LISA INOX 304 3/8" NORMA ASME B18.22.1	1.1
16	PE.11.0042	8	Comercial	PORCA SEXTAVADA AUTOTRAVANTE COM NYLON BAIXA INOX 316 M8-1,25 - NORMA DIN 985 - CLASSE A2-50/A2-70 - DUREZA ISO 3506-2	1.1
17	PE.13.0232	2	Comercial	ESPIGÃO AÇO INOXIDÁVEL 1/2" MACHO FIXO x 1/2" NPT MACHO FIXO - ISO 4144	1.1
18	PE.13.0230	1	Comercial	MANGUEIRA DE SILICONE 1/2" X 185MM	1.1
19	PE.21.0186	2	Usinagem	PLACA PU DE APOIO DA FIXAÇÃO DO RESERVATÓRIO HIDRÁULICO 90L - LINHA T / TT / TR / TT.G8	1.1
20	CN.00.4018	1	Montagem	CONJUNTO MONTADO ADESIVOS DE SEGURANÇA DO RESERVATÓRIO HIDRÁULICO - LINHA T / TR	1.1



3.5.3 – CONJUNTO BOMBA DE ENGRENAGEM - CN.00.3942



ITEM	CÓDIGO	QTD.	PROCESSO	DESCRIÇÃO	REVISÃO
1	PE.13.0649	1	Comercial	BOMBA HIDRÁULICA DUPLA DE ENGRENAGENS ANTI-HORÁRIA (ESQUERDA)	2.1
2	PE.13.0654	4	Comercial	FLANGE BI-PARTIDA SAE J518C 3000 PSI - 1.1/4" COD. 61	1.1
3	PE.13.0653	4	Comercial	FLANGE BI-PARTIDA SAE J518 C 3000 PSI 1.1/2" - COD. 61	1.1
4	PE.11.0002	8	Comercial	ARRUELA PRESSÃO CARBONO BICROMATIZADA 7/16" - NORMA DIN 127 B	1.1
5	PE.12.0182	8	Comercial	PARAFUSO SEXTAVADO CARBONO BICROMATIZADO 7/16" UNC-14 FPP X 1.1/2" - NORMA ANSI B18.2.1 - GRAU 5 - DUREZA SAE J429	1.1
6	PE.11.0002	8	Comercial	ARRUELA PRESSÃO CARBONO BICROMATIZADA 1/2" - NORMA DIN 127 B	1.1
7	PE.12.0132	10	Comercial	PARAFUSO SEXTAVADO CARBONO BICROMATIZADO 1/2" UNC-13 FPP X 1.1/2" - NORMA ANSI B18.2.1 - GRAU 5 - DUREZA SAE J429	1.1
8	PE.12.0109	2	Comercial	PARAFUSO SEXTAVADO CARBONO BICROMATIZADO 1/2" UNC-13 FPP X 2" - NORMA ANSI B18.2.1 - GRAU 5 - DUREZA SAE J429	1.1
9	PE.12.0002	4	Comercial	PORCA SEXTAVADA LOCK BAIXA CARBONO BICROMATIZADO 1/2"UNC-13 FPP NORMA IFI 100(ASME B18.16.6),AÇO GRAU 2 DUREZA IFI 100/107	1.1
10	PE.02.1767	1	Corte Laser	SUPORTE TRASEIRO DA BOMBA HIDRAULICA LINHA TAURUS 12000	1.1
11	PE.12.0285	4	Comercial	ARRUELA LISA CARBONO BICROMATIZADA 1/2" - NORMA ASME B18.22.1	1.1



3.6 – CONJUNTO DE MANGUEIRAS



3.6.1 – KIT DE MANGUEIRAS
COMPORTA SIMPLES INDEPENDENTE

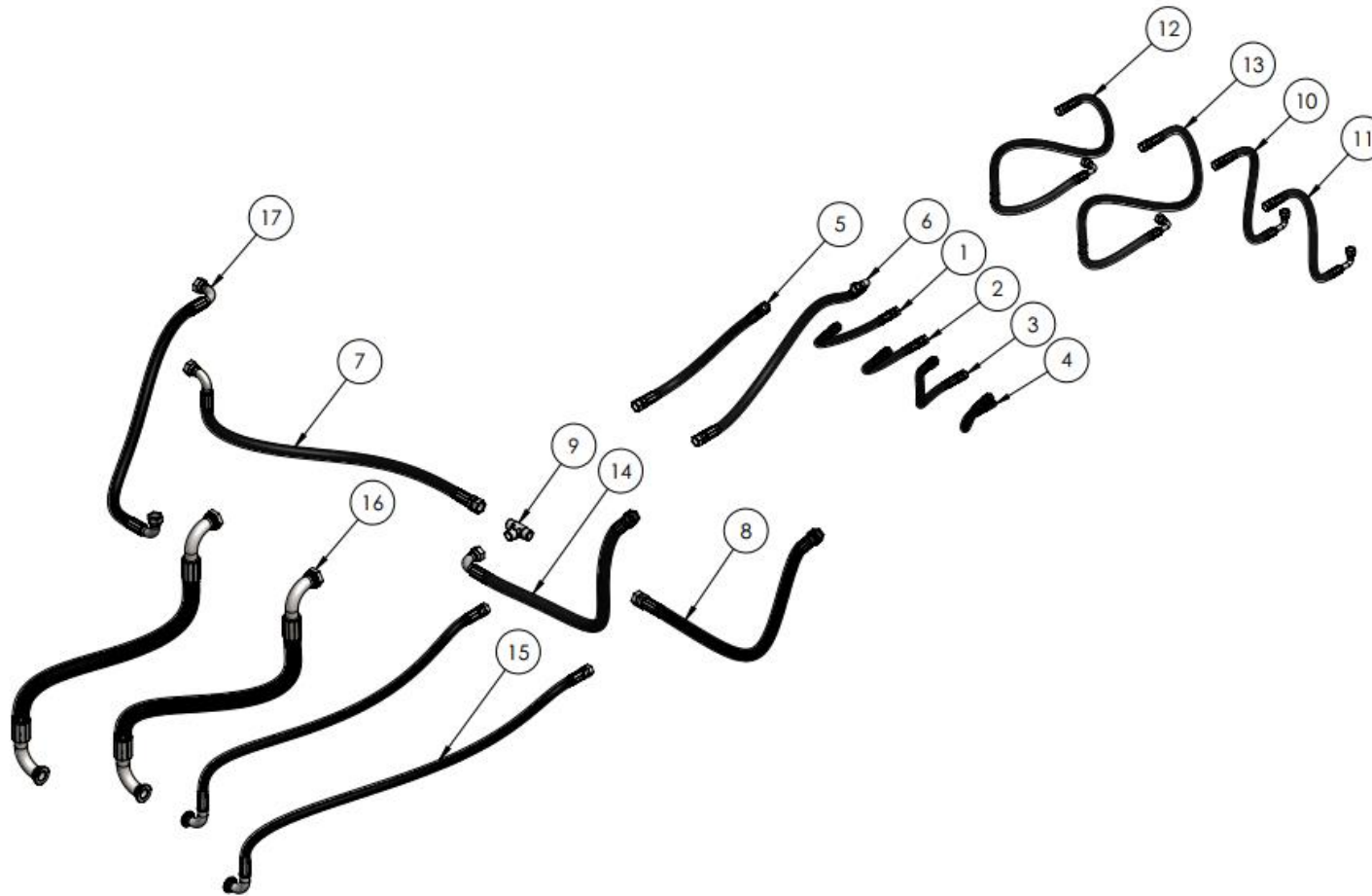


3.6.2 – KIT DE MANGUEIRAS
COMPORTA DUPLA INDEPENDENTE

CLIQUE NO ITEM DESEJADO



3.6.1 – KIT DE MANGUEIRAS COMPORTA SIMPLES INDEPENDENTE – CN.00.1664

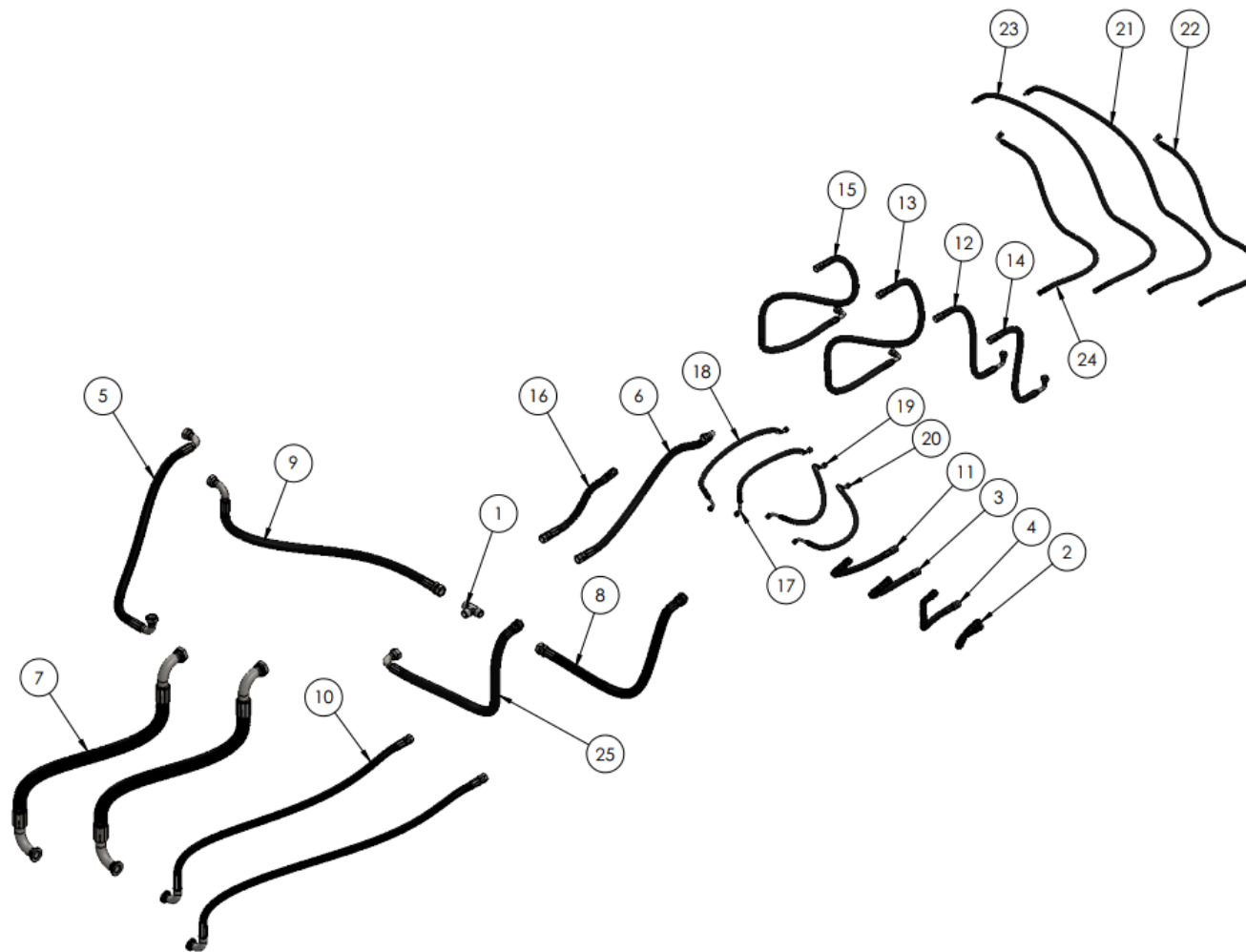


3.6.1 – KIT DE MANGUEIRAS COMPORTA SIMPLES INDEPENDENTE – CN.00.1664

ITEM	CÓDIGO	QTD.	PROCESSO	DESCRIÇÃO	REVISÃO
1	CN.00.3105	1	Prensagem de Mangueiras	CONJUNTO MANGUEIRA HIDRÁULICA M1 (RETORNO) BLOCO > TRANSMISSÃO - LINHA T	2.1
2	CN.00.3106	1	Prensagem de Mangueiras	CONJUNTO MANGUEIRA HIDRÁULICA M1 (PRESSÃO) BLOCO > TRANSMISSÃO - LINHA T	2.1
3	CN.00.3107	1	Prensagem de Mangueiras	CONJUNTO MANGUEIRA HIDRÁULICA M1 (RETORNO) BLOCO > REDUTOR - LINHA T	2.1
4	CN.00.2783	1	Prensagem de Mangueiras	CONJUNTO MANGUEIRA HIDRÁULICA M1 - PRESSÃO BLOCO > REDUTOR - LINHA T	2.1
5	CN.00.2939	1	Prensagem de Mangueiras	CONJUNTO MANGUEIRA HIDRÁULICA FILTRO - BLOCO P2 LINHA - LINHA T	2.1
6	CN.00.2940	1	Prensagem de Mangueiras	CONJUNTO MANGUEIRA HIDRÁULICA FILTRO - BLOCO P1 LINHA - LINHA T	2.1
7	CN.00.3194	1	Prensagem de Mangueiras	CONJUNTO MANGUEIRA HIDRÁULICA BLOCO > TROCADOR T1 E T2 - LINHA T	2.1
8	CN.00.3192	1	Prensagem de Mangueiras	CONJUNTO MANGUEIRA HIDRÁULICA BLOCO > TROCADOR T2 - LINHA T	2.1
9	PE.13.0657	1	Comercial	TÊ CENTRAL ORIENTÁVEL VERTICAL MACHO CARBONO ZINCADO TRIVALENTE 1.5/16"JIC-UNF-12 FPP MACHO FIXO X 1.5/16"JIC-UNF-12 FPP MACHO FIXO X 1.5/16"JIC-UNF-12 FPP MACHO FIXO ISO 8434-2/SAE J514	1.1
10	CN.00.2784	1	Prensagem de Mangueiras	CONJUNTO MANGUEIRA HIDRÁULICA M2 - PRESSÃO BLOCO > REDUTOR - LINHA T / TT	2.1
11	CN.00.2785	1	Prensagem de Mangueiras	CONJUNTO MANGUEIRA HIDRÁULICA M2 - RETORNO BLOCO > REDUTOR - LINHA T / TT	2.1
12	CN.00.2938	1	Prensagem de Mangueiras	CONJUNTO MANGUEIRA HIDRÁULICA M2 - RETORNO BLOCO > TRANSMISSÃO - LINHA T / TT	2.1
13	CN.00.2937	1	Prensagem de Mangueiras	CONJUNTO MANGUEIRA HIDRÁULICA M2 - PRESSÃO BLOCO > TRANSMISSÃO - LINHA T / TT	2.1
14	CN.00.3195	1	Prensagem de Mangueiras	CONJUNTO MANGUEIRA HIDRÁULICA BLOCO > TROCADOR T1 - LINHA T	2.1
15	CN.00.3197	2	Prensagem de Mangueiras	CONJUNTO MANGUEIRA HIDRÁULICA BOMBA > FILTRO DEPENDENTE - LINHA T	3.1
16	CN.00.3196	2	Prensagem de Mangueiras	CONJUNTO MANGUEIRA HIDRÁULICA BOMBA > FILTRO INDEPENDENTE - LINHA T	2.1
17	CN.00.3193	1	Prensagem de Mangueiras	CONJUNTO MANGUEIRA HIDRÁULICA TROCADOR > TANQUE - LINHA T	2.1



3.6.2 – KIT DE MANGUEIRAS COM PORTA DUPLA INDEPENDENTE – CN.00.1892



3.6.2 – KIT DE MANGUEIRAS COMPORTA DUPLA INDEPENDENTE – CN.00.1892

ITEM	CÓDIGO	QTD.	PROCESSO	DESCRIÇÃO	REVISÃO
1	PE.13.0657	1	Comercial	TÊ CENTRAL ORIENTÁVEL VERTICAL MACHO CARBONO ZINCADO TRIVALENTE 1.5/16"JIC-UNF-12 FPP MACHO FIXO X 1.5/16"JIC-UNF-12 FPP MACHO FIXO X 1.5/16"JIC-UNF-12 FPP MACHO FIXO ISO 8434-2/SAE J514	1.1
2	CN.00.2783	1	Prensagem Mangueiras	CONJUNTO MANGUEIRA HIDRÁULICA M1 - PRESSÃO BLOCO > REDUTOR - LINHA T	2.1
3	CN.00.3106	1	Prensagem Mangueiras	CONJUNTO MANGUEIRA HIDRÁULICA M1 (PRESSÃO) BLOCO > TRANSMISSÃO - LINHA T	2.1
4	CN.00.3107	1	Prensagem Mangueiras	CONJUNTO MANGUEIRA HIDRÁULICA M1 (RETORNO) BLOCO > REDUTOR - LINHA T	2.1
5	CN.00.3193	1	Prensagem Mangueiras	CONJUNTO MANGUEIRA HIDRÁULICA TROCADOR > TANQUE - LINHA T	2.1
6	CN.00.2940	1	Prensagem Mangueiras	CONJUNTO MANGUEIRA HIDRÁULICA FILTRO - BLOCO P1 LINHA - LINHA T	2.1
7	CN.00.3196	2	Prensagem Mangueiras	CONJUNTO MANGUEIRA HIDRÁULICA TANQUE > BOMBA - LINHA T	2.1
8	CN.00.3192	1	Prensagem Mangueiras	CONJUNTO MANGUEIRA HIDRÁULICA BLOCO > TROCADOR T2 - LINHA T	2.1
9	CN.00.3194	1	Prensagem Mangueiras	CONJUNTO MANGUEIRA HIDRÁULICA BLOCO > TROCADOR T1 E T2 - LINHA T	2.1
10	CN.00.3197	2	Prensagem Mangueiras	CONJUNTO MANGUEIRA HIDRÁULICA BOMBA > FILTRO DEPENDENTE - LINHA T	3.1
11	CN.00.3105	1	Prensagem Mangueiras	CONJUNTO MANGUEIRA HIDRÁULICA M1 (RETORNO) BLOCO > TRANSMISSÃO - LINHA T	2.1
12	CN.00.2785	1	Prensagem Mangueiras	CONJUNTO MANGUEIRA HIDRÁULICA M2 - RETORNO BLOCO > REDUTOR - LINHA T / TT	2.1

ITEM	CÓDIGO	QTD.	PROCESSO	DESCRIÇÃO	REVISÃO
13	CN.00.2937	1	Prensagem Mangueiras	CONJUNTO MANGUEIRA HIDRÁULICA M2 - PRESSÃO BLOCO > TRANSMISSÃO - LINHA T / TT	2.1
14	CN.00.2784	1	Prensagem Mangueiras	CONJUNTO MANGUEIRA HIDRÁULICA M2 - PRESSÃO BLOCO > REDUTOR_T_TT	2.1
15	CN.00.2938	1	Prensagem Mangueiras	CONJUNTO MANGUEIRA HIDRÁULICA M2 - RETORNO BLOCO > TRANSMISSÃO - LINHA T / TT	2.1
16	CN.00.2939	1	Prensagem Mangueiras	CONJUNTO MANGUEIRA HIDRÁULICA FILTRO - BLOCO P2 LINHA - LINHA T	2.1
17	CN.00.2947	1	Prensagem Mangueiras	CONJUNTO MANGUEIRA HIDRÁULICA M1 > C2E RETORNO COMPORTA DUPLA - LINHA T	2.1
18	CN.00.2948	1	Prensagem Mangueiras	CONJUNTO MANGUEIRA HIDRÁULICA M1 > C2H PRESSÃO COMPORTA DUPLA - LINHA T	2.1
19	CN.00.2949	1	Prensagem Mangueiras	CONJUNTO MANGUEIRA HIDRÁULICA M1 > C1H PRESSÃO COMPORTA DUPLA - LINHA T	2.1
20	CN.00.2950	1	Prensagem Mangueiras	CONJUNTO MANGUEIRA HIDRÁULICA M1 > C1E RETORNO COMPORTA DUPLA - LINHA T	2.1
21	CN.00.2951	1	Prensagem Mangueiras	CONJUNTO MANGUEIRA HIDRÁULICA M2 > C2H PRESSÃO COMPORTA DUPLA - LINHA T	2.1
22	CN.00.2952	1	Prensagem Mangueiras	CONJUNTO MANGUEIRA HIDRÁULICA M2 > C2E RETORNO COMPORTA DUPLA - LINHA T	2.1
23	CN.00.2953	1	Prensagem Mangueiras	CONJUNTO MANGUEIRA HIDRÁULICA M2 > C1H PRESSÃO COMPORTA DUPLA - LINHA T	2.1
24	CN.00.2954	1	Prensagem Mangueiras	CONJUNTO MANGUEIRA HIDRÁULICA M2 > C1E RETORNO COMPORTA DUPLA - LINHA T	2.1
25	CN.00.3195	1	Prensagem Mangueiras	CONJUNTO MANGUEIRA HIDRÁULICA BLOCO > TROCADOR T1 - LINHA T	2.1



4 – TAXAS



CN.00.3911 – TAXA INTELLIAG COMPORTA
SIMPLES T/TR – SEM TERMINAL



CN.00.2896 – TAXA HEXAGON COMPORTA
SIMPLES – TERMINAL Ti10



CN.00.2921 – CONJUNTO MANUAL
COMPORTA SIMPLES – v3



CN.00.3912 – TAXA INTELLIAG COMPORTA
DUPLA T/TR – SEM TERMINAL



CN.00.2976 – TAXA HEXAGON COMPORTA
DUPLA – TERMINAL Ti10

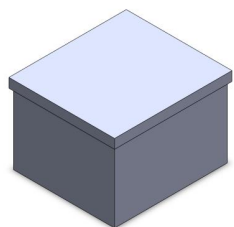


CN.00.2922 – CONJUNTO MANUAL
COMPORTA DUPLA – v3

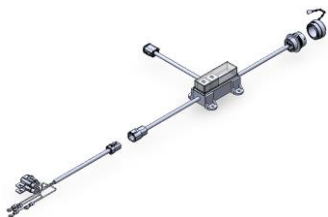
CLIQUE NO ITEM DESEJADO



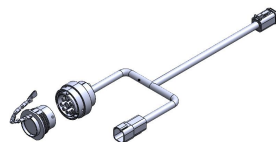
TAXA INTELLIAG COMPORTA SIMPLES - SEM TERMINAL - CN.00.3911



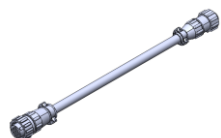
1



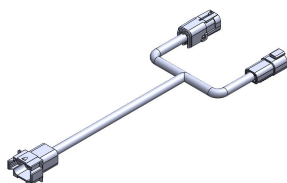
2



3



4



5



6

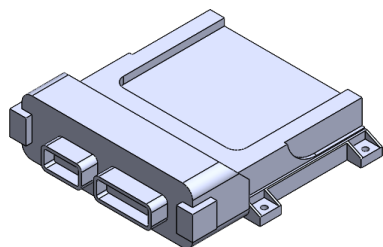


7

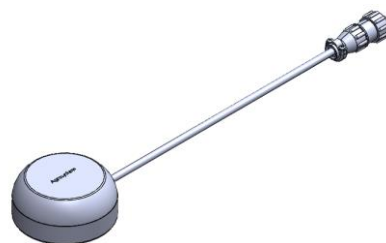
ITEM	CÓDIGO	QTD.	PROCESSO	DESCRIÇÃO	REVISÃO
1	CN.00.2878	1	Comercial	CONJUNTO MÓDULO INTELLIAG COMPORTA SIMPLES - v3	-
2	CN.00.2881	1	Comercial	CHICOTE DE CABINE ISOBUS - v3	-
3	CN.00.2924	1	Comercial	CHICOTE ISOBUS DE CAIXA T/TR - v3	-
4	CN.00.3915	1	Comercial	ADAPTADOR DE ANTENA - v3	-
5	CN.00.2874	1	Comercial	ADAPTADOR GS2/GS3 - v3	-
6	CN.00.3138	1	Montado	CONJUNTO SENSOR INDUTIVO INTELLIAG/HEXAGON	-
7	PE.24.0595	1	Comercial	ENCODER 360 PULSOS	-



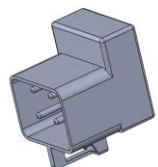
CONJUNTO MÓDULO INTELLAIG COMPORTA SIMPLES - v3 - CN.00.2878



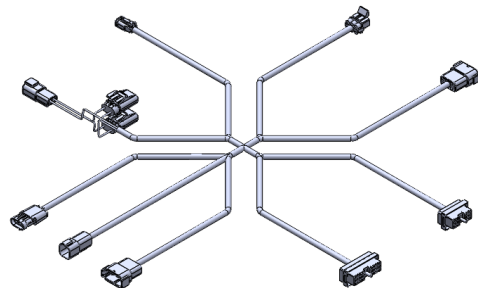
1



2



3

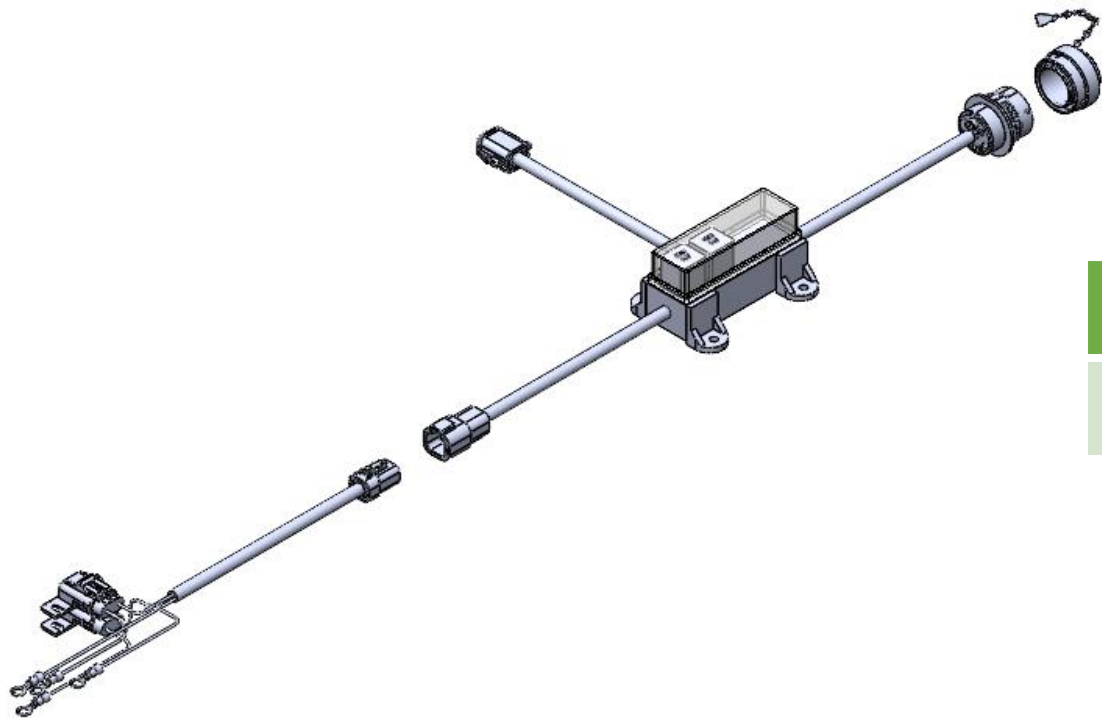


4

ITEM	CÓDIGO	QTD.	PROCESSO	DESCRIÇÃO	REVISÃO
1	PE.24.0544	1	Comercial	MÓDULO DE CONTROLE MASTER INTELLIAG	-
2	PE.24.0210	1	Comercial	ANTENA SENSOR DE VELOCIDADE	-
3	PE.24.0483	1	Comercial	TERMINAL CAN INTELLIAG	-
4	CN.00.2899	1	Comercial	CHICOTE DE COMUNICAÇÃO ECU TAXA INTELLIAG - v3	-



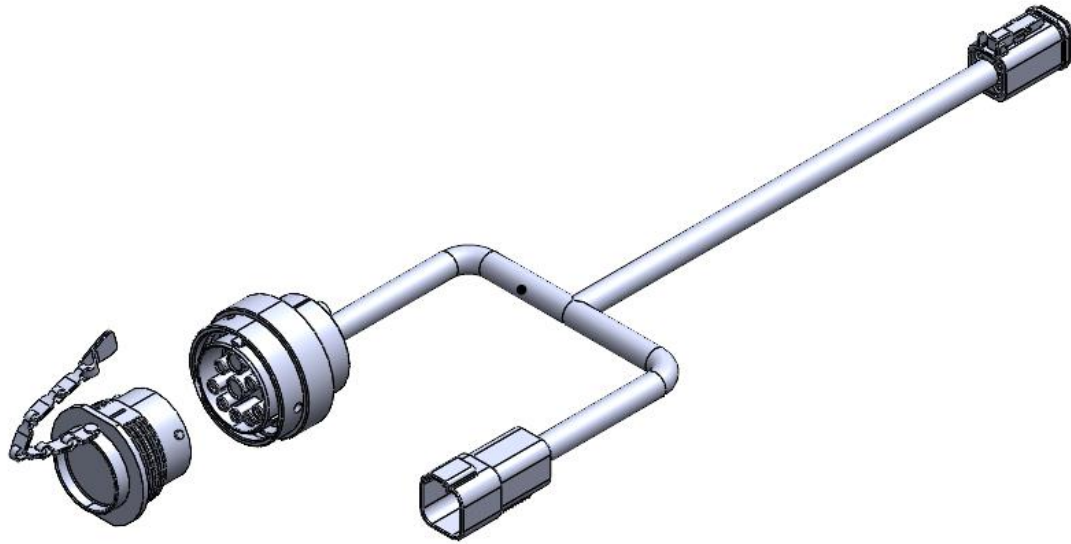
CHICOTE DE CABINE ISOBUS – v3 – CN.00.2881



ITEM	CÓDIGO	QTD.	PROCESSO	DESCRIÇÃO	REVISÃO
1	CN.00.2881	1	Comercial	CHICOTE DE CABINE ISOBUS – v3	-



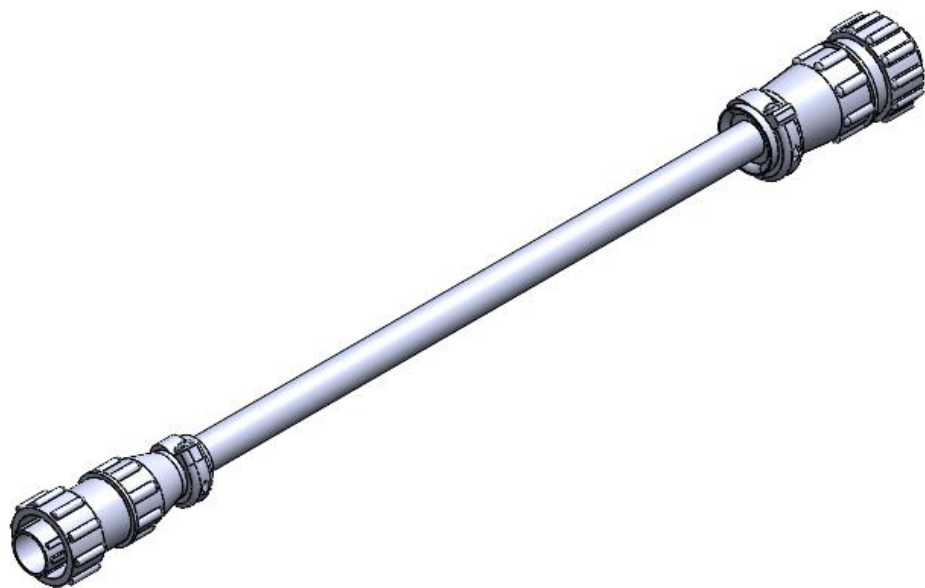
CHICOTE ISOBUS DE CAIXA T/TR- v3 – CN.00.2924



ITEM	CÓDIGO	QTD.	PROCESSO	DESCRIÇÃO	REVISÃO
1	CN.00.2924	1	Comercial	CHICOTE ISOBUS DE CAIXA T/TR – v3	-



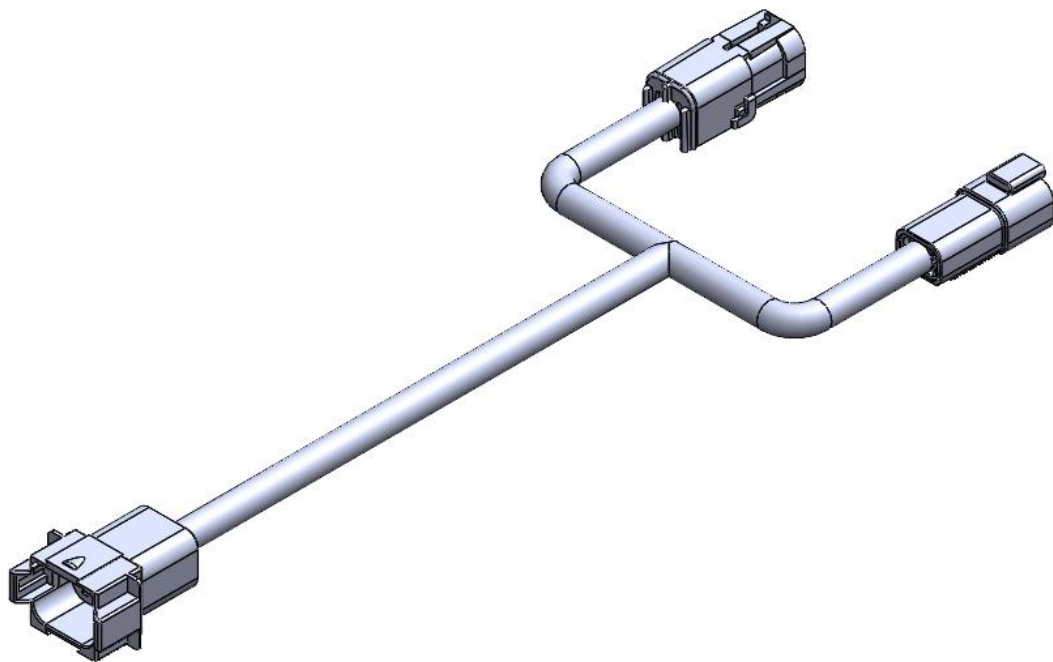
ADAPTADOR DE ANTENA – v3 – CN.00.3915



ITEM	CÓDIGO	QTD.	PROCESSO	DESCRIÇÃO	REVISÃO
1	CN.00.3915	1	Comercial	ADAPTADOR DE ANTENA – v3	-



CHICOTE ADAPTADOR DE TERMINAL GS2/GS3 – v3 – CN.00.2874



ITEM	CÓDIGO	QTD.	PROCESSO	DESCRIÇÃO	REVISÃO
1	CN.00.2874	1	Comercial	CHICOTE ADAPTADOR DE TERMINAL GS2/GS3 – v3	-



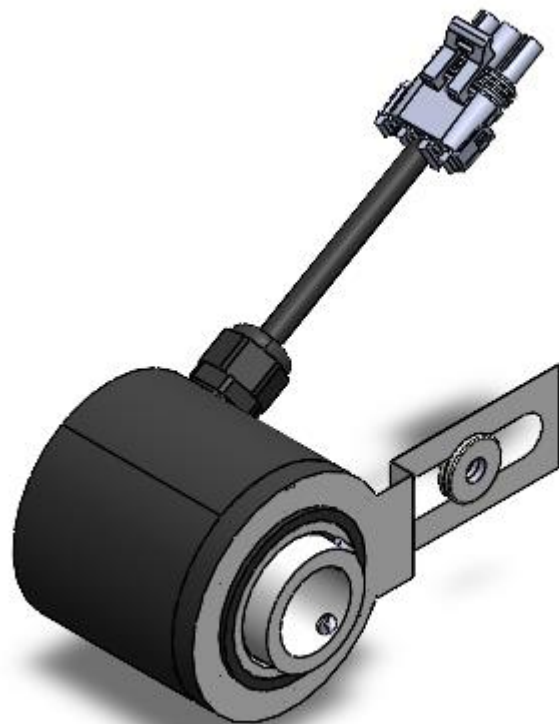
CONJUNTO SENSOR INDUTIVO – CN.00.3138



ITEM	CÓDIGO	QTD.	PROCESSO	DESCRIÇÃO	REVISÃO
1	CN.00.3138	1	Comercial	CONJUNTO SENSOR INDUTIVO	-



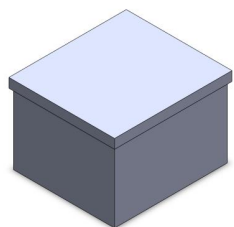
ENCODER 360 PULSOS – PE.24.0595



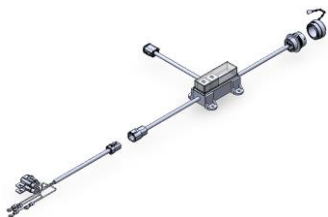
ITEM	CÓDIGO	QTD.	PROCESSO	DESCRIÇÃO	REVISÃO
1	PE.24.0595	1	Comercial	ENCODER 360 PULSOS	-



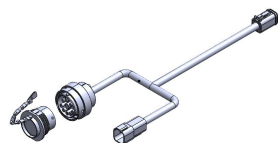
TAXA INTELLIAG COMPORTA DUPLA - SEM TERMINAL - CN.00.3912



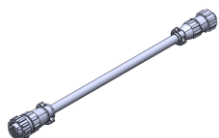
1



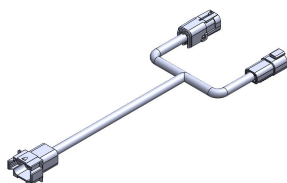
2



3



4



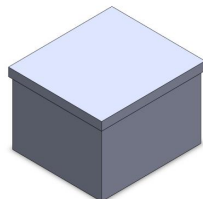
5



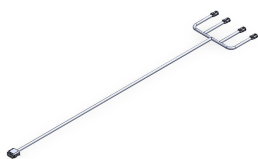
6



7



8

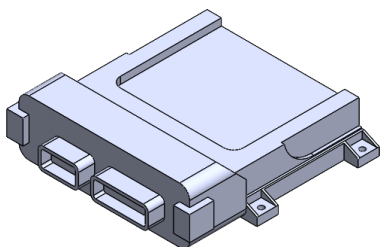


9

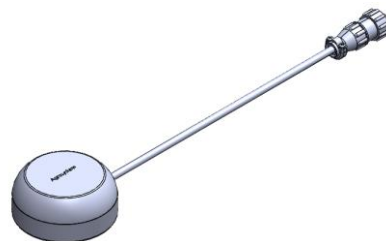
ITEM	CÓDIGO	QTD.	PROCESSO	DESCRIÇÃO	REVISÃO
1	CN.00.2878	1	Comercial	CONJUNTO MÓDULO INTELLIAG COMPORTA SIMPLES - v3	-
2	CN.00.2881	1	Comercial	CHICOTE DE CABINE ISOBUS - v3	-
3	CN.00.2924	1	Comercial	CHICOTE ISOBUS DE CAIXA T/TR - v3	-
4	CN.00.3915	1	Comercial	ADAPTADOR DE ANTENA - v3	-
5	CN.00.2874	1	Comercial	ADAPTADOR GS2/GS3 - v3	-
6	CN.00.3138	1	Montado	CONJUNTO SENSOR INDUTIVO INTELLIAG/HEXAGON	-
7	PE.24.0595	1	Comercial	ENCODER 360 PULSOS	-
8	CN.00.2887	1	Comercial	CONJUNTO MÓDULO INTELLIAG COMPORTA DUPLA - v3	-
9	CN.00.2876	1	Comercial	CHICOTE DE COMPORTAS - v3	-



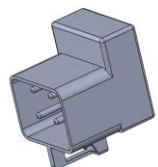
CONJUNTO MÓDULO INTELLIAG COMPORTA SIMPLES – v3 – CN.00.2878



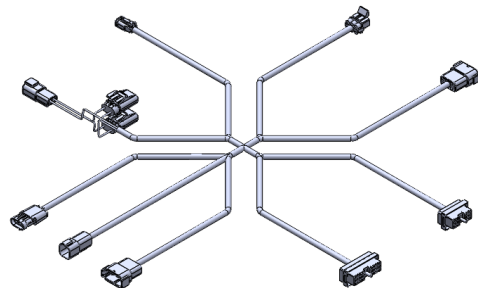
1



2



3

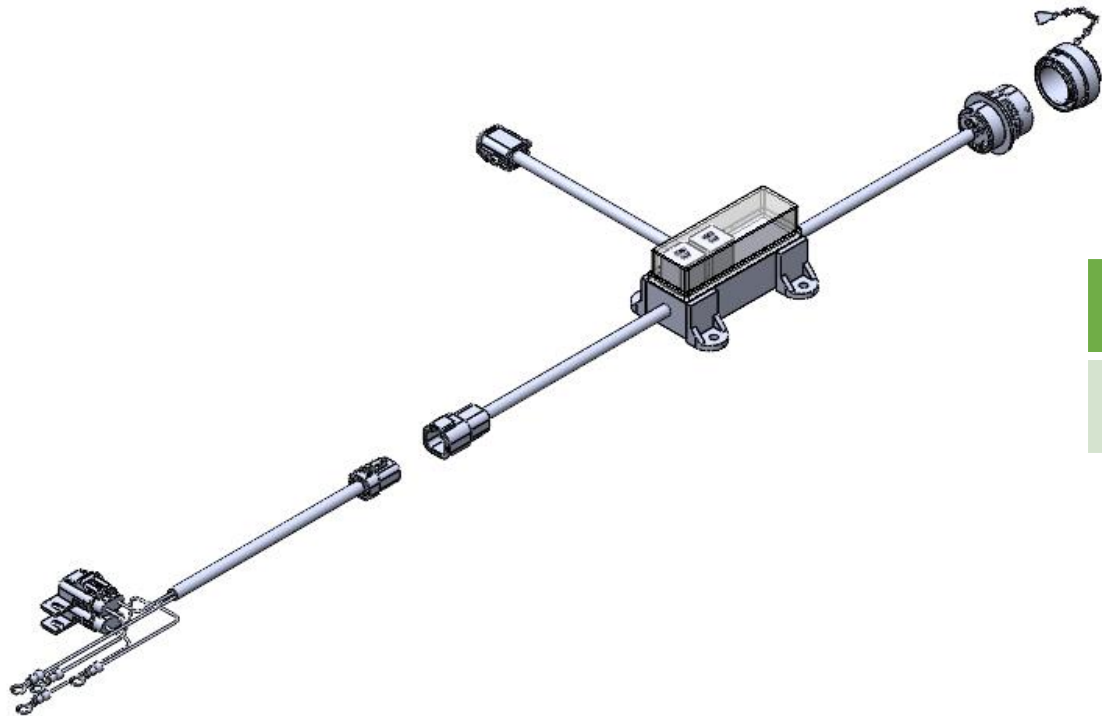


4

ITEM	CÓDIGO	QTD.	PROCESSO	DESCRIÇÃO	REVISÃO
1	PE.24.0544	1	Comercial	MÓDULO DE CONTROLE MASTER INTELLIAG	-
2	PE.24.0210	1	Comercial	ANTENA SENSOR DE VELOCIDADE	-
3	PE.24.0483	1	Comercial	TERMINAL CAN INTELLIAG	-
4	CN.00.2899	1	Comercial	CHICOTE DE COMUNICAÇÃO ECU TAXA INTELLIAG – v3	-



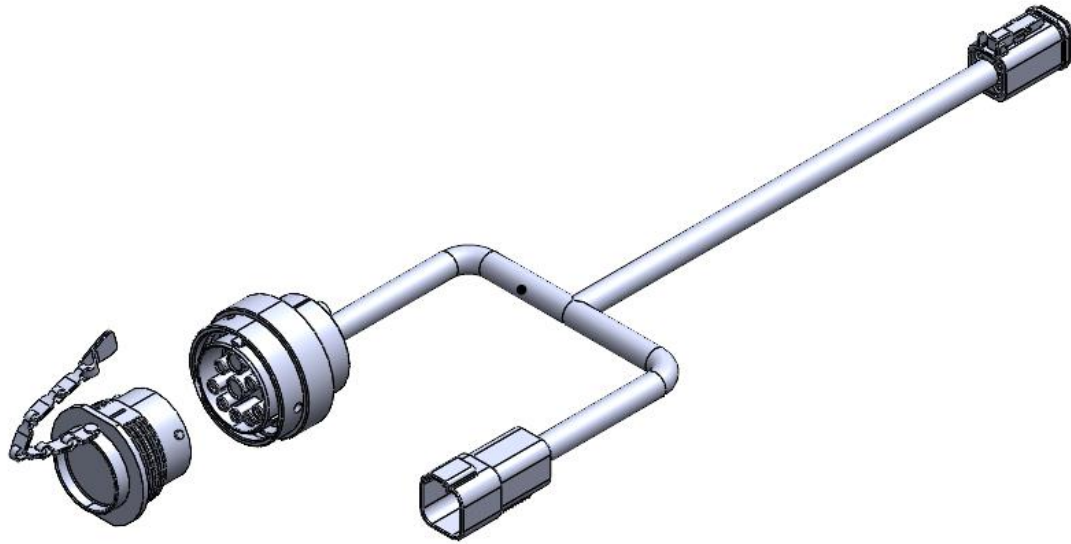
CHICOTE DE CABINE ISOBUS – v3 – CN.00.2881



ITEM	CÓDIGO	QTD.	PROCESSO	DESCRIÇÃO	REVISÃO
1	CN.00.2881	1	Comercial	CHICOTE DE CABINE ISOBUS – v3	-



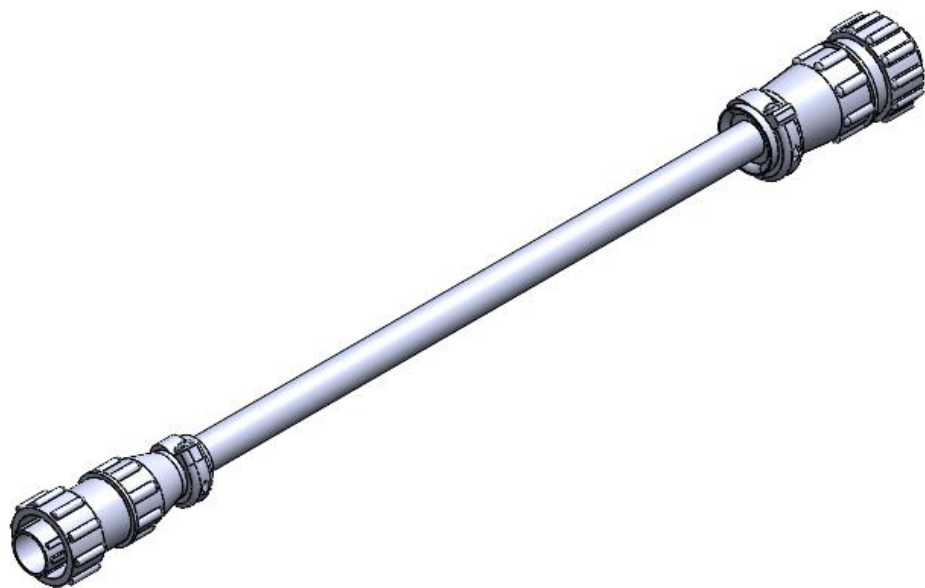
CHICOTE ISOBUS DE CAIXA T/TR- v3 – CN.00.2924



ITEM	CÓDIGO	QTD.	PROCESSO	DESCRIÇÃO	REVISÃO
1	CN.00.2924	1	Comercial	CHICOTE ISOBUS DE CAIXA T/TR – v3	-



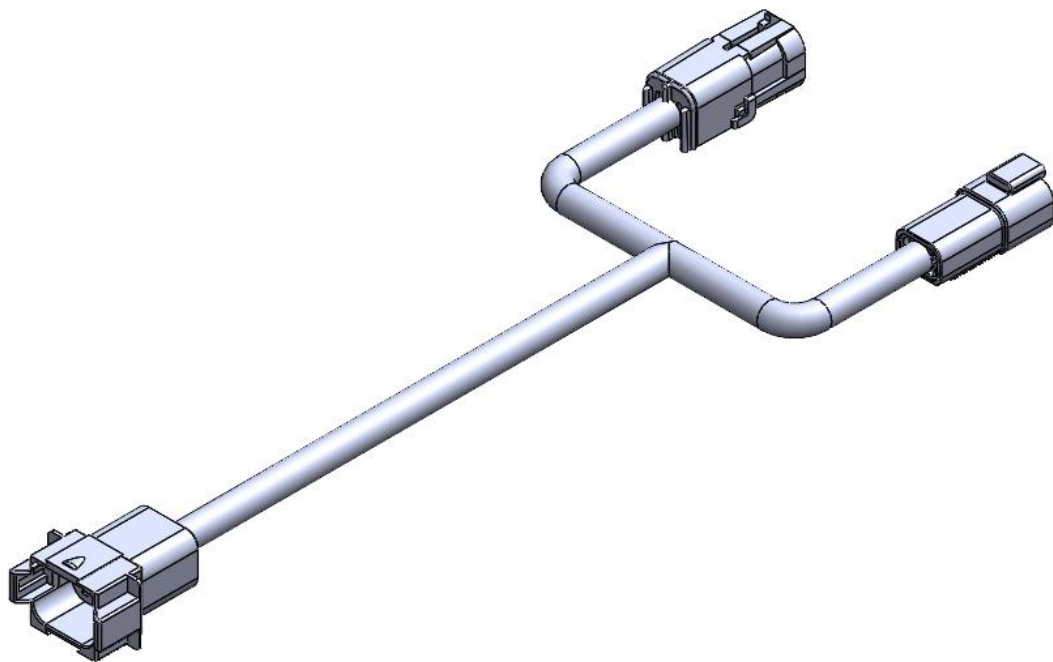
ADAPTADOR DE ANTENA – v3 – CN.00.3915



ITEM	CÓDIGO	QTD.	PROCESSO	DESCRIÇÃO	REVISÃO
1	CN.00.3915	1	Comercial	ADAPTADOR DE ANTENA – v3	-



CHICOTE ADAPTADOR DE TERMINAL GS2/GS3 – v3 – CN.00.2874



ITEM	CÓDIGO	QTD.	PROCESSO	DESCRIÇÃO	REVISÃO
1	CN.00.2874	1	Comercial	CHICOTE ADAPTADOR DE TERMINAL GS2/GS3 – v3	-



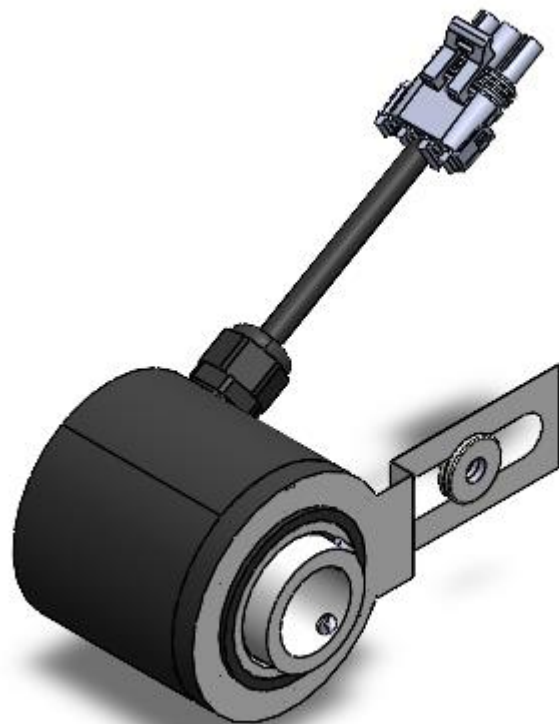
CONJUNTO SENSOR INDUTIVO – CN.00.3138



ITEM	CÓDIGO	QTD.	PROCESSO	DESCRIÇÃO	REVISÃO
1	CN.00.3138	1	Comercial	CONJUNTO SENSOR INDUTIVO	-



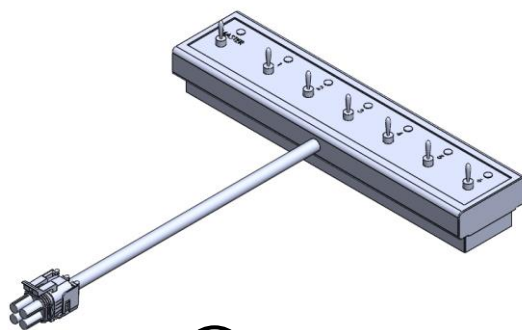
ENCODER 360 PULSOS – PE.24.0595



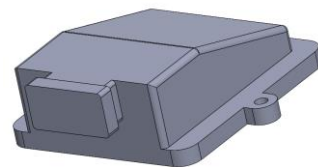
ITEM	CÓDIGO	QTD.	PROCESSO	DESCRIÇÃO	REVISÃO
1	PE.24.0595	1	Comercial	ENCODER 360 PULSOS	-



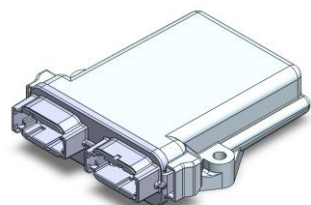
CONJUNTO MÓDULO COMPORTA DUPLA – v3 – CN.00.2887



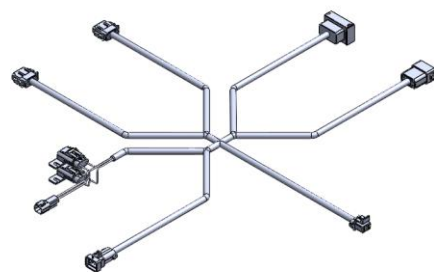
1



2



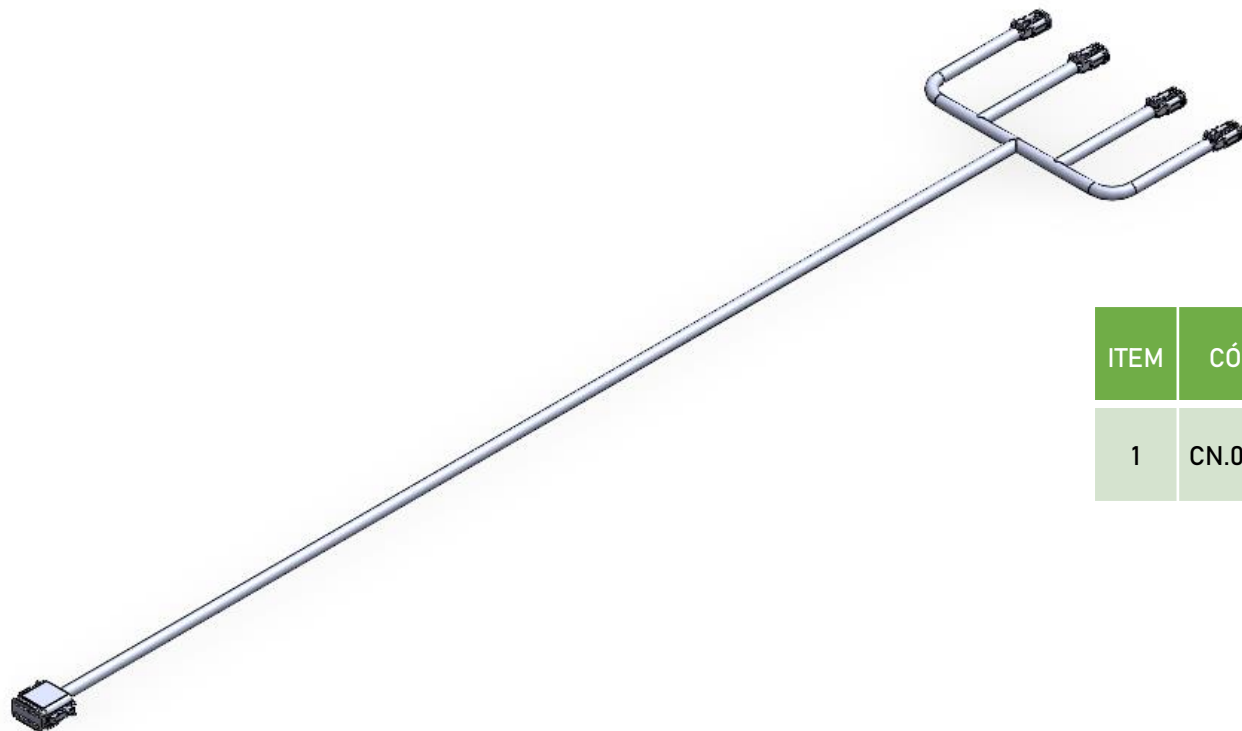
3



4

ITEM	CÓDIGO	QTD.	PROCESSO	DESCRIÇÃO	REVISÃO
1	PE.24.0423	1	Comercial	MÓDULO DE CHAVES PARA CONTROLE DE COMPORTAS	-
2	PE.24.0535	1	Comercial	MÓDULO PISTÃO DUPLA AÇÃO	-
3	PE.24.0534	1	Comercial	MÓDULO DE COMANDO DE COMPORTA DUPLA	-
4	CN.00.2900	1	Comercial	CHICOTE DE COMUNICAÇÃO ECU COMPORTA – v3	-

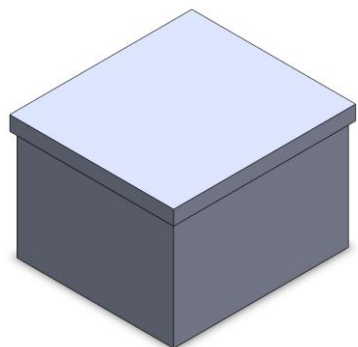
CHICOTE DE COMPORTAS – v3 – CN.00.2876



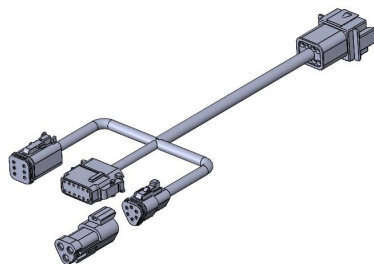
ITEM	CÓDIGO	QTD.	PROCESSO	DESCRIÇÃO	REVISÃO
1	CN.00.2876	1	Comercial	CHICOTE DE COMPORTAS – v3	-



TAXA HEXAGON COMPORTA SIMPLES - TERMINAL Ti10 - CN.00.2896



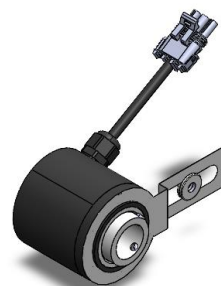
1



2



3

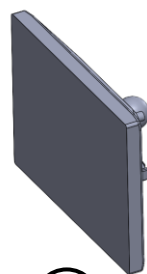


4

ITEM	CÓDIGO	QTD.	PROCESSO	DESCRIÇÃO	REVISÃO
1	CN.00.2880	1	Comercial	KIT TAXA HEXAGON Ti10 REDE CAN - v3	-
2	CN.00.2869	1	Comercial	CHICOTE ADAPTADOR TERMINAL Ti10 - v3	-
3	CN.00.3138	1	Montagem	CONJUNTO SENSOR INDUTIVO INTELLIAG/HEXAGON	-
4	PE.24.0595	1	Comercial	ENCODER 360 PULSOS	-



KIT TAXA HEXAGON Ti10 REDE CAN – v3 – CN.00.2880



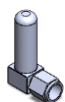
1



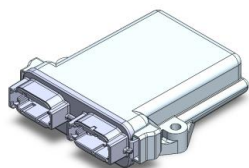
2



3



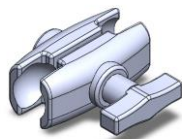
4



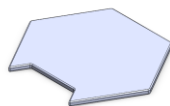
5



6



7



8

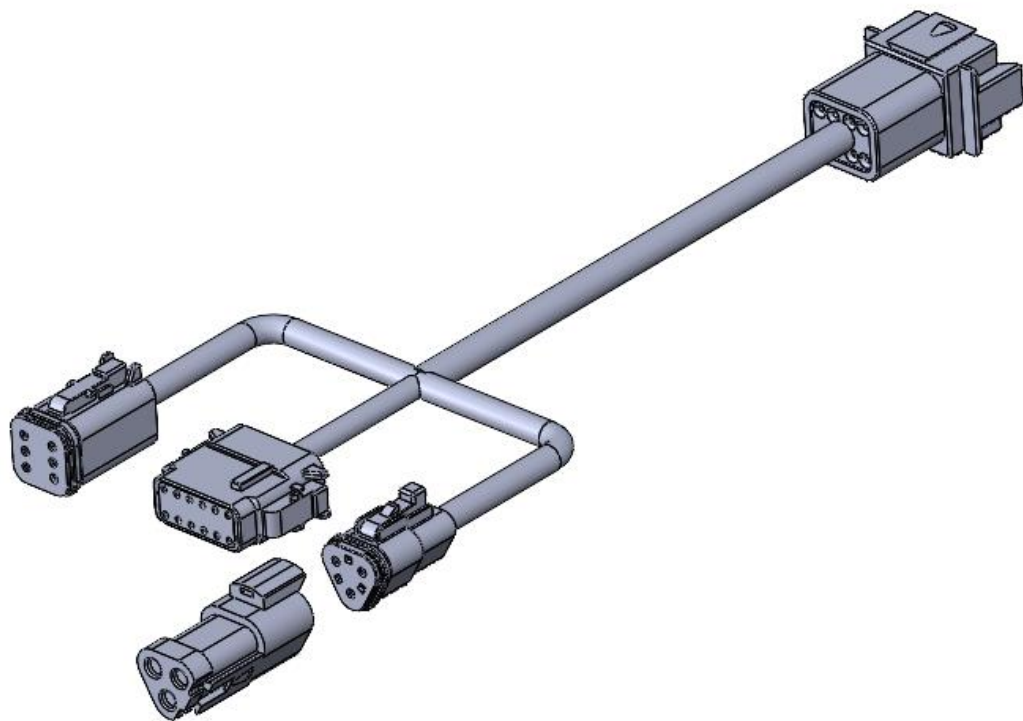


9

ITEM	CÓDIGO	QTD.	PROCESSO	DESCRIÇÃO	REVISÃO
1	PE.24.0497	1	Comercial	TERMINAL HEXAGON Ti10	-
2	PE.24.0478	1	Comercial	CABO DE ANTENA PADRÃO	-
3	PE.24.0477	1	Comercial	ANTENA HEXAGON GNSS HXGN L1	-
4	PE.24.0480	1	Comercial	ANTENA HEXAGON WIRELESS P/RADIONAVEGAÇÃO	-
5	PE.24.0481	1	Comercial	MÓDULO DE ADUBAÇÃO – REDE CAN	-
6	PE.24.0426	1	Comercial	VENTOSA MONTADA COM ESFERA 1.5	-
7	PE.24.0533	1	Comercial	SUPORTE ESFÉRICO	-
8	PE.24.0538	1	Comercial	CHAPA SUPORTE ANTENA L1	-
9	PE.24.0539	1	Comercial	MANUAL DE INSTRUÇÕES	-



CHICOTE ADAPTADOR TERMINAL Ti10 – CN.00.2869



ITEM	CÓDIGO	QTD.	PROCESSO	DESCRIÇÃO	REVISÃO
1	CN.00.2869	1	Comercial	CHICOTE ADAPTADOR TERMINAL Ti10 – v3	-



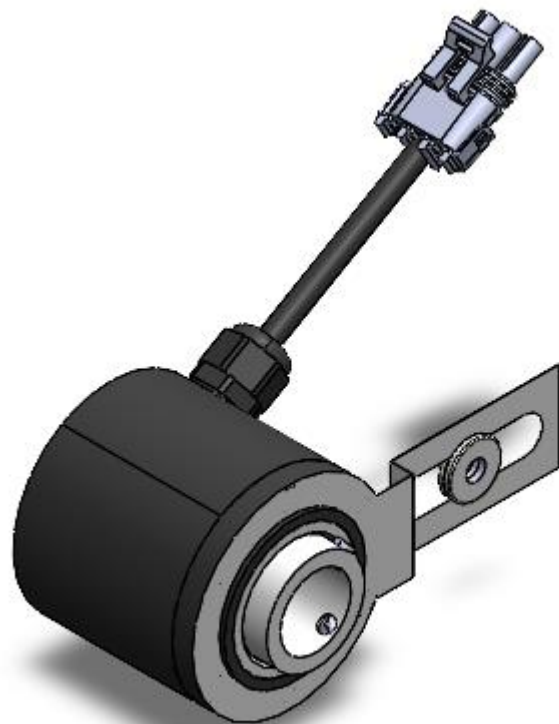
CONJUNTO SENSOR INDUTIVO – CN.00.3138



ITEM	CÓDIGO	QTD.	PROCESSO	DESCRIÇÃO	REVISÃO
1	CN.00.3138	1	Comercial	CONJUNTO SENSOR INDUTIVO	-



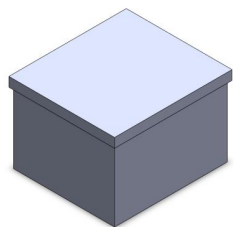
ENCODER 360 PULSOS – PE.24.0595



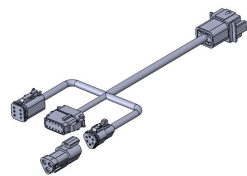
ITEM	CÓDIGO	QTD.	PROCESSO	DESCRIÇÃO	REVISÃO
1	PE.24.0595	1	Comercial	ENCODER 360 PULSOS	-



TAXA HEXAGON COMPORTA DUPLA - TERMINAL Ti10 - CN.00.2976



1



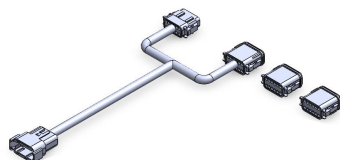
2



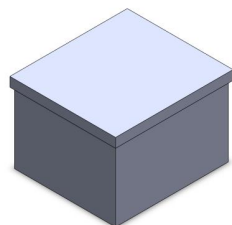
3



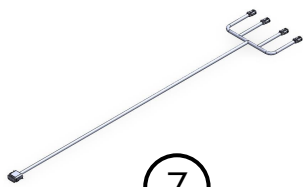
4



5



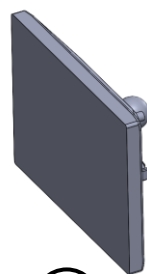
6



7

ITEM	CÓDIGO	QTD.	PROCESSO	DESCRIÇÃO	REVISÃO
1	CN.00.2880	1	Comercial	KIT TAXA HEXAGON Ti10 REDE CAN - v3	-
2	CN.00.2869	1	Comercial	CHICOTE ADAPTADOR TERMINAL Ti10 - v3	-
3	CN.00.3138	1	Montagem	CONJUNTO SENSOR INDUTIVO INTELLIAG/HEXAGON	-
4	PE.24.0595	1	Comercial	ENCODER 360 PULSOS	-
5	CN.00.2879	1	Comercial	CHICOTE DE MÓDULOS HEXAGON - v3	-
6	CN.00.3939	1	Comercial	CONJUNTO COMPORTA DUPLA HEXAGON - v3	-
7	CN.00.2876	1	Comercial	CHICOTE DE COMPORTAS - v3	-

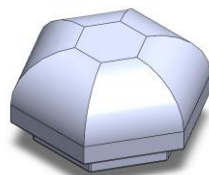
KIT TAXA HEXAGON Ti10 REDE CAN – v3 – CN.00.2880



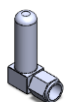
1



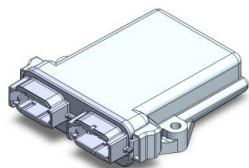
2



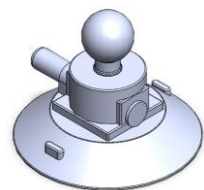
3



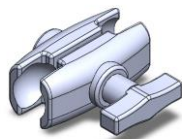
4



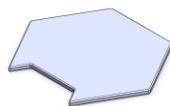
5



6



7



8

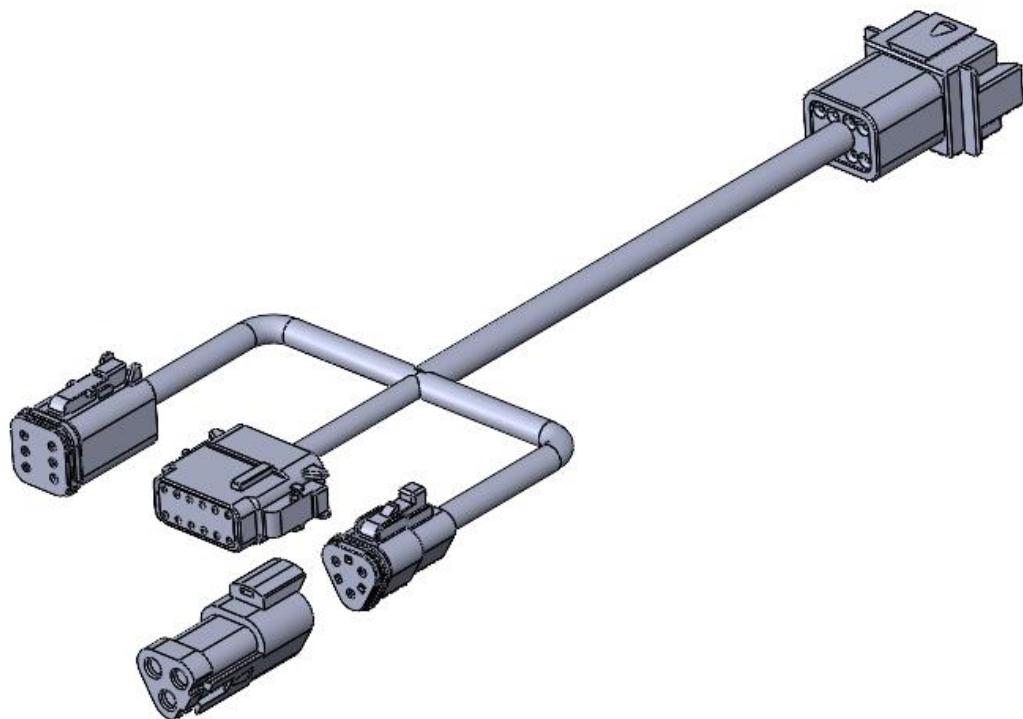


9

ITEM	CÓDIGO	QTD.	PROCESSO	DESCRIÇÃO	REVISÃO
1	PE.24.0497	1	Comercial	TERMINAL HEXAGON Ti10	-
2	PE.24.0478	1	Comercial	CABO DE ANTENA PADRÃO	-
3	PE.24.0477	1	Comercial	ANTENA HEXAGON GNSS HXGN L1	-
4	PE.24.0480	1	Comercial	ANTENA HEXAGON WIRELESS P/RADIONAVEGAÇÃO	-
5	PE.24.0481	1	Comercial	MÓDULO DE ADUBAÇÃO – REDE CAN	-
6	PE.24.0426	1	Comercial	VENTOSA MONTADA COM ESFERA 1.5	-
7	PE.24.0533	1	Comercial	SUPORTE ESFÉRICO	-
8	PE.24.0538	1	Comercial	CHAPA SUPORTE ANTENA L1	-
9	PE.24.0539	1	Comercial	MANUAL DE INSTRUÇÕES	-



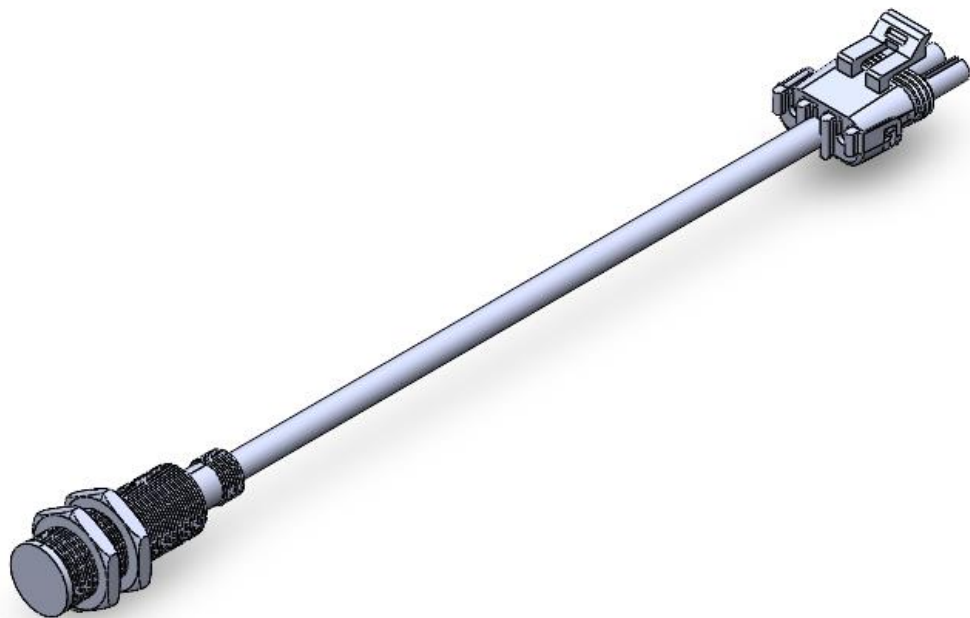
CHICOTE ADAPTADOR TERMINAL Ti10 – CN.00.2869



ITEM	CÓDIGO	QTD.	PROCESSO	DESCRIÇÃO	REVISÃO
1	CN.00.2869	1	Comercial	CHICOTE ADAPTADOR TERMINAL Ti10 – v3	-



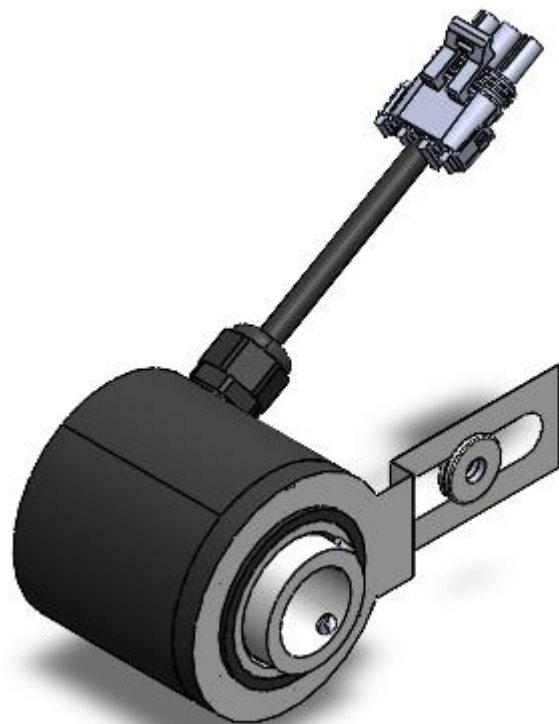
CONJUNTO SENSOR INDUTIVO – CN.00.3138



ITEM	CÓDIGO	QTD.	PROCESSO	DESCRIÇÃO	REVISÃO
1	CN.00.3138	1	Comercial	CONJUNTO SENSOR INDUTIVO	-



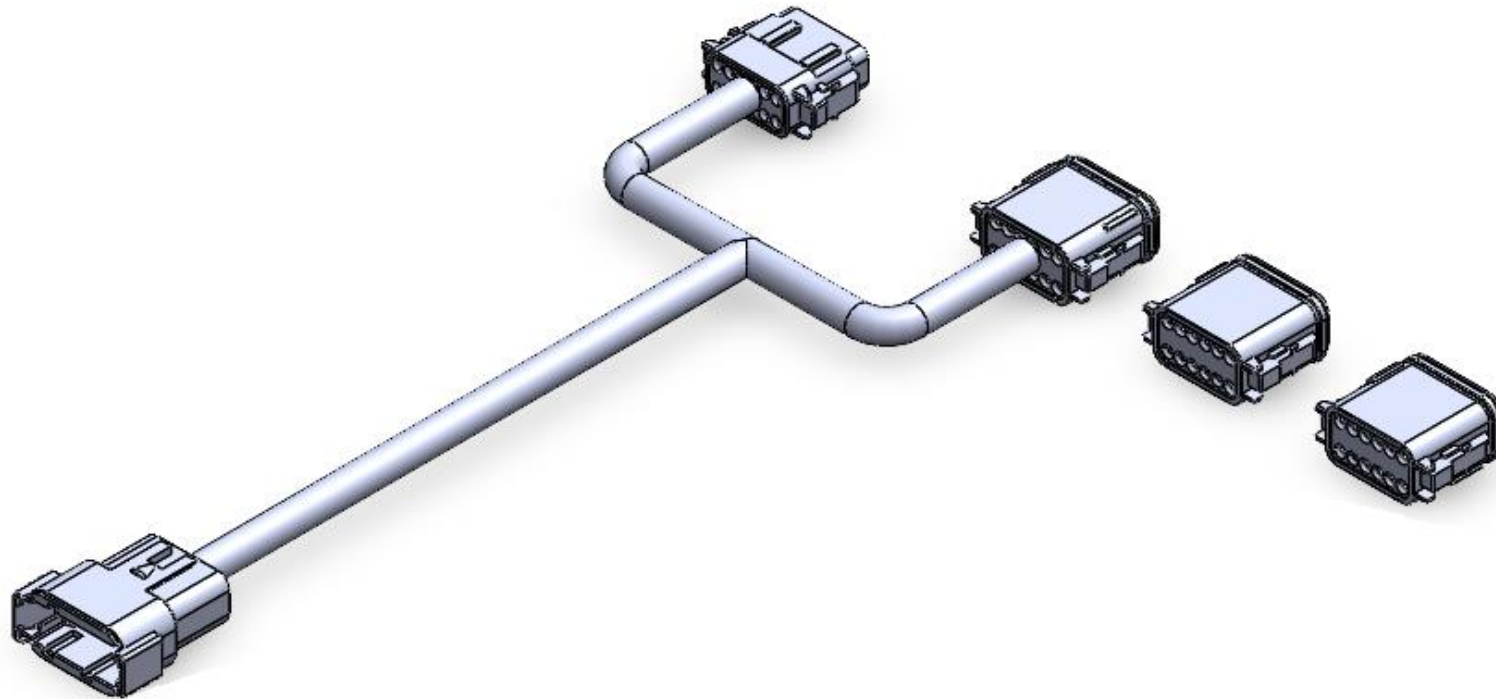
ENCODER 360 PULSOS – PE.24.0595



ITEM	CÓDIGO	QTD.	PROCESSO	DESCRIÇÃO	REVISÃO
1	PE.24.0595	1	Comercial	ENCODER 360 PULSOS	-



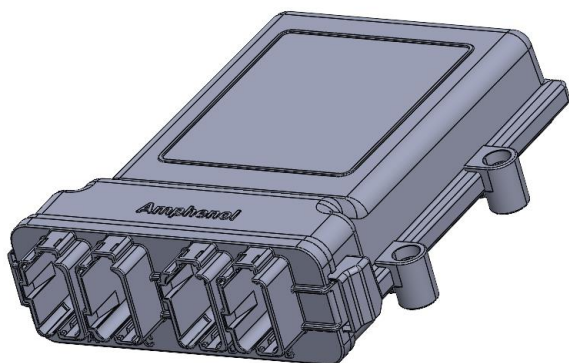
CHICOTE DE MÓDULOS HEXAGON - v3 - CN.00.2879



ITEM	CÓDIGO	QTD.	PROCESSO	DESCRIÇÃO	REVISÃO
1	CN.00.2879	1	Comercial	CHICOTE DE MÓDULOS HEXAGON - v3	-



CONJUNTO COMPORTA DUPLA HEXAGON - v3 - CN.00.3939



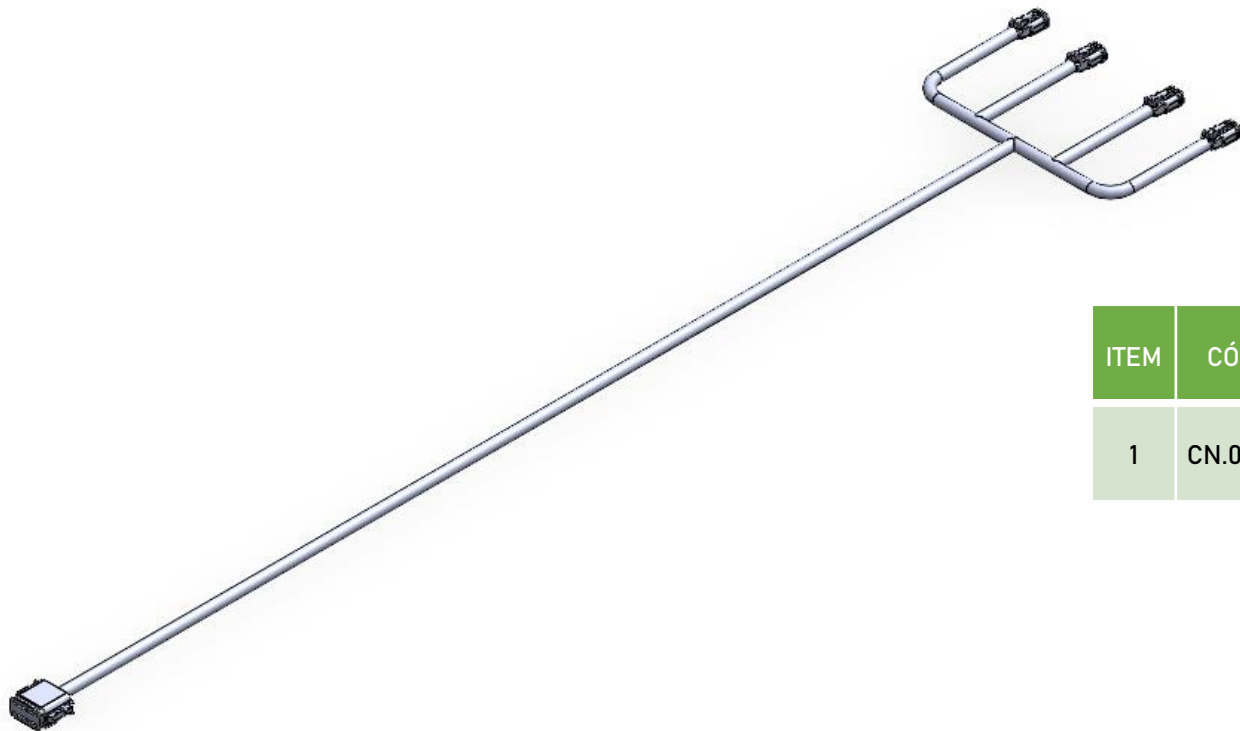
1



2

ITEM	CÓDIGO	QTD.	PROCESSO	DESCRIÇÃO	REVISÃO
1	PE.24.0425	1	Comercial	MÓDULO DESLIGAMENTO DE SEÇÃO HEXAGON	-
2	PE.24.0358	1	Comercial	LICENÇA DE DESLIGAMENTO DE SEÇÃO - HEXAGON	-

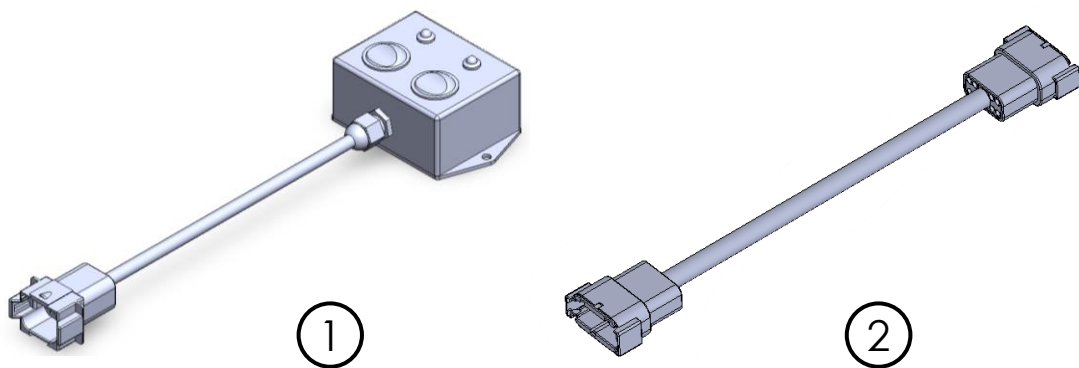
CHICOTE DE COMPORTAS – v3 – CN.00.2876



ITEM	CÓDIGO	QTD.	PROCESSO	DESCRIÇÃO	REVISÃO
1	CN.00.2876	1	Comercial	CHICOTE DE COMPORTAS – v3	-



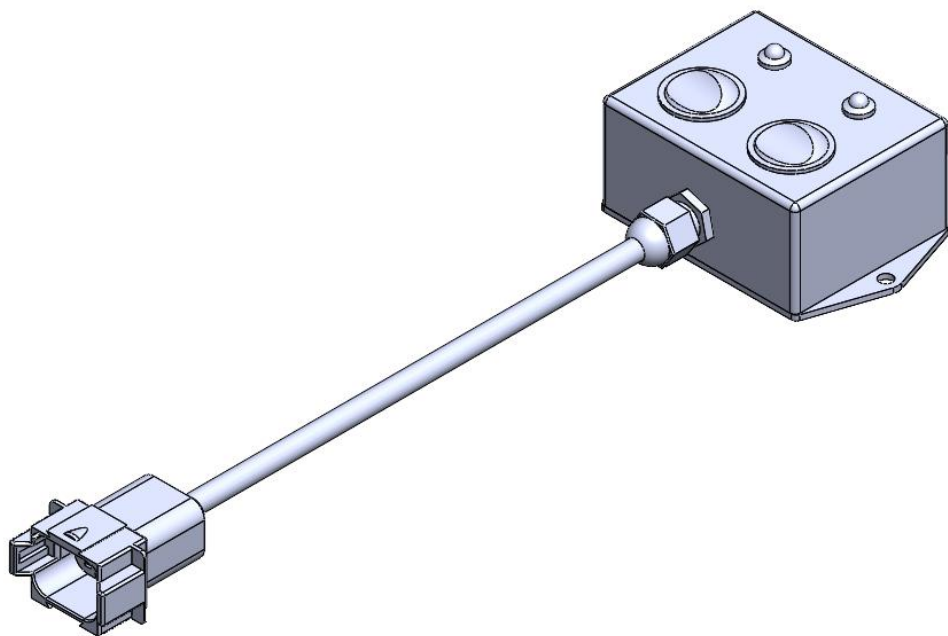
CONJUNTO MANUAL COMPORTA SIMPLES – CN.00.2921



ITEM	CÓDIGO	QTD.	PROCESSO	DESCRIÇÃO	REVISÃO
1	CN.00.2885	1	Comercial	CAIXA DE COMANDO ON/OFF DUPLO - v3	-
2	CN.00.2857	1	Comercial	CHICOTE ADAPTADOR DE VÁLVULAS ON/OFF - v3	-



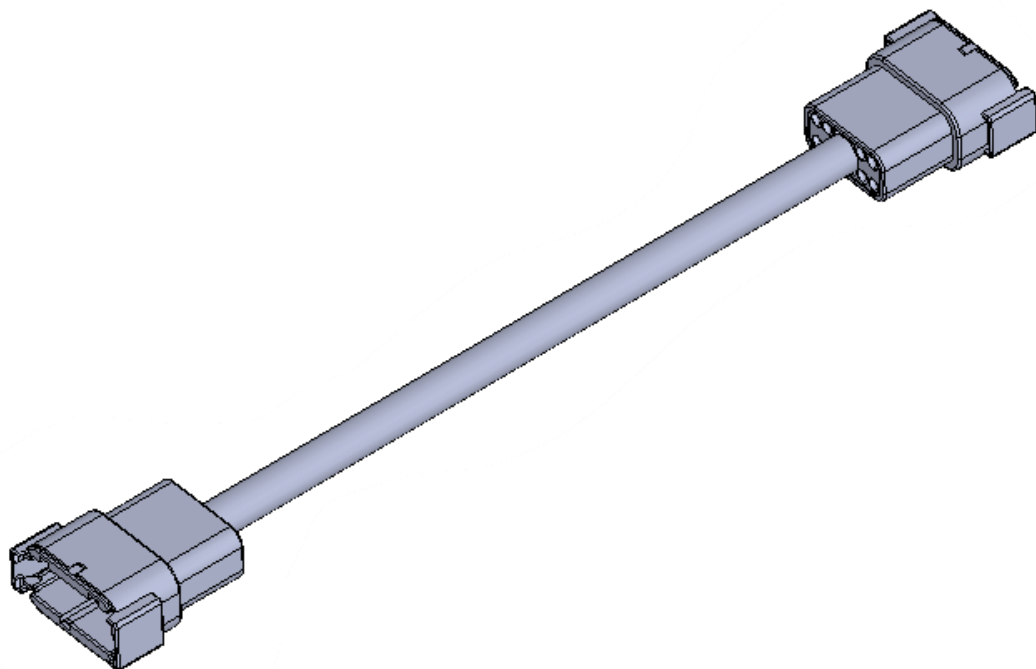
CAIXA DE COMANDO ON/OFF DUPLO – v3 – CN.00.2885



ITEM	CÓDIGO	QTD.	PROCESSO	DESCRIÇÃO	REVISÃO
1	CN.00.2885	1	Comercial	CAIXA DE COMANDO ON/OFF DUPLO – v3	-



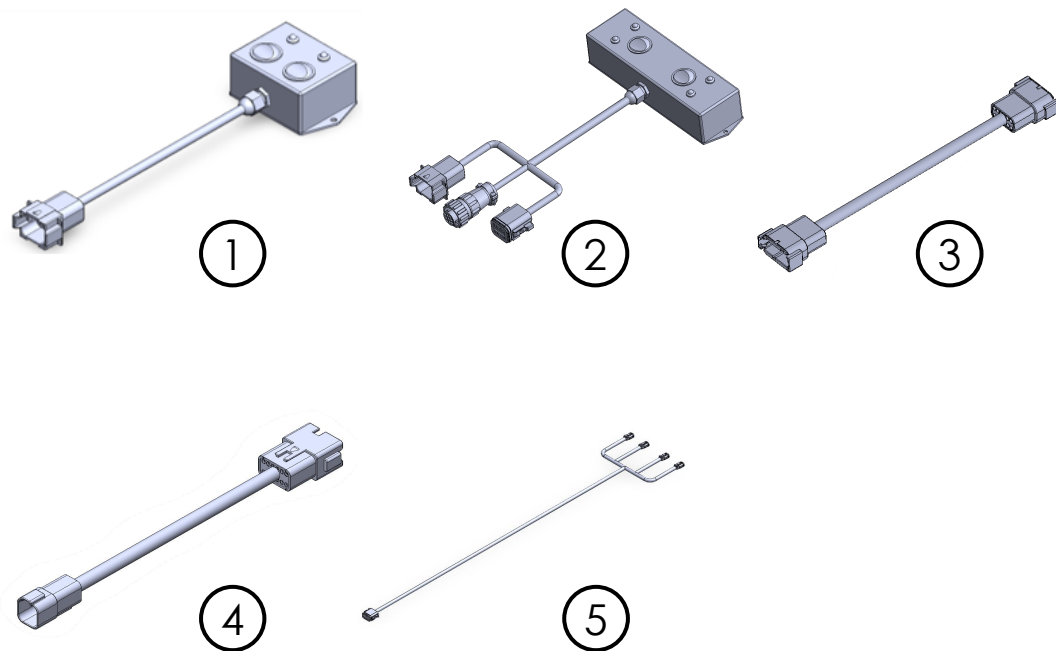
CHICOTE ADAPTADOR DE VÁLVULAS ON/OFF - v3 - CN.00.2857



ITEM	CÓDIGO	QTD.	PROCESSO	DESCRIÇÃO	REVISÃO
1	CN.00.2857	1	Comercial	CHICOTE ADAPTADOR DE VÁLVULAS ON/OFF - v3	-

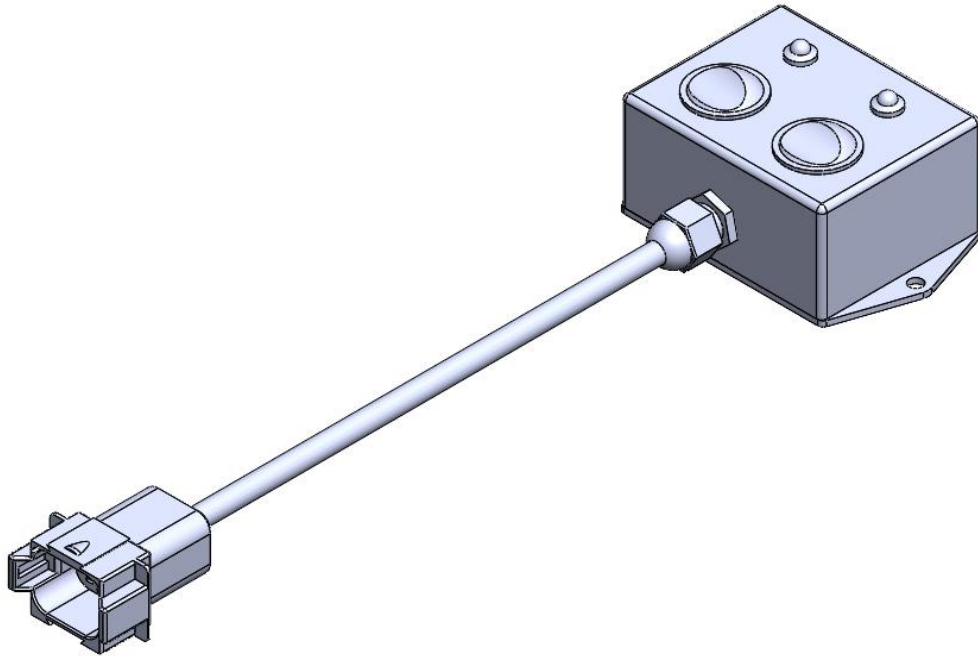


CONJUNTO MANUAL COMPORTA DUPLA – CN.00.2922



ITEM	CÓDIGO	QTD.	PROCESSO	DESCRIÇÃO	REVISÃO
1	CN.00.2885	1	Comercial	CAIXA DE COMANDO ON/OFF DUPLO - v3	-
2	CN.00.2884	1	Comercial	CAIXA DE COMANDO COMPORTA DUPLA - v3	-
3	CN.00.2857	1	Montagem	CHICOTE ADAPTADOR DE VÁLVULAS ON/OFF - v3	-
4	PE.24.2875	1	Comercial	CHICOTE ADAPTADOR DE COMPORTAS MANUAIS - v3	-
5	CN.00.2876	1	Comercial	CHICOTE DE COMPORTAS -v3	-

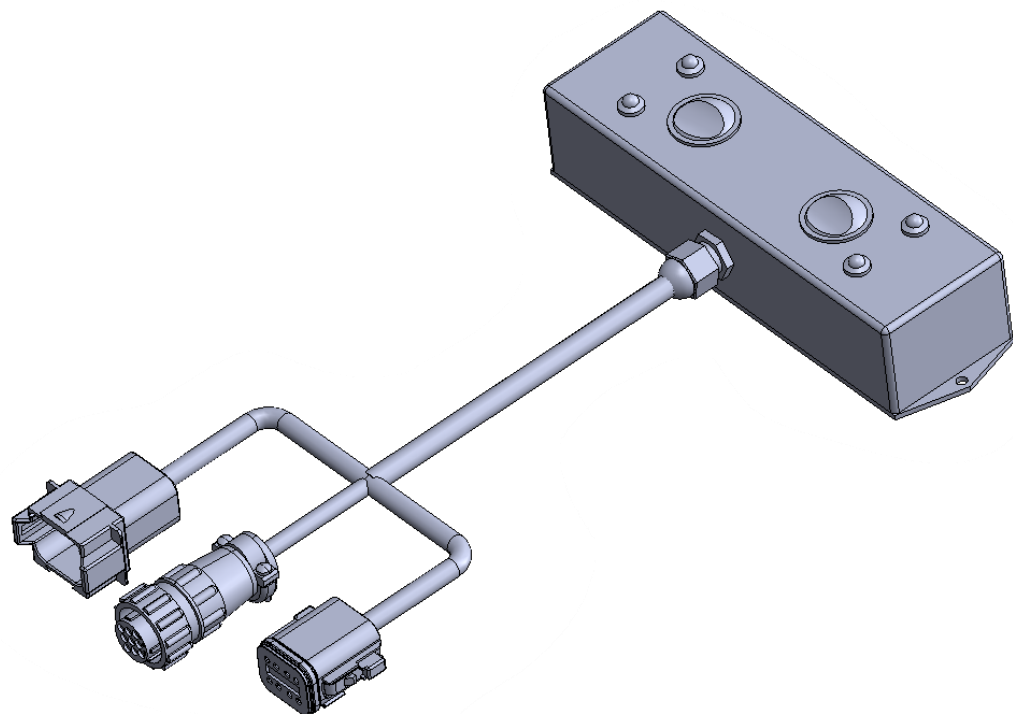
CAIXA DE COMANDO ON/OFF DUPLO – v3 – CN.00.2885



ITEM	CÓDIGO	QTD.	PROCESSO	DESCRIÇÃO	REVISÃO
1	CN.00.2885	1	Comercial	CAIXA DE COMANDO ON/OFF DUPLO – v3	-



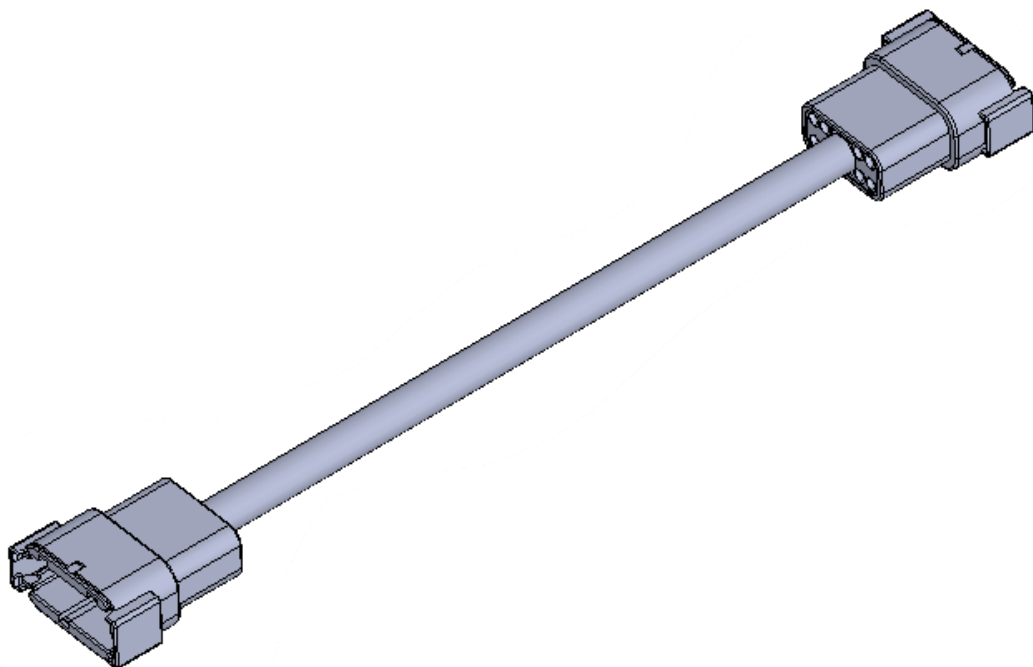
CAIXA DE COMANDO COMPORTA DUPLA – v3 – CN.00.2884



ITEM	CÓDIGO	QTD.	PROCESSO	DESCRIÇÃO	REVISÃO
1	CN.00.2884	1	Comercial	CAIXA DE COMANDO COMPORTA DUPLA – v3	-



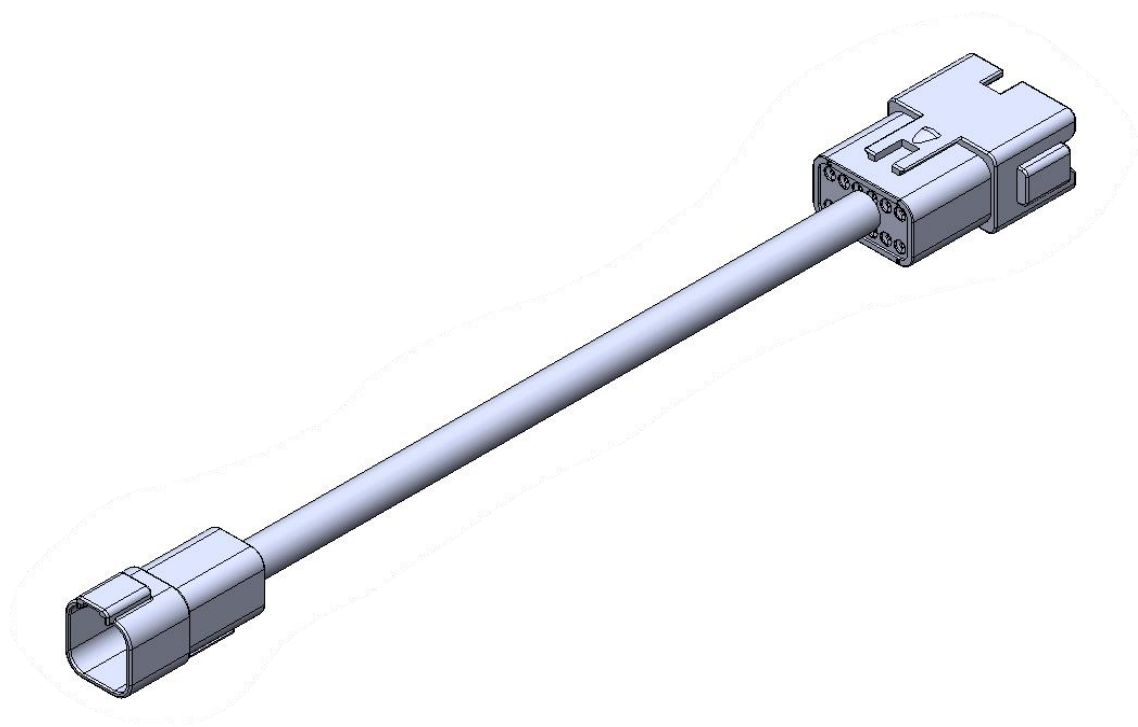
CHICOTE ADAPTADOR DE VÁLVULAS ON/OFF - v3 - CN.00.2857



ITEM	CÓDIGO	QTD.	PROCESSO	DESCRIÇÃO	REVISÃO
1	CN.00.2857	1	Comercial	CHICOTE ADAPTADOR DE VÁLVULAS ON/OFF - v3	-



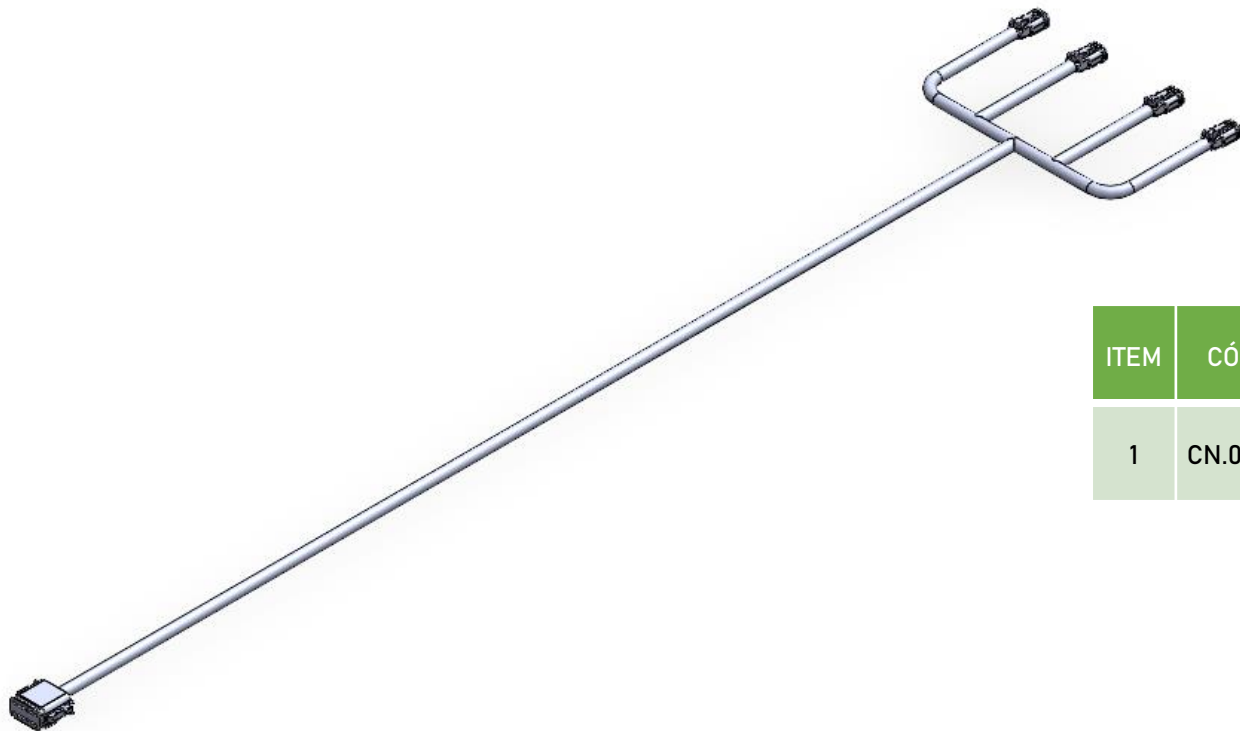
CHICOTE ADAPTADOR DE COMPORTAS MANUAIS – v3 – CN.00.2875



ITEM	CÓDIGO	QTD.	PROCESSO	DESCRIÇÃO	REVISÃO
1	CN.00.2875	1	Comercial	CHICOTE ADAPTADOR DE COMPORTAS MANUAIS – v3	-



CHICOTE DE COMPORTAS – v3 – CN.00.2876



ITEM	CÓDIGO	QTD.	PROCESSO	DESCRIÇÃO	REVISÃO
1	CN.00.2876	1	Comercial	CHICOTE DE COMPORTAS – v3	-



COMPONENTES DE REPOSIÇÃO DE ITENS COMERCIAIS DISTRIBUIDOR DE FERTILIZANTES - LINHA TAURUS



- 1 - CAIXA TRIPLA DE TRANSMISSÃO
- 2 - CAIXA DE REDUÇÃO DE ENGRENAGENS
- 3 - MOTOR HIDRÁULICO 1
- 4 - MOTOR HIDRÁULICO 2
- 5 - CILINDRO HIDRÁULICO DE ACIONAMENTO COMPORTA DUPLA
- 6 - FILTRO DE PRESSÃO
- 7 - BLOCO HIDRÁULICO COMANDO SIMPLES

- 8 - BLOCO HIDRÁULICO COMANDO DUPLO
- 9 - TROCADOR DE CALOR
- 10 - FILTRO DE SUCÇÃO 200L
- 11 - BOMBA HIDRÁULICA DUPLA DE ENGRENAGENS ANTI-HORÁRIA
- 12 - ENCODER
- 13 - CONJUNTO DE PALHETAS ADUBO LONG LIFE
- 14 - CONJUNTO DE PALHETAS ADUBO SHORT LIFE

- 15 - CONJUNTO DE PALHETAS CALCÁRIO
- 16 - CONJUNTO LONA FÁCIL LINHA T

CLIQUE NO ITEM DESEJADO



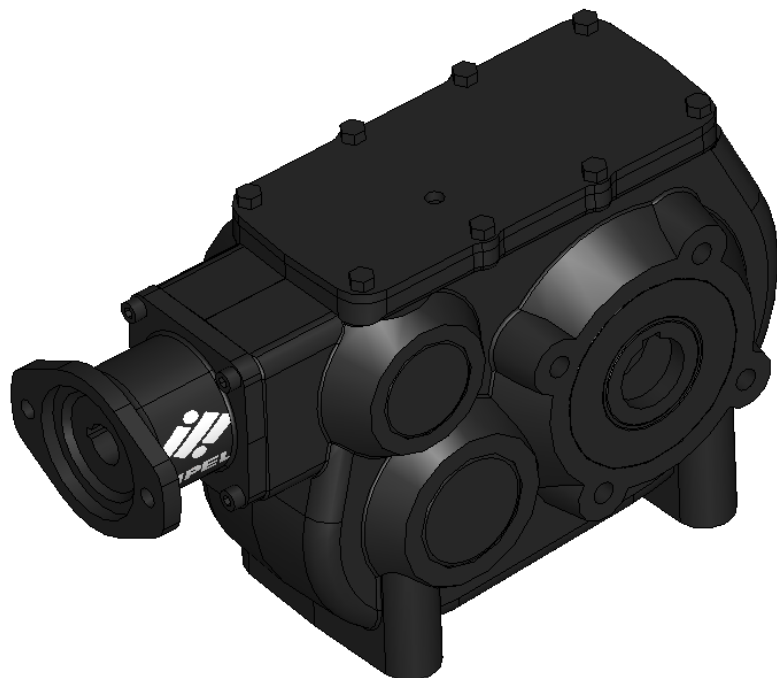
1 – CAIXA TRIPLA DE TRANSMISSÃO – PE.14.0276



ITEM	CÓDIGO MP AGRO	QUANT.	DESCRIÇÃO	REVISÃO
1	PE.14.0493	4	ENGRENAGEM Z = 16 / CX. 2030	1.1
2	PE.14.0295	2	COROA CÔNICA Z = 16	1.1
3	PE.14.0300	2	DEFLETOR DE PÓ	1.1
4	PE.14.0299	3	TAMPA DE FECHAMENTO	1.1
5	PE.14.0320	4	ANEL ELÁSTICO P/ EIXO E.32 X 2,00	1.1
6	PE.14.0319	9	ANEL ELÁSTICO P/ FURO 1.72 X 2,5	1.1
7	PE.14.0318	2	ANEL ELÁSTICO P/ EIXO E.30 X 2,00	1.1
8	PE.14.0308	2	ANEL ELÁSTICO P/ EIXO E.40 X 2,5	1.1
9	PE.14.0217	2	ROL. DE ESFERAS 6306	1.1
10	PE.14.0492	4	ROL. DE ESFERAS 6207	1.1
11	PE.14.0216	3	ROLAMENTO CÔNICO 30207	1.1
12	PE.14.0309	2	RETENTOR BRG 35 X 72 X 10	1.1
13	PE.14.0310	1	RETENTOR BRG 35 X 72 X 7	1.1
14	PE.14.0314	2	TAMPA VULCANIZADA Ø72 X 10	1.1



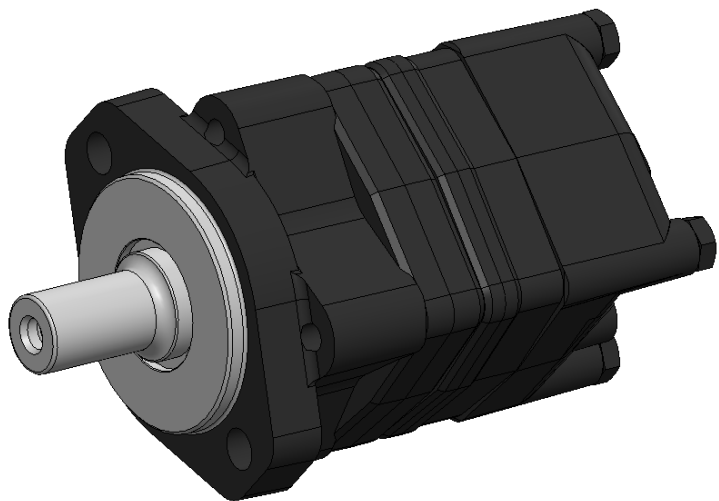
2 – CAIXA DE REDUÇÃO DE ENGRENAGEM – PE.14.0201



ITEM	CÓDIGO MP AGRO	QUANT.	DESCRIÇÃO ABREVIADA	REVISÃO
1	PE.14.0359	1	ENGRENAGEM CÔNICA Z15	1.1
2	PE.14.0360	1	ENGRENAGEM CÔNICA Z29	1.1
3	PE.14.0361	1	EIXO DENTADO	1.1
4	PE.14.0362	1	ENGRENAGEM CILÍNDRICA Z55	1.1
5	PE.14.0363	1	ENGRENAGEM Z14	1.1
6	PE.14.0364	1	ENGRENAGEM Z52	1.1
7	PE.14.0365	1	EIXO	1.1
8	PE.14.0368	2	ROL. Ø25 X Ø52 X 15	1.1
9	PE.14.0234	2	ROL. Ø30 X Ø62 X 16	1.1
10	PE.14.0083	2	ROL. Ø35 X Ø72 X 17 (PEER/NSK/FAG)	1.1
11	PE.14.0369	2	ROL. Ø65 X Ø120 X 23	1.1
12	PE.14.0370	1	RETENTOR Ø25 X Ø52 X 8	1.1
13	PE.14.0371	2	RETENTOR Ø65 X Ø120 X 12	1.1



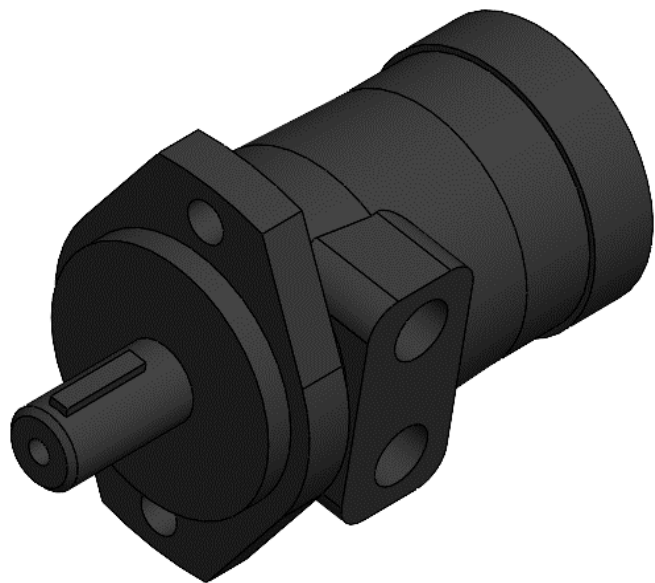
3 – MOTOR HIDRÁULICO 1 – PE.13.1083



ITEM	CÓDIGO MP AGRO	QUANT.	DESCRIÇÃO	REVISÃO
1	PE.13.0340	1	MOTOR HIDRÁULICO 100 CC	1.1



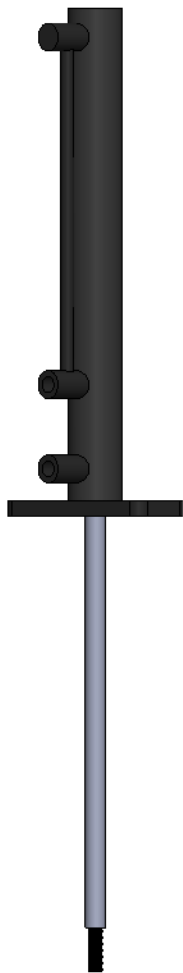
4 – MOTOR HIDRÁULICO 2 – PE.13.1082



ITEM	CÓDIGO MP AGRO	QUANT.	DESCRIÇÃO	REVISÃO
1	PE.13.0147	1	MOTOR HIDRÁULICO 80 CC	1.1



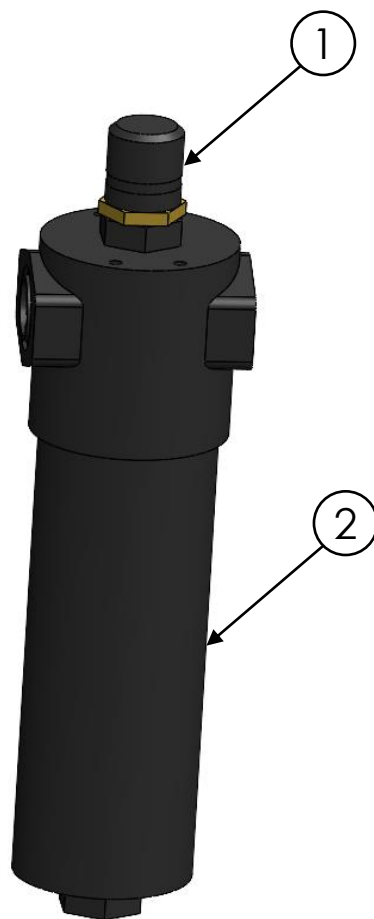
5 – CILINDRO HIDRÁULICO DE ACIONAMENTO COMPORTA DUPLA - PE.13.1295



ITEM	CÓDIGO MP AGRO	QUANT.	DESCRIÇÃO	REVISÃO
1	PE.13.1295	1	ATUADOR HIDRÁULICO NOVA COMPORTA	2.1



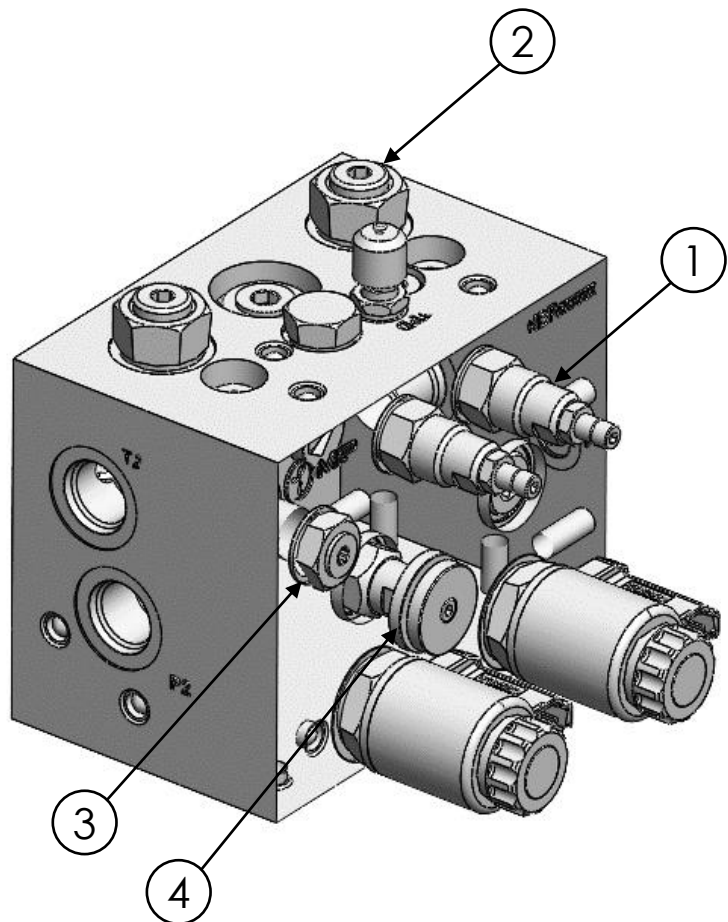
6 – FILTRO DE PRESSÃO - PE.13.0064



ITEM	CÓDIGO MP AGRO	QUANT.	DESCRIÇÃO	REVISÃO
1	PE.13.0137	1	ELEMENTO FILTRANTE - FILTRO PRESSÃO	1.1
2	PE.13.0148	1	INDICADOR DE SATURAÇÃO - FILTRO DE PRESSÃO	1.1

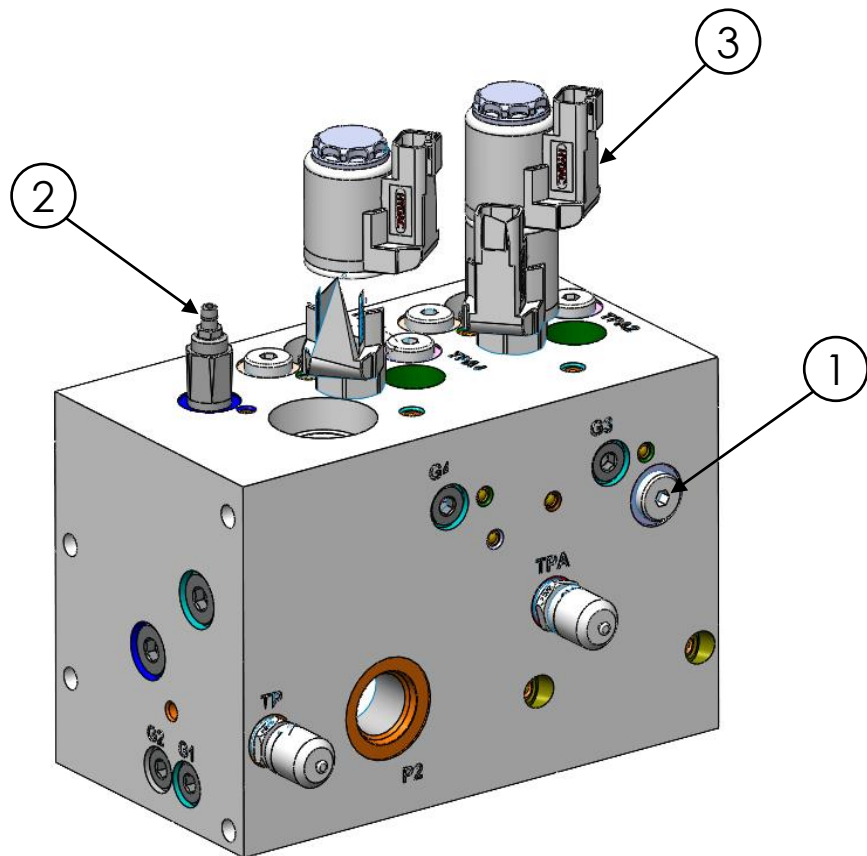


7 – BLOCO HIDRÁULICO COMANDO SIMPLES – PE.13.1080



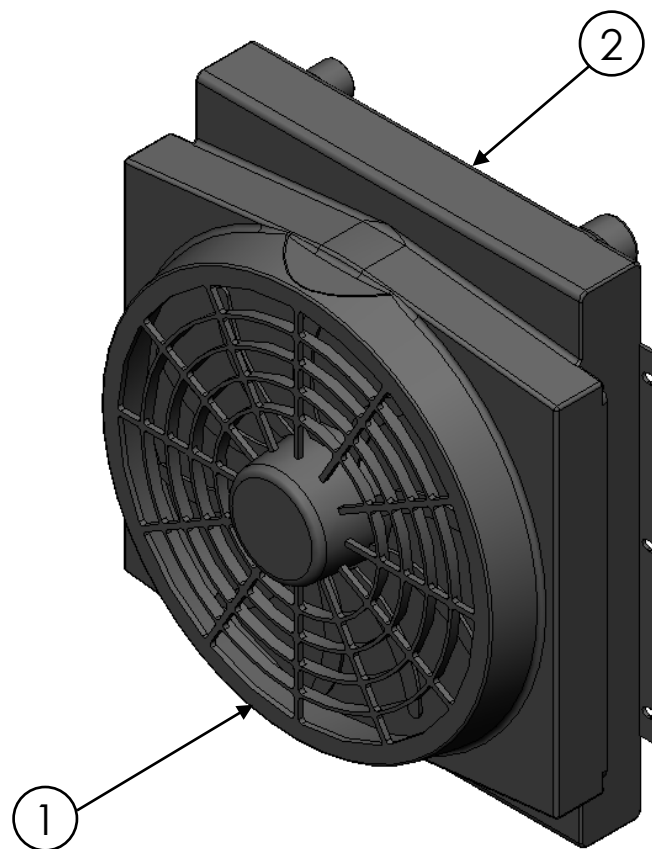
ITEM	CÓDIGO MP AGRO	QUANT.	DESCRIÇÃO	REVISÃO
1	PE.13.0844	2	VÁLVULA DE ALÍVIO	1.1
2	PE.13.0845	2	COMPENSADOR DE PRESSÃO	1.1
3	CN.00.2625	2	CONTROLADOR DE FLUXO	1.1
4	PE.13.0850	1	VÁLVULA DE AGULHA	1.1

8 – BLOCO HIDRÁULICO COMANDO DUPLO - PE.13.1081



ITEM	CÓDIGO MP AGRO	QUANT.	DESCRIÇÃO	REVISÃO
1	PE.13.0834	1	COMPENSADOR DE PRESSÃO PRIORITÁRIA	1.1
2	PE.13.0836	1	VÁLVULA DE ALÍVIO DE PRESSÃO	1.1
3	CN.00.2601	2	VÁLVULA BIDIRECIONAL	1.1

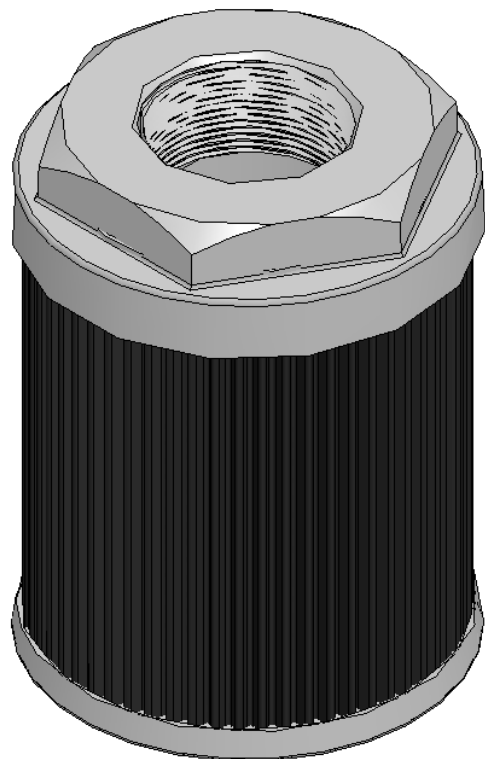
9 – TROCADOR DE CALOR – PE.13.1085



ITEM	CÓDIGO MP AGRO	QUANT.	DESCRIÇÃO	REVISÃO
1	CN.00.3965	1	CONJUNTO PROTEÇÃO+VENTILADOR	1.1
2	PE.13.1430	1	ELECTROFAN 12V TROCADOR DE CALOR	1.1

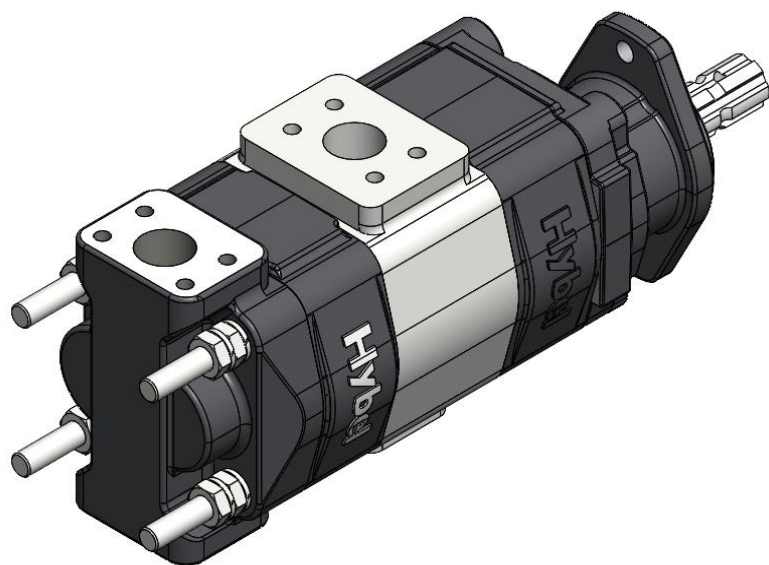


10 – FILTRO DE SUCÇÃO 200L – PE.13.1122



ITEM	CÓDIGO MP AGRO	QUANT.	DESCRIÇÃO	REVISÃO
1	PE.13.1122	1	FILTRO DE SUCÇÃO 200L - 2"NPT	1.1

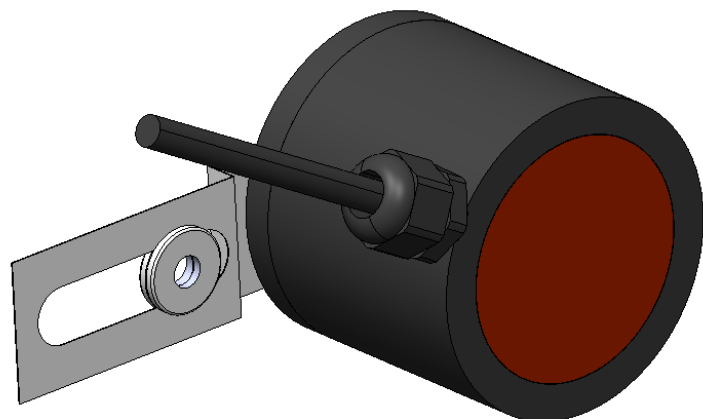
11 – BOMBA HIDRÁULICA DUPLA DE ENGRENAGENS ANTI-HORÁRIA – PE.13.0649



ITEM	CÓDIGO MP AGRO	QUANT.	DESCRIÇÃO	REVISÃO
1	PE.13.0649	1	BOMBA HIDRÁULICA DUPLA DE ENGRENAGENS ANTI-HORÁRIA (ESQUERDA)	1.1



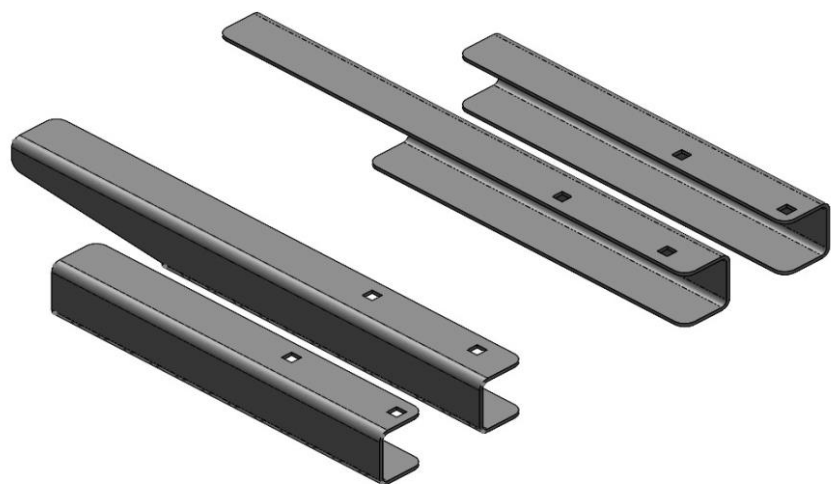
12 – ENCODER – PE.24.0595



ITEM	CÓDIGO MP AGRO	QUANT.	DESCRIÇÃO	REVISÃO
1	PE.24.0595	1	ENCODER 0360	1.1



13 – CONJUNTO DE PALHETAS LONG LIFE ADUBO – CN.00.4129



ITEM	CÓDIGO MP AGRO	QUANT.	DESCRIÇÃO	REVISÃO
1	CN.00.4129	1	AGRUPAMENTO PALHETAS DE ADUBO 2023 LONG LIFE	1.1



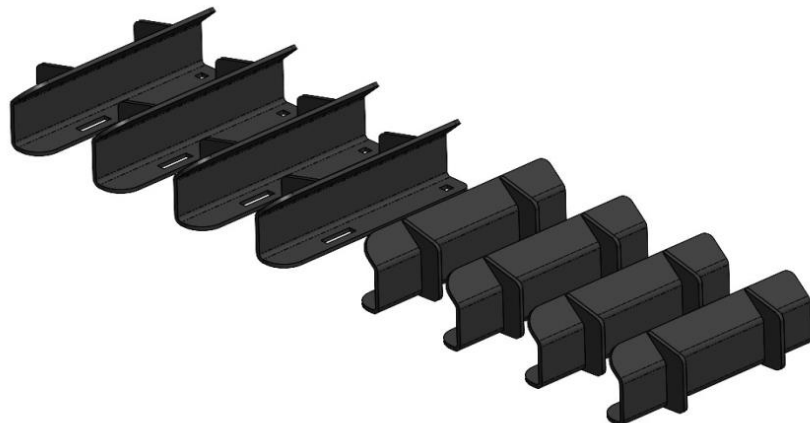
14 – CONJUNTO DE PALHETAS SHORT LIFE ADUBO – CN.00.4128



ITEM	CÓDIGO MP AGRO	QUANT.	DESCRIÇÃO	REVISÃO
1	CN.00.4128	1	AGRUPAMENTO PALHETAS DE ADUBO 2023 SHORT LIFE	1.1



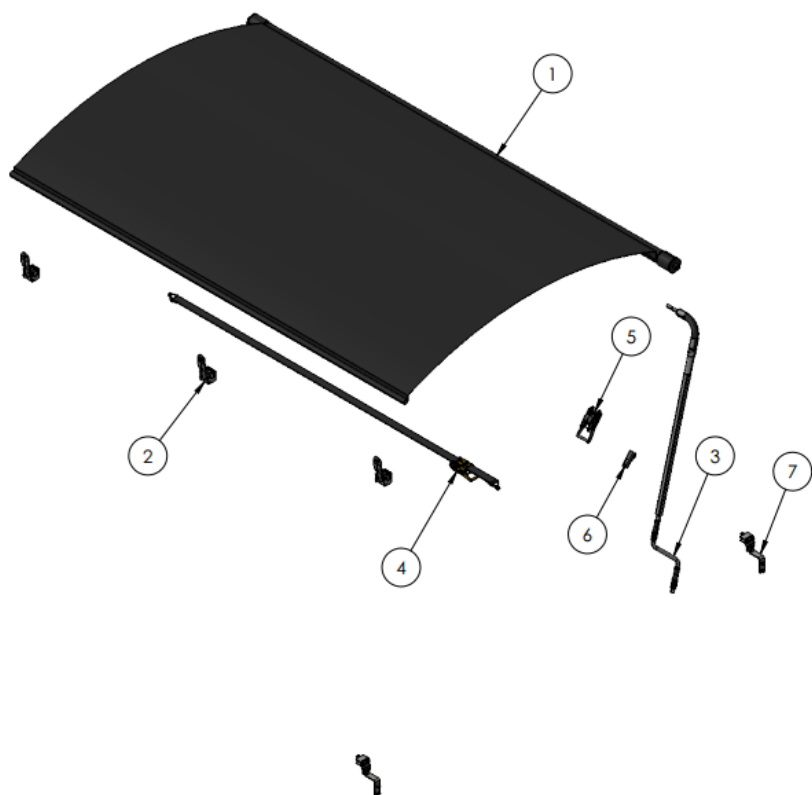
15 – CONJUNTO DE PALHETAS CALCÁRIO – CN.00.0342



ITEM	CÓDIGO MP AGRO	QUANT.	DESCRIÇÃO	REVISÃO
1	CN.00.0342	1	AGRUPAMENTO PALHETAS DE CALCÁRIO LONG LIFE	1.1



16 – CONJUNTO LONA FÁCIL LINHA T – CN.00.3715



ITEM	CÓDIGO	QTD.	DESCRIÇÃO	REVISÃO
1	PE.14.0270	1	KIT LONA FÁCIL INOX CR - LINHA T	1.1
2	CN.00.3694	3	CONJUNTO MONTADO SUPORTE LATERAL DO LONA FÁCIL (CR) - LINHA Z / T / TT / TR / PULV.	1.1
3	PE.14.0552	1	MANIVELA LONA FÁCIL CR	1.1
4	PE.14.0557	1	CATRACA COM CINTA SUPERIOR LONA FÁCIL CR - LINHA T	1.1
5	PE.14.0551	2	CATRACA COM CINTA LATERAL LONA FÁCIL CR	1.1
6	PE.14.0553	2	CHAPA DE FIXAÇÃO DA CATRACA LONA FÁCIL CR	1.1
7	CN.00.4106	2	CONJUNTO SUPORTE DE FIXAÇÃO HASTE DO LONA FÁCIL - LINHA Z / T / TR	1.1





INOVAÇÕES PARA O CAMPO

MP AGRO MÁQUINAS AGRÍCOLAS

Unidade 1

Av. Luiz Pavão, N° 150

Distrito Industrial, Ibaté - SP 14815-000

Unidade 2

Av. São João, N° 930

Distrito Industrial, Ibaté - SP 14815-000

www.mpagro.com.br

contato@mpagro.com.br

(16) 3353-7320