



CATÁLOGOS DE PEÇAS
DISTRIBUIDOR DE FERTILIZANTES - LINHA NIDUS



MP AGRO MÁQUINAS AGRÍCOLAS

Unidade 1

Av. Luiz Pavão, N° 150
Distrito Industrial, Ibaté - SP 14815-000

Unidade 2

Av. São João, N° 930
Distrito Industrial, Ibaté - SP 14815-000

www.mpagro.com.br
contato@mpagro.com.br
(16) 3353-7320

ÍCONES DE NAVEGAÇÃO

Basta clicar sobre algum dos ícones abaixo para fazer a navegação pelo catálogo:



Este ícone te levará para a LISTA DE MATERIAIS;



Este ícone te levará para a VISTA EXPLODIDA DO ITEM;



Este ícone te levará para o CATÁLOGO DE ITENS DE REPOSIÇÃO COMERCIAIS;



Este ícone te levará de volta para o TÓPICO PRINCIPAL;



Este ícone te levará para o SUMÁRIO;

INDICAÇÃO DE ITENS COMERCIAIS

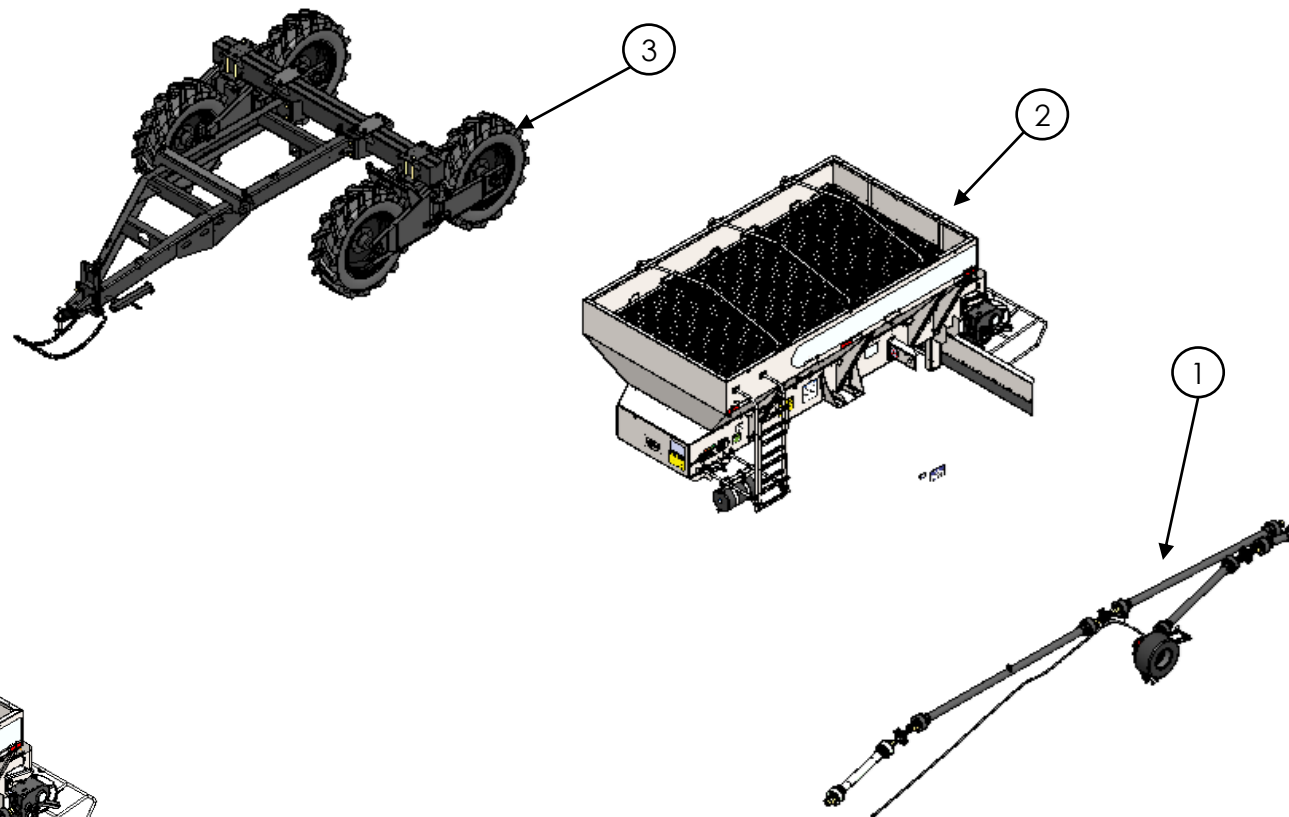
ITEM	CÓDIGO	QTD.	PROCESSO	DESCRIÇÃO	REVISÃO
1	CN.XX.XXXX	0	-----	-----	X.X
2	PE.XX.XXXX	0	-----	-----	X.X
3	PE.XX.XXXX	0	-----	-----	X.X

A lista de materiais contempla todos os itens e subconjuntos que compõem o conjunto principal.

Quando a tabela possuir um item ou subconjunto grifado, significa que o mesmo é ou possui um item de reposição comercial disponível.

Procure pelo ÍCONE DE CATÁLOGO DE ITENS COMERCIAIS  ou vá até o SUMÁRIO para acessar o mesmo.

COMPONENTES NIDUS – LT.G4.12.045



ITEM	CÓDIGO	QTD.	PROCESSO	DESCRIÇÃO	REVISÃO
1	CN.01.0006	1	Montagem	CONJUNTO ACIONAMENTO MECÂNICO – LINHA NIDUS	1.1
2	CN.01.0007	1	Montagem	CONJUNTO MONTADO MÁQUINA STANDARD LINHA NIDUS (MOD2023) – (EQUIPAMENTO PADRÃO)	1.1
3	CN.01.0008	1	Montagem	CONJUNTO RODEIRO – LINHA NIDUS	1.1





A - LINHA NIDUS PADRÃO



B - CONJUNTO RODEIRO



C - CONJUNTO ACIONAMENTO
MECÂNICO



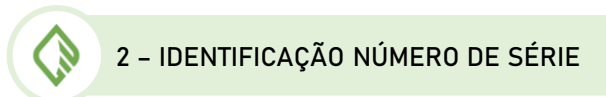
COMPONENTES DE REPOSIÇÃO
DE ITENS COMERCIAIS

CLIQUE NO ITEM DESEJADO

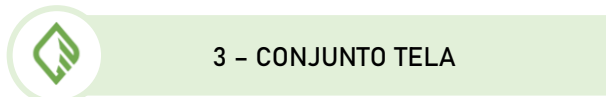
A - LINHA NIDUS PADRÃO



1 - COMPONENTES STANDARD



2 - IDENTIFICAÇÃO NÚMERO DE SÉRIE



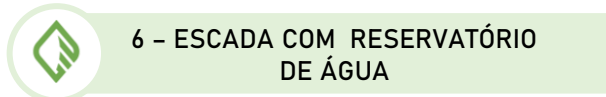
3 - CONJUNTO TELA



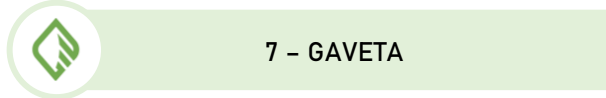
4 - CHAPÉU



5 - SUPORTE DO CHAPÉU



6 - ESCADA COM RESERVATÓRIO DE ÁGUA



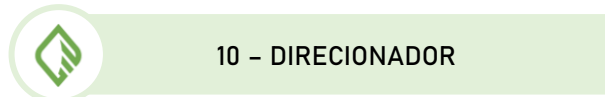
7 - GAVETA



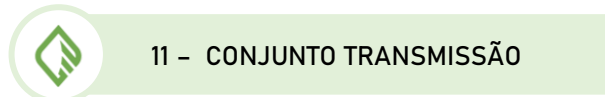
8 - SUPLEMENTO DIANTEIRO



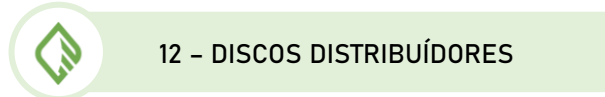
9 - SUPLEMENTO LATERAL



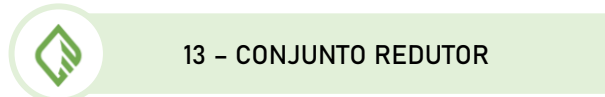
10 - DIRECIONADOR



11 - CONJUNTO TRANSMISSÃO



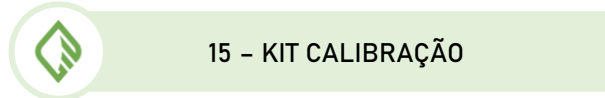
12 - DISCOS DISTRIBUÍDORES



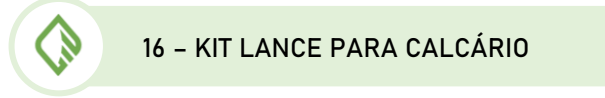
13 - CONJUNTO REDUTOR



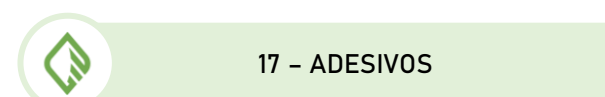
14 - PARACHOQUE TUBULAR



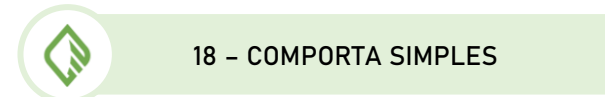
15 - KIT CALIBRAÇÃO



16 - KIT LANCE PARA CALCÁRIO



17 - ADESIVOS



18 - COMPORTA SIMPLES

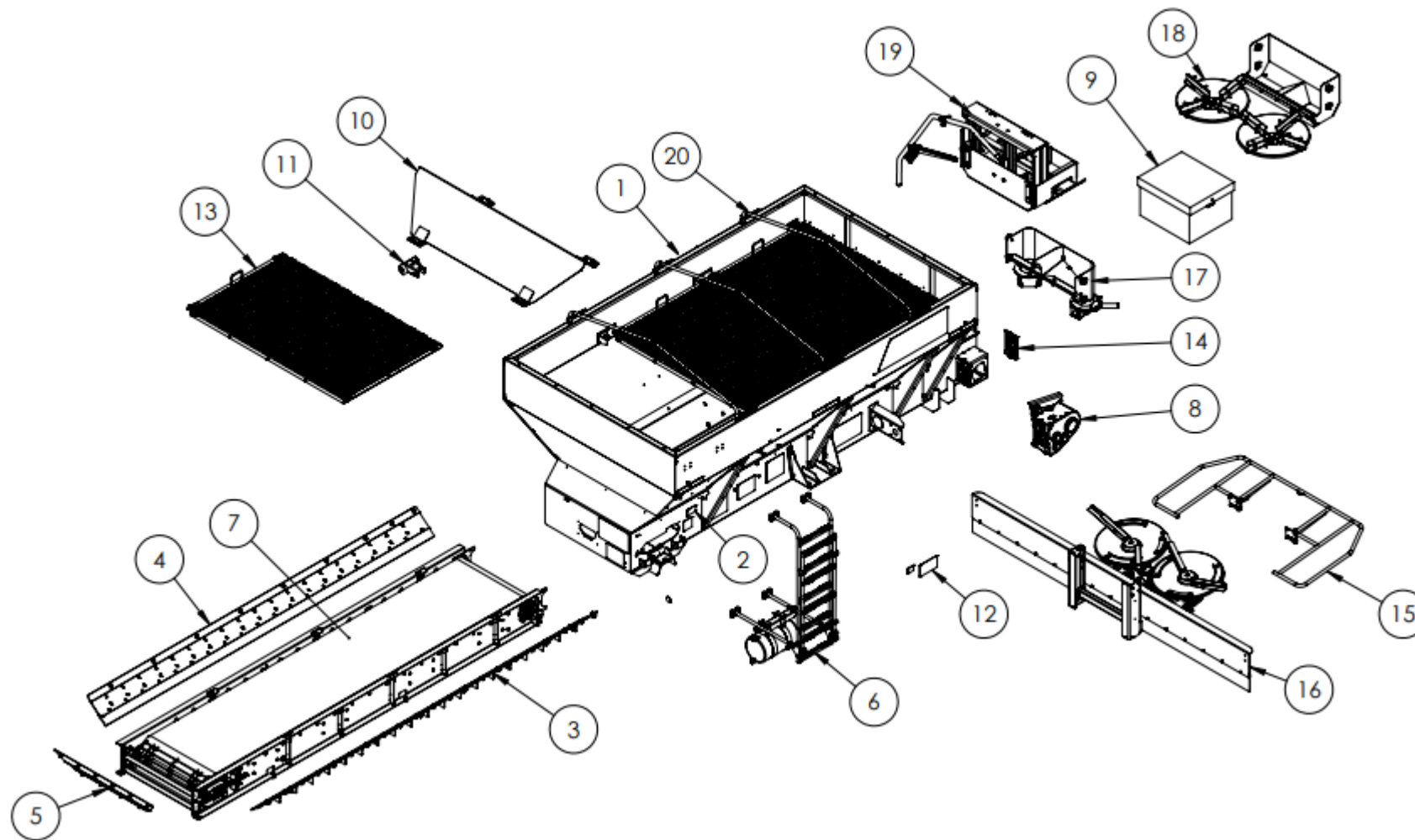


19 - ARCO TUBULAR

CLIQUE NO ITEM DESEJADO



1 – COMPONENTES LINHA NIDUS PADRÃO – CN.01.0007

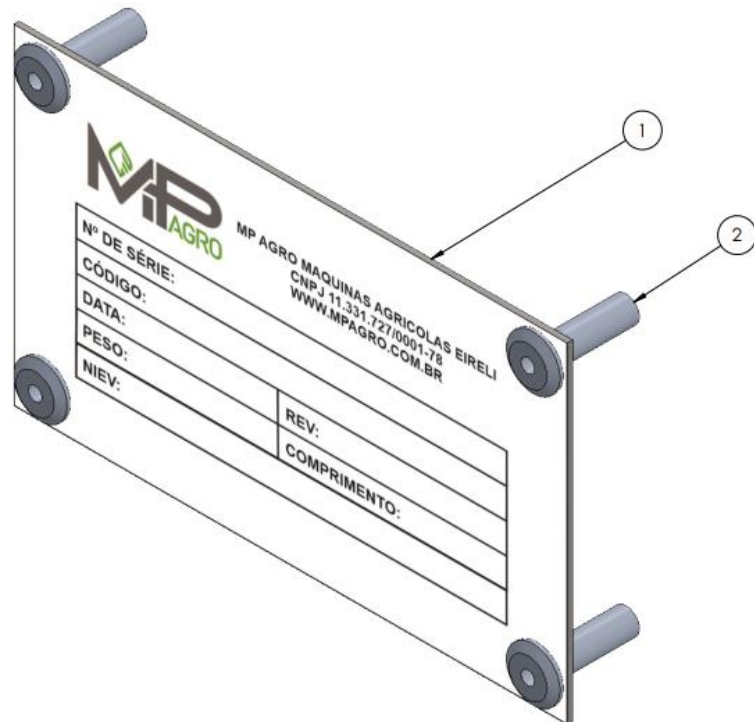


1 – COMPONENTES LINHA NIDUS PADRÃO – CN.01.0007

ITEM	CÓDIGO	QTD.	PROCESSO	DESCRIÇÃO	REVISÃO
1	CN.00.1737	1	Soldagem	CONJUNTO ESTRUTURA - LINHA NIDUS	1.1
2	CN.00.0530	1	Montagem	IDENTIFICAÇÃO N° DE SÉRIE DAS MÁQUINAS - LINHA Z / T / TT / TR / TT.G8	2.1
3	CN.00.1746	1	Montagem	CONJUNTO MONTADO SUPLEMENTO LATERAL ESQUERDO - LINHA T	2.1
4	CN.00.1745	1	Montagem	CONJUNTO MONTADO SUPLEMENTO LATERAL DIREITO - LINHA T	2.1
5	CN.00.1749	1	Montagem	CONJUNTO MONTADO SUPLEMENTO DIANTEIRO - LINHA T / TT / TR / TT.G8	2.1
6	CN.00.3897	1	Montagem	CONJUNTO MONTADO ESCADA TUBULAR C/ RESERVATORIO DE ÁGUA - LINHA T	1.1
7	CN.00.1799	1	Montagem	CONJUNTO MONTADO GAVETA - LINHA T	3.1
8	CN.01.0016	1	Montagem	CONJUNTO REDUTOR - LINHA NIDUS	1.1
9	CN.00.1991	1	Montagem	CONJUNTO MONTADO COMPLETO KIT CALIBRAÇÃO - MP AGRO	1.1
10	CN.00.3563	1	Montagem	CONJUNTO MONTADO CHAPÉU - LINHA T / TT / TR / TT.G8	2.1
11	CN.00.3562	4	Montagem	CONJUNTO MONTADO APOIO DO CHAPÉU - LINHA T / TT / TR / TT.G8	2.1
12	CN.04.0001	1	Montagem	CONJUNTO DE ADESIVOS - LINHA NIDUS	1.1
13	CN.00.3896	3	Montagem	CONJUNTO MONTADO TELA (PERFIL CHAPA DOBRADA) - LINHA T	1.1
14	CN.00.3700	2	Montagem	CONJUNTO MONTADO PROTEÇÃO DO ACOPLAMENTO REDUTOR - LINHA Z / T / TT / TR / TT.G8	1.1
15	CN.00.3890	1	Montagem	CONJUNTO MONTADO PARACHOQUE TUBULAR - LINHA T / TT / TR / TT.G8	1.1
16	CN.01.0013	1	Montagem	CONJUNTO TRANSMISSÃO TRASEIRA - LINHA NIDUS	1.1
17	CN.00.3722	1	Montagem	CONJUNTO MONTADO DIRECIONADOR INFERIOR - LINHA T / TT / TR / TT.G8	2.1
18	CN.00.4079	1	Montagem	CONJUNTO KIT DE LANCE PARA CALCÁRIO - LINHA T / TT / TR / TT.G8	1.1
19	CN.00.3976	1	Montagem	CONJUNTO MONTADO COMPORTA SIMPLES - LINHA T / TT / TR / TT.G8	1.1
20	CN.00.1841	1	Montagem	CONJUNTO MONTADO KIT DE ARCO TUBULAR - LINHA T	2.1



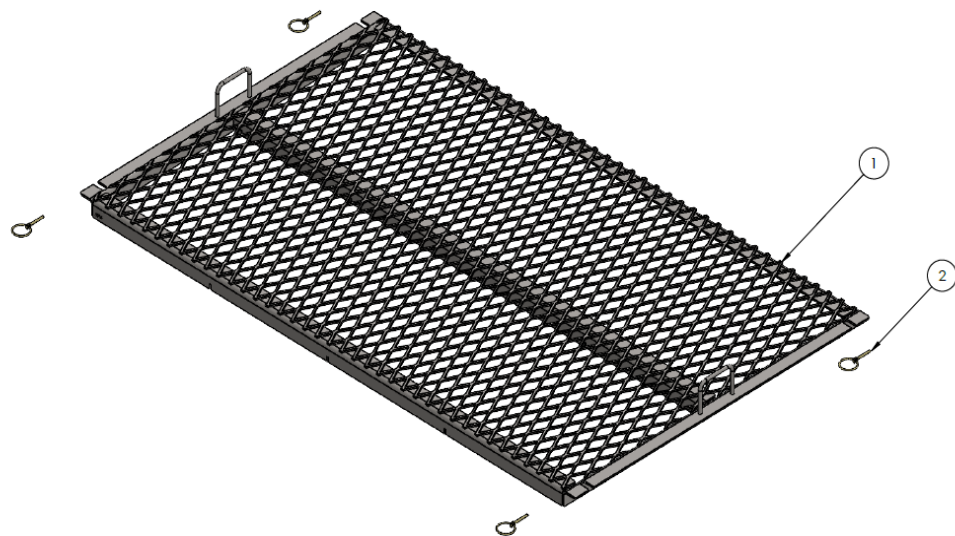
2 – IDENTIFICAÇÃO DO N° DE SÉRIE – CN.00.0530



ITEM	CÓDIGO	QTD.	PROCESSO	DESCRIÇÃO	REVISÃO
1	PE.01.0703	1	Comercial	PLAQUETA DE IDENTIFICAÇÃO DO N° DE SÉRIE MÁQUINAS	2.1
2	PE.12.0088	4	Comercial	REBITE DE REPUXO EM ALUMINIO COM MANDRIL DE AÇO 4,8 X 19 - NORMA DIN 7337	1.1



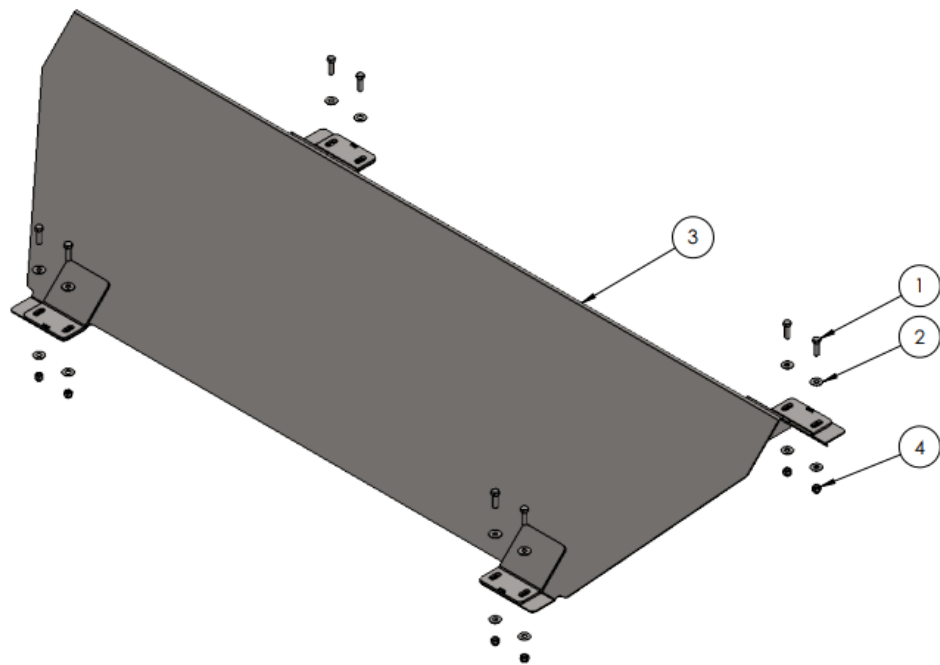
3 – CONJUNTO TELA - CN.00.3896



ITEM	CÓDIGO	QTD.	PROCESO	DESCRIÇÃO	REVISÃO
1	CN.00.2719	1	Soldagem	CONJUNTO SOLDADO TELA DOBRADA - LINHA T	1.1
2	PE.12.0099	4	Comercial	PINO QUEBRA DEDO CARBONO BICROMATIZADO 1/4" (6mm) - NORMA DIN 11023	1.1



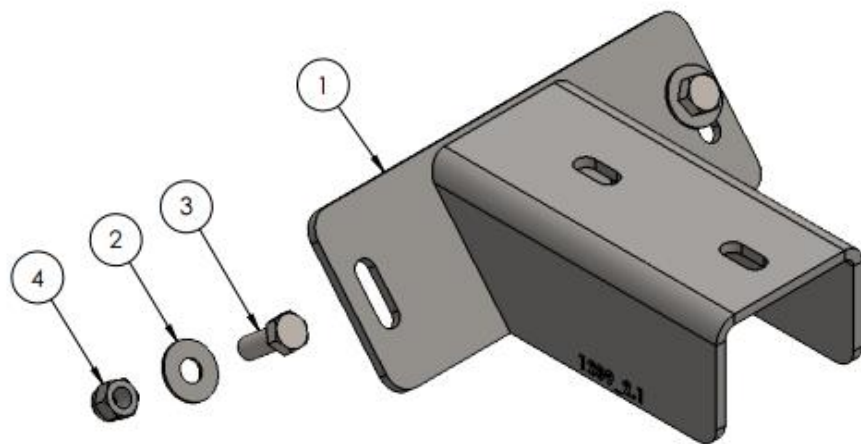
4 – CHAPÉU - CN.00.3563



ITEM	CÓDIGO	QTD.	PROCESSO	DESCRIÇÃO	REVISÃO
1	PE.11.0018	8	Comercial	PARAFUSO SEXTAVADO INOX 304 3/8"UNC-16 FPP X 1.1/4" NORMA ANSI B18.2.1, CLASSE A2-50/A2-70 DUREZA ASTM F593	1.1
2	PE.11.0011	16	Comercial	ARRUELA LISA INOX 304 3/8" NORMA ASME B18.22.1	1.1
3	CN.00.1656	1	Soldagem	CONJUNTO SOLDADO CHAPÉU - LINHA T / TT / TR / TT.G8	1.1
4	PE.11.0020	8	Comercial	PORCA SEXTAVADA AUTOTRAVANTE COM NYLON BAIXA INOX 316 3/8"UNC-16 FPP - NORMA IFI 100 (ASME B18.16.6) - CLASSE A2-50/A2-70 - DUREZA ASTM F594	1.1



5 – SUPORTE DO CHAPÉU - CN.00.3562



ITEM	CÓDIGO	QTD.	PROCESSO	DESCRIÇÃO	REVISÃO
1	CN.00.1105	1	Soldagem	CONJUNTO SUPORTE SOLDADO APOIO DO CHAPÉU - LINHA T / TT / TR / TT.G8	1.1
2	PE.11.0011	2	Comercial	ARRUELA LISA INOX 304 3/8" NORMA ASME B18.22.1	1.1
3	PE.11.0012	2	Comercial	PARAFUSO SEXTAVADO INOX 304 3/8"UNC-16 FPP x 1" - NORMA ANSI B18.2.1 - CLASSE A2-50/A2-70 - DUREZA ASTM F593	1.1
4	PE.11.0020	2	Comercial	PORCA SEXTAVADA AUTOTRAVANTE COM NYLON BAIXA INOX 316 3/8"UNC-16 FPP - NORMA IFI 100 (ASME B18.16.6) - CLASSE A2-50/A2-70 - DUREZA ASTM F594	1.1



6 – ESCADA COM RESERVATÓRIO DE ÁGUA – CN.00.3897



ITEM	CÓDIGO	QTD.	PROCESSO	DESCRIÇÃO	REVISÃO
1	CN.00.1753	1	Montagem	CONJUNTO MONTADO ESCADA TUBULAR – LINHA T	2.1
2	PE.21.0187	1	Comercial	RESERVATORIO DE ÁGUA 15 LITROS (COROTE RODOVIÁRIO) - COM CINTAS DE INOX	1.1



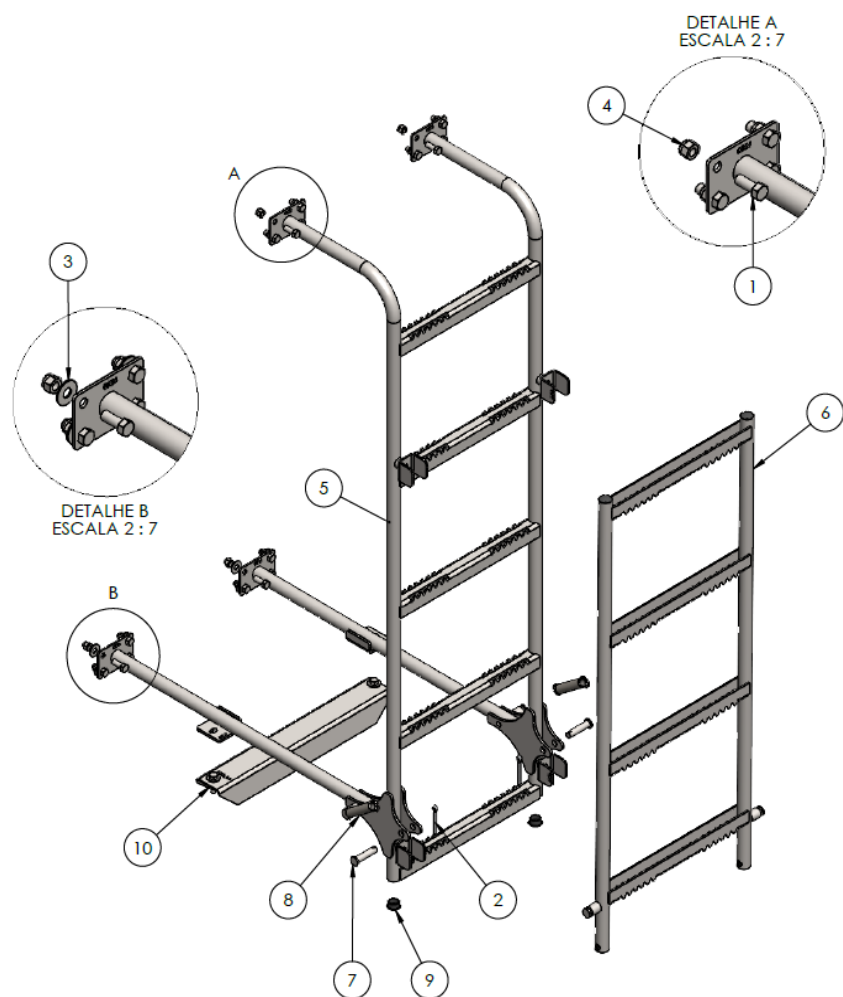
6.1 – ESCADA TUBULAR
LINHA T



6.2 – RESERVATÓRIO
DE ÁGUA



6.1 – ESCADA TUBULAR - CN.00.1753



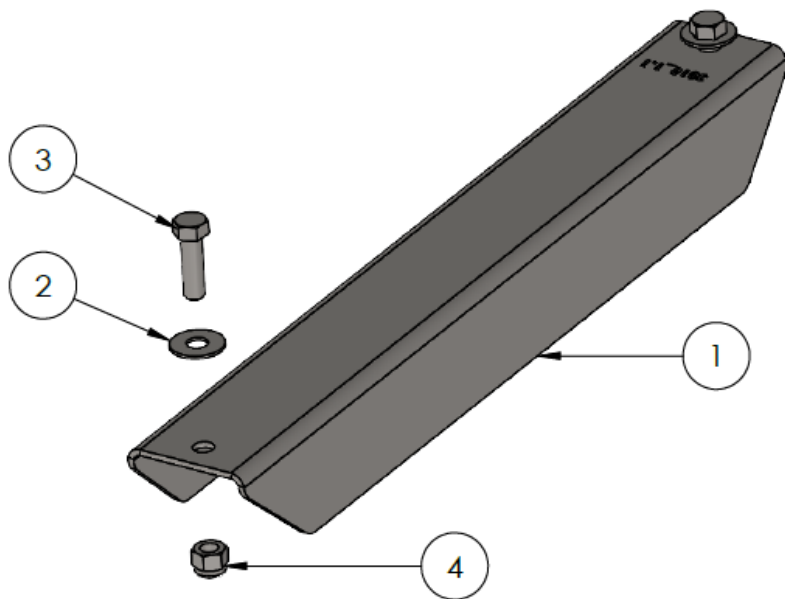
ITEM	CÓDIGO	QTD.	PROCESSO	DESCRIÇÃO	REVISÃO
1	PE.11.0012	16	Comercial	PARAFUSO SEXTAVADO INOX 304 3/8"UNC-16 FPP x 1" NORMA ANSI B18.2.1, CLASSE A2-50/A2-70 DUREZA ASTM F593	1.1
2	PE.12.0025	2	Comercial	CONTRA PINO CARBONO GALVANIZADO 3/16 X 2 NORMA DIN 94	1.1
3	PE.11.0011	8	Comercial	ARRUELA LISA INOX 304 3/8" NORMA ASME B18.22.1	1.1
4	PE.11.0020	16	Comercial	PORCA SEXTAVADA AUTOTRAVANTE COM NYLON BAIXA INOX 316 3/8"UNC-16 FPP - NORMA IFI 100 (ASME B18.16.6) - CLASSE A2-50/A2-70 - DUREZA ASTM F594	1.1
5	CN.00.1754	1	Soldagem	ESCADA TUBULAR PRIMÁRIA SOLDADA_T_TT	2.1
6	CN.00.0773	1	Soldagem	ESCADA AUXILIAR_T_TT	2.1
7	PE.05.0051	2	Usinagem	PINO DE TRAVA DA ESCADA TUBULAR - LINHA T	1.1
8	PE.14.0187	2	Comercial	MOLA DE TRAÇÃO Ø1" X 4" - ESP. ARAME 2,5MM	2.1
9	PE.21.0019	2	Comercial	PONTEIRA DE ACABAMENTO TUBO REDONDO Ø1" DE 1.2MM A 2MM PRETO	1.1
10	CN.00.3799	1	Montagem	CJ RESERVATÓRIO DE ÁGUA LINHA T	1.1



6.1.1 – CONJUNTO SUPORTE DO RESERVATÓRIO

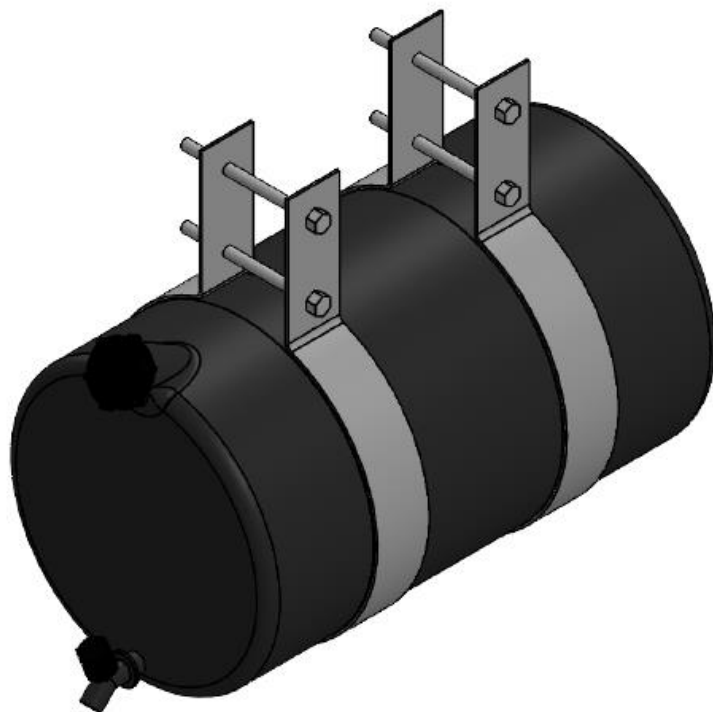


6.1.1 – CJ. SUPORTE RESERVATÓRIO DE ÁGUA - CN.00.3799



ITEM	CÓDIGO	QTD.	PROCESSO	DESCRIÇÃO	REVISÃO
1	PE.01.3018	1	Corte Laser/Dobra	SUPORTE DO RESERVATÓRIO DE ÁGUA - LINHA T	1.1
2	PE.11.0011	2	Comercial	ARRUELA LISA INOX 304 3/8" NORMA ASME B18.22.1	1.1
3	PE.11.0018	2	Comercial	PARAFUSO SEXTAVADO INOX 304 3/8"UNC-16 FPP X 1.1/4" NORMA ANSI B18.2.1, CLASSE A2-50/A2-70 DUREZA ASTM F593	1.1
4	PE.11.0020	2	Comercial	PORCA SEXTAVADA AUTOTRAVANTE COM NYLON BAIXA INOX 316 3/8"UNC-16 FPP - NORMA IFI 100 (ASME B18.16.6) - CLASSE A2-50/A2-70 - DUREZA ASTM F594	1.1







6.2 – RESERVATÓRIO DE ÁGUA – PE.21.0187



ITEM	CÓDIGO	QTD.	PROCESSO	DESCRIÇÃO	REVISÃO
1	PE.21.0187	1	Comercial	RESERVATORIO DE ÁGUA 15 LITROS (COROTE RODOVIÁRIO) - COM CINTAS DE INOX	1.1



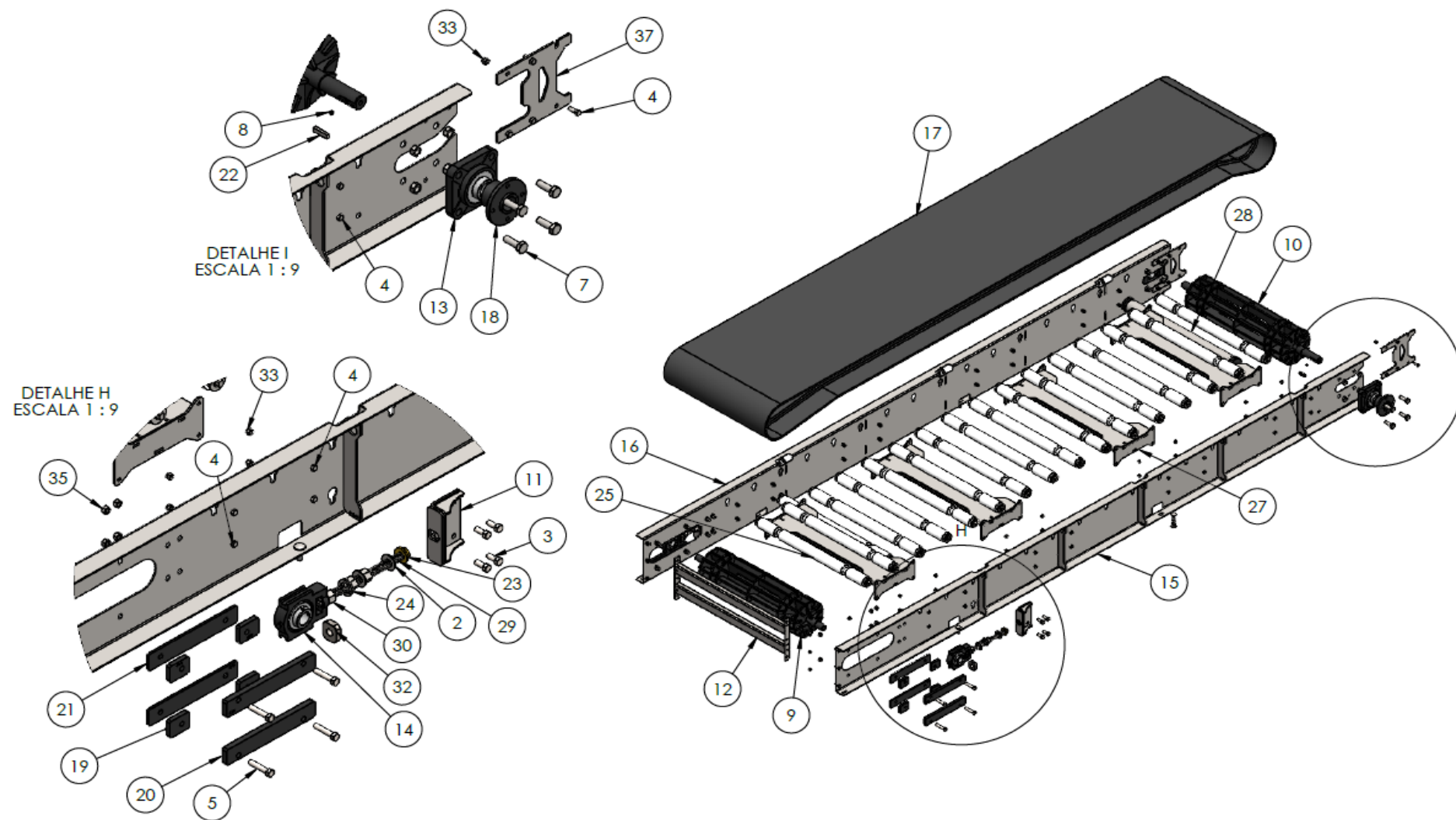
7 – GAVETA

-  7.1 – COMPONENTES DA GAVETA
-  7.2 – ROLETE INTERMEDIÁRIO
-  7.3 – ROLETE TENSOR
-  7.4 – CONJUNTO MANCAL DIANTEIRO
-  7.5 – CONJUNTO MANCAL TRASEIRO
-  7.6 – ESTEIRA DE BORRACHA

CLIQUE NO ITEM DESEJADO



7.1 – COMPONENTES DA GAVETA - CN.00.1799

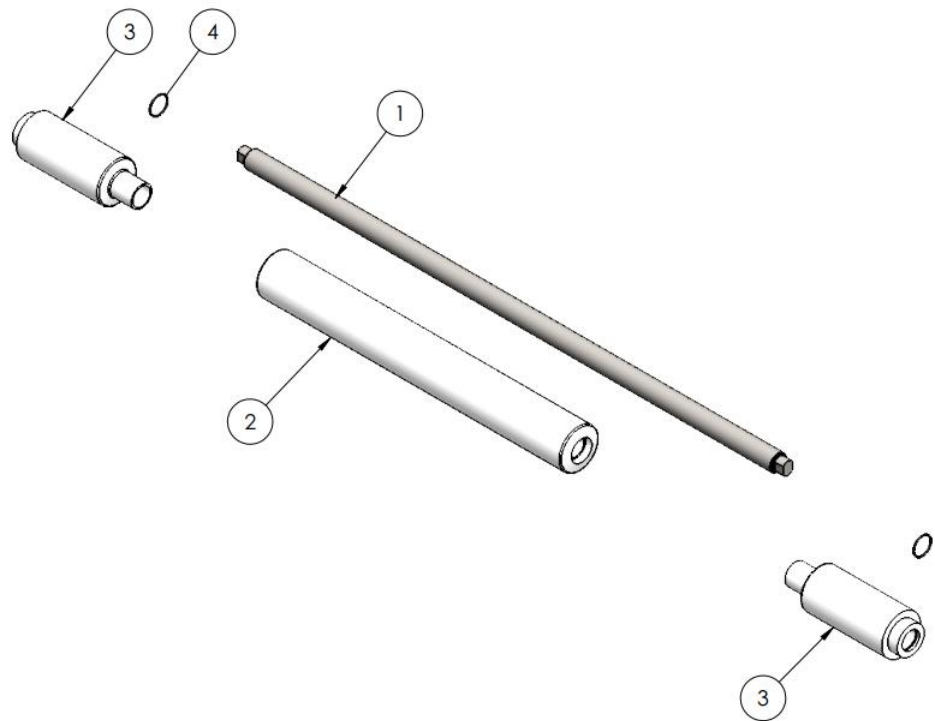


7.1 – COMPONENTES DA GAVETA – CN.00.1799

ITEM	CÓDIGO	QTD.	PROCESSO	DESCRIÇÃO	REVISÃO	ITEM	CÓDIGO	QTD.	PROCESSO	DESCRIÇÃO	REVISÃO
1	PE.11.0001	6	Comercial	ARRUELA LISA INOX 304 1/2" NORMA ASME B18.22.1	1.1	20	PE.02.0876	4	Corte Laser	GUIA DO ESTICADOR 1.2 - LINHA T / TT / TR / TT.G8	1.1
2	PE.11.0017	4	Comercial	ARRUELA LISA INOX 304 3/4" NORMA ASME B18.22.1	1.1	21	PE.02.0024	4	Corte Laser	GUIA DO ESTICADOR 1.3 - LINHA Z / LZ.BF / PULV. T / TT / TR / TT.G8	1.1
3	PE.11.0015	8	Comercial	PARAFUSO SEXTAVADO INOX 304 1/2"UNC-13 FPP X 1.1/4" - NORMA ANSI B18.2.1 - CLASSE A2-50/A2-70 - DUREZA ASTM F593	1.1	22	PE.14.0055	1	Comercial	CHAVETA PERFIL 'A' (12 X 08 X 45) "A" - DIN 6885 - NBR 6375B	1.1
4	PE.11.0012	46	Comercial	PARAFUSO SEXTAVADO INOX 304 3/8"UNC-16 FPP x 1" NORMA ANSI B18.2.1, CLASSE A2-50/A2-70 DUREZA ASTM F593	1.1	23	PE.28.0001	2	Usinagem	BUCHA DE LATÃO DO ESTICADOR DA ESTEIRA - LINHA Z / LZ.BF / PULV. / T / TR / TT / TT.G8 / AGCO	1.1
5	PE.11.0023	8	Comercial	PARAFUSO SEXTAVADO INOX 304 1/2"UNC-13 FPP X 2.1/2" - NORMA ANSI B18.2.1 - CLASSE A2-50/A2-70 - DUREZA ASTM F593	1.1	24	PE.01.1892	2	Corte Laser	ARRUELA MANCAL DA GAVETA - LINHA T / TT / TR / TT.G8	1.1
6	PE.11.0098	6	Comercial	PARAFUSO FRANCÊS INOX 304 1/2"UNC-13 FPP X 1.1/2" - NORMA ASME B18.5 - CLASSE A2-50/A2-70 - DUREZA ASTM F593	1.1	25	CN.00.2747	17	Montagem	CONJUNTO MONTADO ROLETE INTERMEDIÁRIO TALISCADO - LINHA T / TT / TR / TT.G8	2.1
7	PE.11.0093	8	Comercial	PARAFUSO SEXTAVADO INOX 304 5/8"UNC-11 FPP X 2" UNC NORMA ANSI B18.2.1, CLASSE A2-50/A2-70 DUREZA ASTM F593	1.1	26	PE.01.2556	34	Corte Laser	ARRUELA PARA APOIO DO ROLETE INTERMEDIÁRIO - LINHA T / TT / TR / TT.G8	2.1
8	PE.11.0059	2	Comercial	PARAFUSO SEM CABEÇA AÇO LIGA 3/8" UNC-16 FPP X 1/4" - NORMA ANSI B18.2.1 - CLASSE A2-50/A2-70 - DUREZA ASTM F593	1.1	27	CN.00.1770	4	Soldagem	CONJUNTO SOLDADO TRAVA DA GAVETA - LINHA T / TT / TR / TT.G8	2.1
9	CN.00.1742	1	Soldagem	ROLETE DIANTEIRO TALISCADO - LINHA T / TT / TR / TT.G8	2.1	28	CN.00.1849	1	Montagem	ROLETE DE INOX INTERMEDIÁRIO DA GAVETA - LINHA T / TT / TR / TT.G8	1.1
10	CN.00.1743	1	Soldagem	ROLETE TRASEIRO TALISCADO - LINHA T / TT / TR / TT.G8	2.1	29	PE.14.0274	2	Usinagem	FUSO TRAPEZOIDAL DO ESTICADOR DA GAVETA - LINHA T / TT	1.1
11	CN.00.1094	2	Soldagem	CONJUNTO ESTICADOR LATERAL ESQ. / DIR. DA GAVETA SOLDADO - LINHA Z / LZ.BF / PULV. / T / TT / TR / TT.G8 / AGCO	1.1	30	PE.06.0151	2	Usinagem	PORCA SEXTAVADA TRAPEZOIDAL DO ESTICADOR - LINHA T / TT / TR / TT.G8	1.1
12	CN.00.0680	1	Soldagem	CONJUNTO TRAVA DIANTEIRA DA GAVETA SOLDADO - T / TT / TR / TT.G8	1.1	31	PE.06.0152	4	Usinagem	PORCA SEXTAVADA TRAPEZOIDAL 2 DO ESTICADOR - LINHA T / TT / TR / TT.G8	1.1
13	CN.00.1653	2	Montagem	CONJUNTO MANCAL TRASEIRO MONTADO (F 308) - LINHA T / TT / TR / TT.G8	1.1	32	PE.06.0157	2	Usinagem	PORCA FACETADA DA GAVETA - LINHA T / TT / TR / TT.G8	1.1
14	CN.00.1853	2	Montagem	CONJUNTO MONTADO MANCAL DIANTEIRO (T 307) - LINHA T / TT / TR / TT.G8	2.1	33	PE.11.0020	46	Comercial	PORCA SEXTAVADA AUTOTRAVANTE COM NYLON BAIXA INOX 316 3/8"UNC-16 FPP - NORMA IFI 100 (ASME B18.16.6) - CLASSE A2-50/A2-70 - DUREZA ASTM F594	1.1
15	CN.00.1847	1	Soldagem	CONJUNTO SOLDADO LATERAL ESQUERDA DA GAVETA - LINHA T	2.1	34	PE.11.0135	8	Comercial	PORCA SEXTAVADA AUTOTRAVANTE COM NYLON BAIXA (PARLOCK) INOX 316 5/8"UNC-11 FPP NORMA IFI 100 (ASME B18.16.6), CLASSE A2-50/A2-70 DUREZA ASTM F594	1.1
16	CN.00.1848	1	Soldagem	CONJUNTO SOLDADO LATERAL DIREITA DA GAVETA - LINHA T	2.1	35	PE.11.0115	22	Comercial	PORCA SEXTAVADA AUTOTRAVANTE COM NYLON BAIXA (PARLOCK) INOX 316 1/2"UNC-13 FPP NORMA IFI 100 (ASME B18.16.6), CLASSE A2-50/A2-70 DUREZA ASTM F594	1.1
17	PE.17.0146	1	Corte G./Vulcaniz.	ESTEIRA DE BORRACHA COM TALISCA - LINHA T	1.1	36	PE.11.0016	2	Comercial	PARAFUSO SEXTAVADO INOX 304 M12-1,75 X 25 - NORMA DIN 933 - CLASSE A2-50 / A2-70 - DUREZA ISO 3506-1	1.1
18	PE.06.0075	1	Usinagem	ACOPLAMENTO MACHO ESTEIRA (REDUTOR) - LINHA Z / LZ.BF / PULV. / T / TT / TR	1.1	37	PE.01.2958	2	Corte Laser	SUPORTE DO DIRECIONADOR INFERIOR - LINHA Z / T / TT / TR / TT.G8 / LZ.BF / PULV.	1.1
19	PE.02.0022	8	Corte Laser	GUIA INTERMEDIÁRIO DO ESTICADOR - LINHA Z / LZ.BF / PULV. T / TT / TR / TT.G8	1.1						

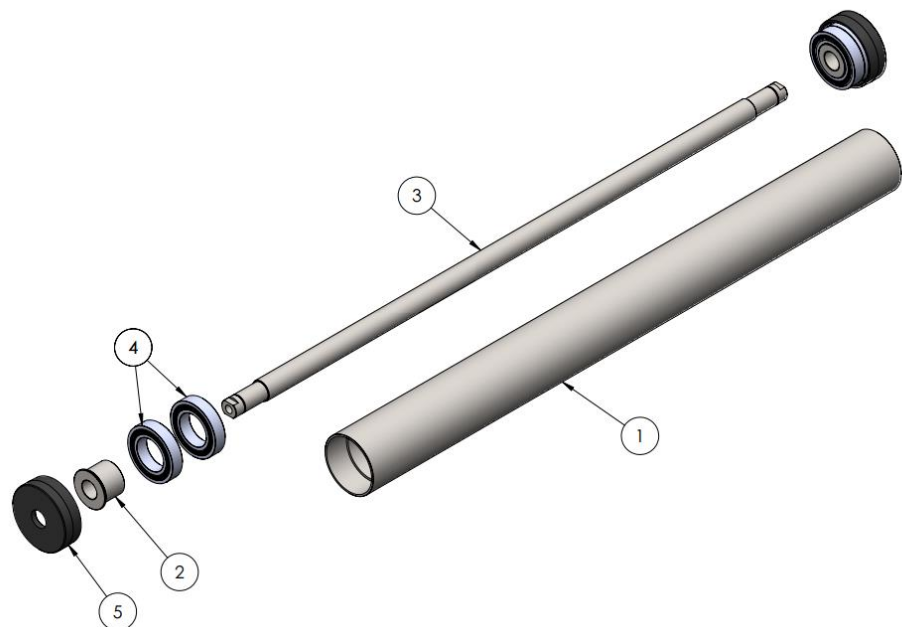


7.2 – ROLETE INTERMEDIÁRIO - CN.00.2747



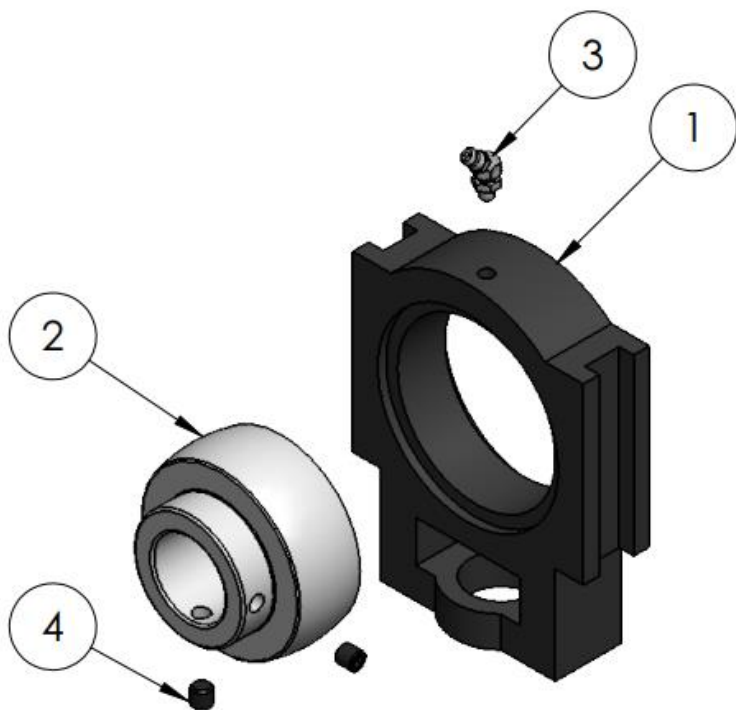
ITEM	CÓDIGO	QTD.	PROCESSO	DESCRIÇÃO	REVISÃO
1	PE.05.0114	1	Usinagem	EIXO ROLETE INTERMEDIÁRIO - LINHA T / TT / TR / TT.G8	2.1
2	PE.21.0151	1	Usinagem	CENTRAL DO ROLETE INTERMEDIÁRIO - LINHA T / TT / TR / TT.G8	2.1
3	PE.21.0150	2	Usinagem	EXTREMIDADE DO ROLETE INTERMEDIÁRIO - LINHA Z / T / TT / TR / TT.G8	3.1
4	PE.14.0470	2	Comercial	ANEL ORING NITRÍLICO (Ø25,12 X Ø1,78) (2022)	1.1

7.3 – ROLETE TENSOR- CN.00.1849



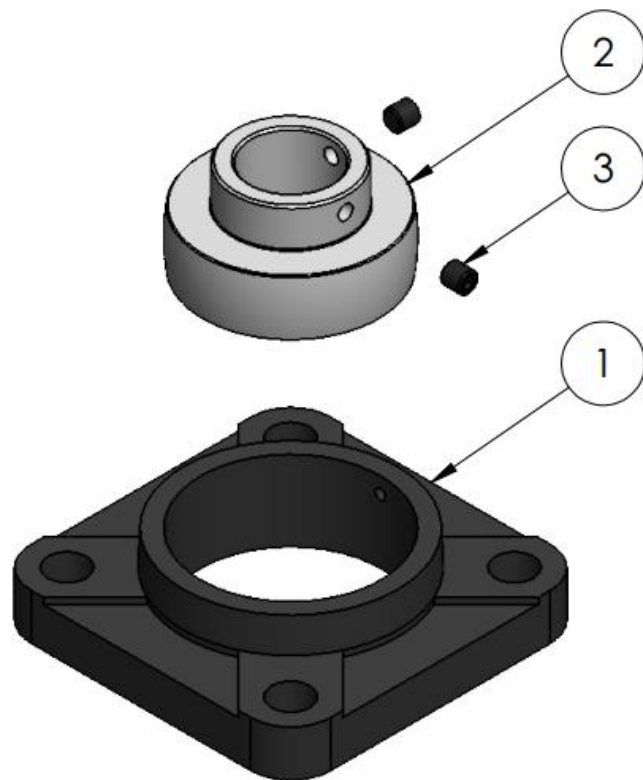
ITEM	CÓDIGO	QTD.	PROCESSO	DESCRIÇÃO	REVISÃO
1	PE.03.0113	1	Corte Serra/ Usinagem	TUBO DO ROLETE TENSOR - LINHA T / TT / TR / TT.G8	1.1
2	PE.05.0091	2	Usinagem	BUCHA EIXO ROLAMENTO DO ROLETE INTERMEDIARIO PRIMARIO - LINHA T / TT / TR / TT.G8	2.1
3	PE.05.0090	1	Usinagem	EIXO DO ROLETE INTERMEDIARIO PRIMARIO - LINHA T / TT / TR / TT.G8	1.1
4	PE.14.0271	4	Comercial	ROLAMENTO RÍGIDO DE ESFERA- BLINDADO (Ø40 X Ø68 X 15)	1.1
5	PE.21.0105	2	Usinagem	TAMPA DO ROLETE INTERMEDIARIO PRIMARIO - LINHA T / TT / TR / TT.G8	1.1

7.4 – CONJUNTO MANCAL DIANTEIRO – CN.00.1853



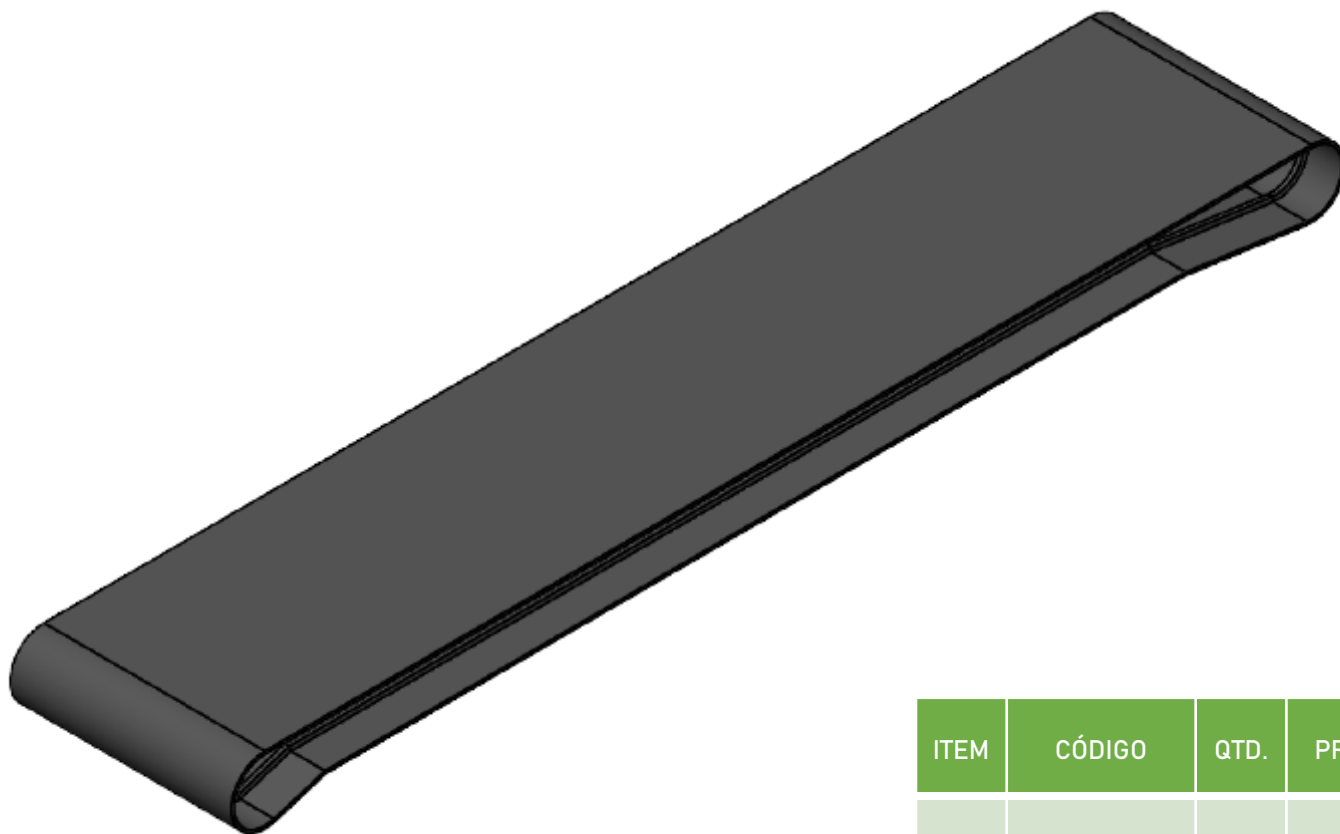
ITEM	CÓDIGO	QTD.	PROCESSO	DESCRIÇÃO	REVISÃO
1	PE.14.0272	1	Comercial	MANCAL DIANTEIRO TIPO TENSOR SERVIÇO PESADO	2.1
2	PE.14.0273	1	Comercial	ROLAMENTO DE ESFERA COM FIXAÇÃO RÁPIDA (Ø35 X Ø80 X 48)	1.1
3	PE.20.0031	1	Comercial	GRAXEIRA M6 X 1.00 GR45° (DIN 71412) - LINHA Z / LZ.BF / PULV. / T / TT / TR / TT.G8	1.1
4	PE.11.0112	2	Comercial	PARAFUSO SEM CABEÇA INOX 304 A2-70 M6 X 8MM - NORMA DIN 916 - CLASSE A2-50/A2-70 - DUREZA ISO 3506-1	1.1

7.5 – CONJUNTO MANCAL TRASEIRO – CN.00.1653



ITEM	CÓDIGO	QTD.	PROCESSO	DESCRIÇÃO	REVISÃO
1	PE.14.0254	1	Comercial	MANCAL TRASEIRO TIPO FLANGE SERVIÇO PESADO	1.1
2	PE.14.0255	1	Comercial	ROLAMENTO DE ESFERA COM FIXAÇÃO RÁPIDA (Ø40 X 90 X 52)	1.1
3	PE.11.0112	2	Comercial	PARAFUSO SEM CABEÇA INOX 304 A2-70 M6 X 8MM - NORMA DIN 916 - CLASSE A2-50/A2-70 - DUREZA ISO 3506-1	1.1

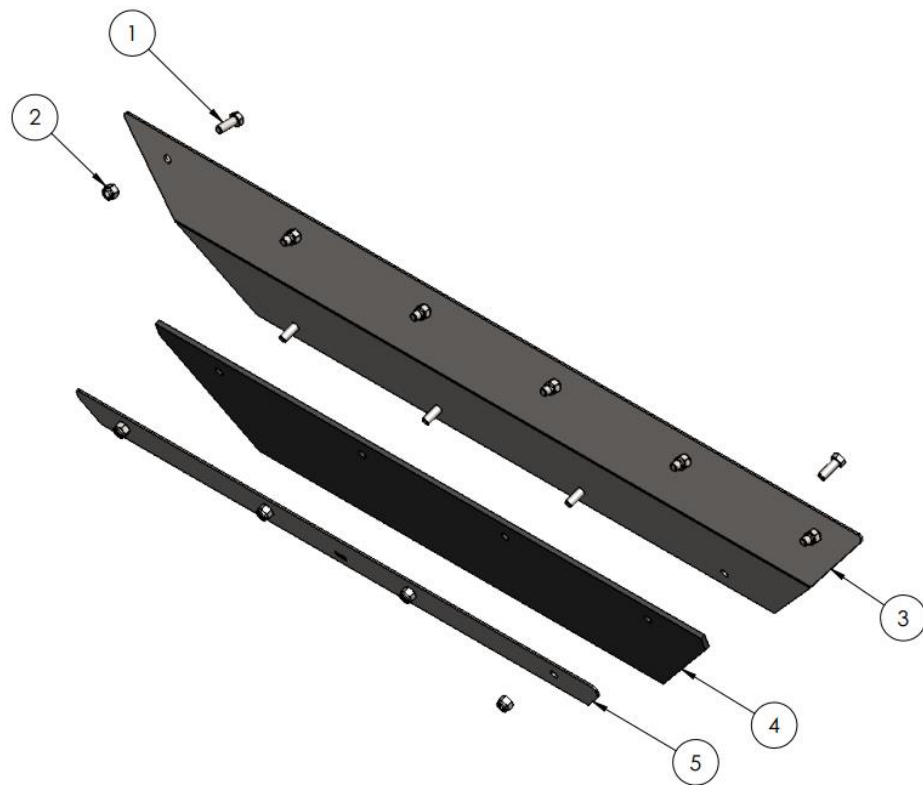
7.6 – ESTEIRA DE BORRACHA – PE.17.0146



ITEM	CÓDIGO	QTD.	PROCESSO	DESCRIÇÃO	REVISÃO
1	PE.17.0146	1	Corte G./Vulcaniz.	ESTEIRA DE BORRACHA COM TALISCA - LINHA T	1.1



8 – SUPLEMENTO DIANTEIRO – CN.00.1749



ITEM	CÓDIGO	QTD.	PROCESSO	DESCRIÇÃO	REVISÃO
1	PE.11.0012	10	Comercial	PARAFUSO SEXTAVADO INOX 304 3/8"UNC-16 FPP x 1" NORMA ANSI B18.2.1, CLASSE A2-50/A2-70 DUREZA ASTM F593	1.1
2	PE.11.0020	10	Comercial	PORCA SEXTAVADA AUTOTRAVANTE COM NYLON BAIXA INOX 316 3/8"UNC-16 FPP - NORMA IFI 100 (ASME B18.16.6) - CLASSE A2-50/A2-70 - DUREZA ASTM F594	1.1
3	PE.01.1829	1	Corte Laser/Dobra	CHAPA SUPLEMENTO DIANTEIRO - LINHA T / TT / TR / TT.G8	1.1
4	PE.17.0142	1	Corte Guilhotina/ Derivados	BORRACHA DO SUPLEMENTO DIANTEIRO - LINHA T / TT / TR / TT.G8	1.1
5	PE.01.1831	1	Corte Laser	REGUA SUPLEMENTO DIANTEIRO - LINHA T / TT / TR / TT.G8	1.1



9 – SUPLEMENTO LATERAL



9.1 – SUPLEMENTO LATERAL
DIREITO

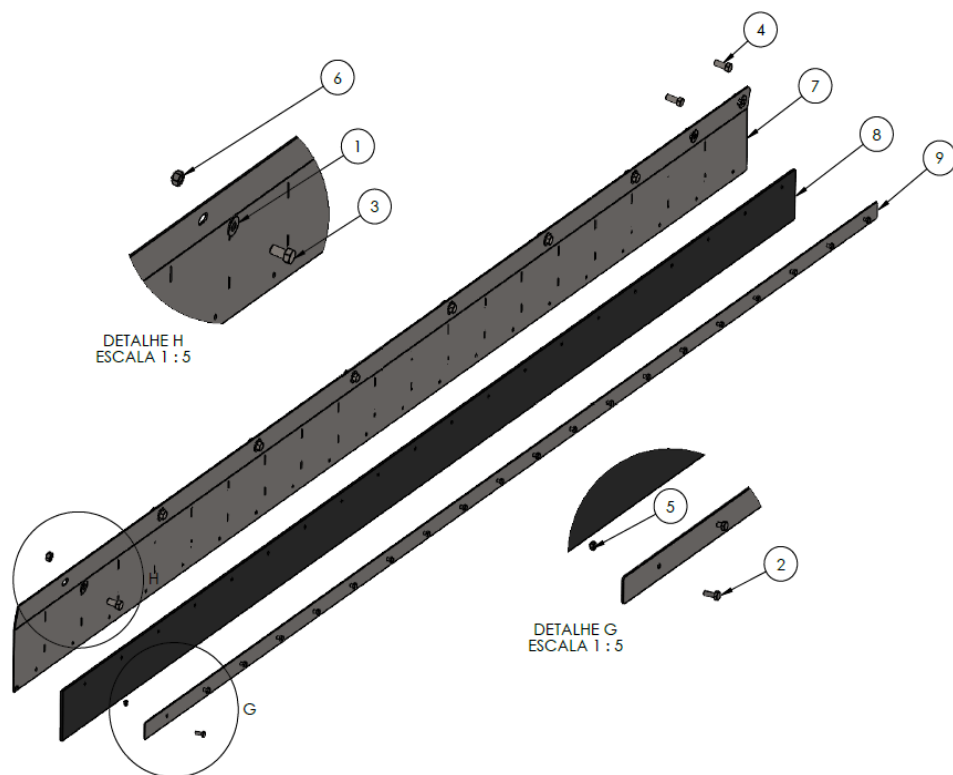


9.2 – SUPLEMENTO LATERAL
ESQUERDO

CLIQUE NO ITEM DESEJADO

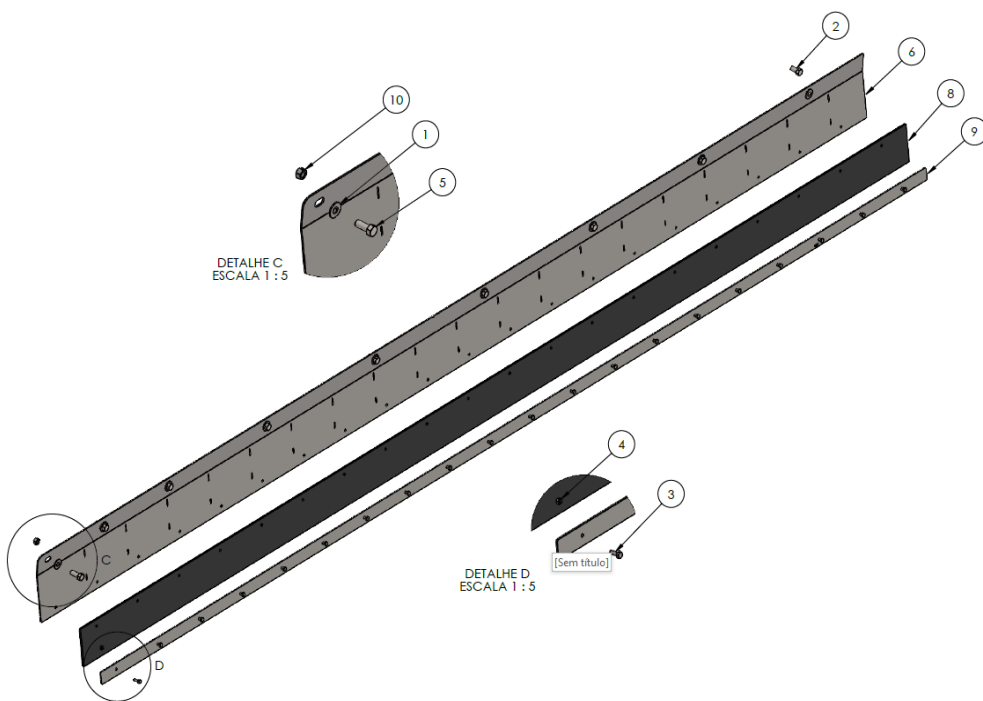


9.1 – SUPLEMENTO LATERAL DIREITO – CN.00.1745



ITEM	CÓDIGO	QTD.	PROCESSO	DESCRIÇÃO	REVISÃO
1	PE.11.0001	9	Comercial	ARRUELA LISA INOX 304 1/2" NORMA ASME B18.22.1	1.1
2	PE.11.0026	20	Comercial	PARAFUSO SEXTAVADO INOX 304 1/4"UNC-20 FPP X 1" - NORMA ANSI B18.2.1 - CLASSE A2-50/A2-70 - DUREZA ASTM F593	1.1
3	PE.11.0015	7	Comercial	PARAFUSO SEXTAVADO INOX 304 1/2"UNC-13 FPP X 1.1/4" - NORMA ANSI B18.2.1 - CLASSE A2-50/A2-70 - DUREZA ASTM F593	1.1
4	PE.11.0021	2	Comercial	PARAFUSO SEXTAVADO INOX 304 1/2"UNC-13 FPP X 1.1/2" - NORMA ANSI B18.2.1 - CLASSE A2-50/A2-70 - DUREZA ASTM F593	1.1
5	PE.11.0116	20	Comercial	PORCA SEXTAVADA AUTOTRAVANTE COM NYLON BAIXA INOX 316 1/4"UNC-20 FPP - NORMA IFI 100 (ASME B18.16.6) - CLASSE A2-50/A2-70 - DUREZA ASTM F594	1.1
6	PE.11.0115	9	Comercial	PORCA SEXTAVADA AUTOTRAVANTE COM NYLON BAIXA (PARLOCK) INOX 316 1/2"UNC-13 FPP NORMA IFI 100 (ASME B18.16.6), CLASSE A2-50/A2-70 DUREZA ASTM F594	1.1
7	CN.00.1747	1	Soldagem	CONJUNTO SOLDADO SUPLEMENTO LATERAL DIREITO - LINHA T	1.1
8	PE.17.0141	1	Corte Guilhotina/ Derivados	BORRACHA DO SUPLEMENTO LATERAL - LINHA T	2.1
9	PE.01.1830	1	Corte Laser	REGUA SUPLEMENTO LATERAL - LINHA T	1.1

9.2 – SUPLEMENTO LATERAL ESQUERDO – CN.00.1746



ITEM	CÓDIGO	QTD.	PROCESSO	DESCRIÇÃO	REVISÃO
1	PE.11.0001	9	Comercial	ARRUELA LISA INOX 304 1/2" NORMA ASME B18.22.1	1.1
2	PE.11.0015	7	Comercial	PARAFUSO SEXTAVADO INOX 304 1/2"UNC-13 FPP X 1.1/4" - NORMA ANSI B18.2.1 - CLASSE A2-50/A2-70 - DUREZA ASTM F593	1.1
3	PE.11.0026	20	Comercial	PARAFUSO SEXTAVADO INOX 304 1/4"UNC-20 FPP X 1" - NORMA ANSI B18.2.1 - CLASSE A2-50/A2-70 - DUREZA ASTM F593	1.1
4	PE.11.0116	20	Comercial	PORCA SEXTAVADA AUTOTRAVANTE COM NYLON BAIXA INOX 316 1/4"UNC-20 FPP - NORMA IFI 100 (ASME B18.16.6) - CLASSE A2-50/A2-70 - DUREZA ASTM F594	1.1
5	PE.11.0021	2	Comercial	PARAFUSO SEXTAVADO INOX 304 1/2"UNC-13 FPP X 1.1/2" - NORMA ANSI B18.2.1 - CLASSE A2-50/A2-70 - DUREZA ASTM F593	1.1
6	CN.00.1748	1	Soldagem	CONJUNTO SOLDADO SUPLEMENTO LATERAL ESQUERDO - LINHA T	1.1
7	PE.17.0141	1	Corte Guilhotina/ Derivados	BORRACHA DO SUPLEMENTO LATERAL - LINHA T	2.1
8	PE.01.1830	1	Corte Laser	REGUA SUPLEMENTO LATERAL - LINHA T	1.1
9	PE.11.0115	9	Comercial	PORCA SEXTAVADA AUTOTRAVANTE COM NYLON BAIXA (PARLOCK) INOX 316 1/2"UNC-13 FPP NORMA IFI 100 (ASME B18.16.6), CLASSE A2-50/A2-70 DUREZA ASTM F594	1.1



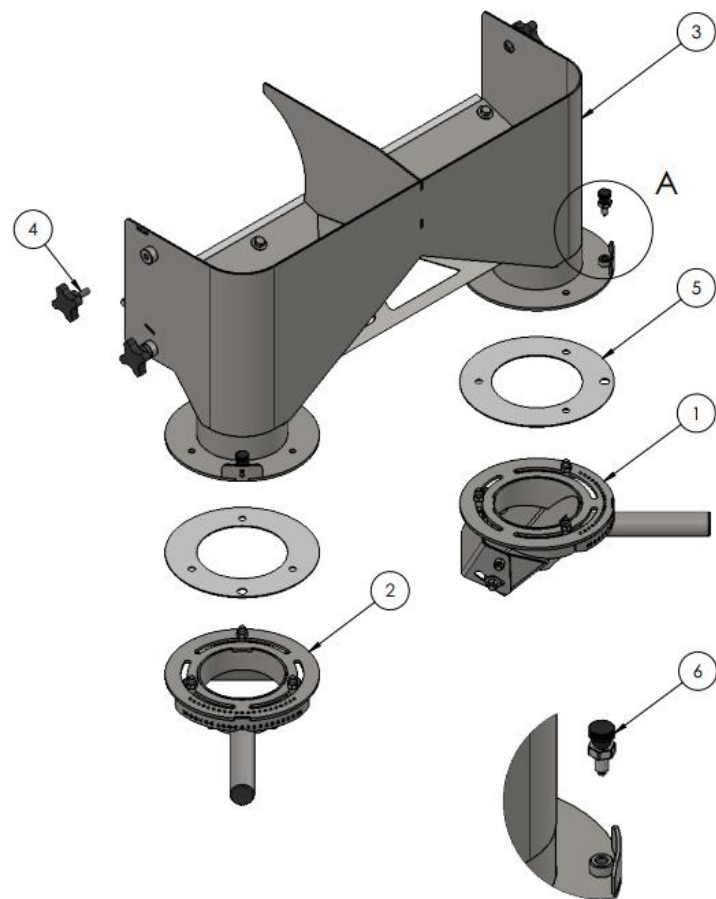
10 – DIRECIONADOR

-  10.1 – CONJUNTO DIRECIONADOR COMPLETO
-  10.2 – DIRECIONADOR BASE
-  10.3 – DIRECIONADOR INFERIOR DIREITO
-  10.4 – DIRECIONADOR INFERIOR ESQUERDO

CLIQUE NO ITEM DESEJADO



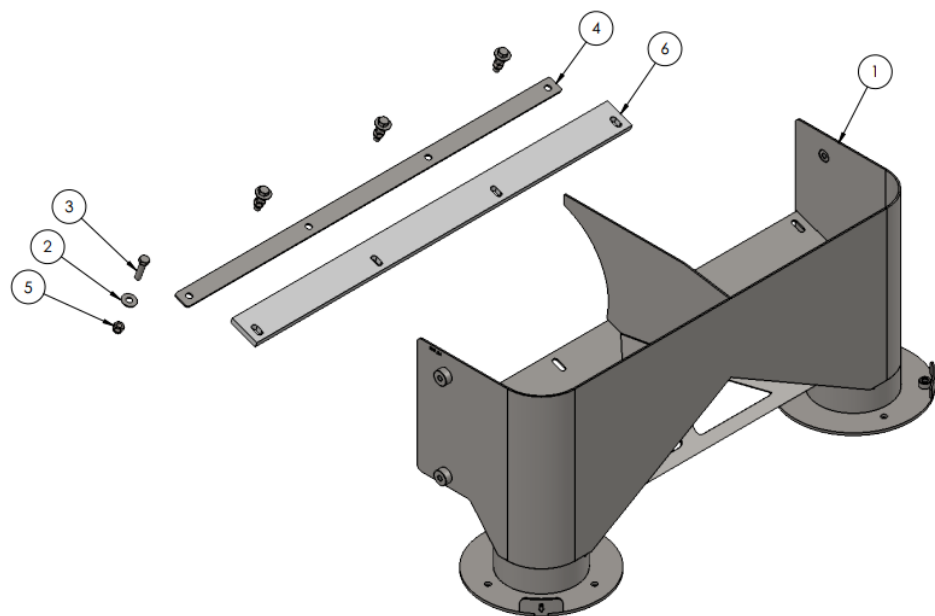
10.1 – CONJUNTO DIRECIONADOR COMPLETO – CN.00.3722



DETALHE A
ESCALA 1 : 3

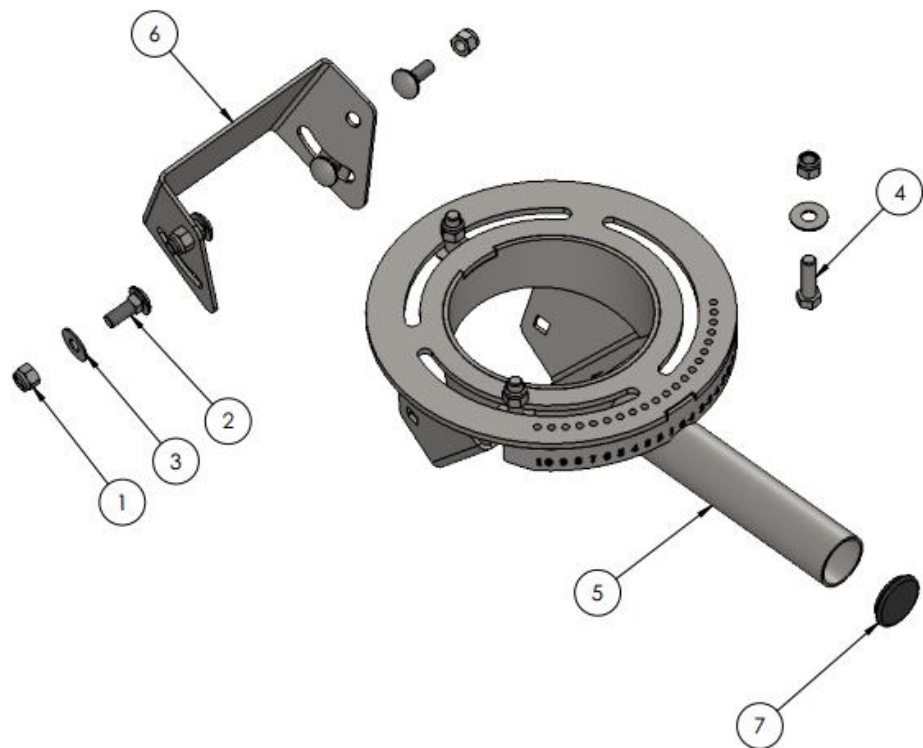
ITEM	CÓDIGO	QTD.	PROCESSO	DESCRIÇÃO	REVISÃO
1	CN.00.3880	1	Montagem	CONJUNTO MONTADO DIRECIONADOR DE INFERIOR DIREITO - LINHA Z / T / TT / TR / TT.G8 / LZ.BF / PULV.	2.1
2	CN.00.3954	1	Montagem	CONJUNTO MONTADO DIRECIONADOR DE INFERIOR ESQUERDO - LINHA Z / T / TT / TR / TT.G8 / LZ.BF / PULV.	2.1
3	CN.00.3879	1	Montagem	CONJUNTO MONTADO BICA DE COLETA - LINHA T / TT / TR / TT.G8	2.1
4	PE.21.0080	4	Comercial	MANIPULO MACHO INOX 304 3/8" - LINHA Z / T / TT / TR / TT.G8 / LZ.BF / PULV.	1.1
5	PE.21.0200	2	Corte Manual	ESPAÇADOR DESLIZANTE DIRECIONADOR - LINHA Z / T / TT / TR / TT.G8	1.1
6	PE.11.0207	2	Comercial	POSICIONADOR INDEXADOR ROSCA TOTAL COM PORCA-H3 - M10X1,5 INOX	1.1

10.2 – DIRECIONADOR BASE - CN.00.3879



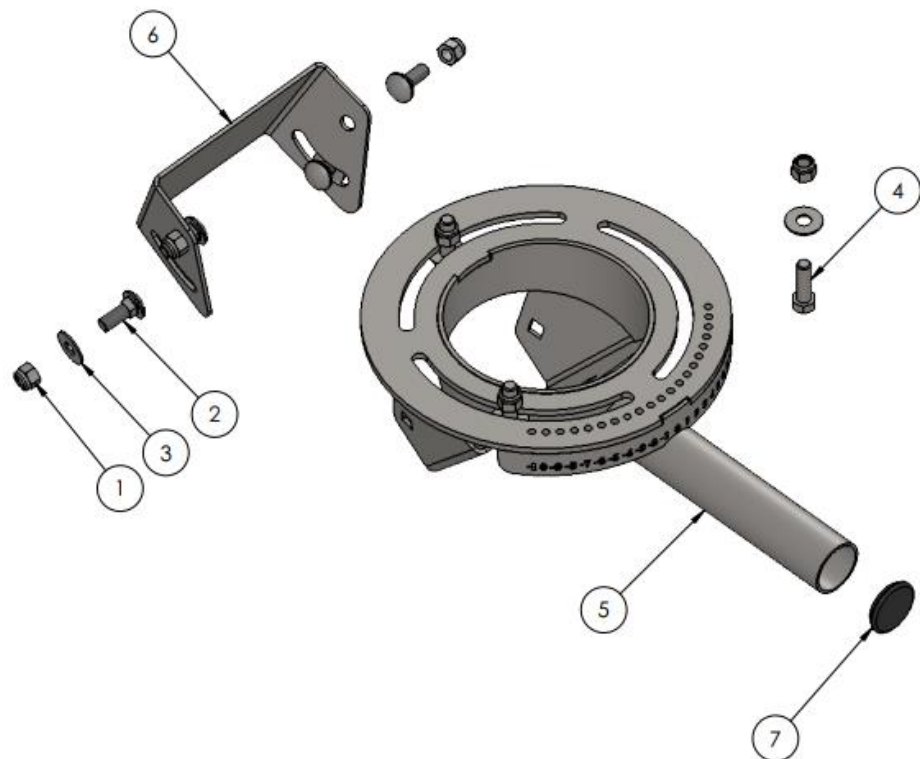
ITEM	CÓDIGO	QTD.	PROCESSO	DESCRIÇÃO	REVISÃO
1	CN.00.3719	1	Soldagem	CONJUNTO SOLDADO DIRECIONADOR INFERIOR - LINHA T / TT / TR / TT.G8	2.1
2	PE.11.0011	4	Comercial	ARRUELA LISA INOX 304 3/8" NORMA ASME B18.22.1 - PASSIVADO	1.1
3	PE.11.0100	4	Comercial	PARAFUSO SEXTAVADO INOX 304 3/8"UNC-16 FPP x 1.1/2" - NORMA ANSI B18.2.1 - CLASSE A2-50/A2-70 - DUREZA ASTM F593	1.1
4	PE.01.2995	1	Corte Laser	CHAPA SUPORTE DO RASPADOR DO DIRECIONADOR - LINHA T / TT / TR / TT.G8	1.1
5	PE.11.0020	4	Comercial	PORCA SEXTAVADA AUTOTRAVANTE COM NYLON BAIXA INOX 316 3/8"UNC-16 FPP - NORMA IFI 100 (ASME B18.16.6) - CLASSE A2-50/A2-70 - DUREZA ASTM F594	1.1
6	PE.21.0202	1	Usinagem	RASPADOR DIRECIONADOR INFERIOR - LINHA T / TT / TR / TT.G8	1.1

10.3 – DIRECIONADOR INFERIOR DIREITO – CN.00.3880



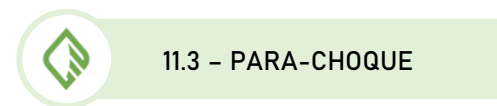
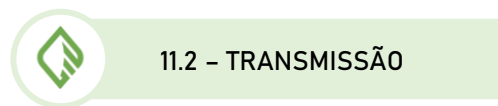
ITEM	CÓDIGO	QTD.	PROCESSO	DESCRIÇÃO	REVISÃO
1	PE.11.0020	7	Comercial	PORCA SEXTAVADA AUTOTRAVANTE COM NYLON BAIXA INOX 316 3/8"UNC-16 FPP - NORMA IFI 100 (ASME B18.16.6) - CLASSE A2-50/A2-70 - DUREZA ASTM F594	1.1
2	PE.11.0083	4	Comercial	PARAFUSO FRANCÊS INOX 304 3/8"UNC-16 FPP X 1" - NORMA ASME B18.5 - CLASSE A2-50/A2-70 - DUREZA ASTM F593	1.1
3	PE.11.0011	5	Comercial	ARRUELA LISA INOX 304 3/8" NORMA ASME B18.22.1 - PASSIVADO	1.1
4	PE.11.0018	3	Comercial	PARAFUSO SEXTAVADO INOX 304 3/8"UNC-16 FPP X 1.1/4" NORMA ANSI B18.2.1, CLASSE A2-50/A2-70 DUREZA ASTM F593	1.1
5	CN.00.3556	1	Soldagem	CONJUNTO SOLDADO DO DIRECIONADOR INFERIOR - LINHA Z / T / TT / TR / TT.G8 / LZ.BF / PULV.	2.1
6	PE.01.2831	1	Corte Laser/Dobra	CHAPA MOVEL REGULADOR DO DIRECIONADOR - LINHA Z / T / TT / TR / TT.G8 / LZ.BF / PULV.	1.1
7	PE.21.0185	1	Comercial	PONTEIRA DE ACABAMENTO TUBO REDONDO Ø1.1/2" DE 1MM A 3MM PRETO - LINHA Z / T / TT / TR / TT.G8 / LZ.BF / PULV.	1.1

10.4 – DIRECIONADOR INFERIOR ESQUERDO - CN.00.3954



ITEM	CÓDIGO	QTD.	PROCESSO	DESCRIÇÃO	REVISÃO
1	PE.11.0020	7	Comercial	PORCA SEXTAVADA AUTOTRAVANTE COM NYLON BAIXA INOX 3/8"UNC-16 FPP - NORMA IFI 100 (ASME B18.16.6) - CLASSE A2-50/A2-70 - DUREZA ASTM F594	1.1
2	PE.11.0083	4	Comercial	PARAFUSO FRANCÊS INOX 304 3/8"UNC-16 FPP X 1" - NORMA ASME B18.5 - CLASSE A2-50/A2-70 - DUREZA ASTM F593	1.1
3	PE.11.0011	5	Comercial	ARRUELA LISA INOX 304 3/8" NORMA ASME B18.22.1 - PASSIVADO	1.1
4	PE.11.0018	3	Comercial	PARAFUSO SEXTAVADO INOX 304 3/8"UNC-16 FPP X 1.1/4" NORMA ANSI B18.2.1, CLASSE A2-50/A2-70 DUREZA ASTM F593	1.1
5	CN.00.3955	1	Soldagem	CONJUNTO SOLDADO DIRECIONADOR INFERIOR - LINHA Z / T / TT / TR / TT.G8 / LZ.BF / PULV.	2.1
6	PE.01.2831	1	Corte Laser/Dobra	CHAPA MOVEL REGULADOR DO DIRECIONADOR - LINHA Z / T / TT / TR / TT.G8 / LZ.BF / PULV.	1.1
7	PE.21.0185	1	Comercial	PONTEIRA DE ACABAMENTO TUBO REDONDO Ø1.1/2" DE 1MM A 3MM PRETO - LINHA Z / T / TT / TR / TT.G8 / LZ.BF / PULV.	1.1

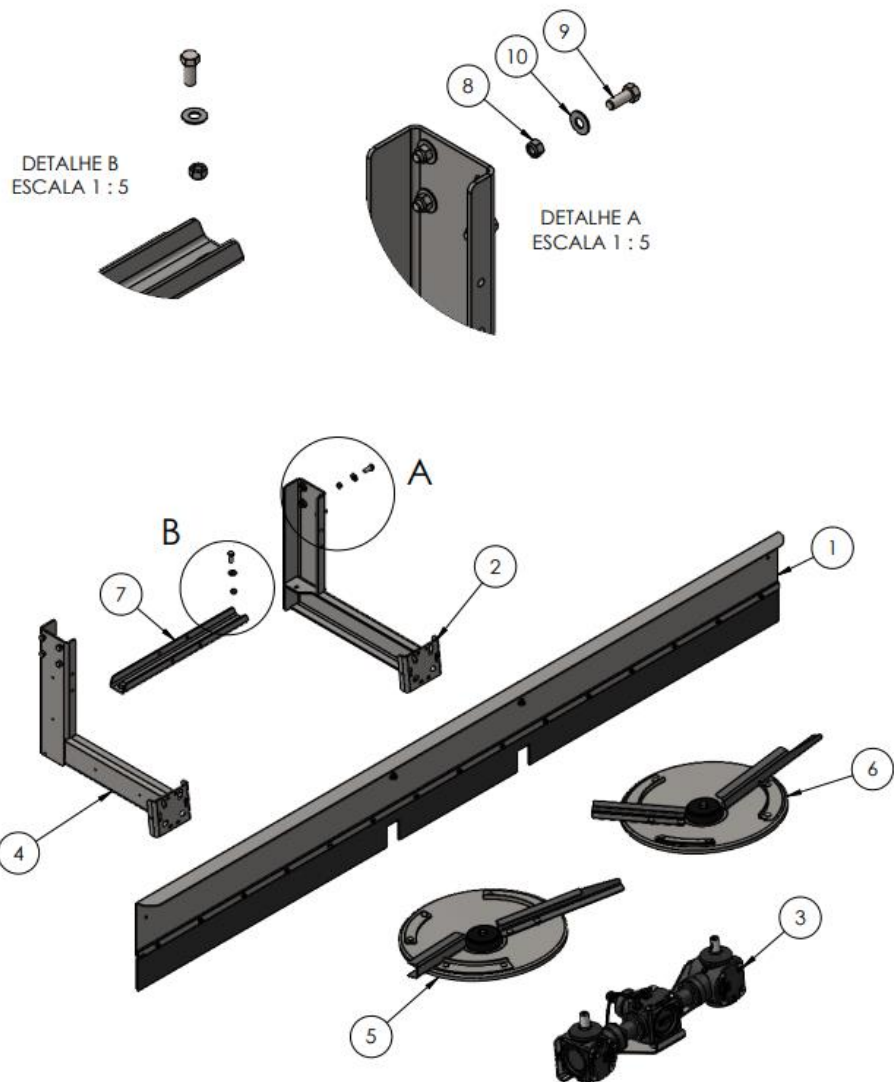
11 – CONJUNTO TRANSMISSÃO



CLIQUE NO ITEM DESEJADO



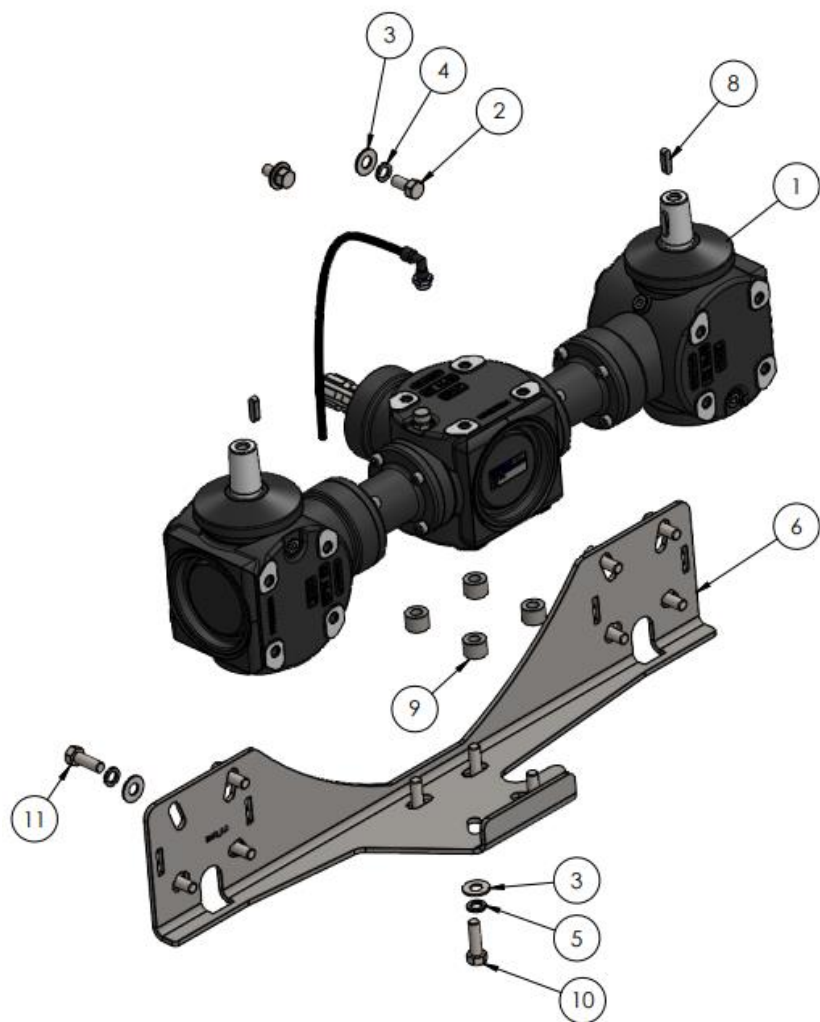
11.1 – KIT LANÇO COMPLETO (ANZOL + PRATOS) – CN.01.0013



ITEM	CÓDIGO	QTD.	PROCESSO	DESCRIÇÃO	REVISÃO
1	CN.00.3577	1	Montagem	CONJUNTO MONTADO PARACHOQUE - LINHA Z / T / TT / TR / TT.G8	2.1
2	CN.00.4103	1	Soldagem	CONJUNTO SOLDADO SUPORTE DE FIXAÇÃO DA TRANSMISSÃO ESQUERDO - LINHA Z / T / TT / TR / TT.G8	1.1
3	CN.01.0014	1	Montagem	CONJUNTO TRANSMISSÃO - LINHA NIDUS	1.1
4	CN.00.4102	1	Soldagem	CONJUNTO SOLDADO SUPORTE DE FIXAÇÃO DA TRANSMISSÃO DIREITO - LINHA Z/T/TT/TR/TT.G8	1.1
5	CN.00.3572	1	Montagem	CONJUNTO MONTADO DO PRATO DIREITO - LINHA Z / T / TT / TR / TT.G8	2.1
6	CN.00.3573	1	Montagem	CONJUNTO MONTADO DO PRATO ESQUERDO - LINHA Z / T / TT / TR / TT.G8	2.1
7	PE.01.2846	1	Corte Laser/Dobra	SUPORTE TRANSVERSAL DO ANZOL - LINHA Z / T / TT / TR / TT.G8 / LZ.BF / PULV.	1.1
8	PE.11.0115	10	Comercial	PORCA SEXTAVADA AUTOTRAVANTE COM NYLON BAIXA INOX 316 1/2"UNC-13 FPP - NORMA IFI 100 (ASME B18.16.6) - CLASSE A2-50/A2-70 - DUREZA ASTM F594	1.1
9	PE.11.0015	10	Comercial	PARAFUSO SEXTAVADO INOX 304 1/2"UNC-13 FPP X 1.1/4" - NORMA ANSI B18.2.1 - CLASSE A2-50/A2-70 - DUREZA ASTM F593	1.1
10	PE.11.0001	10	Comercial	ARRUELA LISA INOX 304 1/2" - NORMA ASME B18.22.1 - PASSIVADO	1.1



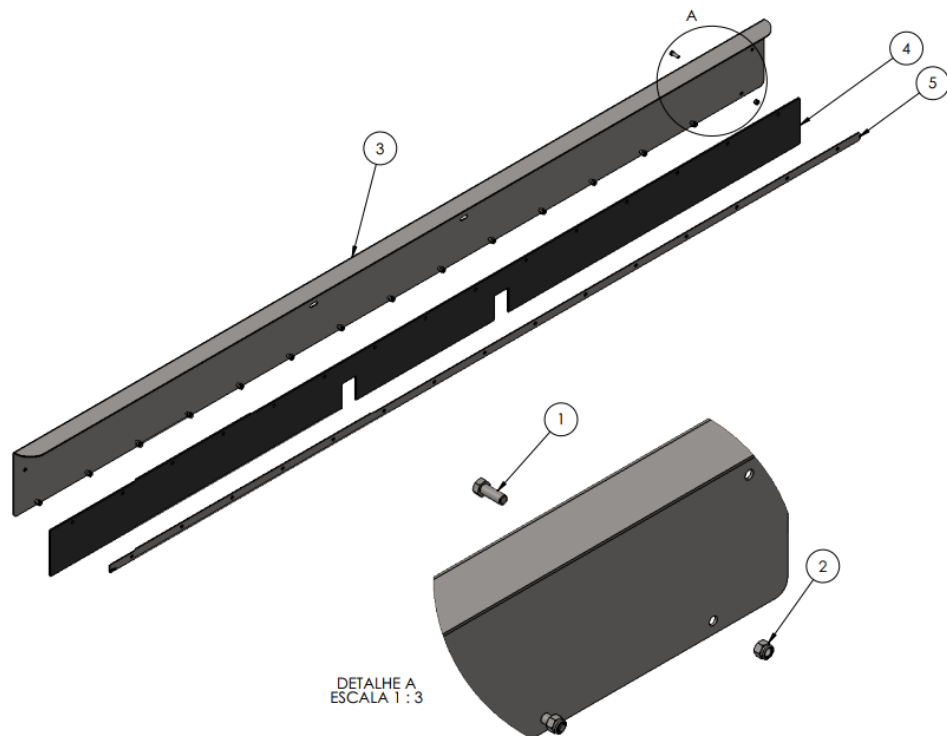
11.2 – TRANSMISSÃO PADRÃO - CN.01.0014



ITEM	CÓDIGO	QTD.	PROCESSO	DESCRIÇÃO	REVISÃO
1	PE.14.0421	1	Comercial	CAIXA TRIPLA 1:1 ENTRADA MECÂNICA - LINHA NIDUS	1.1
2	PE.11.0016	2	Comercial	PARAFUSO SEXTAVADO INOX 304 M12-1,75 X 25 - NORMA DIN 933 - CLASSE A2-50 / A2-70 - DUREZA ISO 3506-1	1.1
3	PE.11.0171	14	Comercial	ARRUELA LISA INOX 304 M12 - NORMA DIN 125 A - PASSIVADO	1.1
4	PE.11.0172	2	Comercial	ARRUELA PRESSAO LEVE INOX 304 M12 - NORMA DIN 127 B - PASSIVADO	1.1
5	PE.11.0172	12	Comercial	ARRUELA PRESSAO LEVE INOX 304 M12 - NORMA DIN 127 B - PASSIVADO	1.1
6	PE.01.1044	1	Corte Laser/Dobra	SUORTE DA CAIXA TRANSMISSÃO INPEL/BPN - LINHA Z, T, TT	3.1
7	CN.00.3960	1	Montagem	CONJUNTO MANGUEIRA DE RESPIRO TRANSMISSÃO - LINHA Z/T/TT/TR	1.1
8	PE.14.0220	2	Comercial	CHAVETA DA TRANSMISSÃO - CHAVETA PERFIL 'A' (08 X 07 X 29.5) "A" DIN 6885 - NBR 6375B	1.1
9	PE.05.0062	4	Usinagem	BUCHA DE APOIO DA NOVA TRANSMISSÃO - LINHA Z E T	1.1
10	PE.11.0066	4	Comercial	PARAFUSO SEXTAVADO INOX 304 M12-1,75 X 40 - NORMA DIN 933 - CLASSE A2-50 / A2-70 - DUREZA ISO 3506-1	1.1
11	PE.11.0208	8	Comercial	PARAFUSO SEXTAVADO INOX 304 M12-1,75 X 35 - NORMA DIN 933 - CLASSE A2-50 / A2-70 - DUREZA ISO 3506-1	1.1



11.3 – PARA-CHOQUE - CN.00.3577



ITEM	CÓDIGO	QTD.	PROCESSO	DESCRIÇÃO	REVISÃO
1	PE.11.0012	15	Comercial	PARAFUSO SEXTAVADO INOX 304 3/8"UNC-16 FPP x 1" NORMA ANSI B18.2.1, CLASSE A2-50/A2-70 DUREZA ASTM F593	1.1
2	PE.11.0020	15	Comercial	PORCA SEXTAVADA AUTOTRAVANTE COM NYLON BAIXA INOX 316 3/8"UNC-16 FPP - NORMA IFI 100 (ASME B18.16.6) - CLASSE A2-50/A2-70 - DUREZA ASTM F594	1.1
3	PE.01.2891	1	Corte Laser/Dobra	CHAPA DO PARACHOQUE - LINHA Z / T / TT / TR / TT.G8 / LZ.BF / PULV.	3.1
4	PE.17.0188	1	Corte Guilhotina/ Derivados	PROTEÇÃO INFERIOR DO PARACHOQUE - LINHA Z / T / TT / TR / TT.G8 / LZ.BF / PULV.	3.1
5	PE.01.2892	1	Corte Laser	CHAPA SUPORTE SAIA DO PARACHOQUE - LINHA Z / T / TT / TR / TT.G8 / LZ.BF / PULV.	3.1

12 – DISCOS DISTRIBUÍDORES



12.1 – CONJUNTO PRATO
DIREITO

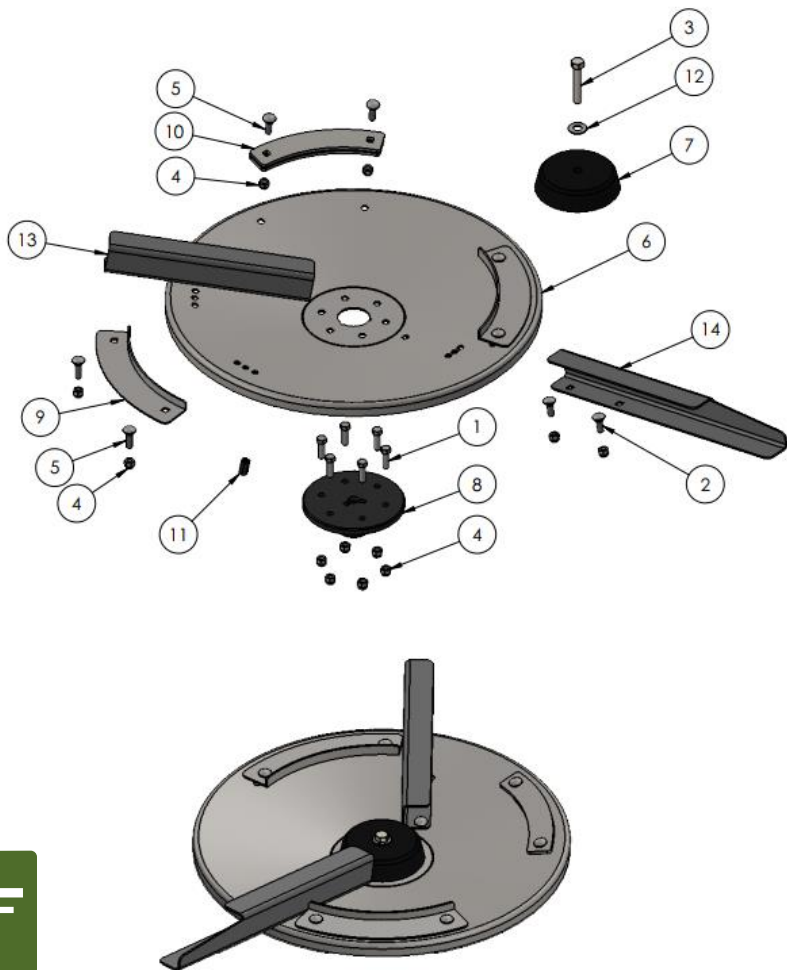


12.2 – CONJUNTO PRATO
ESQUERDO

CLIQUE NO ITEM DESEJADO

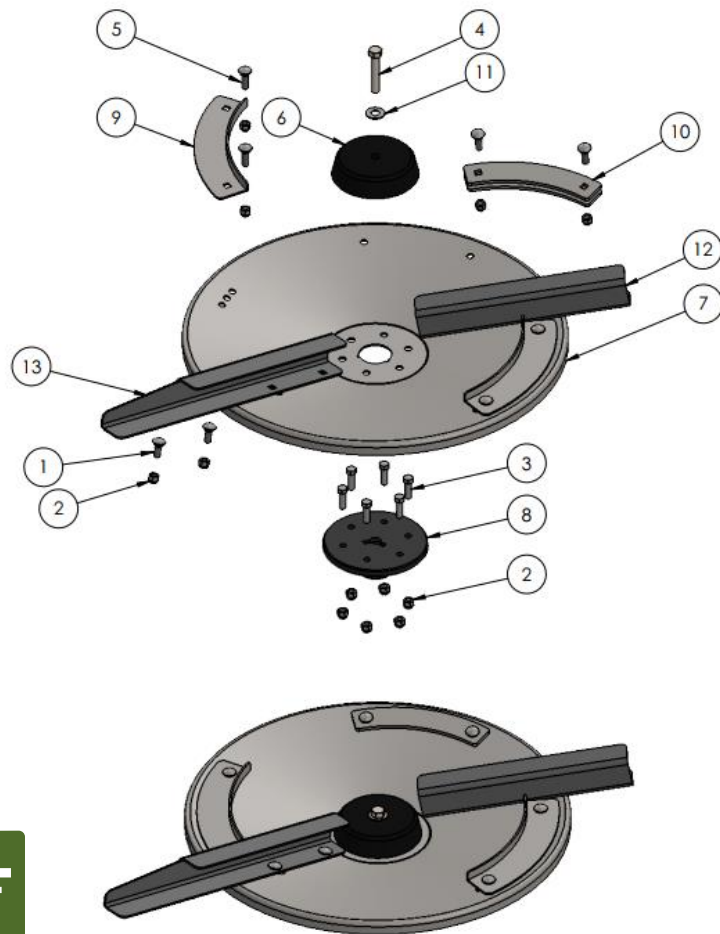


12.1 – CONJUNTO PRATO DIREITO – CN.00.3572



ITEM	CÓDIGO	QTD.	PROCESSO	DESCRIÇÃO	REVISÃO
1	PE.11.0018	6	Comercial	PARAFUSO SEXTAVADO INOX 304 3/8"UNC-16 FPP X 1.1/4" NORMA ANSI B18.2.1, CLASSE A2-50/A2-70 DUREZA ASTM F593	1.1
2	PE.11.0083	4	Comercial	PARAFUSO FRANCÊS INOX 304 3/8"UNC-16 FPP X 1" - NORMA ASME B18.5 - CLASSE A2-50/A2-70 - DUREZA ASTM F593	1.1
3	PE.11.0069	1	Comercial	PARAFUSO SEXTAVADO INOX 304 M12-1,75 X 70 NORMA DIN 933, CLASSE A2-50 / A2-70 DUREZA ISO 3506-1	1.1
4	PE.11.0020	16	Comercial	PORCA SEXTAVADA AUTOTRAVANTE COM NYLON BAIXA INOX 316 3/8"UNC-16 FPP - NORMA IFI 100 (ASME B18.16.6) - CLASSE A2-50/A2-70 - DUREZA ASTM F594	1.1
5	PE.11.0204	6	Comercial	PARAFUSO FRANCÊS INOX 304 3/8"UNC-16 FPP X 1.1/4" - NORMA ASME B18.5 - CLASSE A2-50/A2-70 - DUREZA ASTM F593	1.1
6	PE.01.2839	1	Corte Laser/Dobra	PRATO DIREITO (MOD. 2023) - LINHA Z / T / TT / TR / TT.G8 / LZ.BF / PULV.	3.1
7	PE.21.0179	1	Usinagem	CONE CENTRAL DOS PRATOS DE DISTRIBUIÇÃO - LINHA Z / T / TT / TR / TT.G8 / LZ.BF / PULV.	2.1
8	PE.06.0112	1	Usinagem	FLANGE CÔNICA DOS DISCOS - LINHA Z / LZ.BF / PULV. / T / TT / TR / TT.G8	2.1
9	CN.00.3574	2	Soldagem	CONJUNTO SOLDADO CANALETA DO PRATO - LINHA Z / T / TT / TR / TT.G8 / LZ.BF / PULV.	1.1
10	PE.01.2974	2	Corte Laser	CONTRAPESO PRATOS	2.1
11	PE.06.0205	1	Usinagem	PORCA ESTENSORA DOS PARAFUSOS DOS PRATOS 3/8"X1" - LINHA Z / LZ.BF / PULV. / T / TT / TR / TT.G8	1.1
12	PE.11.0001	1	Comercial	ARRUELA LISA INOX 304 1/2" NORMA ASME B18.22.1	1.1
13	PE.02.1581	1	Corte Laser/Dobra	PALHETA MENOR DO PRATO DIREITO (MOD. 2023) - LINHA Z / T / TT / TR / TT.G8 / LZ.BF / PULV.	3.1
14	PE.02.1582	1	Corte Laser/Dobra	PALHETA MAIOR DO PRATO DIREITO (MOD. 2023) - LINHA Z / T / TT / TR / TT.G8 / LZ.BF / PULV.	4.1

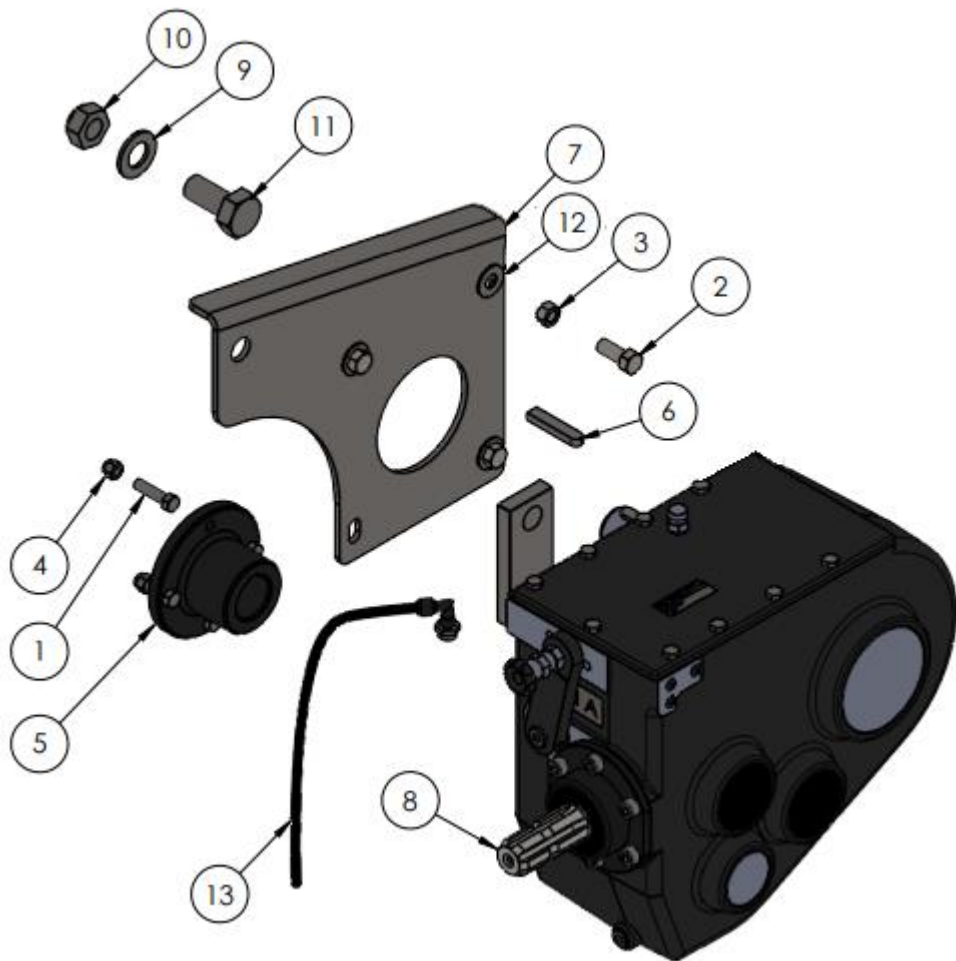
12.2 – CONJUNTO PRATO ESQUERDO - CN.00.3573



ITEM	CÓDIGO	QTD.	PROCESSO	DESCRIÇÃO	REVISÃO
1	PE.11.0083	4	Comercial	PARAFUSO FRANCÊS INOX 304 3/8"UNC-16 FPP X 1" - NORMA ASME B18.5 - CLASSE A2-50/A2-70 - DUREZA ASTM F593	1.1
2	PE.11.0020	16	Comercial	PORCA SEXTAVADA AUTOTRAVANTE COM NYLON BAIXA INOX 316 3/8"UNC-16 FPP - NORMA IFI 100 (ASME B18.16.6) - CLASSE A2-50/A2-70 - DUREZA ASTM F594	1.1
3	PE.11.0018	6	Comercial	PARAFUSO SEXTAVADO INOX 304 3/8"UNC-16 FPP X 1.1/4" NORMA ANSI B18.2.1, CLASSE A2-50/A2-70 DUREZA ASTM F593	1.1
4	PE.11.0069	1	Comercial	PARAFUSO SEXTAVADO INOX 304 M12-1,75 X 70 NORMA DIN 933, CLASSE A2-50 / A2-70 DUREZA ISO 3506-1	1.1
5	PE.11.0204	6	Comercial	PARAFUSO FRANCÊS INOX 304 3/8"UNC-16 FPP X 1.1/4" - NORMA ASME B18.5 - CLASSE A2-50/A2-70 - DUREZA ASTM F593	1.1
6	PE.21.0179	1	Usinagem	CONE CENTRAL DOS PRATOS DE DISTRIBUIÇÃO - LINHA Z / T / TT / TR / TT.G8 / LZ.BF / PULV.	2.1
7	PE.01.2840	1	Corte Laser/Dobra	PRATO DIREITO (MOD. 2023) - LINHA Z / T / TT / TR / TT.G8 / LZ.BF / PULV.	3.1
8	PE.06.0112	1	Usinagem	FLANGE CÔNICA DOS DISCOS - LINHA Z / LZ.BF / PULV. / T / TT / TR / TT.G8	2.1
9	CN.00.3574	2	Soldagem	CONJUNTO SOLDADO CANALETA DO PRATO - LINHA Z / T / TT / TR / TT.G8 / LZ.BF / PULV.	1.1
10	PE.01.2974	2	Corte Laser	CONTRAPESO PRATOS	2.1
11	PE.11.0001	1	Comercial	ARRUELA LISA INOX 304 1/2" NORMA ASME B18.22.1	1.1
12	PE.02.1583	1	Corte Laser/Dobra	PALHETA MENOR DO PRATO ESQUERDO (MOD. 2023) - LINHA Z / T / TT / TR / TT.G8 / LZ.BF / PULV.	3.1
13	PE.02.1584	1	Corte Laser/Dobra	PALHETA MAIOR DO PRATO ESQUERDO (MOD. 2023) - LINHA Z / T / TT / TR / TT.G8 / LZ.BF / PULV.	4.1



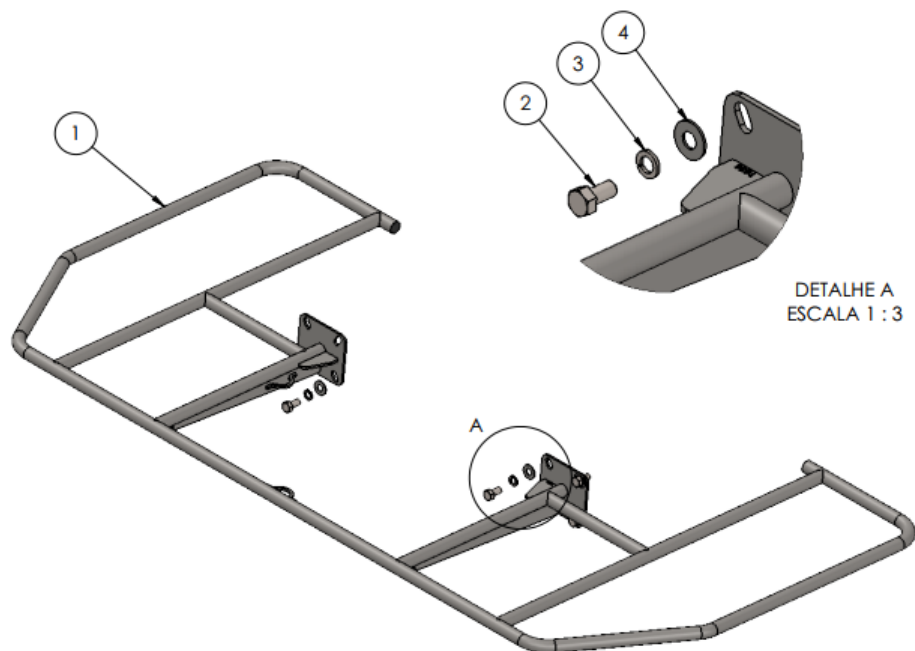
13 – CONJUNTO REDUTOR – CN.01.0016



ITEM	CÓDIGO	QTD.	PROCESSO	DESCRIÇÃO	REVISÃO
1	PE.11.0100	4	Comercial	PARAFUSO SEXTAVADO INOX 304 3/8"UNC-16 FPP x 1.1/2" - NORMA ANSI B18.2.1 - CLASSE A2-50/A2-70 - DUREZA ASTM F593	1.1
2	PE.11.0015	3	Comercial	PARAFUSO SEXTAVADO INOX 304 1/2"UNC-13 FPP X 1.1/4" - NORMA ANSI B18.2.1 - CLASSE A2-50/A2-70 - DUREZA ASTM F593	1.1
3	PE.11.0115	3	Comercial	PORCA SEXTAVADA AUTOTRAVANTE COM NYLON BAIXA INOX 316 1/2"UNC-13 FPP - NORMA IFI 100 (ASME B18.16.6) - CLASSE A2-50/A2-70 - DUREZA ASTM F594	1.1
4	PE.11.0020	4	Comercial	PORCA SEXTAVADA AUTOTRAVANTE COM NYLON BAIXA INOX 316 3/8"UNC-16 FPP - NORMA IFI 100 (ASME B18.16.6) - CLASSE A2-50/A2-70 - DUREZA ASTM F594	1.1
5	PE.06.0076.C03	1	Usinagem	ACOPLAMENTO FEMEA REDUTOR (ESTEIRA) - LINHA Z / G3.BF / PULV. / T / TT / TR / TT.G8	1.1
6	PE.14.0257	1	Comercial	CHAVETA PERFIL 'AB' (12 X 08 X 60) "A" - DIN 6885 - NBR 6375C	1.1
7	PE.01.3130	1	Corte Laser/Dobra	CHAPA DE APOIO DO REDUTOR - LINHA NIDUS	1.1
8	PE.14.0588.C03	1	Comercial	REDUTOR - LINHA NIDUS	1.1
9	PE.11.0130	1	Comercial	ARRUELA LISA INOX 304 7/8" NORMA ASME B18.22.1	1.1
10	PE.11.0138	1	Comercial	PORCA SEXTAVADA AUTOTRAVANTE COM NYLON BAIXA (PARLOCK) INOX 316 7/8"UNC-9 FPP NORMA IFI 100 (ASME B18.16.6), CLASSE A2-50/A2-70 DUREZA ASTM F594	1.1
11	PE.11.0128	1	Comercial	PARAFUSO SEXTAVADO INOX 304 7/8"UNC-9 X 2" NORMA ANSI B18.2.1, CLASSE A2-50/A2-70 DUREZA ASTM F593	1.1
12	PE.11.0001	3	Comercial	ARRUELA LISA INOX 304 1/2" - NORMA ASME B18.22.1 - PASSIVADO	1.1
13	CN.00.3960	1	Montagem	CONJUNTO MONTADO MANGUEIRA DE RESPIRO TRANSMISSÃO - LINHA T / TT / TR / TT.G8 / LZ.BF	1.1



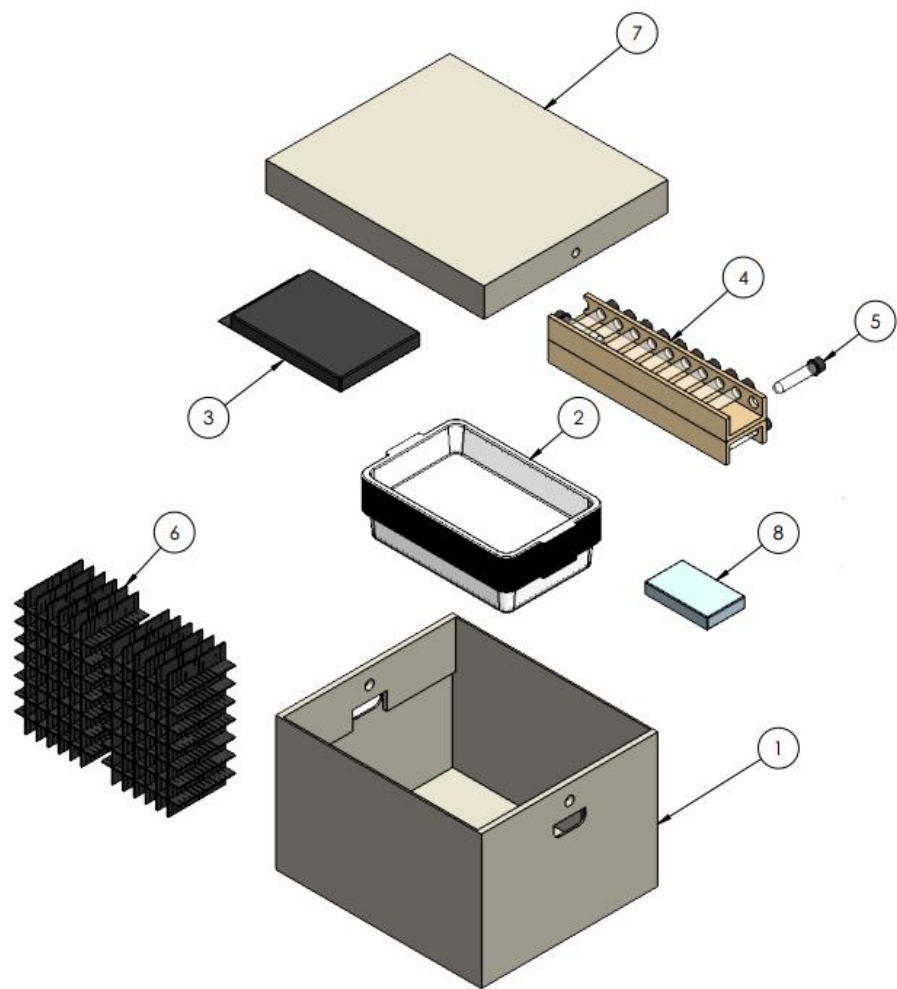
14 – PARACHOQUE TUBULAR – CN.00.3890



ITEM	CÓDIGO	QTD.	PROCESSO	DESCRIÇÃO	REVISÃO
1	CN.00.1556	1	Soldagem	CONJUNTO SOLDADO PARACHOQUE TUBULAR - LINHA Z / LZ.BF / T / TT/TR / TT.G8 / AGCO	1.1
2	PE.11.0016	6	Comercial	PARAFUSO SEXTAVADO INOX 304 M12-1,75 X 25 - NORMA DIN 933 - CLASSE A2-50 / A2-70 - DUREZA ISO 3506-1	1.1
3	PE.11.0172	6	Comercial	ARRUELA PRESSAO LEVE INOX 304 M12 - NORMA DIN 127 B - PASSIVADO	1.1
4	PE.11.0171	6	Comercial	ARRUELA LISA INOX 304 M12 - NORMA DIN 125 A - PASSIVADO	1.1



15 – KIT CALIBRAÇÃO – CN.00.1991



ITEM	CÓDIGO	QTD.	PROCESSO	DESCRIÇÃO	REVISÃO
1	PE.27.0087	1	Comercial Especial	CAIXA DO KIT CALIBRAÇÃO - LINHA Z / LZ.BF / PULV. / T / TT / TR / TT.G8	1.1
2	PE.27.0073	21	Comercial	BANDEJA DO KIT CALIBRAÇÃO - LINHA Z / LZ.BF / PULV. / T / TT / TR / TT.G8	1.1
3	PE.27.0075	1	Comercial	TRENA FIBRA VIDRO 50M PARA KIT CALIBRAÇÃO - LINHA Z / LZ.BF / PULV. / T / TT / TR / TT.G8	1.1
4	PE.27.0080	1	Comercial	PORTA TUBETE DO KIT CALIBRAÇÃO - LINHA Z / LZ.BF / PULV. / T / TT / TR / TT.G8	1.1
5	PE.27.0077	21	Comercial	TUBETE DO KIT CALIBRAÇÃO - LINHA Z / LZ.BF / PULV. / T / TT / TR / TT.G8	1.1
6	PE.27.0074	20	Comercial	COLMÉIA SEM FUNDO - KIT CALIBRAÇÃO	1.1
7	PE.27.0398	1	Comercial Especial	TAMPA DA CAIXA DO KIT CALIBRAÇÃO - LINHA Z / LZ.BF / PULV. / T / TT / TR / TT.G8	1.1
8	PE.27.0078	1	Comercial	BALANÇA DO KIT CALIBRAÇÃO - LINHA Z / LZ.BF / PULV. / T / TT / TR / TT.G8	1.1



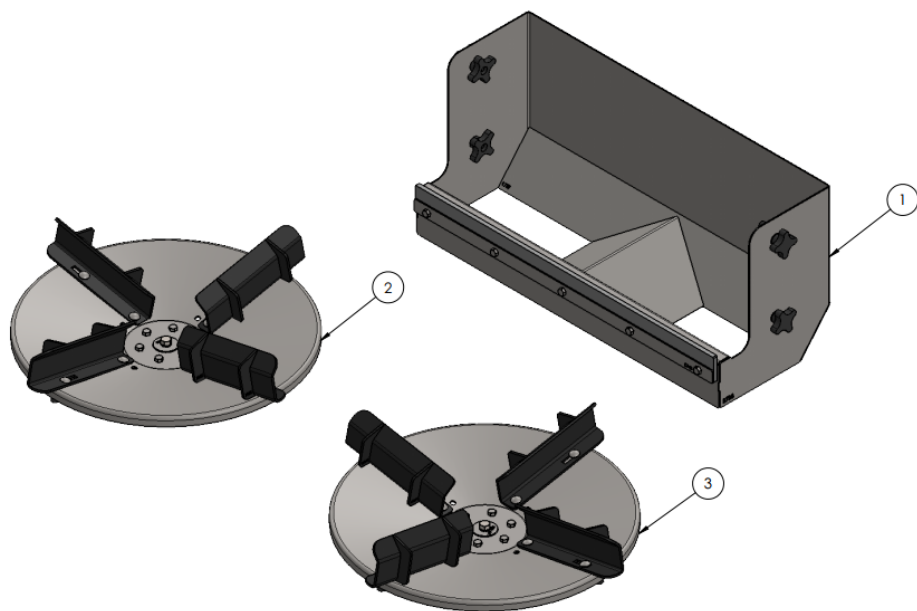
16 – KIT LANCE PARA CALCÁRIO

-  19.1 – KIT COMPLETO
-  19.2 – DIRECIONADOR CALCÁRIO
-  19.3 – CONJUNTO PRATO DIREITO
-  19.4 – CONJUNTO PRATO ESQUERDO

CLIQUE NO ITEM DESEJADO

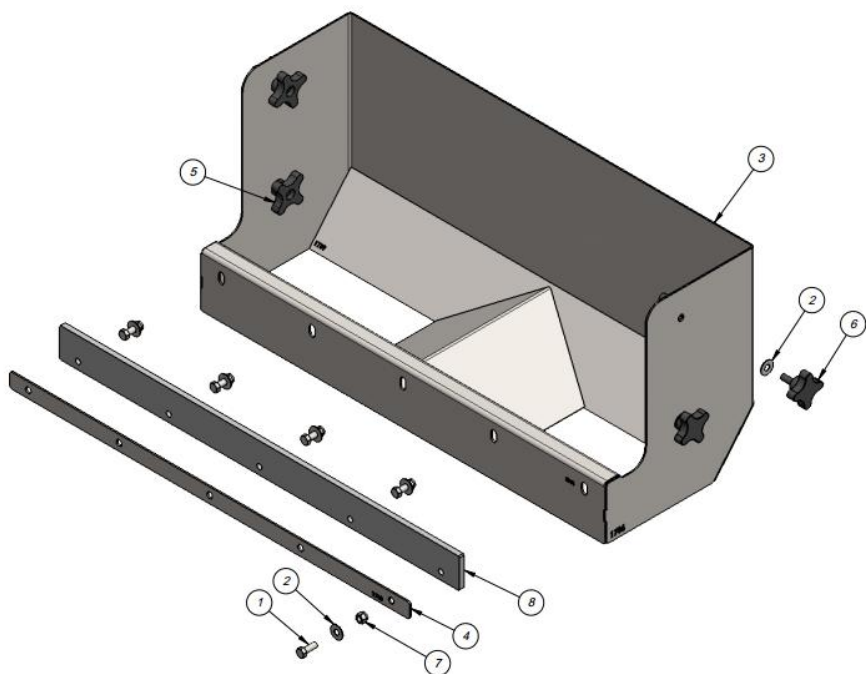


16.1 – KIT COMPLETO - CN.00.4079



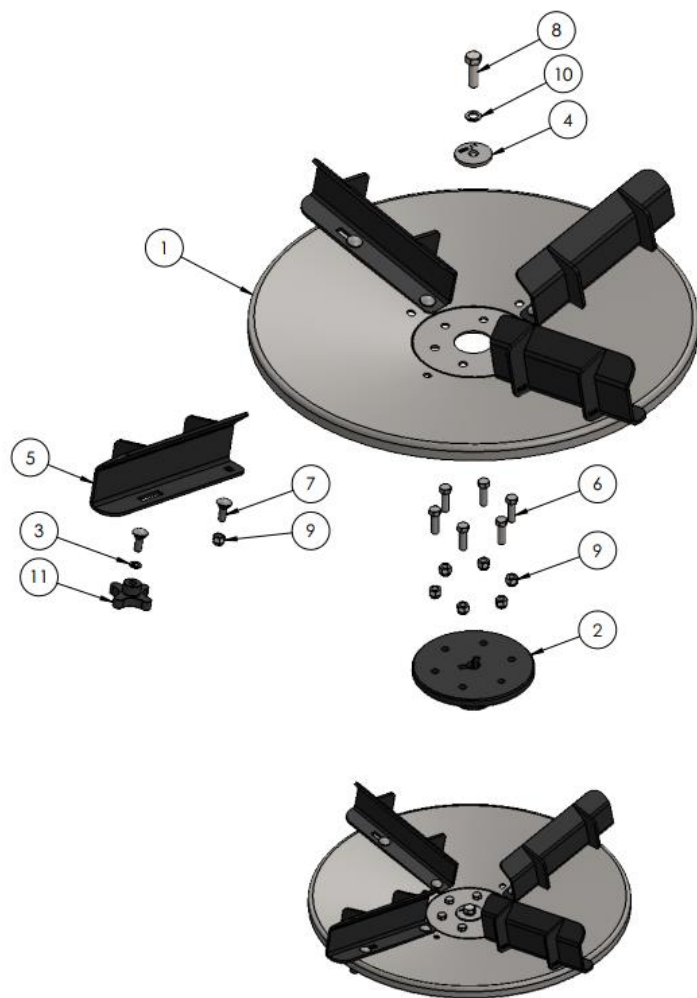
ITEM	CÓDIGO	QTD.	PROCESSO	DESCRIÇÃO	REVISÃO
1	CN.00.1659	1	Montagem	CONJUNTO MONTADO DIRECIONADOR INFERIOR SECUNDÁRIO PARA CALCÁRIO - LINHA T / TT / TR / TT.G8	2.1
2	CN.00.4078	1	Montagem	CONJUNTO MONTADO DISCO DE LANCE DIREITO C/ FLANGE CÔNICA E PALHETAS DE CALCÁRIO - LINHA T / TT / TR / TT.G8	1.1
3	CN.00.4077	1	Montagem	CONJUNTO MONTADO DISCO DE LANCE ESQUERDO C/ FLANGE CÔNICA E PALHETAS DE CALCÁRIO - LINHA T / TT / TR / TT.G8	1.1

16.2 – DIRECIONADOR DE CALCÁRIO - CN.00.1659



ITEM	CÓDIGO	QTD.	PROCESSO	DESCRIÇÃO	REVISÃO
1	PE.11.0012	5	Comercial	PARAFUSO SEXTAVADO INOX 304 3/8"UNC-16 FPP x 1" - NORMA ANSI B18.2.1 - CLASSE A2-50/A2-70 - DUREZA ASTM F593	1.1
2	PE.11.0011	9	Comercial	ARRUELA LISA INOX 304 3/8" - NORMA ASME B18.22.1 - PASSIVADO	1.1
3	CN.00.1657	1	Soldagem	CONJUNTO SOLDADO DO DIRECIONADOR PARA CALCÁRIO - LINHA T / TT / TR / TT.G8	1.1
4	PE.01.1740	1	Corte	RÉGUA TRASEIRA DIRECIONADOR - LINHA T / TT / TR / TT.G8	1.1
5	PE.21.0081	4	Comercial	MANIPULO FEMEA 62MM ROSCA INTERNA 3/8" UNC - LINHA Z / LZ.BF / PULV. / T / TT / TR / TT.G8 / AGCO	1.1
6	PE.21.0080	4	Comercial	MANIPULO MACHO INOX 304 3/8" - LINHA Z / LZ.BF / PULV. / T / TT / TR / TT.G8 / AGCO	1.1
7	PE.11.0020	5	Comercial	PORCA SEXTAVADA AUTOTRAVANTE COM NYLON BAIXA INOX 316 3/8"UNC-16 FPP - NORMA IFI 100 (ASME B18.16.6) - CLASSE A2-50/A2-70 - DUREZA ASTM F594	1.1
8	PE.21.0205	1	Usinagem	RASPADOR DIRECIONADOR DE CALCÁRIO - LINHA T / TT / TR / TT.G8	1.1

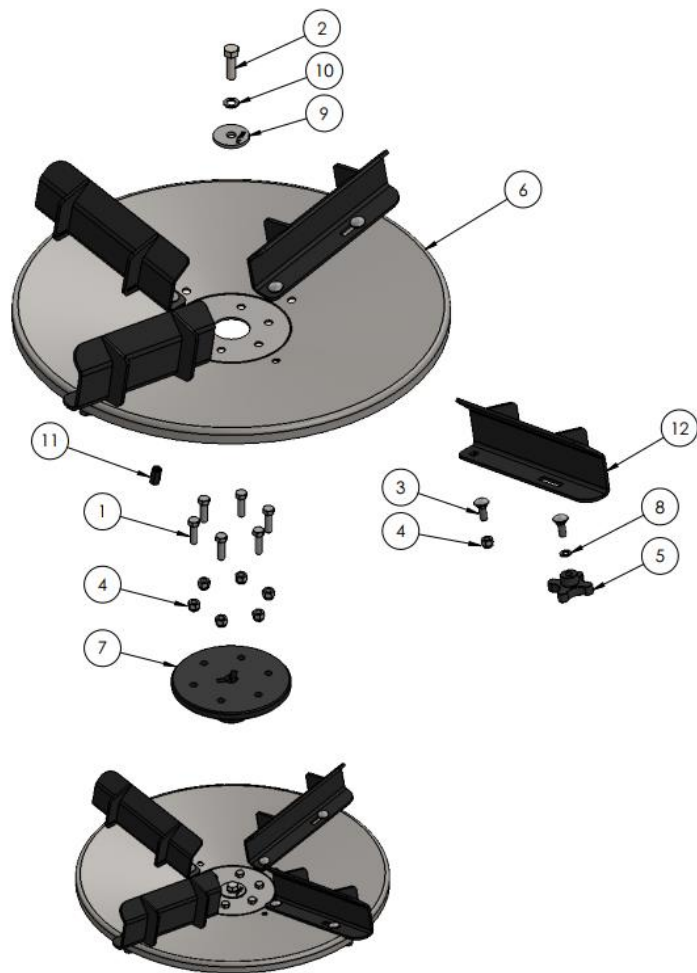
16.3 – CONJUNTO PRATO DIREITO – CN.00.4078



ITEM	CÓDIGO	QTD.	PROCESSO	DESCRIÇÃO	REVISÃO
1	PE.01.0039	1	Corte Laser/Dobra	PRATO DIREITO - LINHA Z / LZ.BF / PULV. / T / TT / TR / TT.G8	1.1
2	PE.06.0112	1	Usinagem	FLANGE CÔNICA DOS DISCOS - LINHA Z / LZ.BF / PULV. / T / TT / TR / TT.G8	2.1
3	PE.11.0013	5	Comercial	ARRUELA PRESSÃO LEVE INOX 304 3/8" NORMA ASME B18.21.1	1.1
4	PE.01.2726	1	Corte Laser	ARRUELA DOS PRATOS - LINHA Z / LZ.BF / PULV. / T / TT / TR / TT.G8	1.1
5	CN.00.2447	4	Soldagem	CONJUNTO SOLDADO PALHETA PARA CALCÁRIO DIREITA - LINHA T / TT / TR / TT.G8	2.1
6	PE.11.0018	6	Comercial	PARAFUSO SEXTAVADO INOX 304 3/8"UNC-16 FPP X 1.1/4" NORMA ANSI B18.2.1, CLASSE A2-50/A2-70 DUREZA ASTM F593	1.1
7	PE.11.0083	8	Comercial	PARAFUSO FRANCÊS INOX 304 3/8"UNC-16 FPP X 1" - NORMA ASME B18.5 - CLASSE A2-50/A2-70 - DUREZA ASTM F593	1.1
8	PE.11.0066	1	Comercial	PARAFUSO SEXTAVADO INOX 304 M12-1,75 X 40 - NORMA DIN 933 - CLASSE A2-50 / A2-70 - DUREZA ISO 3506-1	1.1
9	PE.11.0020	10	Comercial	PORCA SEXTAVADA AUTOTRAVANTE COM NYLON BAIXA INOX 316 3/8"UNC-16 FPP - NORMA IFI 100 (ASME B18.16.6) - CLASSE A2-50/A2-70 - DUREZA ASTM F594	1.1
10	PE.11.0172	1	Comercial	ARRUELA PRESSAO LEVE INOX 304 M12 - NORMA DIN 127 B - PASSIVADO	1.1
11	PE.21.0081	4	Comercial	MANÍPULO FÊMEA INOX 304 3/8"	1.1



16.4 – CONJUNTO PRATO ESQUERDO - CN.00.4077



ITEM	CÓDIGO	QTD.	PROCESSO	DESCRIÇÃO	REVISÃO
1	PE.11.0018	6	Comercial	PARAFUSO SEXTAVADO INOX 304 3/8"UNC-16 FPP X 1.1/4" NORMA ANSI B18.2.1, CLASSE A2-50/A2-70 DUREZA ASTM F593	1.1
2	PE.11.0066	1	Comercial	PARAFUSO SEXTAVADO INOX 304 M12-1,75 X 40 - NORMA DIN 933 - CLASSE A2-50 / A2-70 - DUREZA ISO 3506-1	1.1
3	PE.11.0083	8	Comercial	PARAFUSO FRANCÊS INOX 304 3/8"UNC-16 FPP X 1" - NORMA ASME B18.5 - CLASSE A2-50/A2-70 - DUREZA ASTM F593	1.1
4	PE.11.0020	10	Comercial	PORCA SEXTAVADA AUTOTRAVANTE COM NYLON BAIXA INOX 316 3/8"UNC-16 FPP - NORMA IFI 100 (ASME B18.16.6) - CLASSE A2-50/A2-70 - DUREZA ASTM F594	1.1
5	PE.21.0081	4	Comercial	MANIPULO FEMEA 62MM ROSCA INTERNA 3/8" UNC - LINHA Z / LZ.BF / PULV. / T / TT / TR / TT.G8 / AGCO	1.1
6	PE.01.0012	1	Corte Laser/Dobra	PRATO ESQUERDO - LINHA Z / LZ.BF / PULV. / T / TT / TR / TT.G8 / AGCO	1.1
7	PE.06.0112	1	Usinagem	FLANGE CÔNICA DOS DISCOS - LINHA Z / LZ.BF / PULV. / T / TT / TR / TT.G8	2.1
8	PE.11.0013	4	Comercial	ARRUELA PRESSÃO LEVE INOX 304 3/8" NORMA ASME B18.21.1	1.1
9	PE.01.2726	1	Corte Laser	ARRUELA DOS PRATOS - LINHA Z / LZ.BF / PULV. / T / TT / TR / TT.G8	1.1
10	PE.11.0002	1	Comercial	ARRUELA PRESSAO LEVE INOX 304 M12 - NORMA DIN 127 B - PASSIVADO	1.1
11	PE.06.0205	1	Usinagem	PORCA ESTENSORA DOS PARAFUSOS DOS PRATOS 3/8"X1" - LINHA Z / LZ.BF / PULV. / T / TT / TR / TT.G8	1.1
12	CN.00.2448	4	Soldagem	CONJUNTO SOLDADO PALHETA PARA CALCÁRIO ESQUERDA - LINHA T / TT / TR / TT.G8	2.1



17 – ADESIVOS – CN.01.0112



17.1 – KIT ADESIVOS
PADRÃO MP LINHA NIDUS



17.2 – KIT ADESIVOS SEGURANÇA
E QUALIDADE LINHA NIDUS

CLIQUE NO ITEM DESEJADO



17.1 – KIT ADESIVOS PADRÃO MP NIDUS – CN.04.0003

1



2



3



4

ITEM	CÓDIGO	QTD.	PROCESSO	DESCRIÇÃO	REVISÃO
1	PE.22.0339	1	Comercial Esp.	ADESIVO LATERAL DIREITO - LINHA NIDUS	1.1
2	PE.22.0340	1	Comercial Esp.	ADESIVO LATERAL ESQUERDO - LINHA NIDUS	1.1
3	PE.22.0341	1	Comercial Esp.	ADESIVO LATERAL TRASEIRO - LINHA NIDUS	1.1
4	PE.22.0245	1	Comercial Esp.	ADESIVO BANDEIRA DO BRASIL PADRÃO - LINHA Z / T / TT / TR / LZ.BF / PULV.	1.1



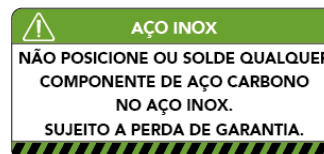
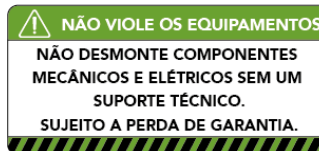
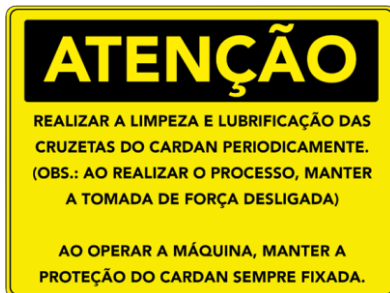
17.2 – KIT ADESIVOS SEGURANÇA E QUALIDADE LINHA NIDUS – CN.04.0002

INSTRUÇÕES DE SEGURANÇA

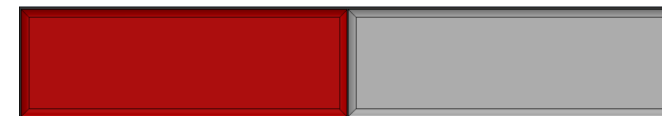
1. Ler e compreender o manual de operação e as etiquetas de segurança antes de operar esta máquina.
2. Somente uma pessoa treinada tem permissão para operar esta máquina. O treinamento deve conter instruções de operação em condições normais e situações de emergência.
3. Manutenções somente por técnicos e pessoal autorizado. Seguir os procedimentos de segurança antes de efetuar reparos.
4. Em nenhuma situação efetue reparos com o equipamento em movimento, ao menos que esteja totalmente parado.
5. Não deixe a máquina parada de modo que outra pessoa possa ligá-la enquanto alguém estiver trabalhando dentro dela.
6. Nunca remova ou desabilite as proteções e sinalizações de segurança.
7. Antes de ligar a máquina, verifique:
 - Mantenha as pessoas fora da área de risco.
 - Não efetue reparos em movimento.
 - Todas as proteções estejam no lugar correto.
8. Ao efetuar as inspeções de rotina e medidas de manutenção corretiva/preventiva, não remover sinalizações, garantindo que as condições de segurança sejam mantidas.

12

18



4



3

CONTROLE DE QUALIDADE ASSEGURADO



Inspeção Final:



APROVADO

10



11



15


17.2 – KIT ADESIVOS SEGURANÇA E QUALIDADE LINHA NIDUS – CN.04.0002


ITEM	CÓDIGO	QTD.	PROCESSO	DESCRIÇÃO	REVISÃO
1	PE.22.0089	6	Comercial Esp.	ADESIVO ATENCAO ENGRENAGEM - LINHA Z / LZ.BF / PULV. / T / TT / TR / TT.G8	2.1
2	PE.22.0262	2	Comercial Esp.	INSTRUÇÃO PARA OPERAÇÃO CARDAN LT_LTR	1.1
3	PE.22.0019	4	Comercial	FAIXA REFLETIVA ESQUERDA - LINHA Z / LZ.BF / PULV. / T / TT / TR / TT.G8	1.1
4	PE.22.0174	4	Comercial	FAIXA REFLETIVA DIREITA - LINHA Z / LZ.BF / PULV. / T / TT / TR / TT.G8	1.1
5	PE.22.0133	2	Comercial Esp.	ADESIVO DE LUBRIFICAÇÃO DO RODEIRO - LINHA T	2.1
6	PE.22.0105	2	Comercial Esp.	ADESIVO ATENÇÃO RODEIRO - LINHA T	2.1
7	PE.22.0231	1	Comercial Esp.	REGUA PARA ACOMPANHAR TENSIONAMENTO DA ESTEIRA (ESQUERDO) - LINHA Z / T / TT / TR / TT.G8 / LZ.BF / PULV.	1.1
8	PE.22.0233	1	Comercial Esp.	REGUA PARA ACOMPANHAR TENSIONAMENTO DA ESTEIRA (DIREITO) - LINHA Z / T / TT / TR / TT.G8 / LZ.BF / PULV.	1.1
9	PE.22.0237	8	Comercial Esp.	ADESIVO DE ENGRAXAMENTO - LINHA Z / T / TT / TR / TT.G8 / LZ.BF / PULV.	1.1
10	PE.22.0087	1	Comercial Esp.	ADESIVO CQA MP AGRO - LINHA Z / LZ.BF / PULV. / TT.G8	2.1
11	PE.22.0294	2	Comercial Esp.	ADESIVO ATENÇÃO CARDAN - LINHA NIDUS	2.1
12	PE.22.0232	1	Comercial Esp.	ADESIVO DE INSTRUÇÕES DE SEGURANÇA - LINHA Z / T / TT / TR / TT.G8 / LZ.BF / PULV.	1.1
13	PE.22.0241	1	Comercial Esp.	ADESIVO DE AVISO DE GARANTIA DO AÇO INOX - LINHA Z / T / TT / TR / TT.G8 / LZ.BF / PULV.	1.1
14	PE.22.0240	1	Comercial Esp.	ADESIVO DE INDIC. P/ NÃO VIOLAR/DESMONTAR COMP. MEC. E ELÉT. - LINHA Z / T / TT / TR / TT.G8 / LZ.BF / PULV.	1.1
15	PE.22.0243	1	Comercial Esp.	ADESIVO DE AVISO P/ UTIL. DE EPI NO MANUSEIO DA MÁQ. - LINHA Z / T / TT / TR / TT.G8 / LZ.BF / PULV.	1.1
16	PE.22.0239	1	Comercial Esp.	ADESIVO DE INDICAÇÃO PARA NÃO PISAR - LINHA T / TT / TR / TT.G8	1.1
17	PE.22.0266	1	Comercial Esp.	ADESIVO IDENTIFICAÇÃO RESERVATÓRIO DE ÁGUA - LINHA T / TR	1.1
18	PE.22.0242	1	Comercial Esp.	ADESIVO DE AVISO PARA LEITURA DO MANUAL - LINHA Z / T / TR / TT / TT.G8 / LZ.BF / PULV.	1.1




18 – COMPORTA SIMPLES

 2.1.1 – CONJUNTO COMPORTA COMPLETA

 2.1.2 – CONJUNTO COMPORTA SIMPLES

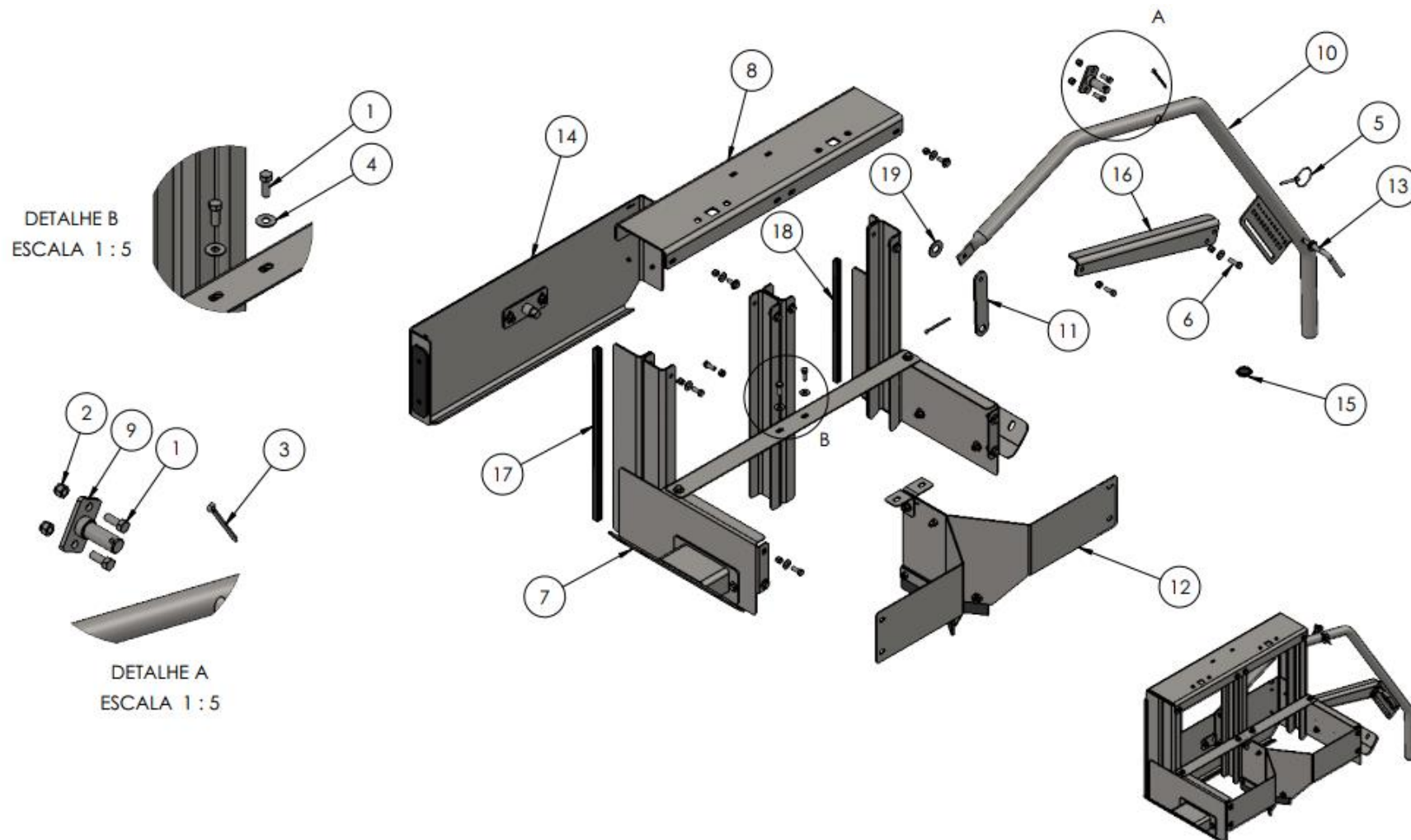
 2.1.3 – CONJUNTO PÓRTICOS

 2.1.4 – CONJUNTO SEPARADOR COMPORTA

CLIQUE NO ITEM DESEJADO



18.1 – CONJUNTO COMPORTA COMPLETA - CN.00.3976

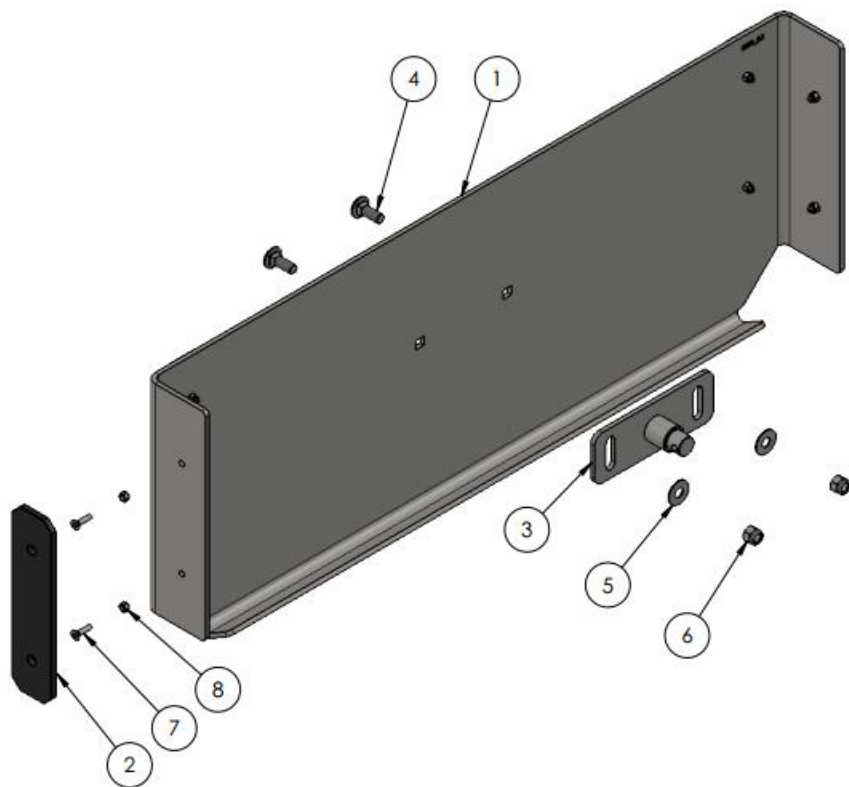


18.1 – CONJUNTO COMPORTA COMPLETA - CN.00.3976

ITEM	CÓDIGO	QTD.	PROCESSO	DESCRIÇÃO	REVISÃO
1	PE.11.0012	16	Comercial	PARAFUSO SEXTAVADO INOX 304 3/8"UNC-16 FPP x 1" NORMA ANSI B18.2.1, CLASSE A2-50/A2-70 DUREZA ASTM F593	1.1
2	PE.11.0020	17	Comercial	PORCA SEXTAVADA AUTOTRAVANTE COM NYLON BAIXA INOX 316 3/8"UNC-16 FPP - NORMA IFI 100 (ASME B18.16.6) - CLASSE A2-50/A2-70 - DUREZA ASTM F594	1.1
3	PE.11.0192	2	Comercial	CUPILHA 5,9MMx80MM AÇO INOX 304 NORMA ISO 1234 (PARA FURO DE Ø6MM)	1.1
4	PE.11.0011	19	Comercial	ARRUELA LISA INOX 304 3/8" NORMA ASME B18.22.1	1.1
5	PE.11.0193	1	Comercial	PINO QUEBRA DEDO AÇO INOX 304 6MM - NORMA DIN 11023	1.1
6	PE.11.0018	1	Comercial	PARAFUSO SEXTAVADO INOX 304 3/8"UNC-16 FPP X 1.1/4" NORMA ANSI B18.2.1, CLASSE A2-50/A2-70 DUREZA ASTM F593	1.1
7	CN.00.3878	1	Montagem	CONJUNTO MONTADO PORTICO DA COMPORTA - LINHA T / TT / TR / TT.G8	2.1
8	PE.01.2978	1	Corte Laser/Dobra	CHAPA SUPORTE SUPERIOR DO PÓRTICO DA COMPORTA - LINHA T / TT / TR / TT.G8	2.1
9	CN.00.3549	1	Soldagem	CONJUNTO SOLDADO PINO DA ARTICULAÇÃO DA ALVANCA COMPORTA - LINHA Z / T / TT / TR / TT.G8 / LZ.BF / PULV.	2.1
10	CN.00.3721	1	Soldagem	CONJUNTO SOLDADO ALAVANCA DE ABERTURA DA COMPORTA SIMPLES - LINHA T / TT / TR / TT.G8	2.1
11	PE.01.2815	1	Corte Laser	CHAPA CONEXÃO ALAVANCA > COMPORTA SIMPLES - LINHA Z / T / TT / TR / TT.G8 / LZ.BF / PULV.	1.1
12	CN.00.3875	1	Montagem	CONJUNTO MONTADO SEPARADOR DA COMPORTA - LINHA T / TT / TR / TT.G8	1.1
13	CN.00.3550	1	Soldagem	CONJUNTO SOLDADO PINO DE TRAVA DA COMPORTA SIMPLES - LINHA Z / T / TT / TR / TT.G8 / LZ.BF / PULV.	2.1
14	CN.00.3723	1	Montagem	CONJUNTO COMPORTA DE VAZÃO SIMPLES - LINHA T / TT / TR / TT.G8	2.1
15	PE.21.0185	1	Comercial	PONTEIRA DE ACABAMENTO TUBO REDONDO Ø1.1/2" DE 1MM A 3MM PRETO - LINHA Z / T / TT / TR / TT.G8 / LZ.BF / PULV.	1.1
16	PE.01.2994	1	Corte Laser/Dobra	CHAPA CANTONEIRA DE TRAVA DA ALAVANCA DA COMPORTA - LINHA T / TT / TR / TT.G8	1.1
17	PE.17.0221	1	Corte G./Derivados	VEDAÇÃO ESQUERDA DA COMPORTA - LINHA Z	1.1
18	PE.17.0222	1	Corte G./Derivados	VEDAÇÃO DIREITA DA COMPORTA - LINHA Z	1.1
19	PE.11.0017	1	Comercial	ARRUELA LISA INOX 304 3/4" NORMA ASME B18.22.1	1.1

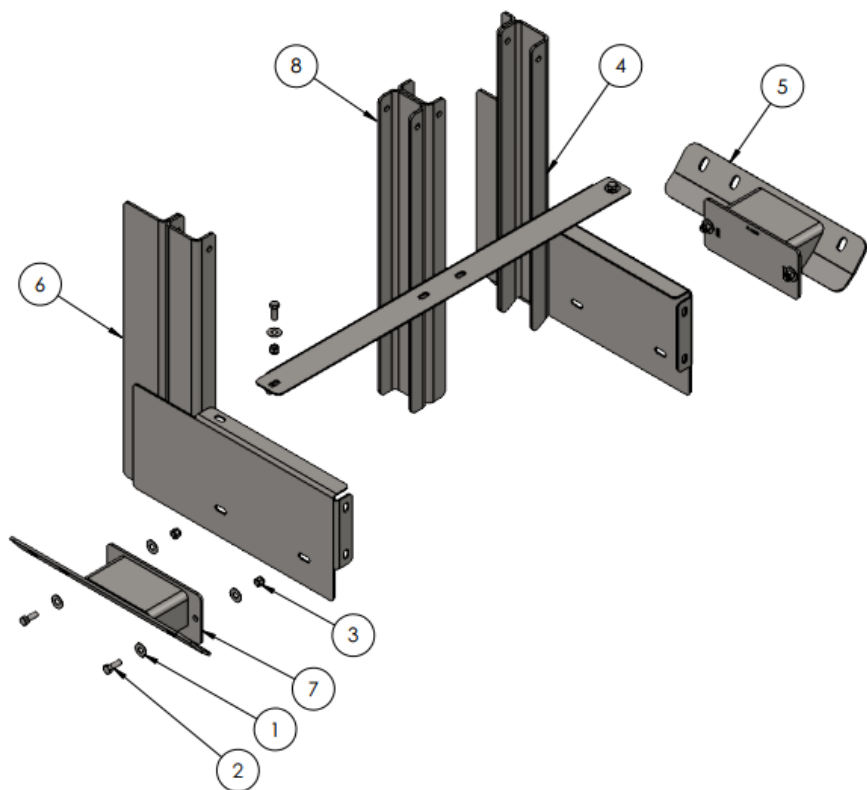


18.2 – CONJUNTO COMPORTA SIMPLES – CN.00.3723



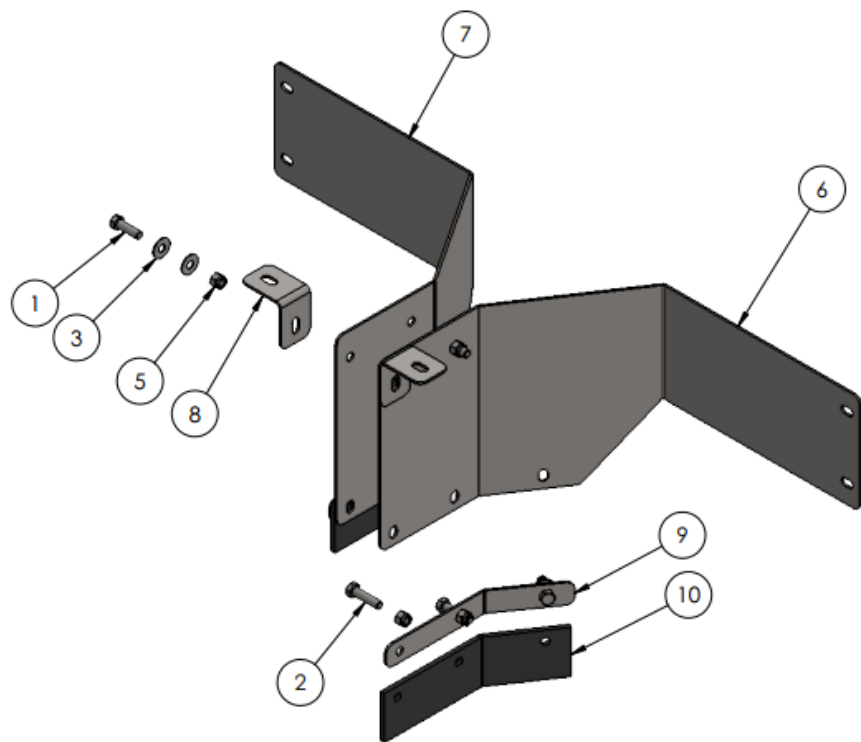
ITEM	CÓDIGO	QTD.	PROCESSO	DESCRIÇÃO	REVISÃO
1	PE.01.2979	1	Corte Laser/Dobra	CHAPA COMPORTA SIMPLES - LINHA T / TT / TR / TT.G8	2.1
2	PE.21.0199	4	Usinagem	PLACA DESLIZANTE COMPRTA PADRÃO - LINHA Z / T / TT / TR / TT.G8	1.1
3	CN.00.3967	1	Soldagem	CONJUNTO SOLDADO REGUA DE REGULAGEM DA COMPORTA - LINHA Z / T / TT / TR / TT.G8 / LZ.BF / PULV.	1.1
4	PE.11.0083	2	Comercial	PARAFUSO FRANCÊS INOX 304 3/8"UNC-16 FPP X 1" - NORMA ASME B18.5 - CLASSE A2-50/A2-70 - DUREZA ASTM F593	1.1
5	PE.11.0011	2	Comercial	ARRUELA LISA INOX 304 3/8" NORMA ASME B18.22.1	1.1
6	PE.11.0020	2	Comercial	PORCA SEXTAVADA AUTOTRAVANTE COM NYLON BAIXA INOX 316 3/8"UNC-16 FPP - NORMA IFI 100 (ASME B18.16.6) - CLASSE A2-50/A2-70 - DUREZA ASTM F594	1.1
7	PE.11.0206	8	Comercial	PARAFUSO CABEÇA CHATA C/ SEXTAVADO INTERNO INOX 304/A2 M5-0,80 X 25 - CLASSE 70 PASSIVADO - NORMA DIN 7991	1.1
8	PE.11.0184	8	Comercial	PORCA LOCK M5- 0.80 DIN 982 INOX 304	1.1

18.3 – CONJUNTO PÓRTICOS - CN.00.3878



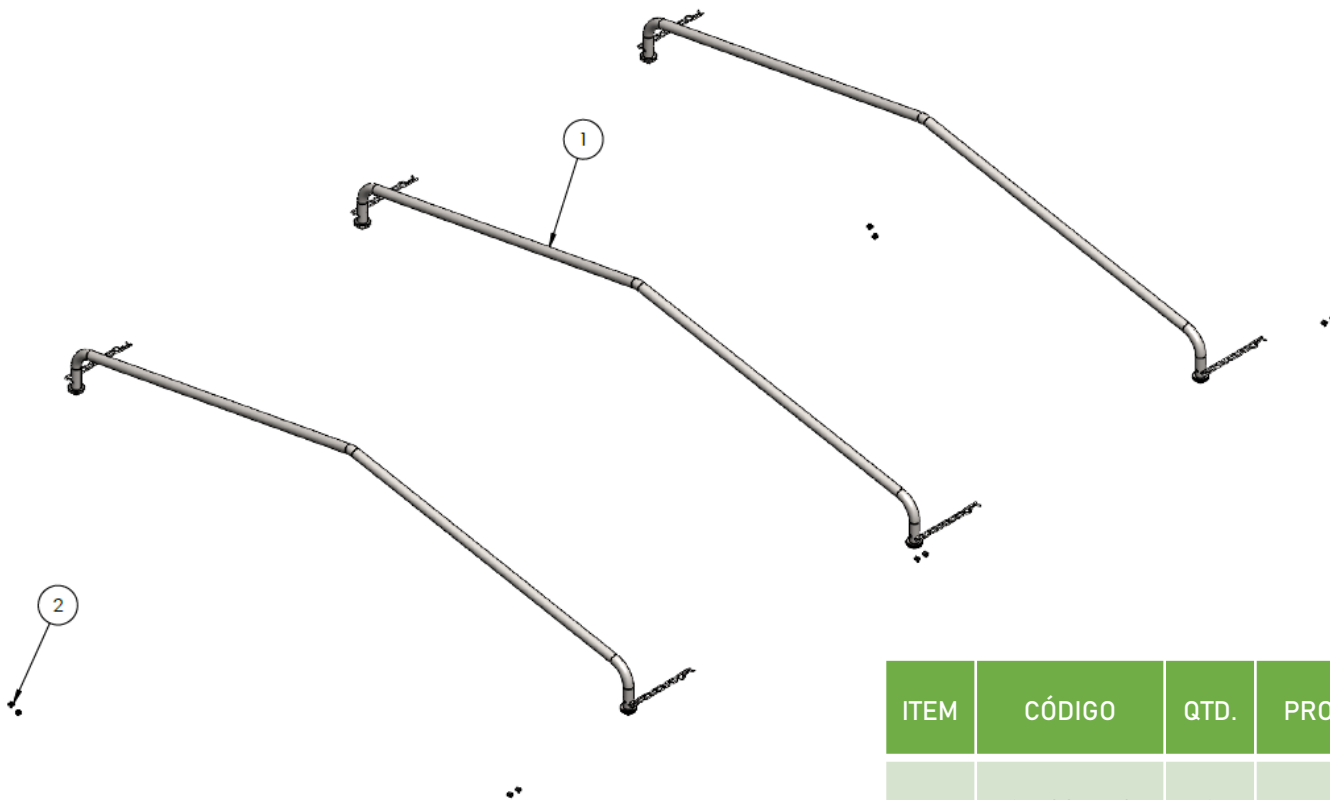
ITEM	CÓDIGO	QTD.	PROCESSO	DESCRIÇÃO	REVISÃO
1	PE.11.0011	12	Comercial	ARRUELA LISA INOX 304 3/8" NORMA ASME B18.22.1	1.1
2	PE.11.0012	6	Comercial	PARAFUSO SEXTAVADO INOX 304 3/8"UNC-16 FPP x 1" NORMA ANSI B18.2.1, CLASSE A2-50/A2-70 DUREZA ASTM F593	1.1
3	PE.11.0020	6	Comercial	PORCA SEXTAVADA AUTOTRAVANTE COM NYLON BAIXA INOX 316 3/8"UNC-16 FPP - NORMA IFI 100 (ASME B18.16.6) - CLASSE A2-50/A2-70 - DUREZA ASTM F594	1.1
4	CN.00.3717	1	Soldagem	CONJUNTO SOLDADO ESTRUTURA LATERAL DIREITA DA COMPORTA - LINHA T / TT / TR / TT.G8	1.1
5	CN.00.3870	1	Soldagem	CONJUNTO SOLDADO SUPORTE DA ESTRUTURA LATERAL DIREITA DA COMPORTA - LINHA T / TT / TR / TT.G8	2.1
6	CN.00.3716	1	Soldagem	CONJUNTO SOLDADO ESTRUTURA LATERAL ESQUERDA DA COMPORTA - LINHA T / TT / TR / TT.G8	1.1
7	CN.00.3871	1	Soldagem	CONJUNTO SOLDADO SUPORTE DA ESTRUTURA LATERAL ESQUERDA DA COMPORTA - LINHA T / TT / TR / TT.G8	2.1
8	CN.00.3718	1	Soldagem	CONJUNTO SOLDADO COLUNA CENTRAL DA COMPORTA - LINHA T / TT / TR / TT.G8	1.1

18.4 – CONJUNTO SEPARADOR COMPORTA - CN.00.3875



ITEM	CÓDIGO	QTD.	PROCESSO	DESCRIÇÃO	REVISÃO
1	PE.11.0018	3	Comercial	PARAFUSO SEXTAVADO INOX 304 3/8"UNC-16 FPP X 1.1/4" NORMA ANSI B18.2.1, CLASSE A2-50/A2-70 DUREZA ASTM F593	1.1
2	PE.11.0100	2	Comercial	PARAFUSO SEXTAVADO INOX 304 3/8"UNC-16 FPP x 1.1/2" - NORMA ANSI B18.2.1 - CLASSE A2-50/A2-70 - DUREZA ASTM F593	1.1
3	PE.11.0011	4	Comercial	ARRUELA LISA INOX 304 3/8" NORMA ASME B18.22.1	1.1
4	PE.11.0012	1	Comercial	PARAFUSO SEXTAVADO INOX 304 3/8"UNC-16 FPP x 1" NORMA ANSI B18.2.1, CLASSE A2-50/A2-70 DUREZA ASTM F593	1.1
5	PE.11.0020	6	Comercial	PORCA SEXTAVADA AUTOTRAVANTE COM NYLON BAIXA INOX 316 3/8"UNC-16 FPP - NORMA IFI 100 (ASME B18.16.6) - CLASSE A2-50/A2-70 - DUREZA ASTM F594	1.1
6	PE.01.2985	1	Corte Laser/Dobra	CHAPA SEPARADOR ESQUERDO DA COMPORTA - LINHA T / TT / TR / TT.G8	1.1
7	PE.01.2986	1	Corte Laser/Dobra	CHAPA SEPARADOR DIREITO DA COMPORTA - LINHA T / TT / TR / TT.G8	1.1
8	PE.01.2820	2	Corte Laser/Dobra	CHAPA CONECTOR DA COLUNA CENTRAL DA COMPORTA - LINHA Z / T / TT / TR / TT.G8 / LZ.BF / PULV.	1.1
9	PE.01.3004	2	Corte Laser/Dobra	SUPORTE DO SEPARADOR DA COMPORTA - LINHA T / TT / TR / TT.G8	1.1
10	PE.17.0189	2	Corte Guilhotina/ Derivados	BORRACHA RASPADORA DO SEPARADOR DA COMPORTA - LINHA Z / T / TT / TR / TT.G8	1.1

19 – KIT ARCO TUBULAR – CN.00.1841

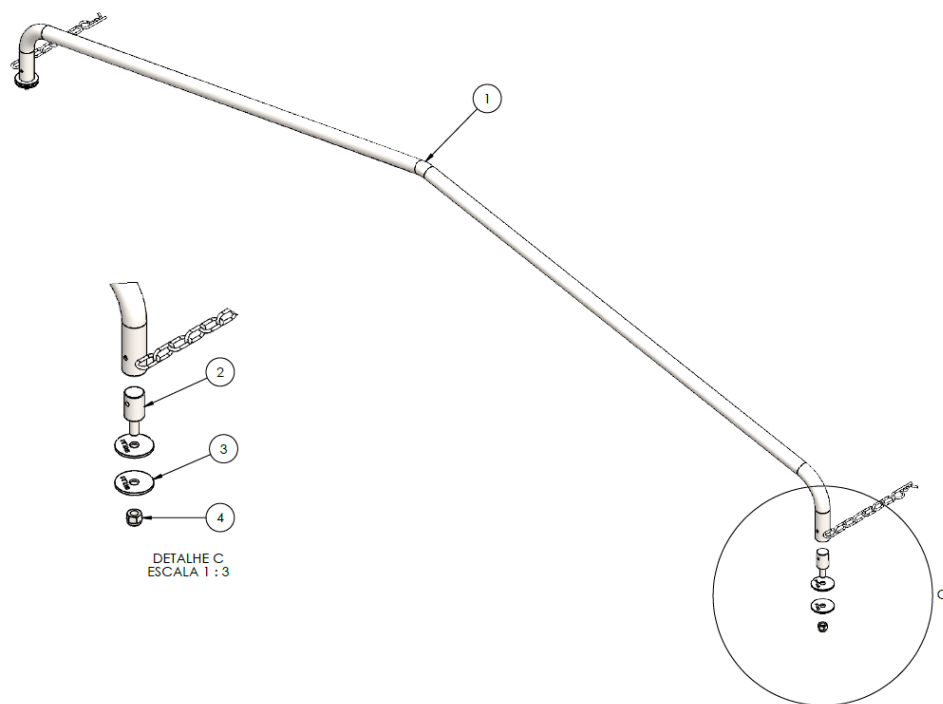


1.2.1 – ARCO TUBULAR

ITEM	CÓDIGO	QTD.	PROCESSO	DESCRIÇÃO	REVISÃO
1	CN.00.1750	3	Montagem	CONJUNTO MONTADO ARCO TUBULAR - LINHA T	2.1
2	PE.21.0082	11	Comercial	TAMPAO DE PLÁSTICO PARA CHAPAS 3/8" (SERIE PGM-34) - LINHA Z / LZ.BF / PULV. / T / TT / TR	1.1



19.1 – ARCO TUBULAR – CN.00.1750



ITEM	CÓDIGO	QTD.	PROCESSO	DESCRIÇÃO	REVISÃO
1	CN.00.1751	1	Soldagem	CONJUNTO SOLDADO ARCO TUBULAR - LINHA T	1.1
2	PE.05.0049	2	Usinagem	PINO DO ARCO - LINHA Z / LZ.BF / PULV. / T / TT / TR / TT.G8	1.1
3	PE.01.0951	4	Corte Laser	BOLACHA DO ARCO TUBULAR - LINHA Z / LZ.BF / PULV. / T / TT / TR / TT.G8 / AGCO	2.1
4	PE.11.0020	2	Comercial	PORCA SEXTAVADA AUTOTRAVANTE COM NYLON BAIXA INOX 316 3/8"UNC-16 FPP - NORMA IFI 100 (ASME B18.16.6) - CLASSE A2-50/A2-70 - DUREZA ASTM F594	1.1

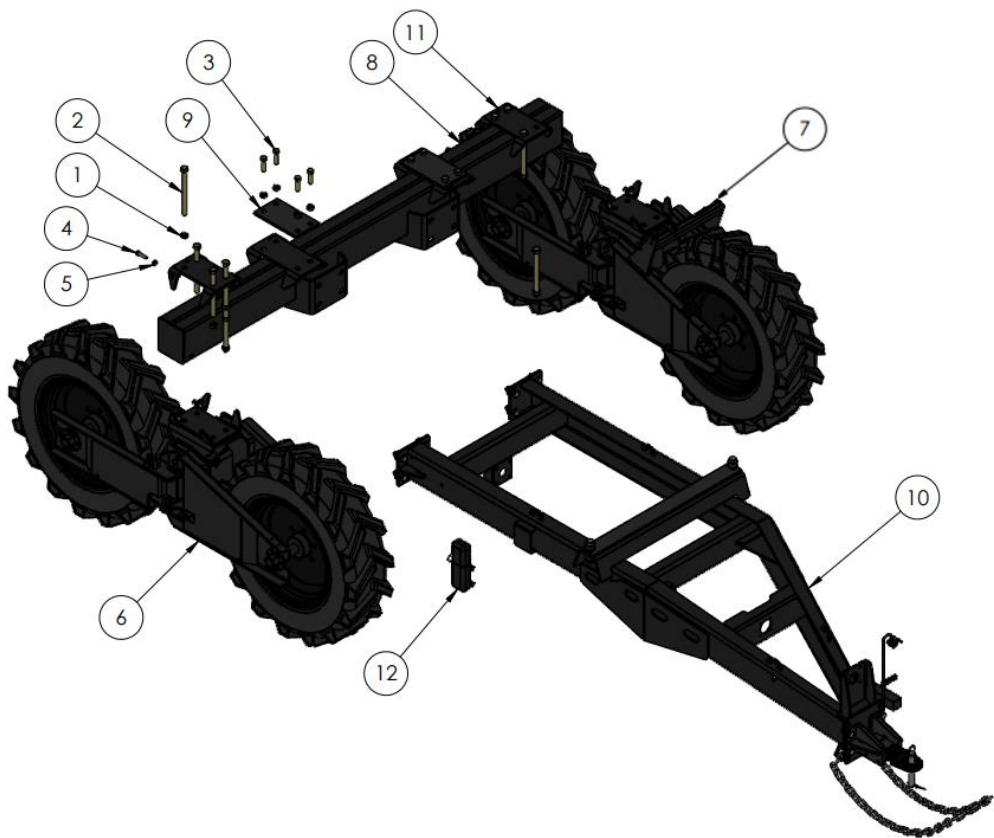
B – CONJUNTO RODEIRO – CN.01.0008

-  1 – CONJUNTO RODEIRO
-  2 – RODEIRO ARTICULADO DIREITO
-  3 – RODEIRO ARTICULADO ESQUERDO
-  4 – CABEÇALHO

CLIQUE NO ITEM DESEJADO



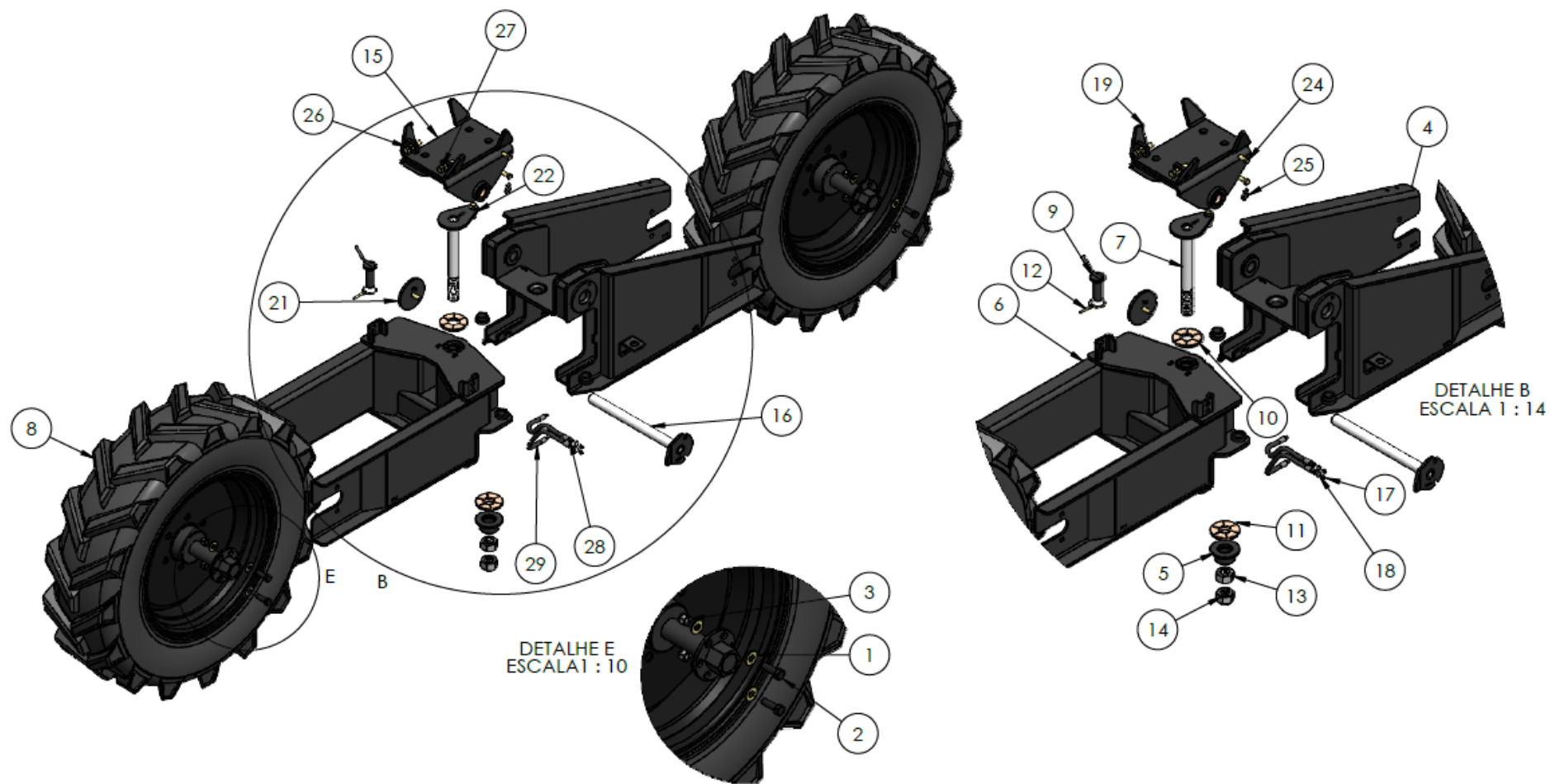
1 – CONJUNTO RODEIRO – CN.01.0008



ITEM	CÓDIGO	QTD.	PROCESSO	DESCRIÇÃO	REVISÃO
1	PE.12.0068	16	Comercial	PORCA SEXTAVADA LOCK BAIXA CARBONO BICROMATIZADO 1"UNC-8 - NORMA IFI 100(ASME B18.16.6) - GRAU 2 - DUREZA IFI 100/107	1.1
2	PE.12.0159	8	Comercial	PARAFUSO SEXTAVADO CARBONO BICROMATIZADO 1" UNF-8 FPP X 12" - NORMA ANSI B18.2.1 - GRAU 5 - DUREZASAE J429	1.1
3	PE.12.0180	8	Comercial	PARAFUSO SEXTAVADO CARBONO BICROMATIZADO 1" UNC-8 FPP X 3" NORMA ANSI B18.2.1, GRAU 5 DUREZA SAE J429	1.1
4	PE.12.0303	4	Comercial	PARAFUSO SEXTAVADO CARBONO BICROMATIZADO 5/8"UNC-11 FPP X 2.1/2" NORMA ANSI B18.2.1, GRAU 5 DUREZA SAE J429	1.1
5	PE.12.0304	4	Comercial	PORCA SEXTAVADA BAIXA CARBONO BICROMATIZADO 5/8"UNC-11 FPP, NORMA ANSI B18.2.2, AÇO GRAU 5 DUREZA SAE J995	1.1
6	CN.00.1790	1	Montagem	CONJUNTO MONTADO RODEIRO DIREITO ARTICULADO - LINHA T	4.1
7	CN.01.0009	1	Montagem	CONJUNTO MONTADO RODEIRO ESQUERDO ARTICULADO - LINHA NIDUS	1.1
8	CN.00.2001	1	Soldagem	CONJUNTO SOLDADO VIGA DO RODEIRO - LINHA T	3.1
9	PE.17.0159	2	Corte G./Derivados	BORRACHA TRASEIRA DE APOIO - LINHA T	1.1
10	CN.01.0010	1	Montagem	CONUNTO MONTADO DO CABEÇALHO - LINHA NIDUS	1.1
11	CN.00.3740	2	Soldagem	CONJUNTO SOLDADO PRESILHA COM SISTEMA ANTI-FOLGA - LINHA T	1.1
12	CN.00.4105	1	Montagem	CONJUNTO MONTADO PORTA MANUAL - LINHA T / TT / TR	1.1



2 – RODEIRO ARTICULADO DIREITO – CN.00.1790



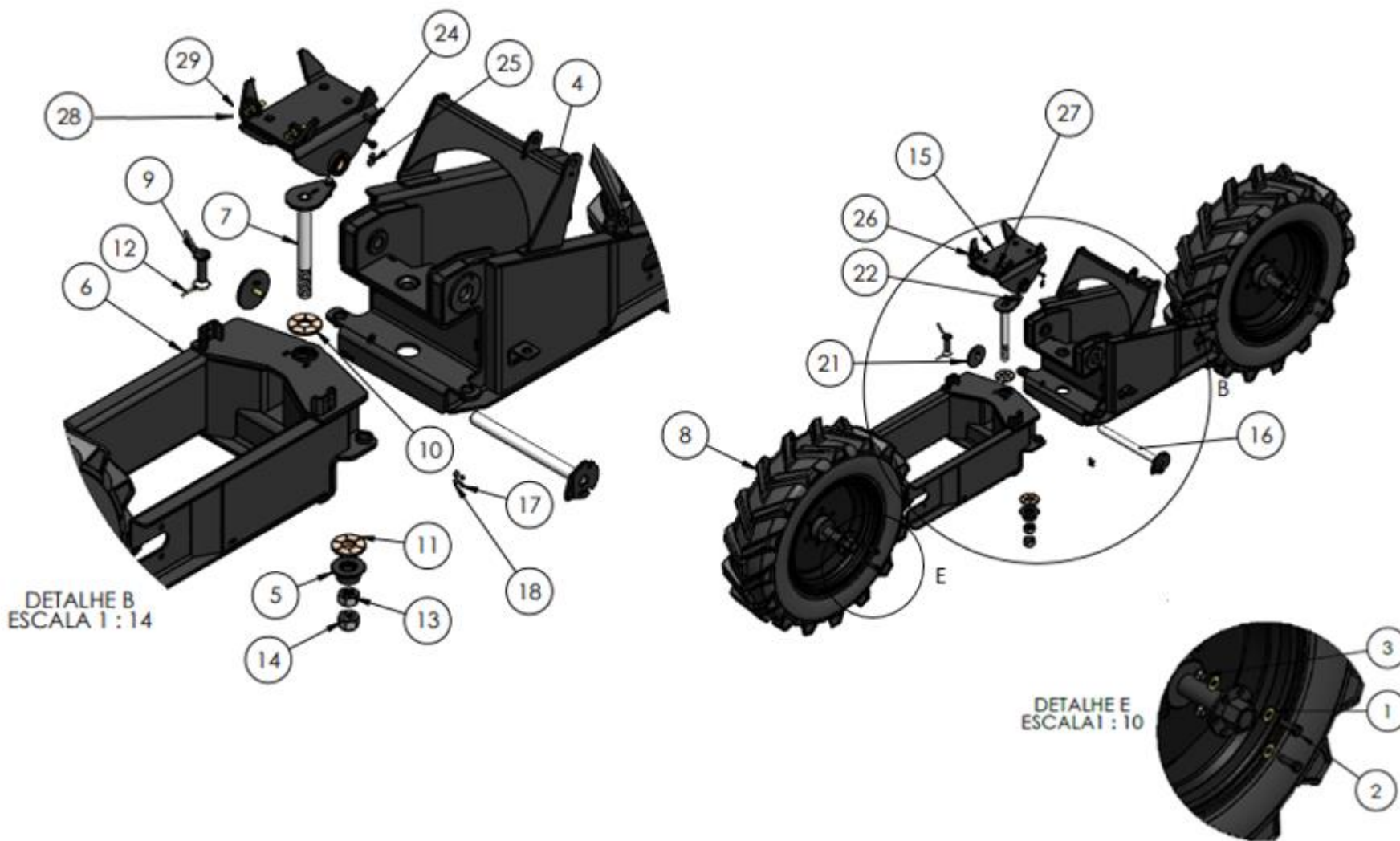
2 – RODEIRO ARTICULADO DIREITO – CN.00.1790

ITEM	CÓDIGO	QTD.	PROCESSO	DESCRIÇÃO	REVISÃO
1	PE.12.0021	16	Comercial	ARRUELA LISA CARBONO BICROMATIZADA 5/8" - NORMA ASME B18.22.1	1.1
2	PE.12.0106	8	Comercial	PARAFUSO SEXTAVADO CARBONO BICROMATIZADO 5/8" UNC-11 FPP X 2" - NORMA ANSI B18.2.1 - GRAU 5 - DUREZA SAE J429	1.1
3	PE.12.0001	8	Comercial	PORCA SEXTAVADA LOCK ALTA CARBONO BICROMATIZADO 5/8"UNC-11 FPP	1.1
4	CN.00.1791	1	Soldagem	CONJUNTO SOLDADO RODEIRO DIANTEIRO - LINHA T	3.1
5	PE.06.0160	1	Usinagem	BUCHA INFERIOR DE FIXAÇÃO DA ARRUELA - LINHA T	1.1
6	CN.00.1792	1	Soldagem	CONJUNTO SOLDADO RODEIRO TRASEIRO - LINHA T	3.1
7	CN.00.2013	1	Soldagem	CONJUNTO SOLDADO PINO ARTICULADO DE TRAVA VERTICAL DO RODEIRO - LINHA T	1.1
8	CN.00.0318	2	Montagem	CONJUNTO MONTADO RODA / CUBO / PNEU - LINHA T	2.1
9	CN.00.0881	1	Soldagem	CONJUNTO PINO TRAVA DA ARTICULAÇÃO DO RODEIRO - LINHA T	1.1
10	PE.14.0293	1	Usinagem	ARRUELA COMPENSADORA SUPERIOR DO RODEIRO - LINHA T	1.1
11	PE.14.0292	1	Usinagem	ARRUELA COMPENSADORA DO RODEIRO - LINHA T	1.1
12	PE.12.0099	1	Comercial	PINO QUEBRA DEDO CARBONO BICROMATIZADO 1/4" (6mm) - NORMA DIN 11023	1.1
13	PE.12.0156	1	Comercial	PORCA SEXTAVADA CARBONO BICROMATIZADO M36-4,00 - NORMA DIN 934 - CLASSE 5 - DUREZA ISO 898-2	1.1
14	PE.12.0157	1	Comercial	PORCA SEXTAVADA AUTOTRAVANTE COM NYLON BAIXA CARBONO BICROMATIZADO M36-4,00 - NORMA DIN 985 - CLASSE 8	1.1
15	CN.00.2008	1	Soldagem	CONJUNTO SOLDADO UNIÃO INFERIOR VIGA > RODEIRO - LINHA T	2.1

ITEM	CÓDIGO	QTD.	PROCESSO	DESCRIÇÃO	REVISÃO
16	CN.00.1999	1	Soldagem	CONJUNTO SOLDADO PINO DE TRAVA HORIZONTAL DO RODEIRO ARTICULADO - LINHA T	1.1
17	PE.20.0023	2	Comercial	GRAXEIRA RETA 1/8" NPT SAE J534	1.1
18	PE.14.0251	2	Comercial	ANEL ELÁSTICO EXTERNO DIN 471 (Ø16 X 1)	1.1
19	PE.11.0002	3	Comercial	ARRUELA PRESSÃO LEVE INOX 304 1/2" NORMA ASME B18.21.1	1.1
20	PE.12.0109	2	Comercial	PARAFUSO SEXTAVADO CARBONO BICROMATIZADO 1/2" UNC-13 FPP X 2" - NORMA ANSI B18.2.1 - GRAU 5 - DUREZA SAE J429	1.1
21	PE.02.0948	1	Corte Laser	CHAPA TRAVA DA ARTIC. PRINCIPAL ROD. COM EMBUCH. - LINHA T	1.1
22	PE.12.0285	2	Comercial	ARRUELA LISA CARBONO BICROMATIZADA 1/2" - NORMA ASME B18.22.1	1.1
23	PE.12.0002	1	Comercial	PORCA SEXTAVADA LOCK BAIXA CARBONO GALVANIZADA 1/2"UNC-13 FPP NORMA IFI 100(ASME B18.16.6),AÇO GRAU 2 DUREZA IFI 100/107	1.1
24	PE.12.0185	2	Comercial	PARAFUSO SEXTAVADO CARBONO BICROMATIZADO 1/2" UNC-13 X 1,1/4" - NORMA ANSI B18.2.1 - GRAU 5 - DUREZA SAE J429	1.1
25	PE.11.0001	2	Comercial	ARRUELA LISA INOX 304 1/2" NORMA ASME B18.22.1	1.1
26	PE.12.0303	2	Comercial	PARAFUSO SEXTAVADO CARBONO GALVANIZADO 5/8"UNC-11 FPP X 2,1/2" NORMA ANSI B18.2.1, GRAU 5 DUREZA SAE J429	1.1
27	PE.12.0304	2	Comercial	PORCA SEXTAVADA BAIXA CARBONO BICROMATIZADO 5/8"UNC-11 FPP, NORMA ANSI B18.2.2, AÇO GRAU 5 DUREZA SAE J995	1.1
28	PE.13.0315	1	Comercial	EXTENSÃO FLEXÍVEL PARA BOMBA GRAXA 370MM 1/8" NPT COM BICO	1.1
29	PE.13.0316	1	Comercial	EXTENSÃO FLEXÍVEL PARA BOMBA GRAXA 415MM 1/8" NPT COM BICO	1.1



3 – RODEIRO ARTICULADO ESQUERDO – CN.01.0009



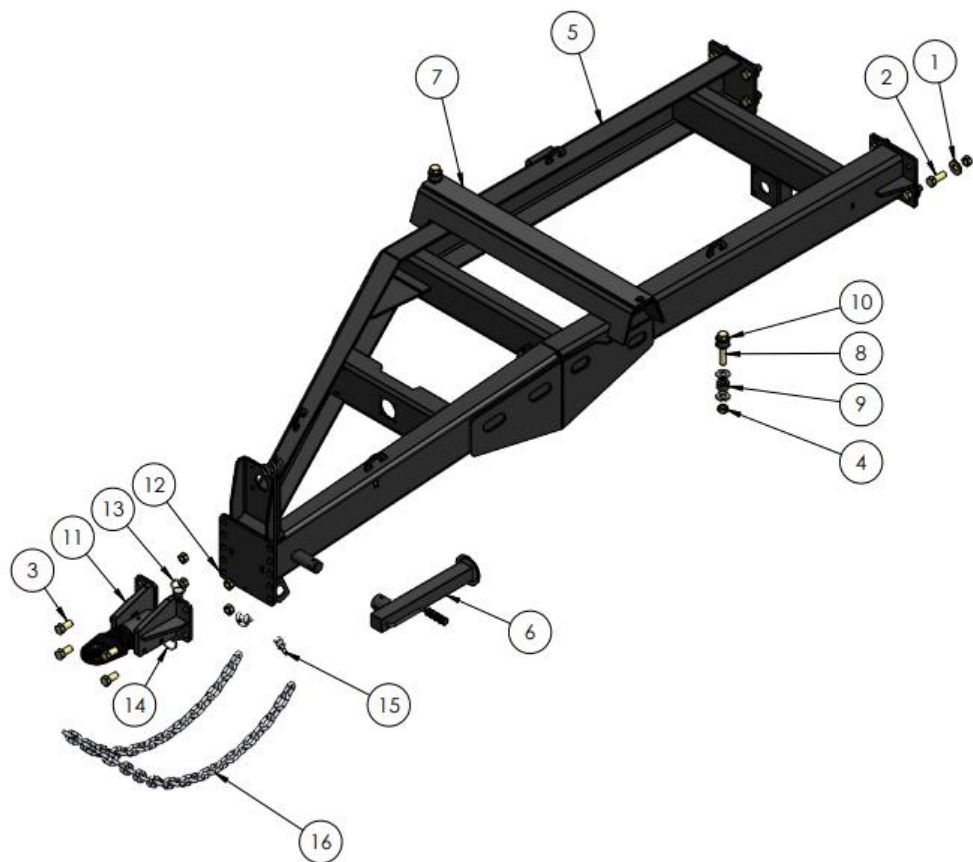
3 – RODEIRO ARTICULADO ESQUERDO – CN.01.0009

ITEM	CÓDIGO	QTD.	PROCESSO	DESCRIÇÃO	REVISÃO
1	PE.12.0021	16	Comercial	ARRUELA LISA CARBONO BICROMATIZADA 5/8" - NORMA ASME B18.22.1	1.1
2	PE.12.0106	8	Comercial	PARAFUSO SEXTAVADO CARBONO BICROMATIZADO 5/8" UNC-11 FPP X 2" - NORMA ANSI B18.2.1 - GRAU 5 - DUREZA SAE J429	1.1
3	PE.12.0001	8	Comercial	PORCA SEXTAVADA LOCK ALTA CARBONO BICROMATIZADO 5/8"UNC-11 FPP	1.1
4	CN.02.0015	1	Soldagem	DIANTEIRO ESQ RODEIRO ARTICULADO - LINHA NIDUS	3.1
5	PE.06.0160	1	Usinagem	BUCHA INFERIOR DE FIXAÇÃO DA ARRUELA - LINHA T	1.1
6	CN.00.1792	1	Soldagem	CONJUNTO SOLDADO RODEIRO TRASEIRO - LINHA T	3.1
7	CN.00.2013	1	Soldagem	CONJUNTO SOLDADO PINO ARTICULADO DE TRAVA VERTICAL DO RODEIRO - LINHA T	1.1
8	CN.00.0318	2	Montagem	CONJUNTO MONTADO RODA / CUBO / PNEU - LINHA T	2.1
9	CN.00.0881	1	Soldagem	CONJUNTO PINO TRAVA DA ARTICULAÇÃO DO RODEIRO - LINHA T	1.1
10	PE.14.0293	1	Usinagem	ARRUELA COMPENSADORA SUPERIOR DO RODEIRO - LINHA T	1.1
11	PE.14.0292	1	Usinagem	ARRUELA COMPENSADORA DO RODEIRO - LINHA T	1.1
12	PE.12.0099	1	Comercial	PINO QUEBRA DEDO CARBONO BICROMATIZADO 1/4" (6mm) - NORMA DIN 11023	1.1
13	PE.12.0156	1	Comercial	PORCA SEXTAVADA CARBONO BICROMATIZADO M36-4,00 - NORMA DIN 934 - CLASSE 5 - DUREZA ISO 898-2	1.1
14	PE.12.0157	1	Comercial	PORCA SEXTAVADA AUTOTRAVANTE COM NYLON BAIXA CARBONO BICROMATIZADO M36-4,00 - NORMA DIN 985 - CLASSE 8	1.1
15	CN.00.2008	1	Soldagem	CONJUNTO SOLDADO UNIÃO INFERIOR VIGA > RODEIRO - LINHA T	2.1

ITEM	CÓDIGO	QTD.	PROCESSO	DESCRIÇÃO	REVISÃO
16	CN.00.1999	1	Soldagem	CONJUNTO SOLDADO PINO DE TRAVA HORIZONTAL DO RODEIRO ARTICULADO - LINHA T	1.1
17	PE.13.0316	1	Comercial	EXTENSÃO FLEXÍVEL PARA BOMBA GRAXA 415MM 1/8" NPT COM BICO	1.1
18	PE.13.0315	1	Comercial	EXTENSÃO FLEXÍVEL PARA BOMBA GRAXA 370MM 1/8" NPT COM BICO	1.1
19	PE.14.0251	2	Comercial	ANEL ELÁSTICO EXTERNO DIN 471 (Ø16 X 1)	1.1
20	PE.20.0023	2	Comercial	GRAXEIRA RETA 1/8" NPT SAE J534	1.1
21	PE.12.0109	2	Comercial	PARAFUSO SEXTAVADO CARBONO BICROMATIZADO 1/2" UNC-13 FPP X 2" - NORMA ANSI B18.2.1 - GRAU 5 - DUREZA SAE J429	1.1
22	PE.02.0948	1	Corte Laser	CHAPA TRAVA DA ARTIC. PRINCIPAL ROD. COM EMBUCH. - LINHA T	1.1
23	PE.11.0002	3	Comercial	ARRUELA PRESSÃO LEVE INOX 304 1/2" NORMA ASME B18.21.1	1.1
24	PE.12.0285	2	Comercial	ARRUELA LISA CARBONO BICROMATIZADA 1/2" - NORMA ASME B18.22.1	1.1
25	PE.12.0002	1	Comercial	PORCA SEXTAVADA LOCK BAIXA CARBONO GALVANIZADA 1/2"UNC-13 FPP NORMA IFI 100(ASME B18.16.6),AÇO GRAU 2 DUREZA IFI 100/107	1.1
26	PE.11.0001	2	Comercial	ARRUELA LISA INOX 304 1/2" NORMA ASME B18.22.1	1.1
27	PE.12.0185	2	Comercial	PARAFUSO SEXTAVADO CARBONO BICROMATIZADO 1/2" UNC-13 X 1.1/4" - NORMA ANSI B18.2.1 - GRAU 5 - DUREZA SAE J429	1.1
28	PE.12.0303	2	Comercial	PARAFUSO SEXTAVADO CARBONO GALVANIZADO 5/8"UNC-11 FPP X 2.1/2" NORMA ANSI B18.2.1, GRAU 5 DUREZA SAE J429	1.1
29	PE.12.0304	2	Comercial	PORCA SEXTAVADA BAIXA CARBONO BICROMATIZADO 5/8"UNC-11 FPP, NORMA ANSI B18.2.2, AÇO GRAU 5 DUREZA SAE J995	1.1



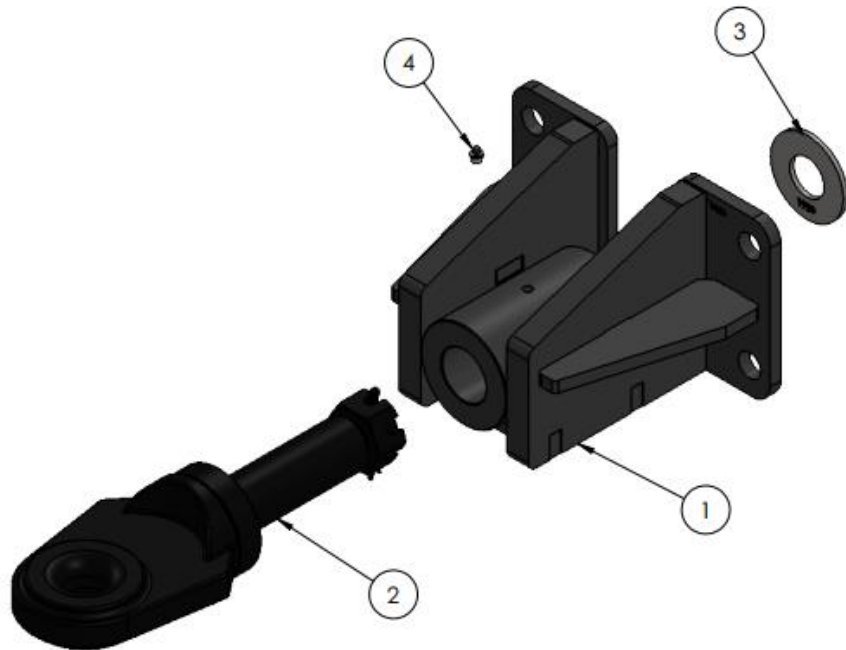
4 – CABEÇALHO – CN.01.0010



ITEM	CÓDIGO	QTD.	PROCESSO	DESCRIÇÃO	REVISÃO
1	PE.12.0096	8	Comercial	ARRUELA LISA CARBONO BICROMATIZADA 1" - NORMA ASME B18.22.1	1.1
2	PE.12.0131	8	Comercial	PARAFUSO SEXTAVADO CARBONO BICROMATIZADO 1" UNC-8 FPP X 2.1/2" - NORMA ANSI B18.2.1 - GRAU 5 - DUREZA SAE J429	1.1
3	PE.12.0107	4	Comercial	PARAFUSO SEXTAVADO CARBONO BICROMATIZADO 1" UNC-8 FPP X 2" - NORMA ANSI B18.2.1 - GRAU 5 - DUREZA SAE J429	1.1
4	PE.12.0068	14	Comercial	PORCA SEXTAVADA LOCK BAIXA CARBONO BICROMATIZADO 1"UNC-8 - NORMA IFI 100(ASME B18.16.6) - GRAU 2 - DUREZA IFI 100/107	1.1
5	CN.02.0017	1	Soldagem	CONJUNTO TRAÇÃO O.P.B - LINHA NIDUS	4.1
6	PE.14.0071	1	Comercial	PÉ DE APOIO MECÂNICO ACIONAMENTO LATERAL 3000 KG RAL-1015 ROBUSTEC A	1.1
7	PE.17.0158	1	Corte Guilhotina/ Derivados	BORRACHA FRONTAL DE APOIO - LINHA T	1.1
8	PE.12.0108	2	Comercial	PARAFUSO SEXTAVADO CARBONO BICROMATIZADO 1" UNC-8 FPP X 5" - NORMA ANSI B18.2.1 - GRAU 5 - DUREZA SAE J429	1.1
9	PE.21.0116	4	Usinagem	COXIM DE AMORTECIMENTO - LINHA T / TR /TT	2.1
10	PE.01.2163	8	Corte Laser	ARRUELA LISA DO COXIM - LINHA Z / LZ.BF / T / TT / TR / TT.G8	1.1
11	CN.00.2513	1	Montagem	CONJUNTO MONTADO ENGATE DE TRAÇÃO - LINHA T	2.1
12	PE.20.0023	1	Comercial	GRAXEIRA RETA 1/8" NPT SAE J534	1.1
13	PE.18.0009	1	Comercial	PINO DE ENGATE DE CARRETA AGRICOLA - LINHA T / TR	1.1
14	PE.18.0010	1	Comercial	QUEBRA DEDO DO PINO DE ENGATE DE CARRETA 3/8" - LINHA T / TR	1.1
15	PE.14.0540	2	Comercial	MANILHA RETA - 1/2" PINO ROSQUEADO GRAU 4 GALV.	1.1
16	PE.20.0040	1	Comercial	CORRENTE GALV. - 1/2" X 2500MM	1.1



4.1 – CONJUNTO ENGATE DE TRAÇÃO – CN.00.2513



ITEM	CÓDIGO	QTD.	PROCESSO	DESCRIÇÃO	REVISÃO
1	CN.00.2512	1	Soldagem	CONJUNTO SOLDADO ENGATE DE TRAÇÃO - LINHA T / TR	3.1
2	PE.14.0269	1	Comercial Especial	ENGATE DE TRAÇÃO	1.1
3	PE.01.1950	1	Corte Laser	ARRUELA DO ENGATE - LINHA T / TR	1.1
4	PE.20.0023	1	Comercial	GRAXEIRA RETA 1/8" NPT SAE J534	1.1

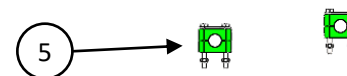
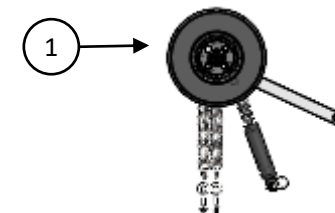
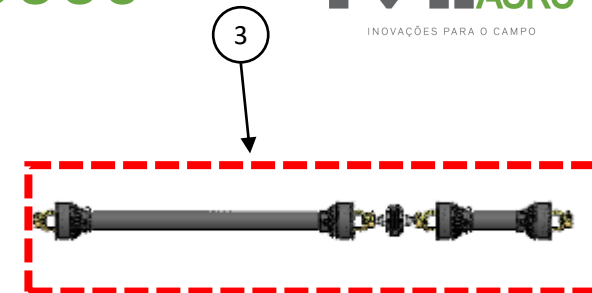
C – ACIONAMENTO MECÂNICO

-  1 - CONJUNTO ACIONAMENTO MECÂNICO
-  2 - CONJUNTO BRAÇO
-  3 - CONJUNTO CARDAN DISCO
-  4- CONJUNTO CARDAN ESTEIRA
-  5 - CONJUNTO MANGUEIRA HIDR ATUADOR
-  6 - CONJUNTO ABRAÇADEIRA SIMPLES TUBO 20MM

CLIQUE NO ITEM DESEJADO



1 – CONJUNTO ACIONAMENTO MECÂNICO – CN.01.0006

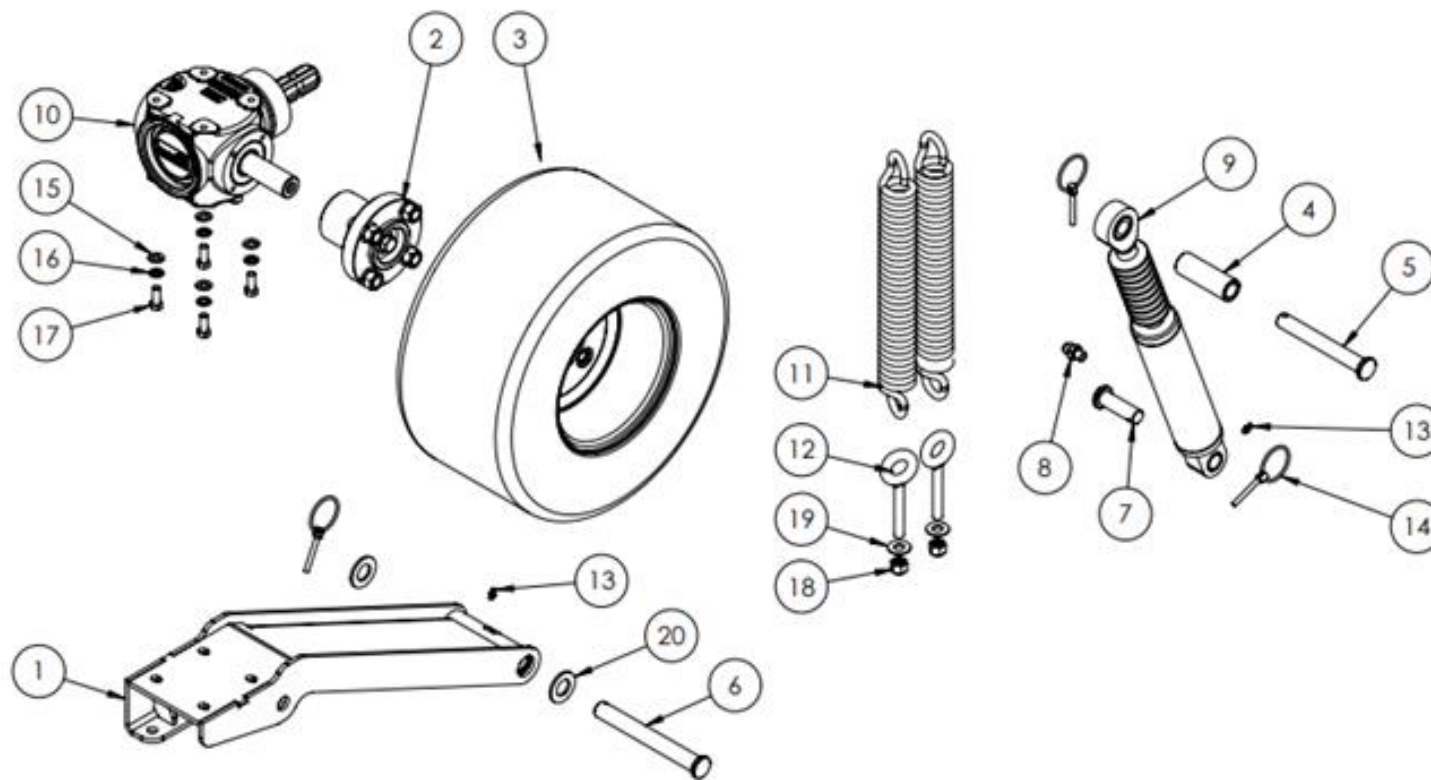


ITEM	CÓDIGO	QTD.	PROCESSO	DESCRIÇÃO	REVISÃO
1	CN.01.0005	1	Comercial	CONJUNTO BRAÇO - LINHA NIDUS	1.1
2	CN.01.0012	1	Comercial	CONJUNTO CARDAN DISCO - LINHA NIDUS	1.1
3	CN.01.0015	1	Comercial	CONJUNTO CARDAN ESTEIRA - LINHA NIDUS	1.1
4	CN.01.0018	1	Montagem	CONJUNTO MANGUEIRA HIDR ATUADOR - LINHA NIDUS	1.1
5	CN.01.0019	2	Montagem	CONJUNTO ABRAÇADEIRA SIMPLES TUBO 20MM	1.1

CLIQUE NO ITEM DESEJADO



2 – CONJUNTO ACIONAMENTO MECÂNICO – CN.01.0006



CLIQUE NO ITEM DESEJADO



2 – CONJUNTO BRAÇO – CN.01.0005

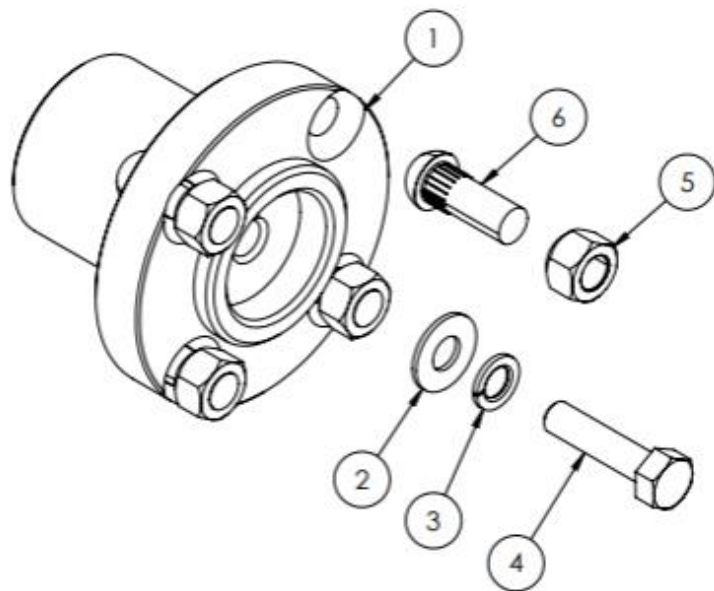
ITEM	CÓDIGO	QTD.	PROCESSO	DESCRIÇÃO	REVISÃO
1	CN.02.0012	1	Soldagem	BRAÇO SUPORTE PNEUZINHO - LINHA NIDUS	1.1
2	CN.01.0020	1	Soldagem	CONJUNTO MANCAL RODA - LINHA NIDUS	1.1
3	CN.01.0021	1	Montagem	CONJUNTO PNEUZINHO MONTADO (SEM CAMARA DE AR) - LINHA NIDUS	1.1
4	PE.04.0232	1	Usinagem	ESPAÇADOR CILINDRO - LINHA NIDUS	1.1
5	PE.06.0273	1	Usinagem	PINO CILINDRO BRAÇO - LINHA NIDUS	1.1
6	PE.06.0274	1	Usinagem	PINO BRAÇO - LINHA NIDUS	1.1
7	PE.06.0275	1	Usinagem	PINO CILINDRO BRAÇO - LINHA NIDUS	1.1
8	PE.13.0796	1	Comercial	NIPLE CARBONO ZINCADO TRIVALENTE 3/8"-18 FPP ORING (ORFS) MACHO FIXO X 9/16"JIC-UNF"18 FPP MACHO FIXO ISO 8434-2/SAE J514	1.1
9	PE.13.1484	1	Comercial Esp.	CILINDRO HIDRÁULICO BRAÇO PNEUZINHO - LINHA NIDUS	1.1
10	PE.14.0584	1	Comercial	CAIXA TRANSMISSÃO 90 1:1,35 - LINHA NIDUS	1.1

ITEM	CÓDIGO	QTD.	PROCESSO	DESCRIÇÃO	REVISÃO
11	PE.14.0585	2	Comercial Esp.	MOLA DE TRAÇÃO - LINHA NIDUS	1.1
12	PE.14.0586	2	Comercial	OLHAL LONGO TIPO PARAFUSO ZINCADO 1/2"-13 FPP X 3.1/4"	1.1
13	PE.20.0035	2	Comercial	GRAXEIRA RETA M6 X 1,00 (DIN 71412) - LINHA Z / G3.BF / PULV. / T / TT / TR / TT.G8 / AGCO	1.1
14	PE.12.0099	3	Comercial	PINO QUEBRA DEDO CARBONO BICROMATIZADO 1/4" (6mm) - NORMA DIN 11023	1.1
15	PE.12.0333	4	Comercial	ARRUELA PRESSÃO CARBONO BICROMATIZADA M10 - NORMA DIN 127 B	1.1
16	PE.12.0328	4	Comercial	ARRUELA PRESSÃO CARBONO BICROMATIZADA M10 - NORMA DIN 127 B	1.1
17	PE.12.0312	4	Comercial	PARAFUSO SEXTAVADO CARBONO BICROMATIZADO M10-1,50 X 25 - NORMA DIN 933 - CLASSE 8.8 - TRAT.SUPERF.fZn-240 - CONFORME ISO10683	1.1
18	PE.12.0295	2	Comercial	PORCA SEXTAVADA AUTOTRAVANTE COM NYLON (PARLOCK) ALTA CARBONO BICROMATIZADO 1/2" UNC - 13 FPP - NORMA IFI 100(ASME B18.16.6) - GRAU 2 - DUREZA IFI 100/107	1.1
19	PE.12.0285	2	Comercial	ARRUELA LISA CARBONO BICROMATIZADA 1/2" - NORMA ASME B18.22.1	1.1
20	PE.12.0183	2	Comercial	ARRUELA LISA CARBONO GALVANIZADA 7/8" NORMA ASME B18.22.1	1.1

CLIQUE NO ITEM DESEJADO



2.1 – CONJUNTO MANCAL RODA – CN.01.0020

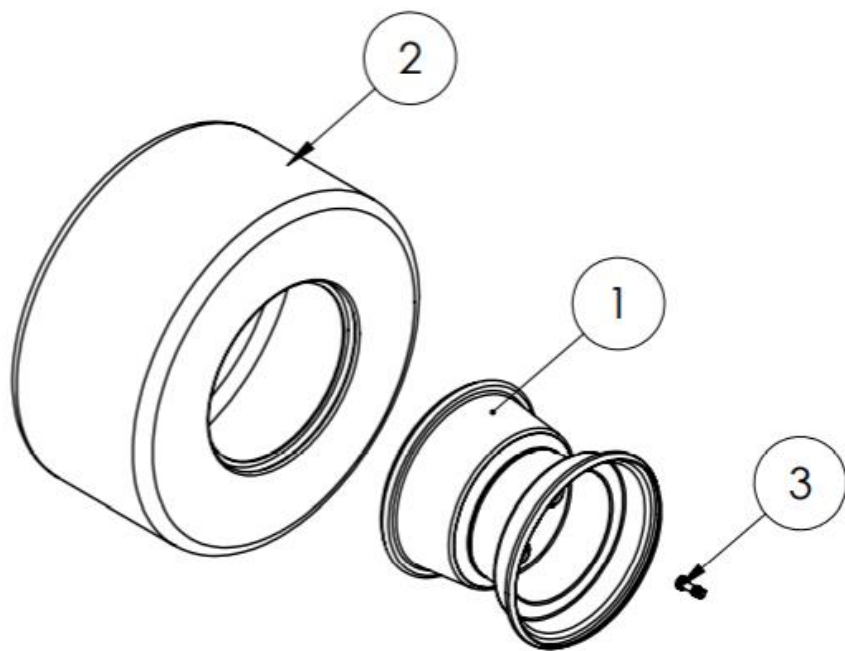


ITEM	CÓDIGO	QTD.	PROCESSO	DESCRIÇÃO	REVISÃO
1	PE.06.0276	1	Usinagem	MANCAL PNEUZINHO - LINHA NIDUS	1.1
2	PE.12.0285	1	Comercial	ARRUELA LISA CARBONO BICROMATIZADA 1/2" - NORMA ASME B18.22.1	1.1
3	PE.12.0327	1	Comercial	ARRUELA PRESSÃO CARBONO BICROMATIZADA M12 - NORMA DIN 127 B	1.1
4	PE.12.0335	1	Comercial	PARAFUSO SEXTAVADO CARBONO BICROMATIZADO M12-1,75 X 50 - NORMA DIN 933 - CLASSE 8.8 - TRAT.SUPERF.flZn-240 - CONFORME ISO10683	1.1
5	PE.12.0336	4	Comercial	PORCA SEXTAVADA CÔNICA CARBONO BICROMATIZADO 9/16" UNF-18 FPP - CHAVE 7/8" - NORMA IFI 100-107 - GRAU 5 - DUREZA SAE J995	1.1
6	PE.12.0337	4	Comercial	PARAFUSO CRAVO CARBONO GALVANIZADO 9/16" UNF-18 FPP X 1.1/2" - NORMA ANSI B18.5 - GRAU 5 - DUREZA SAE J429	1.1

CLIQUE NO ITEM DESEJADO



2.2 – CONJUNTO PNEUZINHO MONTADO (SEM CAMARA DE AR) – CN.01.0021

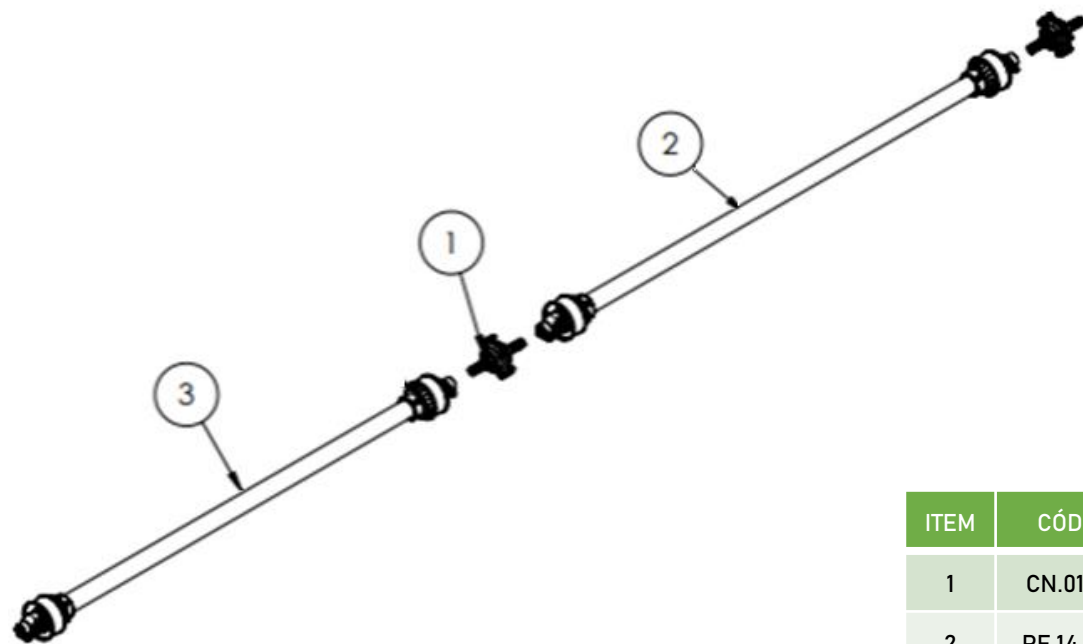


ITEM	CÓDIGO	QTD.	PROCESSO	DESCRIÇÃO	REVISÃO
1	PE.16.0020	1	Comercial	RODA ARO 8 TALA 7 (P/ PNEU 18X8.50-8)	1.1
2	PE.15.0019	1	Comercial	PNEU 18X8.50-8 - LINHA NIDUS	1.1
3	PE.15.0021	1	Comercial	VALVULA BICO PNEU SEM CAMARA MOTO	1.1

CLIQUE NO ITEM DESEJADO



3 – CONJUNTO CARDAN DISCO – CN.01.0012

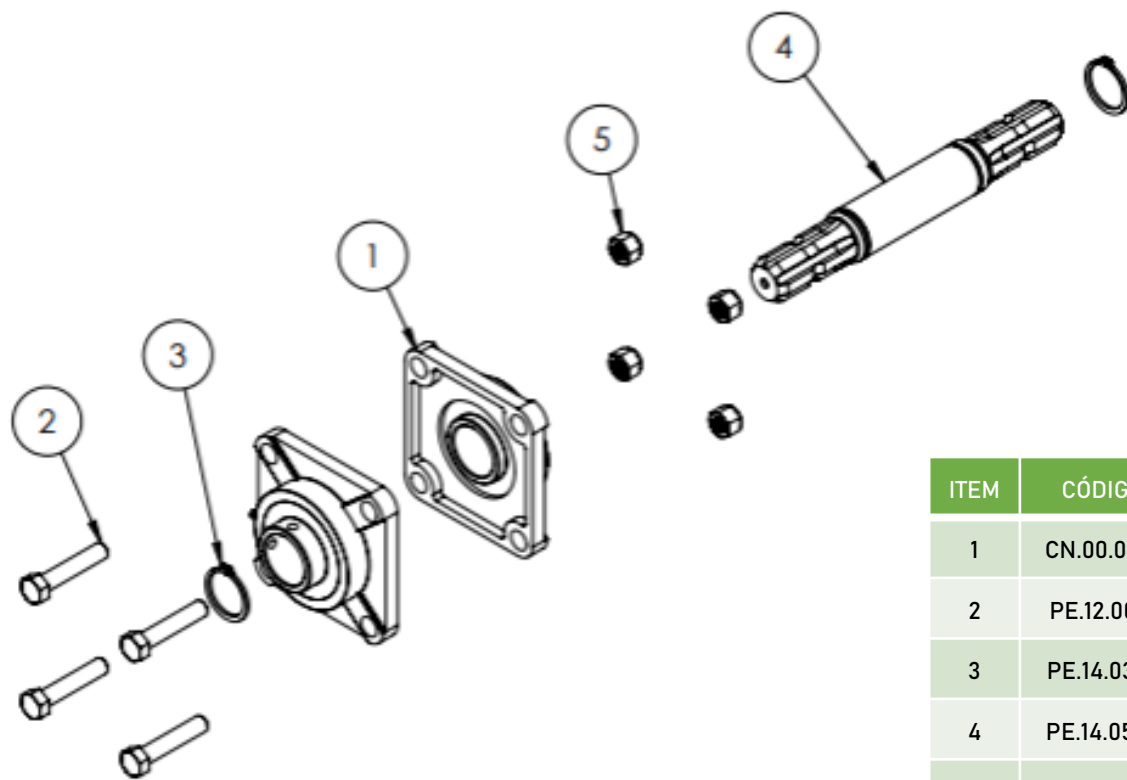


ITEM	CÓDIGO	QTD.	PROCESSO	DESCRIÇÃO	REVISÃO
1	CN.01.0011	2	Montagem	CONJUNTO MANCAL DE LIGAÇÃO CARDAN - LINHA NIDUS	1.1
2	PE.14.0589	1	Comercial	CARDAN COMPLETO C/ PROTEÇÃO CABEÇALHO - LINHA NIDUS	1.1
3	PE.14.0590	1	Comercial	CARDAN COMPLETO DISCOS C/ PROTEÇÃO - LINHA NIDUS	1.1

CLIQUE NO ITEM DESEJADO



3.1 – CONJUNTO MANCAL DE LIGAÇÃO CARDAN – CN.01.0011

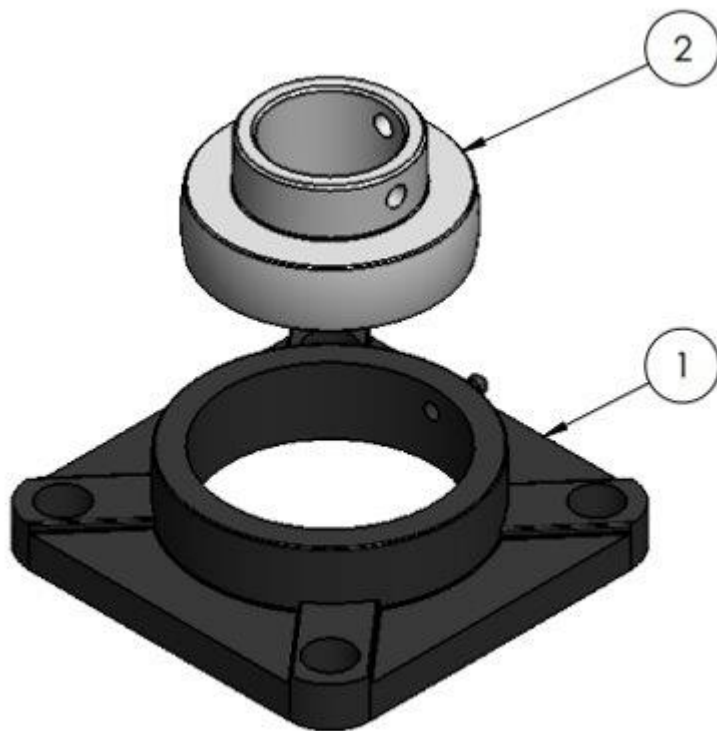


ITEM	CÓDIGO	QTD.	PROCESSO	DESCRIÇÃO	REVISÃO
1	CN.00.0851	2	Montagem	CONJUNTO MANCAL TRASEIRO MONTADO (F 208) - LINHA Z / AGCO	1.1
2	PE.12.0016	4	Comercial	PARAFUSO SEXTAVADO CARBONO BICROMATIZADO 1/2"UNC-13 FPP x 2.1/2" - NORMA ANSI B18.2.1 - GRAU 5 - DUREZA SAE J429	1.1
3	PE.14.0396	2	Comercial	ANEL ELÁSTICO EXTERNO (Ø38 X 2,5)	1.1
4	PE.14.0587	1	Comercial	EIXO ESTRIADO - LINHA NIDUS	1.1
5	PE.12.0295	4	Comercial	PORCA SEXTAVADA AUTOTRAVANTE COM NYLON (PARLOCK) ALTA CARBONO BICROMATIZADO 1/2" UNC - 13 FPP - NORMA IFI 100(ASME B18.16.6) - GRAU 2 - DUREZA IFI 100/107	1.1

CLIQUE NO ITEM DESEJADO



3.1.1 – CONJUNTO MANCAL – CN.00.0851

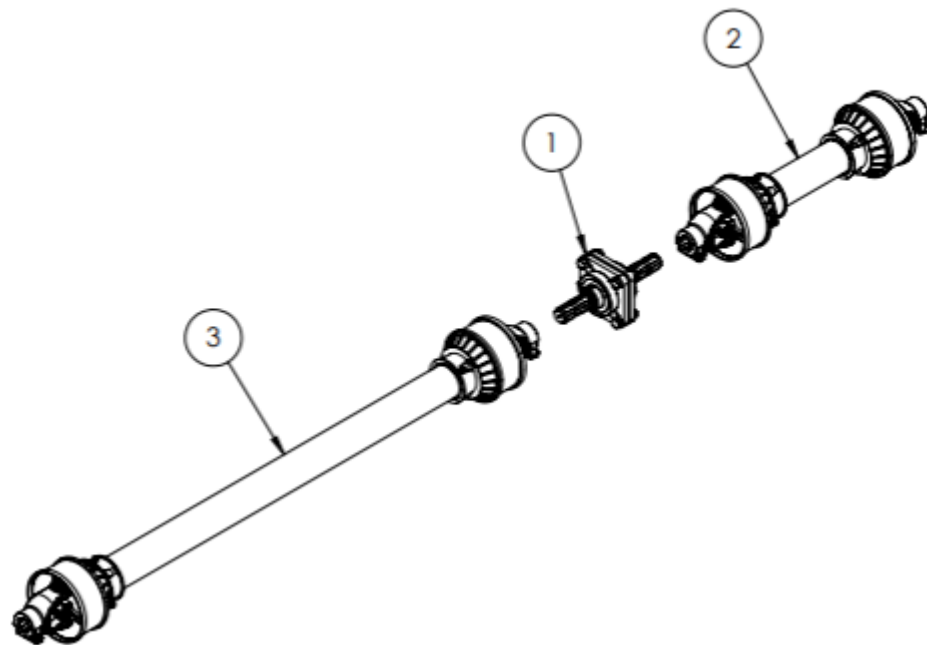


ITEM	CÓDIGO	QTD.	PROCESSO	DESCRIÇÃO	REVISÃO
1	PE.14.0011	1	Comercial	MANCAL TRASEIRO TIPO FLANGE SERVIÇO NORMAL	1.1
2	PE.14.0082	1	Comercial	ROLAMENTO DE ESFERA COM FIXAÇÃO RÁPIDA (Ø40 X Ø80 X 42,9)	1.1

CLIQUE NO ITEM DESEJADO



4 – CONJUNTO CARDAN ESTEIRA – CN.01.0015

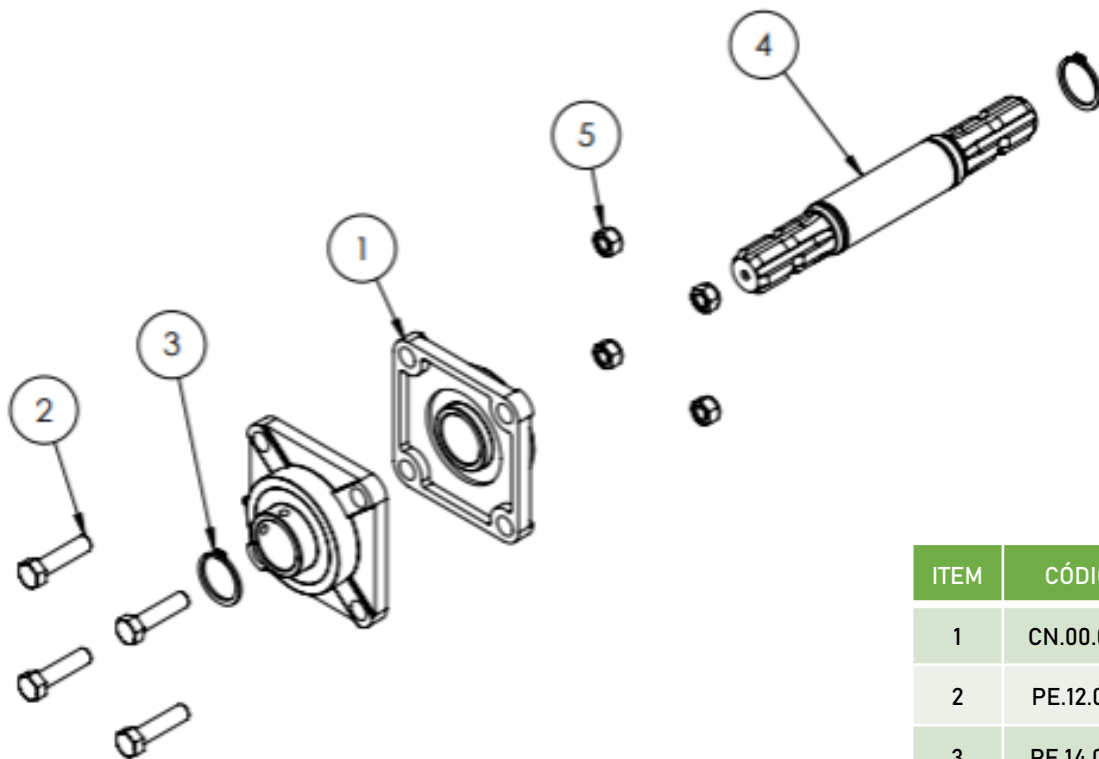


ITEM	CÓDIGO	QTD.	PROCESSO	DESCRIÇÃO	REVISÃO
1	CN.01.0025	1	Montagem	CONJUNTO MANCAL DE LIGAÇÃO CARDAN INOX - LINHA NIDUS	1.1
2	PE.14.0591	1	Comercial	CARDAN COMPLETO REDUTOR C/ PROTEÇÃO - LINHA NIDUS	1.1
3	PE.14.0592	1	Comercial	CARDAN COMPLETO BRAÇO C/ PROTEÇÃO - LINHA NIDUS	1.1

CLIQUE NO ITEM DESEJADO



4.1 – CONJUNTO MANCAL DE LIGAÇÃO CARDAN INOX – CN.01.0025

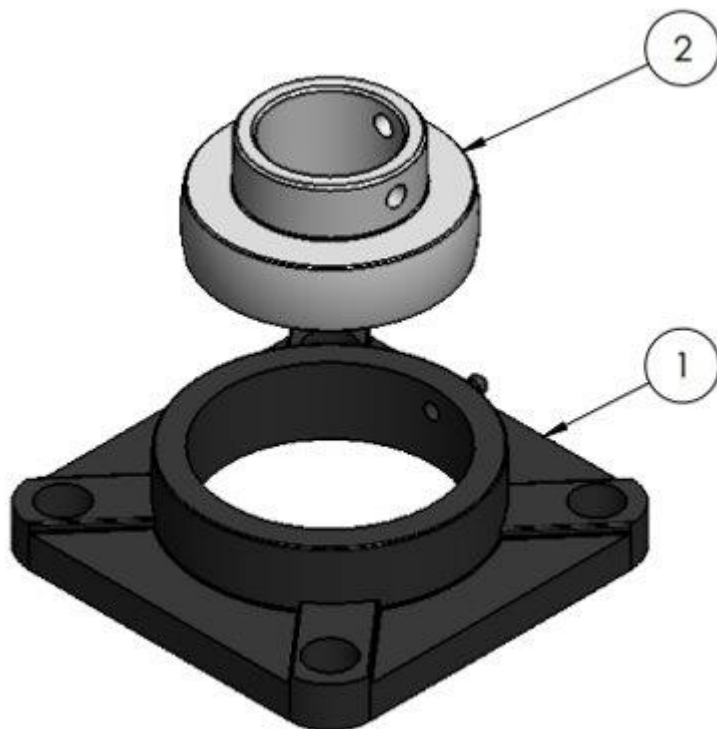


ITEM	CÓDIGO	QTD.	PROCESSO	DESCRIÇÃO	REVISÃO
1	CN.00.0851	2	Montagem	CONJUNTO MANCAL TRASEIRO MONTADO (F 208) - LINHA Z / AGCO	1.1
2	PE.12.0014	4	Comercial	PARAFUSO SEXTAVADO INOX 304 1/2"UNC-13 FPP X 2" - NORMA ANSI B18.2.1 - CLASSE A2-50/A2-70 - DUREZA ASTM F593	1.1
3	PE.14.0396	2	Comercial	ANEL ELÁSTICO EXTERNO (Ø38 X 2,5)	1.1
4	PE.14.0587	1	Comercial	EIXO ESTRIADO - LINHA NIDUS	1.1
5	PE.11.0115	4	Comercial	PORCA SEXTAVADA AUTOTRAVANTE COM NYLON BAIXA INOX 316 1/2"UNC-13 FPP - NORMA IFI 100 (ASME B18.16.6) - CLASSE A2-50/A2-70 - DUREZA ASTM F594	1.1

CLIQUE NO ITEM DESEJADO



4.1.1 – CONJUNTO MANCAL – CN.00.0851

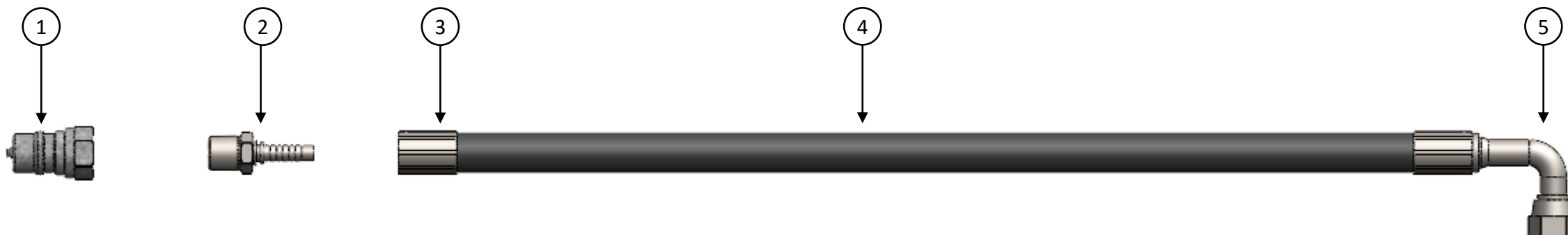


ITEM	CÓDIGO	QTD.	PROCESSO	DESCRIÇÃO	REVISÃO
1	PE.14.0011	1	Comercial	MANCAL TRASEIRO TIPO FLANGE SERVIÇO NORMAL	1.1
2	PE.14.0082	1	Comercial	ROLAMENTO DE ESFERA COM FIXAÇÃO RÁPIDA (Ø40 X Ø80 X 42,9)	1.1

CLIQUE NO ITEM DESEJADO



5 – CONJUNTO MANGUEIRA HIDR ATUADOR – CN.01.0018



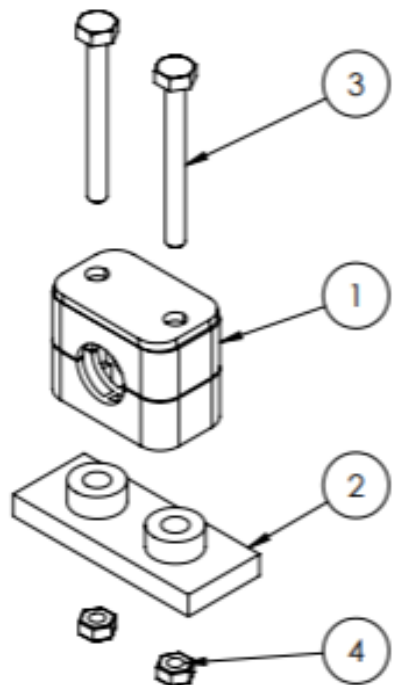
ITEM	CÓDIGO	QTD.	PROCESSO	DESCRIÇÃO	REVISÃO
1	PE.13.0797	1	COMERCIAL	ENGATE RÁPIDO AGRÍCOLA MACHO 08 (1/2") ISO 7241-1-SÉRIE A	1.1
2	PE.13.1502	1	COMERCIAL	TERMINAL HIDRÁULICO CARBONO ZINCADO TRIVALENTE MACHO FIXO RETO 1/2"-13 NPT X 3/8" SAE J516	1.1
3	PE.13.0688	2	COMERCIAL	CAPA PRENSADA NO SKIVE R1/R2 - 3/8"	1.1
4	PE.13.1485	1	PRODUZIDO	MANGUEIRA 3/8" (9,50MM) – ATADOR HIDR- LINHA NIDUS	
5	PE.13.0371	1	comercial	TERMINAL HIDRÁULICO CARBONO ZINCADO TRIVALENTE FÊMEA GIRATÓRIA 90° CURTO 9/16" - JIC-UNF-18 FPP - SAE J514 (MANGUEIRA 3/8"-6)	1.1

CLIQUE NO ITEM DESEJADO



5 – CONJUNTO ABRAÇADEIRA SIMPLES TUBO 20MM

– CN.01.0019






ITEM	CÓDIGO	QTD.	PROCESSO	DESCRIÇÃO	REVISÃO
1	PE.13.0455	1	Comercial	CORPO DE ABRAÇADEIRA SÉRIE STANDARD DE POLIAMIDA DIN 3015 (COMPOSTO POR 2 METADES) - Ø20MM (TUBO 20MM) - ACABAMENTO W4	1.1
2	PE.13.1486	1	Comercial	BASE PARA ABRAÇADEIRA SIMPLES SP-3-M-W2 AÇO CARBONO FOSFATIZADO	1.1
3	PE.11.0076	2	Comercial	PARAFUSO SEXTAVADO INOX 304 M6-1,0 X 65 - NORMA DIN 933 - CLASSE A2-50 / A2-70 - DUREZA ISO 3506-1	1.1
4	PE.11.0182	2	Comercial	PORCA SEXTAVADA AUTOTRAVANTE COM NYLON BAIXA (PARLOCK) INOX 316 M6-1,00 NORMA DIN 985, CLASSE A2-50/A2-70 DUREZA ISSO 3506-1	1.1

CLIQUE NO ITEM DESEJADO



COMPONENTES DE REPOSIÇÃO DE ITENS COMERCIAIS DISTRIBUIDOR DE FERTILIZANTES - LINHA NIDUS

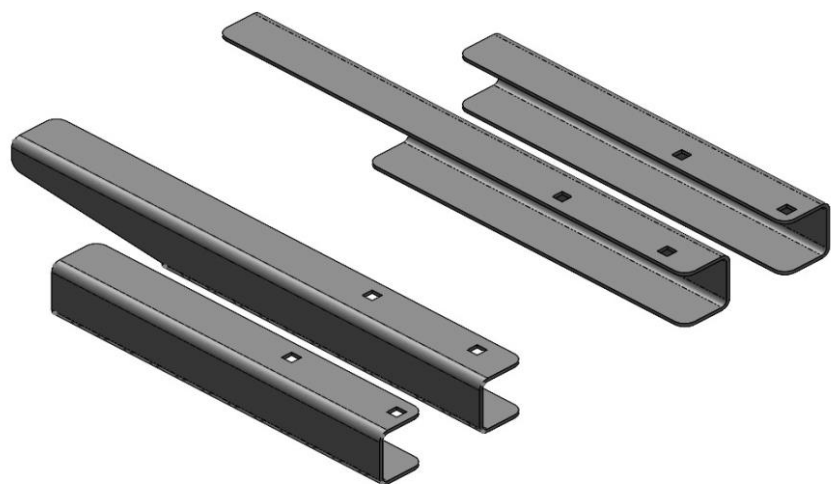


-  1 - CONJUNTO DE PALHETAS
CALCÁRIO
-  2 - CONJUNTO DE PALHETAS
ADUBO LONG LIFE
-  3 - CONJUNTO DE PALHETAS
ADUBO SHORT LIFE

CLIQUE NO ITEM DESEJADO



13 – CONJUNTO DE PALHETAS LONG LIFE ADUBO – CN.00.4129



ITEM	CÓDIGO MP AGRO	QUANT.	DESCRIÇÃO	REVISÃO
1	CN.00.4129	1	AGRUPAMENTO PALHETAS DE ADUBO 2023 LONG LIFE	1.1



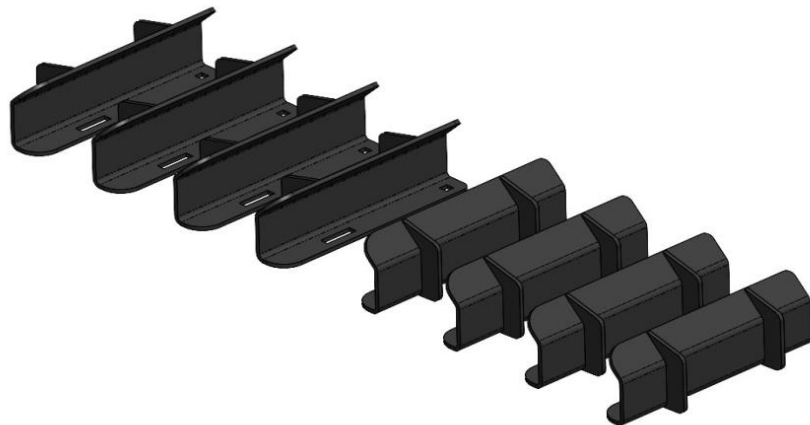
14 – CONJUNTO DE PALHETAS SHORT LIFE ADUBO – CN.00.4128



ITEM	CÓDIGO MP AGRO	QUANT.	DESCRIÇÃO	REVISÃO
1	CN.00.4128	1	AGRUPAMENTO PALHETAS DE ADUBO 2023 SHORT LIFE	1.1



15 – CONJUNTO DE PALHETAS CALCÁRIO – CN.00.0342



ITEM	CÓDIGO MP AGRO	QUANT.	DESCRIÇÃO	REVISÃO
1	CN.00.0342	1	AGRUPAMENTO PALHETAS DE CALCÁRIO LONG LIFE	1.1





INOVAÇÕES PARA O CAMPO

MP AGRO MÁQUINAS AGRÍCOLAS

Unidade 1

Av. Luiz Pavão, N° 150

Distrito Industrial, Ibaté - SP 14815-000

Unidade 2

Av. São João, N° 930

Distrito Industrial, Ibaté - SP 14815-000

www.mpagro.com.br

contato@mpagro.com.br

(16) 3353-7320