



CATÁLOGO DE PEÇAS
DISTRIBUIDOR DE FERTILIZANTES - LINHA BOM FUTURO



MP AGRO MÁQUINAS AGRÍCOLAS

Unidade 1

Av. Luiz Pavão, N° 150
Distrito Industrial, Ibaté - SP 14815-000

Unidade 2

Av. São João, N° 930
Distrito Industrial, Ibaté - SP 14815-000

www.mpagro.com.br
contato@mpagro.com.br
(16) 3353-7320

ÍCONES DE NAVEGAÇÃO

Basta clicar sobre algum dos ícones abaixo para fazer a navegação pelo catálogo:



Este ícone te levará para a LISTA DE MATERIAIS;



Este ícone te levará para a VISTA EXPLODIDA DO ITEM;



Este ícone te levará para o CATÁLOGO DE ITENS DE REPOSIÇÃO COMERCIAIS;



Este ícone te levará de volta para o TÓPICO PRINCIPAL;



Este ícone te levará para o SUMÁRIO;

INDICAÇÃO DE ITENS COMERCIAIS

ITEM	CÓDIGO	QTD.	PROCESSO	DESCRIÇÃO	REVISÃO
1	CN.XX.XXXX	0	-----	-----	X.X
2	PE.XX.XXXX	0	-----	-----	X.X
3	PE.XX.XXXX	0	-----	-----	X.X

A lista de materiais contempla todos os itens e subconjuntos que compõem o conjunto principal.

Quando a tabela possuir um item ou subconjunto grifado, significa que o mesmo é ou possui um item de reposição comercial disponível.

Procure pelo ÍCONE DE CATÁLOGO DE ITENS COMERCIAIS ou vá até o SUMÁRIO para acessar o mesmo.

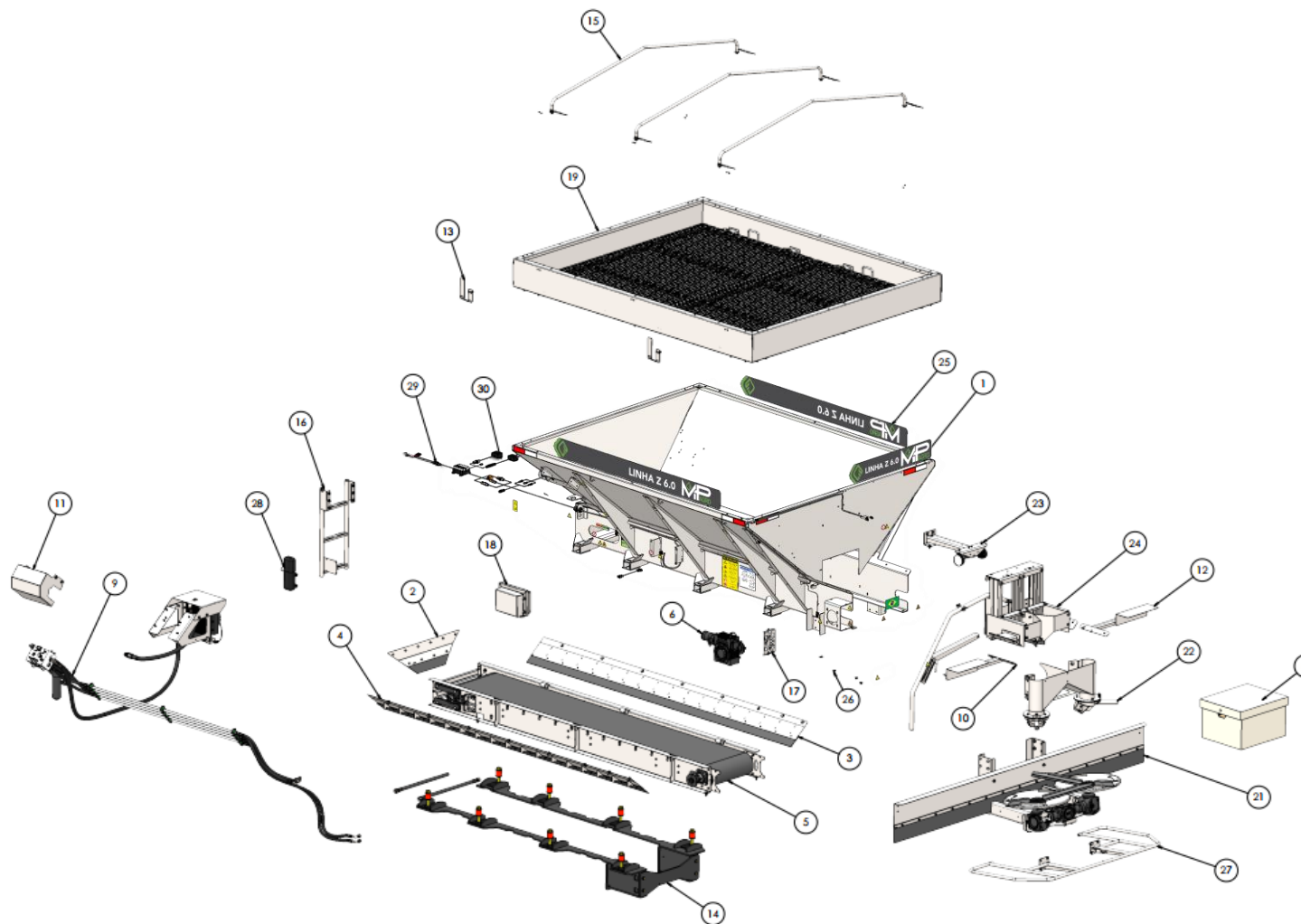


1 - SUMÁRIO

 1 - COMPONENTES LINHA BOM FUTURO	 9 - CONJUNTO HIDRÁULICO	 17 - KIT ADAPTAÇÃO
 2 - IDENTIFICAÇÃO NÚMERO DE SÉRIE	 10 - PROTEÇÃO DO BLOCO HIDRÁULICO	 18 - KIT ARCO TUBULAR
 3 - CONJUNTO SOBREGUARDA PADRÃO	 11 - DIRECIONADOR	 19 - SUPORTE LONA PARA ARCO TUBULAR
 4 - ESCADA	 12 - CONJUNTO TRANSMISSÃO	 20 - CAIXA DE MÓDULO
 5 - GAVETA	 13 - DISCOS DISTRIBUÍDORES	 21 - KIT CALIBRAÇÃO
 6 - SUPLEMENTO DIANTEIRO	 14 - CONJUNTO REDUTOR	 22 - ADESIVOS
 7 - SUPLEMENTO LATERAL	 15 - KIT CÂMERA + ILUMINAÇÃO	 23 - ELÉTRICA
 8 - COMPORTA PADRÃO	 16 - PARA-CHOQUE TUBULAR	 COMPONENTES DE REPOSIÇÃO DE ITENS COMERCIAIS

CLIQUE NO ITEM DESEJADO

1 – COMPONENTES LINHA BOM FUTURO – LZ.BF.G3.06

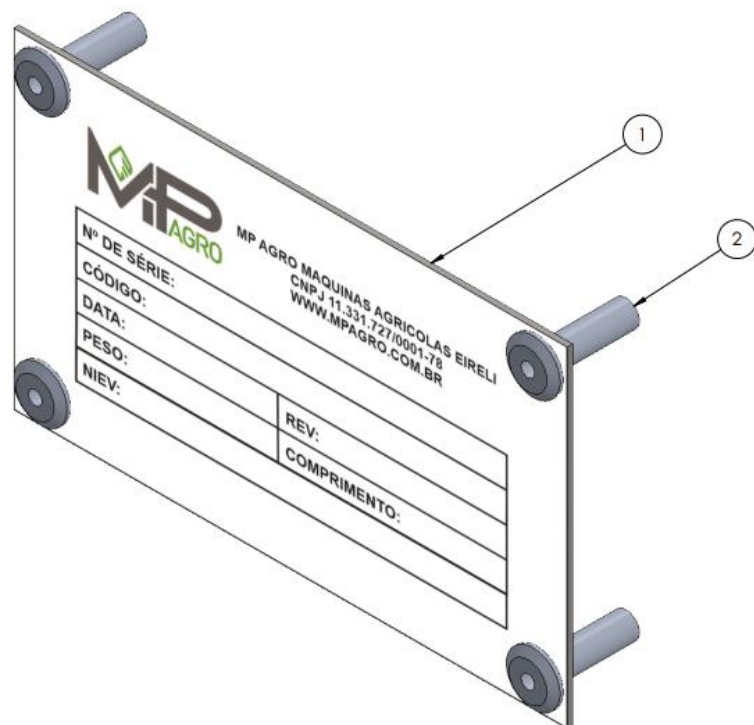


1 – COMPONENTES LINHA BOM FUTURO – LZ.BF.G3.06

ITEM	CÓDIGO	QTD.	PROCESSO	DESCRIÇÃO	REVISÃO	ITEM	CÓDIGO	QTD.	PROCESSO	DESCRIÇÃO	REVISÃO
1	CN.00.3446	1	Soldagem	CONJUNTO SOLDADO ESTRUTURA (BOM FUTURO) - BOM FUTURO / LZ.BF	2.1	16	CN.00.3711	1	Montagem	CONJUNTO MONTADO ESCADA TUBULAR - LINHA Z / LZ.BF / PULV.	1.1
2	CN.00.1623	1	Montagem	CONJUNTO MONTADO SUPLEMENTO DIANTEIRO - LINHA Z / G2 / G3 / LZ.BF / PULV.	3.1	17	CN.00.3700	2	Montagem	CONJUNTO MONTADO PROTEÇÃO DO ACOPLAMENTO REDUTOR - LINHA Z / T / TT / TR / TT.G8	1.1
3	CN.00.1593	1	Montagem	CONJUNTO SUPLEMENTO LATERAL DIREITO MONTADO - LINHA Z / G3 / LZ.BF / PULV.	2.1	18	CN.00.3901	1	Montagem	CONJUNTO MONTADO CAIXA DE MODULO - LINHA Z / T / TT / TR / TT.G8 / LZ.BF	1.1
4	CN.00.1594	1	Montagem	CONJUNTO SUPLEMENTO LATERAL ESQUERDO MONTADO - LINHA Z / G3 / LZ.BF / PULV.	2.1	19	CN.00.3684	1	Montagem	CONJUNTO MONTADO SOBREGUARDA PADRÃO 2M³ - LINHA Z / G3 / LZ.BF / PULV.	1.1
5	CN.00.3499	1	Montagem	CONJUNTO MONTADO GAVETA C/ SISTEMA TALISCADO - LINHA Z / G3 / LZ.BF / PULV.	2.1	20	CN.00.3905	1	Montagem	CONJUNTO MONTADO TAMPAS P/ EXPEDIÇÃO - LINHA Z / LZ.BF / PULV.	1.1
6	CN.00.1711	1	Montagem	CONJUNTO REDUTOR MONTADO - LINHA Z	3.1	21	CN.00.3962	1	Montagem	CONJUNTO TRANSMISSÃO TRASEIRA MOD 2023 - LINHA Z (ESPECIAL BF)	1.1
7	CN.00.0530	1	Montagem	IDENTIFICAÇÃO N° DE SÉRIE DAS MÁQUINAS - LINHA Z / T / TT / TR / TT.G8	2.1	22	CN.00.3557	1	Montagem	CONJUNTO MONTADO DIRECIONADOR - LINHA Z	2.1
8	CN.00.1991	1	Montagem	CONJUNTO MONTADO COMPLETO KIT CALIBRAÇÃO - MP AGRO	1.1	23	CN.00.3921	1	Montagem	CONJUNTO MONTADO SUPORTE DA CAMERA E FAROIS - LINHA Z / T / TT / TR / TT.G8 / LZ.BF	1.1
9	CN.00.3919	1	Montagem	CONJUNTO MONTADO ADEQUAÇÃO HIDRAULICA COMPORTA SIMPLES - LINHA Z (BOM FUTURO)	1.1	24	CN.00.3963	1	Montagem	CONJUNTO MONTADO COMPORTA SIMPLES - LINHA Z (BOM FUTURO)	1.1
10	CN.00.3493	1	Soldagem	CONJUNTO SOLDADO SUPORTE ESQUERDO DA LANTERNA (BOM FUTURO) - LINHA Z.BF	1.1	25	CN.00.3951	1	Montagem	CONJUNTO MONTADO AGRUPAMENTO DOS ADESIVOS 6M³ MP AGRO - LINHA Z G3 / LZ.BF / PULV.	1.1
11	CN.00.3923	1	Montagem	CONJUNTO MONTADO PROTEÇÃO DO BLOCO - LINHA Z (BOM FUTURO)	1.1	26	CN.00.4070	1	Montagem	AGRUPAMENTO ABRAÇADEIRA ELÉTRICA - LZ.BF	1.1
12	CN.00.3502	1	Soldagem	CONJUNTO SOLDADO SUPORTE DIREITO DA LANTERNA (BOM FUTURO) - LINHA Z / LZ.BF	1.1	27	CN.00.3890	1	Montagem	CONJUNTO MONTADO PARACHOQUE TUBULAR - LINHA T / TT / TR / TT.G8	1.1
13	CN.00.3537	2	Montagem	CONJUNTO MONTADO SUPORTE LATERAL DE APOIO DA LONA P/ ARCO TUBULAR - LINHA Z / LZ.BF	2.1	28	CN.00.4112	1	Montagem	CONJUNTO MONTADO PORTA MANUAL - LINHA Z / LZ.BF / PULV.	1.1
14	CN.00.2459	1	Montagem	CONJUNTO MONTADO ADAPTAÇÃO PV 4630 (BOM FUTURO) - LINHA Z / LZ.BF	4.1	29	CN.00.4111	1	Montagem	CONJUNTO ELÉTRICO LINHA BF - v3	1.1
15	CN.00.1822	1	Montagem	CONJUNTO MONTADO KIT DE ARCO TUBULAR - LINHA Z / G3	2.1	30	CN.00.2921	1	Montagem	CONJUNTO MANUAL COMPORTA SIMPLES v3	1.1



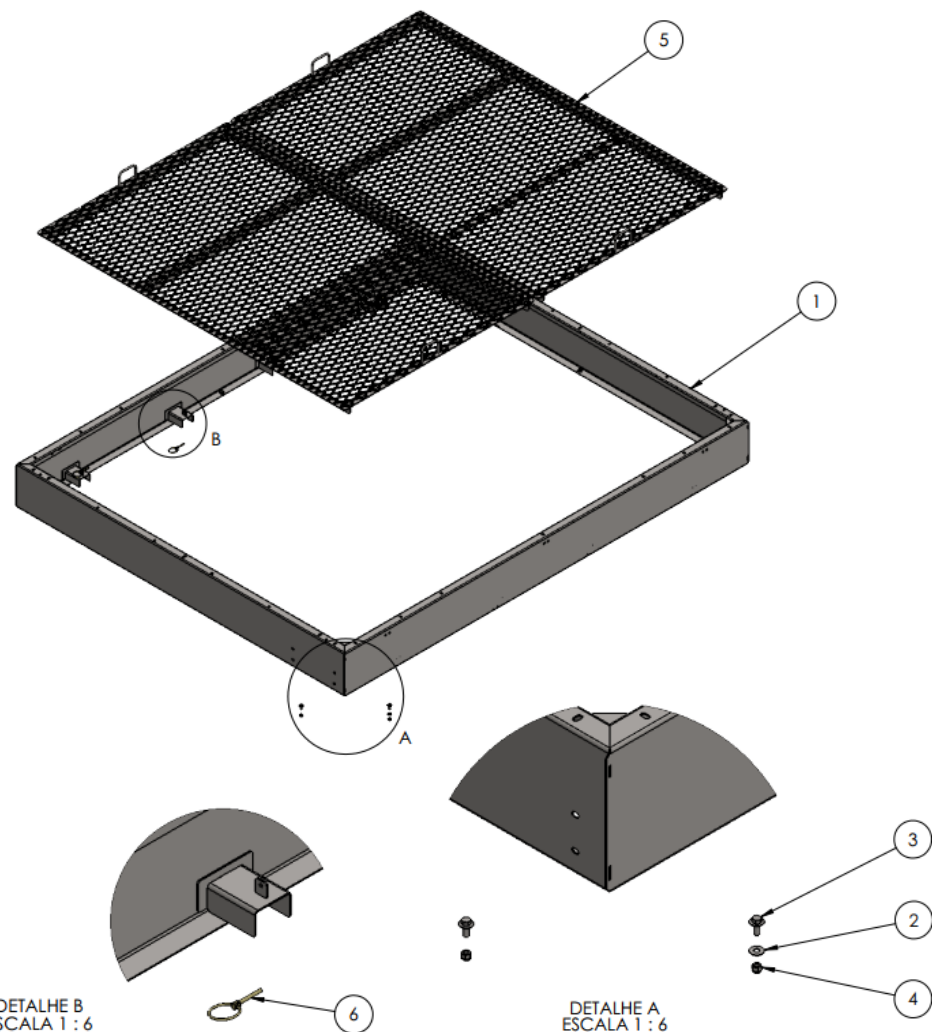
2 – IDENTIFICAÇÃO DO N° DE SÉRIE – CN.00.0530



ITEM	CÓDIGO	QTD.	PROCESSO	DESCRIÇÃO	REVISÃO
1	PE.01.0703	1	Comercial	PLAQUETA DE IDENTIFICAÇÃO DO N° DE SÉRIE MÁQUINAS	1.1
2	PE.12.0088	4	Comercial	REBITE DE REPUXO EM ALUMINIO COM MANDRIL DE AÇO 4,8 X 19 - NORMA DIN 7337	1.1



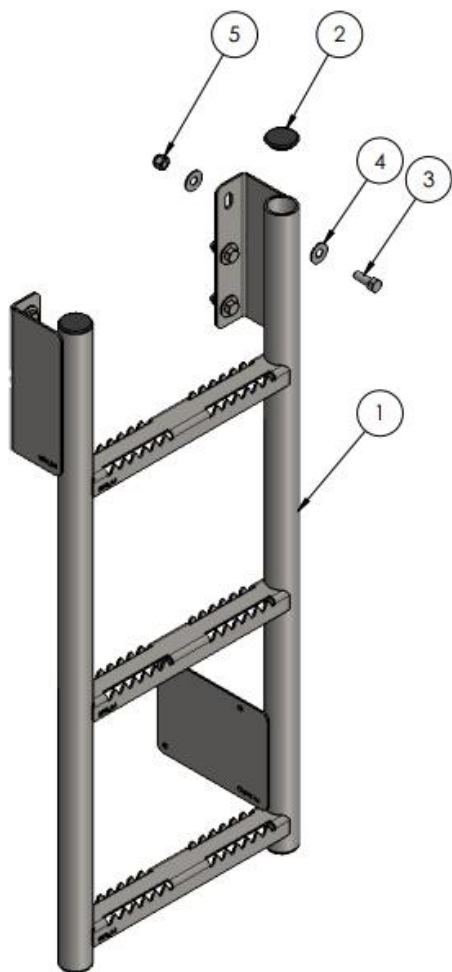
3 – CONJUNTO SOBREGUARDA PADRÃO – CN.00.3684



ITEM	CÓDIGO	QTD.	PROCESSO	DESCRIÇÃO	REVISÃO
1	CN.00.3516	1	Soldagem	CONJUNTO SOLDADO SOBREGUARDA PADRÃO 2M² - LINHA Z / G3 / LZ.BF / PULV.	3.1
2	PE.11.0011	30	Comercial	ARRUELA LISA INOX 304 3/8" NORMA ASME B18.22.1	1.1
3	PE.11.0012	20	Comercial	PARAFUSO SEXTAVADO INOX 304 3/8"UNC-16 FPP x 1" NORMA ANSI B18.2.1, CLASSE A2-50/A2-70 DUREZA ASTM F593	1.1
4	PE.11.0020	20	Comercial	PORCA SEXTAVADA AUTOTRAVANTE COM NYLON BAIXA INOX 316 3/8"UNC-16 FPP - NORMA IFI 100 (ASME B18.16.6) - CLASSE A2-50/A2-70 - DUREZA ASTM F594	1.1
5	CN.00.3489	2	Soldagem	CONJUNTO SOLDADO TELA - LINHA Z / G3 / LZ.BF / PULV.	1.1
6	PE.12.0099	8	Comercial	PINO QUEBRA DEDO CARBONO BICROMATIZADO 1/4" (6mm) - NORMA DIN 11023	1.1



4 – ESCADA - CN.00.3711



ITEM	CÓDIGO	QTD.	PROCESSO	DESCRIÇÃO	REVISÃO
1	CN.00.3712	1	Soldagem	CONJUNTO SOLDADO ESCADA TUBULAR - LINHA Z / LZ.BF / PULV.	1.1
2	PE.21.0185	4	Comercial	PONTEIRA DE ACABAMENTO TUBO REDONDO Ø1.1/2" DE 1MM A 3MM PRETO - LINHA Z / LZ.BF / PULV. / T / TT / TR / TT.G8	1.1
3	PE.11.0012	6	Comercial	PARAFUSO SEXTAVADO INOX 304 3/8"UNC-16 FPP x 1" NORMA ANSI B18.2.1, CLASSE A2-50/A2-70 DUREZA ASTM F593	1.1
4	PE.11.0011	12	Comercial	ARRUELA LISA INOX 304 3/8" NORMA ASME B18.22.1	1.1
5	PE.11.0020	6	Comercial	PORCA SEXTAVADA AUTOTRAVANTE COM NYLON BAIXA INOX 316 3/8"UNC-16 FPP - NORMA IFI 100 (ASME B18.16.6) - CLASSE A2-50/A2-70 - DUREZA ASTM F594	1.1



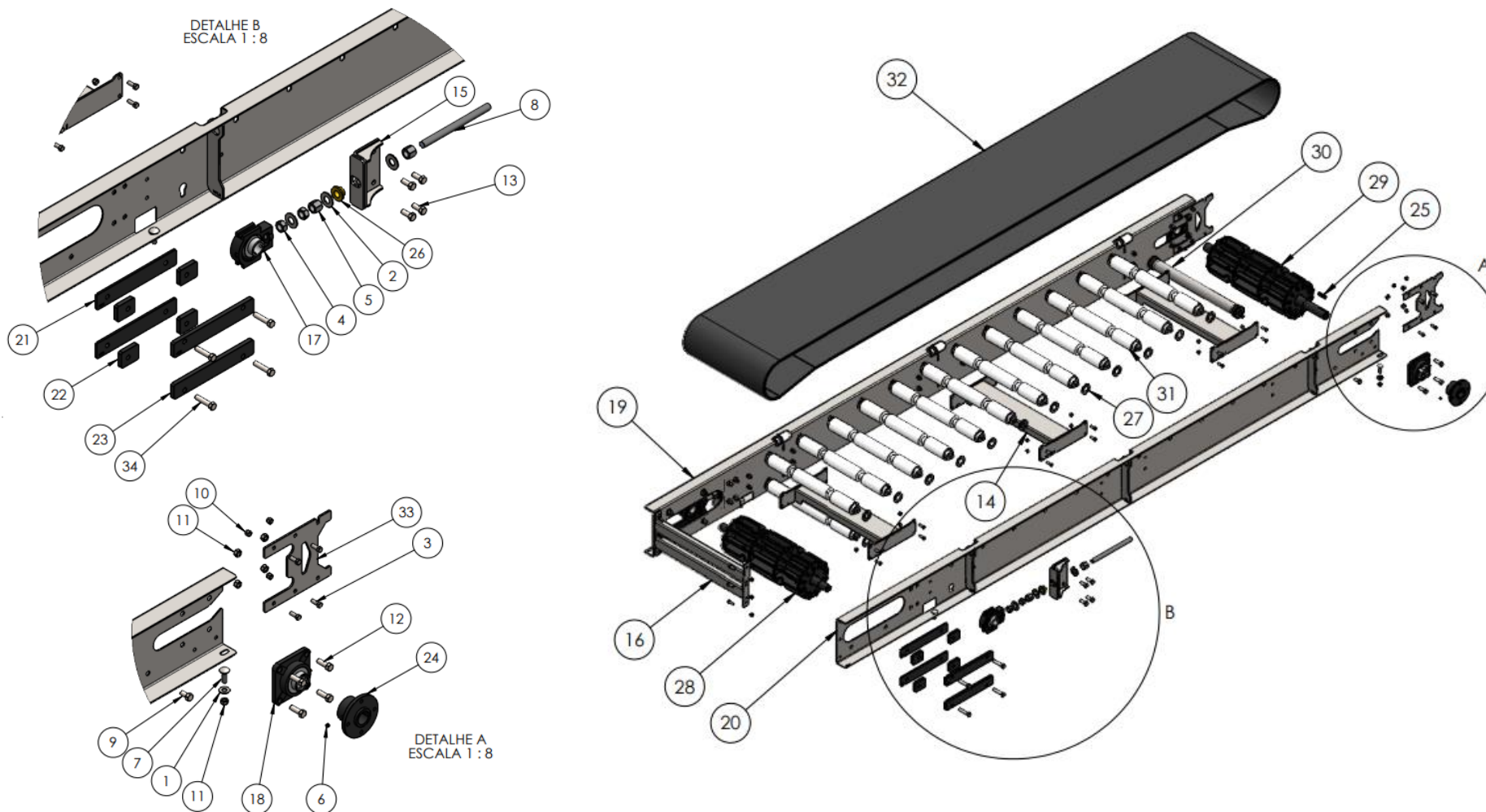
5 – GAVETA

-  5.1 – COMPONENTES DA GAVETA
-  5.2 – ROLETE INTERMEDIÁRIO
-  5.3 – ROLETE TENSOR
-  5.4 – CONJUNTO MANCAL DIANTEIRO
-  5.5 – CONJUNTO MANCAL TRASEIRO
-  5.6 – ESTEIRA DE BORRACHA

CLIQUE NO ITEM DESEJADO



5.1 – COMPONENTES DA GAVETA - CN.00.3499



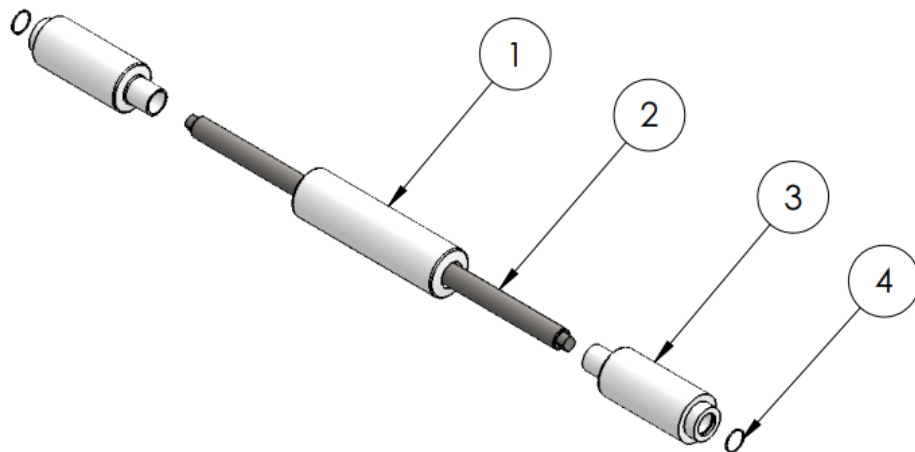
5.1 – COMPONENTES DA GAVETA – CN.00.3499

ITEM	CÓDIGO	QTD.	PROCESSO	DESCRIÇÃO	REVISÃO
1	PE.11.0001	8	Comercial	ARRUELA LISA INOX 304 1/2" - NORMA ASME B18.22.1 - PASSIVADO	1.1
2	PE.11.0017	6	Comercial	ARRUELA LISA INOX 304 3/4" - NORMA ASME B18.22.1 - PASSIVADO	1.1
3	PE.11.0012	38	Comercial	PARAFUSO SEXTAVADO INOX 304 3/8"UNC-16 FPP X 1" - NORMA ANSI B18.2.1 - CLASSE A2-50/A2-70 - DUREZA ASTM F593	1.1
4	PE.12.0007	4	Comprado	PORCA SEXTAVADA BAIXA CARBONO BICROMATIZADO 3/4"UNC-10 FPP - NORMA ANSI B18.2.2 - GRAU 5 - DUREZA SAE J995	1.1
5	PE.12.0135	4	Comprado	PORCA SEXTAVADA ALTA CARBONO BICROMATIZADO 3/4"UNC-10 FPP - NORMA ANSI B18.2.2 - GRAU 5 - DUREZA SAE J995	1.1
6	PE.11.0059	1	Comercial	PARAFUSO SEM CABEÇA C/ SEXTAVADO INTERNO AÇO LIGA 3/8" UNC-16 FPP X 1/4" - NORMA ASME B 18.3 - CLASSE A2-50/A2-70 - DUREZA ASTM F593	1.1
7	PE.11.0098	4	Comercial	PARAFUSO FRANCÊS INOX 304 1/2"UNC-13 FPP X 1.1/2" - NORMA ASME B18.5 - CLASSE A2-50/A2-70 - DUREZA ASTM F593	1.1
8	PE.12.0047	2	Usinagem	FUSO CARBONO BICROMATIZADA GAVETA LINHA Z (FUSO BICROMATIZADO 3/4"UNC-10 FPP X 250 - NORMA ASME B16.5)	1.1
9	PE.11.0016	2	Comercial	PARAFUSO SEXTAVADO INOX 304 M12-1,75 X 25 - NORMA DIN 933 - CLASSE A2-50 / A2-70 - DUREZA ISO 3506-1	1.1
10	PE.11.0020	38	Comercial	PORCA SEXTAVADA AUTOTRAVANTE COM NYLON BAIXA INOX 316 3/8"UNC-16 FPP - NORMA IFI 100 (ASME B18.16.6) - CLASSE A2-50/A2-70 - DUREZA ASTM F594	1.1
11	PE.11.0115	28	Comprado	PORCA SEXTAVADA AUTOTRAVANTE COM NYLON BAIXA INOX 316 1/2"UNC-13 FPP - NORMA IFI 100 (ASME B18.16.6) - CLASSE A2-50/A2-70 - DUREZA ASTM F594	1.1
12	PE.11.0021	8	Comprado	PARAFUSO SEXTAVADO INOX 304 1/2"UNC-13 FPP X 1.1/2" - NORMA ANSI B18.2.1 - CLASSE A2-50/A2-70 - DUREZA ASTM F593	1.1
13	PE.11.0015	8	Comprado	PARAFUSO SEXTAVADO INOX 304 1/2"UNC-13 FPP X 1.1/4" - NORMA ANSI B18.2.1 - CLASSE A2-50/A2-70 - DUREZA ASTM F593	1.1
14	CN.00.2569	3	Soldagem	CONJUNTO SOLDADO TRAVA INTERMEDIARIA DA GAVETA - LINHA Z / LZ.BF / PULV.	2.1
15	CN.00.1094	2	Soldagem	CONJUNTO ESTICADOR LATERAL ESQ. / DIR. DA GAVETA SOLDADO - Z / T / TT / TR / TT.G8 / AGCO	1.1
16	CN.00.0808	1	Soldagem	CONJUNTO TRAVA DIANTEIRA DA GAVETA SOLDADO - LINHA Z / AGCO	1.1
17	CN.00.0850	2	Montagem	CONJUNTO MANCAL DIANTEIRO MONTADO - LINHA Z	2.1

ITEM	CÓDIGO	QTD.	PROCESSO	DESCRIÇÃO	REVISÃO
18	CN.00.0851	2	Montagem	CONJUNTO MANCAL TRASEIRO MONTADO - LINHA Z / AGCO	1.1
19	CN.00.2562	1	Soldagem	CONJUNTO SOLDADO LATERAL DIREITA DA GAVETA P/ SISTEMA TALISCADO - LINHA Z / G3 / LZ.BF / PULV.	1.1
20	CN.00.2563	1	Soldagem	CONJUNTO SOLDADO LATERAL ESQUERDA DA GAVETA P/ SISTEMA TALISCADO - LINHA Z / G3 / LZ.BF / PULV.	1.1
21	PE.02.0024	4	Corte Laser	GUIA DO ESTICADOR 1.3 - LINHA Z / LZ.BF / PULV. T / TT / TR / TT.G8 / AGCO	1.1
22	PE.02.0022	8	Corte Laser	GUIA INTERMEDIÁRIO DO ESTICADOR - LINHA Z / LZ.BF / PULV. T / TT / TR / TT.G8 / AGCO	1.1
23	PE.02.0023	4	Corte Laser	GUIA DO MANCAL DO ESTICADOR - LINHA Z / LZ.BF / PULV / AGCO	1.1
24	PE.06.0075	1	Usinagem	ACOPLAMENTO MACHO ESTEIRA (REDUTOR) - LINHA Z / LZ.BF / PULV. / T / TT / TR	1.1
25	PE.14.0055	1	Comercial	CHAVETA PERFIL 'A' (12 X 08 X 45) "A" - DIN 6885 - NBR 6375B	1.1
26	PE.28.0001	2	Usinagem	BUCHA DE LATÃO DO ESTICADOR DA ESTEIRA - LINHA Z / LZ.BF / PULV. / T / TR / TT / TT.G8 / AGCO	1.1
27	PE.01.2556	26	Corte Laser	ARRUELA PARA APOIO DO ROLETE INTERMEDIÁRIO - LINHA T / TT / TR / TT.G8	2.1
28	CN.00.3497	1	Soldagem	CONJUNTO SOLDADO ROLETE DIANTEIRO TALISCADO - LINHA Z / LZ.BF / PULV.	3.1
29	CN.00.3496	1	Soldagem	CONJUNTO SOLDADO ROLETE TRASEIRO TALISCADO - LINHA Z / LZ.BF / PULV.	3.1
30	CN.00.3448	1	Montagem	CONJUNTO MONTADO ROLETE TENSOR DA GAVETA - LINHA Z	1.1
31	CN.00.3515	13	Montagem	CONJUNTO MONTADO ROLETE INTERMEDIÁRIO DE NYLON - LINHA Z	1.1
32	PE.17.0173	1	Corte G./Vulcaniz.	ESTEIRA DE BORRACHA COM TALISCA - LINHA Z / G3 / LZ.BF / PULV.	2.1
33	PE.01.2958	2	Corte Laser	SUPORE DO DIRECIONADOR INFERIOR - LINHA Z / T / TT / TR / TT.G8 / LZ.BF / PULV.	1.1
34	PE.11.0216	8	Comercial	PARAFUSO SEXTAVADO INOX 304 1/2"UNC-13 FPP X 2.1/4" - NORMA ANSI B18.2.1 - CLASSE A2-50/A2-70 - DUREZA ASTM F593	1.1

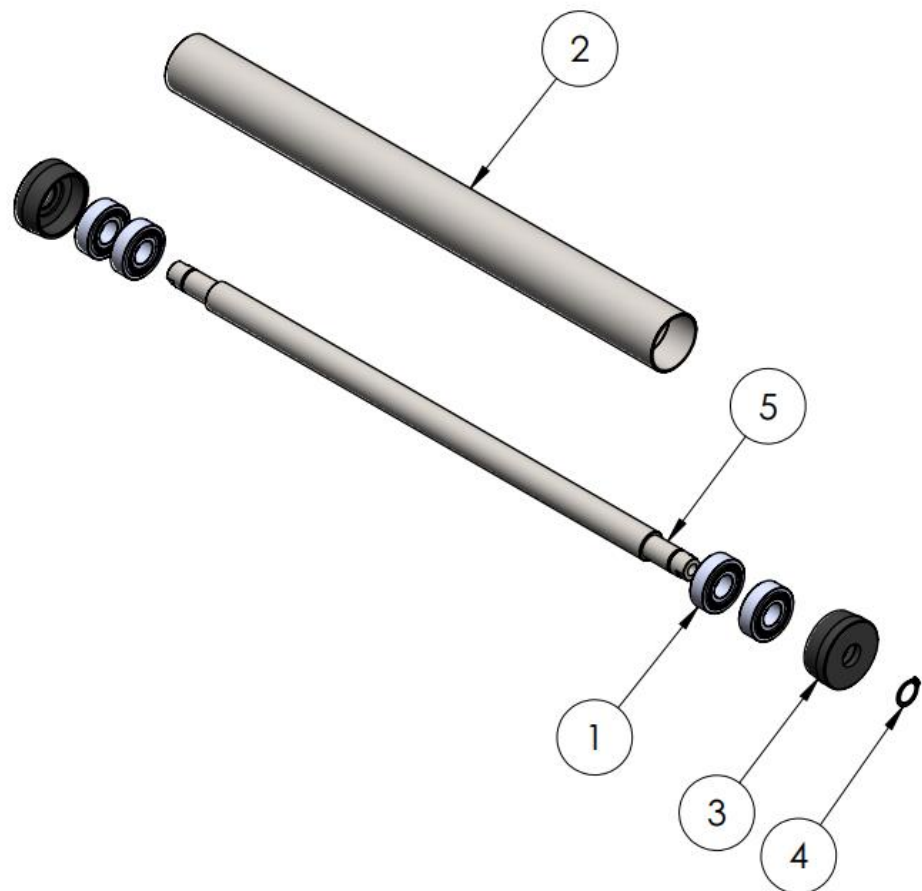


5.2 – ROLETE INTERMEDIÁRIO - CN.00.3515



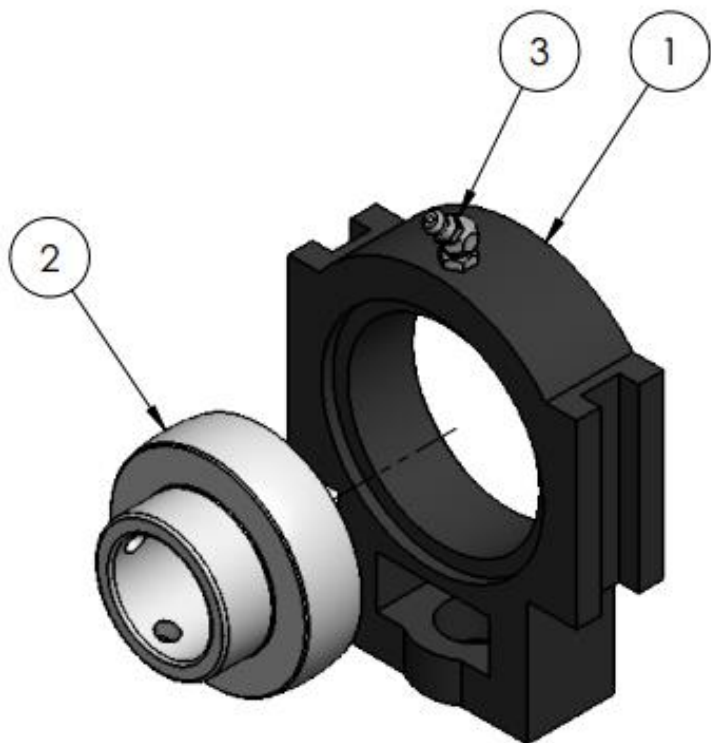
ITEM	CÓDIGO	QTD.	PROCESSO	DESCRIÇÃO	REVISÃO
1	PE.21.0178	1	Usinagem	CENTRAL DO ROLETE INTERMEDIÁRIO - LINHA Z / LZ.BF / PULV.	1.1
2	PE.05.0113	1	Usinagem	EIXO DO ROLETE INTERMEDIÁRIO - LINHA Z / LZ.BF / PULV.	2.1
3	PE.21.0150	2	Usinagem	EXTREMIDADE DO ROLETE INTERMEDIÁRIO - LINHA Z / LZ.BF / PULV. / T / TT / TR / TT.G8	3.1
4	PE.14.0470	2	Comercial	ANEL ORING NITRÍLICO (Ø25,12 X Ø1,78) (2022)	1.1

5.3 – ROLETE TENSOR - CN.00.3448



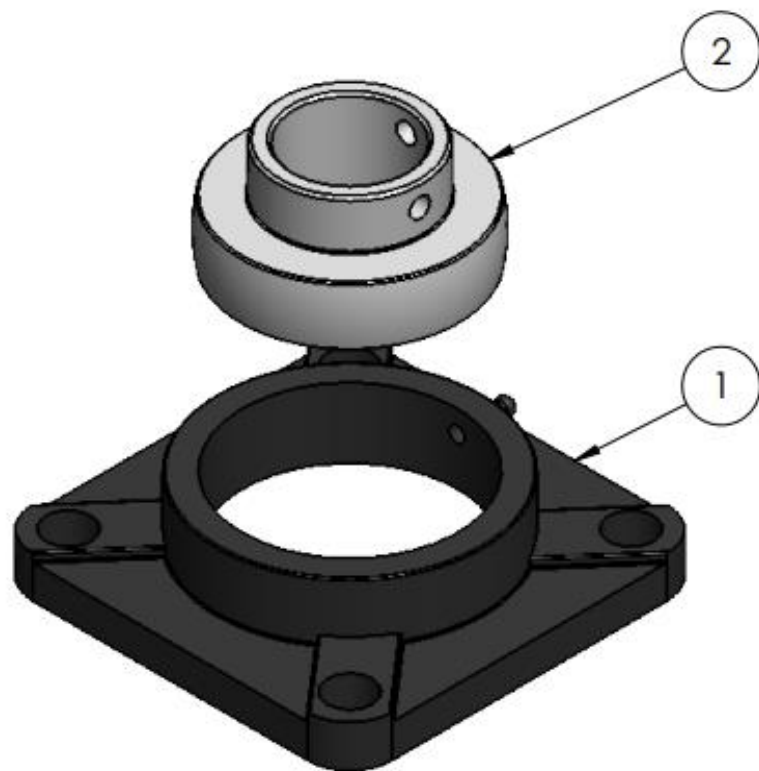
ITEM	CÓDIGO	QTD.	PROCESSO	DESCRIÇÃO	REVISÃO
1	PE.14.0077	4	Comercial	ROLAMENTO RÍGIDO DE ESFERA DE UMA CARREIRA (Ø20 X Ø47 X 14)	1.1
2	PE.03.0326	1	Usinagem	TUBO DO ROLETE INTERMEDIARIO - LINHA G3 / LZ.BF / PULV.	1.1
3	PE.21.0005	2	Usinagem	TAMPA DO ROLETE INTERMEDIARIO - LINHA Z / LZ.BF / PULV. / AGCO	1.1
4	PE.14.0087	2	Comercial	ANEL ELÁSTICO EXTERNO DIN 471 (Ø20 X 1,75)	1.1
5	PE.05.0129	1	Usinagem	EIXO ROLETE TENSOR ESPECIAL - LINHA G3 / LZ.BF / PULV.	1.1

5.4 – CONJUNTO MANCAL DIANTEIRO – CN.00.0850



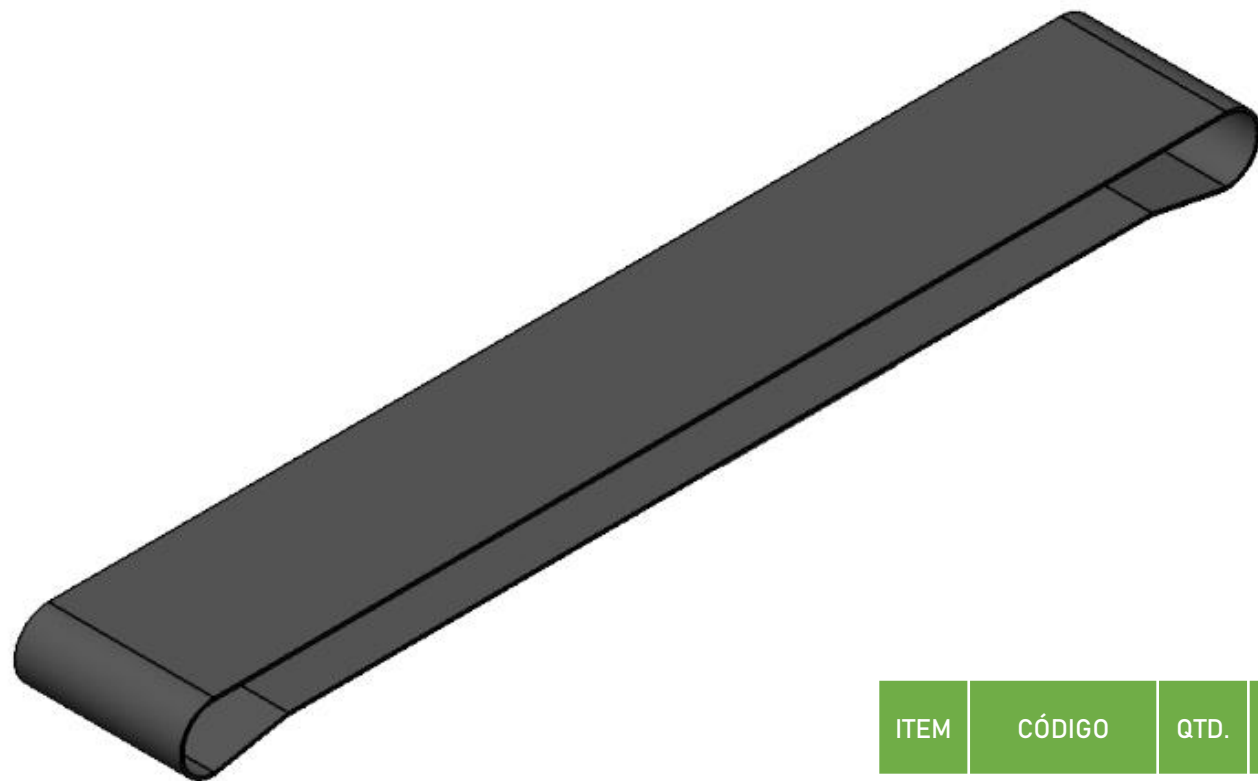
ITEM	CÓDIGO	QTD.	PROCESSO	DESCRIÇÃO	REVISÃO
1	PE.14.0043	1	Comercial	MANCAL DIANTEIRO TIPO TENSOR SERVIÇO NORMAL	2.1
2	PE.14.0081	1	Comercial	ROLAMENTO DE ESFERA COM FIXAÇÃO RÁPIDA (Ø35 X Ø72 X 42,9)	1.1
3	PE.20.0031	1	Comercial	GRAXEIRA M6 X 1.00 GR45° (DIN 71412) - LINHA Z / LZ.BF / PULV. / T / TT / TR / TT.G8	1.1

5.5 – CONJUNTO MANCAL TRASEIRO – CN.00.0851



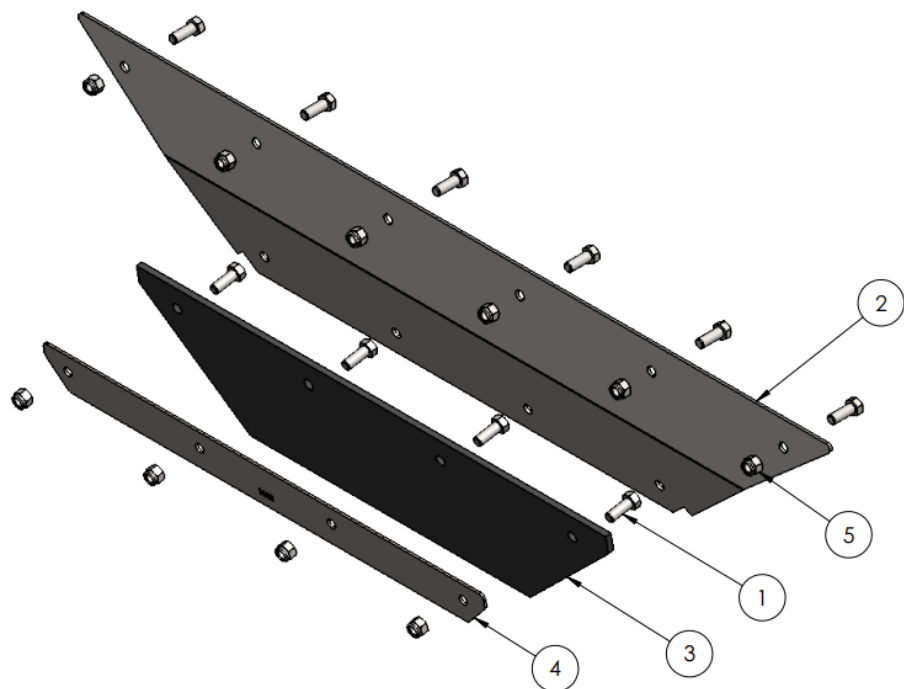
ITEM	CÓDIGO	QTD.	PROCESSO	DESCRIÇÃO	REVISÃO
1	PE.14.0011	1	Comercial	MANCAL TRASEIRO TIPO FLANGE SERVIÇO NORMAL	1.1
2	PE.14.0082	1	Comercial	ROLAMENTO DE ESFERA COM FIXAÇÃO RÁPIDA (Ø40 X Ø80 X 42,9)	1.1

5.6 – ESTEIRA DE BORRACHA – PE.17.0173



ITEM	CÓDIGO	QTD.	PROCESSO	DESCRIÇÃO	REVISÃO
1	PE.17.0173	1	Corte G./ Vulcanização	ESTEIRA DE BORRACHA COM TALISCA - LINHA Z / G3 / LZ.BF / PULV.	1.1

6 – SUPLEMENTO DIANTEIRO – CN.00.1623



ITEM	CÓDIGO	QTD.	PROCESSO	DESCRIÇÃO	REVISÃO
1	PE.11.0012	10	Comercial	PARAFUSO SEXTAVADO INOX 304 3/8"UNC-16 FPP x 1" NORMA ANSI B18.2.1, CLASSE A2-50/A2-70 DUREZA ASTM F593	1.1
2	PE.01.1681	1	Corte Laser	CHAPA SUPLEMENTO DIANTEIRO - LINHA Z G2 / G3 / LZ.BF / PULV.	1.1
3	PE.17.0134	1	Corte Guilhotina/ Derivados	BORRACHA DO SUPLEMENTO DIANTEIRO - LINHA G2 / G3 / LZ.BF / PULV.	1.1
4	PE.01.1683	1	Corte Laser	RÉGUA SUPLEMENTO DIANTEIRO - LINHA Z G2 / G3 / LZ.BF / PULV.	1.1
5	PE.11.0020	10	Comercial	PORCA SEXTAVADA AUTOTRAVANTE COM NYLON BAIXA INOX 316 3/8"UNC-16 FPP - NORMA IFI 100 (ASME B18.16.6) - CLASSE A2-50/A2-70 - DUREZA ASTM F594	1.1



7 – SUPLEMENTO LATERAL



7.1 – SUPLEMENTO LATERAL
DIREITO

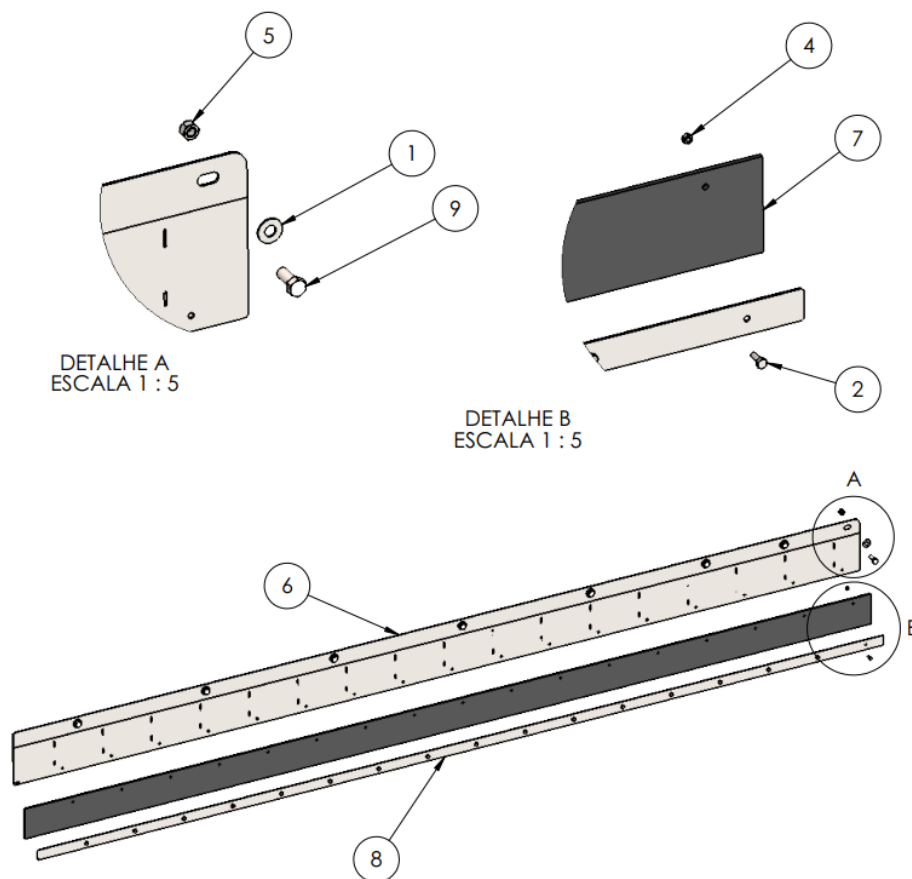


7.2 – SUPLEMENTO LATERAL
ESQUERDO

CLIQUE NO ITEM DESEJADO

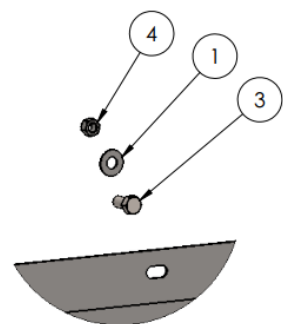


7.1 – SUPLEMENTO LATERAL DIREITO – CN.00.1593

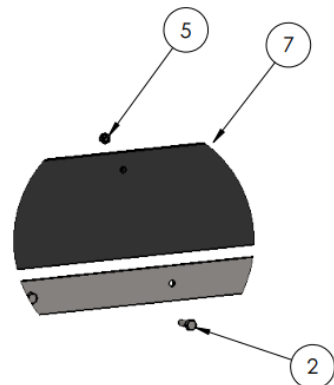


ITEM	CÓDIGO	QTD.	PROCESSO	DESCRIÇÃO	REVISÃO
1	PE.11.0001	8	Comercial	ARRUELA LISA INOX 304 1/2" NORMA ASME B18.22.1	1.1
2	PE.11.0008	17	Comercial	PARAFUSO SEXTAVADO INOX 304 1/4"UNC-20 FPP X 3/4" - NORMA ANSI B18.2.1 - CLASSE A2-50/A2-70 -DUREZA ASTM F593	1.1
3	PE.11.0038	6	Comercial	PARAFUSO SEXTAVADO INOX 304 1/2"UNC-13 FPP X 1" NORMA ANSI B18.2.1, CLASSE A2-50/A2-70 DUREZA ASTM F593	1.1
4	PE.11.0116	17	Comercial	PORCA SEXTAVADA AUTOTRAVANTE COM NYLON BAIXA INOX 316 1/4"UNC-20 FPP - NORMA IFI 100 (ASME B18.16.6) - CLASSE A2-50/A2-70 - DUREZA ASTM F594	1.1
5	PE.11.0115	8	Comercial	PORCA SEXTAVADA AUTOTRAVANTE COM NYLON BAIXA INOX 316 1/2"UNC-13 FPP NORMA IFI 100 (ASME B18.16.6), CLASSE A2-50/A2-70 DUREZA ASTM F594	1.1
6	CN.00.1595	1	Soldagem	CONJUNTO SUPLEMENTO LATERAL DIREITO SOLDADO - LINHA Z / G3 / LZ.BF / PULV.	1.1
7	PE.17.0132	1	Corte G./ Derivados	BORRACHA DO SUPLEMENTO LATERAL - LINHA G3 / LZ.BF / PULV.	2.1
8	PE.01.0437	1	Corte Laser	REGUA DO SUPLEMENTO LATERAL 3300MM - LINHA G3 / LZ.BF / PULV.	1.1
9	PE.11.0015	2	Comercial	PARAFUSO SEXTAVADO INOX 304 1/2"UNC-13 FPP X 1.1/4" - NORMA ANSI B18.2.1 - CLASSE A2-50/A2-70 - DUREZA ASTM F593	1.1

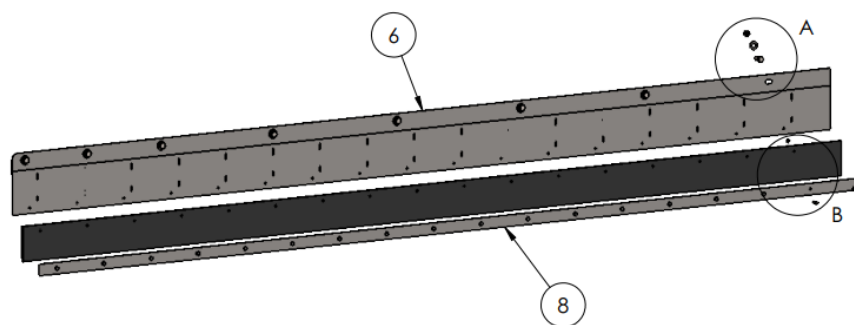
7.2 – SUPLEMENTO LATERAL ESQUERDO – CN.00.1594



DETALHE A
ESCALA 1 : 5



DETALHE B
ESCALA 1 : 5



ITEM	CÓDIGO	QTD.	PROCESSO	DESCRIÇÃO	REVISÃO
1	PE.11.0001	8	Comercial	ARRUELA LISA INOX 304 1/2" NORMA ASME B18.22.1	1.1
2	PE.11.0008	17	Comercial	PARAFUSO SEXTAVADO INOX 304 1/4"UNC-20 FPP X 3/4" - NORMA ANSI B18.2.1 - CLASSE A2-50/A2-70 - DUREZA ASTM F593	1.1
3	PE.11.0038	6	Comercial	PARAFUSO SEXTAVADO INOX 304 1/2"UNC-13 FPP X 1" NORMA ANSI B18.2.1, CLASSE A2-50/A2-70 DUREZA ASTM F593	1.1
4	PE.11.0115	8	Comercial	PORCA SEXTAVADA AUTOTRAVANTE COM NYLON BAIXA INOX 316 1/2"UNC-13 FPP NORMA IFI 100 (ASME B18.16.6), CLASSE A2-50/A2-70 DUREZA ASTM F594	1.1
5	PE.11.0116	18	Comercial	PORCA SEXTAVADA AUTOTRAVANTE COM NYLON BAIXA INOX 316 1/4"UNC-20 FPP - NORMA IFI 100 (ASME B18.16.6) - CLASSE A2-50/A2-70 - DUREZA ASTM F594	1.1
6	CN.00.1596	1	Soldagem	CONJUNTO SUPLEMENTO LATERAL ESQUERDO SOLDADO - LINHA Z / G3 / LZ.BF / PULV	1.1
7	PE.17.0132	1	Corte G./ Derivados	BORRACHA DO SUPLEMENTO LATERAL - LINHA G3 / LZ.BF / PULV.	2.1
8	PE.01.0437	1	Corte Laser	REGUA DO SUPLEMENTO LATERAL 3300MM - LINHA G3 / LZ.BF / PULV.	1.1
9	PE.11.0015	2	Comercial	PARAFUSO SEXTAVADO INOX 304 1/2"UNC-13 FPP X 1.1/4" - NORMA ANSI B18.2.1 - CLASSE A2-50/A2-70 - DUREZA ASTM F593	1.1

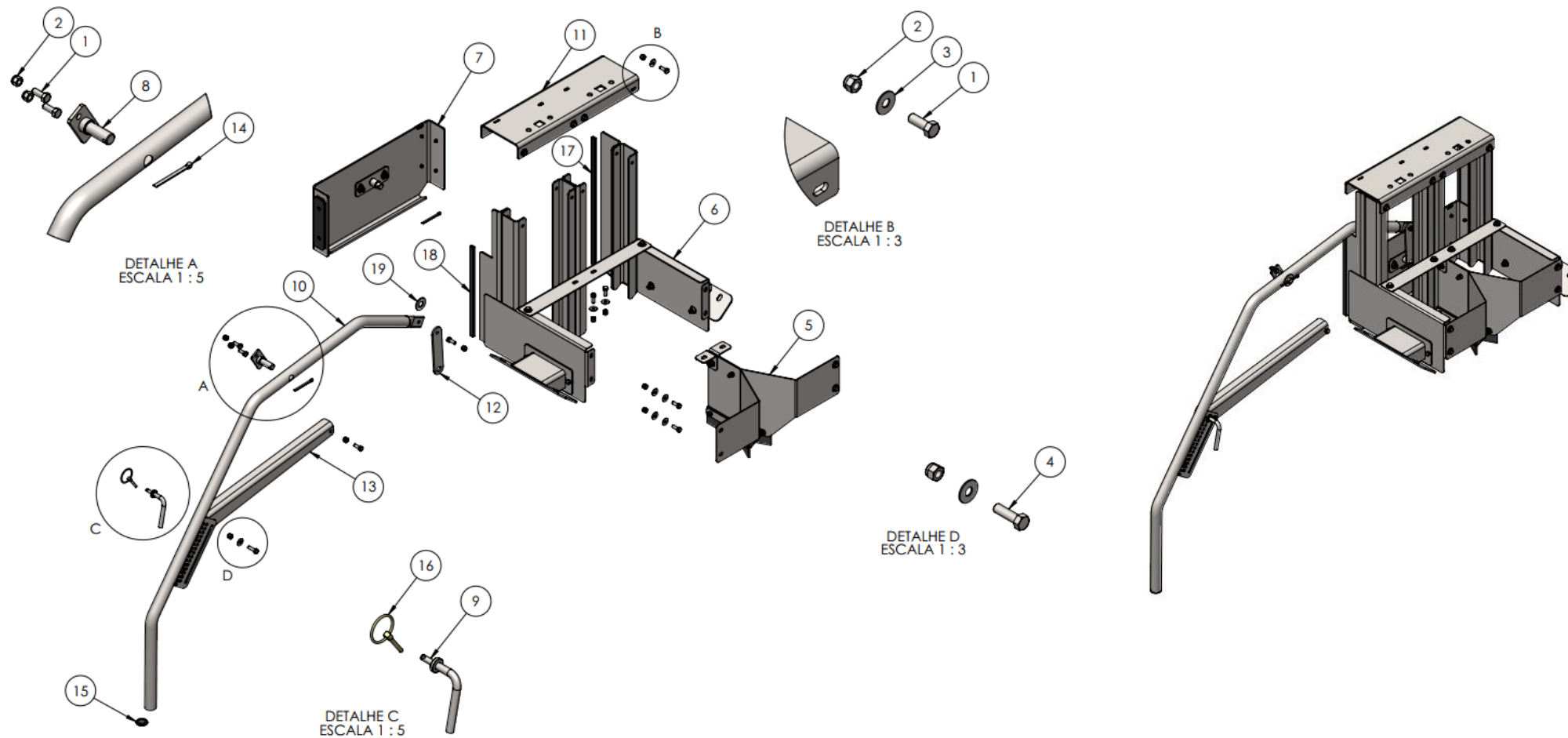
8 – COMPORTA PADRÃO

-  8.1 – CONJUNTO COMPORTA COMPLETA
-  8.2 – CONJUNTO COMPORTA SIMPLES
-  8.3 – CONJUNTO PÓRTICOS
-  8.4 – CONJUNTO SEPARADOR COMPORTA

CLIQUE NO ITEM DESEJADO



8.1 – CONJUNTO COMPORTA COMPLETA – CN.00.3963

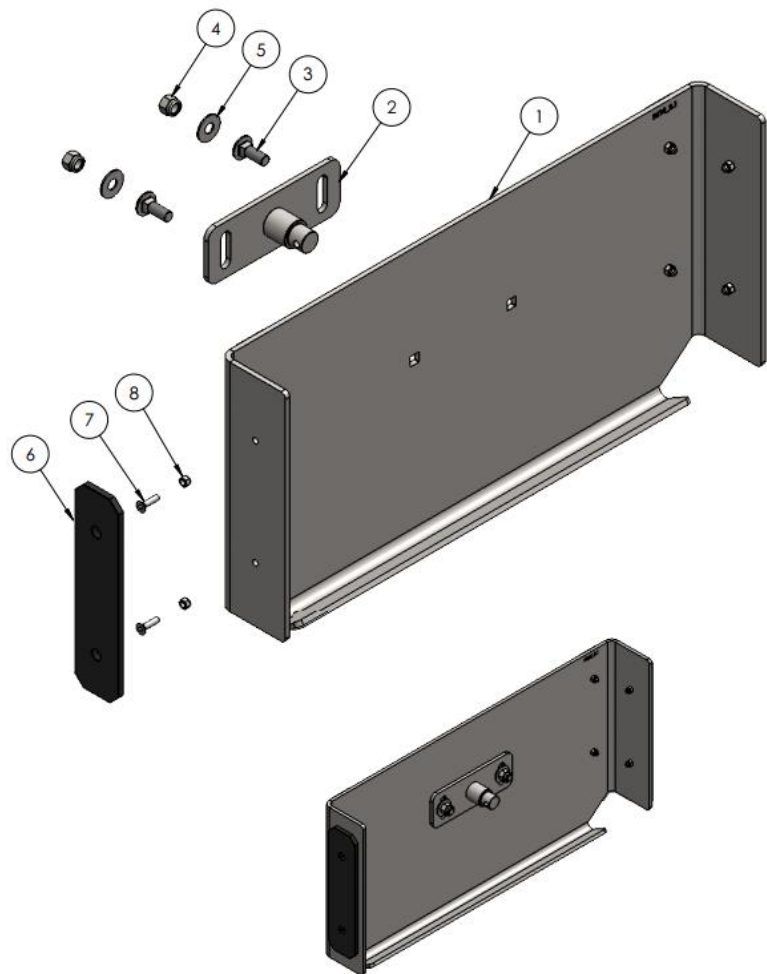


8.1 – CONJUNTO COMPORTA COMPLETA – CN.00.3963

ITEM	CÓDIGO	QTD.	PROCESSO	DESCRIÇÃO	REVISÃO
1	PE.11.0012	16	Comercial	PARAFUSO SEXTAVADO INOX 304 3/8"UNC-16 FPP x 1" NORMA ANSI B18.2.1, CLASSE A2-50/A2-70 DUREZA ASTM F593	1.1
2	PE.11.0020	17	Comercial	PORCA SEXTAVADA AUTOTRAVANTE COM NYLON BAIXA INOX 316 3/8"UNC-16 FPP - NORMA IFI 100 (ASME B18.16.6) - CLASSE A2-50/A2-70 - DUREZA ASTM F594	1.1
3	PE.11.0011	17	Comercial	ARRUELA LISA INOX 304 3/8" NORMA ASME B18.22.1	1.1
4	PE.11.0018	1	Comercial	PARAFUSO SEXTAVADO INOX 304 3/8"UNC-16 FPP X 1.1/4" NORMA ANSI B18.2.1, CLASSE A2-50/A2-70 DUREZA ASTM F593	1.1
5	CN.00.3920	1	Montagem	CONJUNTO MONTADO SEPARADOR DA COMPORTA - LINHA Z / LZ.BF / PULV.	1.1
6	CN.00.3554	1	Montagem	CONJUNTO MONTADO PÓRTICO DA COMPORTA - LINHA Z	2.1
7	CN.00.3547	1	Montagem	CONJUNTO COMPORTA DE VAZÃO SIMPLES - LINHA Z / LZ.BF / PULV.	2.1
8	CN.00.3549	1	Soldagem	CONJUNTO SOLDADO PINO DA ARTICULAÇÃO DA ALVANCA COMPORTA - LINHA Z / T / TT / TR / TT.G8 / LZ.BF / PULV.	2.1
9	CN.00.3550	1	Soldagem	CONJUNTO SOLDADO PINO DE TRAVA DA COMPORTA SIMPLES - LINHA Z / T / TT / TR / TT.G8 / LZ.BF / PULV.	2.1
10	CN.00.3551	1	Soldagem	CONJUNTO SOLDADO ALAVANCA DE ABERTURA DA COMPORTA SIMPLES - LINHA Z / LZ.BF / PULV.	3.1
11	PE.01.2808	1	Corte Laser/Dobra	CHAPA SUPORTE DO PORTICO DA COMPORTA - LINHA Z / LZ.BF	4.1
12	PE.01.2815	1	Corte Laser	CHAPA CONEXÃO ALAVANCA > COMPORTA SIMPLES - LINHA Z / T / TT / TR / TT.G8 / LZ.BF / PULV.	1.1
13	PE.01.2803	1	Corte Laser/Dobra	CHAPA BARRA POSICIONADORA DA COMPORTA - LINHA Z / LZ.BF / PULV.	3.1
14	PE.12.0299	2	Comercial	CUPILHA 5,9MMx80MM AÇO ZINCADO	1.1
15	PE.21.0185	1	Comercial	PONTEIRA DE ACABAMENTO TUBO REDONDO Ø1.1/2" DE 1MM A 3MM PRETO - LINHA Z / T / TT / TR / TT.G8 / LZ.BF / PULV.	1.1
16	PE.11.0193	1	Comercial	PINO QUEBRA DEDO AÇO INOX 304 6MM - NORMA DIN 11023	1.1
17	PE.17.0201	1	Corte G./Derivados	BORRACHA (PERFIL U) LATERAL DIREITA DA COMPORTA - LINHA Z / T / TT / TR / TT.G8 / LZ.BF / PULV.	1.1
18	PE.17.0202	1	Corte G./Derivados	BORRACHA (PERFIL U) LATERAL ESQUERDA DA COMPORTA - LINHA Z / T / TT / TR / TT.G8 / LZ.BF / PULV.	1.1
19	PE.11.0017	1	Comercial	ARRUELA LISA INOX 304 3/4" NORMA ASME B18.22.1	1.1

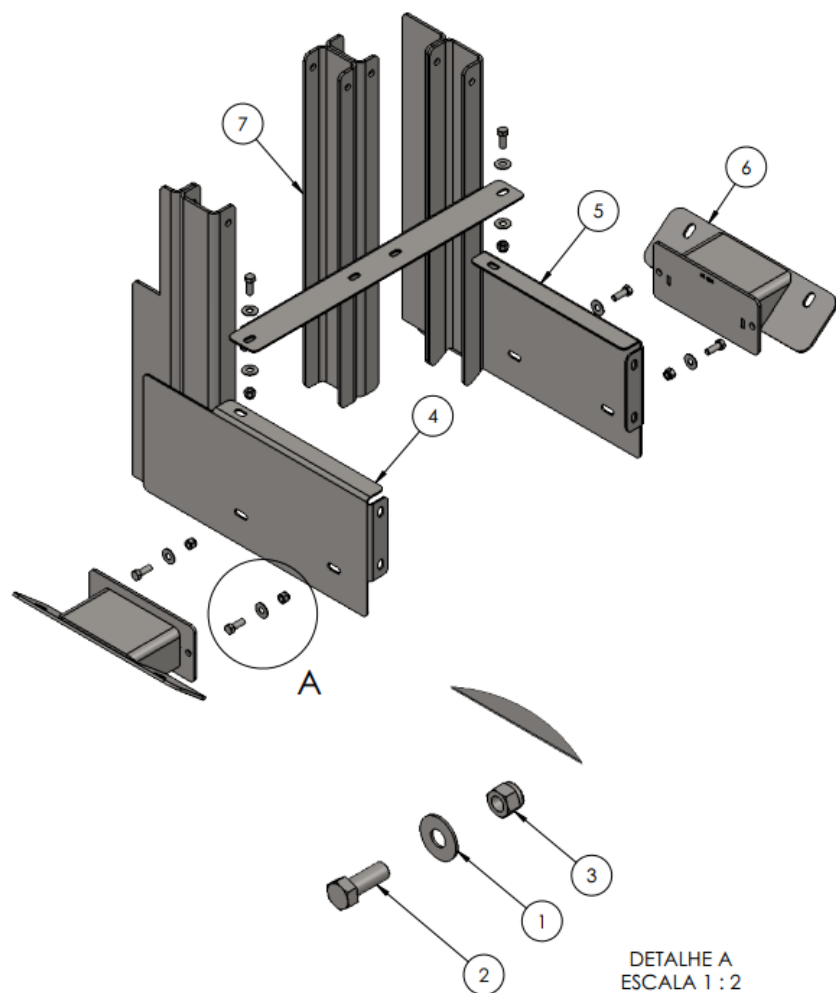


8.2 – CONJUNTO COMPORTA SIMPLES – CN.00.3547



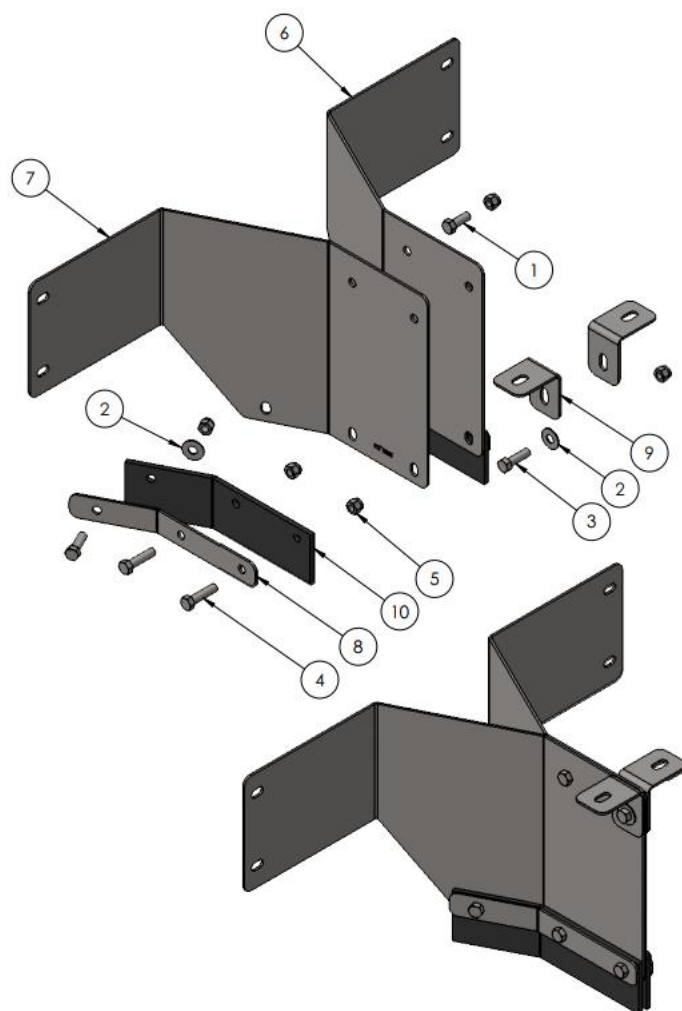
ITEM	CÓDIGO	QTD.	PROCESSO	DESCRIÇÃO	REVISÃO
1	PE.01.2814	1	Corte Laser/Dobra	CHAPA DA COMPORTA SIMPLES - LINHA Z / LZ.BF / PULV.	2.1
2	CN.00.3967	1	Soldagem	CONJUNTO SOLDADO REGUA DE REGULAGEM DA COMPORTA - LINHA Z / T / TT / TR / TT.G8 / LZ.BF / PULV.	1.1
3	PE.11.0083	2	Comercial	PARAFUSO FRANCÊS INOX 304 3/8"UNC-16 FPP X 1" - NORMA ASME B18.5 - CLASSE A2-50/A2-70 - DUREZA ASTM F593	1.1
4	PE.11.0020	2	Comercial	PORCA SEXTAVADA AUTOTRAVANTE COM NYLON BAIXA INOX 316 3/8"UNC-16 FPP - NORMA IFI 100 (ASME B18.16.6) - CLASSE A2-50/A2-70 - DUREZA ASTM F594	1.1
5	PE.11.0011	2	Comercial	ARRUELA LISA INOX 304 3/8" NORMA ASME B18.22.1	1.1
6	PE.21.0199	4	Usinagem	PLACA DESLIZANTE COMPRTA PADRÃO UHMW - LINHA Z/T/TT/TR/TT.G8	1.1
7	PE.11.0206	8	Comercial	PARAFUSO CABEÇA CHATA C/ SEXTAVADO INTERNO INOX 304/A2 M5-0,80 X 25 - CLASSE 70 PASSIVADO - NORMA DIN 7991	1.1
8	PE.11.0184	8	Comercial	PORCA LOCK M5- 0.80 DIN 982 INOX 304	1.1

8.3 – CONJUNTO PÓRTICOS – CN.00.3554



ITEM	CÓDIGO	QTD.	PROCESSO	DESCRIÇÃO	REVISÃO
1	PE.11.0011	8	Comercial	ARRUELA LISA INOX 304 3/8" NORMA ASME B18.22.1	1.1
2	PE.11.0012	6	Comercial	PARAFUSO SEXTAVADO INOX 304 3/8"UNC-16 FPP x 1" NORMA ANSI B18.2.1, CLASSE A2-50/A2-70 DUREZA ASTM F593	1.1
3	PE.11.0020	6	Comercial	PORCA SEXTAVADA AUTOTRAVANTE COM NYLON BAIXA INOX 316 3/8"UNC-16 FPP - NORMA IFI 100 (ASME B18.16.6) - CLASSE A2-50/A2-70 - DUREZA ASTM F594	1.1
4	CN.00.3546	1	Soldagem	CONJUNTO SOLDADO ESTRUTURA LATERAL ESQUERDA DA COMPORTA - LINHA Z / LZ.BF / PULV.	2.1
5	CN.00.3545	1	Soldagem	CONJUNTO SOLDADO ESTRUTURA LATERAL DIREITA DA COMPORTA - LINHA Z / LZ.BF / PULV.	2.1
6	CN.00.3867	2	Soldagem	CONJUNTO SOLDADO SUPORTE DA ESTRUTURA LATERAL COMPORTA - LINHA Z / LZ.BF / PULV.	2.1
7	CN.00.3553	1	Soldagem	CONJUNTO SOLDADO COLUNA CENTRAL DA COMPORTA DUPLA - LINHA Z / LZ.BF / PULV.	2.1

8.4 – CONJUNTO SEPARADOR COMPORTA – CN.00.3920



ITEM	CÓDIGO	QTD.	PROCESSO	DESCRIÇÃO	REVISÃO
1	PE.11.0012	1	Comercial	PARAFUSO SEXTAVADO INOX 304 3/8"UNC-16 FPP x 1" NORMA ANSI B18.2.1, CLASSE A2-50/A2-70 DUREZA ASTM F593	1.1
2	PE.11.0011	4	Comercial	ARRUELA LISA INOX 304 3/8" NORMA ASME B18.22.1	1.1
3	PE.11.0018	3	Comercial	PARAFUSO SEXTAVADO INOX 304 3/8"UNC-16 FPP X 1.1/4" NORMA ANSI B18.2.1, CLASSE A2-50/A2-70 DUREZA ASTM F593	1.1
4	PE.11.0100	2	Comercial	PARAFUSO SEXTAVADO INOX 304 3/8"UNC-16 FPP x 1.1/2" - NORMA ANSI B18.2.1 - CLASSE A2-50/A2-70 - DUREZA ASTM F593	1.1
5	PE.11.0020	6	Comercial	PORCA SEXTAVADA AUTOTRAVANTE COM NYLON BAIXA INOX 316 3/8"UNC-16 FPP - NORMA IFI 100 (ASME B18.16.6) - CLASSE A2-50/A2-70 - DUREZA ASTM F594	1.1
6	PE.01.2823	1	Corte Laser/Dobra	CHAPA SEPARADOR ESQUERDO DA COMPORTA - LINHA Z / LZ.BF / PULV.	2.1
7	PE.01.2822	1	Corte Laser/Dobra	CHAPA SEPARADOR DIREITO DA COMPORTA - LINHA Z / LZ.BF / PULV.	2.1
8	PE.01.2856	2	Corte Laser/Dobra	CHAPA SUPORTE RASPADOR DO SEPARADOR DA COMPORTA - LINHA Z / LZ.BF / PULV.	1.1
9	PE.01.2820	2	Corte Laser/Dobra	CHAPA CONECTOR DA COLUNA CENTRAL DA COMPORTA - LINHA Z / LZ.BF / PULV./ T / TT / TR / TT.G8	1.1
10	PE.17.0189	2	Corte Guilhotina/ Derivados	BORRACHA RASPADORA DO SEPARADOR DA COMPORTA - LINHA Z / LZ.BF / PULV. / T / TT / TR / TT.G8	1.1

9 – CONJUNTO HIDRÁULICO



9.1 – ADEQUAÇÃO
HIDRÁULICA LINHA BF



9.2 – CONJUNTO BLOCO
HIDRÁULICO LINHA BF



9.3 – CONJUNTO
TROCADOR DE CALOR

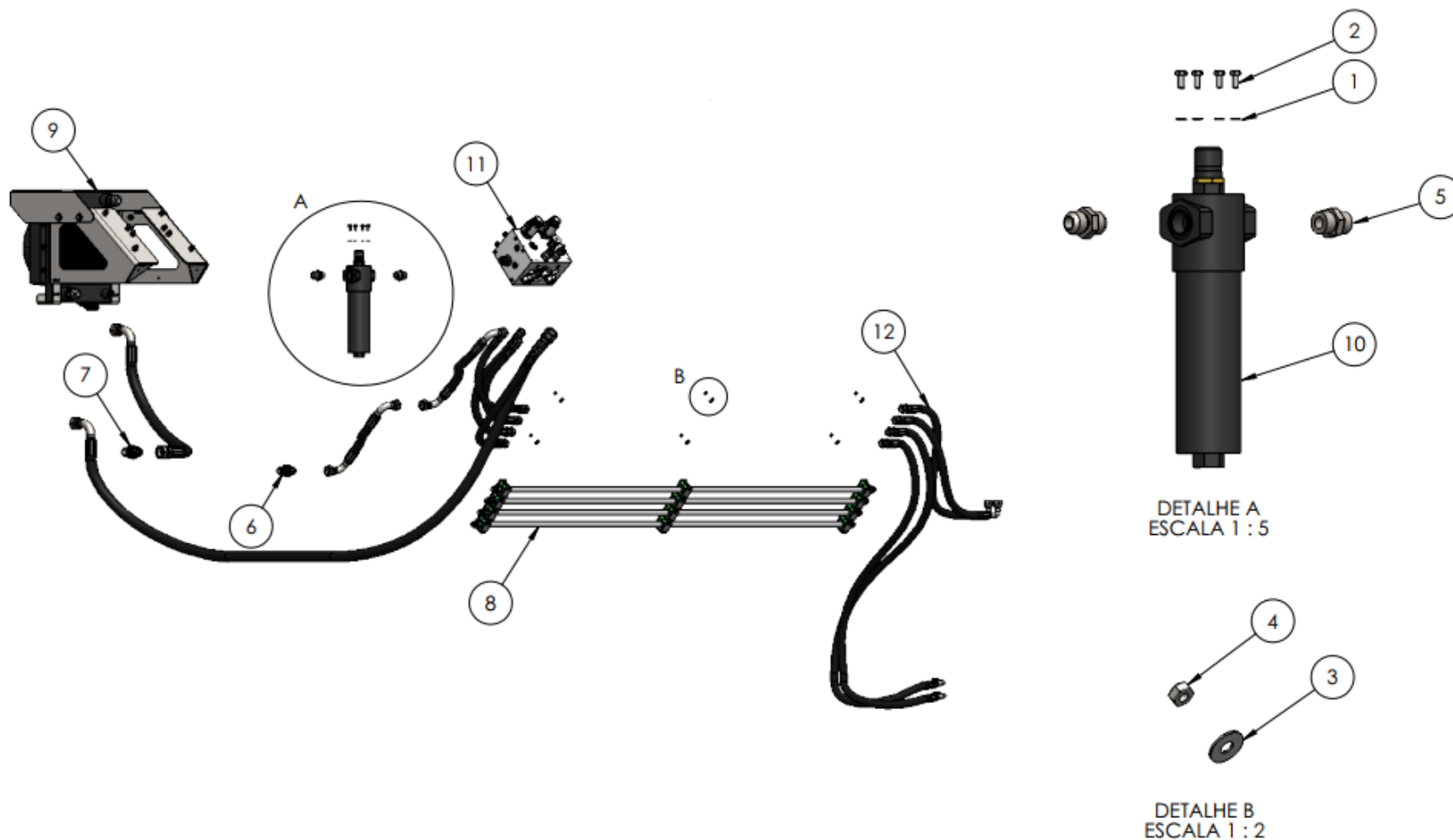


9.4 – KIT DE MANGUEIRAS
LINHA BF

CLIQUE NO ITEM DESEJADO



9.1 – ADEQUAÇÃO HIDRÁULICA LINHA BF - CN.00.3919



9.1 – ADEQUAÇÃO HIDRÁULICA LINHA BF – CN.00.3919

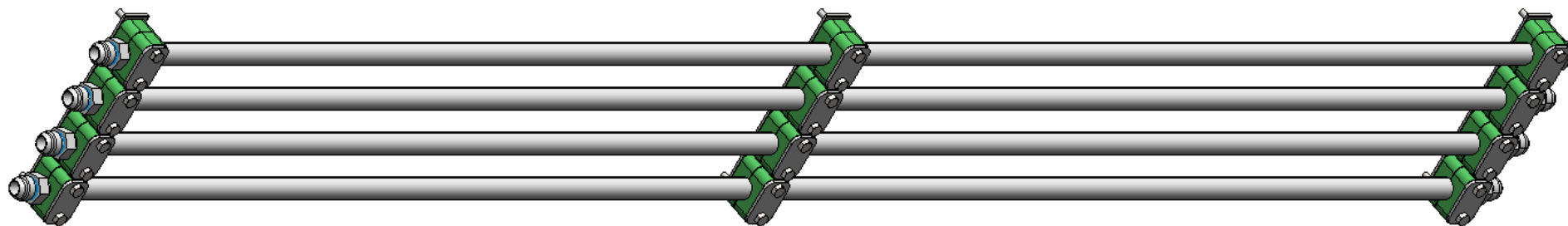
ITEM	CÓDIGO	QTD.	PROCESSO	DESCRIÇÃO	REVISÃO
1	PE.11.0170	4	Comercial	ARRUELA PRESSAO LEVE INOX 304 M6 - NORMA DIN 127 B - PASSIVADO	1.1
2	PE.11.0006	4	Comercial	PARAFUSO SEXTAVADO INOX 304 M6-1,0 X 15 - NORMA DIN 933 - CLASSE A2-50 / A2-70 - DUREZA ISO 3506-1	1.1
3	PE.11.0169	6	Comercial	ARRUELA LISA INOX 304 M6 - NORMA DIN 125 A - PASSIVADO	1.1
4	PE.11.0182	6	Comercial	PORCA SEXTAVADA AUTOTRAVANTE COM NYLON BAIXA (PARLOCK) INOX 316 M6-1,00 NORMA DIN 985, CLASSE A2-50/A2-70 DUREZA ISO 3506-1	1.1
5	PE.13.0079	2	Comercial	NIPLE CARBONO ZINCADO TRIVALENTE 3/4" - BSP-14 FPP ORING (ORFS) MACHO FIXO X 1.1/16" - JIC-UNF-12 FPP MACHO FIXO - ISO 8434-2 - SAE J514	1.1
6	PE.13.0479	1	Comercial	ADAPTADOR RETO CARBONO ZINCADO TRIVALENTE MACHO - JIC 37° 1.1/16" JIC 37° UNF-12FPP X MACHO - JIC 37° 1.1/16" JIC 37° UNF-12FPP PAINEL	1.1
7	PE.13.0480	1	Comercial	ADAPTADOR RETO CARBONO ZINCADO TRIVALENTE MACHO - JIC 37° 1.5/16" JIC 37° UNF-12FPP X MACHO - JIC 37° 1.5/16" JIC 37° UNF-12FPP PAINEL	1.1
8	CN.00.1702	1	Montagem	CONJUNTO TUBOS HIDRÁULICOS (COMPORTA SIMPLES) - LINHA Z / G3 / LZ.BF / PULV.	1.1
9	CN.00.3531	1	Montagem	CONJUNTO MONTADO TROCADOR DE CALOR - LINHA Z	2.1
10	PE.13.0064	1	Comercial	FILTRO DE PRESSÃO	1.1
11	CN.00.3961	1	Montagem	CONJUNTO MONTADO BLOCO HIDRAULICO P/ ADAPT. COMP. SIMPLES - LINHA Z / LZ.BF	1.1
12	CN.00.1663	1	Montagem	CONJUNTO DE MANGUEIRAS HIDRÁULICAS C/ TROCADOR (COMPORTA SIMPLES) - LINHA Z / LZ.BF	3.1



9.1.1 – KIT TUBOS



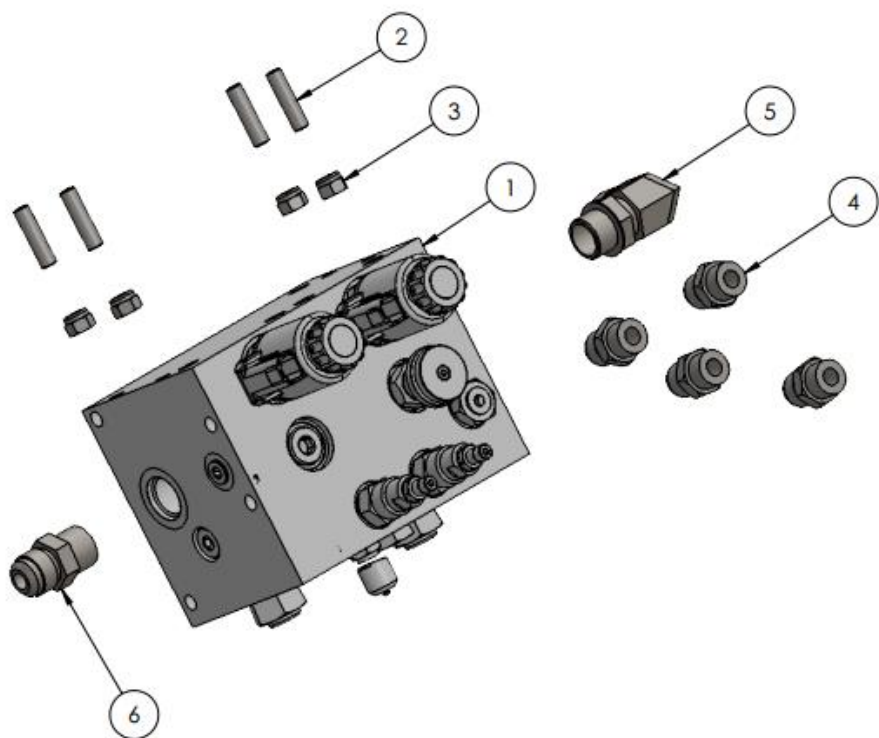
9.1.1 – KIT TUBOS COMPORTA SIMPLES – CN.00.1702



ITEM	CÓDIGO	QTD.	PROCESSO	DESCRIÇÃO	REVISÃO
1	CN.00.1702	1	Montagem	CONJUNTO TUBOS HIDRÁULICOS (COMPORTA SIMPLES) - LINHA Z / G3 / LZ.BF / PULV.	1.1



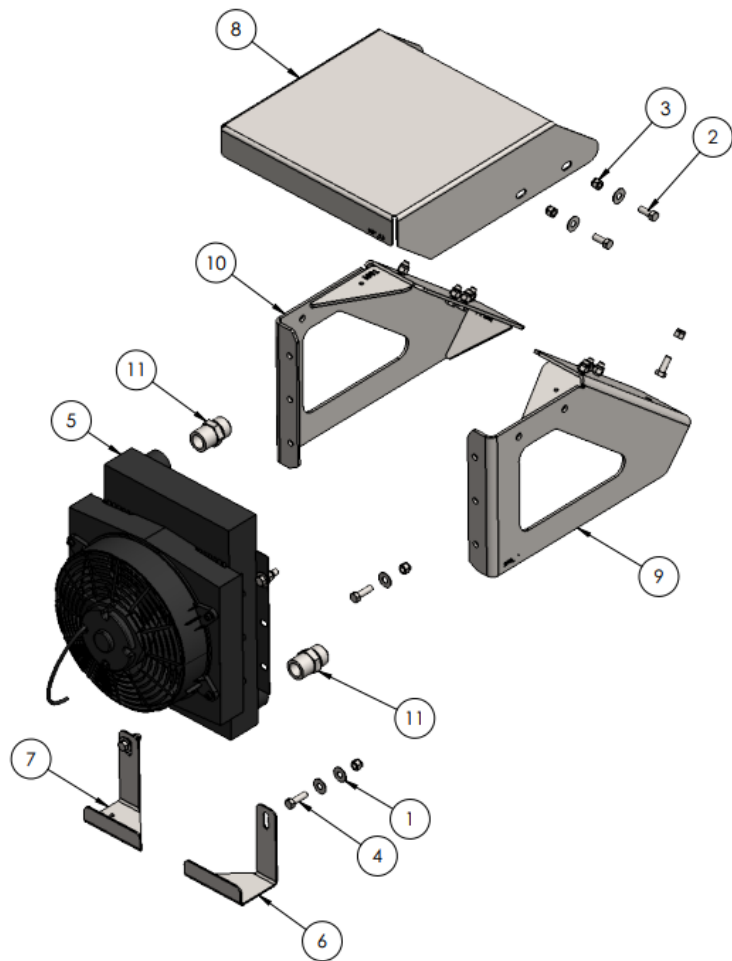
9.2 – CONJUNTO BLOCO HIDRÁULICO LINHA BF – CN.00.3961



ITEM	CÓDIGO	QTD.	PROCESSO	DESCRIÇÃO	REVISÃO
1	PE.13.0652	1	Comercial Especial	BLOCO HIDRÁULICO COMANDO SIMPLES	1.1
2	PE.11.0112	4	Comercial	PARAFUSO SEM CABEÇA INOX 304 M10-1,5 X 40 NORMA DIN 916, CLASSE A2-50 / A2-70 DUREZA ISO 3506-1	1.1
3	PE.11.0209	4	Comercial	PORCA SEXTAVADA AUTOTRAVANTE COM NYLON BAIXA INOX 316 M10-1,50 - NORMA DIN 985 - CLASSE A2-50/A2-70 - DUREZA ISO 3506-1	1.1
4	PE.13.0009	4	Comercial	NIPLE CARBONO ZINCADO TRIVALENTE 7/8" - JIC-UNF-14 FPP MACHO FIXO x 7/8" - 14 FPP ORING MACHO FIXO - ISO 8434-2 - SAE J514	1.1
5	PE.13.0335	1	Comercial	NIPLE CARBONO ZINCADO TRIVALENTE 90°1.1-16" - 12 FPP ORING MACHO ORIENTADO X 1.5-16" - JIC-UNF-12 FPP MACHO FIXO - ISO 8434-2 - SAE J514	1.1
6	PE.13.0496	1	Comercial	NIPLE CARBONO ZINCADO TRIVALENTE 1.1/16" - 12 FPP ORING MACHO FIXO X 1.1/16" - JIC-UNF-12 FPP MACHO FIXO - ISO 8434-2 - SAE J514	1.1

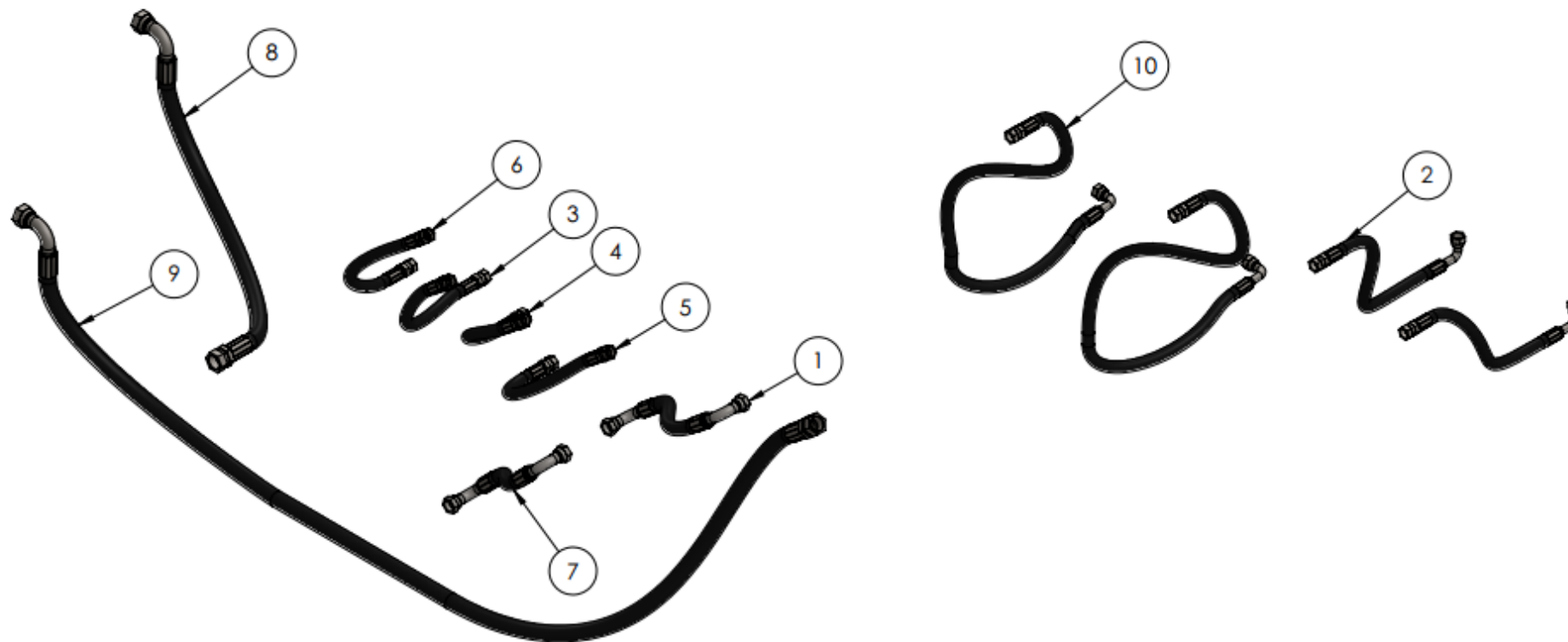


9.3 – CONJUNTO TROCADOR DE CALOR – CN.00.3531



ITEM	CÓDIGO	QTD.	PROCESSO	DESCRIÇÃO	REVISÃO
1	PE.11.0011	12	Comercial	ARRUELA LISA INOX 304 3/8" NORMA ASME B18.22.1	1.1
2	PE.11.0012	12	Comercial	PARAFUSO SEXTAVADO INOX 304 3/8"UNC-16 FPP x 1" NORMA ANSI B18.2.1, CLASSE A2-50/A2-70 DUREZA ASTM F593	1.1
3	PE.11.0020	18	Comercial	PORCA SEXTAVADA AUTOTRAVANTE COM NYLON BAIXA INOX 316 3/8"UNC-16 FPP - NORMA IFI 100 (ASME B18.16.6) - CLASSE A2-50/A2-70 - DUREZA ASTM F594	1.1
4	PE.11.0018	6	Comercial	PARAFUSO SEXTAVADO INOX 304 3/8"UNC-16 FPP X 1.1/4" NORMA ANSI B18.2.1, CLASSE A2-50/A2-70 DUREZA ASTM F593	1.1
5	PE.13.0451	1	Comercial	TROCADOR DE CALOR	1.1
6	PE.01.1801	1	Corte Laser/Dobra	FIXADOR DIREITO DA BASE DO TROCADOR DE CALOR - LINHA Z / LZ.BF / PULV. / T / TT / TR / TT.G8	2.1
7	PE.01.1802	1	Corte Laser/Dobra	FIXADOR ESQUERDO DA BASE DO TROCADOR DE CALOR - LINHA Z / LZ.BF / PULV. / T / TT / TR / TT.G8	2.1
8	PE.01.2871	1	Corte Laser/Dobra	NOVA PROTEÇÃO DO TROCADOR DE CALOR - LINHA Z / G3 / LZ.BF	2.1
9	CN.00.3532	1	Soldagem	CONJUNTO SOLDADO SUPORTE LATERAL DIREITO DO TROCADOR DE CALOR - LINHA Z / LZ.BF	1.1
10	CN.00.3533	1	Soldagem	CONJUNTO SOLDADO SUPORTE LATERAL ESQUERDO DO TROCADOR DE CALOR - LINHA Z / LZ.BF	1.1
11	PE.13.0093	2	Comercial	NIPLE CARBONO ZINCADO TRIVALENTE 1.5-16" - JIC-UNF-12 FPP MACHO FIXO x 1" - NPT-11,5 FPP MACHO FIXO - ISO 8434-2 - SAE J514	1.1

9.4 – KIT DE MANGUEIRAS LINHA BF – CN.00.1663

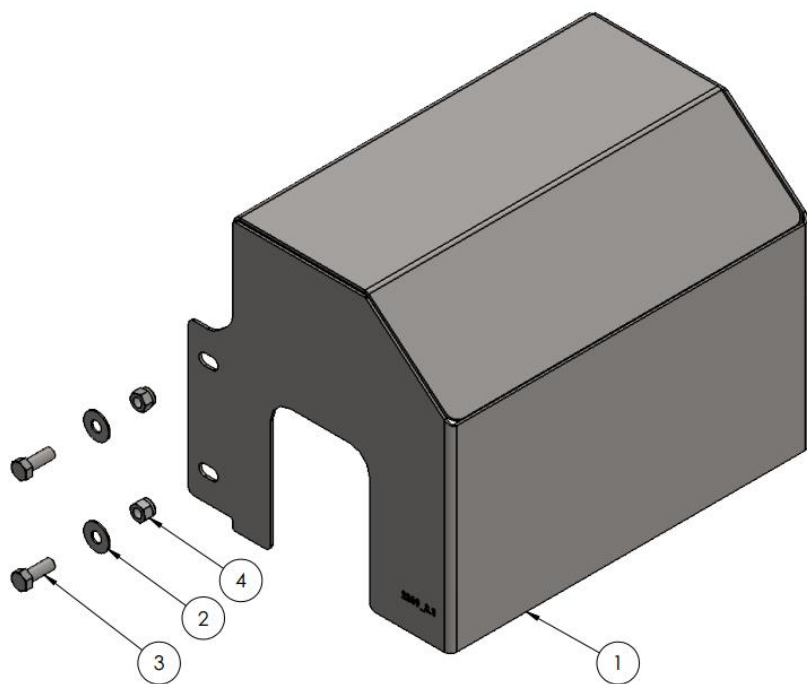


9.4 – KIT DE MANGUEIRAS LINHA BF – CN.00.1663

ITEM	CÓDIGO	QTD.	PROCESSO	DESCRIÇÃO	REVISÃO
1	CN.00.2754	1	Prens. de Mangueiras	CONJUNTO MANGUEIRA HIDRÁULICA FILTRO > BLOCO SIMPLES - LZ.BF	2.1
2	CN.00.2761	2	Prens. de Mangueiras	CONJUNTO MANGUEIRA HIDRÁULICA M2 - RETORNO BLOCO > REDUTOR - LINHA Z / LZ.BF / PULV.	2.1
3	CN.00.2758	1	Prens. de Mangueiras	CONJUNTO MANGUEIRA HIDRÁULICA M1 - PRESSÃO BLOCO > REDUTOR - LINHA Z / LZ.BF / PULV.	1.1
4	CN.00.2759	1	Prens. de Mangueiras	CONJUNTO MANGUEIRA HIDRÁULICA M1 - RETORNO BLOCO > REDUTOR - LINHA Z / LZ.BF / PULV.	1.1
5	CN.00.2757	1	Prens. de Mangueiras	CONJUNTO MANGUEIRA HIDRÁULICA M2 - RETORNO BLOCO > TRANSMISSÃO - LINHA Z / LZ.BF / PULV.	2.1
6	CN.00.2756	1	Prens. de Mangueiras	CONJUNTO MANGUEIRA HIDRÁULICA M1 - PRESSÃO BLOCO > TRANSMISSÃO - LINHA Z / LZ.BF / PULV.	1.1
7	CN.00.2753	1	Prens. de Mangueiras	CONUNTO MANGUEIRA HIDRÁULICA PAINEL > FILTRO - LINHA Z / LZ.BF / PULV.	1.1
8	CN.00.2773	1	Prens. de Mangueiras	CONJUNTO MANGUEIRA HIDRÁULICA TROCADOR > PAINEL - LINHA Z / LZ.BF / PULV.	2.1
9	CN.00.2771	1	Prens. de Mangueiras	CONJUNTO MANGUEIRA HIDRÁULICA BLOCO > TROCADOR - LINHA Z / LZ.BF / PULV.	2.1
10	CN.00.2760	2	Prens. de Mangueiras	CONJUNTO MANGUEIRA HIDRÁULICA M2 - PRESSÃO BLOCO > TRANSMISSÃO - LINHA Z / LZ.BF / PULV.	2.1



10 – PROTEÇÃO DO BLOCO HIDRÁULICO – CN.00.3923



ITEM	CÓDIGO	QTD.	PROCESSO	DESCRIÇÃO	REVISÃO
1	CN.00.3528	1	Soldagem	CONJUNTO SOLDADO PROTEÇÃO DO BLOCO HIDRÁULICO (BOM FUTURO) - LINHA Z / LZ.BF	3.1
2	PE.11.0011	4	Comercial	ARRUELA LISA INOX 304 3/8" - NORMA ASME B18.22.1 - PASSIVADO	1.1
3	PE.11.0012	4	Comercial	PARAFUSO SEXTAVADO INOX 304 3/8"UNC-16 FPP x 1" NORMA ANSI B18.2.1, CLASSE A2-50/A2-70 DUREZA ASTM F593	1.1
4	PE.11.0020	4	Comercial	PORCA SEXTAVADA AUTOTRAVANTE COM NYLON BAIXA INOX 316 3/8"UNC-16 FPP - NORMA IFI 100 (ASME B18.16.6) - CLASSE A2-50/A2-70 - DUREZA ASTM F594	1.1



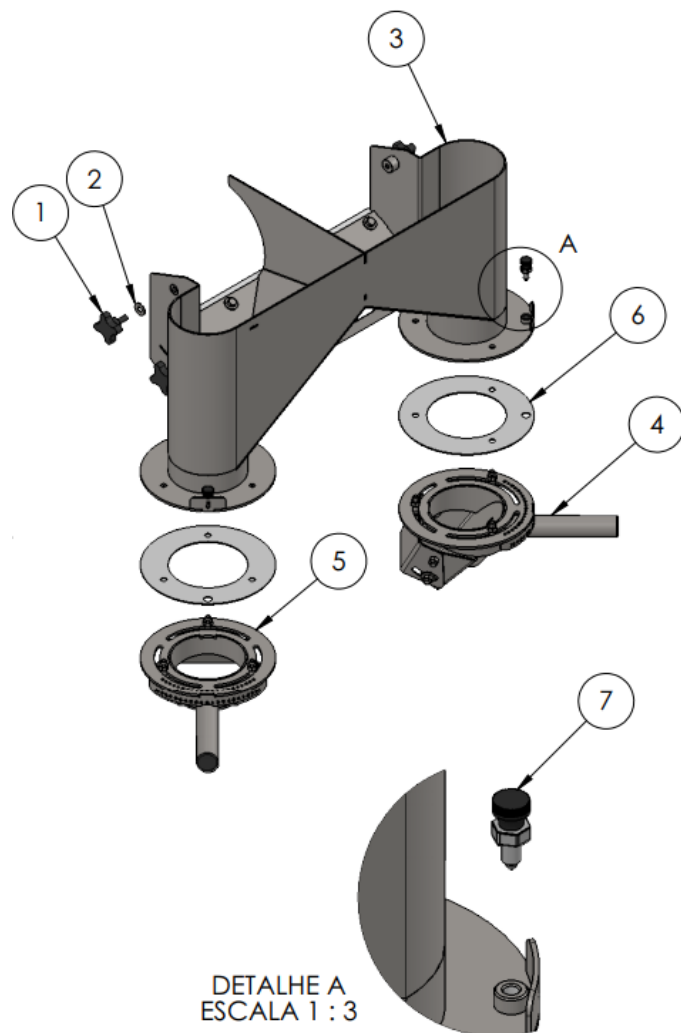
11 – DIRECIONADOR

-  11.1 – CONJUNTO DIRECIONADOR COMPLETO
-  11.2 – DIRECIONADOR BASE
-  11.3 – DIRECIONADOR INFERIOR DIREITO
-  11.4 – DIRECIONADOR INFERIOR ESQUERDO

CLIQUE NO ITEM DESEJADO

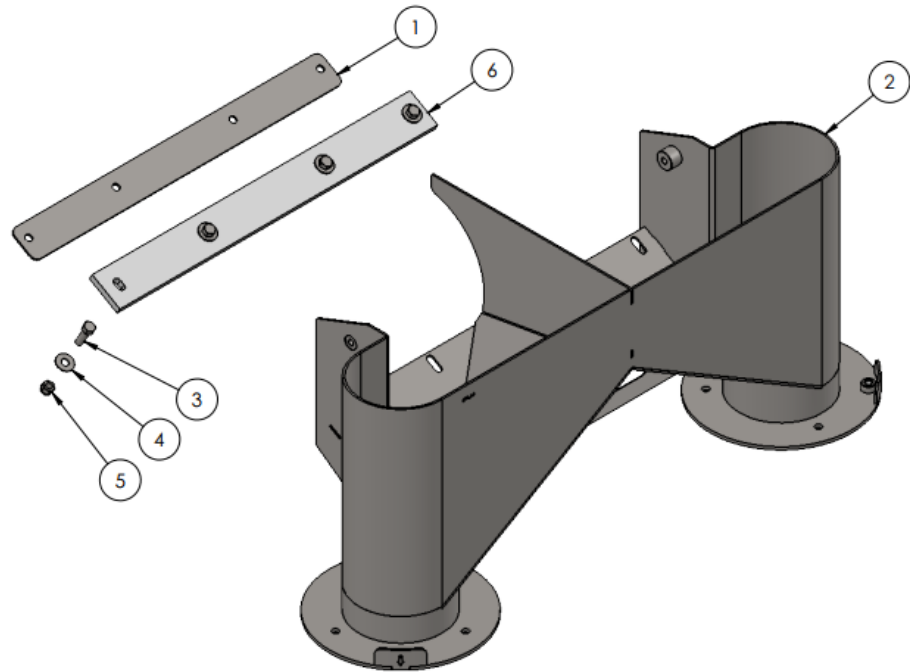


11.1 – CONJUNTO DIRECIONADOR COMPLETO - CN.00.3557



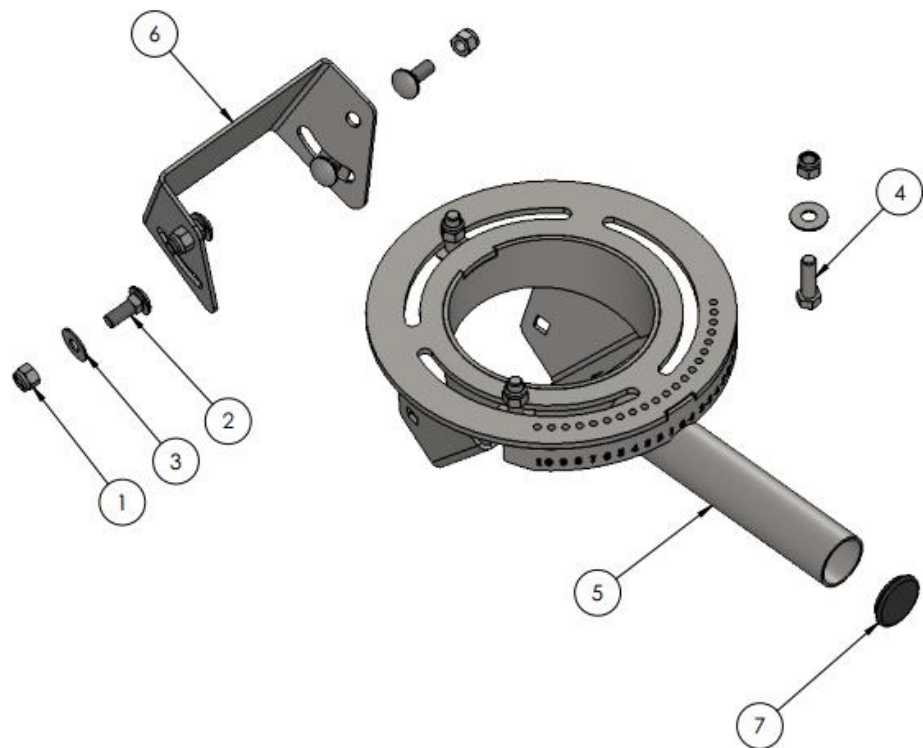
ITEM	CÓDIGO	QTD.	PROCESSO	DESCRIÇÃO	REVISÃO
1	PE.21.0080	4	Comercial	MANIPULO MACHO INOX 304 3/8" - LINHA Z / T / TT / TR / TT.G8 / LZ.BF / PULV.	1.1
2	PE.11.0011	4	Comercial	ARRUELA LISA INOX 304 3/8" NORMA ASME B18.22.1 - PASSIVADO	1.1
3	CN.00.3924	1	Montagem	CONJUNTO MONTADO DIRECIONADOR INFERIOR - LINHA Z / LZ.BF / PULV.	2.1
4	CN.00.3880	1	Montagem	CONJUNTO MONTADO DIRECIONADOR DE INFERIOR DIREITO - LINHA Z / T / TT / TR / TT.G8 / LZ.BF / PULV.	2.1
5	CN.00.3954	1	Montagem	CONJUNTO MONTADO DIRECIONADOR DE INFERIOR ESQUERDO - LINHA Z / T / TT / TR / TT.G8 / LZ.BF / PULV.	2.1
6	PE.21.0200	2	Corte Manual	ESPAÇADOR DESLIZANTE DIRECIONADOR - LINHA Z / T / TT / TR / TT.G8	1.1
7	PE.11.0207	2	Comercial	POSICIONADOR INDEXADOR ROSCA TOTAL COM PORCA-H3 - M10X1,5 INOX	1.1

11.2 – DIRECIONADOR BASE - CN.00.3924



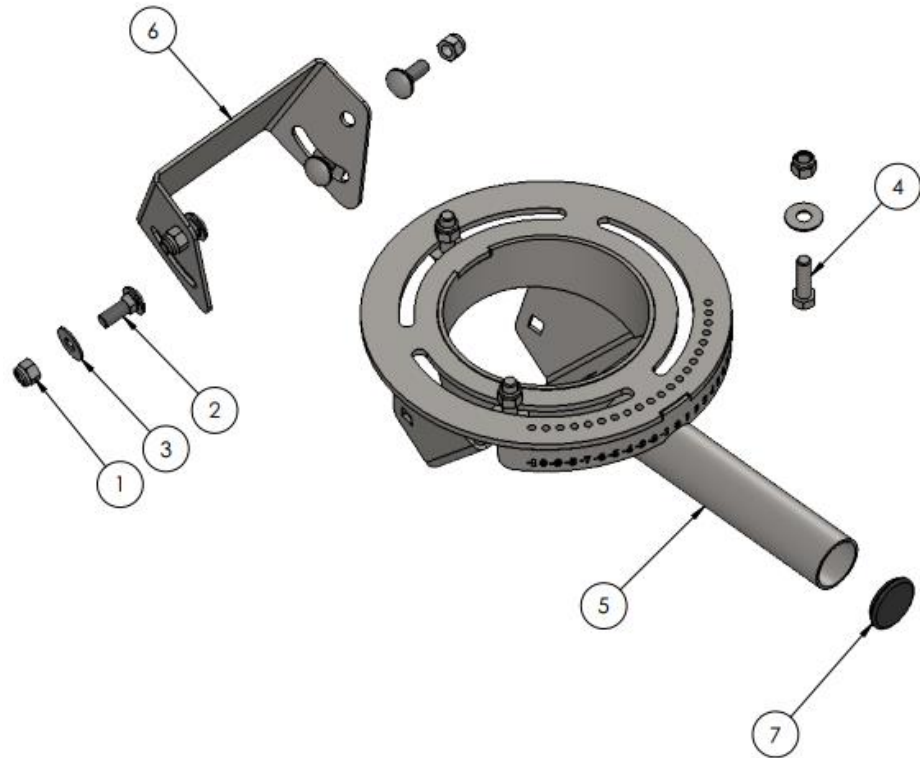
ITEM	CÓDIGO	QTD.	PROCESSO	DESCRIÇÃO	REVISÃO
1	PE.01.2827	1	Corte Laser	CHAPA SUPORTE DO RASPADOR DO DIRECIONADOR - LINHA Z / LZ.BF / PULV.	1.1
2	CN.00.3555	1	Soldagem	CONJUNTO SOLDADO CARENAGEM DO DIRECIONADOR - LINHA Z / LZ.BF / PULV.	2.1
3	PE.11.0018	4	Comercial	PARAFUSO SEXTAVADO INOX 304 3/8"UNC-16 FPP X 1.1/4" NORMA ANSI B18.2.1, CLASSE A2-50/A2-70 DUREZA ASTM F593	1.1
4	PE.11.0011	4	Comercial	ARRUELA LISA INOX 304 3/8" NORMA ASME B18.22.1 - PASSIVADO	1.1
5	PE.11.0020	4	Comercial	PORCA SEXTAVADA AUTOTRAVANTE COM NYLON BAIXA INOX 316 3/8"UNC-16 FPP - NORMA IFI 100 (ASME B18.16.6) - CLASSE A2-50/A2-70 - DUREZA ASTM F594	1.1
6	PE.21.0201	1	Usinagem	RASPADOR DIRECIONADOR INFERIOR - LINHA Z	1.1

11.3 – DIRECIONADOR INFERIOR DIREITO – CN.00.3880



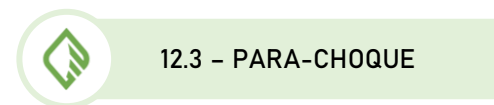
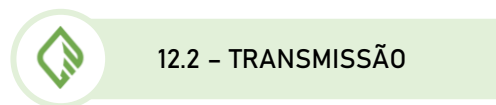
ITEM	CÓDIGO	QTD.	PROCESSO	DESCRIÇÃO	REVISÃO
1	PE.11.0020	7	Comercial	PORCA SEXTAVADA AUTOTRAVANTE COM NYLON BAIXA INOX 316 3/8"UNC-16 FPP - NORMA IFI 100 (ASME B18.16.6) - CLASSE A2-50/A2-70 - DUREZA ASTM F594	1.1
2	PE.11.0083	4	Comercial	PARAFUSO FRANCÊS INOX 304 3/8"UNC-16 FPP X 1" - NORMA ASME B18.5 - CLASSE A2-50/A2-70 - DUREZA ASTM F593	1.1
3	PE.11.0011	5	Comercial	ARRUELA LISA INOX 304 3/8" NORMA ASME B18.22.1 - PASSIVADO	1.1
4	PE.11.0018	3	Comercial	PARAFUSO SEXTAVADO INOX 304 3/8"UNC-16 FPP X 1.1/4" NORMA ANSI B18.2.1, CLASSE A2-50/A2-70 DUREZA ASTM F593	1.1
5	CN.00.3556	1	Soldagem	CONJUNTO SOLDADO DO DIRECIONADOR INFERIOR - LINHA Z / T / TT / TR / TT.G8 / LZ.BF / PULV.	2.1
6	PE.01.2831	1	Corte Laser/Dobra	CHAPA MOVEL REGULADOR DO DIRECIONADOR - LINHA Z / T / TT / TR / TT.G8 / LZ.BF / PULV.	1.1
7	PE.21.0185	1	Comercial	PONTEIRA DE ACABAMENTO TUBO REDONDO Ø1.1/2" DE 1MM A 3MM PRETO - LINHA Z / T / TT / TR / TT.G8 / LZ.BF / PULV.	1.1

11.4 – DIRECIONADOR INFERIOR ESQUERDO – CN.00.3954



ITEM	CÓDIGO	QTD.	PROCESSO	DESCRIÇÃO	REVISÃO
1	PE.11.0020	7	Comercial	PORCA SEXTAVADA AUTOTRAVANTE COM NYLON BAIXA INOX 316 3/8"UNC-16 FPP - NORMA IFI 100 (ASME B18.16.6) - CLASSE A2-50/A2-70 - DUREZA ASTM F594	1.1
2	PE.11.0083	4	Comercial	PARAFUSO FRANCÊS INOX 304 3/8"UNC-16 FPP X 1" - NORMA ASME B18.5 - CLASSE A2-50/A2-70 - DUREZA ASTM F593	1.1
3	PE.11.0011	5	Comercial	ARRUELA LISA INOX 304 3/8" NORMA ASME B18.22.1 - PASSIVADO	1.1
4	PE.11.0018	3	Comercial	PARAFUSO SEXTAVADO INOX 304 3/8"UNC-16 FPP X 1.1/4" NORMA ANSI B18.2.1, CLASSE A2-50/A2-70 DUREZA ASTM F593	1.1
5	CN.00.3955	1	Soldagem	CONJUNTO SOLDADO DIRECIONADOR INFERIOR - LINHA Z / T / TT / TR / TT.G8 / LZ.BF / PULV.	2.1
6	PE.01.2831	1	Corte Laser/Dobra	CHAPA MOVEL REGULADOR DO DIRECIONADOR - LINHA Z / T / TT / TR / TT.G8 / LZ.BF / PULV.	1.1
7	PE.21.0185	1	Comercial	PONTEIRA DE ACABAMENTO TUBO REDONDO Ø1.1/2" DE 1MM A 3MM PRETO - LINHA Z / T / TT / TR / TT.G8 / LZ.BF / PULV.	1.1

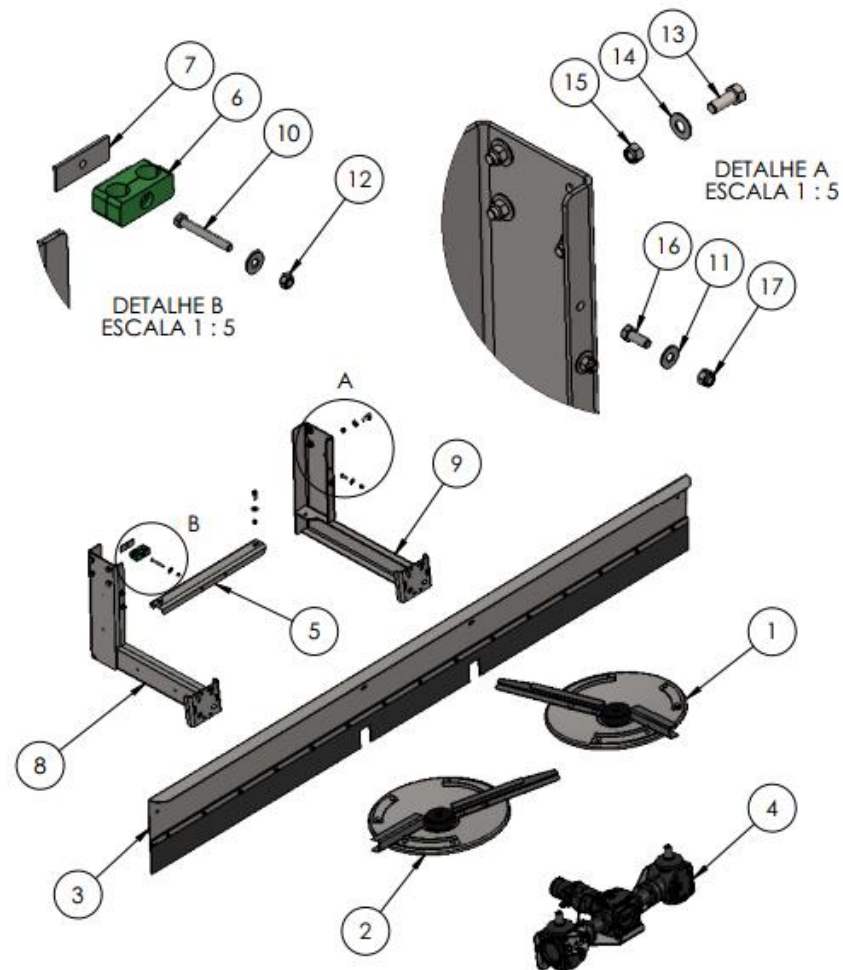
12 – CONJUNTO TRANSMISSÃO



CLIQUE NO ITEM DESEJADO



12.1 – KIT LANÇO COMPLETO (ANZOL + PRATOS) – CN.00.3962

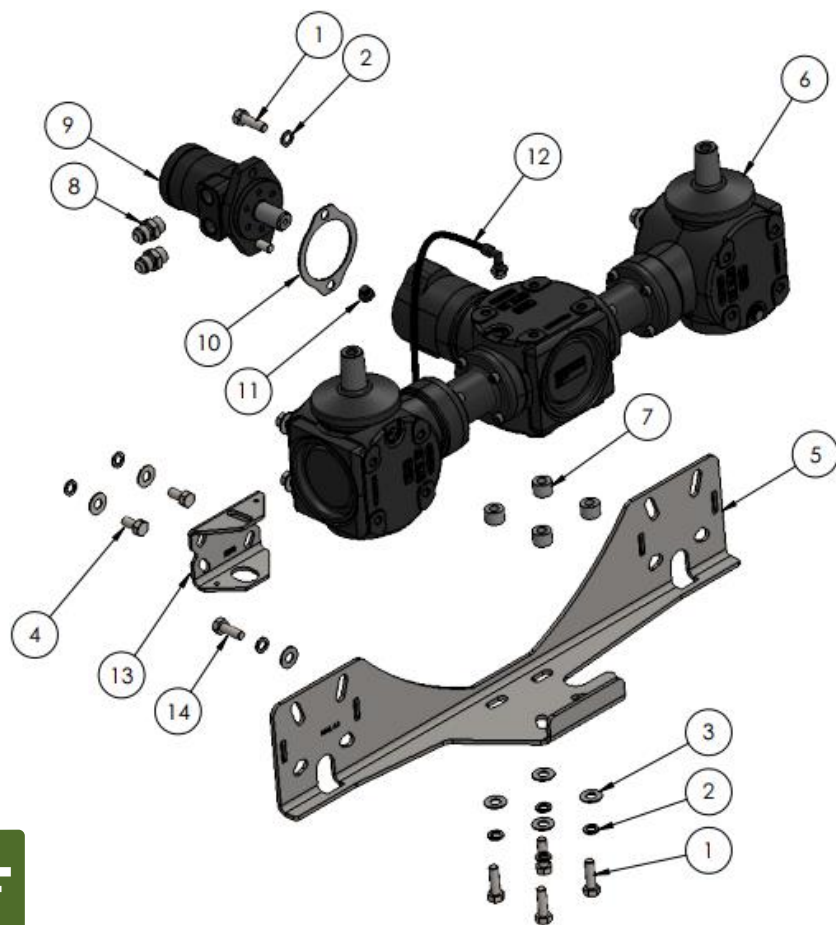


12.1 – KIT LANÇO COMPLETO (ANZOL + PRATOS) – CN.00.3962

ITEM	CÓDIGO	QTD.	PROCESSO	DESCRIÇÃO	REVISÃO
1	CN.00.3573	1	Montagem	CONJUNTO MONTADO DO PRATO ESQUERDO - LINHA Z / T / TT / TR / TT.G8	2.1
2	CN.00.3572	1	Montagem	CONJUNTO MONTADO DO PRATO DIREITO - LINHA Z / T / TT / TR / TT.G8	2.1
3	CN.00.3577	1	Montagem	CONJUNTO MONTADO PARACHOQUE - LINHA Z / T / TT / TR / TT.G8	2.1
4	CN.00.3959	1	Montagem	CONJUNTO MONTADO TRANSMISSÃO - LINHA Z (BOM FUTURO)	1.1
5	PE.01.2846	1	Corte Laser/Dobra	SUPORTE TRANSVERSAL DO ANZOL - LINHA Z / T / TT / TR / TT.G8 / LZ.BF / PULV.	1.1
6	PE.13.0527	1	Comercial	CORPO DE ABRAÇADEIRA SÉRIE DUPLA DE POLIAMIDA - DIN 3015 (COMPOSTO POR 2 METADES) - Ø28MM	1.1
7	PE.13.0528	1	Comercial	PLACA DE COBERTURA PARA ABRAÇADEIRA SÉRIE DUPLA AISI 304 (79X30)	1.1
8	CN.00.4102	1	Soldagem	CONJUNTO SOLDADO SUPORTE DE FIXAÇÃO DA TRANSMISSÃO DIREITO - LINHA Z / T / TT / TR / TT.G8	1.1
9	CN.00.4103	1	Soldagem	CONJUNTO SOLDADO SUPORTE DE FIXAÇÃO DA TRANSMISSÃO ESQUERDO - LINHA Z / T / TT / TR / TT.G8	1.1
10	PE.11.0043	1	Comercial	PARAFUSO SEXTAVADO INOX 304 M8-1,25 X 70 - NORMA DIN 933 - CLASSE A2-50 / A2-70 - DUREZA ISO 3506-1	1.1
11	PE.11.0011	5	Comercial	ARRUELA LISA INOX 304 3/8" NORMA ASME B18.22.1	1.1
12	PE.11.0042	1	Comercial	PORCA SEXTAVADA AUTOTRAVANTE COM NYLON BAIXA INOX 316 M8-1,25 - NORMA DIN 985 - CLASSE A2-50/A2-70 - DUREZA ISO 3506-2	1.1
13	PE.11.0015	10	Comercial	PARAFUSO SEXTAVADO INOX 304 1/2"UNC-13 FPP X 1.1/4" - NORMA ANSI B18.2.1 - CLASSE A2-50/A2-70 - DUREZA ASTM F593	1.1
14	PE.11.0001	10	Comercial	ARRUELA LISA INOX 304 1/2" NORMA ASME B18.22.1	1.1
15	PE.11.0115	10	Comercial	PORCA SEXTAVADA AUTOTRAVANTE COM NYLON BAIXA INOX 316 1/2"UNC-13 FPP NORMA IFI 100 (ASME B18.16.6), CLASSE A2-50/A2-70 DUREZA ASTM F594	1.1
16	PE.11.0012	4	Comercial	PARAFUSO SEXTAVADO INOX 304 3/8"UNC-16 FPP x 1" NORMA ANSI B18.2.1, CLASSE A2-50/A2-70 DUREZA ASTM F593	1.1
17	PE.11.0020	4	Comercial	PORCA SEXTAVADA AUTOTRAVANTE COM NYLON BAIXA INOX 316 3/8"UNC-16 FPP - NORMA IFI 100 (ASME B18.16.6) - CLASSE A2-50/A2-70 - DUREZA ASTM F594	1.1



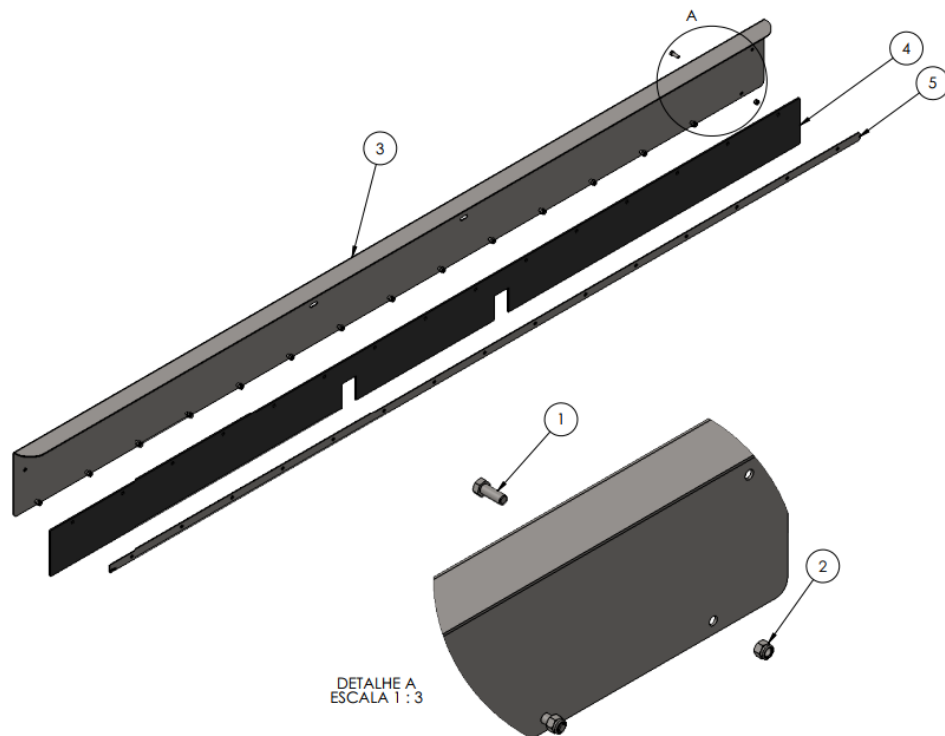
12.3 – TRANSMISSÃO - CN.00.3959



ITEM	CÓDIGO	QTD.	PROCESSO	DESCRIÇÃO	REVISÃO
1	PE.11.0066	6	Comercial	PARAFUSO SEXTAVADO INOX 304 M12-1,75 X 40 - NORMA DIN 933 - CLASSE A2-50 / A2-70 - DUREZA ISO 3506-1	1.1
2	PE.11.0002	16	Comercial	ARRUELA PRESSÃO LEVE INOX 304 1/2" NORMA ASME B18.21.1	1.1
3	PE.11.0001	14	Comercial	ARRUELA LISA INOX 304 1/2" NORMA ASME B18.22.1	1.1
4	PE.11.0016	2	Comercial	PARAFUSO SEXTAVADO INOX 304 M12-1,75 X 25 - NORMA DIN 933 - CLASSE A2-50 / A2-70 - DUREZA ISO 3506-1	1.1
5	PE.01.1044	1	Corte Laser/Dobra	SUPORTE DA CAIXA TRANSMISSAO - LINHA Z / LZ.BF / PULV. / T / TT / TR / TT.G8	3.1
6	PE.14.0276	1	Comercial	CAIXA TRIPLA DE TRANSMISSÃO	1.1
7	PE.05.0062	4	Usinagem	BUCHA DE APOIO DA NOVA TRANSMISSÃO - LINHA LZ.BF / T / TT / TR / TT.G8	1.1
8	PE.13.0009	2	Comercial	NIPLÉ CARBONO ZINCADO TRIVALENTE 7/8" - JIC-UNF-14 FPP MACHO FIXO x 7/8" - 14 FPP ORING MACHO FIXO - ISO 8434-2 - SAE J514	1.1
9	PE.13.0147	1	Comercial	MOTOR HIDRÁULICO 80 CC	1.1
10	PE.01.2755	1	Corte Laser	FLANGE DE VEDAÇÃO PARA TRANSMISSÃO - LINHA LZ.BF	2.1
11	PE.21.0158	1	Usinagem	TAMPÃO DO SENSOR - LINHA Z / LZ.BF / PULV. / T / TT / TR / TT.G8	1.1
12	CN.00.3960	1	Montagem	CONJUNTO MONTADO MANGUEIRA RESPIRO DA TRANSMISSÃO - T / TT / TR / TT.G8 / LZ.BF	1.1
13	PE.01.2358	1	Corte Laser/Dobra	SUPORTE SENSOR DOS PRATOS 2020 - LINHA Z / LZ.BF / T / TT / TR / TT.G8	1.1
14	PE.11.0208	8	Comercial	PARAFUSO SEXTAVADO INOX 304 M12-1,75 X 35 - NORMA DIN 933 - CLASSE A2-50 / A2-70 - DUREZA ISO 3506-1	1.1



12.4 – PARA-CHOQUE - CN.00.3577



ITEM	CÓDIGO	QTD.	PROCESSO	DESCRIÇÃO	REVISÃO
1	PE.11.0012	15	Comercial	PARAFUSO SEXTAVADO INOX 304 3/8"UNC-16 FPP x 1" NORMA ANSI B18.2.1, CLASSE A2-50/A2-70 DUREZA ASTM F593	1.1
2	PE.11.0020	15	Comercial	PORCA SEXTAVADA AUTOTRAVANTE COM NYLON BAIXA INOX 316 3/8"UNC-16 FPP - NORMA IFI 100 (ASME B18.16.6) - CLASSE A2-50/A2-70 - DUREZA ASTM F594	1.1
3	PE.01.2891	1	Corte Laser/Dobra	CHAPA DO PARACHOQUE - LINHA Z / T / TT / TR / TT.G8 / LZ.BF / PULV.	3.1
4	PE.17.0188	1	Corte Guilhotina/ Derivados	PROTEÇÃO INFERIOR DO PARACHOQUE - LINHA Z / T / TT / TR / TT.G8 / LZ.BF / PULV.	3.1
5	PE.01.2892	1	Corte Laser	CHAPA SUPORTE SAIA DO PARACHOQUE - LINHA Z / T / TT / TR / TT.G8 / LZ.BF / PULV.	3.1

13 – DISCOS DISTRIBUÍDORES



13.1 – CONJUNTO PRATO
DIREITO

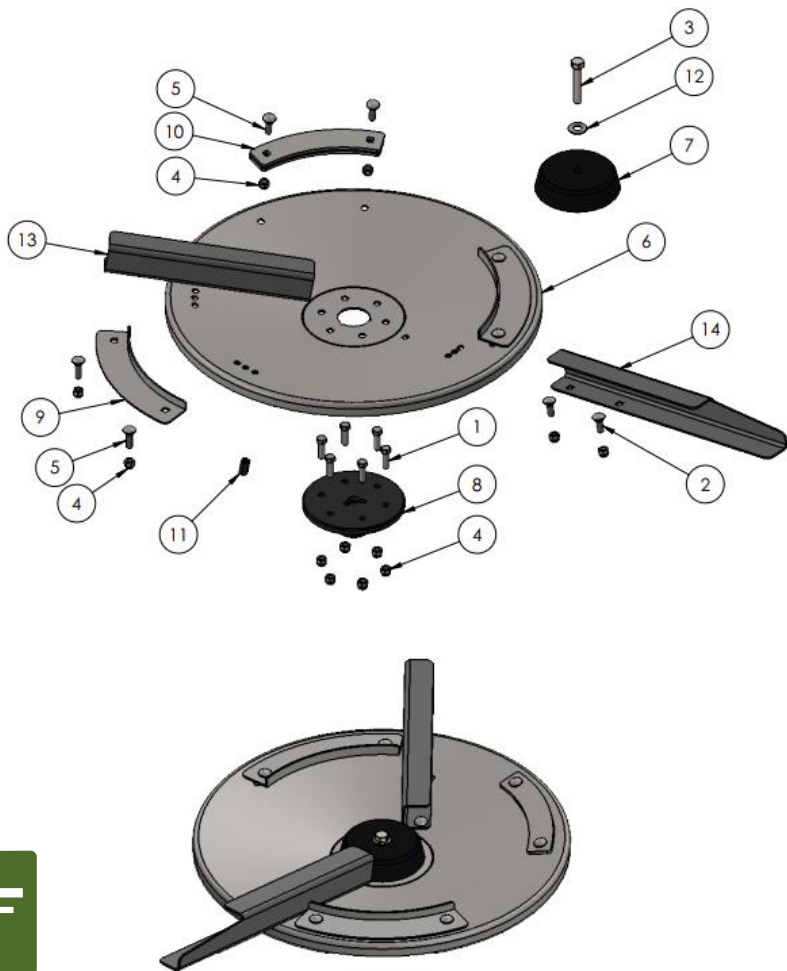


13.2 – CONJUNTO PRATO
ESQUERDO

CLIQUE NO ITEM DESEJADO



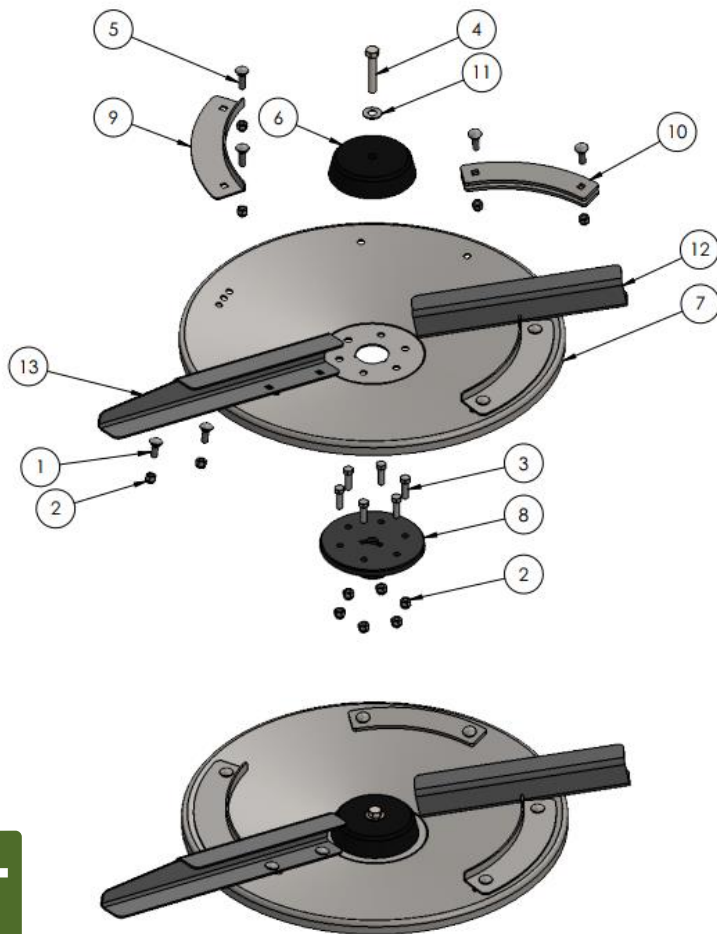
13.1 – CONJUNTO PRATO DIREITO – CN.00.3572



ITEM	CÓDIGO	QTD.	PROCESSO	DESCRIÇÃO	REVISÃO
1	PE.11.0018	6	Comercial	PARAFUSO SEXTAVADO INOX 304 3/8"UNC-16 FPP X 1.1/4" NORMA ANSI B18.2.1, CLASSE A2-50/A2-70 DUREZA ASTM F593	1.1
2	PE.11.0083	4	Comercial	PARAFUSO FRANCÊS INOX 304 3/8"UNC-16 FPP X 1" - NORMA ASME B18.5 - CLASSE A2-50/A2-70 - DUREZA ASTM F593	1.1
3	PE.11.0069	1	Comercial	PARAFUSO SEXTAVADO INOX 304 M12-1,75 X 70 NORMA DIN 933, CLASSE A2-50 / A2-70 DUREZA ISO 3506-1	1.1
4	PE.11.0020	16	Comercial	PORCA SEXTAVADA AUTOTRAVANTE COM NYLON BAIXA INOX 316 3/8"UNC-16 FPP - NORMA IFI 100 (ASME B18.16.6) - CLASSE A2-50/A2-70 - DUREZA ASTM F594	1.1
5	PE.11.0204	6	Comercial	PARAFUSO FRANCÊS INOX 304 3/8"UNC-16 FPP X 1.1/4" - NORMA ASME B18.5 - CLASSE A2-50/A2-70 - DUREZA ASTM F593	1.1
6	PE.01.2839	1	Corte Laser/Dobra	PRATO DIREITO (MOD. 2023) - LINHA Z / T / TT / TR / TT.G8 / LZ.BF / PULV.	3.1
7	PE.21.0179	1	Usinagem	CONE CENTRAL DOS PRATOS DE DISTRIBUIÇÃO - LINHA Z / T / TT / TR / TT.G8 / LZ.BF / PULV.	2.1
8	PE.06.0112	1	Usinagem	FLANGE CÔNICA DOS DISCOS - LINHA Z / LZ.BF / PULV. / T / TT / TR / TT.G8	2.1
9	CN.00.3574	2	Soldagem	CONJUNTO SOLDADO CANALETA DO PRATO - LINHA Z / T / TT / TR / TT.G8 / LZ.BF / PULV.	1.1
10	PE.01.2974	2	Corte Laser	CONTRAPESO PRATOS	2.1
11	PE.06.0205	1	Usinagem	PORCA ESTENSORA DOS PARAFUSOS DOS PRATOS 3/8"X1" - LINHA Z / LZ.BF / PULV. / T / TT / TR / TT.G8	1.1
12	PE.11.0001	1	Comercial	ARRUELA LISA INOX 304 1/2" NORMA ASME B18.22.1	1.1
13	PE.02.1581	1	Corte Laser/Dobra	PALHETA MENOR DO PRATO DIREITO (MOD. 2023) - LINHA Z / T / TT / TR / TT.G8 / LZ.BF / PULV.	3.1
14	PE.02.1582	1	Corte Laser/Dobra	PALHETA MAIOR DO PRATO DIREITO (MOD. 2023) - LINHA Z / T / TT / TR / TT.G8 / LZ.BF / PULV.	4.1



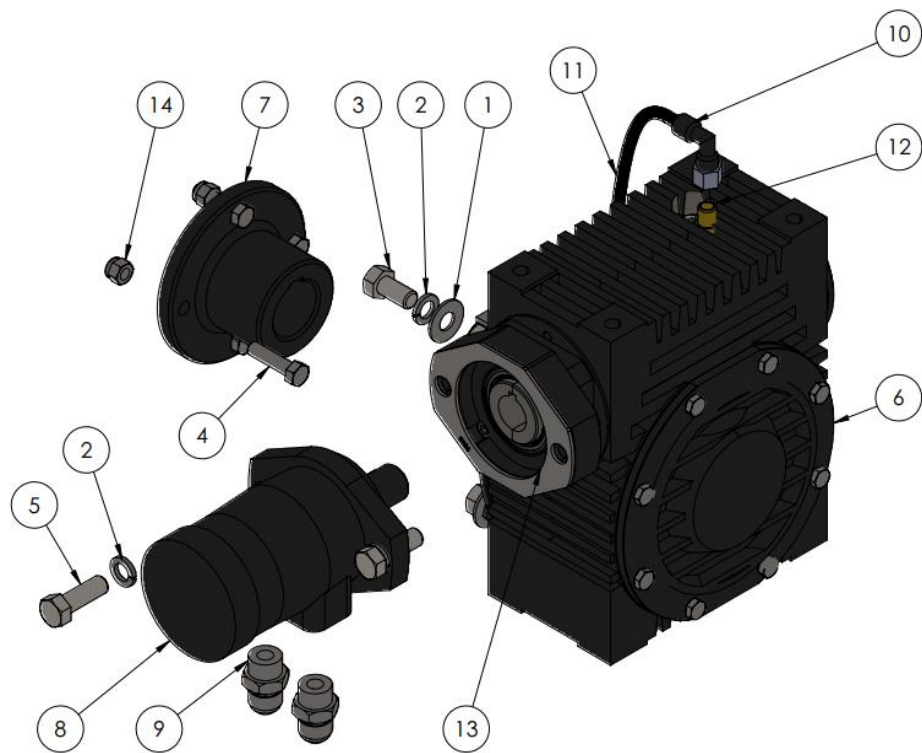
13.2 – CONJUNTO PRATO ESQUERDO – CN.00.3573



ITEM	CÓDIGO	QTD.	PROCESSO	DESCRIÇÃO	REVISÃO
1	PE.11.0083	4	Comercial	PARAFUSO FRANCÊS INOX 304 3/8"UNC-16 FPP X 1" - NORMA ASME B18.5 - CLASSE A2-50/A2-70 - DUREZA ASTM F593	1.1
2	PE.11.0020	16	Comercial	PORCA SEXTAVADA AUTOTRAVANTE COM NYLON BAIXA INOX 316 3/8"UNC-16 FPP - NORMA IFI 100 (ASME B18.16.6) - CLASSE A2-50/A2-70 - DUREZA ASTM F594	1.1
3	PE.11.0018	6	Comercial	PARAFUSO SEXTAVADO INOX 304 3/8"UNC-16 FPP X 1.1/4" NORMA ANSI B18.2.1, CLASSE A2-50/A2-70 DUREZA ASTM F593	1.1
4	PE.11.0069	1	Comercial	PARAFUSO SEXTAVADO INOX 304 M12-1,75 X 70 NORMA DIN 933, CLASSE A2-50 / A2-70 DUREZA ISO 3506-1	1.1
5	PE.11.0204	6	Comercial	PARAFUSO FRANCÊS INOX 304 3/8"UNC-16 FPP X 1.1/4" - NORMA ASME B18.5 - CLASSE A2-50/A2-70 - DUREZA ASTM F593	1.1
6	PE.21.0179	1	Usinagem	CONE CENTRAL DOS PRATOS DE DISTRIBUIÇÃO - LINHA Z / T / TT / TR / TT.G8 / LZ.BF / PULV.	2.1
7	PE.01.2840	1	Corte Laser/Dobra	PRATO DIREITO (MOD. 2023) - LINHA Z / T / TT / TR / TT.G8 / LZ.BF / PULV.	3.1
8	PE.06.0112	1	Usinagem	FLANGE CÔNICA DOS DISCOS - LINHA Z / LZ.BF / PULV. / T / TT / TR / TT.G8	2.1
9	CN.00.3574	2	Soldagem	CONJUNTO SOLDADO CANALETA DO PRATO - LINHA Z / T / TT / TR / TT.G8 / LZ.BF / PULV.	1.1
10	PE.01.2974	2	Corte Laser	CONTRAPESO PRATOS	2.1
11	PE.11.0001	1	Comercial	ARRUELA LISA INOX 304 1/2" NORMA ASME B18.22.1	1.1
12	PE.02.1583	1	Corte Laser/Dobra	PALHETA MENOR DO PRATO ESQUERDO (MOD. 2023) - LINHA Z / T / TT / TR / TT.G8 / LZ.BF / PULV.	3.1
13	PE.02.1584	1	Corte Laser/Dobra	PALHETA MAIOR DO PRATO ESQUERDO (MOD. 2023) - LINHA Z / T / TT / TR / TT.G8 / LZ.BF / PULV.	4.1



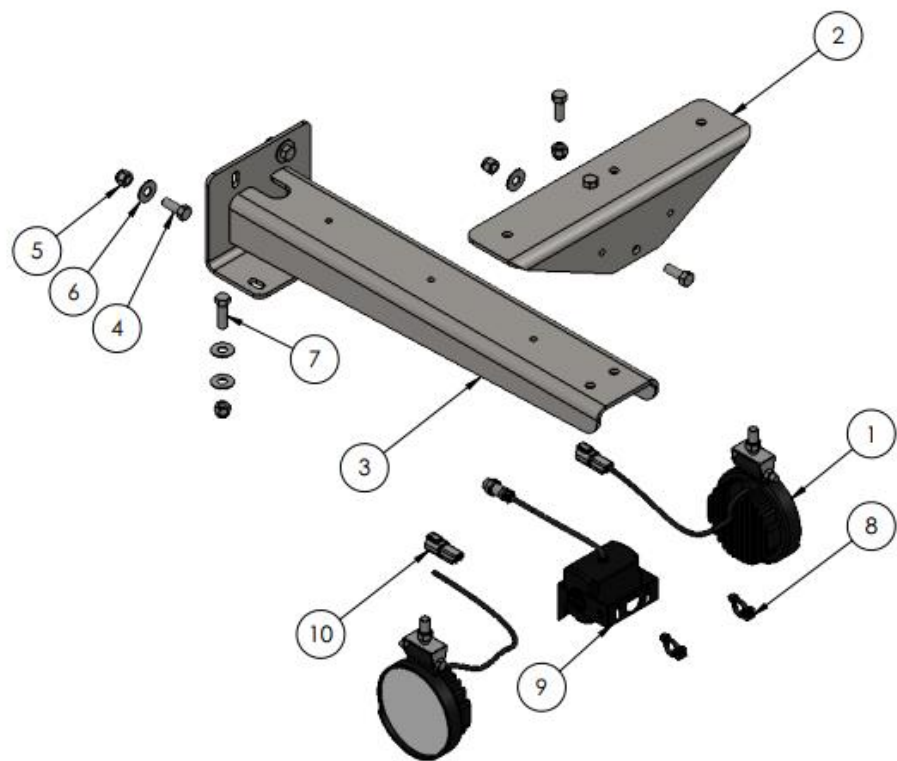
14 – CONJUNTO REDUTOR - CN.00.1711



ITEM	CÓDIGO	QTD.	PROCESSO	DESCRIÇÃO	REVISÃO
1	PE.11.0001	4	Comercial	ARRUELA LISA INOX 304 1/2" NORMA ASME B18.22.1	1.1
2	PE.11.0002	6	Comercial	ARRUELA PRESSÃO LEVE INOX 304 1/2" NORMA ASME B18.21.1	1.1
3	PE.11.0038	4	Comercial	PARAFUSO SEXTAVADO INOX 304 1/2"UNC-13 FPP X 1" NORMA ANSI B18.2.1, CLASSE A2-50/A2-70 DUREZA ASTM F593	1.1
4	PE.11.0100	4	Comercial	PARAFUSO SEXTAVADO INOX 304 3/8"UNC-16 FPP x 1.1/2" - NORMA ANSI B18.2.1 - CLASSE A2-50/A2-70 - DUREZA ASTM F593	1.1
5	PE.11.0021	2	Comercial	PARAFUSO SEXTAVADO INOX 304 1/2"UNC-13 FPP X 1.1/2" - NORMA ANSI B18.2.1 - CLASSE A2-50/A2-70 - DUREZA ASTM F593	1.1
6	PE.14.0067	1	Comercial	CAIXA DE REDUÇÃO	2.1
7	PE.06.0076	1	Usinagem	ACOPLAMENTO FÊMEA REDUTOR (ESTEIRA) - LINHA Z / LZ.BF / PULV. / T / TT / TR / TT.G8	1.1
8	PE.13.0147	1	Comercial	MOTOR HIDRÁULICO	1.1
9	PE.13.0009	2	Comercial	NIPLE CARBONO ZINCADO TRIVALENTE 7/8" - JIC-UNF-14 FPP MACHO FIXO x 7/8" - 14 FPP ORING MACHO FIXO - ISO 8434-2 - SAE J514	1.1
10	PE.13.1222	1	Comercial	PLF COTOVELO TUBO PU 8MM X ROSCA 1/4" NPT - PRETO	1.1
11	PE.13.1224	1	Corte Manual	TUBO PU 8MM	1.1
12	PE.13.1223	1	Comercial	CONEXÃO NIPLE MACHO 1/4" X 1/4" NPT	1.1
13	PE.01.2926	1	Corte Laser	ARRUELA MOTOR > REDUTOR MACOPEMA - LINHA Z / LZ.BF / PULV.	1.1
14	PE.11.0020	4	Comercial	PORCA SEXTAVADA AUTOTRAVANTE COM NYLON BAIXA INOX 316 3/8"UNC-16 FPP - NORMA IFI 100 (ASME B18.16.6) - CLASSE A2-50/A2-70 - DUREZA ASTM F594	1.1



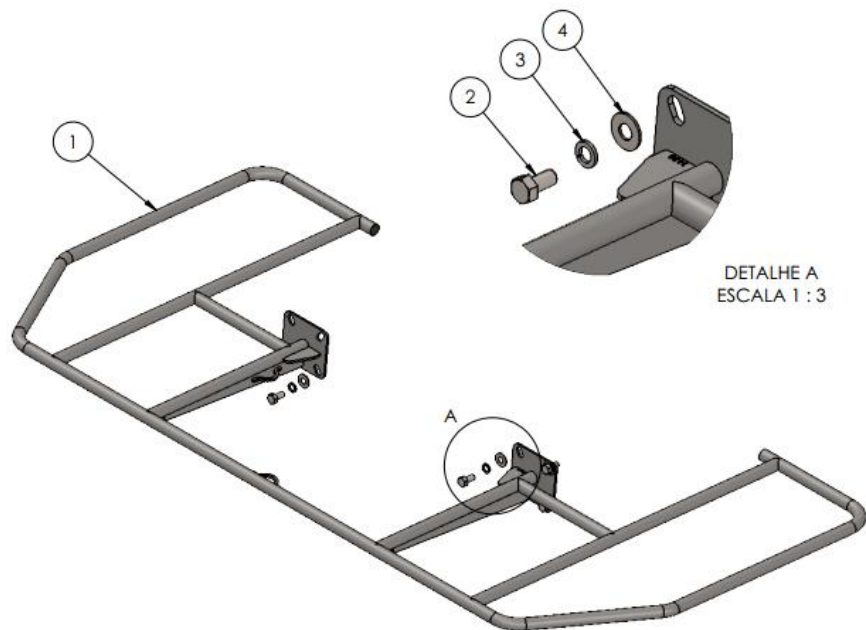
15 – KIT CÂMERA + ILUMINAÇÃO – CN.00.3921



ITEM	CÓDIGO	QTD.	PROCESSO	DESCRIÇÃO	REVISÃO
1	PE.24.0296	2	Comercial	FAROL REDONDO LED	2.1
2	PE.01.2855	1	Corte Laser/Dobra	CHAPA DO SUPORTE DE FIXAÇÃO DA CÂMERA - LINHA Z / T / TT / TR / TT.G8 / LZ.BF	2.1
3	CN.00.3544	1	Soldagem	CONJUNTO SOLDADO SUPORTE CAMERA E FAROIS - LINHA Z / T / TT / TR / TT.34 / LZ.BF	2.1
4	PE.11.0012	5	Comercial	PARAFUSO SEXTAVADO INOX 304 3/8"UNC-16 FPP x 1" NORMA ANSI B18.2.1, CLASSE A2-50/A2-70 DUREZA ASTM F593	1.1
5	PE.11.0020	7	Comercial	PORCA SEXTAVADA AUTOTRAVANTE COM NYLON BAIXA INOX 316 3/8"UNC-16 FPP - NORMA IFI 100 (ASME B18.16.6) - CLASSE A2-50/A2-70 - DUREZA ASTM F594	1.1
6	PE.11.0011	7	Comercial	ARRUELA LISA INOX 304 3/8" NORMA ASME B18.22.1	1.1
7	PE.11.0018	2	Comercial	PARAFUSO SEXTAVADO INOX 304 3/8"UNC-16 FPP X 1.1/4" NORMA ANSI B18.2.1, CLASSE A2-50/A2-70 DUREZA ASTM F593	1.1
8	CN.00.3944	2	Montagem	CONJUNTO MONTADO ABRAÇADEIRA ELÉTRICA - LINHA Z / LZ.BF	1.1
9	PE.24.0631	1	Comercial	CÂMERA DE TRABALHO	1.1
10	PE.24.0043	2	Comercial	CONECTOR DT 2 VIAS MACHO	1.1



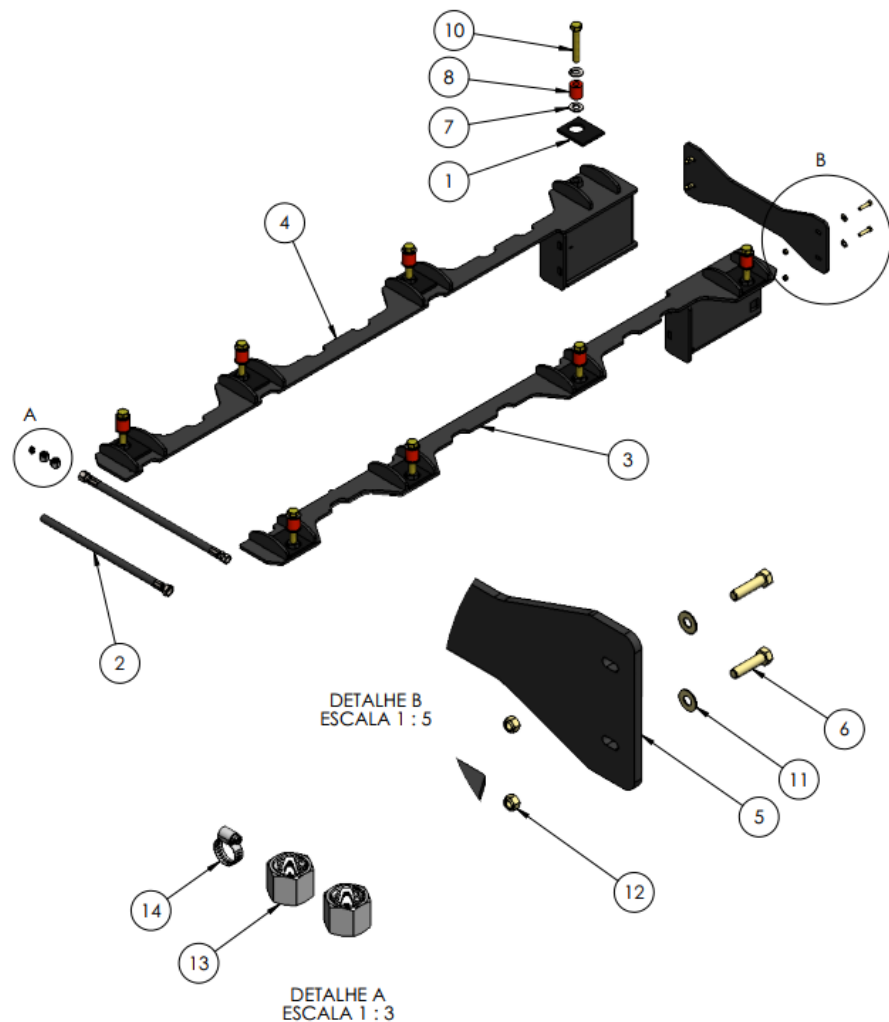
16 – PARA-CHOQUE TUBULAR – CN.00.3890



ITEM	CÓDIGO	QTD.	PROCESSO	DESCRIÇÃO	REVISÃO
1	CN.00.1556	1	Soldagem	CONJUNTO SOLDADO PARACHOQUE TUBULAR - LINHA Z / LZ.BF / T / TT/TR / TT.G8 / AGCO	1.1
2	PE.11.0016	6	Comercial	PARAFUSO SEXTAVADO INOX 304 M12-1,75 X 25 - NORMA DIN 933 - CLASSE A2-50 / A2-70 - DUREZA ISO 3506-1	1.1
3	PE.11.0172	6	Comercial	ARRUELA PRESSAO LEVE INOX 304 M12 - NORMA DIN 127 B - PASSIVADO	1.1
4	PE.11.0171	6	Comercial	ARRUELA LISA INOX 304 M12 - NORMA DIN 125 A - PASSIVADO	1.1



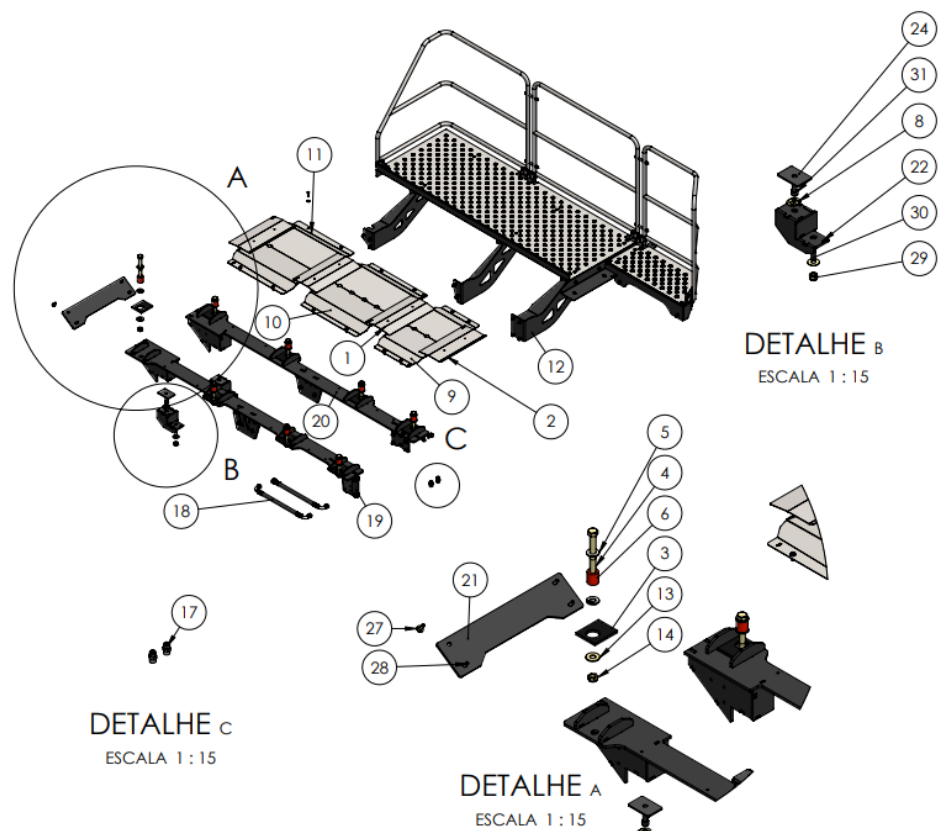
17 – KIT ADAPTAÇÃO LINHA BOM FUTURO PV4630 - CN.00.2459



ITEM	CÓDIGO	QTD.	PROCESSO	DESCRIÇÃO	REVISÃO
1	PE.17.0060	8	Corte Guilhotina/ Derivados	BORRACHA PARA FIXAÇÃO - LINHA Z / LZ.BF	2.1
2	CN.00.1781	1	Montagem	CONJUNTO MANGUEIRAS DE LIGAÇÃO HIDRÁULICA DISTRIBUIDOR > AUTOPROPELIDO (PV 4630) - LINHA Z / G2.06 / LZ.BF	2.1
3	CN.00.2516	1	Soldagem	CONJUNTO SOLDADO FIXADOR ESQUERDO DE CARBONO (PV 4630 - BOM FUTURO) - LINHA Z / LZ.BF	1.1
4	CN.00.2517	1	Soldagem	CONJUNTO SOLDADO FIXADOR DIREITO DE CARBONO (PV 4630 - BOM FUTURO) - LINHA Z / LZ.BF	1.1
5	PE.02.1233	1	Corte Laser	REFORÇO TRASEIRO DE FIXAÇÃO DO FIXADOR DIREITO / ESQUERDO DE CARBONO (BOM FUTURO) - LINHA LZ.BF	1.1
6	PE.12.0109	4	Comercial	PARAFUSO SEXTAVADO CARBONO BICROMATIZADO 1/2" UNC-13 FPP X 2" - NORMA ANSI B18.2.1 - GRAU 5 - DUREZA SAE J429	1.1
7	PE.01.2727	8	Corte Laser	ARRUELA ACHATADA DO COXIM - LINHA Z / LZ.BF	1.1
8	PE.21.0140	8	Usinagem	COXIM DE AMORTECIMENTO - LINHA Z / LZ.BF / TT / TR / TT.G8	2.1
9	PE.01.2163	8	Corte Laser	ARRUELA LISA DO COXIM - LINHA Z / LZ.BF / T / TT / TR / TT.G8	1.1
10	PE.12.0101	8	Comercial	PARAFUSO SEXTAVADO CARBONO BICROMATIZADO 1" UNC-8 FPP X 6" - NORMA ANSI B18.2.1 - GRAU 5 - DUREZA SAE J429	1.1
11	PE.12.0285	4	Comercial	ARRUELA LISA CARBONO BICROMATIZADA 1/2" - NORMA ASME B18.22.1	1.1
12	PE.12.0002	4	Comercial	PORCA SEXTAVADA LOCK BAIXA CARBONO GALVANIZADA 1/2"UNC-13 FPP NORMA IFI 100(ASME B18.16.6),AÇO GRAU 2 DUREZA IFI 100/107	1.1
13	PE.13.0821	2	Comercial	TAMPÃO CARBONO ZINCADO TRIVALENTE FÊMEA 13/16"UNF-16 FPP ORFS FACE PLANA SAE J1453	1.1
14	PE.13.1135	1	Comercial	ABRÇADEIRA METÁLICA PARA MANGUEIRA 3/4" (TIPO MANGOTE)	1.1



17 – KIT ADAPTAÇÃO LINHA BOM FUTURO M4025 - CN.01.0051



ITEM	CÓDIGO	QTD.	PROCESSO	DESCRIÇÃO	REVISÃO
1	CN.02.0028	1	Soldagem	CONJUNTO SOLDADO FIXADOR DE CARBONO DIREITO M4025 - LINHA Z	2,1
2	CN.02.0029	1	Soldagem	CONJUNTO SOLDADO FIXADOR DE CARBONO ESQUERDO M4025 - LINHA Z	2,1
3	PE.02.1854	1	Corte Laser	CHAPA DE REFORÇO TRASEIRO FIXADOR M4025 - LINHA Z	1,1
4	CN.02.0031	1	Soldagem	CONJUNTO SOLDADO CONTRA PEÇA DE FIXAÇÃO DIREITA FIXADOR M4025 - LINHA Z	2,1
5	CN.02.0030	1	Soldagem	CONTRA PEÇA DE FIXAÇÃO ESQUERDA FIXADOR M4025 - LINHA Z	2,1
6	PE.17.0227	2	Corte Guilhotina	BORRACHA DE APOIO FIXADOR M4025 - LINHA Z	1,1
7	PE.12.0221	16	Comercial	PARAFUSO SEXTAVADO FLANGEADO AÇO BICROMATIZADO M16-2,0 X 40, NORMA ISO 4162, CLASSE 10.9, TRAT.SUPERF. fIZn-240 CONFORME ISO10683	1,1
8	PE.12.0220	16	Comercial	PORCA SEXTAVADA FLANGEADA CARBONO BICROMATIZADO M16-2,0 NORMA DIN 6923, CLASSE 10.9 DUREZA ISO 898-2	1,1
9	PE.12.0285	4	Comprado	ARRUELA LISA CARBONO BICROMATIZADA 1/2" - NORMA ASME B18.22.1	1,1
10	PE.12.0132	4	Comercial	PARAFUSO SEXTAVADO CARBONO BICROMATIZADO 1/2" UNC-13 FPP X 1.1/2" - NORMA ANSI B18.2.1 - GRAU 5 - DUREZA SAE J429	1,1
11	PE.12.0061	6	Comercial	ARRUELA LISA CARBONO BICROMATIZADA 3/4" NORMA ASME B18.22.1	1,1



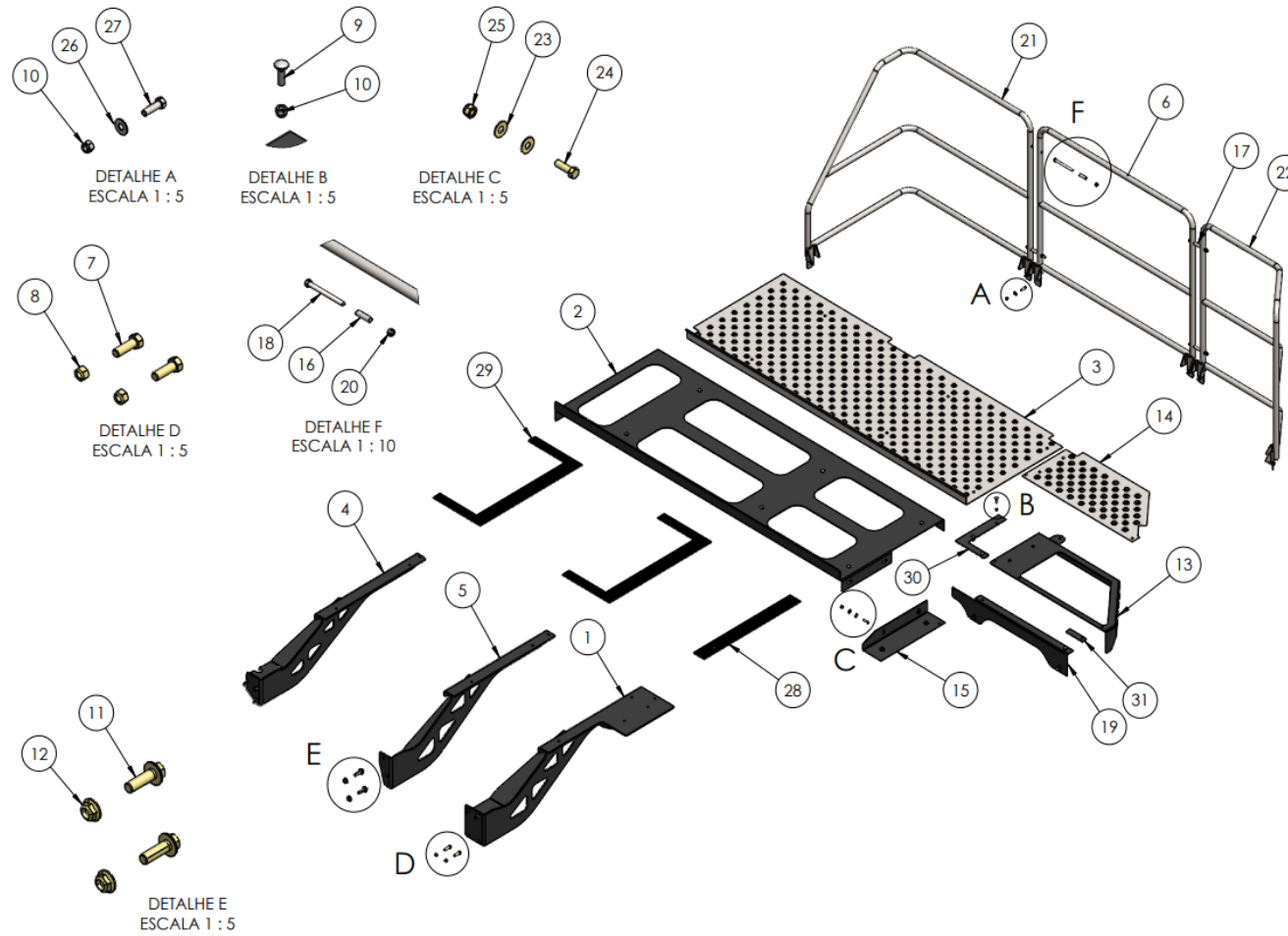
17 – KIT ADAPTAÇÃO LINHA BOM FUTURO M4025 - CN.01.0051

ITEM	CÓDIGO	QTD.	PROCESSO	DESCRIÇÃO	REVISÃO
12	PE.12.0039	2	Comercial	PORCA SEXTAVADA LOCK BAIXA CARBONO BICROMATIZADO 3/4"UNC-10 - NORMA IFI 100 (ASME B18.16.6) - GRAU 2 - DUREZA IFI 100/107	1,1
13	PE.12.0344	2	Comercial	PARAFUSO ALLEN CABEÇA CILINDRICA 3/4" - UNC-10 FPP X 2.1/2" - NORMA ASME B18.3	1,1
14	PE.12.0341	2	Comercial	PARAFUSO ALLEN CABEÇA CILINDRICA 3/4" - UNC-10 FPP X 1.1/2" - NORMA ASME B18.3	1,1
15	PE.12.0002	4	Comercial	PORCA SEXTAVADA LOCK BAIXA CARBONO BICROMATIZADO 1/2"UNC-13 FPP NORMA IFI 100(ASME B18.16.6),AÇO GRAU 2 DUREZA IFI 100/107	1,1
16	PE.01.3147	2	Corte Laser/Dobra	CHAPÉU DIRECIONADOR BANDEJA DE COLETA M4025 - LINHA Z	1,1
17	PE.01.3145	2	Corte Laser/Dobra	CHAPA DIRECIONADORA BANDEJA DE COLETA M4025 - LINHA Z	1,1
18	PE.17.0060	8	Corte Guilhotina	BORRACHA PARA FIXAÇÃO - LINHA Z / LZ.BF	2,1
19	PE.12.0290	8	Comercial	PARAFUSO SEXTAVADO CARBONO BICROMATIZADO 1" UNC-8 FPP X 8" - NORMA ANSI B18.2.1 - GRAU 5 - DUREZA SAE J429	1,1
20	PE.01.2163	8	Corte Laser	ARRUELA LISA DO COXIM - LINHA Z / G3.BF / T / TT / TR / TT.G8	1,1
21	PE.21.0140	8	Usinagem	COXIM DE AMORTECIMENTO - LINHA Z / G3.BF / TT / TR / TT.G8	2,1
22	PE.01.2727	8	Corte Laser	ARRUELA ACHATADA DO COXIM - LINHA Z / G3.BF	1,1
23	CN.02.0063	1	Soldagem	CONJUNTO SOLDADO ESCOAMENTO DE PRODUTO 01 ADAPTAÇÃO M4025 - LINHA Z	1,1

ITEM	CÓDIGO	QTD.	PROCESSO	DESCRIÇÃO	REVISÃO
24	CN.02.0064	1	Soldagem	CONJUNTO SOLDADO ESCOAMENTO DE PRODUTO 02 ADAPTAÇÃO M4025 - LINHA Z	1,1
25	CN.02.0065	1	Soldagem	CONJUNTO SOLDADO ESCOAMENTO DE PRODUTO 03 ADAPTAÇÃO M4025 - LINHA Z	1,1
26	CN.01.0156	1	Montagem	CONJUNTO MONTADO PASSARELA M4025 - LINHA Z.BF	1,1
27	PE.12.0096	8	Comercial	ARRUELA LISA CARBONO BICROMATIZADA 1" - NORMA ASME B18.22.1	1,1
28	PE.12.0068	8	Comercial	PORCA SEXTAVADA LOCK BAIXA CARBONO BICROMATIZADO 1"UNC-8	1,1
29	PE.11.0011	12	Comercial	ARRUELA LISA INOX 304 3/8" - NORMA ASME B18.22.1 - PASSIVADO	1,1
30	PE.11.0018	12	Comercial	PARAFUSO SEXTAVADO INOX 304 3/8"UNC-16 FPP X 1.1/4"	1,1
31	PE.13.0496	2	Comercial	NIPLE CARBONO ZINCADO TRIVALENTE 1.1/16" - 12 FPP ORING (ORFS) MACHO FIXO X 1.1/16" - JIC-UNF-12 FPP MACHO FIXO	1,1
32	CN.01.0166	1	Montagem	CONJUNTO MANGUEIRAS DE LIGAÇÃO HIDRÁULICA DISTRIBUIDOR > AUTOPROPELIDO (M4025) - LINHA Z.BF	1,1



17 – PASSARELA LINHA BOM FUTURO M4025- CN.01.0056



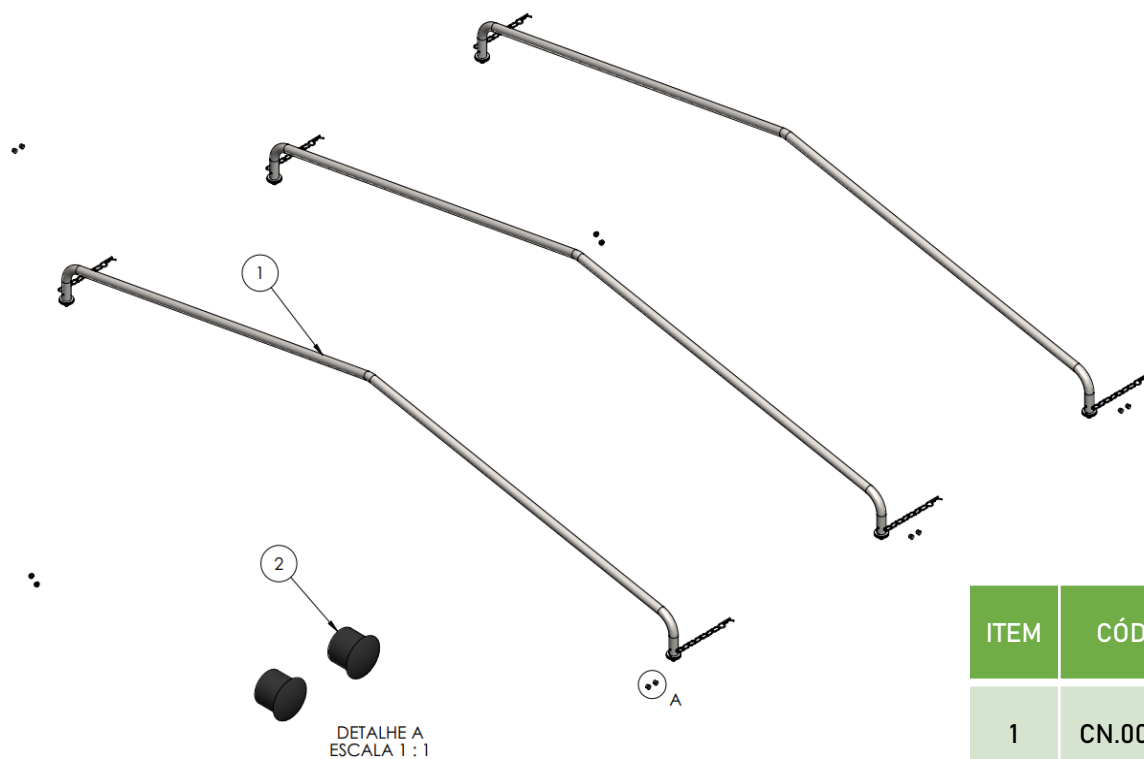
17 – KIT ADAPTAÇÃO LINHA BOM FUTURO – CN.00.2459

ITEM	CÓDIGO	QTD.	PROCESSO	DESCRIÇÃO	REVISÃO
1	CN.02.0083	1	Soldagem	CONJUNTO SOLDADO MÃO FRANCESA INICIAL PASSARELA M4025 - LINHA Z.BF	1,1
2	PE.02.1877	1	Corte Laser/ Dobra	BASE PRINCIPAL PASSARELA M4025 - LINHA Z.BF	1,1
3	PE.01.3192	1	Corte Laser/ Dobra	CHAPA PUNÇIONADA PASSARELA M4025 - LINHA Z.BF	1,1
4	CN.02.0081	1	Soldagem	CONJUNTO SOLDADO MÃO FRANCESA FINAL PASSARELA M4025 - LINHA Z.BF	1,1
5	CN.02.0082	1	Soldagem	CONJUNTO SOLDADO MÃO FRANCESA INTERMEDIARIA PASSARELA M4025 - LINHA Z.BF	1,1
6	CN.02.0080	1	Soldagem	CONJUNTO SOLDADO GUARDA CORPO INTERMEDIARIO PASSARELA M4025 - LINHA Z.BF	1,1
7	PE.12.0132	7	Comercial	PARAFUSO SEXTAVADO CARBONO BICROMATIZADO 1/2" UNC-13 FPP X 1.1/2"	1,1
8	PE.12.0002	7	Comercial	PORCA SEXTAVADA LOCK BAIXA CARBONO BICROMATIZADO 1/2"UNC-13 FPP	1,1
9	PE.11.0204	10	Comercial	PARAFUSO FRANCÊS INOX 304 3/8"UNC-16 FPP X 1.1/4"	1,1
10	PE.11.0020	16	Comercial	PORCA SEXTAVADA AUTOTRAVANTE COM NYLON BAIXA INOX 316 3/8"UNC-16 FPP	1,1
11	PE.12.0147	2	Comercial	PARAFUSO SEXTAVADO FLANGEADO AÇO BICROMATIZADO M16-2,0 X 50	1,1
12	PE.12.0220	2	Comercial	PORCA SEXTAVADA FLANGEADA CARBONO BICROMATIZADO M16-2,0	1,1
13	PE.02.1878	1	Corte Laser/ Dobra	BASE SECUNDARIA PASSARELA M4025 - LINHA Z.BF	1,1
14	PE.01.3193	1	Corte Laser	CHAPA PUNÇIONADA PASSARELA DE ACOPLAMENTO M4025 - LINHA Z.BF	1,1
15	PE.02.1880	1	Corte Laser/ Dobra	FECHAMENTO 02 PASSARELA M4025 - LINHA Z.BF	1,1
16	PE.03.0425	2	Corte de Serra	TUBO JUNÇÃO PASSARELA 02 M4025 - LINHA Z.BF	1,1

ITEM	CÓDIGO	QTD.	PROCESSO	DESCRIÇÃO	REVISÃO
17	PE.03.0426	2	Corte de Serra	TUBO JUNÇÃO PASSARELA 01 M4025 - LINHA Z.BF	1,1
18	PE.11.0231	4	Comercial	PARAFUSO SEXTAVADO INOX 304 1/2"UNC-13 FPP X 5.1/2"	1,1
19	PE.02.1879	1	Corte Laser/ Dobra	FECHAMENTO 01 PASSARELA M4025 - LINHA Z.BF	1,1
20	PE.11.0115	4	Comprado	PORCA SEXTAVADA AUTOTRAVANTE COM NYLON BAIXA INOX 316 1/2"UNC-13 FPP	1,1
21	CN.02.0078	1	Soldagem	CONJUNTO SOLDADO GUARDA CORPO FINAL PASSARELA M4025 - LINHA Z.BF	1,1
22	CN.02.0085	1	Soldagem	CONJUNTO SOLDADO GUARDA CORPO INICIAL PASSARELA M4025 - LINHA Z.BF	1,1
23	PE.12.0022	12	Comercial	ARRUELA LISA CARBONO BICROMATIZADA 3/8"	1,1
24	PE.12.0293	6	Comercial	PARAFUSO SEXTAVADO CARBONO BICROMATIZADO 3/8" UNC-10 FPP X 1.1/4"	1,1
25	PE.12.0019	6	Comercial	PORCA SEXTAVADA LOCK BAIXA CARBONO BICROMATIZADO 3/8"UNC-16	1,1
26	PE.11.0011	6	Comercial	ARRUELA LISA INOX 304 3/8'	1,1
27	PE.11.0018	6	Comercial	PARAFUSO SEXTAVADO INOX 304 3/8"UNC-16 FPP X 1.1/4"	1,1
28	PE.17.0229	1	Corte Guilhotina	BORRACHA DE SEPARAÇÃO 02 PASSARELA M4025 - LINHA Z.BF	1,1
29	PE.17.0228	2	Corte Guilhotina	BORRACHA DE SEPARAÇÃO 01 PASSARELA M4025 - LINHA Z.BF	1,1
30	PE.17.0231	1	Corte Guilhotina	BORRACHA DE SEPARAÇÃO 04 PASSARELA M4025 - LINHA Z.BF	1,1
31	PE.17.0230	1	Corte Guilhotina	BORRACHA DE SEPARAÇÃO 03 PASSARELA M4025 - LINHA Z.BF	1,1



18 – KIT ARCO TUBULAR – CN.00.1822

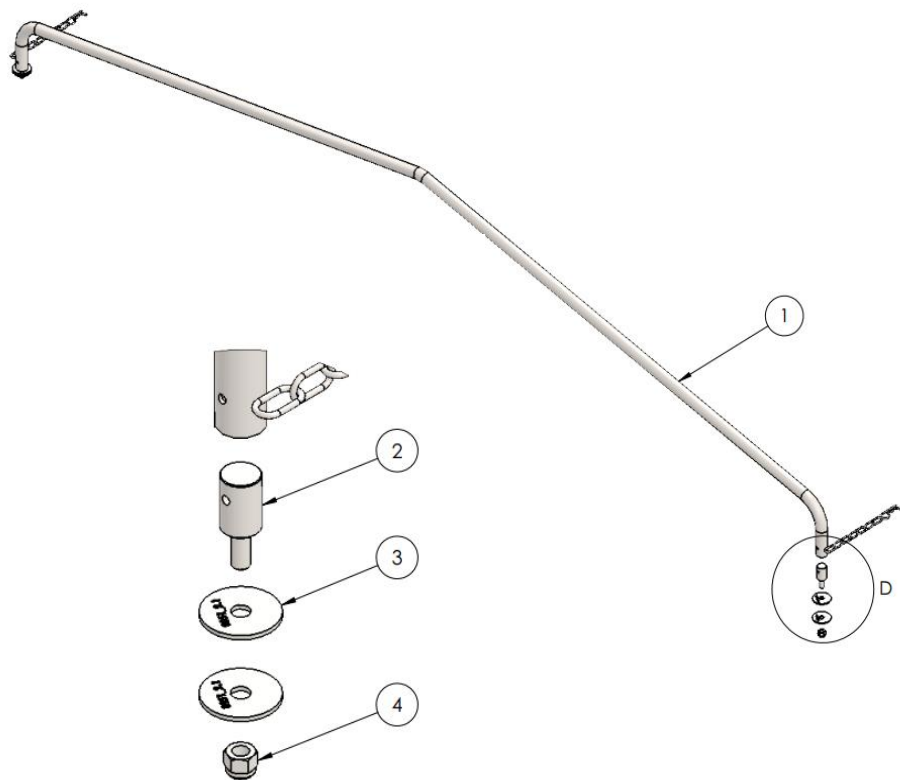


18.1 – ARCO TUBULAR

ITEM	CÓDIGO	QTD.	PROCESSO	DESCRIÇÃO	REVISÃO
1	CN.00.1632	3	Montagem	CONJUNTO MONTADO ARCO TUBULAR - LINHA Z / LZ.BF	2.1
2	PE.21.0082	10	Comercial	TAMPAO DE PLÁSTICO PARA CHAPAS 3/8" (SERIE PGM-34) - LINHA Z / LZ.BF / PULV. / T / TT / TR	1.1



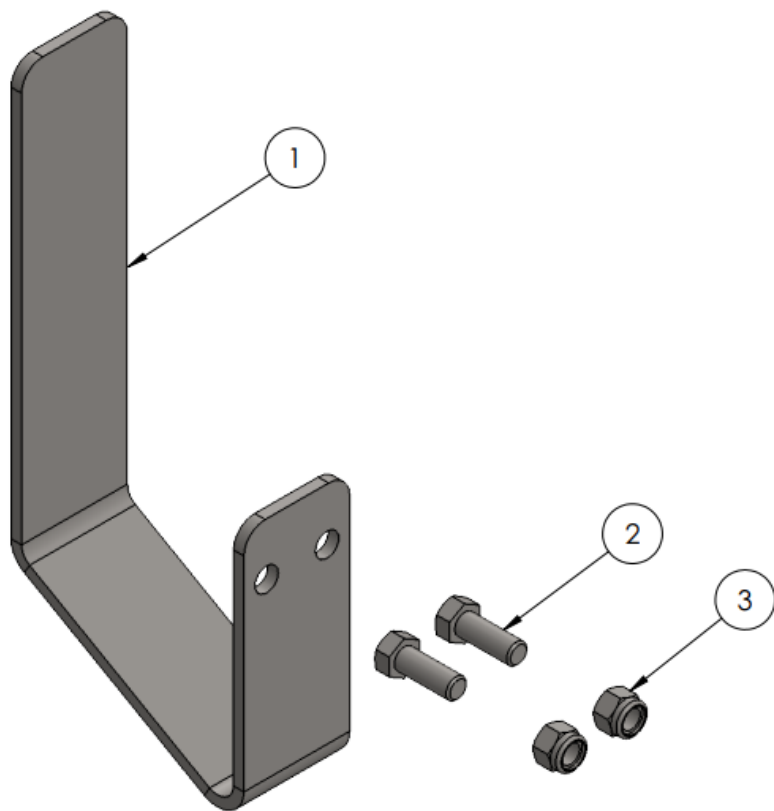
18.1 – ARCO TUBULAR – CN.00.1632



DETALHE D
ESCALA 1 : 2

ITEM	CÓDIGO	QTD.	PROCESSO	DESCRIÇÃO	REVISÃO
1	CN.00.1633	1	Soldagem	CONJUNTO SOLDADO ARCO TUBULAR LINHA Z	1.1
2	PE.05.0049	2	Usinagem	PINO DO ARCO - LINHA Z / LZ.BF / PULV. / T / TT / TR / TT.G8	1.1
3	PE.01.0951	4	Corte Laser	BOLACHA DO ARCO TUBULAR - LINHA Z / LZ.BF / PULV. / T / TT / TR / TT.G8 / AGCO	2.1
4	PE.11.0020	2	Comercial	PORCA SEXTAVADA AUTOTRAVANTE COM NYLON BAIXA INOX 316 3/8"UNC-16 FPP - NORMA IFI 100 (ASME B18.16.6) - CLASSE A2-50/A2-70 - DUREZA ASTM F594	1.1

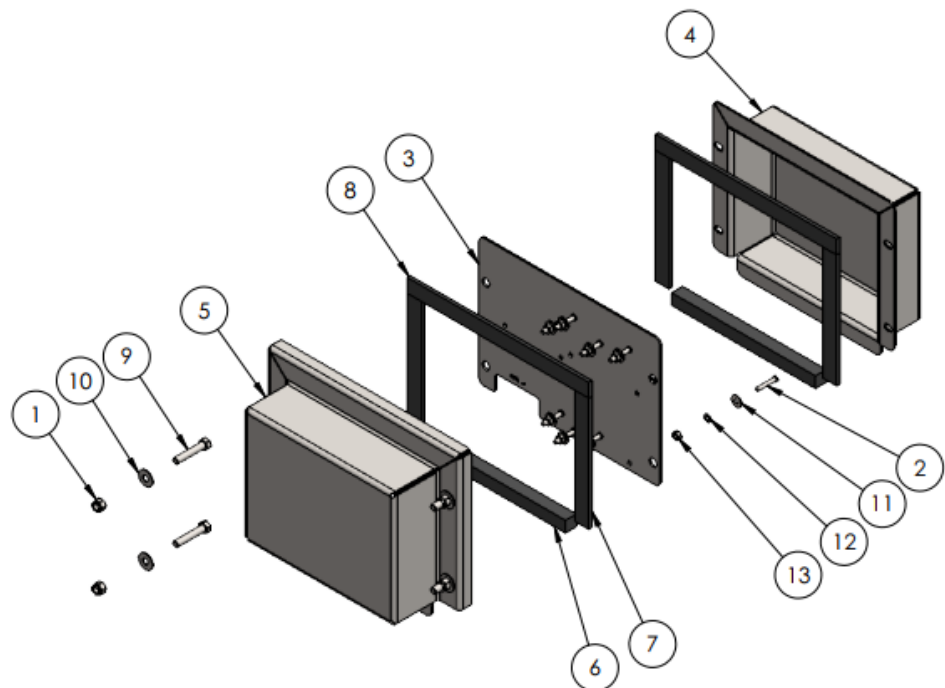
19 – SUPORTE LONA PARA ARCO TUBULAR – CN.00.3537



ITEM	CÓDIGO	QTD.	PROCESSO	DESCRIÇÃO	REVISÃO
1	PE.01.2801	1	Corte Laser/Dobra	SUPORTE DE LONA ESPECIAL – LINHA Z / LZ.BF	1.1
2	PE.11.0012	2	Comercial	PARAFUSO SEXTAVADO INOX 304 3/8"UNC-16 FPP x 1" NORMA ANSI B18.2.1, CLASSE A2-50/A2-70 DUREZA ASTM F593	1.1
3	PE.11.0020	2	Comercial	PORCA SEXTAVADA AUTOTRAVANTE COM NYLON BAIXA INOX 316 3/8"UNC-16 FPP - NORMA IFI 100 (ASME B18.16.6) - CLASSE A2-50/A2-70 - DUREZA ASTM F594	1.1



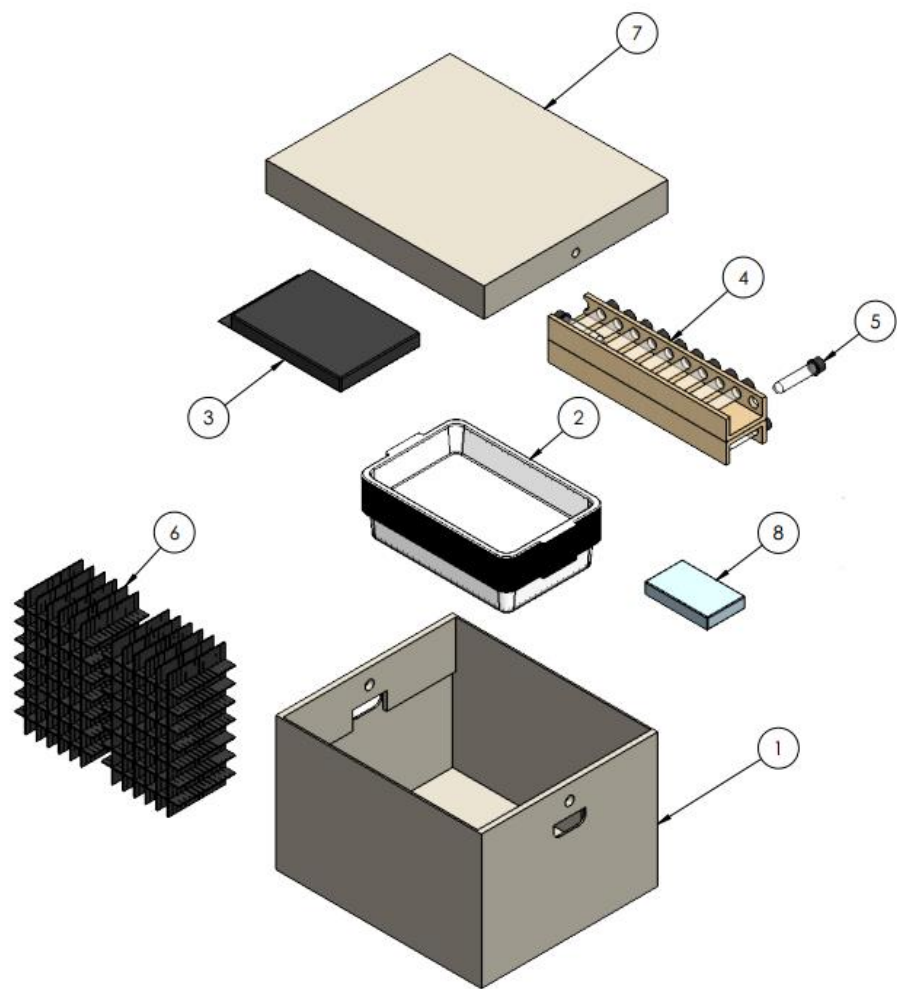
20 - CAIXA DE MÓDULO - CN.00.3901



ITEM	CÓDIGO	QTD.	PROCESSO	DESCRIÇÃO	REVISÃO
1	PE.11.0020	4	Comercial	PORCA SEXTAVADA AUTOTRAVANTE COM NYLON BAIXA INOX 316 3/8"UNC-16 FPP - NORMA IFI 100 (ASME B18.16.6) - CLASSE A2-50/A2-70 - DUREZA ASTM F594	1.1
2	PE.11.0186	12	Comercial	PARAFUSO AUTOCRAVANTE INOX M6x1x35MM	1.1
3	PE.01.3041	1	Corte Laser	CHAPA DE FIXAÇÃO DOS MÓDULOS - LINHA Z / T / TT / TR / TT.G8 / LZ.BF	1.1
4	PE.01.3042	1	Corte Laser/Dobra	TAMPA CAIXA DE MÓDULO - LINHA Z / LZ.BF / PULV. / T / TT / TR / TT.G8	1.1
5	PE.01.3066	1	Corte Laser/Dobra	TAMPA FRONTAL DA CAIXA DE MÓDULO - LINHA Z / T / TT / TR / TT.G8	1.1
6	PE.17.0198	2	Corte G./Derivados	BORRACHA ESPONJ. DE VED. INF. DA CX DE MÓD. 20x20mm (COMP. 260mm) - LINHA Z / T / TT / TR / TT.G8 / LZ.BF	1.1
7	PE.17.0199	4	Corte G./Derivados	BORRACHA ESPONJ. DE VED. INF. DA CX DE MÓD. 25x5,5mm (COMP. 205mm) - LINHA Z / T / TT / TR / TT.G8 / LZ.BF	1.1
8	PE.17.0210	2	Corte G./Derivados	BORRACHA ESPONJ. DE VED. INF. DA CX DE MÓD. 25x5,5 (COMP. 328mm) - LINHA Z / T / TT / TR / TT.G8 / LZ.BF	1.1
9	PE.11.0033	4	Comercial	PARAFUSO SEXTAVADO INOX 304 3/8"UNC-16 FPP X 2" NORMA ANSI B18.2.1, CLASSE A2-50/A2-70 DUREZA ASTM F593	1.1
10	PE.11.0011	4	Comercial	ARRUELA LISA INOX 304 3/8" - NORMA ASME B18.22.1 - PASSIVADO	1.1
11	PE.11.0009	12	Comercial	ARRUELA LISA INOX 304 1/4" - NORMA ASME B18.22.1 - PASSIVADO	1.1
12	PE.11.0010	12	Comercial	ARRUELA PRESSÃO LEVE INOX 304 1/4" - NORMA ASME B18.21.1	1.1
13	PE.11.0061	12	Comprado	PORCA SEXTAVADA INOX 316 M6-1,0 - NORMA DIN 934 - CLASSE A2-50/A2-70 - DUREZA ISO 3506-2	1.1



21 – KIT CALIBRAÇÃO - CN.00.1991



ITEM	CÓDIGO	QTD.	PROCESSO	DESCRIÇÃO	REVISÃO
1	PE.27.0087	1	Comercial Especial	CAIXA DO KIT CALIBRAÇÃO - LINHA Z / LZ.BF / PULV. / T / TT / TR / TT.G8	1.1
2	PE.27.0073	21	Comercial	BANDEJA DO KIT CALIBRAÇÃO - LINHA Z / LZ.BF / PULV. / T / TT / TR / TT.G8	1.1
3	PE.27.0075	1	Comercial	TRENA FIBRA VIDRO 50M PARA KIT CALIBRAÇÃO - LINHA Z / LZ.BF / PULV. / T / TT / TR / TT.G8	1.1
4	PE.27.0080	1	Comercial	PORTA TUBETE DO KIT CALIBRAÇÃO - LINHA Z / LZ.BF / PULV. / T / TT / TR / TT.G8	1.1
5	PE.27.0077	21	Comercial	TUBETE DO KIT CALIBRAÇÃO - LINHA Z / LZ.BF / PULV. / T / TT / TR / TT.G8	1.1
6	PE.27.0074	20	Comercial	COLMÉIA SEM FUNDO - KIT CALIBRAÇÃO	1.1
7	PE.27.0398	1	Comercial Especial	TAMPA DA CAIXA DO KIT CALIBRAÇÃO - LINHA Z / LZ.BF / PULV. / T / TT / TR / TT.G8	1.1
8	PE.27.0078	1	Comercial	BALANÇA DO KIT CALIBRAÇÃO - LINHA Z / LZ.BF / PULV. / T / TT / TR / TT.G8	1.1



22 – ADESIVOS – CN.00.3951



22.1 – KIT ADESIVOS PADRÃO



22.2 – KIT ADESIVOS DE
SEGURANÇA E QUALIDADE

CLIQUE NO ITEM DESEJADO



22.1 – KIT ADESIVOS PADRÃO – CN.04.0013



ITEM	CÓDIGO	QTD.	PROCESSO	DESCRIÇÃO	REVISÃO
1	PE.22.0245	1	Comercial Especial	ADESIVO BANDEIRA DO BRASIL PADRÃO - LINHA Z / T / TT / TR / LZ.BF / PULV.	1.1
2	PE.22.0304	1	Comercial Especial	ADESIVO TRASEIRO MP AGRO - LINHA Z / G3 / LZ.BF / PULV.	1.1
3	PE.22.0305	1	Comercial Especial	ADESIVO LATERAL ESQUERDA MP AGRO - LINHA Z / G3 / LZ.BF / PULV.	1.1
4	PE.22.0306	1	Comercial Especial	ADESIVO LATERAL DIREITA MP AGRO - LINHA Z / G3 / LZ.BF / PULV.	1.1



22.2 – KIT ADESIVOS SEGURANÇA E QUALIDADE – CN.00.4002

ATENÇÃO

- COMPONENTES PODEM APRESENTAR SUPERFÍCIES QUENTES, OFERECENDO RISCOS DE QUEIMADURA.
- COMPONENTES OFERECEM RISCOS À INTEGRIDADE FÍSICA DO OPERADOR. MANTENHA AS MÃOS AFASTADAS.
- COMPONENTES DEVEM SER LUBRIFICADOS DIARIAMENTE COM LUBRIFICANTE PRÓPRIO PARA ROLAMENTO.
- RISCO DE CHOQUE ELÉTRICO (MANUSEIO APENAS POR PESSOAS AUTORIZADAS).
- PROIBIDO JOGAR ÁGUA COM PRESSÃO.
- PROIBIDO SUBIR NO COMPONENTE.

11

INSTRUÇÕES DE SEGURANÇA

- Ler e compreender o manual de operação e as etiquetas de segurança antes de operar esta máquina.
- Somente uma pessoa treinada tem permissão para operar esta máquina. O treinamento deve conter instruções de operação em condições normais e situações de emergência.
- Manutenções somente por técnicos e pessoal autorizado. Seguir os procedimentos de segurança antes de efetuar reparos.
- Em nenhuma situação efetue reparos com o equipamento em movimento, ao menos que esteja totalmente parado.
- Não deixe a máquina parada de modo que outra pessoa possa ligá-la enquanto alguém estiver trabalhando dentro dela.
- Nunca remova ou desabilite as proteções e sinalizações de segurança.
- Antes de ligar a máquina, verifique:
 - Mantenha as pessoas fora da área de risco.
 - Não efetue reparos em movimento.
 - Todas as proteções estejam no lugar correto.
- Ao efetuar as inspeções de rotina e medidas de manutenção corretiva/preventiva, não remover sinalizações, garantindo que as condições de segurança sejam mantidas.

7



CONTROLE DE QUALIDADE ASSEGURADO



Inspeção Final:

APROVADO

1

16

NÃO VIOLE OS EQUIPAMENTOS

NÃO DESMONTE COMPONENTES MECÂNICOS E ELÉTRICOS SEM UM SUPORTE TÉCNICO. SUJEITO A PERDA DE GARANTIA.

14


AÇO INOX

NÃO POSICIONE OU SOLDE QUALQUER COMPONENTE DE AÇO CARBONO NO AÇO INOX. SUJEITO A PERDA DE GARANTIA.

12

5

INDICADOR DE TENSIONAMENTO DA ESTEIRA



9

INDICADOR DE TENSIONAMENTO DA ESTEIRA



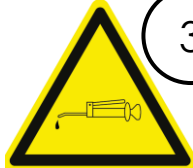
13



6



3



8



15



4

PRESSÃO



2



17



10

RETORNO

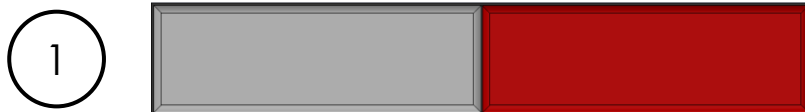



22.2 – KIT ADESIVOS SEGURANÇA E QUALIDADE – CN.00.4002

ITEM	CÓDIGO	QTD.	PROCESSO	DESCRIÇÃO	REVISÃO
1	PE.22.0087	2	Comercial Esp.	ADESIVO CQA MP AGRO - LINHA Z / LZ.BF / PULV. / TT.G8	2.1
2	PE.22.0230	5	Comercial Esp.	ADESIVO DE PROIBIDO AGUA COM PRESSÃO - LINHA Z / T / TT / TR / TT.G8 / LZ.BF / PULV.	1.1
3	PE.22.0237	4	Comercial Esp.	ADESIVO DE ENGRAXAMENTO - LINHA Z / T / TT / TR / TT.G8 / LZ.BF / PULV.	1.1
4	PE.22.0235	1	Comercial Esp.	ADESIVO DE INDICAÇÃO DE PRESSÃO - LINHA Z / LZ.BF / PULV. / BUNKER	1.1
5	PE.22.0231	1	Comercial Esp.	REGUA PARA ACOMPANHAR TENSIONAMENTO DA ESTEIRA (ESQUERDO) - LINHA Z / T / TT / TR / TT.G8 / LZ.BF / PULV.	1.1
6	PE.22.0089	6	Comercial Esp.	ADESIVO ATENCAO ENGRENAGEM - LINHA Z / LZ.BF / PULV. / T / TT / TR / TT.G8	2.1
7	PE.22.0232	1	Comercial Esp.	ADESIVO DE INSTRUÇÕES DE SEGURANÇA - LINHA Z / T / TT / TR / TT.G8 / LZ.BF / PULV.	1.1
8	PE.22.0088	9	Comercial Esp.	ADESIVO SUPERFICIE QUENTE - LINHA Z / LZ.BF / PULV. / T / TT / TR / TT.G8	2.1
9	PE.22.0233	1	Comercial Esp.	REGUA PARA ACOMPANHAR TENSIONAMENTO DA ESTEIRA (DIREITO) - LINHA Z / T / TT / TR / TT.G8 / LZ.BF / PULV.	1.1
10	PE.22.0236	1	Comercial Esp.	ADESIVO DE INDICAÇÃO DE RETORNO - LINHA Z / LZ.BF / PULV.	1.1
11	PE.22.0090	1	Comercial Esp.	ADESIVO LATERAL LEGENDA - LINHA Z / LZ.BF / PULV. / T / TT / TR / TT.G8	2.1
12	PE.22.0241	1	Comercial Esp.	ADESIVO DE AVISO DE GARANTIA DO AÇO INOX - LINHA Z / T / TT / TR / TT.G8 / LZ.BF / PULV.	1.1
13	PE.22.0243	1	Comercial Esp.	ADESIVO DE AVISO P/ UTIL. DE EPI NO MANUSEIO DA MÁQ. - LINHA Z / T / TT / TR / TT.G8 / LZ.BF / PULV.	1.1
14	PE.22.0240	1	Comercial Esp.	ADESIVO DE INDIC. P/ NÃO VIOLAR/DESMONTAR COMP. MEC. E ELÉT. - LINHA Z / T / TT / TR / TT.G8 / LZ.BF / PULV.	1.1
15	PE.22.0093	2	Comercial Esp.	ADESIVO RISCO DE CHOQUE ELÉTRICO - LINHA Z / T / TR	2.1
16	PE.22.0242	1	Comercial Esp.	ADESIVO DE AVISO PARA LEITURA DO MANUAL - LINHA Z / T / TR / TT / TT.G8 / LZ.BF / PULV.	1.1
17	PE.22.0239	1	Comercial Esp.	ADESIVO DE INDICAÇÃO PARA NÃO PISAR - LINHA Z / T / TT / TR / TT.G8	1.1



22.2.1 – FAIXAS REFLETIVAS



ITEM	CÓDIGO	QTD.	PROCESSO	DESCRIÇÃO	REVISÃO
1	PE.22.0019	3	Comercial	FAIXA REFLETIVA ESQUERDA - LINHA Z / LZ.BF / PULV. / T / TT / TR / TT.G8	1.1
2	PE.22.0174	3	Comercial	FAIXA REFLETIVA DIREITA - LINHA Z / LZ.BF / PULV. / T / TT / TR / TT.G8	1.1

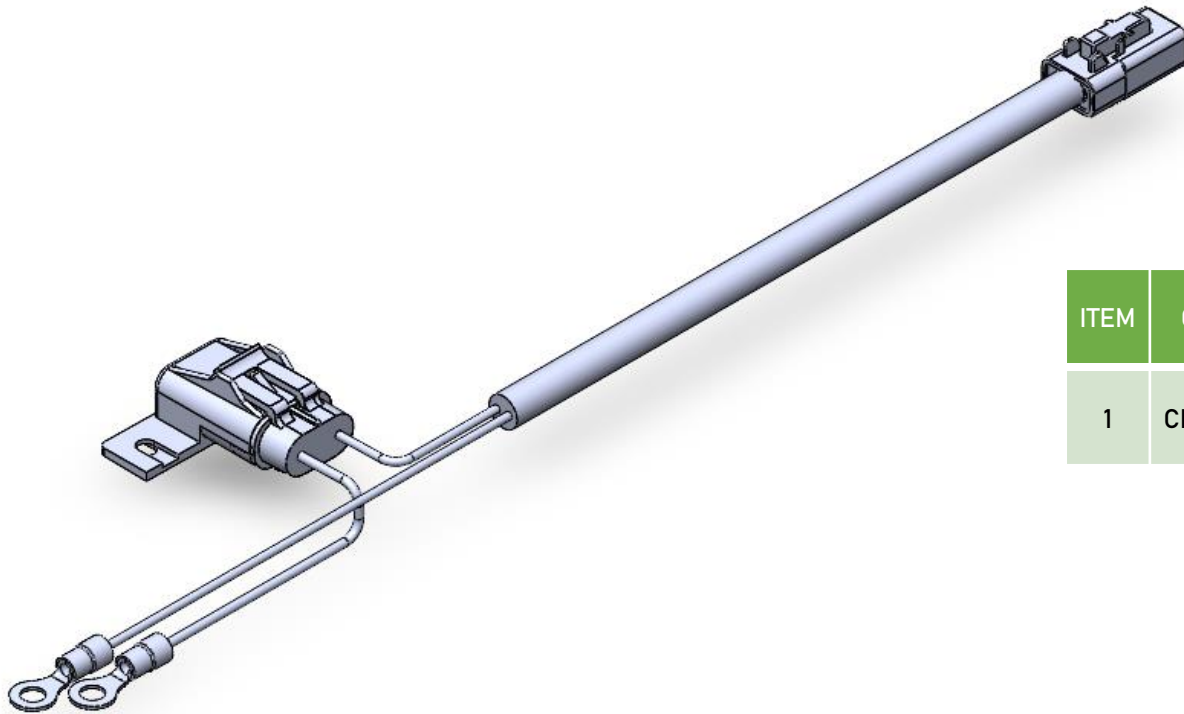
23 - ELÉTRICA

 23.1 - CONJ. ELÉTRICO Z PADRÃO - v3	CN.00.2860	 23.7 - CHICOTE DE CAIXA LINHA Z - v3	CN.00.2870
 23.2 - CHICOTE DE ALIMENTAÇÃO	CN.00.1938	 23.8 - CHICOTE DE VÁLVULAS - v3	CN.00.2856
 23.3 - CAIXA DE COMANDO - v3	CN.00.2882	 23.9 - CONJUNTO MONITORAMENTO DE TRABALHO - v3	CN.00.3022
 23.4 - CAIXA DE FUSÍVEIS 12V - v3	CN.00.2866	 23.10 - FAROL DE TRABALHO	CN.00.2923
 23.5 - CHICOTE INTERMEDIÁRIO Z - v3	CN.00.2862	 23.11 - LANTERNA DIRECIONAL - v3	PE.24.0594
 23.6 - CHICOTE DE SINALIZAÇÃO - v3	CN.00.2890	 23.12 - INTERRUPTOR TÉRMICO - v3	PE.24.0578

CLIQUE NO ITEM DESEJADO

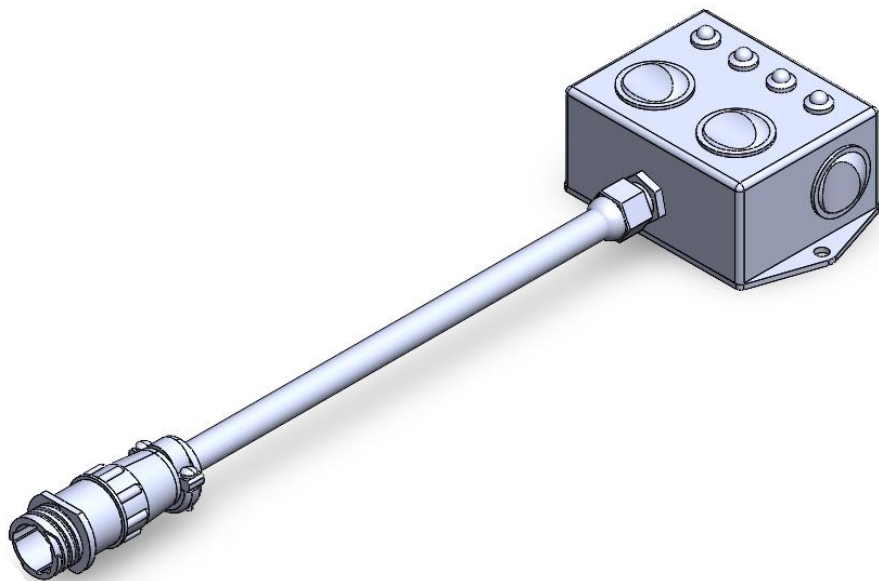


23.2 - CHICOTE DE ALIMENTAÇÃO - CN.00.1938



ITEM	CÓDIGO	QTD.	PROCESSO	DESCRIÇÃO	REVISÃO
1	CN.00.1938	1	Comercial	CHICOTE DE ALIMENTAÇÃO	-

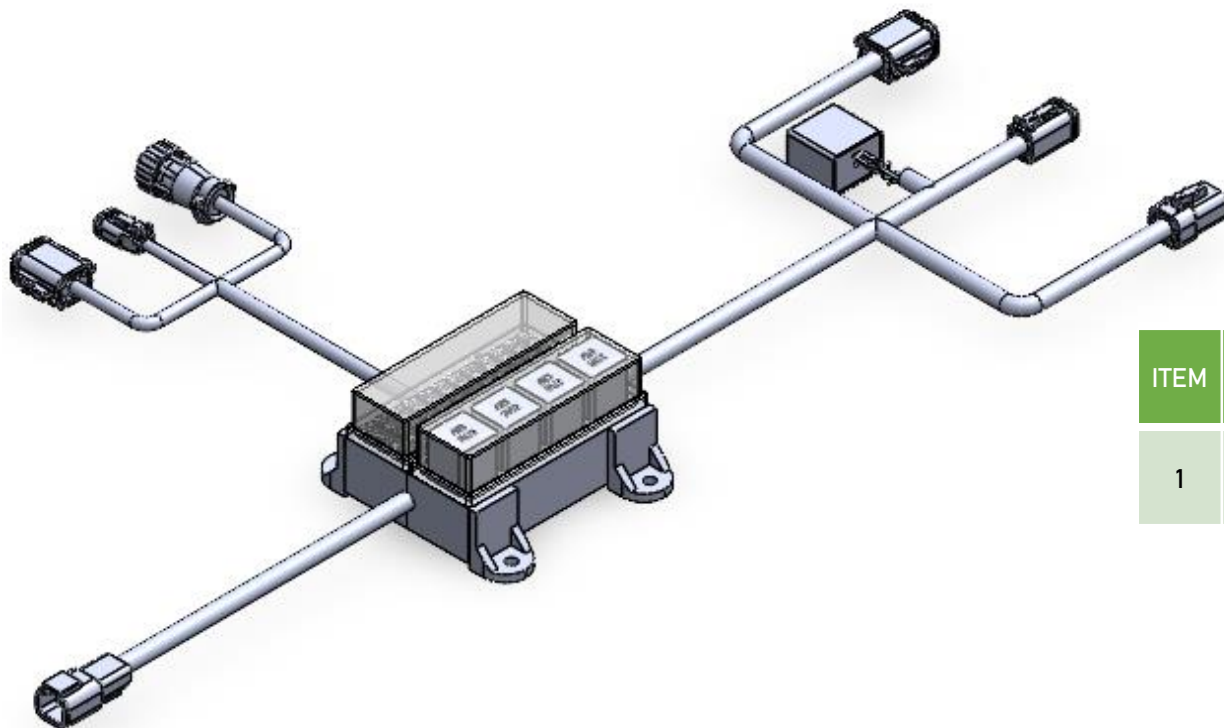
23.3 - CAIXA DE COMANDO - v3 - CN.00.2882



ITEM	CÓDIGO	QTD.	PROCESSO	DESCRIÇÃO	REVISÃO
1	CN.00.2882	1	Comercial	CAIXA DE COMANDO - v3	-



23.4 - CAIXA DE FUSÍVEIS 12V - v3 - CN.00.2866



ITEM	CÓDIGO	QTD.	PROCESSO	DESCRIÇÃO	REVISÃO
1	CN.00.2866	1	Comercial	CAIXA DE FUSÍVEIS 12V - v3	-

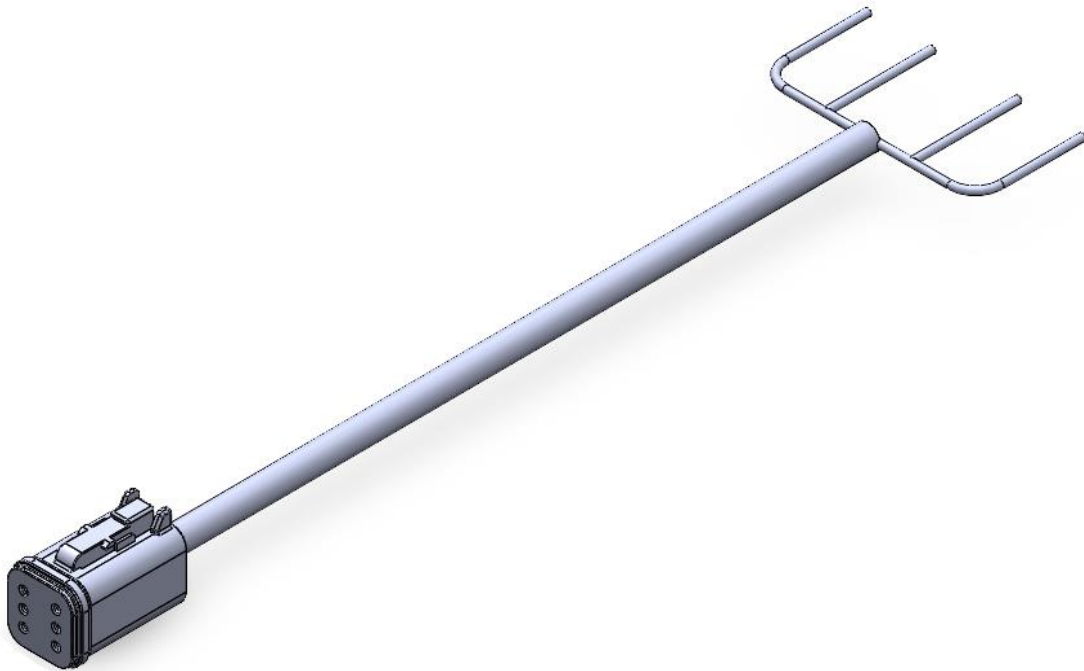
23.5 - CHICOTE INTERMEDIÁRIO Z - v3 - CN.00.2862



ITEM	CÓDIGO	QTD.	PROCESSO	DESCRIÇÃO	REVISÃO
1	CN.00.2862	1	Comercial	CHICOTE INTERMEDIÁRIO LINHA Z - v3	-

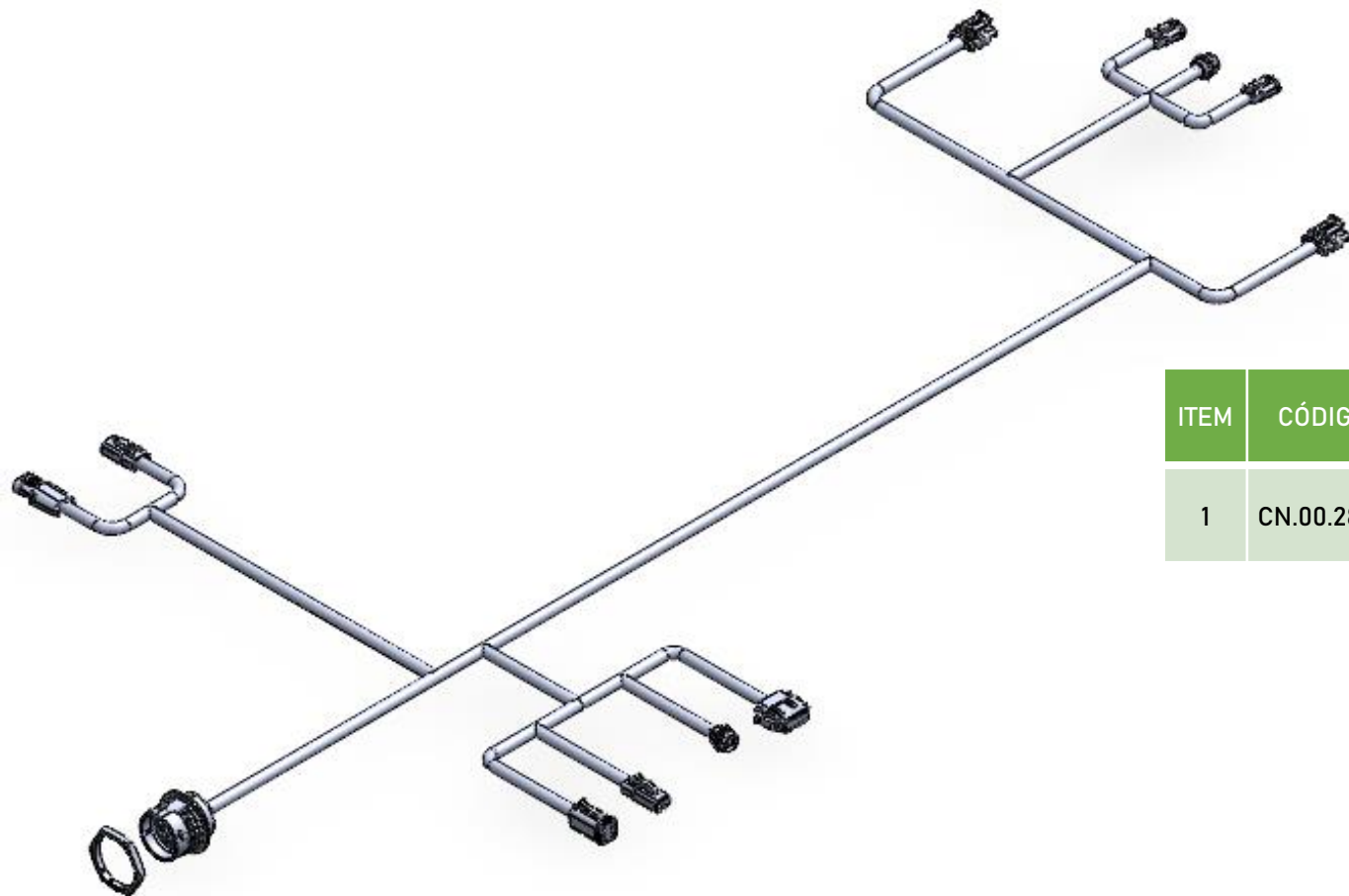


23.6 - CHICOTE DE SINALIZAÇÃO - v3 - CN.00.2890



ITEM	CÓDIGO	QTD.	PROCESSO	DESCRIÇÃO	REVISÃO
1	CN.00.2890	1	Comercial	CHICOTE DE SINALIZAÇÃO	-

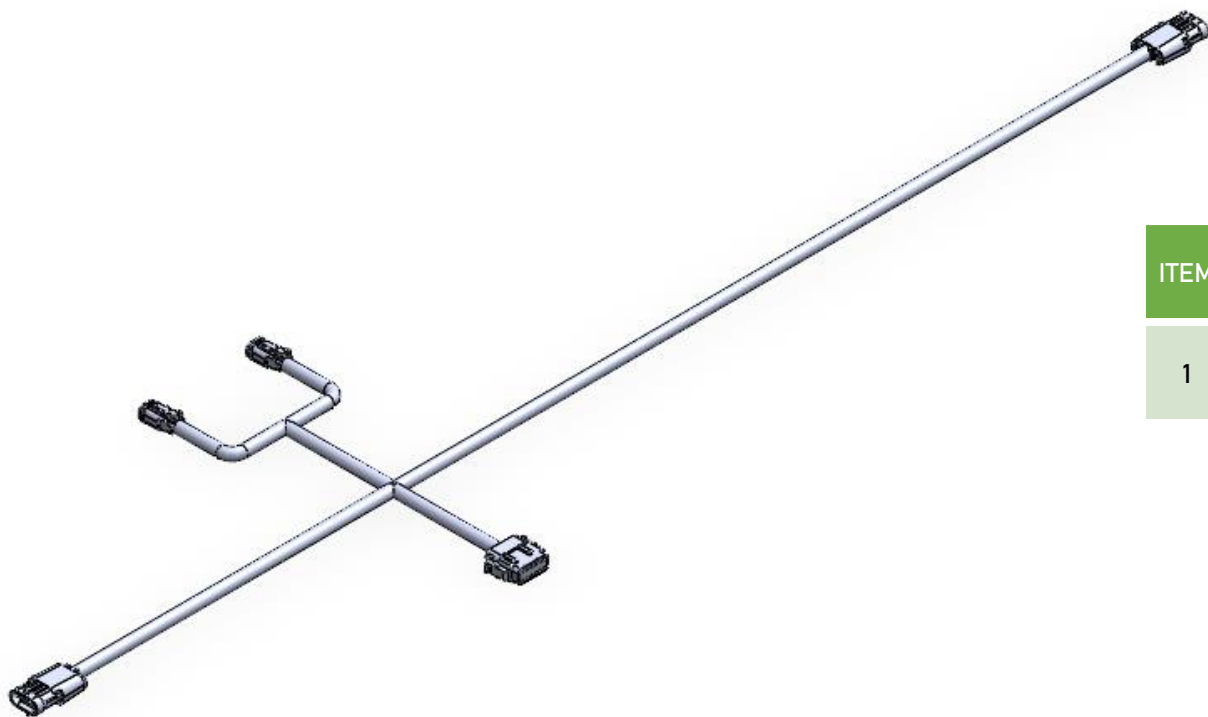
23.7 - CHICOTE DE CAIXA LINHA Z - v3 - CN.00.2870



ITEM	CÓDIGO	QTD.	PROCESSO	DESCRIÇÃO	REVISÃO
1	CN.00.2870	1	Comercial	CHICOTE DE CAIXA LINHA Z - v3	-



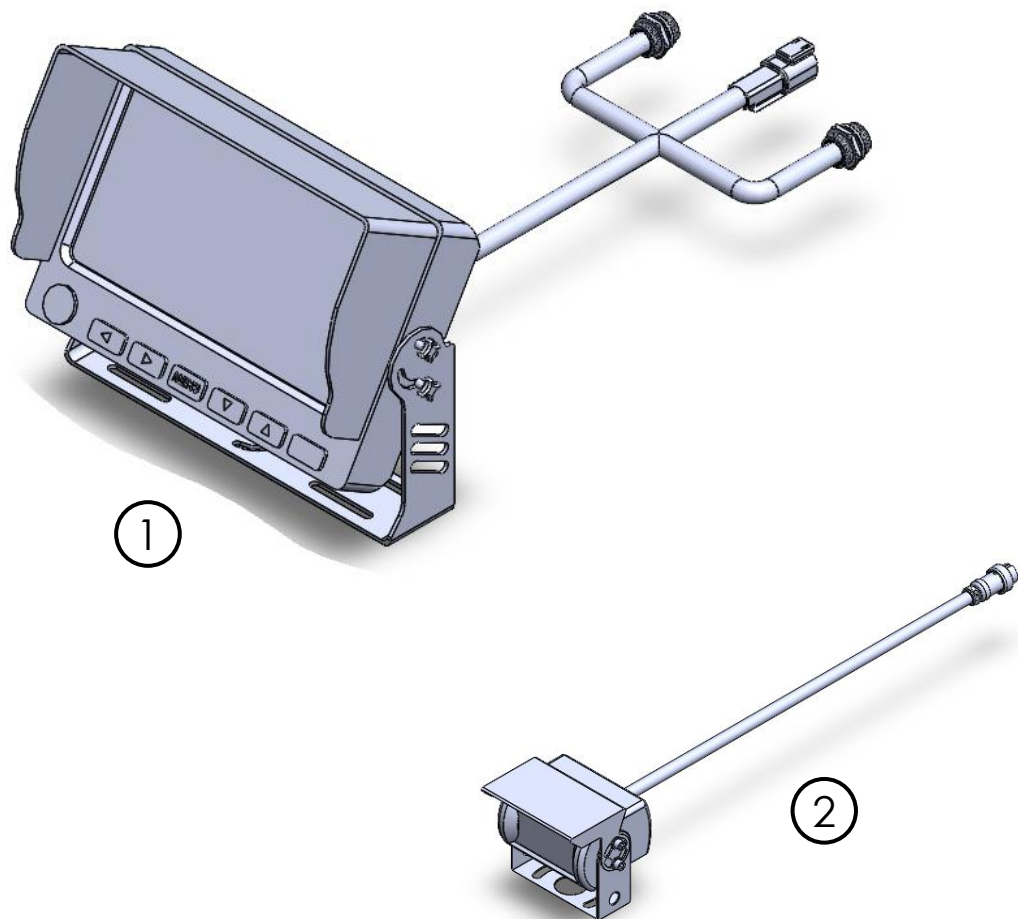
23.8 - CHICOTE DE VÁLVULAS - v3 - CN.00.2856



ITEM	CÓDIGO	QTD.	PROCESSO	DESCRIÇÃO	REVISÃO
1	CN.00.2856	1	Comercial	CHICOTE DE VÁLVULAS - v3	-

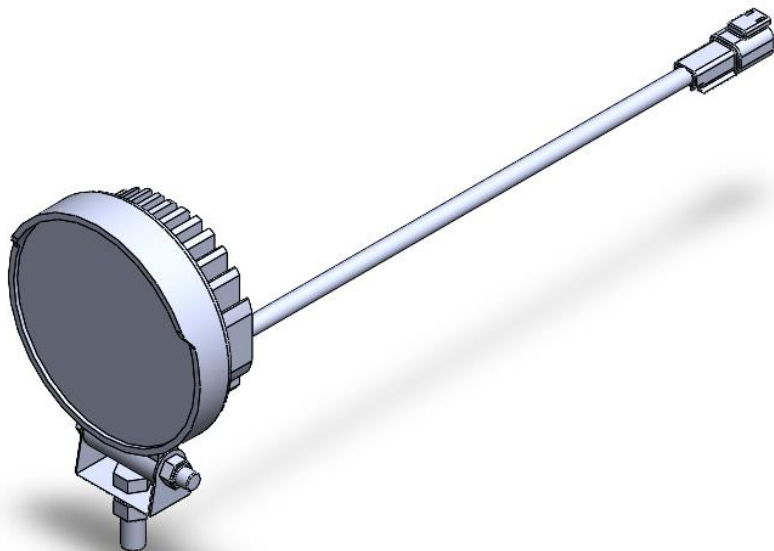


23.9 - CONJUNTO DE MONITORAMENTO DE TRABALHO - v3 - CN.00.3022



ITEM	CÓDIGO	QTD.	PROCESSO	DESCRIÇÃO	REVISÃO
1	CN.00.3882	1	Comercial	MONITOR DE TRABALHO - v3	-
2	PE.24.0631	1	Comercial	CÂMERA DE TRABALHO - v3	-

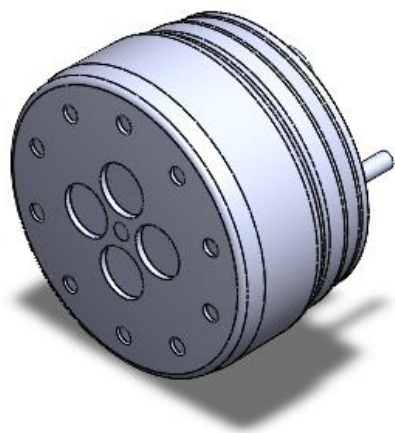
23.10 - FAROL DE TRABALHO - CN.00.2923



ITEM	CÓDIGO	QTD.	PROCESSO	DESCRIÇÃO	REVISÃO
1	CN.00. 2923	2	Montagem	FAROL DE TRABALHO	-

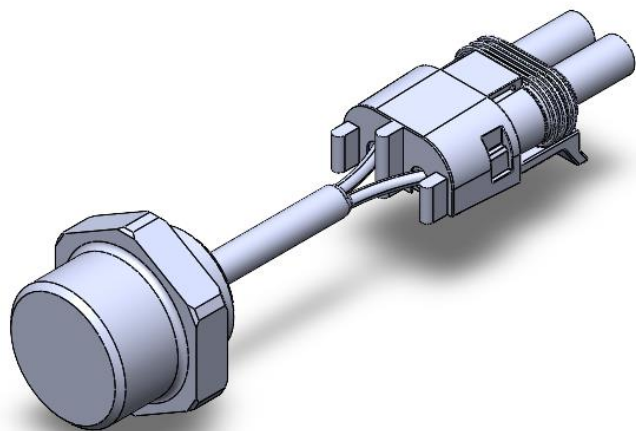


23.11 - LANTERNA DIRECIONAL - PE.24.0594



ITEM	CÓDIGO	QTD.	PROCESSO	DESCRIÇÃO	REVISÃO
1	PE.24.0594	2	Comercial	LANTERNA DIRECIONAL	-

23.12 - INTERRUPTOR TÉRMICO - v3 - PE.24.0578



ITEM	CÓDIGO	QTD.	PROCESSO	DESCRIÇÃO	REVISÃO
1	PE.24.0578	1	Comercial	INTERRUPTOR TÉRMICO - v3	-



CONJUNTO MANUAL COMPORTA SIMPLES - v3

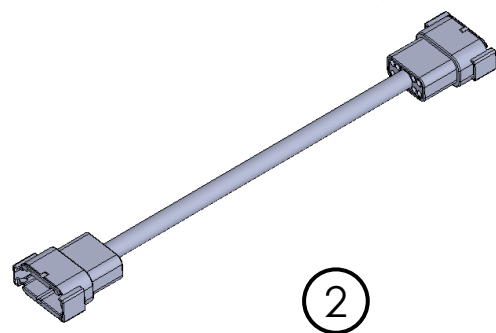
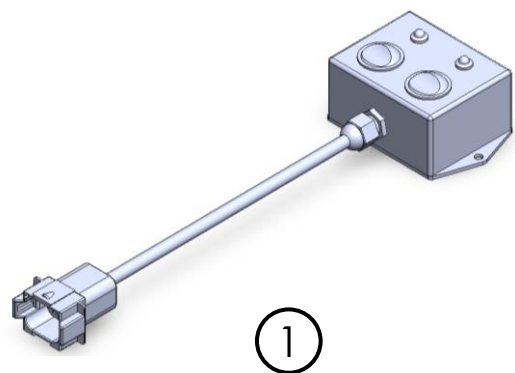


CN.00.2921 - CONJUNTO MANUAL
COMPORTA SIMPLES - v3

CLIQUE NO ITEM DESEJADO

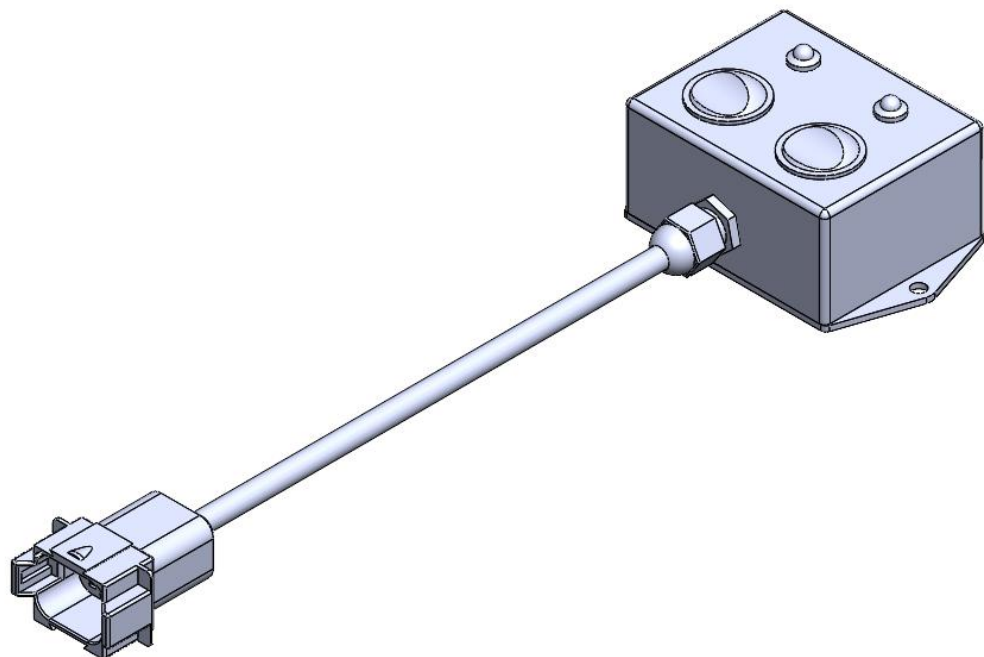


CONJUNTO MANUAL COMPORTA SIMPLES – v3 – CN.00.2921



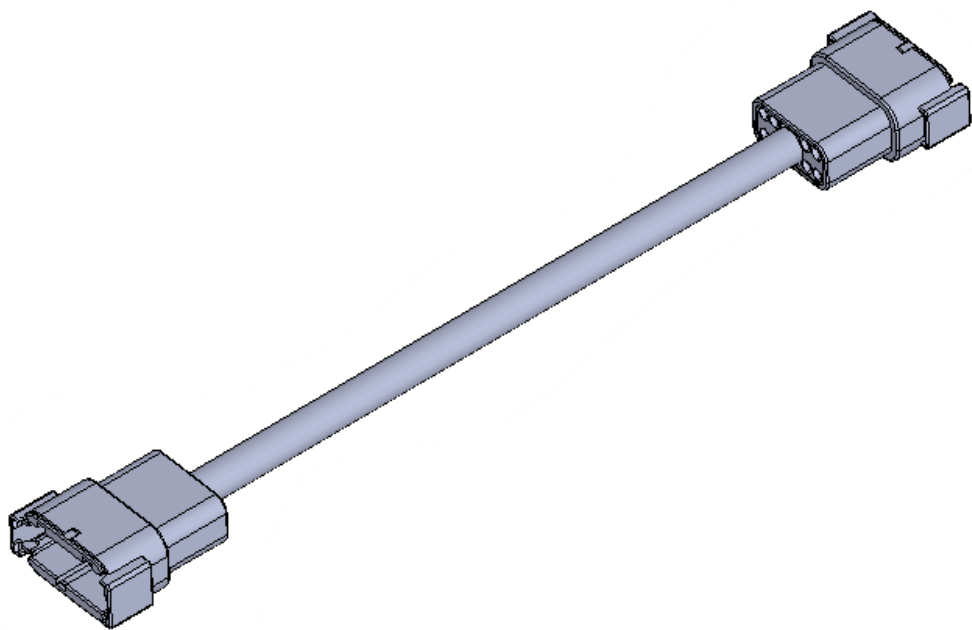
ITEM	CÓDIGO	QTD.	PROCESSO	DESCRIÇÃO	REVISÃO
1	CN.00.2885	1	Comercial	CAIXA DE COMANDO ON/OFF DUPLO - v3	-
2	CN.00.2857	1	Comercial	CHICOTE ADAPTADOR DE VÁLVULAS ON/OFF - v3	-

CAIXA DE COMANDO ON/OFF DUPLO – v3 – CN.00.2885



ITEM	CÓDIGO	QTD.	PROCESSO	DESCRIÇÃO	REVISÃO
1	CN.00.2885	1	Comercial	CAIXA DE COMANDO ON/OFF DUPLO – v3	-

CHICOTE ADAPTADOR DE VÁLVULAS ON/OFF - v3 - CN.00.2857











ITEM	CÓDIGO	QTD.	PROCESSO	DESCRIÇÃO	REVISÃO
1	CN.00.2857	1	Comercial	CHICOTE ADAPTADOR DE VÁLVULAS ON/OFF - v3	-



COMPONENTES DE REPOSIÇÃO DE ITENS COMERCIAIS DISTRIBUIDOR DE FERTILIZANTES - LINHA BOM FUTURO



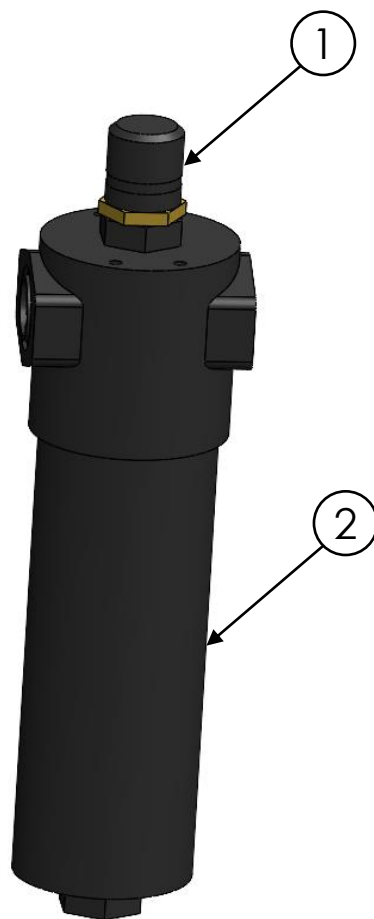
-  1 - FILTRO DE PRESSÃO
-  2 - CAIXA TROCADOR DE CALOR
-  3 - BLOCO HIDRÁULICO COMANDO SIMPLES
-  4 - CAIXA DE REDUÇÃO
-  5 - MOTOR HIDRÁULICO
-  6 - CAIXA TRIPLA DE TRANSMISSÃO

-  7 - CONJUNTO DE PALHETAS LONG LIFE
-  8 - CONJUNTO DE PALHETAS SHORT LIFE

CLIQUE NO ITEM DESEJADO



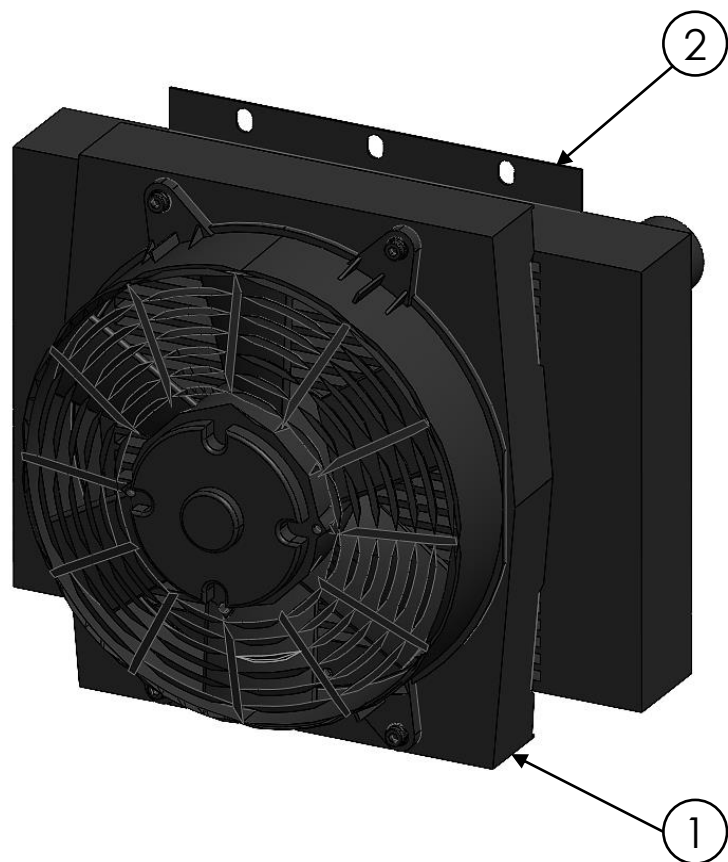
1 – FILTRO DE PRESSÃO - PE.13.0064



ITEM	CÓDIGO MP AGRO	QUANT.	DESCRIÇÃO	REVISÃO
1	PE.13.0137	1	ELEMENTO FILTRANTE - FILTRO PRESSÃO	1.1
2	PE.13.0148	1	INDICADOR DE SATURAÇÃO - FILTRO DE PRESSÃO	1.1

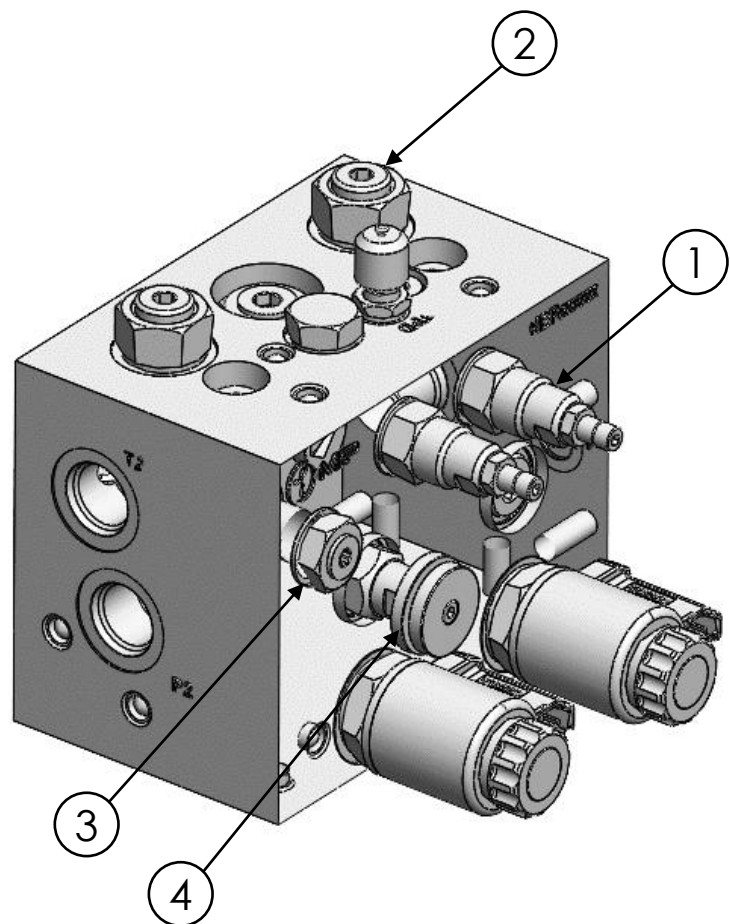


2 – CAIXA TROCADOR DE CALOR - PE.13.1084



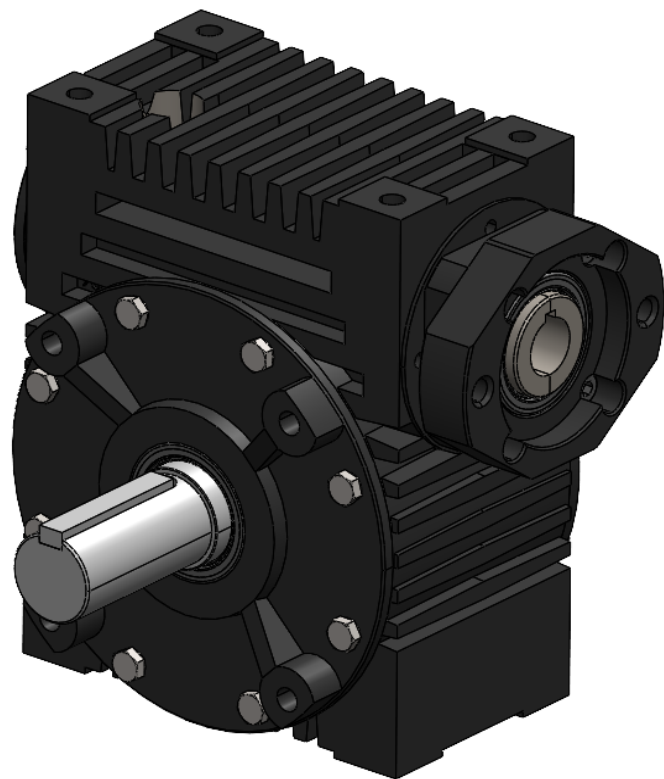
ITEM	CÓDIGO MP AGRO	QUANT.	DESCRIÇÃO	REVISÃO
1	CN.00.3964	1	CONJUNTO PROTEÇÃO+VENTILADOR	1.1
2	PE.13.1427	1	RADIATOR TROCADOR DE CALOR	1.1

3 – BLOCO HIDRÁULICO COMANDO SIMPLES – PE.13.1080



ITEM	CÓDIGO MP AGRO	QUANT.	DESCRIÇÃO	REVISÃO
1	PE.13.0844	2	VÁLVULA DE ALÍVIO	1.1
2	PE.13.0845	2	COMPENSADOR DE PRESSÃO	1.1
3	CN.00.2625	2	CONTROLADOR DE FLUXO	1.1
4	PE.13.0850	1	VÁLVULA DE AGULHA	1.1

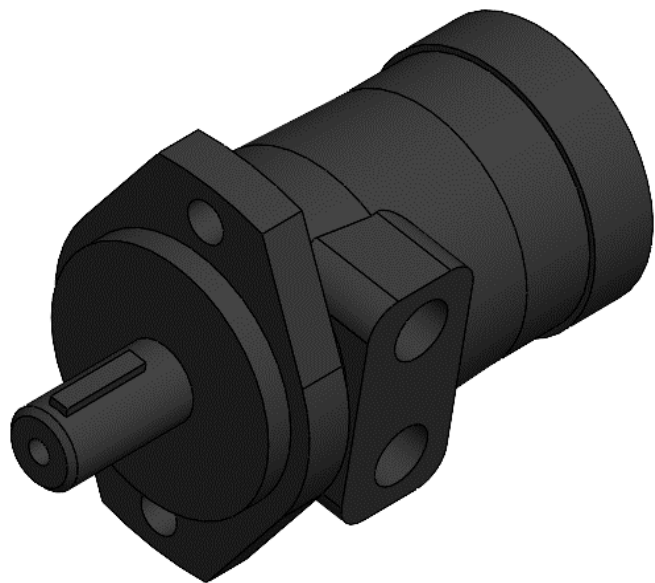
4 – CAIXA DE REDUÇÃO - PE.14.0067



ITEM	CÓDIGO MP AGRO	QUANT.	DESCRIÇÃO	REVISÃO
1	PE.14.0125	1	SEM FIM COMP. R6/31 ESP.	1.1
2	PE.14.0135	1	RETENTOR Ø35xØ52x10	1.1
3	PE.14.0137	2	RETENTOR Ø45xØ62x8	1.1
4	PE.14.0132	1	ROLAMENTO 6009 DDU	1.1
5	PE.14.0134	2	ROLAMENTO 6209 DDU	1.1
6	PE.14.0126	1	COROA R6/31 Ø45	1.1
7	PE.14.0128	1	EIXO SAIDA R6	1.1



5 – MOTOR HIDRÁULICO - PE.13.1082



ITEM	CÓDIGO MP AGRO	QUANT.	DESCRIÇÃO	REVISÃO
1	PE.13.0147	1	MOTOR HIDRÁULICO 80 CC	1.1



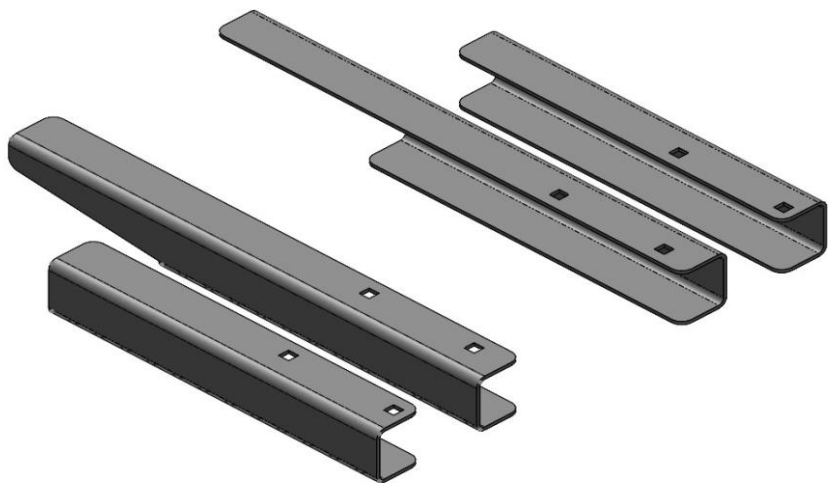
6 – CAIXA TRIPLA DE TRANSMISSÃO - PE.14.0276



ITEM	CÓDIGO MP AGRO	QUANT.	DESCRIÇÃO	REVISÃO
1	PE.14.0493	4	ENGRENAGEM Z = 16 / CX. 2030	1.1
2	PE.14.0295	2	COROA CÔNICA Z = 16	1.1
3	PE.14.0300	2	DEFLETOR DE PÓ	1.1
4	PE.14.0299	3	TAMPA DE FECHAMENTO	1.1
5	PE.14.0320	4	ANEL ELÁSTICO P/ EIXO E.32 X 2,00	1.1
6	PE.14.0319	9	ANEL ELÁSTICO P/ FURO 1.72 X 2,5	1.1
7	PE.14.0318	2	ANEL ELÁSTICO P/ EIXO E.30 X 2,00	1.1
8	PE.14.0308	2	ANEL ELÁSTICO P/ EIXO E.40 X 2,5	1.1
9	PE.14.0217	2	ROL. DE ESFERAS 6306	1.1
10	PE.14.0492	4	ROL. DE ESFERAS 6207	1.1
11	PE.14.0216	3	ROLAMENTO CÔNICO 30207	1.1
12	PE.14.0309	2	RETENTOR BRG 35 X 72 X 10	1.1
13	PE.14.0310	1	RETENTOR BRG 35 X 72 X 7	1.1
14	PE.14.0314	2	TAMPA VULCANIZADA Ø72 X 10	1.1



7 – CONJUNTO DE PALHETAS LONG LIFE ADUBO – CN.00.4129



ITEM	CÓDIGO MP AGRO	QUANT.	DESCRIÇÃO	REVISÃO
1	CN.00.4129	1	AGRUPAMENTO PALHETAS DE ADUBO 2023 LONG LIFE	1.1



8 – CONJUNTO DE PALHETAS SHORT LIFE ADUBO – CN.00.4128



ITEM	CÓDIGO MP AGRO	QUANT.	DESCRIÇÃO	REVISÃO
1	CN.00.4128	1	AGRUPAMENTO PALHETAS DE ADUBO 2023 SHORT LIFE	1.1





INOVAÇÕES PARA O CAMPO

MP AGRO MÁQUINAS AGRÍCOLAS

Unidade 1

Av. Luiz Pavão, N° 150

Distrito Industrial, Ibaté - SP 14815-000

Unidade 2

Av. São João, N° 930

Distrito Industrial, Ibaté - SP 14815-000

www.mpagro.com.br

contato@mpagro.com.br

(16) 3353-7320